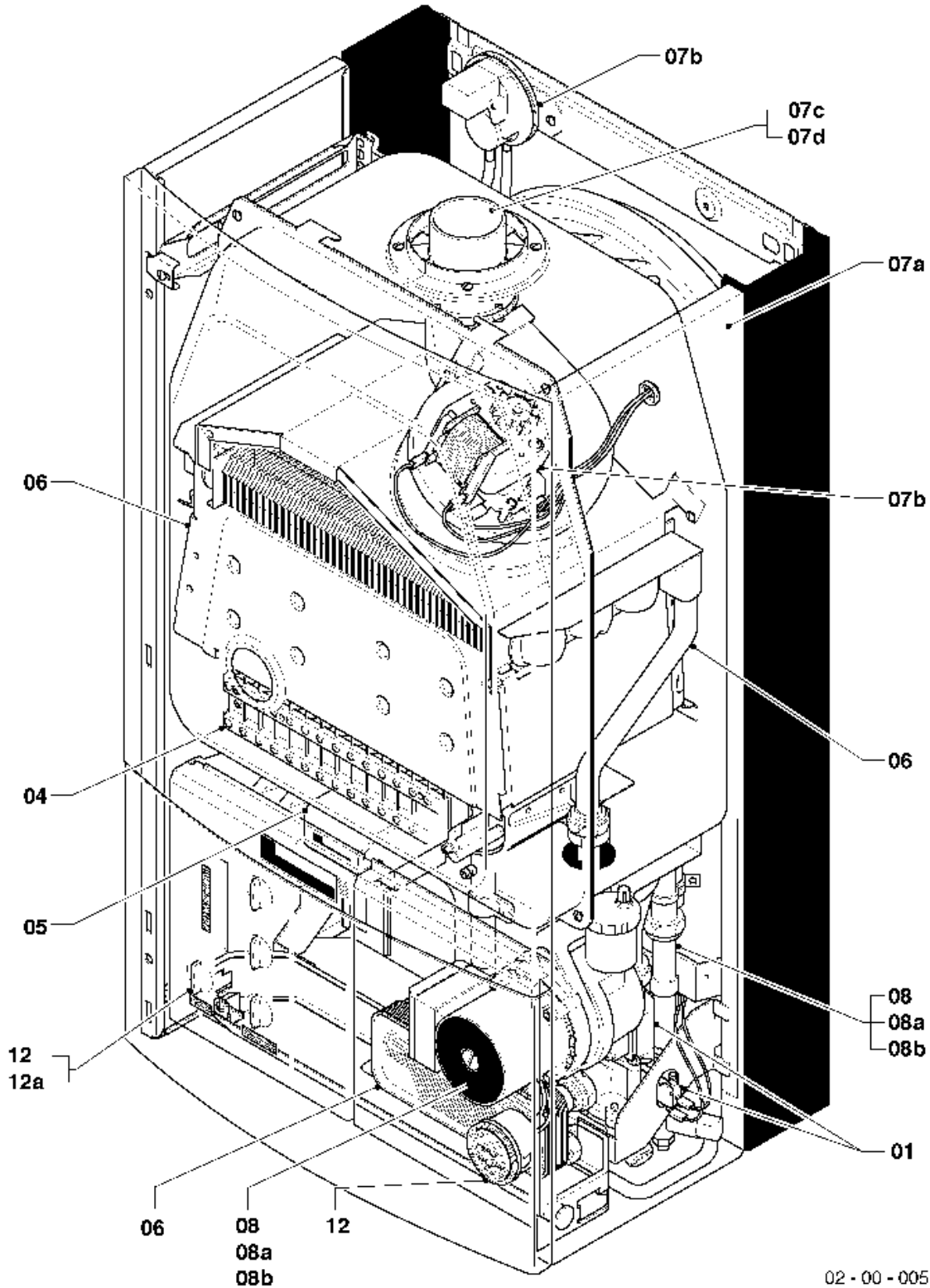


VC/VCW/VCM (turbo)

VCM 242 E

Resumen de grupos



02 - 00 - 005.04

VC/VCW/VCM (turbo)

VCM 242 E

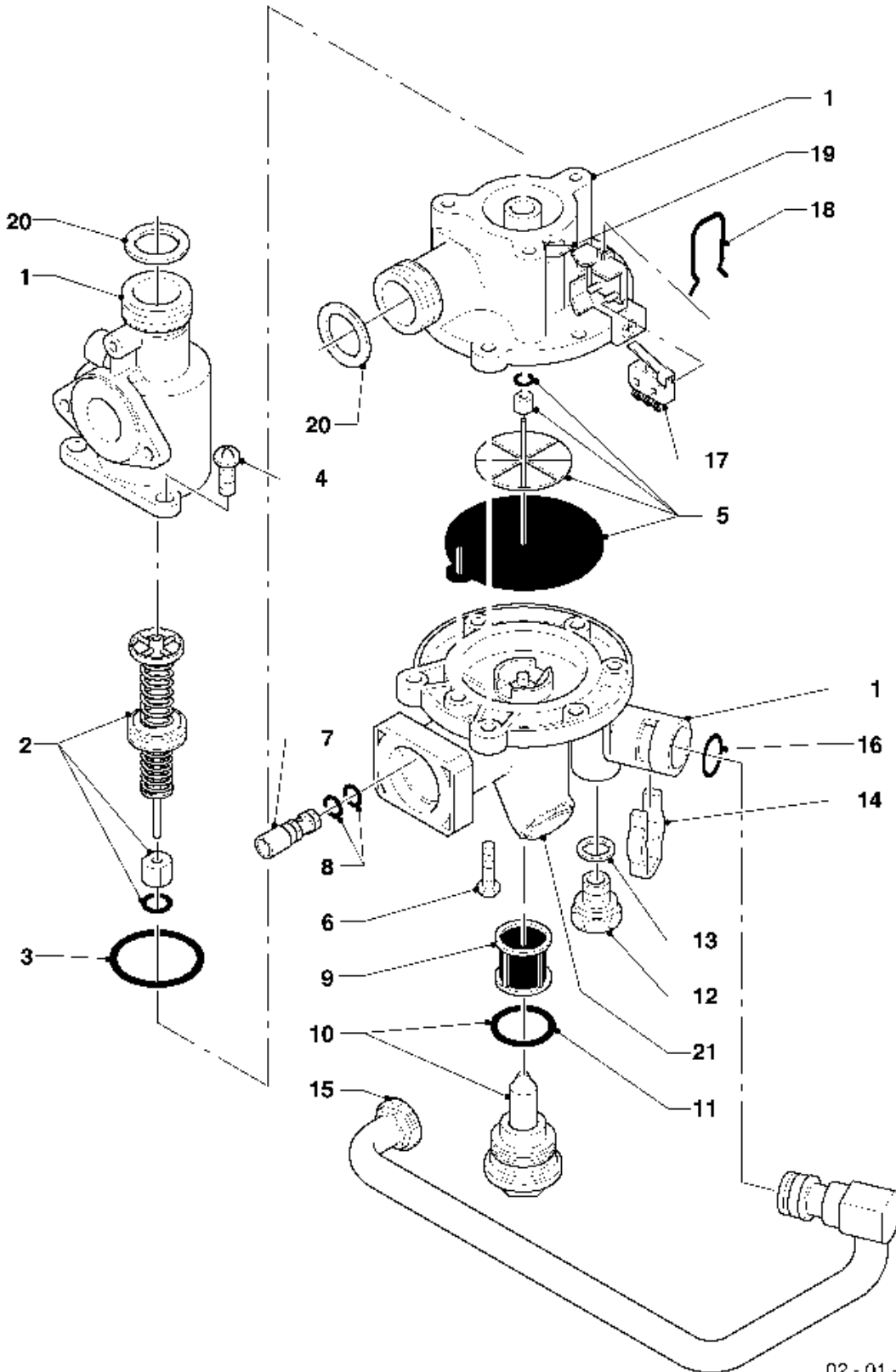
Resumen de grupos

Pos.	Grupo
01	Válvula de tres vías
04	Quemador
05	Grupo regulador de gas
06	Intercambiador de calor
07a	Revestimiento
07b	Camara de combustión
08	Componentes idraulicos
08a	Llave de carga
08b	Placa de conexión (Acc. 300830)
12	Caja
12a	Tarjeta electronica

VC/VCW/VCM (turbo)

VCM 242 E

01 - Válvula de tres vías



02 - 01 - 003.01

VC/VCW/VCM (turbo)

VCM 242 E

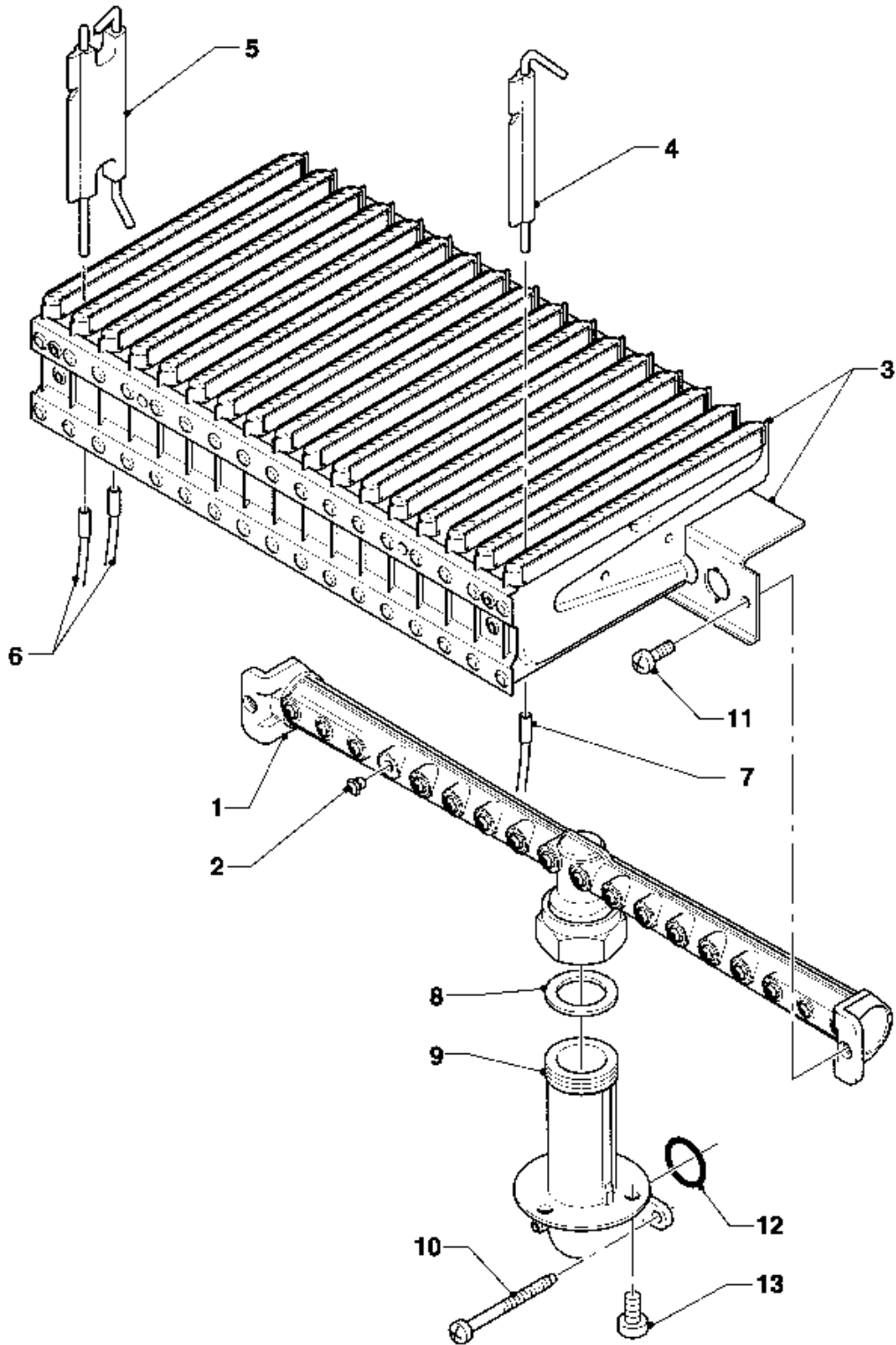
01 - Válvula de tres vías

Pos.	Número de artículo	Descripción	Nota
01	011289	Conmutador de agua	con piezas 02-13, 17-20
02	020689	Válvula	con piezas 03,04
03	982329	Anillo de cierre	
04	118937	Tornillo cabeza alomada (M 5x12)	
05	010365	Membrana	con pieza 06
06	118946	Tornillo	
07	011913	Válvula venturi	con pieza 08
08	981166	Anillo de cierre, (10 p.)	
09	0020039717	Filtro de agua	
10	014635	Regulador de caudal de agua	
11	981158	Anillo de cierre, (10 p.)	
12	133937	Tornillo	Este artículo ha sido eliminado.
13	981898	Junta	
14	0020107708	Grapa	
15	093903	tubo de conexión	con pieza 16
16	981165	Anillo de cierre, (10 p.)	
17	126262	Microinterruptor	Este artículo ha sido eliminado.
18	0020107694	Grapa, (5 p.)	
19	0020107700	Palanca	
20	981152	Junta, (10 p.)	
21	014625	Válvula	

VC/VCW/VCM (turbo)

VCM 242 E

04 - Quemador



02 - 04 - 004

VC/VCW/VCM (turbo)

VCM 242 E

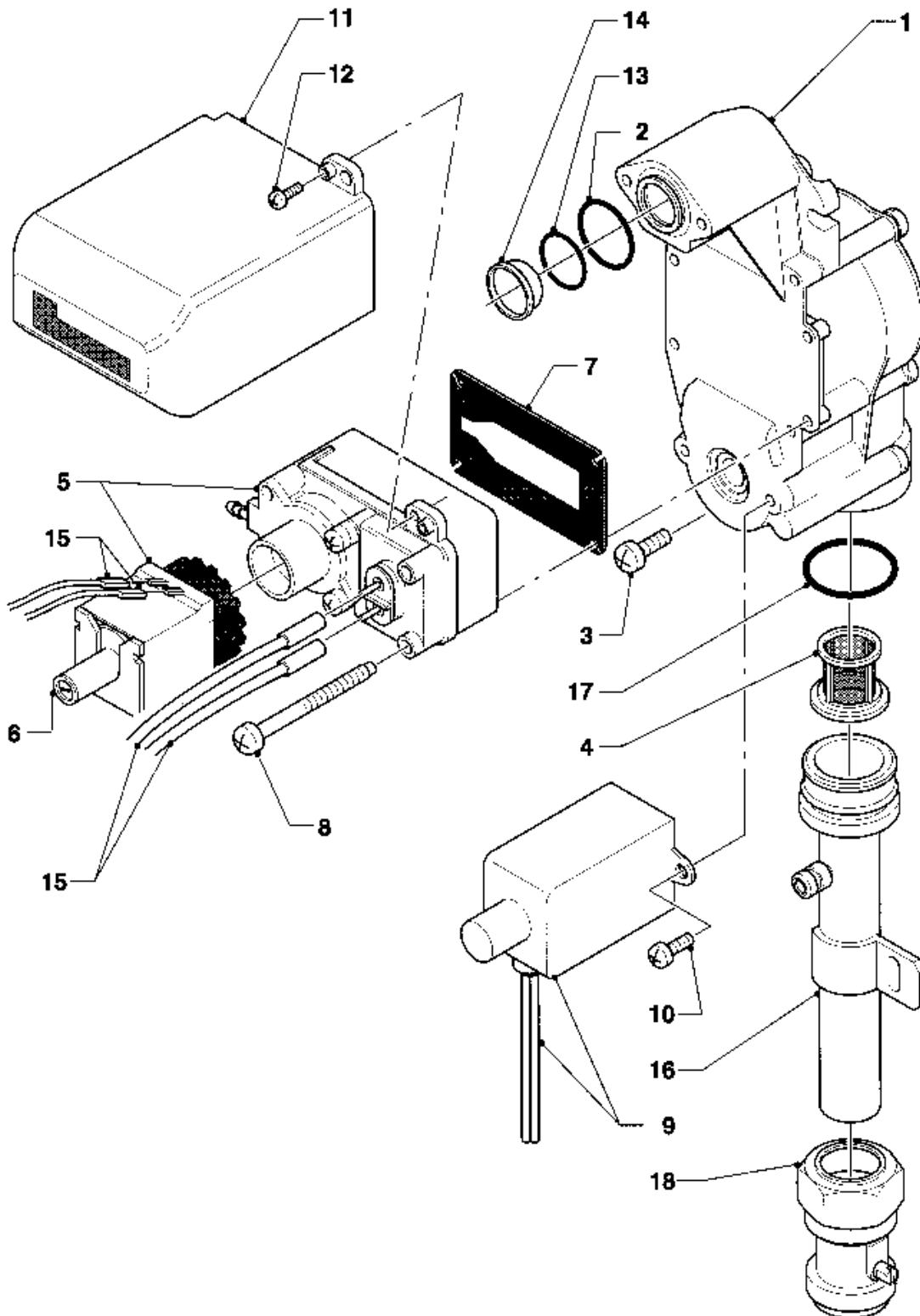
04 - Quemador

Pos.	Número de artículo	Descripción	Nota
01	126568	Tubo de distribución, quemador	VCM 242 E, H,B Este artículo ha sido eliminado.
02	0020228101	Inyector (10)	H, D=1,20 mm
02	0020228100	Inyector (10)	B
03	041960	Grupo quemadores	VCM 242 E, H,B
04	090563	Bujía	Este artículo ha sido eliminado.
05	090562	Electrodo de encendido doble	Este artículo ha sido eliminado.
06	0020107741	Cable (encendido)	
07	256018	Conjunto cables	
08	981169	Junta, (10 p.)	
09	081641	Pieza de conexión	Este artículo ha sido eliminado.
10	118944	Tornillo	
11	118937	Tornillo cabeza alomada (M 5x12)	
12	982446	Junta	
13	118883	Tornillo	

VC/VCW/VCM (turbo)

VCM 242 E

05 - Grupo regulador de gas



02 - 05 - 003

VC/VCW/VCM (turbo)

VCM 242 E

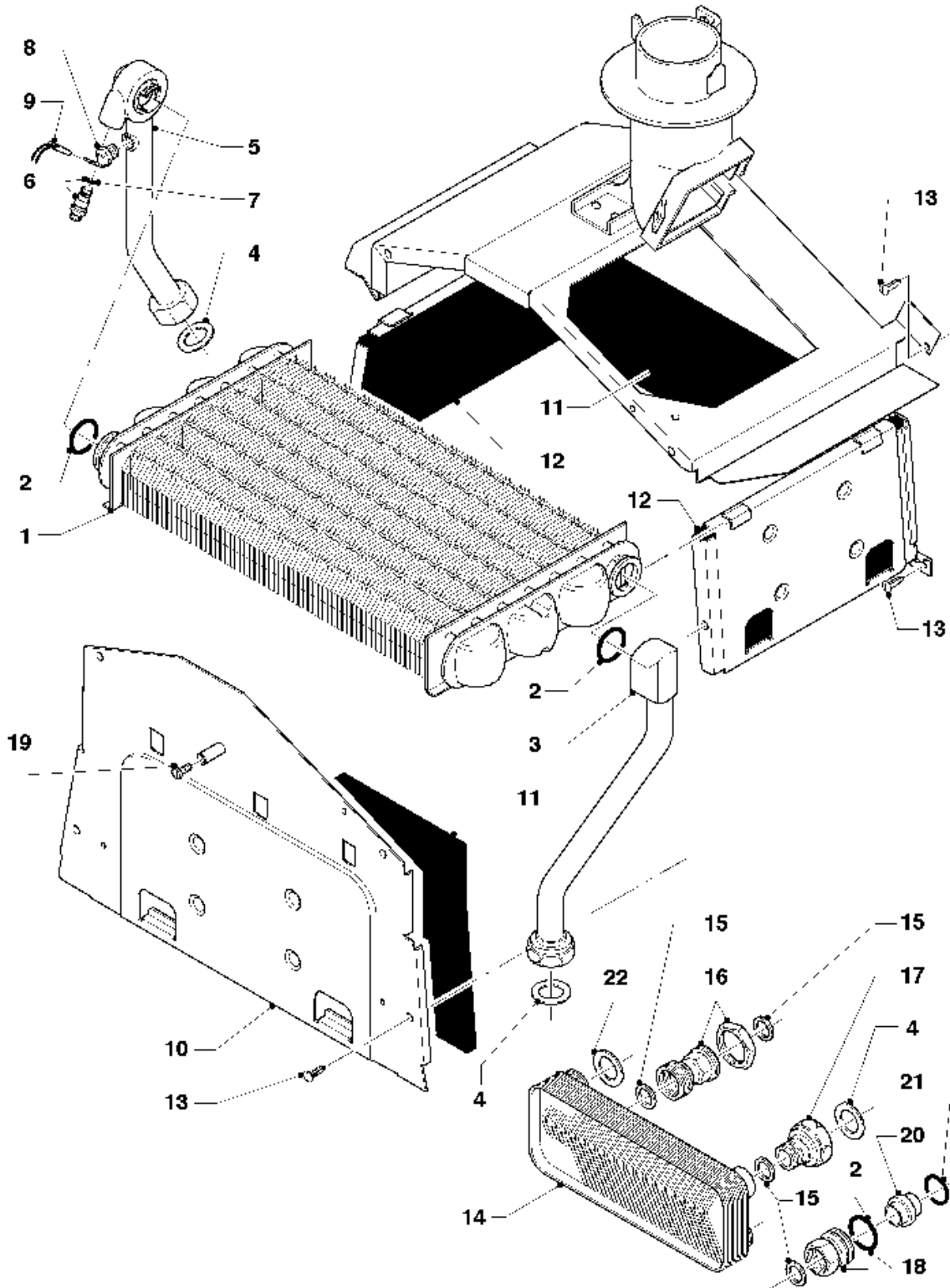
05 - Grupo regulador de gas

Pos.	Número de artículo	Descripción	Nota
01	053210	Bloque regulador de gases	H, con piezas 02 - 12, 17
01	053211	Bloque regulador de gases	B, con piezas 02 - 12, 17
02	982446	Junta	
03	118942	Tornillo	Este artículo ha sido eliminado.
04	108901	Filtro	
05	050222	Servo-regulador de presión	H, con pieza 07
05	050223	Servo-regulador de presión	B, con pieza 07
06	170363	Electro-imán	H
06	170364	Electro-imán	B
07	980951	Junta	
08	118943	Tornillo	
09	170365	Electro-imán	
10	118883	Tornillo	
11	204102	Capó	
12	118945	Tornillo	Este artículo ha sido eliminado.
13	982314	Anillo de cierre	B
14	049610	Pre-tobera 2 x 3,10	VCM 242 E, B
15	256018	Conjunto cables	
16	082602	Conexión de gas	con pieza 17
17	982310	Anillo de cierre	
18	-	-	no para estos aparatos

VC/VCW/VCM (turbo)

VCM 242 E

06 - Intercambiador de calor



02 - 06 - 005 - 03

VC/VCW/VCM (turbo)

VCM 242 E

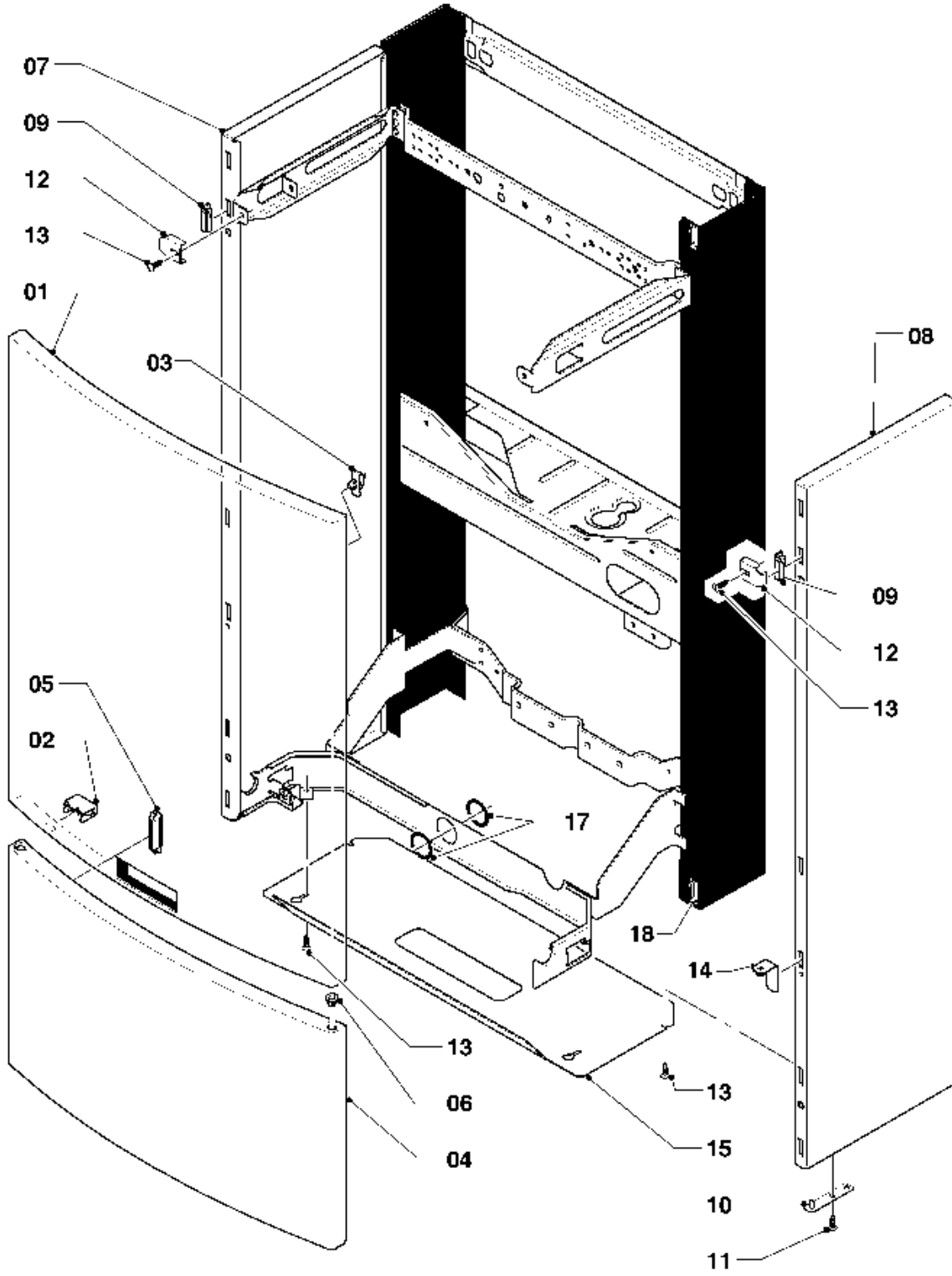
06 - Intercambiador de calor

Pos.	Número de artículo	Descripción	Nota
01	064951	Intercambiador de calor	VCM 242 E, con pieza 02
02	981170	Anillo de cierre, (10 p.)	
03	089084	Tubo de conexión	VCM 242 E, con pieza 02
04	981140	Junta, 3/4 (10 p.)	
05	089054	Tubo de conexión	VCM 242 E, con piezas 02, 06
06	140015	Purgador	
07	981166	Anillo de cierre, (10 p.)	
08	252805	Sonda NTC	
09	256018	Conjunto cables	
10	070266	Pared frontal	VCM 242 E
11	075871	Aislante	VCM 242 E Este artículo ha sido eliminado.
12	075870	Aislante	Este artículo ha sido eliminado.
13	0020107695	Tornillo, (10 p.)	
14	064950	Intercambiador a.c.s.	con piezas 04, 15-18
15	981150	Junta, (10 p.)	
16	087965	Pieza de conexión	Este artículo ha sido eliminado.
17	087968	Pieza de conexión	Este artículo ha sido eliminado.
18	087967	Pieza de conexión	Este artículo ha sido eliminado.
19	0020107743	Tornillo	
20	-	-	no para estos aparatos
21	-	-	no para estos aparatos
22	981157	Junta, (10 p.)	

VC/VCW/VCM (turbo)

VCM 242 E

07a - Revestimiento



02 - 07 - 004 - 03

VC/VCW/VCM (turbo)

VCM 242 E

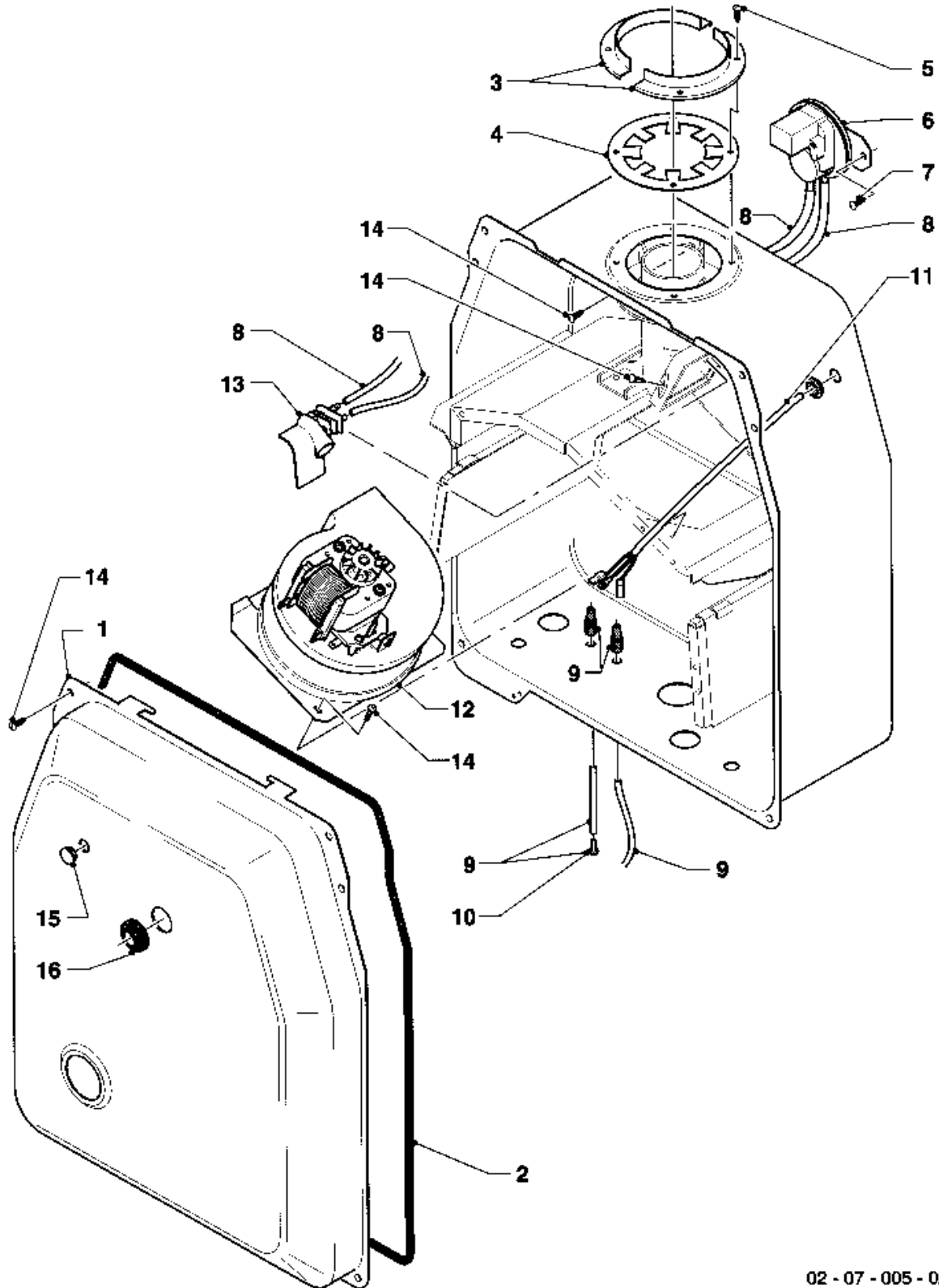
07a - Revestimiento

Pos.	Número de artículo	Descripción	Nota
01	078103	Tapa superior	con piezas 02,03
02	0020107731	Soporte	
03	0020107706	Gancho	
04	078104	Tapa inferior	con piezas 05,06
05	0020107744	Imán	
06	0020228104	Casquillo (10)	
07	079995	Parte lateral izquierda	con pieza 09 Este artículo ha sido eliminado.
08	079996	Parte lateral derecha	con piezas 09-11 Este artículo ha sido eliminado.
09	0020107734	Soporte	
10	088019	Bisagra	con pieza 11
11	500046	Tornillo	
12	086907	Soporte	
13	0020107695	Tornillo, (10 p.)	
14	0020107721	Bisagra	
15	071381	Tapadera	Este artículo ha sido eliminado.
16	0020133833	Tornillo, (10 p.)	
17	981756	Junta	
18	144306	Soporte	

VC/VCW/VCM (turbo)

VCM 242 E

07b - Camara de combustión



02 - 07 - 005 - 02

VC/VCW/VCM (turbo)

VCM 242 E

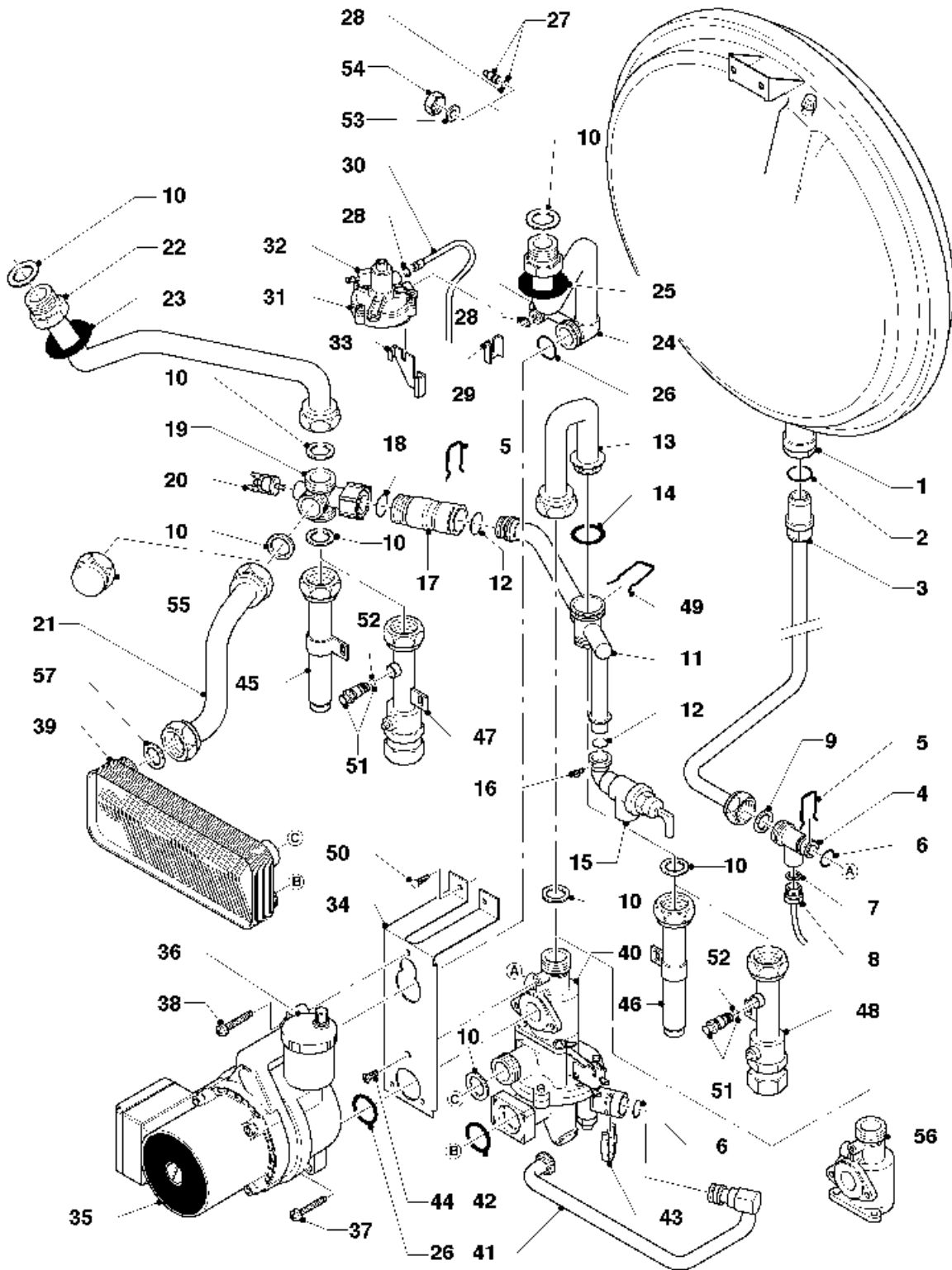
07b - Camara de combustión

Pos.	Número de artículo	Descripción	Nota
01	071799	Tapa	con piezas 02,15,16
02	0020107751	Junta	
03	292208	Anillo	
04	194137	Anillo de reducción (F1)	VCM 242 E
05	500046	Tornillo	
06	050557	Presostato	
07	235753	Tornillo autorr. (ST 6,3x 9,5) DIN 7981	
08	080389	Tubo flexible	Este artículo ha sido eliminado.
09	133627	Toma de medición, con manguera y tapón	
10	139420	Tapón	
11	256018	Conjunto cables	
12	190162	Ventilador	Este artículo ha sido eliminado.
13	133631	Toma de medición	VCM 242 E Este artículo ha sido eliminado.
14	0020107695	Tornillo, (10 p.)	
15	204063	Tapa	
16	0020085467	Junta	

VC/VCW/VCM (turbo)

VCM 242 E

08 - Componentes idraulicos



02 - 08 - 006 - 03

VC/VCW/VCM (turbo)

VCM 242 E

08 - Componentes hidraulicos

Pos.	Número de artículo	Descripción	Nota
01	181045	Vaso de expansión	Este artículo ha sido eliminado.
02	981166	Anillo de cierre, (10 p.)	
03	081088	Conexión	Este artículo ha sido eliminado.
04	081666	Pieza de conexión	con pieza 06
05	126158	Resorte	
06	981165	Anillo de cierre, (10 p.)	
07	982484	Anillo de cierre	
08	101558	Termo-hidrometro	Este artículo ha sido eliminado.
09	981142	Junta, (10 p.)	
10	981152	Junta, (10 p.)	
11	080722	Conexión	con pieza 12
12	981163	Anillo de cierre, (10 p.)	
13	093897	Tubo de conexión	con pieza 14
14	981158	Anillo de cierre, (10 p.)	
15	190717	Válvula de seguridad	con piezas 12,16 Este artículo ha sido eliminado.
16	105804	Tornillo	
17	150232	Válvula sobre-presión	con piezas 05,12,18
18	981175	Anillo de cierre, (10 p.)	
19	081642	Pieza de conexión	con pieza 18
20	100376	Limitador de temperatura	
21	080245	Tubo de conexión	Este artículo ha sido eliminado.
22	089265	Tubo de conexión	Este artículo ha sido eliminado.
23	980960	Junta	
24	089062	Tubo de conexión	con piezas 25,26,28,53,54
25	0020085467	Junta	
26	981151	Anillo de cierre, (10 p.)	
27	109914	Tapón	
28	981155	Anillo de cierre, (10 p.)	
29	0020107709	Soporte	
30	088992	Tubo de agua	con pieza 28
31	151041	Conmutador diferencial	con piezas 28, 32
32	-	-	126246 no se suministra más, sustituyo vea 151041
33	0020107697	Grapa	

VC/VCW/VCM (turbo)

VCM 242 E

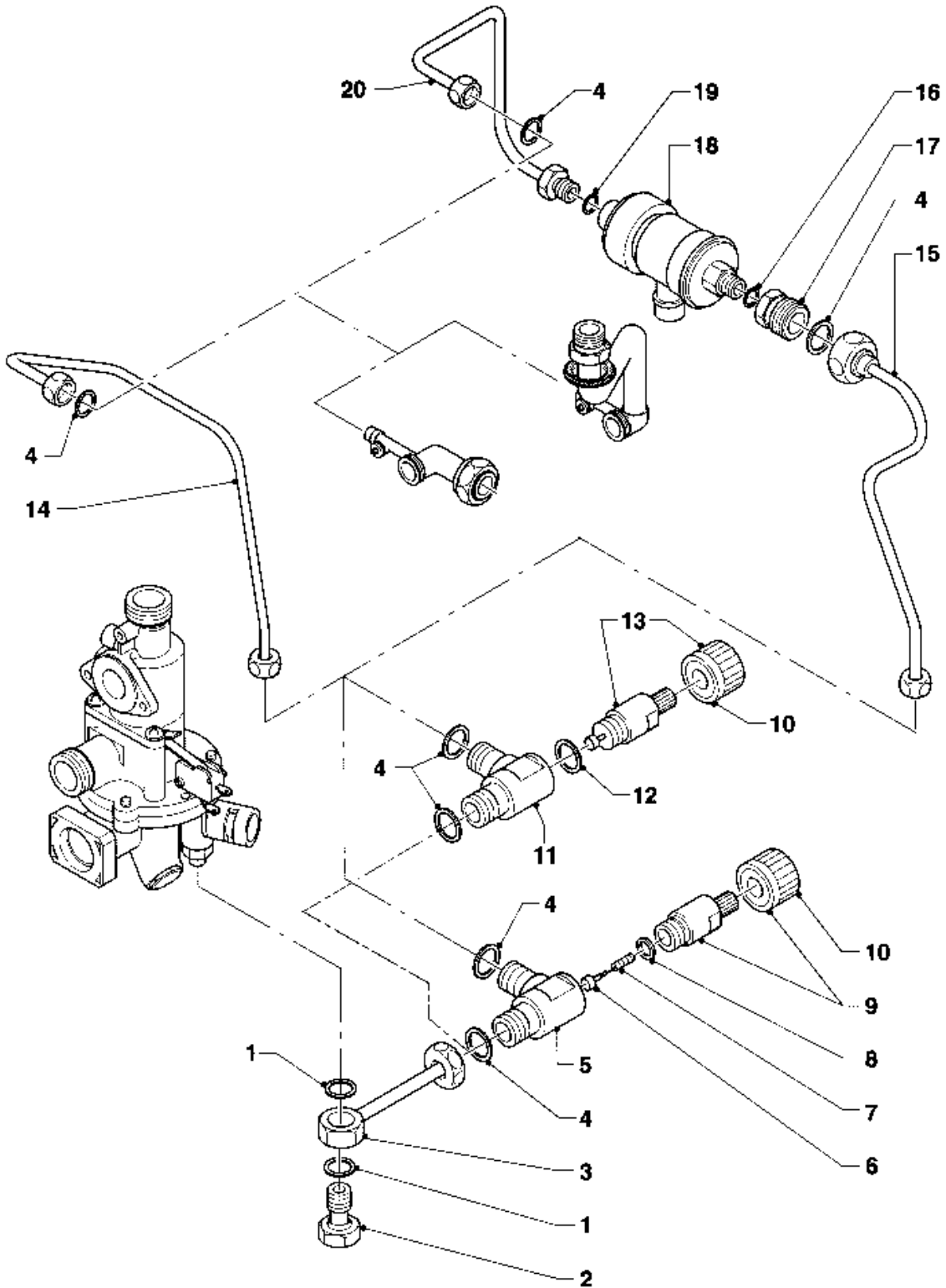
08 - Componentes idraulicos

Pos.	Número de artículo	Descripción	Nota
34	0020107740	Soporte	
35	161111	Bomba	con piezas 26,36-38 Este artículo ha sido eliminado.
36	061707	Purgador automático	
37	0020235950	Tornillo, (10 p.)	
38	118960	Tornillo	
39	064950	Intercambiador a.c.s.	
40	011289	Conmutador de agua	
41	093903	tubo de conexión	con pieza 06
42	981170	Anillo de cierre, (10 p.)	
43	0020107708	Grapa	
44	0020107716	Tornillo, (10 p.)	
45	019004	Tubo de conexión	con pieza 51
46	019004	Tubo de conexión	con pieza 51
47	-	-	no para estos aparatos
48	-	-	no para estos aparatos
49	0020107702	Grapa, (5 p.)	
50	0020107695	Tornillo, (10 p.)	
51	140015	Purgador	
52	981166	Anillo de cierre, (10 p.)	
53	981146	Junta, (10 p.)	
54	139451	Tapón	
55	-	-	no para estos aparatos
56	-	-	no para estos aparatos
57	981157	Junta, (10 p.)	

VC/VCW/VCM (turbo)

VCM 242 E

08a - Llave de carga



02 - 08 - 033

VC/VCW/VCM (turbo)

VCM 242 E

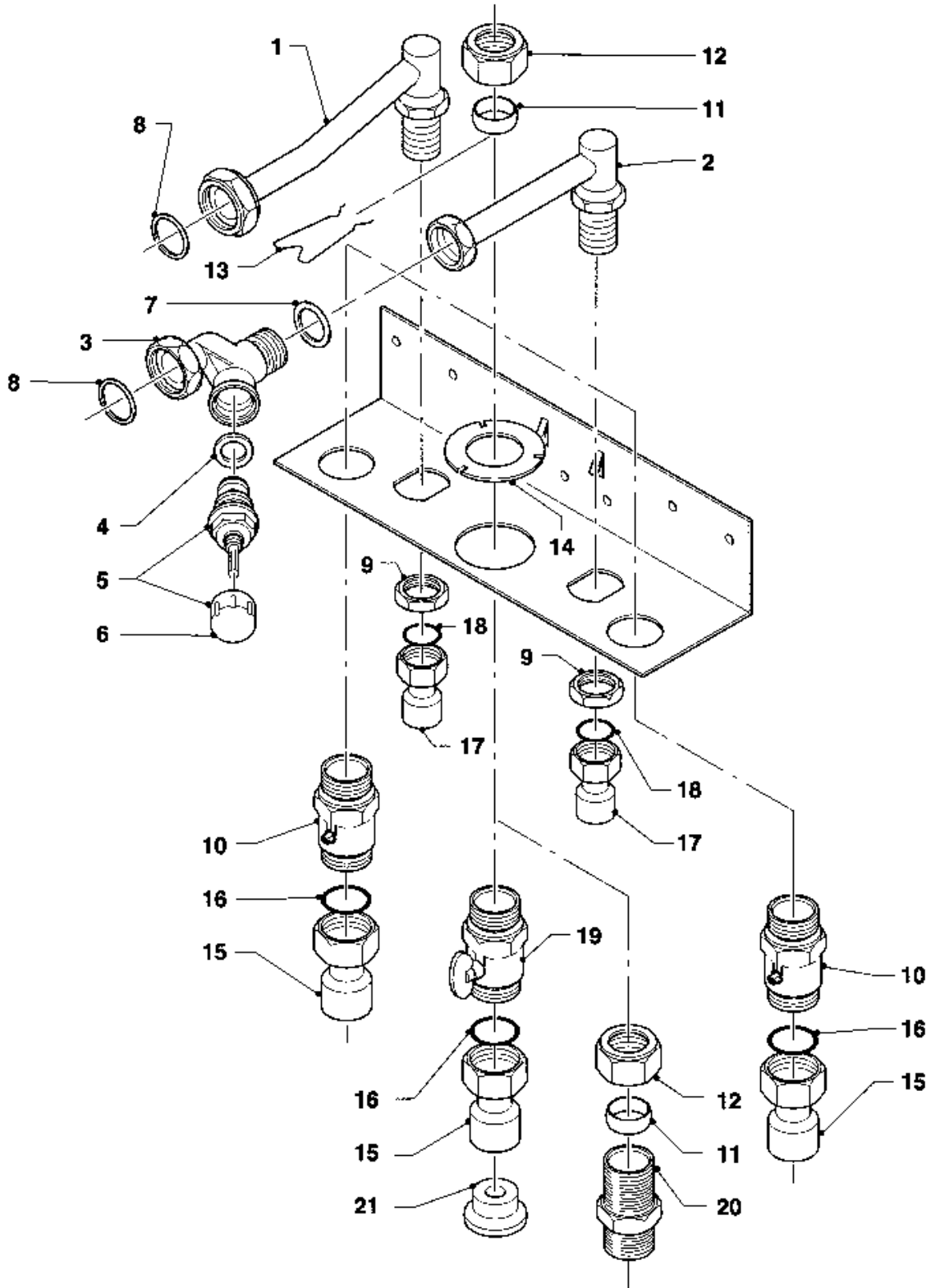
08a - Llave de carga

Pos.	Número de artículo	Descripción	Nota
01	982464	Anillo de cierre	
02	155614	Tornillo	
03	0020107723	Racor	
04	981146	Junta, (10 p.)	
05	082222	Mando de evacuación	con piezas 06-10 Este artículo ha sido eliminado.
06	012622	Válvula de cierre	
07	104177	Resorte	
08	980156	Junta	
09	0020107753	Válvula de cierre	
10	143981	Mando	
11	-	-	no para estos aparatos
12	-	-	no para estos aparatos
13	-	-	no para estos aparatos
14	089189	Tubo	
15	-	-	no para estos aparatos
16	-	-	no para estos aparatos
17	-	-	no para estos aparatos
18	-	-	no para estos aparatos
19	-	-	no para estos aparatos
20	-	-	no para estos aparatos

VC/VCW/VCM (turbo)

VCM 242 E

08b - Placa de conexión (Acc. 300830)



02 - 08 - 034

VC/VCW/VCM (turbo)

VCM 242 E

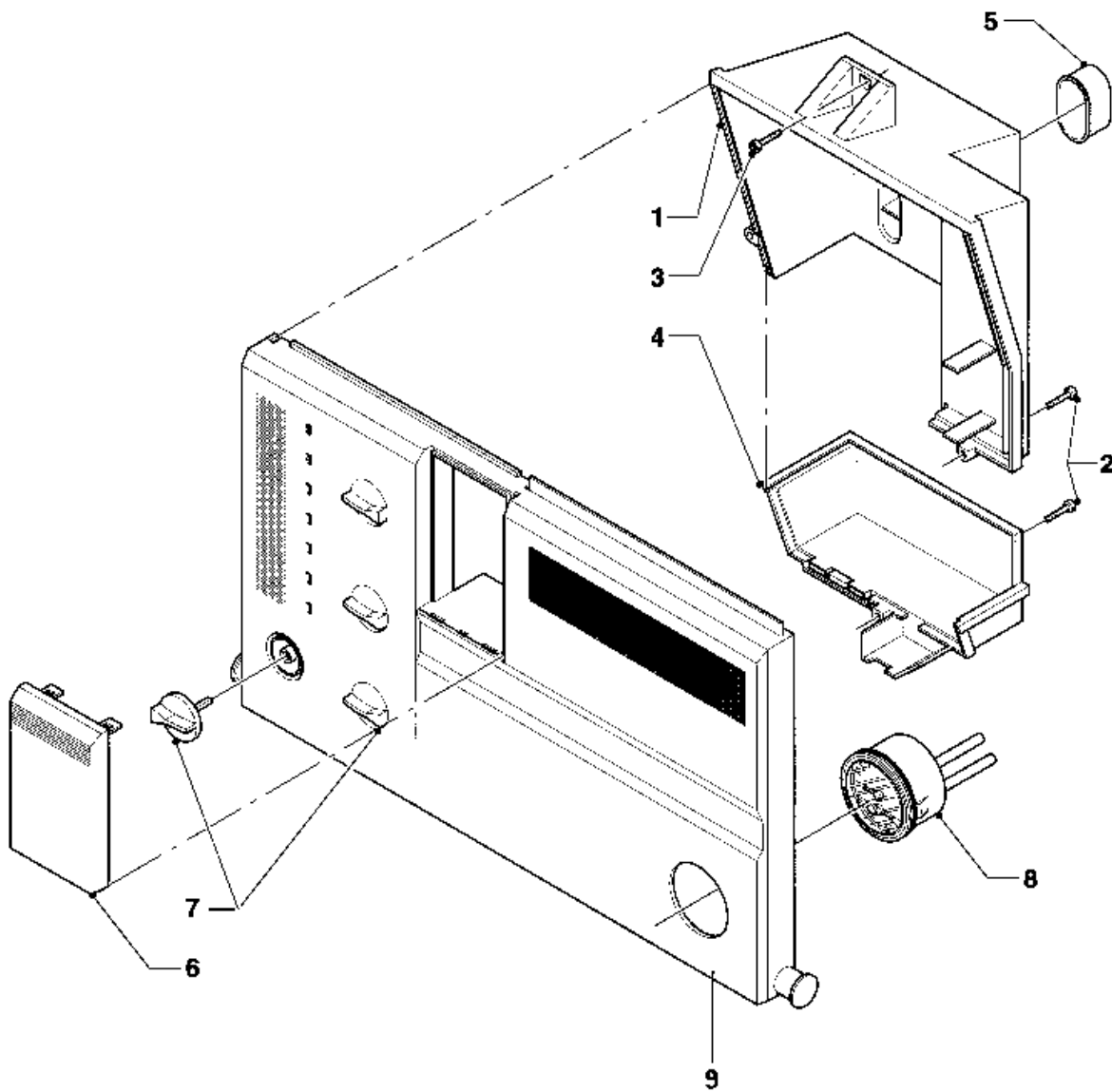
08b - Placa de conexión (Acc. 300830)

Pos.	Número de artículo	Descripción	Nota
01	081144	Conexión de agua caliente	
02	080945	Conexión agua fría	
03	0020107747	Válvula de cierre	con piezas 04-06
04	981605	Junta	
05	950057	Parte superior de la válvula	
06	143981	Mando	
07	981142	Junta, (10 p.)	
08	981141	Junta, (10 p.)	
09	080537	Tuerca	
10	135731	Grifo de conexión	
11	080184	Anillo de compresión 20mm	
12	080177	Tuerca	
13	0020107702	Grapa, (5 p.)	
14	-	-	no para estos aparatos
15	019083	Tubo	con pieza 16
16	981176	Anillo de cierre, (10 p.)	
17	019084	Tubo de conexión	con pieza 18
18	981165	Anillo de cierre, (10 p.)	
19	-	-	no para estos aparatos
20	082078	Racor doble	
21	-	-	no para estos aparatos

VC/VCW/VCM (turbo)

VCM 242 E

12 - Caja



02-12-008

VC/VCW/VCM (turbo)

VCM 242 E

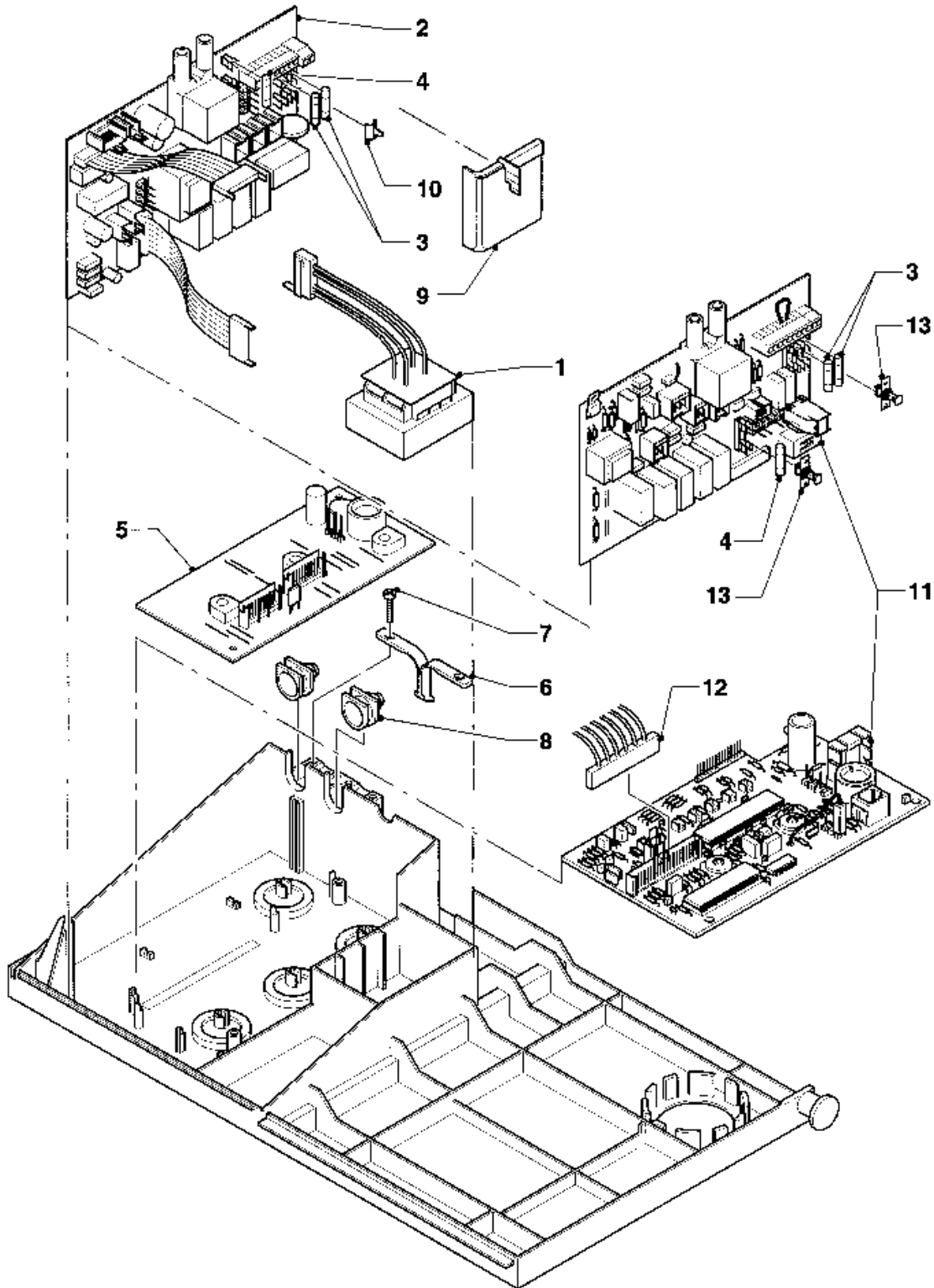
12 - Caja

Pos.	Número de artículo	Descripción	Nota
01	295106	Pared posterior	con piezas 02-03
02	139226	Tornillo	
03	235732	Tornillo autorroscante (ST 4,8x13)	
04	0020039711	Tapa	con pieza 02
05	210977	Salida	
06	209576	Tapa	
07	0020107718	Botón	
08	101558	Termo-hidrometro	Este artículo ha sido eliminado.
09	295147	Pared frontal	con pieza 07 Este artículo ha sido eliminado.

VC/VCW/VCM (turbo)

VCM 242 E

12a - Tarjeta electronica



02 - 12 - 009 - 03

VC/VCW/VCM (turbo)

VCM 242 E

12a - Tarjeta electronica

Pos.	Número de artículo	Descripción	Nota
01	287450	Transformador	
02	130391	Soporte circuito impreso	con piezas 03 - 04 Este artículo ha sido eliminado.
03	0020067507	Fusible, 2,0 A T2H (10 p.)	2,0 AT
04	251961	Fusible 1,25 AT (10 p.)	1,25 AT
05	130390	Soporte circuito impreso	Este artículo ha sido eliminado.
06	195982	Cubrejunta	
07	139226	Tornillo	
08	201859	Paso del cable	
09	071373	Tapadera	
10	720733	Soporte	Este artículo ha sido eliminado.
11	-	-	no para estos aparatos
12	-	-	no para estos aparatos
13	-	-	no para estos aparatos