

atmoTEC
turboTEC



Para el usuario

Instrucciones de uso

atmoTEC pro/atmoTEC plus turboTEC pro/turboTEC plus

Calefactor de gas de pared

VM ES/PT 240/3-5
VM ES/PT 242/3-5
VM ES/PT 280/3-5
VM ES/PT 282/3-5
VMW ES 24/280/3-5
VMW ES 24/282/3-5
VMW ES 280/3-5
VMW ES 32/362/3-5
VMW ES/PT 28/322/3-5
VMW ES 280/3-3
VMW ES 282/4-3

Índice

Características del aparato

Accesorios recomendables

Índice

Características del aparato 2

Accesorios recomendables 2

1 Indicaciones sobre la documentación 3

1.1 Conservación de la documentación.....3

1.2 Símbolos utilizados.....3

1.3 Denominación de tipo y placa de características.....3

2 Seguridad 3

3 Observaciones sobre el servicio 5

3.1 Garantía del Fabricante5

3.2 Uso adecuado.....5

3.3 Requisitos del lugar de instalación.....5

3.4 Conservación.....5

3.5 Reciclaje y eliminación de residuos.....5

3.6 Consejos de ahorro energético.....6

4.1 Vista general de los elementos de mando 7

4.1.1 Elementos de mando en atmoTEC plus/turboTEC plus.....7

4.1.2 Elementos de mando en atmoTEC pro/turboTEC pro.....9

4.2 Medidas previas a la puesta en servicio..... 10

4.2.1 Apertura de los dispositivos de bloqueo..... 10

4.2.2 Controlar la presión de la instalación 10

4.3 Puesta en servicio..... 10

4.4 Preparación de agua caliente.....11

4.4.1 Ajuste de la temperatura de agua caliente11

4.4.2 Conectar y desconectar la función de arranque en caliente (solo atmoTEC/turboTEC plus con preparación de agua caliente integrada).....11

4.4.3 Abrir el grifo de agua caliente (solo VMW, o bien VM con acumulador de agua caliente conectado)12

4.5 Ajustes para el servicio de calefacción.....12

4.5.1 Ajuste de la temperatura de ida (ningún regulador conectado).....12

4.5.2 Ajuste de la temperatura de ida (con uso de un regulador).....13

4.5.3 Desconexión del servicio de calefacción (funcionamiento de verano)13

4.5.4 Ajustar el regulador de temperatura ambiente o el regulador controlado por sonda exterior13

4.6 Indicadores de estado (para trabajos de mantenimiento del instalador especializado).....13

4.7 Eliminación de anomalías..... 15

4.7.1 Averías por falta de agua..... 15

4.7.2 Averías en el encendido 16

4.7.3 Averías en el trayecto de evacuación de gas de escape 16

4.7.4 Rellenar el aparato/la instalación de calefacción 16

4.8 Puesta fuera de funcionamiento17

4.9 Protección contra heladas 18

4.9.1 Función de protección contra heladas..... 18

4.9.2 Protección contra heladas mediante vaciado 18

4.10 Mantenimiento y S.A.T. oficial 18

Características del aparato

Los aparatos de Vaillant atmoTEC plus/turboTEC plus son calefactores de gas de pared compactos, equipados además con un dispositivo integrado para preparación de agua caliente.

Accesorios recomendables

Vaillant ofrece para la regulación de los calentadores atmoTEC plus/turboTEC plus diferentes modelos de regulador para conectar a la regleta de conexión o para insertar en el cuadro de mandos.

La tienda especializada ayuda en la elección del regulador adecuado.

1 Indicaciones sobre la documentación 2 Seguridad

Las siguientes indicaciones sirven de guía para toda la documentación.

Estas instrucciones de uso se complementan con otros documentos válidos.

No nos responsabilizamos de los daños ocasionados por ignorar estas instrucciones.

Documentación de validez paralela para el propietario de la instalación:

Tarjeta de garantía n.º 802 917

Para el instalador especializado:

Instrucciones de instalación y mantenimiento
atmoTEC plus n.º 0020029211
turboTEC plus n.º 0020029213

Si procede, también tienen validez paralela las demás instrucciones de todos los accesorios y reguladores utilizados.

1.1 Conservación de la documentación

Conserve estas instrucciones de uso, así como el resto de la documentación vigente, de modo que estén disponibles siempre que sea necesario.

En caso de mudanza o venta, entregue la documentación al sucesor.

1.2 Símbolos utilizados

Cuando utilice el aparato, tenga en cuenta las indicaciones de seguridad que contienen estas instrucciones de uso.



iPeligro!

iPeligro inmediato de lesiones físicas y de muerte!



iPeligro!

iPeligro de escaldadura o de quemaduras!



iAtención!

Posible situación de riesgo para el producto y el medio ambiente.



iObservación!

Información útil e indicaciones.

- Símbolo que indica una actividad que debe realizarse.

1.3 Denominación de tipo y placa de características

La denominación de tipo se encuentra en la placa de características, montada de fábrica en la parte inferior del aparato.

Comportamiento en caso de emergencia



iPeligro!

iOlor a gas! iPeligro de intoxicación y explosión por fallos en el funcionamiento!

En caso de que huela a gas, actúe del modo siguiente:

- No encienda/apague ninguna luz.
- No accione ningún otro interruptor eléctrico.
- No utilice ningún teléfono en la zona de peligro.
- No encienda llamas (p. ej. mechero, cerillas).
- No fume.
- Cierre la llave del gas.
- Abra las ventanas y las puertas.
- Avise a quienes vivan con usted.
- Abandone la casa.
- Avise a su compañía de suministro de gas o a su S.A.T autorizado.

Indicaciones de seguridad

Es imprescindible que respete las siguientes indicaciones de seguridad y la normativa vigente.



iPeligro!

iPeligro de deflagración de compuestos de gas-aire inflamables!

No utilice ni almacene materiales explosivos o fácilmente inflamables (p. ej. gasolina, pintura, etc.) en el lugar en que esté instalado el aparato.

iPeligro!

iPeligro de intoxicación y explosión por fallos en el funcionamiento!

Los dispositivos de seguridad no deben desactivarse bajo ninguna circunstancia y tampoco se debe llevar a cabo ningún tipo de manipulación orientada a limitar la función correspondiente del dispositivo.

iPeligro!

iPeligro de asfixia!

No cerrar nunca las aberturas de alimentación de aire. En caso contrario existe peligro de asfixia por falta de oxígeno.

Por ello, no debe realizar modificaciones:

- en el aparato
- en el entorno del aparato
- en los conductos de suministro de gas, aire de admisión, agua y corriente eléctrica
- ni en los conductos de evacuación de gases

La prohibición de realizar modificaciones también se extiende a las condiciones arquitectónicas del entorno del aparato, en tanto que estas pueden influir en la seguridad de funcionamiento del mismo.

2 Seguridad

Un ejemplo de esto:

- La opción de panelar el aparato está sometida a la normativa de ejecución correspondiente. Consulte al respecto a su distribuidor especializado si desea colocar un revestimiento de ese tipo.

Para realizar cualquier modificación en el aparato o en su entorno, debe consultar siempre a su S.A.T. oficial.



iAtención!

iPeligro de daños causados por modificaciones inadecuadas!

En ningún caso acceda al interior del calentador, ni de otros componentes del equipo, ni los manipule usted mismo.

No intente nunca llevar a cabo usted mismo los trabajos de mantenimiento o reparación del aparato.

- No rompa ni retire ningún precinto de las piezas. Únicamente los instaladores especializados y autorizados, y el S.A.T. oficial de fábrica, están autorizados a modificar las piezas precintadas.



iPeligro!

Peligro de escaldadura.

El agua que sale del grifo puede estar muy caliente.



iAtención!

iPeligro de daños!

No utilice sprays, disolventes, detergentes con cloro, pintura, colas, etc. cerca del aparato. Estas sustancias pueden causar corrosión en condiciones desfavorables (también en el equipo de evacuación de gases).

Instalación y ajuste

La instalación del equipo debe ser llevada a cabo exclusivamente por personal instalador cualificado. Éste asumirá la responsabilidad de una instalación y una puesta en servicio correctas.

El instalador especializado autorizado será quien deba ocuparse de la inspección/mantenimiento y reparación del aparato, así como de las modificaciones en la regulación de la cantidad de gas.



iAtención!

El aparato solo debe funcionar con la carcasa del aparato debidamente cerrada. En caso contrario, y con condiciones de servicio desfavorables, se pueden producir daños materiales o poner en peligro la integridad física y la vida

Presión de llenado de la instalación de calefacción

La presión de llenado de la instalación de calefacción debe controlarse en intervalos periódicos (véase apartado 4.2.2).



iObservación! (sólo para atmoTEC/turboTEC con acumulador de agua caliente conectado)
El dispositivo alimentador no se incluye en el volumen de suministro del aparato. Debe instalarlo, a su cargo, su servicio de asistencia técnica.

Grupo de corriente de emergencia

El instalador especializado conecta el calefactor de gas de pared durante la instalación a la red eléctrica. Si en caso de fallo de corriente se quiere mantener el aparato en funcionamiento mediante un grupo de corriente de emergencia, este debe presentar una correspondencia de los valores técnicos (frecuencia, tensión, toma de tierra) con los de la red eléctrica y tener al menos la misma absorción de potencia que el calentador. Pida consejo en su S.A.T. oficial.

Fugas

En caso de fugas en el área del conducto de agua caliente entre el aparato y la toma de agua, cierre inmediatamente la válvula de cierre de agua fría y deje que el instalador especializado repare la fuga.



iObservación!

En los aparatos atmoTEC plus/turboTEC plus la válvula de cierre de agua fría no se incluye en el volumen de suministro del aparato. Se debe preguntar al instalador especializado, dónde ha montado esta válvula.

Protección contra heladas

Asegúrese de que en su ausencia, durante un período de heladas, la instalación de calefacción se queda funcionando y las habitaciones se calientan suficientemente.



iAtención!

iPeligro de daños!

En caso de fallo en el suministro de corriente o de regulación muy baja de la temperatura ambiente de cada habitación, no se puede descartar, que partes de la instalación de calefacción resulten dañadas por una helada. Tenga en cuenta las indicaciones sobre la protección contra heladas del apartado 4.9.

- Código Técnico de la Edificación (CTE)
- Reglamento de Instalaciones Térmicas en los Edificios (RITE)
- Reglamento de instalaciones de gas en locales destinados a usos domésticos, colectivos o comerciales (RIGLO)
- Reglamento de Electrotécnico de Baja Tensión (REBT)
- Normativas regionales de cada Comunidad Autónoma
- Normativas internas de la compañía de gas y/o electricidad
- Ordenanzas Municipales

3 Observaciones sobre el servicio

3.1 Garantía del Fabricante

- De acuerdo con lo establecido en la Ley 23/2003 de 10 de Julio de Garantías en la Venta de Bienes de Consumo, **Vaillant** se hace responsable de las faltas de conformidad que se manifiesten en un plazo de **dos años** desde la entrega.
- La garantía de los **repuestos** tendrá una duración de **dos años** desde la fecha de entrega del aparato.
- Esta garantía es válida exclusivamente dentro del territorio español.

Condiciones de garantía

Salvo prueba en contrario, se entenderá que los bienes son conformes y aptos para la finalidad con la que se **adquieren, siempre y cuando se cumplan las siguientes condiciones:**

- 1º El aparato garantizado deberá corresponder a los aparatos que el fabricante **diseña** expresamente para España, y deberá ser instalado en España.
- 2º Todas las posibles reparaciones deberán ser efectuadas exclusivamente por nuestro Servicio Técnico Oficial.
- 3º Los repuestos **que se emplearán para la sustitución de piezas serán los** determinados por nuestro Servicio Técnico Oficial, y en todos los casos serán originales **Vaillant**.
- 4º Para la plena eficacia de la garantía, será imprescindible que esté anotada la fecha de compra y validada mediante el sello y firma del establecimiento que realizó la venta.
- 5º El consumidor deberá informar a **Vaillant** de la falta de conformidad del bien, en un plazo inferior a **dos meses** desde que tuvo conocimiento de la misma.

La garantía excluye expresamente averías producidas por:

- a) Uso inadecuado del bien, o no seguimiento del procedimiento de instalación y mantenimiento, descrito en el libro de instrucciones y demás documentación facilitada a tal efecto.
- b) Sobrecarga de cualquier índole.
- c) Manipulación de los equipos por personas no autorizadas.

3.2 Uso adecuado

Los calefactores de gas de pared atmoTEC plus/turboTEC plus se han fabricado según los últimos avances técnicos y las normas técnicas de seguridad. Sin embargo, una utilización inadecuada puede poner en peligro la integridad física y la vida del usuario o de terceros, así como producir daños en el aparato y otros daños materiales.

Los aparatos están concebidos como generadores de calor para sistemas estancos de calefacción central de agua caliente y para preparación central de agua caliente. En instalaciones solares su uso está limitado al calentamiento de agua potable. Cualquier otro uso no se

considera adecuado. El fabricante/distribuidor no se responsabilizará de los daños causados por usos inadecuados. El propietario asumirá todo el riesgo. Para un empleo conforme al uso previsto deberá tener en cuenta las instrucciones de uso y de instalación, así como toda la demás documentación y deberá respetar las condiciones de inspección y de mantenimiento.



¡Atención!

Se prohíbe cualquier otro uso.

El calefactor tendrá que instalarse por personal cualificado, quien será responsable de que se respeten y tengan en cuenta las prescripciones, regulaciones y directrices vigentes.

3.3 Requisitos del lugar de instalación

Los calefactores de gas de pared de Vaillant atmoTEC plus/turboTEC plus se instalan colgados de la pared de tal forma que exista la posibilidad de guiar los conductos de aire de alimentación (en aparatos turboTEC plus) y también las tuberías de escape (en aparatos atmoTEC plus y turboTEC plus). Se pueden instalar, p. ej., en sótanos, habitaciones para finalidades múltiples o espacios habitados. Consulte a su instalador especializado sobre las normativas nacionales vigentes que debe cumplir.



¡Observación!

No se necesita distancia entre el aparato y los objetos o piezas inflamables, ya que, si el aparato funciona con la potencia calorífica nominal, en la superficie de la carcasa existe una temperatura inferior a la máx. permitida de 85 °C.

3.4 Conservación

- Limpie los revestimientos de su aparato con un paño húmedo y un poco de jabón.



¡Observación!

No utilice productos abrasivos ni de limpieza que puedan dañar el revestimiento o los elementos de mando sintéticos.

3.5 Reciclaje y eliminación de residuos

Tanto el calefactor de gas de pared Vaillant atmoTEC plus/turboTEC plus como su embalaje se componen en su mayor parte de materiales reciclables.

Aparato

El calefactor de gas de pared de Vaillant atmoTEC plus/turboTEC plus y todos sus accesorios no deben desecharse con la basura doméstica. Asegúrese de que el aparato usado y, dado el caso, los accesorios existentes, se eliminen adecuadamente.

3 Observaciones sobre el servicio

Embalaje

La eliminación del embalaje de transporte la llevará a cabo el instalador especializado que haya realizado la instalación.



¡Observación!

Tenga en cuenta las prescripciones legales nacionales vigentes.

3.6 Consejos de ahorro energético

Instalación de un regulador de calefacción controlado por sonda exterior

Los reguladores controlados por sonda exterior regulan la temperatura de ida de la calefacción dependiendo de la temperatura exterior de cada momento. No se produce más calor del necesario. Para ello se ajusta en el regulador controlado por sonda exterior la temperatura de ida de calefacción correspondiente a cada valor de temperatura exterior. Este ajuste no debería ser más elevado de lo que permite el modelo de la instalación de calefacción.

Normalmente el ajuste correcto lo lleva a cabo el S.A.T. oficial. Gracias a los programas temporizadores se conectan y desconectan de forma automática las fases de calentamiento y descenso deseadas.

La regulación de calefacción controlada por sonda exterior, combinada con las válvulas de termostato, resulta la forma más rentable de regulación de calefacción.

Modo de descenso de la instalación de calefacción

Baje la temperatura ambiente para los períodos de descanso nocturno o ausencia. La forma más fácil y fiable de realizarlo es mediante reguladores con programas temporizadores individualmente seleccionables.

Reduzca la temperatura ambiente unos 5 °C aproximadamente durante los periodos de descenso. Una reducción de más de 5 °C no conlleva un ahorro energético, porque en el siguiente periodo de calentamiento pleno se requiere mayor rendimiento de calentamiento. Solamente en periodos de ausencia prolongados, p. ej., vacaciones, merece la pena reducir aún más la temperatura. En invierno, se debe garantizar la suficiente protección contra heladas para todo el periodo de ausencia.

Temperatura ambiente

Ajustar la temperatura ambiente de tal manera que sea la justa para una sensación de comodidad. Cada grado por encima adicional equivale a un aumento del consumo de energía de aproximadamente un 6 %. Ajuste también la temperatura ambiente al uso de cada estancia. No es necesario, por ejemplo, calentar los dormitorios o las habitaciones de poco uso hasta 20 °C.

Ajuste del modo de funcionamiento

En la época más caliente, cuando la casa no necesita ser calentada, recomendamos ajustar la calefacción a funcionamiento de verano. El servicio de calefacción queda entonces desconectado, pero el aparato o el sistema para preparación de agua caliente se encuentra operacional.

Calentar uniformemente

A menudo, en una vivienda con calefacción central solamente se calienta una única estancia. A través de las superficies circundantes de esta estancia, es decir paredes, puertas, ventanas, techos y suelos, se calientan de forma incontrolada las habitaciones colindantes sin calefacción y se pierde involuntariamente energía calorífica. La potencia del radiador de esta estancia calentada ya no es suficiente para un modo de funcionamiento de este tipo.

Como consecuencia, esta estancia no se deja calentar suficientemente y surge la incómoda sensación de frío (este mismo efecto tiene lugar, cuando las puertas entre los espacios calentados y los no calentados o calentados parcialmente permanecen abiertas).

Esto es un falso ahorro: La calefacción se encuentra en funcionamiento y, a pesar de ello, la temperatura ambiental no es confortable. Se consigue mayor confort de calentamiento y un modo de funcionamiento más racional cuando se calientan todas las estancias de una vivienda de forma uniforme y considerando su uso. Además, la estructura del edificio también puede sufrir alteraciones, cuando algunas partes del edificio no se calientan o se calientan insuficientemente.

Válvulas de termostato y reguladores de temperatura ambiente

Huelga decir, que en la actualidad se deberían colocar válvulas de termostato en todos los radiadores. Mantienen con exactitud la temperatura ambiente ajustada en algún momento. Con ayuda de válvulas de termostato, combinadas con un regulador de temperatura ambiente (o un regulador controlado por sonda exterior), puede adaptarse la temperatura ambiente a las necesidades individuales y conseguir un modo de funcionamiento de la instalación de calefacción rentable. En la habitación en la que se encuentra el regulador de temperatura ambiente se deben dejar siempre todas las válvulas de los radiadores completamente abiertas. De esta manera los dos dispositivos de regulación no se interfieren mutuamente y la calidad de la regulación no se altera.

A menudo se observa el siguiente comportamiento en los usuarios: En cuanto hace demasiado calor en la habitación, se cierran las válvulas de termostato (o se baja la temperatura del termostato de la habitación). Si después de un rato hace de nuevo frío, se vuelve a abrir la válvula de termostato.

Esto no es necesario porque la regulación de la temperatura la lleva a cabo la propia válvula de termostato: Cuando la temperatura ambiente supera el

valor ajustado en el extremo superior del sensor, la válvula de termostato se cierra automáticamente, cuando se queda por debajo del valor ajustado se, abre de nuevo.

No cubrir los reguladores

No cubra el regulador con muebles, cortinas u otros objetos. Debe registrar el aire ambiente circulante sin obstáculos. Las válvulas de termostato cubiertas se pueden equipar con sensores remotos para que de esta manera sigan operativas.

Ventilación de los espacios habitados

Durante el periodo de calentamiento se deben abrir las ventanas solo para ventilar y nunca para regular la temperatura. Abrir brevemente de par en par es más eficaz y ahorra más energía que abrir durante mucho tiempo una ventana oscilobatiente. Por eso recomendamos abrir las ventanas durante un espacio breve de tiempo y de par en par. Cierre durante el proceso de ventilación todas las válvulas de termostato de esa habitación, o bien ajuste el termostato de la habitación en la temperatura mínima.

Tomando estas medidas se garantiza el suficiente cambio de aire, sin enfriamientos y pérdidas de energía innecesarios (p. ej., mediante la conexión involuntaria de la calefacción durante el proceso de ventilación).

Temperatura proporcional de agua caliente

El agua debería calentarse sólo hasta la temperatura necesaria para su utilización. Cualquier calentamiento posterior conlleva un consumo de energía innecesario, temperaturas del agua caliente superiores a los 60 °C y una precipitación excesiva de cal.

Manipulación adecuada del agua

Una manipulación adecuada del agua puede reducir considerablemente los gastos. Por ejemplo, ducharse en vez de bañarse: mientras que para llenar una bañera se necesitan aprox. 150 litros de agua, una ducha equipada con griferías modernas con ahorro de agua, necesitará un tercio de esta cantidad. Además: un grifo que gotea, gasta hasta 2000 litros de agua, una instalación de descarga del inodoro no estanca, gasta hasta 4000 litros de agua al año. En cambio, una nueva junta sólo cuesta unos céntimos.

Ajuste de la función de arranque en caliente (solo atmoTEC plus/turboTEC plus)

La función de arranque en caliente suministra inmediatamente agua caliente a la temperatura deseada, sin tener que esperar ningún tiempo de calentamiento. Para ello se mantiene el intercambiador de calor de agua caliente a un nivel de temperatura preseleccionado. Para evitar una pérdida de energía, no se debe ajustar en el selector de temperatura una temperatura más elevada de la necesaria. Si durante un periodo largo de tiempo no necesita agua caliente, le recomendamos que, para mayor ahorro de energía, desconecte la función de arranque en caliente.

4 Uso

4.1 Vista general de los elementos de mando

4.1.1 Elementos de mando en atmoTEC plus/ turboTEC plus

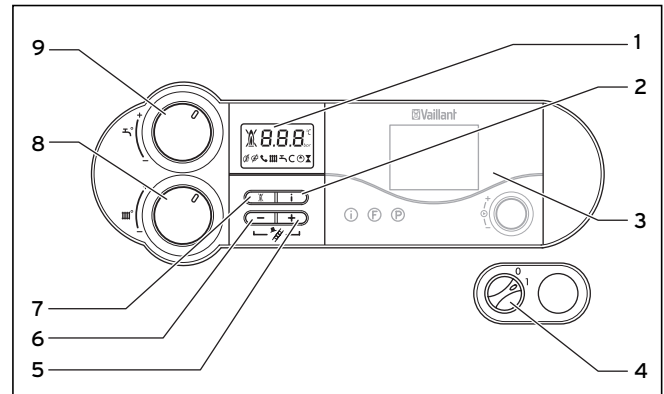


Fig. 4.1 Elementos de mando

Para abrir la tapa frontal, meter la mano en la cavidad de agarre y abatirla hacia abajo. Los elementos de mando que se encuentran a la vista tienen las siguientes funciones (véase fig. 4.1):

- 1 Pantalla para indicar la presión actual de llenado de la instalación de calefacción, la temperatura de ida de la calefacción o determinada información adicional.
- 2 Botón "i" para obtener información.
- 3 Regulador encastrado (accesorios).
- 4 Interruptor principal para conectar y desconectar el aparato.
- 5 Botón "+" para moverse hacia delante por las páginas del indicador de la pantalla (para ayudar al instalador especializado en los trabajos de ajuste y localización de averías) y para conmutar la indicación a la temperatura de ida de la calefacción.
- 6 Botón "-" para moverse hacia atrás por las páginas del indicador de la pantalla (para ayudar al instalador especializado en los trabajos de ajuste y localización de averías).
- 7 Botón "Supresión de averías" para eliminar algunas averías.
- 8 Botón giratorio para ajustar la temperatura de ida de la calefacción.
- 9 Solo en atmoTEC/turboTEC con preparación de agua caliente integrada: Botón giratorio para ajustar la temperatura de salida del agua caliente.
Solo en atmoTEC/turboTEC con acumulador de agua caliente conectado Solo con el acumulador de agua caliente conectado: Botón giratorio para ajustar la temperatura del acumulador

Sistema digital de información y análisis

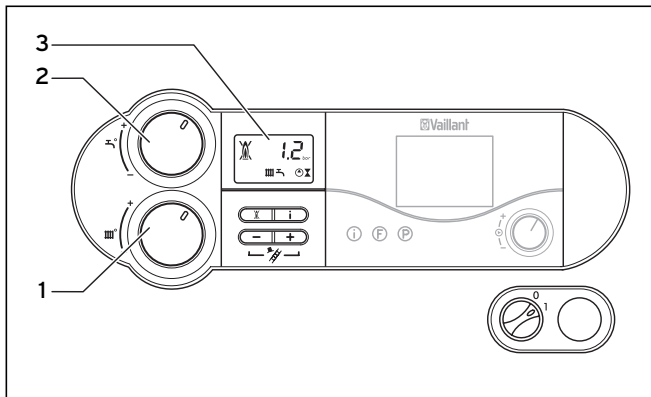


Fig. 4.2 Pantalla (durante la toma de agua de servicio en atmoTEC plus, turboTEC plus)

El aparato atmoTEC plus/turboTEC plus está equipado con un sistema digital de información y análisis. Este sistema proporciona información sobre el estado de funcionamiento del aparato y ayuda en la eliminación de averías. Con un funcionamiento normal del aparato se muestra en la pantalla (3) la presión actual de llenado de la instalación de calefacción (en el ejemplo: 1,2 bar). En caso de fallo se sustituye la indicación de la presión de llenado por el código de error correspondiente.

Los símbolos indicados proporcionan, además, la siguiente información:

	Indicación de la presión actual de llenado de la instalación de calefacción, la temperatura de ida de la calefacción o indicación de un código de error o estado.
	permanente en: Perturbación en el recorrido del aire/gas de escape. parpadea: La adaptación automática del largo de tubería está activada.
	Durante la aparición del símbolo en pantalla se ordena, a través del accesorio vnetDIALOG, una temperatura de ida de calefacción y de salida de agua caliente, es decir el aparato trabaja con unas temperaturas distintas a las ajustadas con los botones giratorios (1) y (2).
	Servicio de calefacción activo: permanente en: Modo de servicio del servicio de calefacción. parpadea: Tiempo de bloqueo del quemador activo.
	Preparación de agua caliente activo: VMW* : permanente en: Se efectúa la toma de agua caliente. apagado: No se efectúa la toma de agua caliente. VM** : permanente en: Acumulador de agua caliente conectado parpadea: Carga del acumulador activa
	Función de arranque en caliente activo: permanente en: Función de arranque en caliente se encuentra lista. parpadea: Función de arranque en caliente en funcionamiento, quemador encendido.
	Bomba de calefacción en funcionamiento.
	Válvula interna de gas se activa.
	Llama con aspa: Avería durante el funcionamiento del quemador; Aparato conmutado a avería
	Llama sin aspa: Correcto funcionamiento del quemador.

Tabla 4.1 Significado de los símbolos de la pantalla

- * Solo en atmoTEC/turboTEC con preparación de agua caliente integrada
- ** Solo para atmoTEC/turboTEC con acumulador de agua caliente conectado

¡Observación!
Pulse la tecla "-" durante aprox. 5 segundos para cambiar la indicación de la temperatura de ida en la pantalla por la indicación de la presión de la instalación o viceversa.

4.1.2 Elementos de mando en atmoTEC pro/ turboTEC pro

Para abrir la tapa frontal, meta la mano en la cavidad de agarre y abátala hacia abajo. Los elementos de mando que se encuentran a la vista tienen las siguientes funciones (véase fig. 4.3):

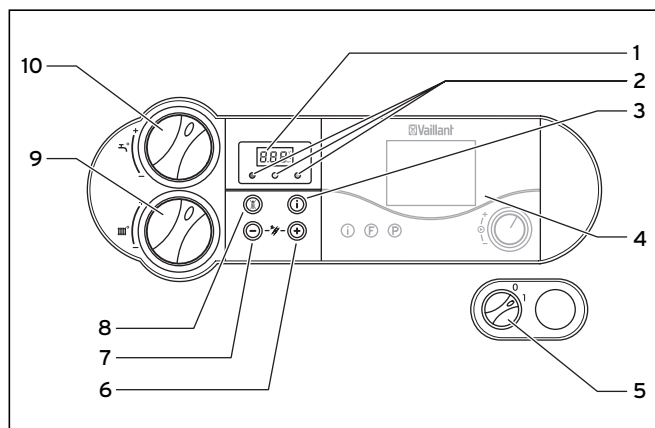


Fig. 4.3 Elementos de mando de atmoTEC pro, turboTEC pro

- 1 Pantalla para indicar la presión actual de llenado de la instalación de calefacción, la temperatura de ida de la calefacción o determinada información adicional.
- 2 Pilotos de indicación de los modos de servicio.
- 3 Botón „i“ para acceder a la información.
- 4 Regulador encastrado (accesorios).
- 5 Interruptor principal para conectar y desconectar el aparato.
- 6 Botón „+“ para moverse hacia delante por las páginas del indicador de la pantalla (para ayudar al instalador especializado en los trabajos de ajuste y localización de averías).
- 7 Botón „-“ para moverse hacia atrás por las páginas del indicador de la pantalla (para ayudar al instalador especializado en los trabajos de ajuste y localización de averías) y para conmutar la indicación a la temperatura actual de ida de la calefacción.
- 8 Botón „Supresión de averías“ para eliminar algunas averías.
- 9 Botón giratorio para ajustar la temperatura de ida de la calefacción.
- 10 Botón giratorio para ajustar la temperatura de salida del agua caliente.

Indicación multifunción

El aparato atmoTEC pro, o turboTEC pro, está equipado con una indicación multifunción. Cuando el interruptor principal se encuentra conectado y el aparato funciona con normalidad, la indicación muestra la presión actual de llenado de la instalación de calefacción (en el ejemplo 1,2 bar).

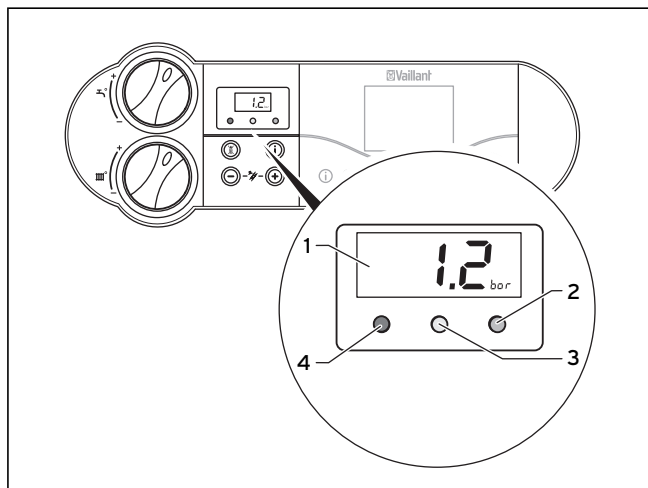


Fig. 4.4 Pantalla atmoTEC pro, turboTEC pro

- 1 Indicación de la presión actual de llenado de la instalación de calefacción, la temperatura de ida de la calefacción o indicación de un código de error o estado.
- 2 Piloto verde de indicación de agua caliente desconectado: no hay toma de agua caliente parpadea: hay toma de agua caliente.
- 3 Piloto amarillo de indicación permanentemente encendido: quemador conectado.
- 4 Piloto rojo de indicación permanentemente encendido: el aparato presenta una avería, se muestra un código de error.

☎	<p>Solo en combinación con vnetDIALOG: Durante la aparición del símbolo en pantalla se ordena, a través del accesorio vnetDIALOG, una temperatura de ida de calefacción y de salida de agua caliente, es decir el aparato trabaja con unas temperaturas distintas a las ajustadas con los botones giratorios (9) y (10).</p> <p>Este modo de servicio solo se puede finalizar: - a través de vnetDIALOG o - modificando el ajuste de temperatura en los botones giratorios (9) y (10) en más de +/- 5 K.</p> <p>Este modo de servicio no se puede finalizar: - presionando el botón (8) „Supresión de averías“ o - desconectando y conectando el aparato.</p>
---	---

4.2 Medidas previas a la puesta en servicio

4.2.1 Apertura de los dispositivos de bloqueo

¡Observación!
Los dispositivos de bloqueo no se incluyen en el volumen de suministro del aparato. Los instala el instalador especializado a cargo del cliente. Será también quién explique la posición y el manejo de estos componentes.

- Abrir la llave de gas de la conexión de gas y la llave de gas del aparato hasta el tope fijo.
- Comprobar si las llaves de mantenimiento en la ida y en el retorno de la instalación de calefacción se encuentran abiertas.
- Abrir la válvula de cierre del agua fría. Para efectuar un control, se comprueba en un grifo de agua caliente si sale agua.

4.2.2 Controlar la presión de la instalación

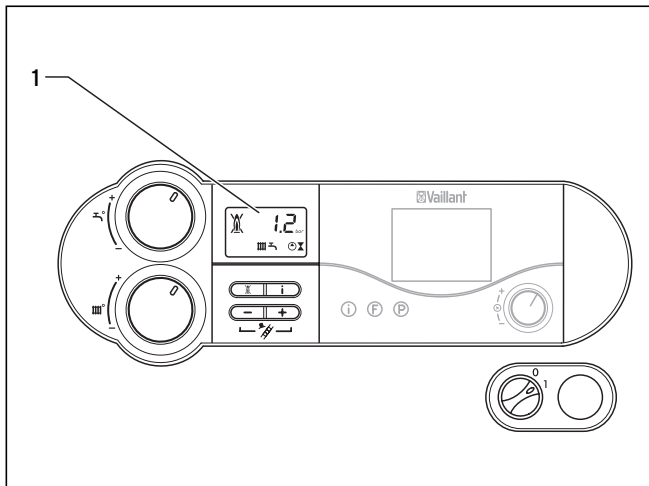


Fig. 4.5 Controlar la presión de llenado de la instalación de calefacción (en esta figura: atmoTEC/turboTEC plus)

- Controlar antes de la puesta en servicio la presión de llenado del sistema en la pantalla (1). Para un correcto funcionamiento de la instalación de calefacción se debe mostrar, en la pantalla y con un sistema frío, una presión de llenado de entre 1,0 y 2,0 bar. Si la presión de llenado es inferior a 0,8 bar, se debe rellenar de agua antes de la puesta en servicio (véase capítulo 4.7.4).

¡Observación!
La indicación multifunción y la indicación de la presión de la instalación solo funcionan cuando el aparato se encuentra conectado a la red eléctrica y encendido.

¡Observación!
El aparato dispone de un sensor de presión para evitar que la instalación funcione con demasiado poca agua y prevenir de esta forma daños consecutivos. Si la presión de llenado es inferior a la establecida, parpadea primero la indicación en la pantalla. Si la caída de presión continua, el aparato conmuta a estado de avería y en la pantalla aparece el mensaje de error "F.22". Para poner de nuevo el aparato en funcionamiento, se debe llenar el sistema de agua (véase capítulo 4.7.4).

Cuando la instalación de calefacción transcurre a lo largo de varios pisos, puede ser necesaria una mayor presión de llenado del sistema. El instalador especializado le proporcionará más información al respecto.

¡Observación!
Pulse la tecla "-" durante aprox. 5 segundos para cambiar la indicación de la temperatura de ida en la pantalla por la indicación de la presión de la instalación o viceversa.

4.3 Puesta en servicio

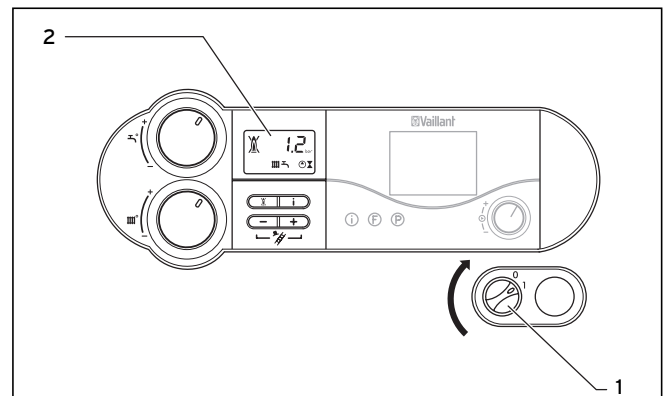


Fig. 4.6 Encendido del aparato (en esta figura: atmoTEC/turboTEC plus)

- Con el interruptor principal (1) se enciende y apaga el aparato:
 "I" = Encendido
 "O" = Apagado.

Al encender el aparato aparecen en la pantalla (2) la presión actual de llenado de la instalación de calefacción.

Para ajustar el aparato según sus necesidades, le rogamos que lea los apartados 4.4 y 4.5, en los que se describen las posibilidades de ajuste para la preparación de agua caliente y el servicio de calefacción.

**¡Atención!****Peligro de daños.**

Los dispositivos de protección contra heladas y vigilancia solo están activos cuando el interruptor principal del aparato se encuentra en posición "I" y no existe una desconexión de la red eléctrica.

Para que estos dispositivos de seguridad se mantengan activos, se debe encender y apagar el calefactor de gas de pared mediante el regulador (la información al respecto se encuentra en el correspondiente manual de instrucciones).

En el apartado 4.8 se describe cómo desconectar totalmente el calefactor de gas de pared.

4.4 Preparación de agua caliente

4.4.1 Ajuste de la temperatura de agua caliente

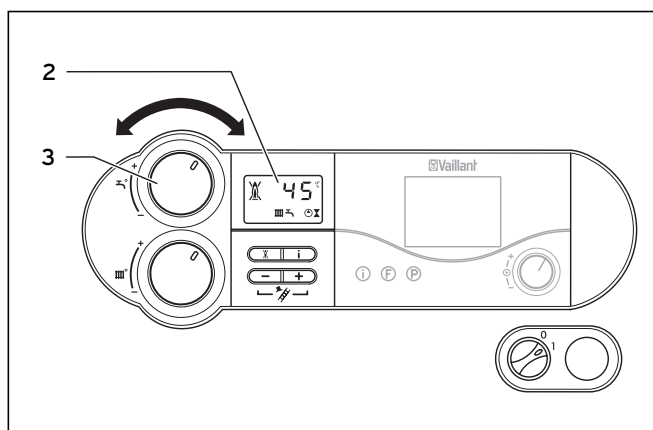


Fig. 4.7 Ajuste de la temperatura de agua caliente
(en esta figura: atmoTEC/turboTEC plus)

- Encender el aparato tal como se describe en el apartado 4.3.
- Colocar el botón giratorio (3) para ajustar la temperatura de salida del agua caliente (VMW)/ temperatura del acumulador (VM) en la temperatura deseada.

Solo en atmoTEC/turboTEC con preparación de agua caliente integrada (temperatura de salida del agua caliente):

- tope izquierdo aprox. **35 °C**
- tope derecho máx. **65 °C.**

Solo en atmoTEC/turboTEC con acumulador de agua caliente conectado (temperatura del acumulador):

- tope izquierdo aprox. **15 °C**
- tope derecho máx. **75 °C.**

Al ajustar la temperatura deseada, se muestra el correspondiente valor nominal en la pantalla (2). Después de aprox. cinco segundos se apaga la indicación y aparece de nuevo en la pantalla la indicación estándar (presión actual de llenado de la instalación de calefacción).

**¡Atención!****Peligro de formación de depósitos de cal.**

Con una dureza del agua de más de 20°dh, se debe colocar el botón giratorio (3) como máximo en la posición central.

**¡Peligro!****Peligro para la salud por aparición de legionela.**

Cuando se utiliza el aparato para el recalentamiento en una instalación de calentamiento de agua potable mediante energía solar, se debe ajustar la temperatura de salida de agua caliente/temperatura del acumulador en el botón giratorio (3) a mínimo 60 °C.

4.4.2 Conectar y desconectar la función de arranque en caliente (solo atmoTEC/turboTEC plus con preparación de agua caliente integrada)

La función de arranque en caliente suministra inmediatamente agua caliente a la temperatura deseada, sin tener que esperar ningún tiempo de calentamiento. Para ello se mantiene el intercambiador de calor del agua caliente del aparato turboTEC plus o del atmoTEC plus al nivel de temperatura preseleccionado.

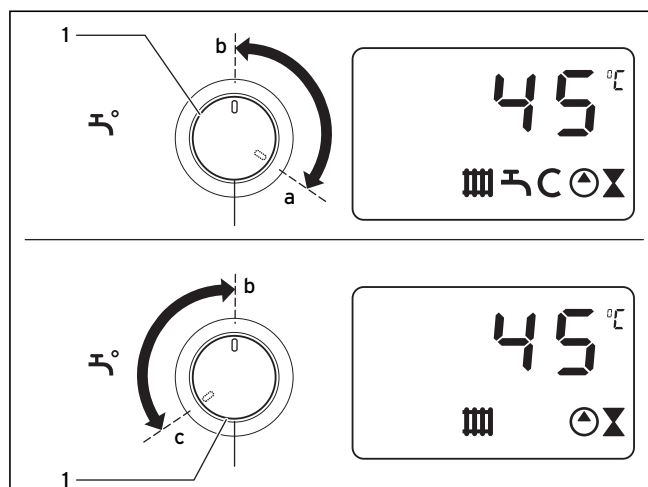


Fig. 4.8 Conectar y desconectar la función de arranque en caliente

La función de arranque en caliente se activa girando brevemente el botón giratorio (1) hacia la derecha hasta el tope (ajuste a).

A continuación se selecciona la temperatura de salida del agua caliente deseada, p. ej. ajuste b, véase capítulo 4.4.1. El aparato automáticamente adapta la temperatura de mantenimiento a la temperatura de agua caliente ajustada. El agua templada se encuentra directamente disponible al realizar la toma; en la pantalla parpadea el símbolo C.

4 Uso

La función de arranque en caliente se desactiva girando brevemente el botón giratorio (1) hacia la izquierda hasta el tope (ajuste c). El símbolo C se apaga. A continuación se selecciona de nuevo la temperatura de salida de agua caliente deseada, p. ej. ajuste b.

4.4.3 Abrir el grifo de agua caliente (solo VMW, o bien VM con acumulador de agua caliente conectado)

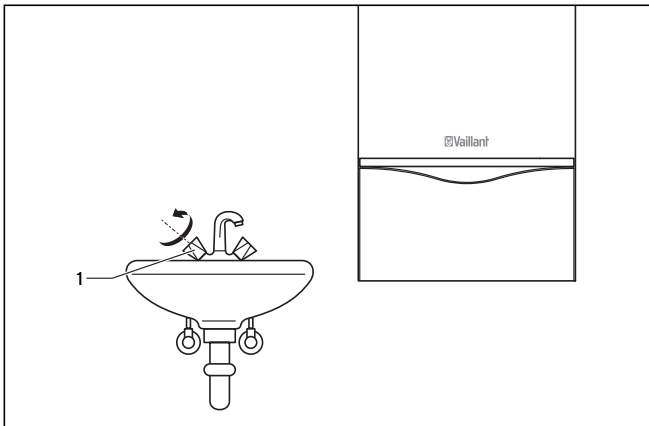


Fig. 4.9 Apertura del grifo de agua caliente

Solo en atmoTEC/turboTEC con preparación de agua caliente integrada: Al abrir el grifo de agua caliente (1) en una toma de agua (lavabo, ducha, bañera, etc.) el aparato se pone automáticamente en funcionamiento y suministra agua caliente.

El aparato desconecta automáticamente la preparación de agua caliente al cerrar la válvula de toma de agua. La bomba continua funcionando durante un breve espacio de tiempo.

Solo en atmoTEC/turboTEC con acumulador de agua caliente conectado: Cuando se extrae agua del acumulador de agua caliente o la temperatura del acumulador baja por debajo del valor ajustado, el aparato se pone en funcionamiento automáticamente y calienta el agua que se encuentra en el acumulador. Cuando se alcanza la temperatura del acumulador ajustada, el aparato se apaga automáticamente. La bomba continua funcionando durante un breve espacio de tiempo.

4.5 Ajustes para el servicio de calefacción

4.5.1 Ajuste de la temperatura de ida (ningún regulador conectado)

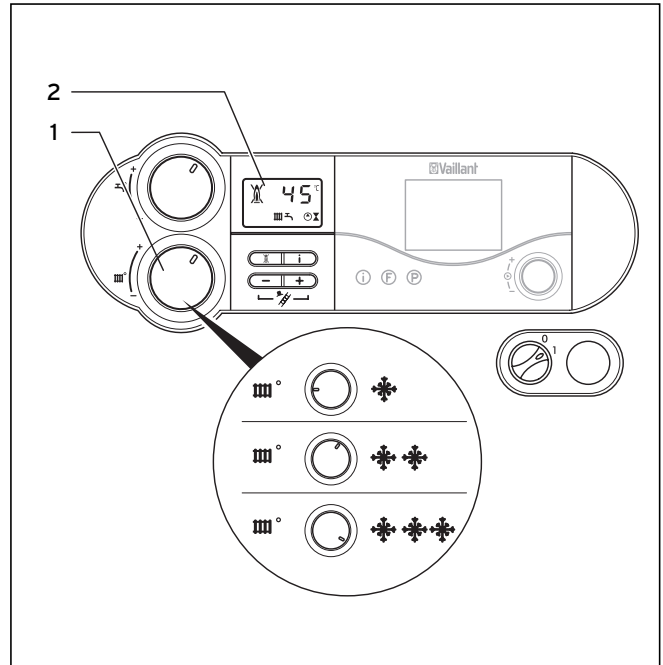


Fig. 4.10 Ajuste de la temperatura de ida sin regulador (en esta figura: atmoTEC/turboTEC plus)

Si no se dispone de un regulador externo, se ajusta la temperatura de ida con el botón giratorio (1) de acuerdo con la temperatura exterior correspondiente.

Recomendamos los siguientes ajustes:

- **Posición izquierda** (pero no hasta el tope) en estaciones del año de entretiempo: temperatura exterior aprox. de 10 a 20 °C
- **Posición centro** con frío moderado: temperatura exterior aprox. de 0 a 10 °C
- **Posición derecha** con frío severo: temperatura exterior aprox. de 0 a 15 °C

Al ajustar la temperatura, se muestra el valor de temperatura ajustado en la pantalla (2). Después de aprox. cinco segundos se apaga la indicación y aparece de nuevo en la pantalla la indicación estándar (presión actual de llenado de la instalación de calefacción).

Normalmente, el botón giratorio (1) se ajusta de modo continuo hasta una temperatura de ida de 75 °C. Si en su aparato pueden ajustarse unos valores máximos distintos, se debe a que su instalador especializado ha llevado a cabo un ajuste fino para hacer posible un funcionamiento de su instalación de calefacción con correspondientes temperaturas de ida.

4.5.2 Ajuste de la temperatura de ida (con uso de un regulador)

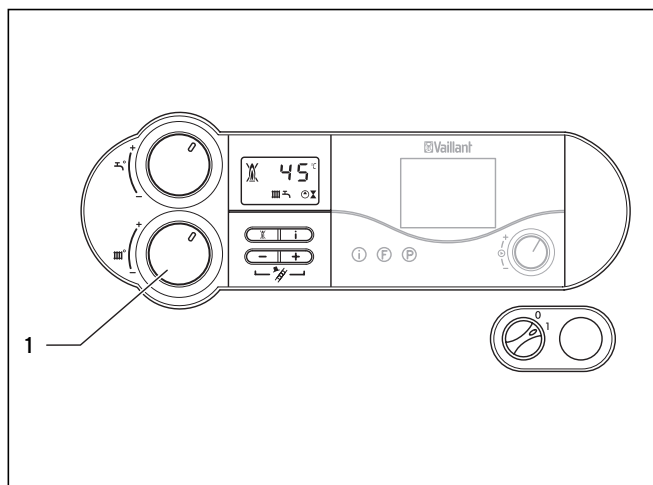


Fig. 4.11 Ajuste de la temperatura de ida con uso de un regulador (en esta figura: atmoTEC/turboTEC plus)

Si su calefactor está equipado con una regulación controlada por sonda exterior o un regulador de temperatura ambiente, debe llevar a cabo el siguiente ajuste:

- Colocar el botón giratorio (1) para el ajuste de la temperatura de ida de la instalación de calefacción en el tope derecho.

La temperatura de ida se ajusta automáticamente mediante el regulador (la información al respecto se encuentra en el correspondiente manual de instrucciones).

4.5.3 Desconexión del servicio de calefacción (funcionamiento de verano)

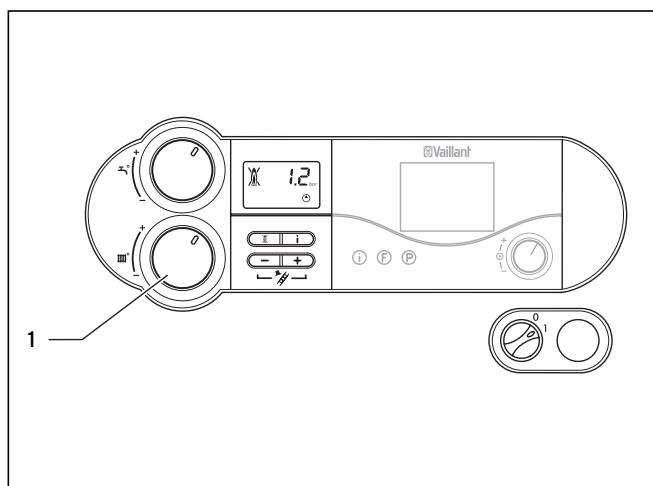


Fig. 4.12 Desconexión del servicio de calefacción (funcionamiento de verano) (en esta figura: atmoTEC/turboTEC plus)

En verano se puede desconectar el servicio de calefacción y mantener el funcionamiento de preparación de agua caliente.

- Colocar el botón giratorio (1) para el ajuste de la temperatura de ida de la instalación de calefacción en el tope izquierdo.

4.5.4 Ajustar el regulador de temperatura ambiente o el regulador controlado por sonda exterior

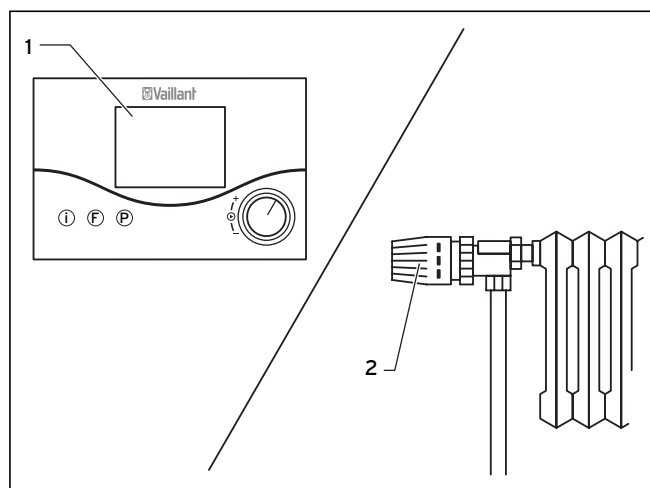


Fig. 4.13 Ajustar el regulador de temperatura ambiente/ controlado por sonda exterior

- Ajustar el regulador de temperatura ambiente (1), el regulador controlado por sonda exterior, y también las válvulas de termostato de los radiadores (2) según las instrucciones correspondientes de estos accesorios.

4.6 Indicadores de estado (para trabajos de mantenimiento del instalador especializado)

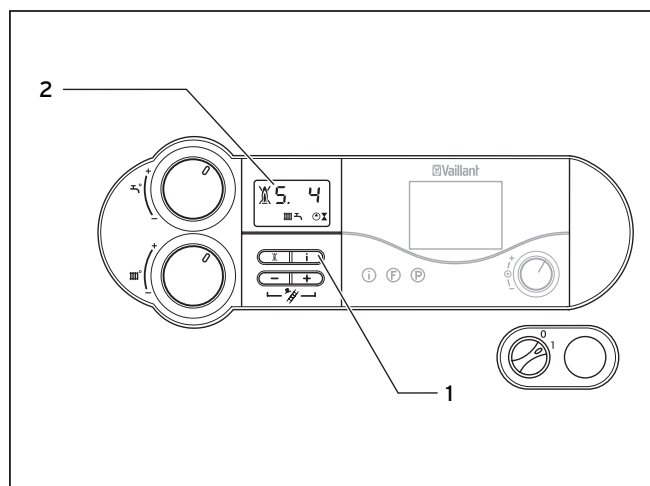


Fig. 4.14 Indicadores de estado (en esta figura: atmoTEC/ turboTEC plus)

4 Uso

Los indicadores de estado proporcionan información sobre estado de funcionamiento del aparato.

- Activar el indicador de estado pulsando el botón "i" (1).

En la pantalla (2) se indica ahora el código de estado correspondiente, p. ej., "S. 4" para funcionamiento del quemador. El significado de los códigos de estado más importantes se encuentra en la tabla 4.2.

Durante las fases de conmutación, p. ej., durante la nueva puesta en servicio por falta de llama, se muestra durante un breve espacio de tiempo el aviso de estado "S."

- Conmutar la pantalla al modo normal pulsando de nuevo el botón "i" (1).

Indicación	Significado
	Indicaciones en servicio de calefacción
S. 0	No hay demanda de calor
S. 1	Calefacción avance del ventilador (solo turboTEC pro/plus)
S. 2	Calefacción avance de bomba
S. 3	Calefacción encendido
S. 4	Calefacción quemador encendido
S. 5	Retorno ventilador y bomba
S. 6	Calefacción retorno del ventilador (solo turboTEC pro/plus)
S. 7	Calefacción retorno de bomba
S. 8	Tiempo restante de bloqueo calefacción
S.31	Modo de verano activo
S.34	Calefacción protección contra heladas
	Indicaciones en funcionamiento de agua caliente
S.10	Demanda de agua caliente
S.14	Funcionamiento de agua caliente quemador encendido
	Indicaciones de funcionamiento del arranque en caliente/acumulador de agua caliente conectado
S.20	Demanda de carga del acumulador
S.24	Carga del acumulador quemador encendido

Tabla 4.2 Códigos de estado y su significado (selección)

4.7 Eliminación de anomalías

Si durante el funcionamiento del calefactor de gas de pared surgieran problemas, puede comprobar usted mismo los siguientes puntos:

Avería	Causa	Reparación
El aparato no se pone en marcha No hay agua caliente, la calefacción permanece fría.	La llave de gas, instalada por el instalador especializado, del conducto de gas y/o la llave de gas del aparato se encuentra cerrada.	Abra las dos llaves de gas (véase capítulo 4.2.1).
	La válvula de cierre de agua fría se encuentra cerrada.	Abra la válvula de cierre de agua fría (véase capítulo 4.2.1).
	El suministro de corriente está interrumpido en la parte del edificio.	Compruebe que el fusible automático correspondiente esté conectado o que el fusible se encuentre en perfecto estado y que el enchufe de red esté correctamente enchufado en la caja de enchufe. El aparato vuelve a conectarse automáticamente al volver la corriente de red.
	El interruptor principal del calefactor de gas de pared está en posición "O" = apagado.	Gire el interruptor principal (4, fig. 4.1) a "I" = Encendido (véase capítulo 4.3).
	¿El botón giratorio para el ajuste de la temperatura de ida del calefactor de gas de pared se encuentra girado hasta el tope izquierdo, es decir colocado en protección contra heladas (véase apartado 4.9)?	Si ha conectado un regulador externo: Gire el botón giratorio para el ajuste de la temperatura de ida de la instalación de calefacción hasta el tope derecho. Si no ha conectado un regulador externo: véase capítulo 4.5.1.
	La presión de llenado de la instalación de calefacción no es suficiente (véase capítulo 4.7.1).	Rellene con agua la instalación de calefacción (véase capítulo 4.7.4).
	Hay aire en la instalación de calefacción.	El instalador especializado debe purgar la instalación de calefacción.
Funcionamiento de agua caliente sin fallos; la calefacción no se pone en marcha.	Existe una avería en el proceso de encendido.	Para eliminar averías pulse el botón de rearme máximo tres veces. Si a continuación el aparato no se pone en funcionamiento, debe acudir a un S.A.T. oficial para que comprueben y eliminen la avería. (Véase capítulo 4.7.2).
	¿Los reguladores externos están correctamente ajustados (p. ej., regulador calorMATIC)?	Ajuste correctamente el regulador (véase capítulo 4.5.4).

Tabla 4.3 Eliminación de anomalías



¡Atención!

¡Peligro de daños causados por modificaciones inadecuadas!

Si el calefactor de gas de pared no funciona correctamente después de la eliminación de la avería, debe acudir a un S.A.T. oficial para que comprueben y eliminen la avería.

4.7.1 Averías por falta de agua

El aparato conmuta a avería cuando la presión de llenado en la instalación de calefacción es demasiado baja. Esta avería se muestra con los códigos de error "F.22" (incendio en seco), también "F.23" o "F.24".

El aparato no puede volver a funcionar hasta que la instalación de calefacción se encuentre suficientemente llena de agua (véase capítulo 4.7.4).

4.7.2 Averías en el encendido

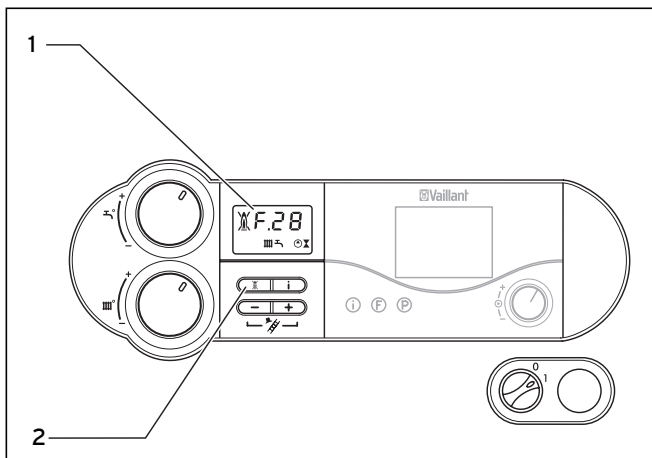


Fig. 4.15 Eliminación de averías (en esta figura: atmoTEC/turboTEC plus)

Cuando el quemador, después de tres intentos, no se enciende, el aparato no entra en funcionamiento y conmuta a avería. Esto se muestra con los códigos de error "F.28" o "F.29".

atmoTEC/turboTEC plus:

De forma adicional aparece en la pantalla el símbolo de llama tachado (1).

atmoTEC/turboTEC pro:

De forma adicional se ilumina el piloto rojo de indicación.

El nuevo encendido automático se realiza después de la eliminación manual de averías.

- Para eliminar averías pulsar el botón de rearme (2) y mantenerlo pulsado aprox. durante un segundo.





¡Atención!

¡Peligro de daños causados por modificaciones inadecuadas!

Si el calefactor de gas de pared sigue sin funcionar después del tercer intento de eliminar averías, debe acudir a un S.A.T. oficial para que comprueben y eliminen la avería.

4.7.3 Averías en el trayecto de evacuación de gas de escape

Todos los aparatos atmoTEC/turboTEC están equipados con un dispositivo de control del conducto de evacuación de gases. En caso de un funcionamiento incorrecto del conducto de evacuación de gases, el aparato se desconecta.

- En la pantalla de los aparatos atmoTEC/turboTEC aparecen entonces los símbolos  y .
- En los aparatos atmoTEC/turboTEC pro se ilumina el diodo rojo de forma permanente.
- En todos los aparatos aparece el mensaje de error: atmoTEC: **F.36**
turboTEC: **F.33**



¡Atención!

¡Peligro de daños causados por modificaciones inadecuadas!

Cuando aparece este mensaje de error, debe acudir a un S.A.T. oficial para que comprueben la avería.

4.7.4 Rellenar el aparato/la instalación de calefacción

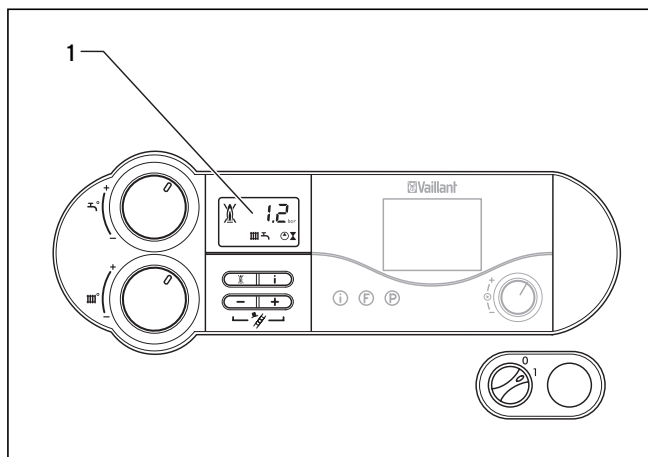


Fig. 4.16 Controlar la presión de llenado de la instalación de calefacción (en esta figura: atmoTEC/turboTEC plus)

- Controlar antes de la puesta en servicio la presión de llenado del sistema en la pantalla (1). Para un correcto funcionamiento de la instalación de calefacción se debe mostrar, en la pantalla y con un sistema frío, una presión de llenado de entre 1,0 y 2,0 bar. Si la presión de llenado es inferior a 0,8 bar, se debe rellenar de agua antes de la puesta en servicio.



¡Observación!

La indicación de la presión de la instalación solo funciona cuando el aparato se encuentra conectado a la red eléctrica y encendido.

¡Observación! (sólo para atmoTEC/turboTEC con acumulador de agua caliente conectado)

El dispositivo alimentador no se incluye en el volumen de suministro del aparato.

Debe instalarlo, a su cargo, su servicio de asistencia técnica.

Cuando la instalación de calefacción transcurre a lo largo de varios pisos, puede ser necesaria una mayor presión de llenado del sistema. El servicio de asistencia técnica oficial le proporcionará más información al respecto.

**¡Atención!**

Peligro de daños en el calefactor de gas de pared.

Para rellenar la instalación de calefacción utilizar solo agua limpia del grifo.

No está permitida la adición de sustancias químicas, como p. ej., anticongelantes y aditivos anticorrosión (inhibidores).

Su uso podría ocasionar daños en las juntas y membranas, así como ruidos en el servicio de calefacción.

Vaillant declina toda responsabilidad por daños producidos por esta causa o que se deriven de éstos.

Para llenar y rellenar la instalación de calefacción se puede utilizar normalmente agua del grifo. En casos excepcionales, existen calidades del agua que pueden no ser aptas para llenar la instalación de calefacción (fuertemente corrosivas o con elevada cantidad de cal). En este caso, diríjase al S.A.T. oficial.

Para llenar la instalación se procede de la siguiente manera:

- Abrir todas las válvulas de los radiadores (válvulas de termostato) de la instalación.

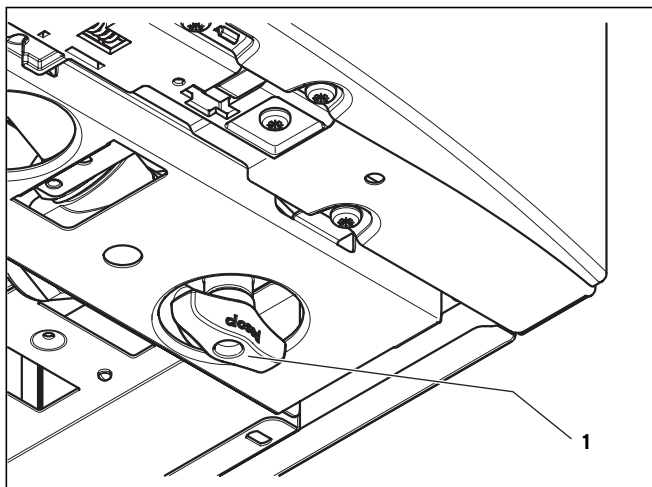


Fig. 4.17 Llave de llenado

- Abrir lentamente la llave de llenado (1) y dejar entrar agua hasta que la pantalla indique que se ha alcanzado la presión de instalación necesaria.
- Cerrar la llave de llenado (1).
- Purgue todos los radiadores.
- Comprobar a continuación en la pantalla la presión en la instalación y, en caso necesario, verter más agua.

4.8 Puesta fuera de funcionamiento

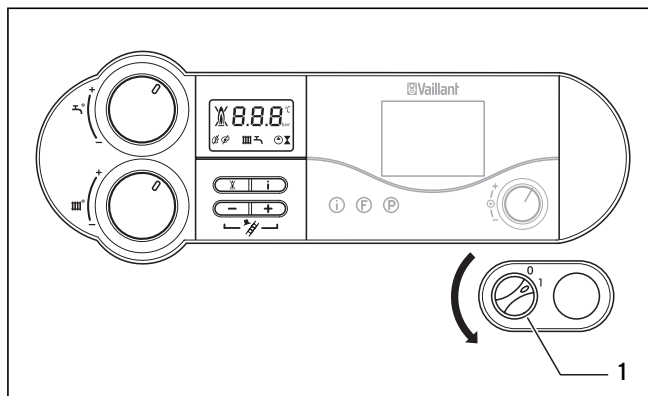


Fig. 4.18 Apagado del aparato (en esta figura: atmoTEC/ turboTEC plus)

- Para poner el calefactor de gas de pared totalmente fuera de servicio, colocar el interruptor principal (1) en posición "O".

**¡Atención!**

Los dispositivos de protección contra heladas y vigilancia solo están activos cuando el interruptor principal del aparato se encuentra en posición "I" y no existe una desconexión de la red eléctrica.

Para que estos dispositivos de seguridad se mantengan activos, se debe encender y apagar el calefactor de gas de pared, con un funcionamiento normal, mediante el regulador (la información al respecto se encuentra en el correspondiente manual de instrucciones).

**¡Observación!**

En caso de una puesta fuera de servicio prolongada (p. ej., vacaciones), se debería, de forma adicional, cerrar la llave de paso y la válvula de cierre de agua fría. En este contexto tenga también en cuenta las indicaciones sobre la protección contra heladas del apartado 4.9.

¡Observación!

Los dispositivos de bloqueo no se incluyen en el volumen de suministro del aparato. Los instala el instalador especializado a cargo del cliente. Será también quién explique la posición y el manejo de estos componentes.

4.9 Protección contra heladas

Dejando la instalación de calefacción en funcionamiento durante un período de ausencia con heladas, las habitaciones se templan y la instalación de calefacción y las tuberías del agua se protegen suficientemente contra heladas.



¡Atención!

Los dispositivos de protección contra heladas y vigilancia solo están activos cuando el interruptor principal del aparato se encuentra en posición "I" y no existe una desconexión de la red eléctrica.

4.9.1 Función de protección contra heladas

El calefactor de gas de pared está equipado con una función de protección contra heladas:

Cuando la temperatura de ida de la calefacción desciende **con el interruptor principal encendido** por debajo de 5°C, el aparato comienza a funcionar y calienta el circuito de calentamiento del aparato hasta alcanzar unos 30°C.



¡Atención!

Peligro de congelamiento de partes de todo el sistema.

La función de protección contra heladas no garantiza que la circulación se lleve a cabo en toda la instalación de calefacción.

4.9.2 Protección contra heladas mediante vaciado

Otra posibilidad de protección contra heladas consiste en vaciar la instalación de calefacción y el aparato. Se debe comprobar que tanto la instalación como el aparato se vacían completamente.

También deben ser vaciadas todas las tuberías de agua caliente y agua fría de la casa y del aparato.

Pida consejo en su S.A.T. oficial.

4.10 Mantenimiento y S.A.T. oficial

Inspección/mantenimiento

El requisito para una seguridad, una disposición para el servicio y una fiabilidad duraderas, además de una larga vida útil del aparato, es la inspección/el mantenimiento anual que realiza un técnico especializado.



¡Peligro!

¡Peligro de daños personales y materiales por un manejo indebido!

Nunca intente realizar usted mismo trabajos de mantenimiento o de reparación en el calefactor de gas de pared.

Encárgueselo a un servicio de asistencia técnica oficial. Se recomienda firmar un contrato de mantenimiento.

La omisión de mantenimiento puede influir en la seguridad del aparato y puede causar daños personales y materiales.

El mantenimiento periódico asegura un rendimiento óptimo y con ello también un funcionamiento rentable del calefactor de gas de pared.

S.A.T. oficial

Vaillant cuenta con una extensa y competente red de Servicio de Asistencia técnica en toda España. Nuestra red le asegura un apoyo total en todas las circunstancias, situaciones y lugares.

Cuando usted instala Vaillant, Vaillant le asegura que su cliente quedará plenamente satisfecho.

Para o utilizador

Manual de instruções
atmoTEC plus
turboTEC plus

Caldeira mural a gás

VM ES/PT 240/3-5
VM ES/PT 242/3-5
VM ES/PT 280/3-5
VM ES/PT 282/3-5
VMW ES/PT 28/322/3-5

Índice

Características do aparelho

Acessórios Recomendados

Índice

Características do aparelho.....2

Acessórios Recomendados2

1 Notas relativas à documentação3

1.1 Guardar os documentos3

1.2 Símbolos utilizados3

1.3 Designação do tipo e placa de identificação...3

2 Segurança3

3 Recomendações para o funcionamento.....5

3.1 Garantia5

3.2 Utilização de acordo com o propósito5

3.3 Exigências ao local de instalação.....5

3.4 Conservação5

3.5 Reciclagem e eliminação.....5

3.6 Conselhos para poupar energia.....5

4 Utilização7

4.1 Vista geral dos elementos de comando7

4.2 Medidas antes da colocação em funcionamento.....9

4.2.1 Abrir os dispositivos de bloqueio.....9

4.2.2 Controlar a pressão da instalação9

4.3 Colocação em funcionamento9

4.4 Água quente10

4.4.1 Regulação da temperatura da água quente...10

4.4.2 Ligar e desligar a função de arranque a quente (apenas atmoTEC/turboTEC com disponibilização de água quente integrada)...10

4.4.3 Extração da água quente11

4.5 Definições para o modo de aquecimento.....11

4.5.1 Ajuste da temperatura de entrada do aquecimento (sem aparelho regulador ligado)11

4.5.2 Ajuste da temperatura de entrada (com a utilização de um aparelho regulador).....12

4.5.3 Desligar o modo de aquecimento (modo de Verão).....12

4.5.4 Ajustar o regulador da temperatura ambiente ou o regulador em função das condições atmosféricas12

4.6 Indicações de estado (para trabalhos de assistência e de manutenção por parte do técnico especializado)12

4.7 Eliminação de avarias14

4.7.1 Avarias causadas pela falta de água.....14

4.7.2 Avarias durante o processo de ignição.....15

4.7.3 Avarias no trajecto do gás15

4.7.4 Encher o aparelho/sistema de aquecimento..15

4.8 Colocar fora de serviço.....16

4.9 Protecção anti-congelamento.....16

4.9.1 Funcionamento da protecção anti-congelamento16

4.9.2 Protecção anti-congelamento através de esvaziamento.....17

4.10 Manutenção e serviço ao cliente17

Características do aparelho

Os aparelhos atmoTEC plus e turboTEC plus da Vaillant são caldeiras murais a gás compactas, que se encontram adicionalmente equipadas com aquecimento de água integrado.

Acessórios Recomendados

Para a regulação dos aparelhos atmoTEC plus e turboTEC plus, a Vaillant disponibiliza diversos dispositivos de regulação para serem ligados à caldeira ou introduzidos no painel de comando.

O seu técnico especializado poderá aconselhá-lo na escolha do dispositivo de regulação adequado.

1 Notas relativas à documentação

As seguintes notas pretendem oferecer auxílio durante toda a documentação.

Em combinação com este manual de instruções são válidos outros documentos.

Não nos responsabilizamos por danos resultantes do incumprimento deste manual.

Documentos a serem respeitados

Pelo utilizador da unidade:

Cartão de garantia N.º. 802 917

Pelo técnico especializado:

Manual de instalação e manutenção
atmoTEC plus N.º. 0020029211
turboTEC plus N.º. 0020029213

Se necessário, também são válidos outros manuais relativos a todas os acessórios e reguladores.

1.1 Guardar os documentos

Por favor, guarde o manual de instruções, bem como todos os outros documentos necessários, de modo a estarem disponíveis em caso de necessidade.

Em caso de cedência ou de venda entregue também a documentação ao seu sucessor.

1.2 Símbolos utilizados

Quando manusear o aparelho tenha em atenção as advertências de segurança presentes neste manual de instruções!



Perigo!

Perigo directo para o corpo e para a vida!



Perigo!

Perigo de combustão ou de queimadura!



Atenção!

Possível situação perigosa para o produto e ambiente!



Nota!

Informações úteis e notas.

- Símbolo para uma actividade necessária

1.3 Designação do tipo e placa de identificação

Poderá encontrar a designação do tipo na placa de identificação que se encontra fixada, pela fábrica, na parte inferior do aparelho.

2 Segurança

Comportamento em caso de emergência



Perigo!

Cheiro a gás! Perigo de intoxicação e explosão devido a falha no funcionamento!

Em caso de cheiro a gás, por favor proceda do seguinte modo:

- Não ligar ou desligar a luz.
- Não accionar qualquer outro interruptor eléctrico.
- Não utilizar o telefone na área de perigo.
- Não utilizar chamas abertas (p.ex. isqueiro, fósforos).
- Não fumar.
- Fechar a torneira de corte do gás.
- Abrir as janelas e portas.
- Avisar os coabitantes.
- Abandonar a casa.
- Informar a empresa de abastecimento de gás ou o técnico especializado.

Indicações de segurança

As seguintes indicações de segurança e prescrições têm de ser respeitadas sem falta.



Perigo!

Perigo de deflagração de misturas de gás-ar incendiáveis!

Não utilize ou guarde substâncias explosivas ou de fácil inflamação (p.ex. gasolina, tintas, etc.) no mesmo local da instalação do aparelho.

Perigo!

Perigo de intoxicação e explosão devido a falha no funcionamento!

Os dispositivos de segurança nunca podem ser colocados fora de funcionamento e também não podem sofrer manipulações que possam colocar em perigo o seu funcionamento adequado.

Perigo!

Perigo de asfixia!

Nunca feche as aberturas de ventilação, devido ao perigo de asfixia por falta de oxigénio.

Por isso, é proibido fazer alterações:

- no aparelho
- na área circundante do aparelho,
- nas condutas de alimentação para o gás, ar de alimentação, água e corrente,
- bem como nas condutas do gás de exaustão.

A proibição de fazer alterações também se aplica às características da construção na área circundante do aparelho, desde que estas influenciem o funcionamento seguro do aparelho.

2 Segurança

Um exemplo disso é:

- Um revestimento tipo armário do aparelho está sujeito às respectivas regulamentações de execução. Para isso, consulte a empresa técnica se pretender instalar um revestimento desse tipo.

Para alterações no aparelho ou na sua área circundante é necessário, em todos os casos, consultar o técnico especializado, visto ser a pessoa responsável por isso.



Atenção!

Perigo de danificação devido a alterações inadequadas!

Em caso algum tente alterar ou manipular por si próprio a caldeira mural a gás ou outras peças da unidade.

Nunca tente realizar por si próprio trabalhos de manutenção e de reparação no aparelho.

- Não danifique ou remova os selos das peças. Apenas os técnicos especializados reconhecidos e o serviço a clientes é que estão autorizados a alterar peças seladas.



Perigo!

Perigo de queimaduras.

A água que sai da torneira de água pode estar muito quente.



Atenção!

Perigo de danificação!

Não utilize sprays, solventes, detergentes com cloro, tintas, colas, etc., nas proximidades do aparelho. Estas substâncias podem, em caso de condições desfavoráveis, provocar corrosão mesmo na conduta dos gases de exaustão.

Instalação e regulação

A instalação do aparelho só pode ser realizada por um técnico especializado acreditado. Este responsabiliza-se pela instalação e colocação em funcionamento adequada do aparelho.

O técnico especializado acreditado é também responsável pela inspecção/manutenção e conservação do aparelho, bem como pela alteração da quantidade de gás regulada.



Atenção!

O aparelho apenas pode funcionar de forma duradoura se tiver um revestimento devidamente fechado! Caso contrário, e sob condições de funcionamento desfavoráveis, poderão darse danos materiais ou haver perigo físico ou perigo de vida.

Pressão de enchimento do sistema de aquecimento

Controle, em intervalos regulares, a pressão de enchimento do sistema de aquecimento (consulte a Secção 4.2.2).



Nota! (apenas para atmoTEC/turboTEC com reservatório de água quente ligado)

O dispositivo de enchimento não é fornecido com o aparelho. Terá de estar instalado, do lado da construção, por parte de uma empresa especializada!

Acessório gerador de energia

Ao proceder à instalação da sua caldeira mural a gás, o seu técnico especializado ligou-a à corrente eléctrica. Se em caso de falha de energia, quiser que o seu aparelho permaneça em condições operacionais com um acessório gerador de energia, este deverá corresponder aos valores técnicos (frequência, tensão, ligação à terra) da corrente eléctrica e corresponder pelo menos ao consumo de energia do seu aparelho. Aconselhe-se na sua loja especializada.

Fugas

Em caso de fugas nas condutas de água quente entre o aparelho e as torneiras, feche imediatamente a válvula de corte da água fria e peça ao seu técnico especializado para remediar a situação.



Nota!

No caso dos aparelhos atmoTEC plus e turboTEC plus, a válvula de corte da água fria não se encontra incluída no conteúdo de fornecimento. Pergunte ao seu técnico especializado em que local montou uma dessas válvulas.

Protecção anticongelante

Em caso de ausência durante períodos muito frios, certifique-se que o seu sistema de aquecimento continua a funcionar e que as divisões são suficientemente aquecidas.



Atenção!

Perigo de danificação!

No caso de falha de energia ou em caso de uma regulação demasiado baixa da temperatura ambiente em divisões individuais, não é de excluir que alguns sectores do sistema de aquecimento fiquem danificados devido ao frio. Tenha em atenção as recomendações relativas à protecção anticongelante, na Secção 4.9.

3 Recomendações para o funcionamento

3.1 Garantia

A garantia deste produto encontra-se ao abrigo da legislação em vigor.

3.2 Utilização de acordo com o propósito

Caldeiras murais a gás Vaillant da série atmoTEC plus e turboTEC plus estão construídas de acordo com o desenvolvimento tecnológico actual e as normas de segurança técnica em vigor. Contudo, em caso de utilização não adequada ou incorrecta poderão ocorrer perigos para o corpo e para a vida do utilizador ou de terceiros, bem como a danificação do aparelho e de outros bens materiais.

Estes aparelhos estão previstos para a produção de calor em equipamentos fechados de aquecimento central através água quente e para o aquecimento de águas sanitárias. Na utilização em aparelhos solares, apenas se encontram preparados para o aquecimento de água potável. Uma outra utilização ou uma utilização para além da referida é considerada como não adequada. O fabricante/fornecedor não se responsabiliza pelos danos resultantes desse facto. O risco é suportado apenas pelo próprio utilizador.

O cumprimento do manual de instruções e de instalação, bem como de todos os outros documentos, e a observação das condições de inspecção e de manutenção também fazem parte da utilização adequada.



Atenção!

Qualquer uso indevido é proibido.

Os aparelhos têm de ser instalados por um técnico especializado com formação, responsável pelo cumprimento das prescrições, regras e directivas em vigor.

3.3 Exigências ao local de instalação

As caldeiras mural a gás Vaillant atmoTEC plus e turboTEC plus deverão ser instaladas na parede de forma a permitir a possibilidade de colocação das tubagens de ventilação (em aparelhos turboTEC plus) ou das tubagens de exaustão (nos aparelhos atmoTEC plus e turboTEC plus).

Estes poderão ser instalados, por exemplo, em caves, armazéns, locais de múltiplos usos, espaços habitacionais. Consulte o seu técnico especializado para obter informações sobre as prescrições nacionais em vigor.

Nota!



Não é necessário manter uma distância do aparelho para com materiais de construção ou objectos inflamáveis, pois a potência nominal térmica do aparelho na superfície da caixa produz uma temperatura mais baixa do que a temperatura máx. permitida de 85 °C.

3.4 Conservação

- Limpe o revestimento do seu aparelho com um pano húmido com um pouco de sabão.



Nota!

Não utilize agentes de limpeza abrasivos ou detergentes que possam danificar o revestimento as guarnições em plástico.

3.5 Reciclagem e eliminação

Quer a caldeira mural a gás atmoTEC plus e a turboTEC plus, quer a respectiva embalagem de transporte são compostos essencialmente por materiais recicláveis.

Aparelho

A sua caldeira mural a gás atmoTEC plus e turboTEC plus bem como todos os seus acessórios não deverão ser deitados no lixo doméstico. Assegure-se de que o seu aparelho antigo e, eventualmente, os acessórios existentes sejam eliminados adequadamente.

Embalagem

A eliminação da embalagem de transporte é feita pela empresa técnica responsável pela instalação do aparelho.



Nota!

Por favor, cumpra as prescrições legais nacionais em vigor.

3.6 Conselhos para poupar energia

Montagem de um controlador de temperatura.

Os controladores de temperatura regulam, dependendo da temperatura ambiente respectiva, a temperatura da água do aquecimento. Não será produzido mais calor do que o necessário. Para tal, deve definir-se no controlador de temperatura, a temperatura da água do aquecimento que corresponde à respectiva temperatura ambiente. Esta definição não deverá ser maior do que a necessária pela concepção do sistema de aquecimento. Normalmente, a definição correcta é ajustada na sua loja técnica especializada. Através de temporizadores poderão também iniciar-se ou terminar automaticamente fases de aquecimento/arrefecimento desejadas (p.ex. de noite).

Os controladores de temperatura, juntamente com válvulas termostáticas, são a forma mais eficiente e económica de controlar o aquecimento.

3 Recomendações para o funcionamento

Baixar a temperatura do aquecimento

Baixar o nível da temperatura ambiente nos períodos nocturnos ou durante a sua ausência. Isso poderá fazer-se mais fácil e seguramente por meio de dispositivos reguladores com temporizador.

Durante esses períodos, defina uma temperatura ambiente aproximadamente 5 graus abaixo da temperatura nos períodos em que necessita de mais calor. Baixar a temperatura em mais do que 5 °C não aumenta a poupança de energia, uma vez que no próximo período de subida da temperatura será necessária uma potência de aquecimento maior. Apenas se justifica baixar mais a temperatura no caso de ausência prolongado, como por exemplo durante as férias. No entanto, no Inverno garanta sempre a existência de uma protecção anticongelante suficiente.

Temperatura ambiente

Ajuste a temperatura ambiente a um nível que seja apenas o suficiente para que se sinta confortável. Cada grau a mais significa um consumo de energia aumentado em aproximadamente 6%.

Ajuste a temperatura ambiente também de acordo com o propósito de cada divisão da casa. Por exemplo, não costume ser necessário aquecer os quartos ou divisões pouco utilizadas a 20 °C.

Ajustar o modo de funcionamento

Nos períodos mais quentes do ano, em que a casa não precisa de ser aquecida, recomendamos que coloque o aquecimento no modo de Verão. O sistema de aquecimento fica então desligado, mas o equipamento continua a funcionar para o aquecimento de água.

Aquecimento uniforme

Numa casa com aquecimento central, muito frequentemente aquece-se apenas uma única divisão. Através de superfícies condutoras de calor, ou seja, através das paredes, portas, janelas, tecto, chão, as divisões adjacentes serão aquecidas de forma não controlada, perdendo-se involuntariamente muita energia térmica. A potência do radiador da divisão aquecida não é suficiente para esse tipo de funcionamento.

Como consequência, a divisão não aquece o suficiente, originando uma sensação de frio desconfortável (origina-se o mesmo efeito quando se deixam as portas abertas entre divisões não aquecidas, aquecidas, ou aquecidas apenas parcialmente).

Isto é poupar mal: O aquecimento encontra-se a funcionar, mas a temperatura não é confortavelmente quente. Poderá alcançar um conforto maior e um funcionamento razoável se aquecer todas as divisões de uma casa de forma uniforme e de acordo com a sua utilização.

Além disso, o material de construção também sofre quando partes do edifício não são aquecidas ou são aquecidas de forma insuficiente.

Válvulas termostáticas e controladores de temperatura

É óbvio que deveriam ser instaladas válvulas termostáticas em todos os radiadores. Estes mantêm a temperatura ambiente exactamente ao nível regulado. Com a ajuda de válvulas termostáticas em conjunto com um controlador de temperatura, poderá ajustar a temperatura das várias divisões às suas necessidades pessoais, conseguindo desta forma, um funcionamento mais eficiente do seu sistema de aquecimento.

Deixe sempre abertas ao máximo as válvulas dos radiadores na divisão onde se encontrar o seu controlador de temperatura, pois é possível que os dois dispositivos de regulação se influenciem mutuamente e que a qualidade de regulação seja afectada.

Verifica-se frequentemente o comportamento seguinte por parte dos utilizadores: Assim que uma divisão ficar quente demais, fecham-se as válvulas termostáticas (ou coloca-se o termóstato a uma temperatura mais baixa). Se após um tempo ficar mais frio, voltam a abrir-se as válvulas termostáticas.

Isto não é recomendado, dado que a regulação da temperatura é realizada pela própria válvula termostática: Caso a temperatura ambiente suba acima do valor definido no sensor, a válvula termostática fecha-se automaticamente, voltando a abrir-se quando a temperatura desce abaixo desse mesmo valor.

Não cobrir os dispositivos de regulação

Não tape o seu dispositivo de regulação com móveis, cortinados ou outros objectos. Este deve ser capaz de captar a temperatura do ar em circulação. As válvulas termostáticas tapadas poderão ser equipadas com sensores remotos mantendo-se desta forma funcionais.

Arejar as divisões

Durante o período de aquecimento abra as janelas apenas para arejar, mas nunca para regular a temperatura. Uma pequena corrente de ar consegue ser mais eficaz e poupar mais energia do que ter as janelas abertas durante muito tempo. Recomendamos então que abra por completo as janelas durante um curto espaço de tempo. Durante o tempo do arejamento feche todas as válvulas termostáticas das divisões e coloque o controlador de temperatura à temperatura mínima. Desta forma garante-se uma troca de ar suficiente, sem existir o arrefecimento ou perda de energia desnecessários (por exemplo devido à ligação involuntária do aquecimento durante o arejamento).

Temperatura adequada da água quente

A água quente só deve ser aquecida até à temperatura necessária ao consumo. Se aquecer a água mais que o necessário, está a gastar energia desnecessária e as temperaturas de água quente acima dos 60 °C levam a uma maior formação de calcário.

Uso consciente da água

Um uso consciente da água pode reduzir substancialmente os custos de consumo. Por exemplo, tomar duche em vez de banho de banheira: Enquanto por um banho de banheira é necessário aprox. 150 litros de água, um duche equipado com torneiras modernas e que poupam água gasta apenas um terço da quantidade de água.

Além disso: uma torneira a pingar gasta até 2000 litros de água por ano enquanto um autoclismo não vedado até 4000 litros de água. Em contrapartida, uma junta custa apenas alguns cêntimos.

Ajuste da função de início do aquecimento

A função de início de aquecimento fornecer-lhe-á imediatamente água quente à temperatura desejada, sem que tenha de esperar pelos períodos de aquecimento. Para isso, o permutador de calor de água quente é mantido a um nível de temperatura predefinido. De forma a evitar perdas de energia, não coloque o selector de temperatura a uma temperatura mais alta do que aquela de que necessita. Caso não necessite de água quente por um longo período de tempo, aconselhamos a desligar a função de início de aquecimento, de forma a poupar ainda mais energia.

4 Utilização

4.1 Vista geral dos elementos de comando

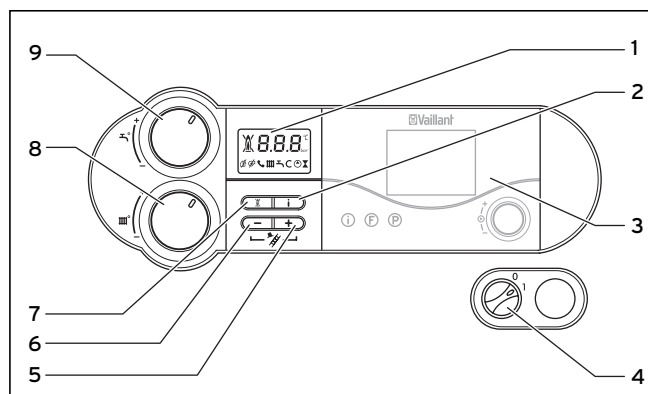


Fig. 4.1 Elementos de comando

Para abrir a tampa frontal introduza os dedos na ranhura e dobre a tampa para baixo. Os elementos de controlo que se encontram agora à vista têm as seguintes funções (cf. Fig. 4.1):

- 1 Visor para indicação da pressão de enchimento actual do sistema de aquecimento, da temperatura de entrada da água do aquecimento ou de determinadas informações adicionais.
- 2 Botão "i" para consultar informações.
- 3 Regulador encastrável (acessório).
- 4 Interruptor principal para ligar e desligar o aparelho.
- 5 Botão "+" para avançar com a informação apresentada no visor (para o técnico especializado em caso de ajuste das definições ou detecção de avarias) e para mudar a indicação para a temperatura de entrada da água do aquecimento actual
- 6 Botão "-" para retroceder a informação apresentada no visor (para o técnico especializado em caso de ajuste das definições ou detecção de avarias).
- 7 Botão "supressão de falhas" para restabelecer determinadas falhas.
- 8 Botão rotativo para definição da temperatura de entrada do aquecimento.
- 9 **Apenas no atmoTEC/turboTEC com disponibilização de água quente integrada:** Botão de ajuste para definição da temperatura de saída da água quente.
Apenas no atmoTEC/turboTEC com reservatório de água quente ligado Apenas para reservatório de água quente fechado: Botão de ajuste para definição da temperatura no reservatório.

4 Utilização

Sistema Digital de Informação e Análise

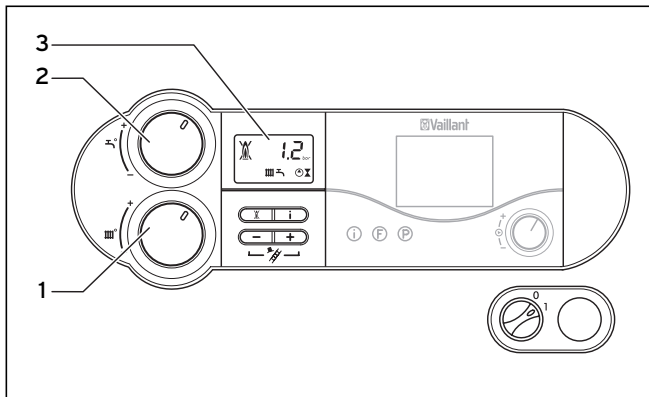


Fig. 4.2 Visor (durante a tomada de água quente sanitária)

Os aparelhos atmoTEC plus e turboTEC plus encontram-se equipados com um sistema digital de informação e análise. Este sistema fornece-lhe informações relativas ao estado de funcionamento do seu aparelho e ajuda-o na supressão de falhas.

Durante o funcionamento normal, será apresentado no visor (3) o nível de enchimento actual do sistema de aquecimento (neste caso, 1,2 bar). Em caso de falhas, a indicação do nível de enchimento no visor será substituída pelo código de erro correspondente.

Poderá ainda retirar dos símbolos apresentados as seguintes informações:

Visor (3)	Indicação da pressão de enchimento actual do sistema de aquecimento, da temperatura de entrada do aquecimento ou indicação de um código de estado ou de erro.	
	ligado permanentemente:	Falha na circulação de ar/exaustão de gases intermitente. A adaptação automática do comprimento do tubo está activa.
	intermitente:	
	Enquanto aparecer o símbolo no visor, será apresentada por meio do acessório vnetDIALOG uma temperatura de entrada do aquecimento e uma temperatura de saída da água, ou seja, o aparelho trabalha com outras temperaturas que não são as que se encontram apresentadas nos botões (1) e (2).	
	Aquecimento activado: ligado permanentemente:	modo de aquecimento.
	intermitente:	tempo de bloqueio do queimador activado.
	Aquecimento de água activado: VMW* : ligado permanentemente:	É extraída água quente.
	desligado:	Não é extraída qualquer água quente.
	VM** : ligado permanentemente:	Reservatório de água quente ligado
	intermitente:	Enchimento do reservatório activado
	Função de arranque a quente activada: ligado permanentemente:	A função de arranque a quente está pronta.
	intermitente:	Função de arranque a quente em funcionamento, queimador ligado.
	Bomba de aquecimento em funcionamento.	
	A válvula de gás interna é accionada.	
	Chama com uma cruz: Falha durante o funcionamento do queimador; O aparelho encontra-se avariado	
	Chama sem cruz: Funcionamento regular do queimador.	

Tab. 4.1 Significado dos símbolos no ecrã

* Apenas no atmoTEC/turboTEC com disponibilização de água quente integrada

** Apenas no atmoTEC/turboTEC com reservatório de água quente ligado



Nota!

Prima o botão "-" durante cerca de 5 segundos, para mudar da indicação da temperatura de entrada no visor para a indicação da pressão do sistema, ou vice-versa.

4.2 Medidas antes da colocação em funcionamento

4.2.1 Abrir os dispositivos de bloqueio

Nota!

Os dispositivos de bloqueio não se encontram incluídos no conteúdo do fornecimento do seu aparelho. Estes são instalados no local pelo seu técnico especializado. Peça-lhe que ele o(a) esclareça relativamente à localização e ao manuseamento destes componentes.

- Abra a válvula de isolamento do gás instalada no local bem como a válvula de isolamento do aparelho até ao batente.
- Verifique se as torneiras de serviço na entrada e na saída do aquecimento se encontram abertas.
- Abra a válvula de corte da água fria. Poderá controlar se sai água, experimentando abrir uma torneira de água quente.

4.2.2 Controlar a pressão da instalação

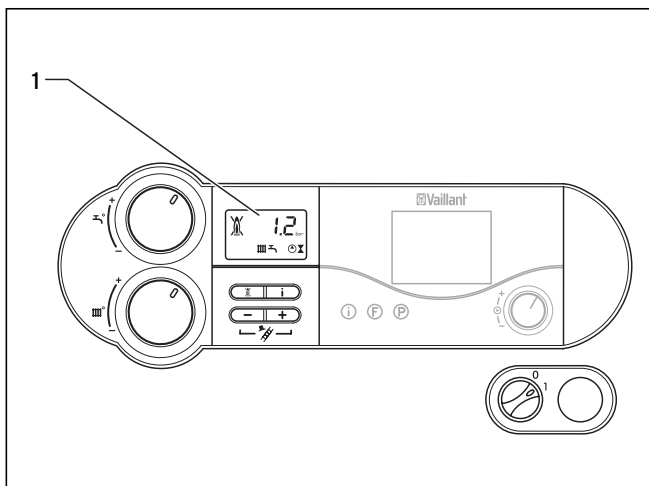


Fig. 4.3 Verificar a pressão de enchimento do aquecimento

- Antes da colocação em funcionamento controle a pressão de enchimento do equipamento no ecrã (1). De forma a obter um funcionamento perfeito do sistema de aquecimento, o visor deveria apresentar, estando o equipamento frio, uma pressão de enchimento entre os 1,0 e os 2,0 bar. Se a pressão estiver um valor de menos de 0,8 bar, deve encher-se com água antes da sua colocação em funcionamento (consulte o capítulo 4.7.4).

Nota!

O visor multifunções bem como a indicação da pressão do aparelho apenas funcionam se o aparelho estiver ligado à corrente e ligado!

Nota!

De forma a evitar o funcionamento do aquecimento com uma quantidade de água muito reduzida e de forma a prevenir possíveis danos daí resultantes, o seu aparelho dispõe de um sensor de pressão. Caso a pressão de enchimento desça abaixo da necessária, a indicação no visor começa, antes de tudo, por ficar intermitente. Se a pressão continuar a descer, o aparelho passa a funcionar no modo de falha e aparece a mensagem de erro "F.22". De forma a colocar novamente o equipamento em funcionamento, deverá encher o sistema com água (Capítulo 4.7.4).

Se o sistema de aquecimento se estender por vários andares, poderá ser necessária uma maior pressão de enchimento do sistema. Consulte o seu técnico especializado.

Nota!

Prima o botão "-" durante cerca de 5 segundos, para mudar da indicação da temperatura de entrada no visor para a indicação da pressão do sistema, ou vice-versa.

4.3 Colocação em funcionamento

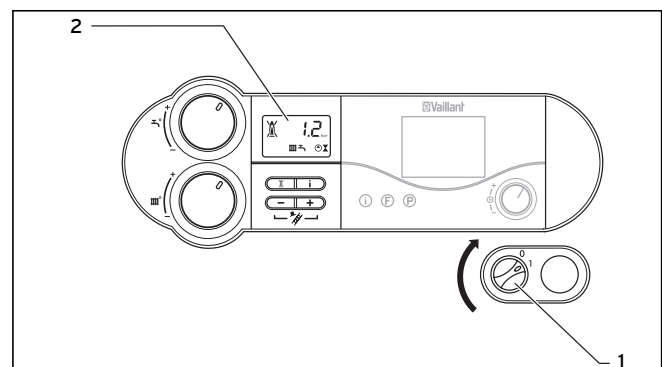


Fig. 4.4 Ligar o aparelho

- Com o interruptor principal (1) poderá ligar e desligar o aparelho:
 "I" = ligado
 "O" = desligado.

Ao ligar o aparelho, aparece no visor (2) o nível de enchimento actual do sistema de aquecimento.

Para ajustar o aparelho de acordo com as suas necessidades leia por favor a Secção 4.4 e 4.5, nas quais se descrevem as possibilidades de ajuste do aquecimento da água e do sistema de aquecimento.



Atenção!

Perigo de danificação.

Os dispositivos anticongelantes e os dispositivos de monitorização apenas se encontram activados se o interruptor se encontrar na posição "I" e não houver cortes de corrente.

4 Utilização

Para que estes dispositivos de segurança continuem activados, deverá ligar e desligar a sua caldeira mural a gás por meio do seu aparelho regulador (encontrará mais informações no respectivo manual de instruções). A forma como deve proceder para desligar completamente a sua caldeira mural a gás encontra-se descrita na Secção 4.8.

4.4 Água quente

4.4.1 Regulação da temperatura da água quente

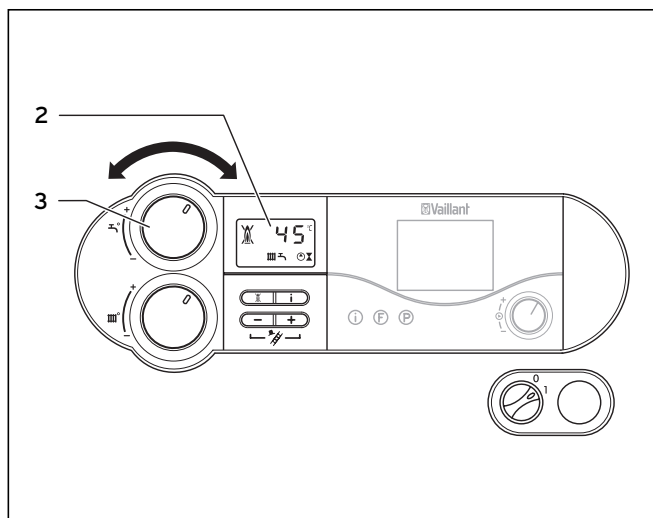


Fig. 4.5 Regulação da temperatura da água quente

- Ligue o aparelho conforme descrito no parágrafo 4.3.
- Coloque o botão (3) para o ajuste da temperatura de saída de água quente (VMW)/temperatura no reservatório (VM) na temperatura desejada.

Apenas no atmoTEC/turboTEC com disponibilização de água quente integrada (temperatura de saída da água quente):

- batente esquerdo aprox. **35 °C**
- batente direito máx. **65 °C**.

Apenas no atmoTEC/turboTEC com reservatório de água quente ligado (temperatura do reservatório):

- batente esquerdo aprox. **15 °C**
- batente direito máx. **75 °C**.

Ao ajustar a temperatura desejada será apresentado o valor nominal que lhe corresponde no visor (2). Após aproximadamente 5 segundos, esta indicação desaparece e no visor aparece de novo a indicação padrão (actual pressão de enchimento do sistema de aquecimento).



Atenção!

Perigo de calcificação.

No caso de água com uma dureza superior a 20 °dH, coloque o botão de regulação (3), no máximo, na posição média.



Perigo!

Perigo para a saúde devido a bactérias (Legionella).

Se, para o reaquecimento, o aparelho for colocado em funcionamento num dispositivo de aquecimento de água potável com apoio solar, ajuste a temperatura de saída da água quente/temperatura no reservatório a pelo menos 60 °C no botão regulador (3).

4.4.2 Ligar e desligar a função de arranque a quente (apenas atmoTEC/turboTEC com disponibilização de água quente integrada)

A função de arranque a quente fornecer-lhe-á imediatamente água quente à temperatura desejada, sem que tenha de esperar pelos por um período de aquecimento. Para isso, o permutador de calor de água quente do aparelhos turboTEC plus ou atmoTEC plus é mantido ao um nível de temperatura predefinido.

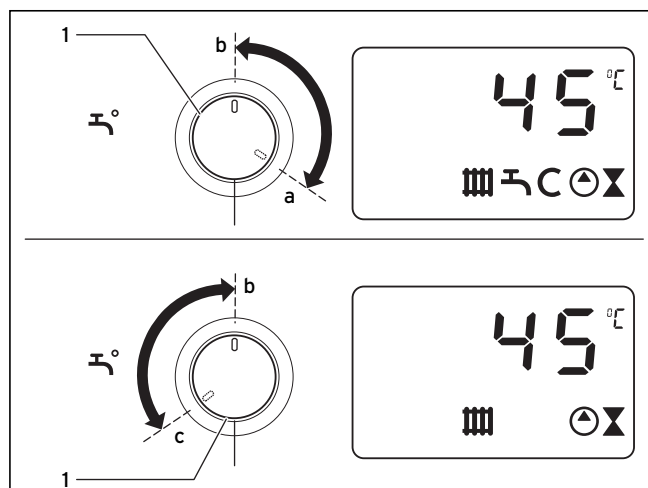


Fig. 4.6 Ligar e desligar a função de arranque a quente

Poderá activar a função de arranque a quente rodando o botão regulador (1) para a direita quase até ao batente (posição a).

De seguida, seleccione a temperatura de saída da água quente desejada, por exemplo, na posição b, consulte a Secção 4.4.1. O aparelho ajusta a temperatura serviço automaticamente à temperatura da água quente definida. A água quente encontra-se imediatamente à disposição na torneira; o visor aparece o seguinte símbolo intermitente C.

Poderá desactivar a função de arranque a quente rodando brevemente o botão regulador (1) para a esquerda até ao batente (posição c). O símbolo C apaga-se. De seguida, seleccione novamente a temperatura de saída da água quente desejada, por exemplo, na posição b.

4.4.3 Extracção da água quente

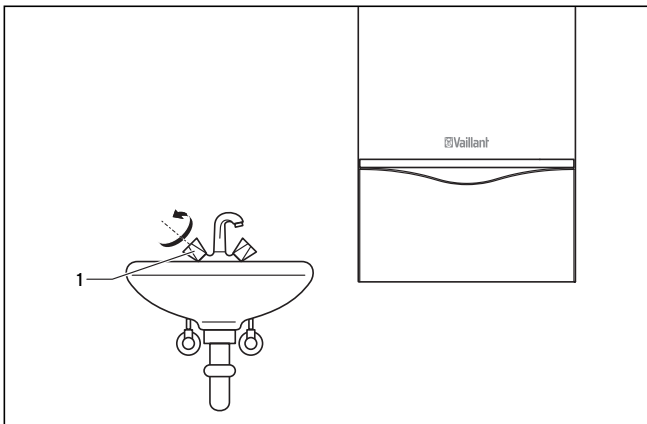


Fig. 4.7 Tomada de água quente

Apenas no atmoTEC/turboTEC com disponibilização de água quente integrada Ao abrir a água quente (1) numa torneira (lavatório, duche, banheira, etc.) o aparelho entra automaticamente em funcionamento e fornece-lhe água quente.

O aparelho desliga automaticamente o aquecimento de água ao fechar a torneira. A bomba começa a funcionar pouco tempo depois.

Apenas no atmoTEC/turboTEC com reservatório de água quente ligado Caso seja retirada água do reservatório de água quente ou se a temperatura do reservatório descer abaixo do valor definido, o aparelho liga-se automaticamente e aquece a água que se encontra dentro do reservatório.

Quando a temperatura definida para o reservatório for alcançada, também o aparelho se desliga por si. A bomba começa a funcionar pouco tempo depois.

4.5 Definições para o modo de aquecimento

4.5.1 Ajuste da temperatura de entrada do aquecimento (sem aparelho regulador ligado)

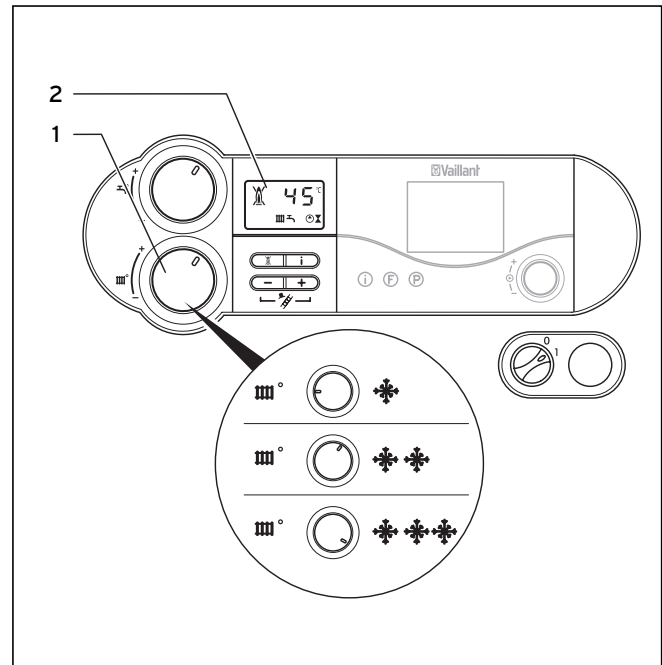


Fig. 4.8 Ajuste da temperatura de entrada sem aparelho regulador

Caso não exista um dispositivo regulador externo, poderá ajustar a temperatura de entrada no botão regulador (1), de acordo com a respectiva temperatura exterior. Recomendamos as seguintes definições:

- **Posicionamento à esquerda** (mas não até ao batente) no período de transição: Temperatura exterior aproximada de 10 a 20 °C
- **Posicionamento ao centro** em caso de frio: Temperatura exterior aproximada de 0 até 10 °C
- **Posicionamento à direita** no caso de frio intenso: Temperatura exterior aproximada de 0 até -15 °C

Ao ajustar a temperatura é apresentado o valor da temperatura definido no visor (2). Após aproximadamente 5 segundos, esta indicação desaparece e no visor aparece de novo a indicação padrão (actual pressão de enchimento do sistema de aquecimento).

Normalmente, o botão regulador (1) permite que se defina uma temperatura de entrada de até 75 °C. Se, no entanto, for possível definir outros valores máximos no seu aparelho, isso é porque o seu técnico especializado procedeu aos ajustes respectivos de forma a possibilitar o funcionamento do seu sistema de aquecimento com as temperaturas de entrada da água do aquecimento correspondentes.

4 Utilização

4.5.2 Ajuste da temperatura de entrada (com a utilização de um aparelho regulador)

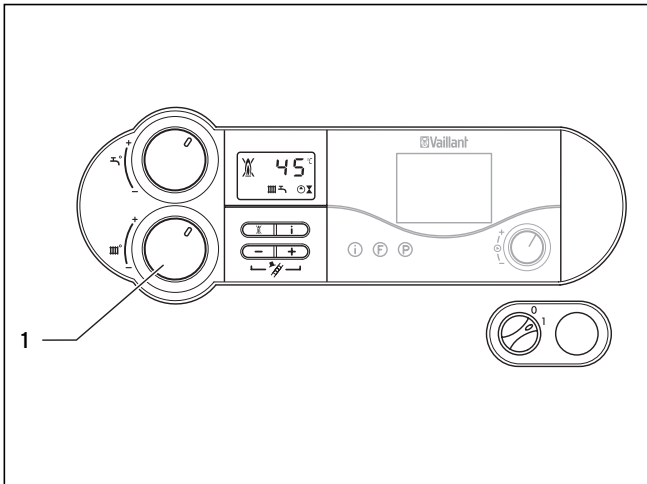


Fig. 4.9 Ajuste da temperatura de entrada com a utilização de um aparelho regulador

Se o seu sistema de aquecimento se encontrar equipado com um controlador de temperatura terá de proceder à configuração seguinte:

- Coloque o botão regulador (1), para o ajuste da temperatura de entrada da água do aquecimento, na posição do lado direito, até ao batente.

A temperatura de entrada será automaticamente definida pelo aparelho regulador (poderá encontrar mais informações no respectivo manual de instruções).

4.5.3 Desligar o modo de aquecimento (modo de Verão)

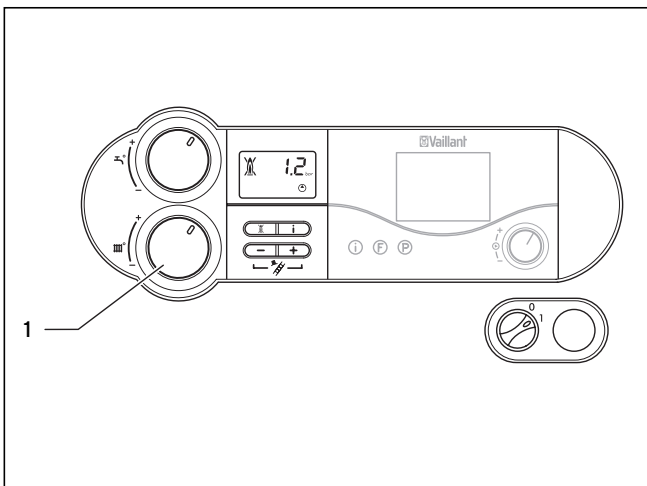


Fig. 4.10 Desligar o modo de aquecimento (modo de Verão)

No Verão poderá desligar o modo de aquecimento mantendo, no entanto, o aquecimento da água em funcionamento.

- Para isso rode o botão regulador (1), para o ajuste da temperatura de entrada da água do aquecimento, na posição do lado esquerdo, até ao batente.

4.5.4 Ajustar o regulador da temperatura ambiente ou o regulador em função das condições atmosféricas

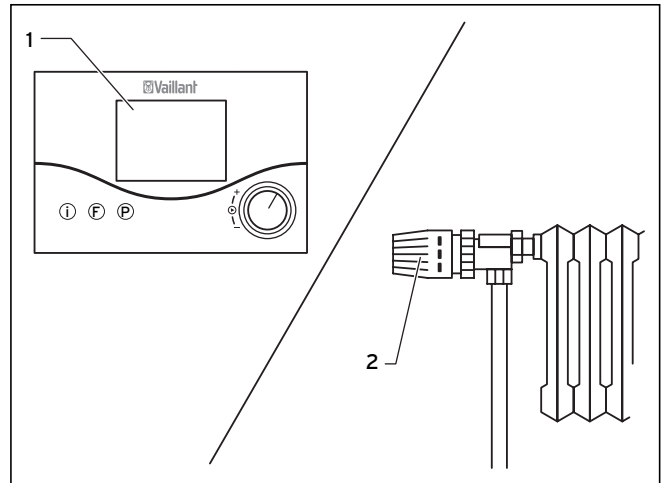


Fig. 4.11 Ajustar o regulador da temperatura ambiente/ regulador em função das condições atmosféricas

- Ajuste o regulador da temperatura ambiente (1), bem como o regulador da temperatura em função das condições atmosféricas e as válvulas termostáticas (2) de acordo com os manuais de instrução destes acessórios.

4.6 Indicações de estado (para trabalhos de assistência e de manutenção por parte do técnico especializado)

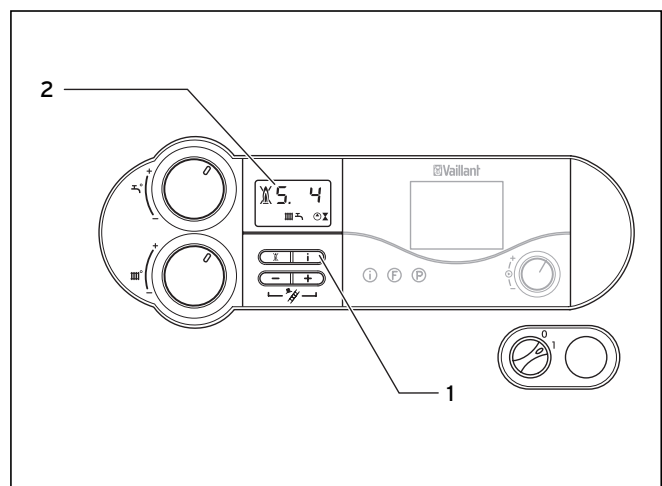


Fig. 4.12 Indicações de estado

As indicações de estado fornecem-lhe informação relativa ao estado de funcionamento do aparelho.

- Active as indicações de estado carregando no botão "i" (1).

No visor (2) aparece agora a indicação do código do respectivo estado, por exemplo "S. 4" para o funcionamento do queimador. Poderá verificar o significado dos códigos de estado mais importantes na Tabela 4.2.

Em fases de comutação, como por exemplo em caso de reinício devido à falha de chama, aparece brevemente a mensagem de estado "S."

- Coloque o visor no modo normal voltando a carregar no botão "I" (1).

Indicação	Significado
	Indicações no modo de aquecimento
S. 0	Sem necessidade de calor
S. 1	Aquecimento entrada do ventilador (apenas para o turboTEC plus)
S. 2	Aquecimento entrada da bomba
S. 3	Aquecimento ignição
S. 4	Aquecimento queimador ligado
S. 5	Abrandamento do ventilador e da bomba
S. 6	Aquecimento abrandamento do ventilador (apenas para o turboTEC plus)
S. 7	Aquecimento abrandamento da bomba
S. 8	Tempo de bloqueio restante do aquecimento
S.31	Funcionamento do período de Verão activado
S.34	Aquecimento protecção anticongelante
	Indicações no funcionamento de água quente
S.10	Exigência de água quente
S.14	Modo de água quente queimador ligado
	Indicações aquando do funcionamento do arranque a quente / reservatório de água quente ligado
S.20	Exigência de carga do reservatório
S.24	Carga do reservatório queimador ligado

Tab. 4.2 Códigos de estado e o seu significado (selecção)

4 Utilização

4.7 Eliminação de avarias

Caso se verifiquem problemas durante o funcionamento da sua caldeira mural a gás, poderá inspeccionar por si próprio(a) os pontos seguintes:

Falha	Causa	Eliminação
O aparelho não começa a funcionar Não há água quente, o aquecimento continua frio.	A torneira de corte do gás instalada pelo técnico especializado na tubagem e/ou a torneira de corte do gás no aparelho encontra-se fechada.	Abra ambas as torneiras de corte da do gás (consulte a Secção 4.2.1).
	A válvula de corte da água fria encontra-se fechada.	Abra a válvula de corte da água fria (consulte a Secção 4.2.1).
	O fornecimento de energia ao edifício encontra-se cortado.	Verifique se o respectivo disjuntor está ligado ou se o fusível está em ordem e se a ficha está inserida correctamente na tomada eléctrica. O aparelho liga-se automaticamente quando a tensão de rede é novamente estabelecida.
	O interruptor principal da caldeira mural a gás encontra-se na posição "O" = Desligado.	Rode o interruptor principal (4, Fig. 4.1) para a posição "I" = Ligado (consulte a Secção 4.3).
	O botão regulador para o ajuste da temperatura de entrada na caldeira mural a gás encontra-se rodado até ao batente esquerdo, ou seja, na posição de protecção anticongelante (consulte a Secção 4.9)?	Se tiver um controlador externo: Rode o botão regulador para o ajuste da temperatura de entrada até ao batente direito. Se não tiver um controlador externo: consulte a secção 4.5.1.
	A pressão de enchimento do sistema de aquecimento não é suficiente (consulte a Secção 4.7.1).	Introduza água no sistema de aquecimento (consulte a Secção 4.7.4).
	Encontra-se ar no sistema de aquecimento.	Peça ao seu técnico especializado que purgue o ar do sistema de aquecimento.
Existe uma falha no processo de ignição.	Carregue três vezes no botão de supressão de distúrbios. Se mesmo assim o aparelho ainda não funcionar, terá de pedir aconselhamento a um técnico especializado, para que o mesmo inspeccione o aparelho e repare a avaria. (consulte a Secção 4.7.2).	
Modo de água quente sem problemas; o aquecimento não funciona.	Verificar se os controladores externos estão correctamente ajustados (por exemplo o controlador calorMATIC). Ajuste correctamente o controlador (consulte a Secção 4.5.4).	

Tab. 4.3 Eliminação de avarias



Atenção!

Perigo de danificação devido a alterações inadequadas!

Se, após a eliminação da avaria a sua caldeira mural a gás ainda não funcionar perfeitamente, deverá pedir a um técnico especializado que inspeccione e corrija a falha.

4.7.1 Avarias causadas pela falta de água

O aparelho funciona com distúrbios que a pressão de enchimento no sistema de aquecimento for demasiado baixa. Esta avaria é indicada pelo código de erro "F.22" (incêndio seco) e "F.23" ou "F.24".

O aparelho pode voltar a ser colocado em funcionamento após o sistema ter água suficiente (consulte a Secção 4.7.4).

4.7.2 Avarias durante o processo de ignição

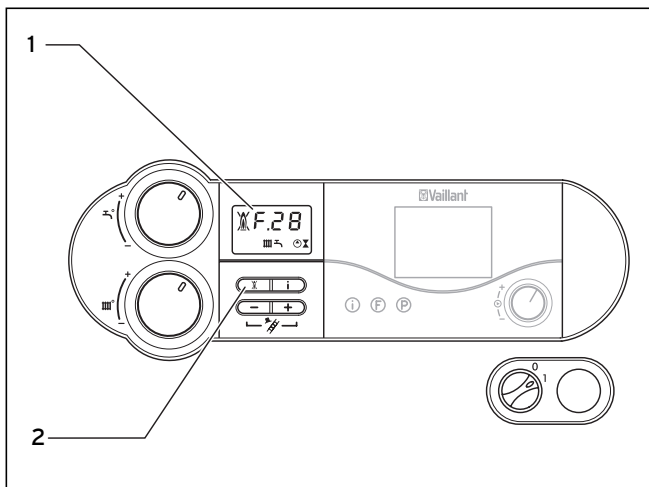


Fig. 4.13 Eliminação

Se após três tentativas de ignição o queimador não aceder, o aparelho não entra em funcionamento e liga no modo de avaria. Isso será apresentado por meio da indicação do código de erro "F.28" ou "F.29" no visor. surge adicionalmente no visor o símbolo da chama assinalado com um x (1).

Uma nova ignição automática só terá lugar após uma supressão de falhas manual.

- Carregue no botão de supressão de falhas (2) e mantenha-o premido durante cerca de um segundo.





Atenção!

Perigo de danificação devido a alterações inadequadas!

Se após a terceira tentativa de supressão de falhas a sua caldeira mural a gás ainda não funcionar, terá de pedir a um técnico especializado que a inspeccione.

4.7.3 Avarias no trajecto do gás

Todos os aparelhos atmoTEC/turboTEC plus estão equipados com um dispositivo de monitorização do trajecto dos gases de escape. Em caso de anomalias neste trajecto, o aparelho desliga-se.

- No visor dos aparelhos atmoTEC/turboTEC plus surge os símbolos  e .
- Em todos os aparelhos surge uma mensagem de erro:
AtmoTEC: F.36
TurboTEC: F.33



Atenção!

Perigo de danificação devido a alterações inadequadas!

Quando surgir esta mensagem de erro deverá pedir a um técnico especializado para inspeccionar o aparelho.

4.7.4 Encher o aparelho/sistema de aquecimento

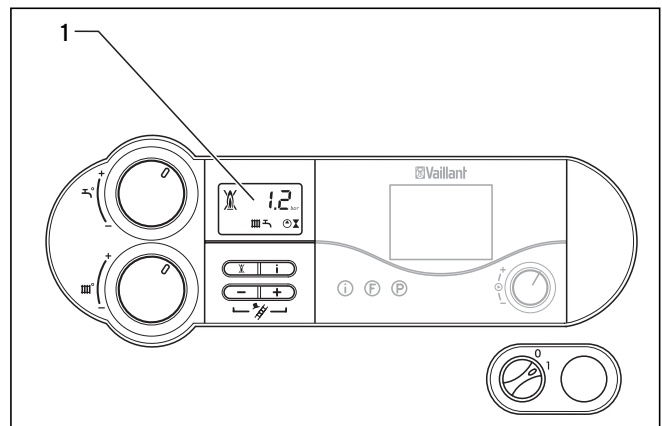


Fig. 4.14 Verificar a pressão de enchimento do aquecimento

- Antes da colocação em funcionamento controle a pressão de enchimento do equipamento no ecrã (1). De forma a obter um funcionamento perfeito do sistema de aquecimento, o visor deveria apresentar, estando o equipamento frio, uma pressão de enchimento entre os 1,0 e os 2,0 bar. Se o valor da pressão de enchimento for inferior a 0,8 bar, deve encher-se com água antes da sua colocação em funcionamento.



Nota!

A indicação da pressão do sistema apenas funciona se o aparelho estiver ligado à corrente!

Nota! (apenas para atmoTEC/turboTEC com reservatório de água quente ligado) O dispositivo de enchimento não é fornecido com o aparelho. Terá de estar instalado, do lado da construção, por parte de uma empresa especializada!

Se o sistema de aquecimento se estender por vários andares, poderá ser necessária uma maior pressão de enchimento do sistema. Consulte a sua empresa técnica especializada.



Atenção!

Perigo de danos na caldeira mural a gás. Para proceder ao enchimento do sistema de aquecimento utilize apenas água limpa da torneira.

A adição de substâncias químicas, como é o caso de protecções anticongelantes ou de meios de protecção contra a corrosão (inibidores) não é permitida.

Dessa maneira poderão ocorrer danos nas vedações e nas membranas, como ruídos no modo de aquecimento.

Não nos responsabilizamos por esta situação nem por danos daí resultantes.

4 Utilização

Para encher e reencher o sistema de aquecimento poderá usar, geralmente, água da torneira. Em casos excepcionais, existem tipo de água que, em determinadas circunstâncias, não se adequa ao enchimento do sistema de aquecimento (água muito corrosiva ou muito calcária). Nestes casos dirija-se à sua loja técnica reconhecida.

Para proceder ao enchimento do sistema proceda da seguinte forma:

- Abra todas as válvulas dos radiadores (válvulas termostáticas) do sistema.

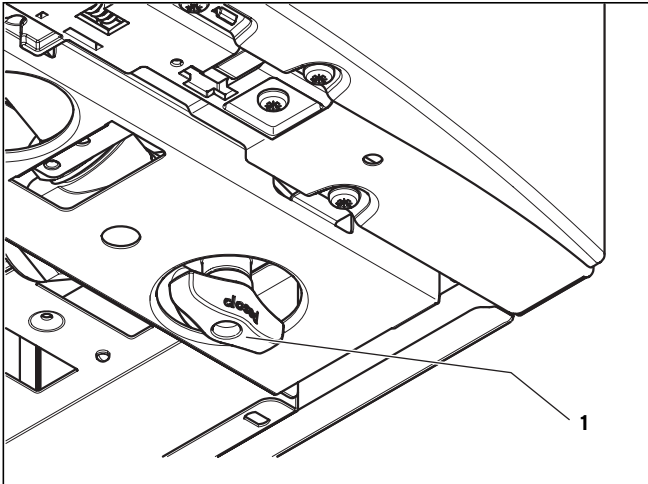


Fig. 4.15 Torneira de enchimento

- Rode a torneira de enchimento (1) e encha com água até que o visor indique que o sistema alcançou a pressão necessária.
- Feche a torneira de enchimento (1).
- Purgue todos os radiadores.
- Finalmente, verifique no visor a pressão do sistema e, se necessário, volte a encher com água.

4.8 Colocar fora de serviço

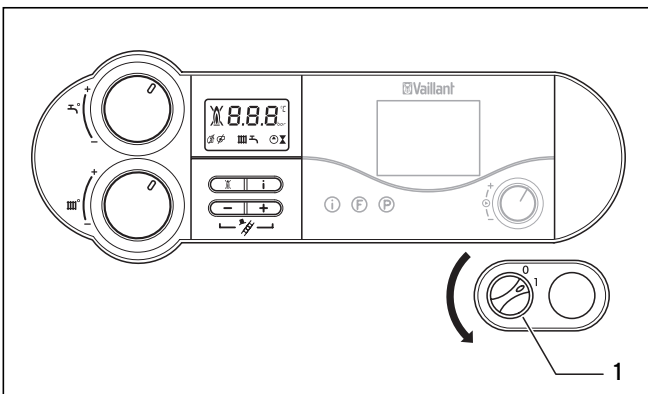


Fig. 4.16 Desligar o aparelho

- De forma a desligar completamente a sua caldeira mural a gás coloque o interruptor principal (1) na posição "0".



Atenção!
Os dispositivos anticongelantes e os dispositivos de monitorização apenas se encontram activados se o interruptor se encontrar na posição "I" e não houver cortes de corrente.

Para que estes dispositivos de segurança continuem activados, deverá ligar e desligar a sua caldeira mural a gás, no funcionamento normal, por meio do seu aparelho regulador (encontrará mais informações no respectivo manual de instruções).



Nota!
Em caso de um tempo de paragem prolongado (por exemplo nas suas férias) também deverá fechar a torneira de corte do gás e a válvula de corte da água.
Neste contexto, tenha também em atenção as indicações relativas à protecção anticongelante, a Secção 4.9.

Nota!

Os dispositivos de bloqueio não se encontram incluídos no conteúdo do fornecimento do seu aparelho. Estes são instalados no local pelo seu técnico especializado. Peça-lhe que ele o(a) esclareça relativamente à localização e ao manuseamento destes componentes.

4.9 Protecção anti-congelamento

O sistema de aquecimento bem como as tubagens da água encontram-se suficientemente protegidas contra o gelo, caso o sistema de aquecimento continue em funcionamento e as divisões continuem a ser aquecidas durante a sua ausência, também em períodos de gelo.



Atenção!
Os dispositivos anticongelantes e os dispositivos de monitorização apenas se encontram activados se o interruptor se encontrar na posição "I" e não houver cortes de corrente.

4.9.1 Funcionamento da protecção anti-congelamento

A caldeira mural a gás encontra-se equipada com uma protecção anticongelante:

Se a temperatura de entrada, **com o interruptor principal ligado**, descer abaixo dos 5°C, o aparelho entra então em funcionamento e aquece o circuito de aquecimento do aparelho a cerca de 30°C.



Atenção!
Perigo de congelamento de partes do sistema. O fluxo em torno de todo o sistema de aquecimento não é garantido por meio da protecção anticongelante.

4.9.2 Protecção anti-congelamento através de esvaziamento

Outra possibilidade de protecção anticongelante consiste em esvaziar o sistema de aquecimento e o próprio aparelho. Neste caso terá de certificar-se que tanto o sistema como o aparelho são esvaziados na sua totalidade.

Também todas as tubagens de água fria, bem como de água quente na casa e no aparelho deverão ser esvaziadas.

Para tal, aconselhe-se na sua loja especializada.

4.10 Manutenção e serviço ao cliente

Inspeção/Manutenção

A condição para uma operacionalidade permanente e segura durante o funcionamento, fiabilidade e elevado tempo de vida é uma inspecção/manutenção anual do aparelho realizada por um técnico especializado.



Perigo!

Perigo de danos materiais e pessoais devido a um manuseamento indevido!

Nunca tente realizar por si próprio trabalhos de manutenção ou reparações na sua caldeira mural a gás.

Para isso, contrate uma empresa técnica responsável. Nós recomendamos a celebração de um contrato de manutenção.

A falta de manutenção pode colocar a segurança do aparelho em perigo e causar danos materiais e pessoais.

Uma manutenção regular conduz a uma óptima eficiência e, desta forma, a um funcionamento mais rentável da sua caldeira mural a gás.

Serviço a clientes

JUNIS-SERV. ASS. TÉC. MONTAGENS, LDA.

Est das Palmeiras, 55 - Queluz de Baixo - 2734-504

Barcarena

Tel.: +35 12 14 34 97 71

Fax: +35 12 14 34 97 52

gestor@mjm.pt - www.mjm.pt

Manuel J. Monteiro, & Ca lda.

Est. das Palmeiras, 55 ■ Queluz de Baixo ■ 2734-504 Barcarena ■ Apartado 1004
Tel. +351 214 349 700 ■ Fax +351 214 349 754 ■ gestor@mjm.pt ■ www.mjm.pt

Vaillant S. L.

Atención al cliente

C/La Granja, 26 ■ Pol. Industrial ■ Apartado 1.143 ■ 28108 Alcobendas (Madrid)
Teléfono 902 11 68 19 ■ Fax 916 61 51 97 ■ www.vaillant.es

0020029212_01 ESPT 072007