

- IT
- ES
- PT
- GB
- GR
- RO
- RUS
- SCG

→ .zip
Format 5



CERTIFICAZIONE
DEL SISTEMA DI
QUALITA' AZIENDALE



PARA EL INSTALADOR

INDICE

1	DESCRIPCION DE LA CALDERA	pág.	25
2	INSTALACION	pág.	29
3	CARACTERISTICAS	pág.	36
4	USO Y MANTENIMIENTO	pág.	39

IMPORTANTE

En el momento de efectuar el primer encendido de la caldera es conveniente proceder a los controles siguientes:

- Controlar que no haya líquidos o materiales inflamables cerca de la caldera.
- Controlar que la conexión eléctrica se haya llevado a cabo de manera correcta y que el cable de tierra esté conectado con un buen sistema de puesta a tierra.
- Abrir el grifo del gas y controlar la estanqueidad de las conexiones, incluida la que del quemador.
- Asegurarse que la caldera esté predispuesta para funcionar con el tipo de gas de la red local.
- Controlar que el conducto de evacuación de los productos de la combustión esté libre y/o montado correctamente.
- Controlar que las eventuales válvulas estén abiertas.
- Asegurarse que la instalación esté llena de agua y bien purgada.
- Controlar que la bomba de circulación no esté bloqueada.
- Purgar el aire que se encuentra en el conducto de gas, purgando a través de la toma de presión que se encuentra en la entrada de la válvula gas.
- El instalador debe instruir al usuario sobre el funcionamiento de la caldera y sus dispositivos de seguridad, y entregarle el manual del usuario.

FONDERIE SIME S.p.A ubicada en Vía Garbo 27 - Legnago (VR) - Italia declara que sus propias calderas de agua caliente, marcadas CE de acuerdo a la Directiva Gas 90/396/CEE están dotadas de termóstato de seguridad calibrado al máximo de 110°C, están **excluidas** del campo de aplicación de la Directiva PED 97/23/CEE porque satisfacen los requisitos previstos en el artículo 1 apartado 3.6 de la misma.

1 DESCRIPCION DE LA CALDERA

1.1 INTRODUCCION

“FORMAT.zip 5” son grupos térmicos compactos que funcionan con gas para la calefacción y la producción de agua caliente sanitaria, diseñadas y fabricadas para satisfacer las exigencias de la construcción de edificios residenciales colectivos y de las modernas instalaciones complementarias.

Están conformes a las directivas europeas 90/396/CEE, 89/336/CEE, 73/23/CEE, 92/42/CEE y con las normas europeas EN 297 - EN 483.

Pueden ser alimentadas por gas natural (G20) y por GPL (G30 - G31).

Este manual lleva las instrucciones para los siguientes modelos de caldera:

- “FORMAT.zip 5 25 OF” con encendido y

modulación electrónica cámara combustión abierta tiro natural.

- “FORMAT.zip 5 25 BF” con encendido y modulación electrónica, cámara estanca flujo forzado.

Seguir las instrucciones incluidas en este manual para una correcta instalación y un perfecto funcionamiento del aparato.

1.2 DIMENSIONES

1.2.1 Versión “25 OF”

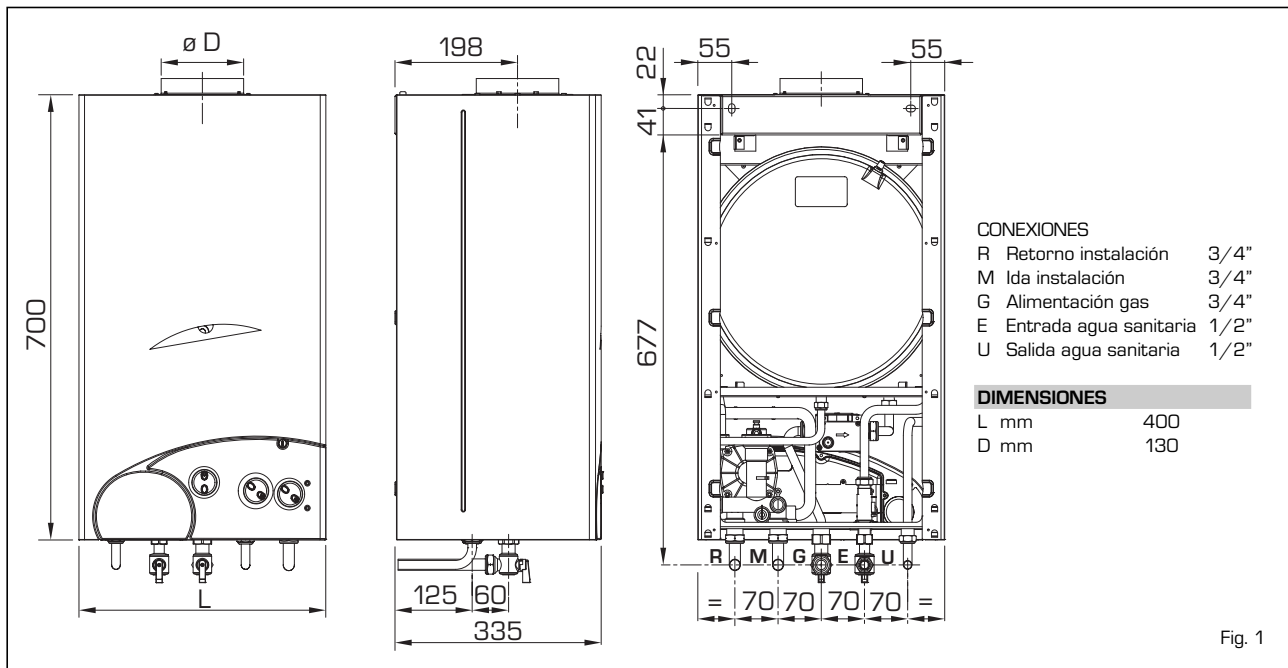


Fig. 1

1.2.2 Versión “25 BF”

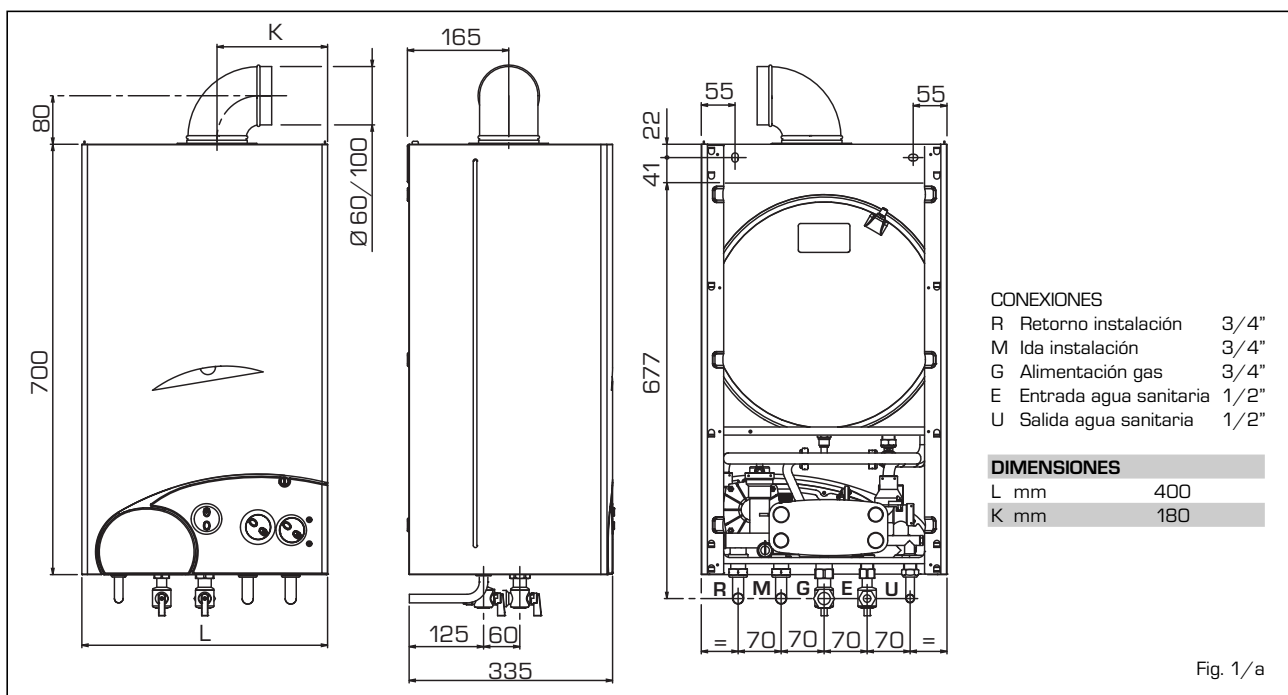


Fig. 1/a



IT

ES

1.3 DATOS TECNICOS

		25 OF	25 BF
Potencia térmica calefacción			
Nominal	kW	23,5	23,4
	kcal/h	20.200	20.100
Mínima	kW	9,4	9,0
	kcal/h	8.100	7.700
Potencia térmica agua sanitaria			
Nominal	kW	23,5	23,4
Caudal térmico			
Nominal	kW	25,8	25,8
Mínimo	kW	10,8	10,8
Contenido de agua	l	6,6	7,1
Potencia eléctrica absorbida	W	105	140
Grado de aislamiento eléctrico		IPX4D	IPX4D
Presión máxima de servicio	bar	3	3
Temperatura máxima de servicio	°C	85	85
Vaso de expansión			
Capacidad/Presión precarga	l/bar	6/1	6/1
Campo de regulación calefacción	°C	30÷80	30÷80
Campo de regulación sanitario	°C	30÷60	30÷60
Caudal sanitario continuo Δt 30°C	l/min	11,2	11,2
Caudal sanitario específico (EN 625)	l/min	11,0	10,7
Caudal sanitario mínimo	l/min	2,2	2,4
Presión agua sanitaria			
Mínima	bar	0,2	0,5
Máxima	bar	7	7
Temperatura de los humos min./max.	°C	87/112	124/147
Caudal de los humos min./max.	gr/s	18,6/19,7	14,7/16,1
Categoría		II _{2H3+}	II _{2H3+}
Tipo		B11BS	B22/C12-32-42-52-82
Peso	kg	30	38

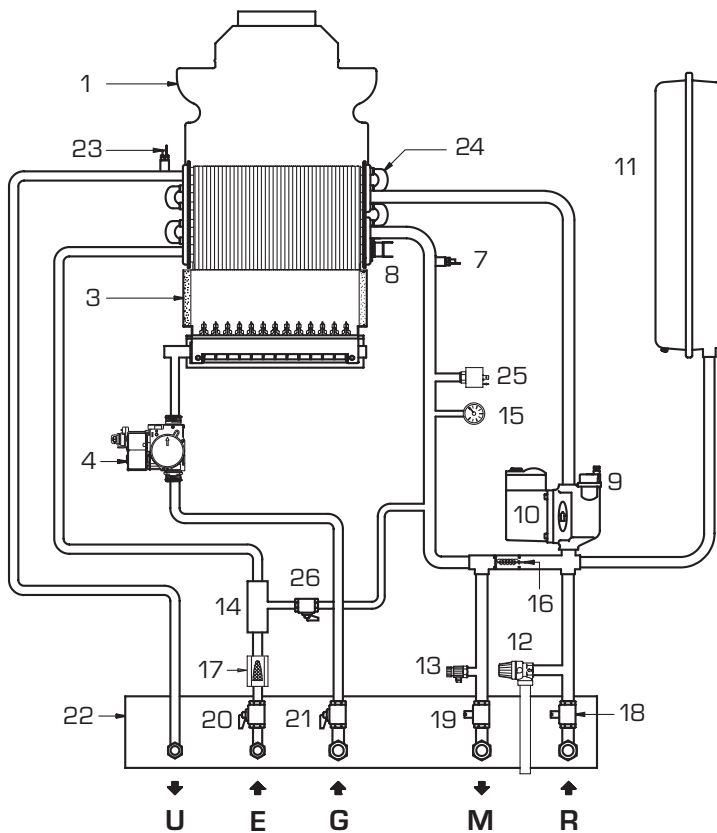
Inyectores gas principales

Cantidad	n°	12	12
Metano (G20)	ø mm	1,30	1,30
GPL (G30 - G31)	ø mm	0,77	0,77
Caudal gas *			
Metano (G20)	m ³ /h	2,73	2,73
Butano (G30)	kg/h	2,02	2,02
Propano (G31)	kg/h	1,99	1,99
Presión gas en los quemadores			
Metano (G20)	mbar	2,2÷11,1	2,3÷11,8
Butano (G30)	mbar	5,0÷27,7	5,9÷28,5
Propano (G31)	mbar	6,4÷35,7	7,7÷36,5
Presión de alimentación gas			
Metano (G20)	mbar	20	20
Butano (G30)	mbar	28 - 30	28 - 30
Propano (G31)	mbar	37	37

* Los caudales de gas se refieren al poder calorífico inferior de los gases puros en condiciones estándar a 15 °C - 1013 mbar; por lo tanto, pueden alejarse de las condiciones reales dependiendo de la composición del gas y de las condiciones ambientales.

1.4 ESQUEMA DE FUNCIONAMIENTO

Modelo "25 OF"



LEGENDA

- 1 Cámara humos/Ventilador (vers. "25 BF")
- 2 Intercambiador primario
- 3 Cámara de combustión
- 4 Válvula gas
- 5 Intercambiador sanitario a plancha
- 6 Válvula presostática con carga
- 7 Sonda NTC
- 8 Termóstato de seguridad
- 9 Válvula purgador de aire
- 10 Circulador
- 11 Vaso de expansión
- 12 Válvula de seguridad
- 13 Descarga caldera
- 14 Medidor de flujo de agua
- 15 Termomanómetro
- 16 By-pass automatico
- 17 Filtro agua sanitaria
- 18 Grifo retorno instalación (optinal)
- 19 Grifo ida instalación (optinal)
- 20 Grifo agua sanitaria (optinal)
- 21 Grifo gas (optinal)
- 22 Placa uniones empalmes (optinal)
- 23 Sonda sanitaria (SS)
- 24 Intercambiador bitermico
- 25 Presóstato agua
- 26 Grifo de carga instalación

Modelo "25 BF"

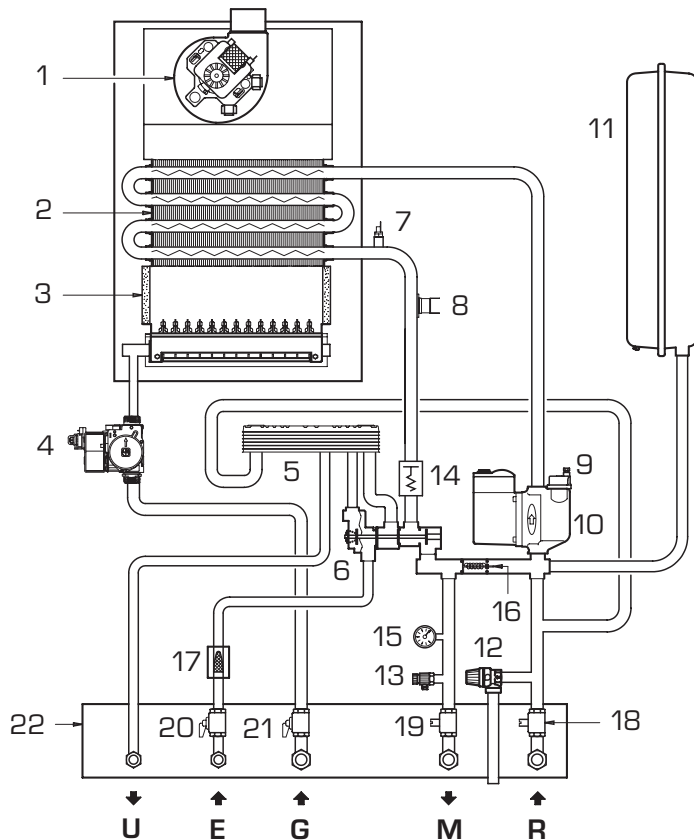


Fig. 2

IT

ES

1.5 COMPONENTES PRINCIPALES

PT

GB

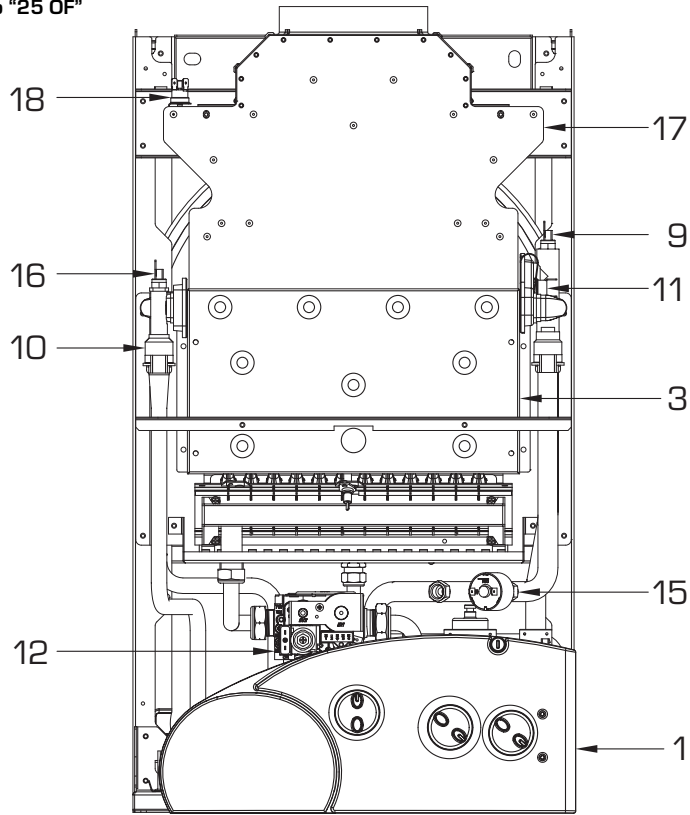
GR

RO

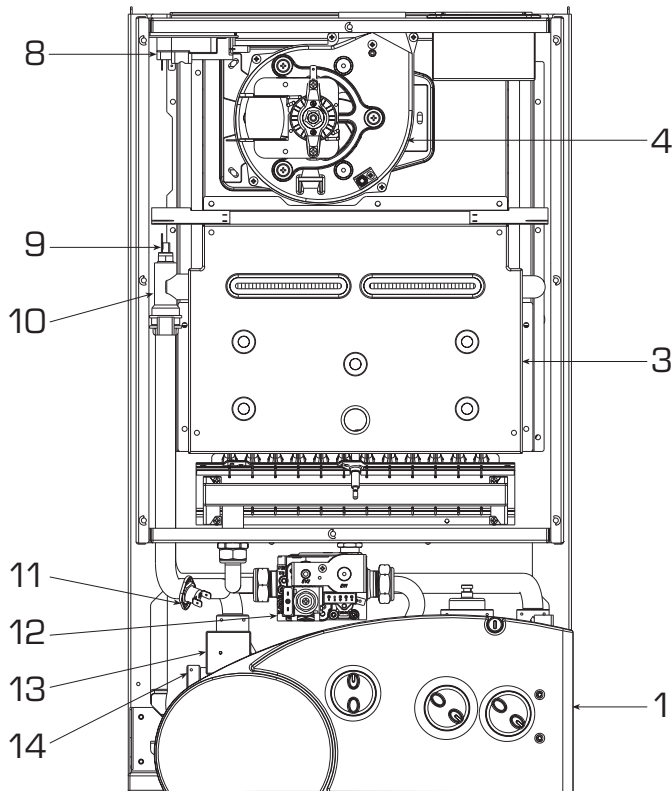
RUS

SCG

Modelo "25 OF"



Modelo "25 BF"



LEGENDA

- 1 Panel de mandos
- 3 Cámara combustión
- 4 Ventilador
- 8 Presóstato humos
- 9 Sonda calefacción (SM)
- 10 Intercambiador primario (vers. "25 BF")
Intercambiador bitérmico (vers. "25 OF")
- 11 Termóstato seguridad
- 12 Válvula gas
- 13 Medidor de flujo agua
- 14 Válvula presostática
- 15 Presóstato aguapresion
- 16 Sonda sanitaria (SS)
- 17 Cámara humoscamera
- 18 Termóstato humos

Fig. 3

2 INSTALACION

Las calderas tendrán que instalarse de manera permanente y la instalación debe hacerse exclusivamente por personal especializado y cualificado respetando todas las instrucciones y disposiciones llevadas en este manual. Además, la instalación debe ser efectuada en conformidad con las normas actualmente en vigor.

2.1 VENTILACION CUARTO CALDERA

Las calderas "25 OF" pueden ser instaladas en los hogares previstos de una ventilación adecuada. Es necesario que en los cuartos pueda entrar por lo menos la cantidad de aire necesaria para una combustión normal del gas consumido por el aparato. Para la entrada del aire en los cuartos es necesario tener en las paredes unas aberturas con los requisitos siguientes:

- tener una sección total libre por lo menos de 6 cm² para cada kW de caudal térmico, con un mínimo de 100 cm²;
- Estar situadas lo más cercano posible a la altura del pavimento, sin obstrucciones y protegidas por una reja que no reduzca la sección útil del pasaje del aire.

La versión "25 BF", cuya cámara de combustión y circuito de alimentación de aire son herméticos respecto al ambiente, se pueden instalar en cualquier ambiente doméstico.

2.2 PLACA INSTALACION

La placa instalación cód. 8075416 se suministra, bajo pedido, con hoja de instrucciones para el montaje.

2.2.1 Kit curvas

Para el montaje de los componentes suministrados en el kit opcional cód. 8075423, atégase a las instrucciones reportadas en la fig. 4.

2.2.2 Kit grifos

Para el montaje de los grifos de unión suministrados en un kit cód. 8091806 seguir las instrucciones de fig. 4/a.

2.2.3 Kit sustitución calderas murales de otras marcas

Para el montaje del kit cód. 8093900 se suministra una hoja de instrucciones.

2.3 CONEXION INSTALACION

Para proteger la instalación térmica contra corrosiones perjudiciales, incrustaciones o acumulaciones, tiene suma importancia, antes de instalar el aparato, proceder al lavado de la instalación, utilizando productos adecuados como, por ejemplo, el Sentinel X300 ó X400.

Instrucciones completas vienen incluidas

en el suministro con los productos pero, para ulteriores aclaraciones, es posible contactar directamente con la GE Betz.

Después del lavado de la instalación, para protecciones a largo plazo contra corrosión y acumulaciones, se recomienda utilizar productos inhibidores como el Sentinel X100. Es importante comprobar la concentración del inhibidor después de cada modificación de la instalación y a cada comprobación de mantenimiento según cuanto prescrito por los productores (en los revendedores se pueden encontrar unos test al efecto). La descarga de la válvula de seguridad debe estar conectada con un embudo de recolección para encauzar la eventual purga en caso de que dicha válvula actúe. Siempre que la instalación de calefacción este en un plano superior respecto a la caldera, es necesario instalar en las tuberías de envío/retorno de la instalación los grifos de interceptación suministrados en el kit cód. 8091806.

ATENCIÓN: No efectuar el lavado de la instalación térmica y la añadidura de un inhibidor adecuado anulan la garantía del aparato.

La conexión gas debe ser realizada por tubos de acero sin soldaduras (tipo Mannesmann), galvanizados y con uniones roscadas con juntas, sin uniones de tres partes que sólo pueden utilizarse para las conexiones iniciales y finales.

Atravesando las paredes habrá que poner la tubería en una vaina apropiada.

Para calcular las dimensiones de las tuberías entre contador y caldera, habrá que considerar tanto los caudales en volumen (consumos) en m³/h cuanto la densidad relativa del gas que se utilice. Las secciones de

las tuberías que constituyen la instalación tienen que ser aptas para asegurar un suministro de gas suficiente para cubrir el consumo máximo, mientras la pérdida de presión entre contador y cualquier aparato de uso no puede ser superior a:

- 1,0 mbar para los gases de la segunda familia (gas natural)
- 2,0 mbar para los gases de la tercera familia (butano o propano).

En la pared interior de la envolvente se encuentra una placa adhesiva que lleva los datos técnicos de identificación y el tipo de gas para el que la caldera se ha producida.

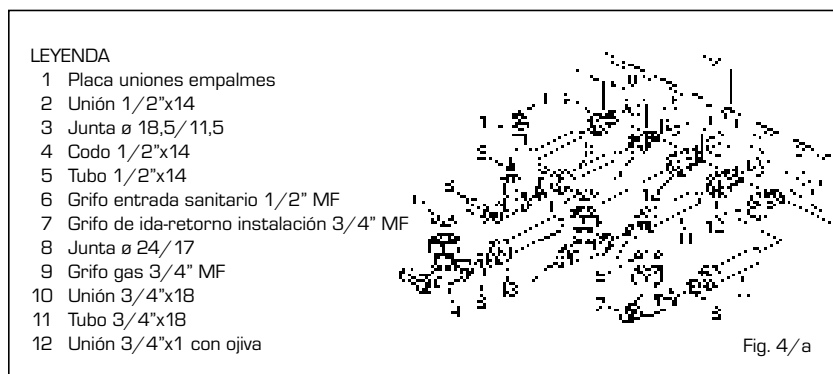
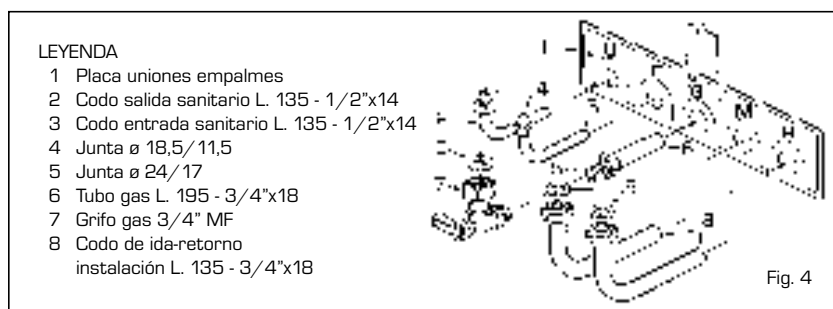
2.3.1 Filtro en el conducto gas

La válvula gas se produce en serie con un filtro en la entrada que, de todas formas, no puede retener todas las impurezas contenidas en el gas y en las tuberías de red. Para evitar un mal funcionamiento de la válvula o, en algunos casos, la pérdida de la seguridad de la misma, aconsejamos montar en el conducto gas un filtro apropiado.

2.5 RELLENADO DE LA INSTALACION (fig. 5)

El rellenado de la caldera y de la instalación se efectúa actuando sobre el grifo de carga (2).

La presión de rellenado, con instalación fría, debe estar entre **1-1,2 bar**. Durante la fase de llenado de la instalación se aconseja apagar la caldera. Hay que efectuar el llenado despacio para permitir a las bolsas de aire salir a través de los correspondientes purgadores.



Si la presión hubiera subido mucho sobre el límite previsto, descargar la parte excedente abriendo la válvula de purga.

2.5.1 Vaciado de la instalación (fig. 5)

Para cumplir esta operación accione sobre el grifo de descarga (9). Antes de efectuar esta operación apague la caldera.

2.6 CONDUCTOS DE HUMOS/CHIMENEAS

El conducto de humos o la chimenea para la evacuación de los productos de la combustión de aparatos de tiro natural debe respetar los siguientes requisitos previstos por las normas vigentes.

2.6.1 Entubado de chimeneas existentes.

Para la recuperación o el entubado de chimeneas existentes deben ser empleados conductos declarados idóneos, para tal objetivo, por el constructor de tales conductos, siguiendo las modalidades de instalación e utilización indicadas por el constructor mismo.

2.7 INSTALACIÓN CONDUCTO COAXIAL (vers. "25 BF")

El conducto de aspiración y evacuación coaxial ø 60/100 se suministra en un kit de montaje cód. 8084813 completo con hoja de instrucciones para el montaje.

Con la curva proporcionada en el kit, la longitud máxima del tubo no deberá superar los 3,4 m.

Los esquemas de la fig. 6 ilustran algunos ejemplos de los distintos tipos de modalidad de descarga coaxial.

2.7.1 Diafragma conducto coaxial

De serie la caldera está suministrada con el diafragma ø 87,5. Para la ubicación véase fig. 7.

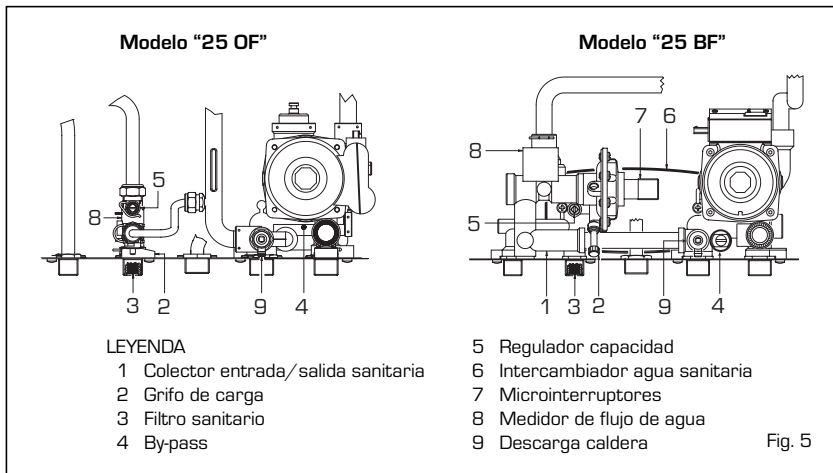


Fig. 5

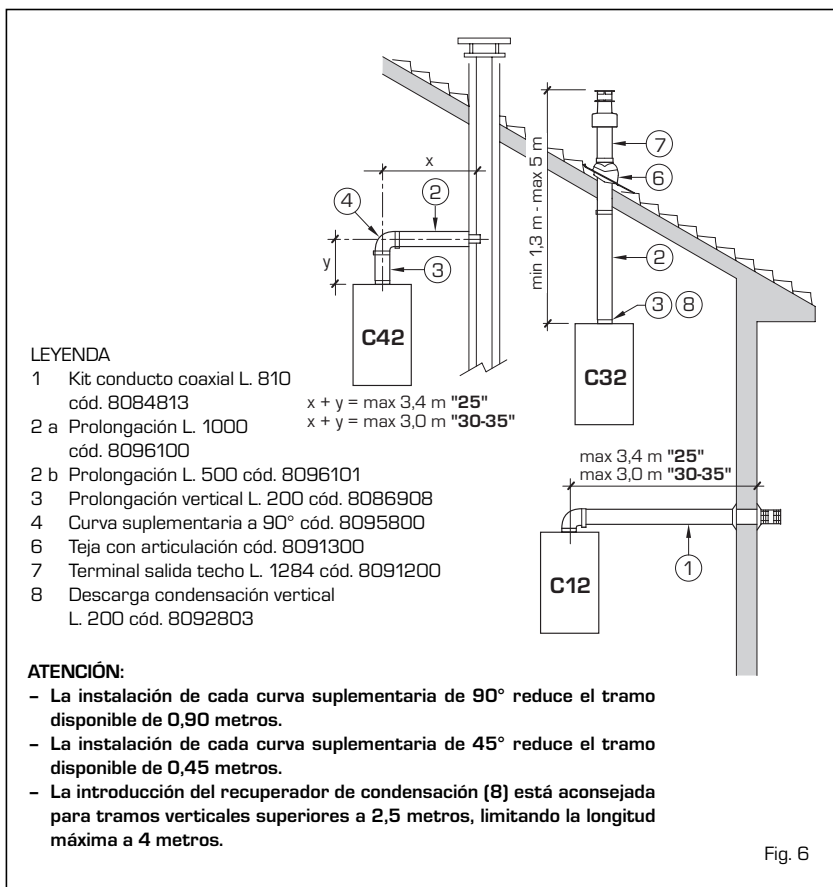


Fig. 6

ATENCIÓN:

- La instalación de cada curva suplementaria de 90° reduce el tramo disponible de 0,90 metros.
- La instalación de cada curva suplementaria de 45° reduce el tramo disponible de 0,45 metros.
- La introducción del recuperador de condensación [8] está aconsejada para tramos verticales superiores a 2,5 metros, limitando la longitud máxima a 4 metros.

En las tipologías de descarga C12 e C42 utilice el diafragma ø 87,5 sólo cuando la longitud del conducto coaxial es inferior a 1,8 m .

En la tipología de descarga C32 utilice, en función de la longitud del conducto y sin curvas añadidas, los siguientes diafragmas:

Instalaciones con la prolongación vertical cód. 8086908			Instalaciones con el recuperador de condensación cód. 8092803	
Diafragma opcional ø 86 [cód. 6028623]	Diafragma de serie ø 87,5	Sin diafragma	Diafragma de serie ø 87,5	Ninguno diafragma
L mín = 1,3 m L máx = 2,5 m	L mín = 2,5 m L máx = 4 m	L mín = 4 m L máx = 5 m	L máx = 2,5 m	L mín = 2,5 m L máx = 4 m

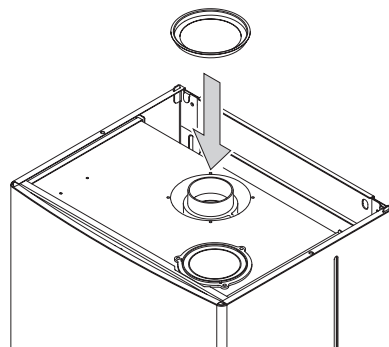


Fig. 7

2.8 INSTALACIÓN CONDUCTOS SEPARADOS (vers. "25 BF")

Durante la instalación habrá que respetar las disposiciones requeridas por las Normas y unos consejos prácticos:

- Con aspiración directa del exterior, cuando el conducto es más largo de 1 m, aconsejamos el aislamiento para evitar, en los períodos particularmente fríos, la formación de rocío en el exterior de la tubería.
- Con un conducto de evacuación colocado en el exterior del edificio, o en ambientes fríos, es necesario proceder al aislamiento para evitar falsos encendidos del quemado. En estos casos, es necesario prever un sistema de recogida del condensado en la tubería.
- En caso que se deba atravesar paredes inflamables aisle el tramo que atraviesa el conducto de descarga humos con un aislamiento en lana de vidrio espesor 30 mm, densidad 50 kg/m³.

La longitud máxima total obtenida sumando las longitudes de las tuberías de aspiración y de evacuación se determina por las pérdidas de carga de cada uno de los accesorios introducidos y no deberá resultar superior a los 7,6 mm H₂O.

Para las pérdidas de carga de los accesorios hacer referencia a la **Tabla 1**.

TABLA 1

Accesorios ø 80	Pérdida de carga (mm H ₂ O)		
	"25 BF"		
	Aspiración	Evacuación	Salida a techo
Codo de 90° MF	0,30	0,40	-
Codo de 45° MF	0,20	0,30	-
Alargadera L1000 (horizontal)	0,20	0,30	-
Alargadera L1000 (vertical)	0,30	0,20	-
Terminal de evacuación	-	0,30	-
Terminal de aspiración	0,10	-	-
Colector	0,20	-	-
Terminal salida a techo L1390	-	-	0,50
Tee descarga condensación	-	1,00	-

Ejemplo de cálculo de instalación "25 BF" consentida en cuanto la suma de las pérdidas de carga de cada uno de los accesorios introducidos es inferior a los 7,6 mm H₂O

	Aspiración	Evacuación	
7 metros tubo horizontal ø 80 x 0,20	1,40	-	
7 metros tubo horizontal ø 80 x 0,30	-	2,10	
n° 2 codos de 90° ø 80 x 0,30	0,60	-	
n° 2 codos de 90° ø 80 x 0,40	-	0,80	
n° 1 terminal ø 80	0,10	0,30	
Pérdida de carga total	2,10	+ 3,20	= 5,3 mm H₂O

Con esta pérdida de carga total se debe quitar del diafragma aspiración los sectores del n°1 al n°7.

2.8.1 Kit conductos separados (fig. 8)

El kit conductos separados cód. 8089904 está suministrado con diafrag-

ma de aspiración que debe emplearse, en función de la pérdida de carga máxima permitida en ambos conductos, como explicado en fig. 8/a.

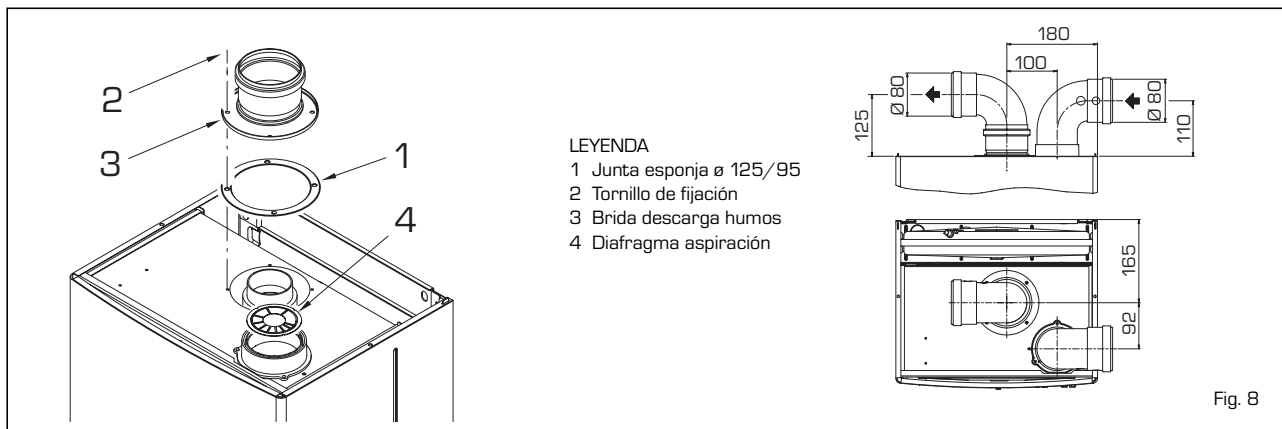


Fig. 8

N° sectores a quitar	Pérdida de carga total mm H ₂ O "25 BF"
ninguno	0 ÷ 0,8
n° 1	0,8 ÷ 1,6
n° 1 e 2	1,6 ÷ 2,4
da n° 1 a 3	2,4 ÷ 3,1
da n° 1 a 4	3,1 ÷ 3,8
da n° 1 a 5	3,8 ÷ 4,5
da n° 1 a 6	4,5 ÷ 5,2
da n° 1 a 7	5,2 ÷ 5,8
da n° 1 a 8	5,8 ÷ 6,4
da n° 1 a 9	6,4 ÷ 7,0
da n° 1 a 10	-
sin diafragma	7,0 ÷ 7,6

Fig. 8/a

IT

ES

PT

GB

GR

RO

RUS

SCG

Para utilizar la toma de aire en esta tipología de descarga es necesario realizar las siguientes operaciones (fig. 9):

- Elimine el fondo de la toma de aire cortándolo con una herramienta (a);
- Vuelque la toma de aire (b) y sustituya la junta (5) con aquella suministrada en el kit cód. 8089904;
- Introduzca, hasta llevarlo al tope, el diafragma aspiración suministrado en el kit cód. 8089904.

Ahora es posible introducir la prolongación o la curva en la respectiva sede para completar la aspiración (no se requiere el uso de ninguna junta o sellador).

2.8.2 Modalidad de descarga

Los esquemas de fig. 9/a ilustran algunos ejemplos de los distintos tipos de modalidad de descarga separados.

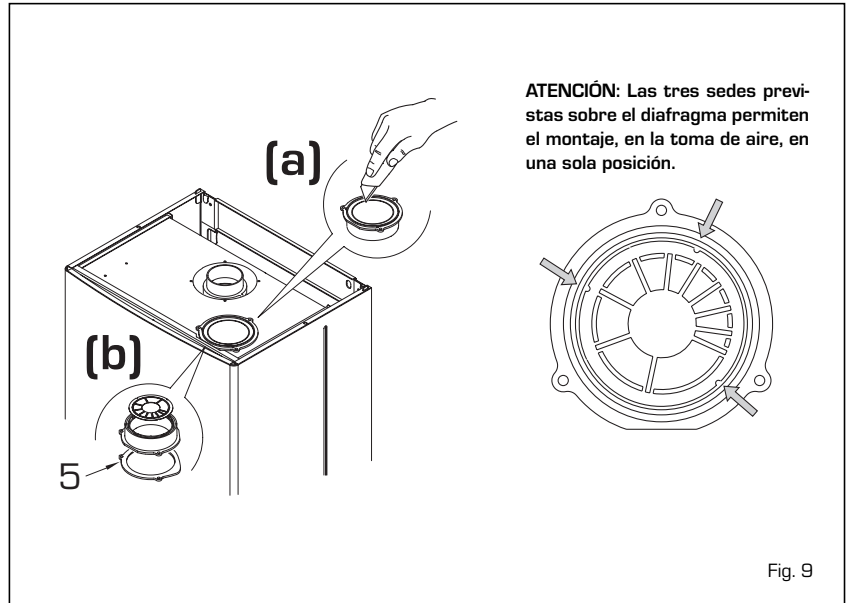


Fig. 9

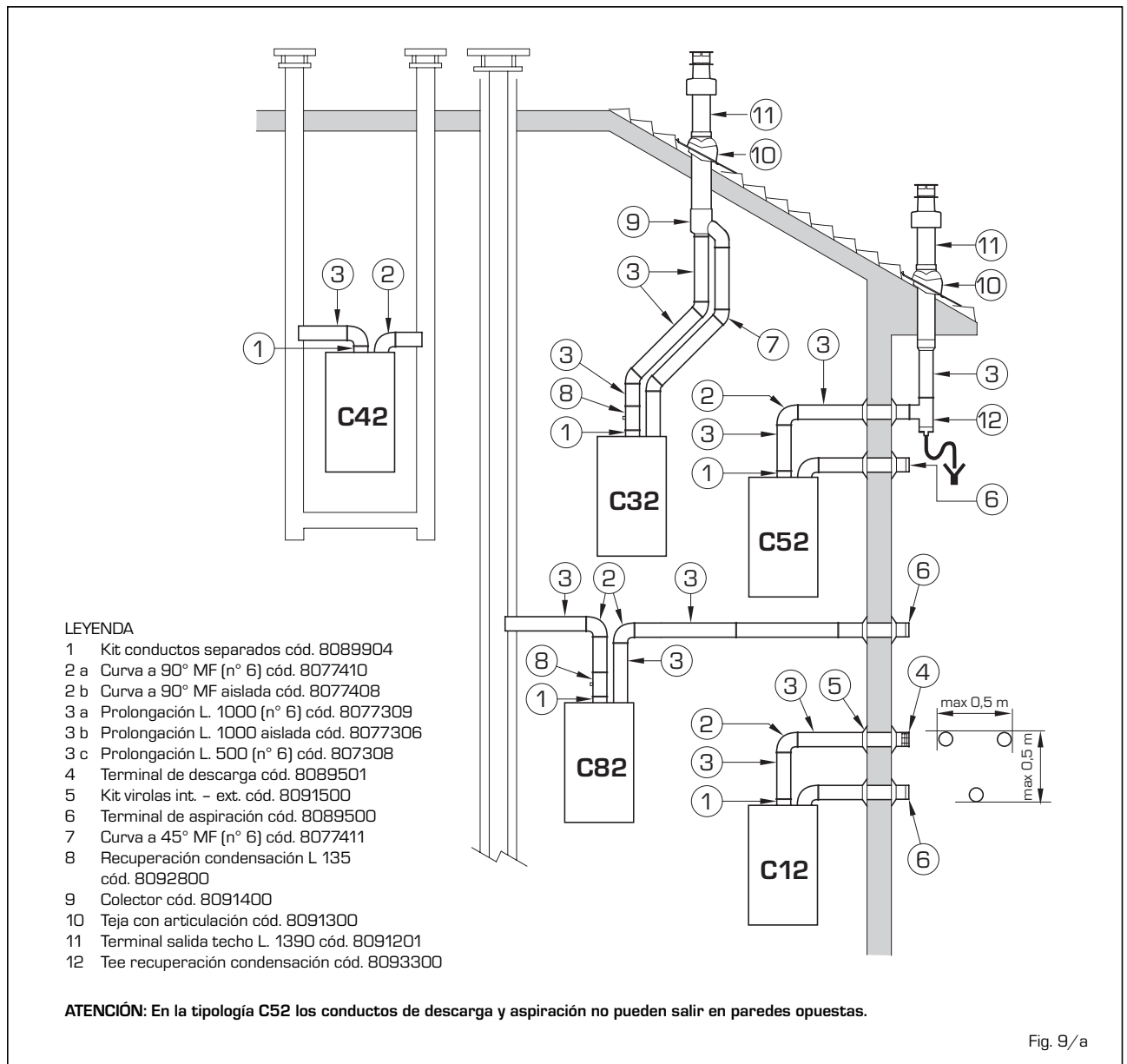


Fig. 9/a

2.9 DESCARGA FORZADA (Tipo B22)

En la instalación atenerse a las siguientes disposiciones:

- Aísle el conducto de descarga y prevea, en la base del conducto vertical, un sistema de recolección de condensación.
- En caso de atravesado de paredes combustibles aísle, el tramo de atravesado del conducto de descarga de humos, con un aislamiento de lana de vidrio espesor 30 mm, densidad 50 kg/m³.

En las versiones "25 BF" esta tipología de descarga se realiza con el kit especial cod. 8089904.

Para el montaje del kit véase el punto 2.9.1. Proteja la aspiración con el accesorio opcional cod. 8089501.

El montaje del accesorio se realiza recabando de cualquier prolongación de \varnothing 80 un ramal de L. 50 mm, que debe introducirse sobre la toma de aire sobre la cual se puede introducir el accesorio que tendrá que ser bloqueado al ramal con los tornillos específicos (fig. 10).

El kit cod. 8089904 está suministrado con el diafragma de aspiración que tiene que utilizarse, en función de la pérdida de carga máxima permitida, como se indica en la fig. 8/a.

La pérdida de carga máxima permitida no deberá ser superior a 7,6 mm H₂O.

Ya que la longitud máxima del conducto está determinada sumando las pérdidas de carga de cada uno de los accesorios introducidos, para el cálculo hacer referencia a la **Tabla 1**.

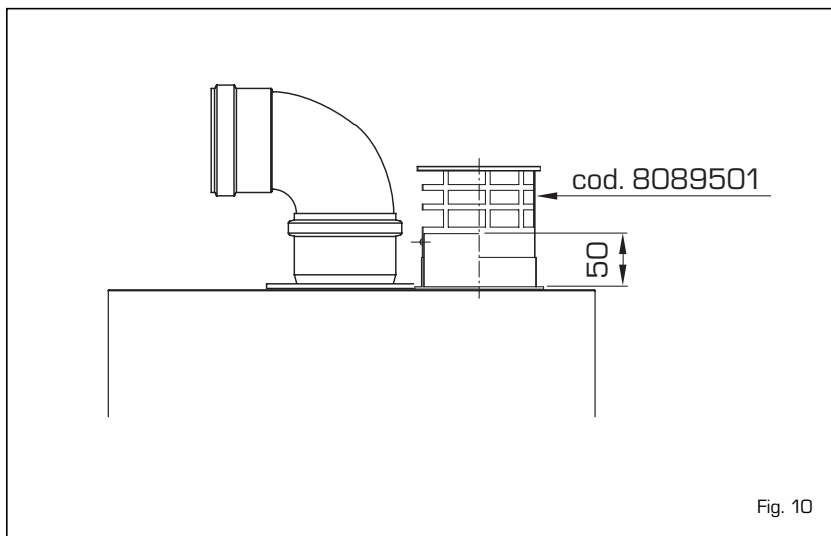


Fig. 10

2.10 UBICACIÓN TERMINALES DE DESCARGA

Los terminales de descarga para equipos con tiraje forzado pueden ser ubicados en las paredes perimetrales exteriores del edificio. De modo indicativo y sin vínculos, reportamos en la **Tabla 2** las distancias mínimas que deben respetarse haciendo referencia a la tipología de un edificio como se indica en la fig. 11.

2.11 CONEXION ELECTRICA

La caldera se suministra con un cable eléc-

trico que, en caso de sustitución, deberá ser suministrado solamente por SIME.

L'alimentación deberá ser realizada con corriente monofásica 230V - 50Hz a través de un interruptor general con distancia mínima entre los contactos de 3 mm y protegido por fusibles.

NOTA:

El equipo debe ser conectado a una instalación de puesta a tierra eficaz. SIME declina toda responsabilidad por daños a personas o cosas causados de la no instalación de la toma de tierra de la caldera.

TABLA 2

Ubicación del terminal	Equipos de 7 hasta 35 kW (distancias mínimas en mm.)
A - debajo de la ventana	600
B - debajo de la apertura de aireación	600
C - debajo del alero	300
D - debajo del balconaje (1)	300
E - desde una ventana adyacente	400
F - desde una apertura de aislación adyacente	600
G - desde tuberías o descargas verticales u horizontales (2)	300
H - desde un ángulo del edificio	300
I - desde una concavidad del edificio	300
L - desde el suelo o desde otro plano donde se camina	2500
M - entre dos terminales en vertical	1500
N - entre dos terminales en horizontal	1000
O - desde una superficie frontal sin aberturas o terminales	2000
P - ídem, pero con apertura y terminales	3000

- 1) Los terminales debajo de un balconaje utilizable deben ser colocados en posición tal que el recorrido total de los humos, desde el punto de salida de los mismos a su desembocadura del perímetro exterior del balconaje, comprendida la altura de la eventual balastrada de protección, no sea inferior a 2000 mm.
- 2) En la colocación de los terminales, deberán ser adoptadas distancias no menores de 1500 mm por la cercanía de materiales sensibles a la acción de los productos de la combustión (por ejemplo aleros o pluviales en material plástico, salido en madera, etc.), a menos de no adoptar medidas de blindaje para resguardar dichos materiales.

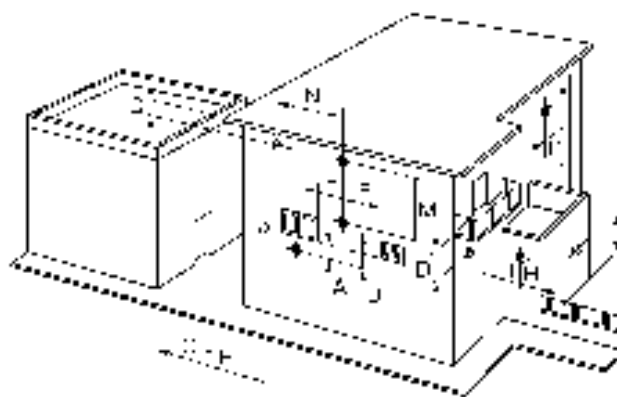


Fig. 11

IT

ES

PT

GB

GR

RO

RUS

SCG

2.11.1 Cuadro eléctrico (fig. 12)

Antes de toda intervención desconecte la alimentación eléctrica. Quite los tres tornillos (9) que bloquean el panel de mandos y tire hacia adelante el panel hasta que se pueda inclinar hacia abajo. Para acceder a los componentes del cuadro eléctrico desatornille

los cuatro tornillos que fijan la protección (6).

2.11.2 Conexión del cronotermóstato (fig. 12)

Para acceder al conector "TA", sacar la tapa (7) del tablero de mando y conectar

eléctricamente el cronotermóstato a los bornes 10-11 después de haber eliminado el puente existente. **El cronotermóstato que se debe utilizar y cuya instalación se aconseja para regular mejor la temperatura y confort del ambiente, debe ser de clase II, de conformidad con la norma EN 60730.1 (contacto eléctrico limpio).**

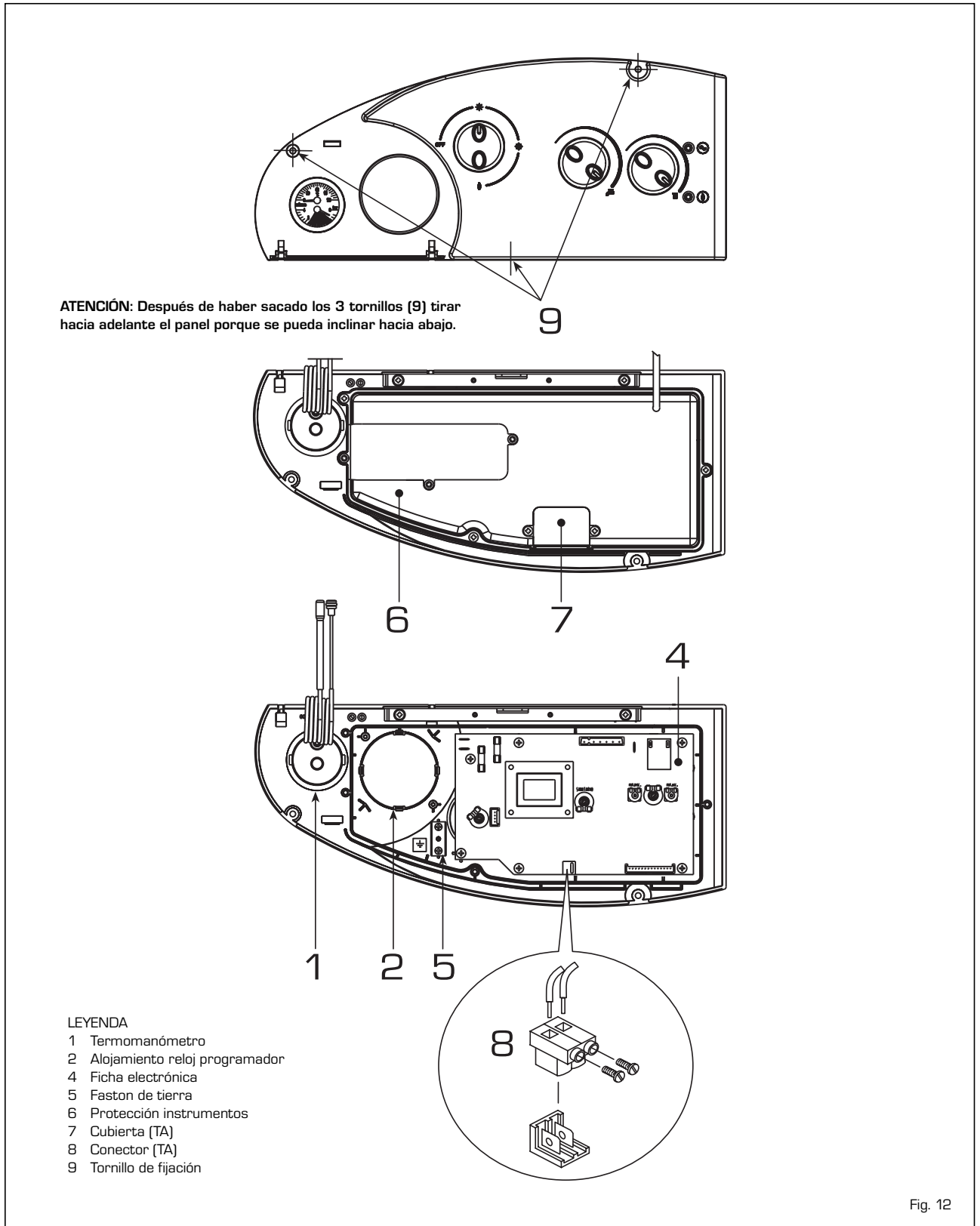
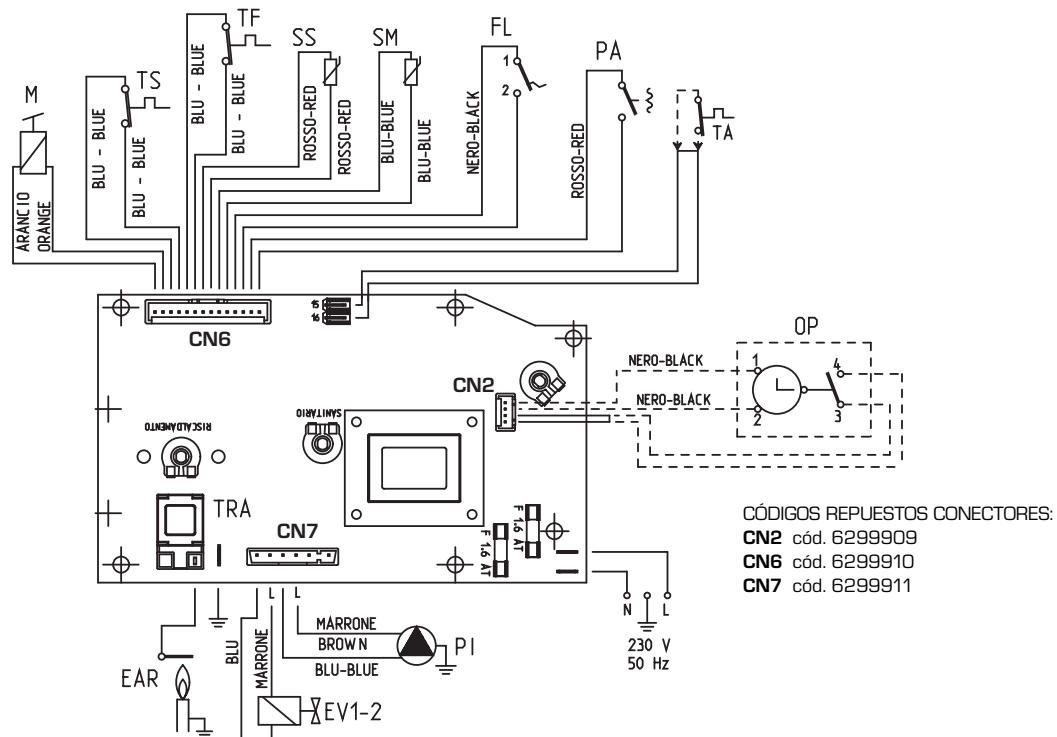


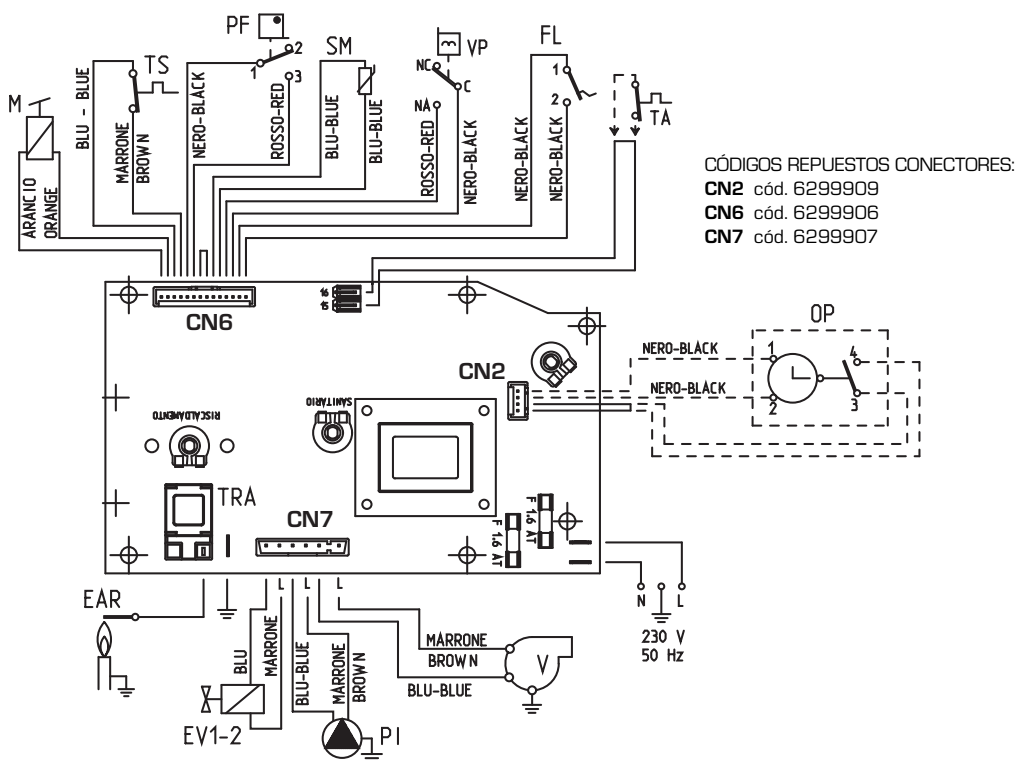
Fig. 12

2.11.3 Esquema eléctrico

Modelo "25 OF"



Modelo "25 BF"



LEYENDA

- | | | |
|-----------------------------|--------------------------------------|----------------------------------|
| F Fusible (1.6 AT) | SM Sonda calefacción | FL Medidor de flujo |
| PI Bomba instalación | SS Sonda sanitaria | TF Termóstato de humos |
| EV1-2 Bobina válvula de gas | TA Cronotermóstato | OP Reloj programador (sólo x GB) |
| V Ventilador | EAR Electrodo de encendido/detección | |
| PF Presóstato humos | TRA Transformador de encendido | |
| VP Válvula presostática | TS Termóstato de seguridad | |
| M Modulador | PA Presóstato agua | |

Nota: El cronotermóstato debe ser conectado a los bornes 15-16 del conector "TA" luego de haber quitado el puente.

Fig. 13

3 CARACTERISTICAS

- IT
- ES
- PT
- GB
- GR
- RO
- RUS
- SCG

3.1 FICHA ELECTRONICA

Las ficha electrónicas se producen conforme a la directiva sobre Baja Tensión CEE 73/23. Se alimentan con 230V y, por medio de un transformador incorporado, envían tensión de 24V a las partes siguientes: modulador, sonda sanitario/calefacción, cronotermóstato, medidor de flujo de agua/presóstato agua, válvula presostática, termostato humos/presóstato humos, termostato seguridad y reloj programador. Un sistema de modulación automática y continua permite a la caldera adaptar su potencia a las diferentes necesidades de la instalación o del usuario.

Se garantiza el funcionamiento de los componentes electrónicos en un campo temperaturas de 0 hasta +60°C.

3.1.1 Anomalías de funcionamiento

Los led que señalan un irregular y/o no correcto funcionamiento del aparato están indicados en la fig. 14.

3.1.2 Dispositivos

La ficha electrónica presenta los dispositivos siguientes (fig. 15):

- **Conector "METANO/GPL" (4)**
La caldera, con conector no introducido, está predispuesta para funcionar con gas METANO; con el conector introducido con GPL.
- **Puente JP2 (1)**
En el caso de sustituir la placa electrónica, corte el puente en la placa sumini-

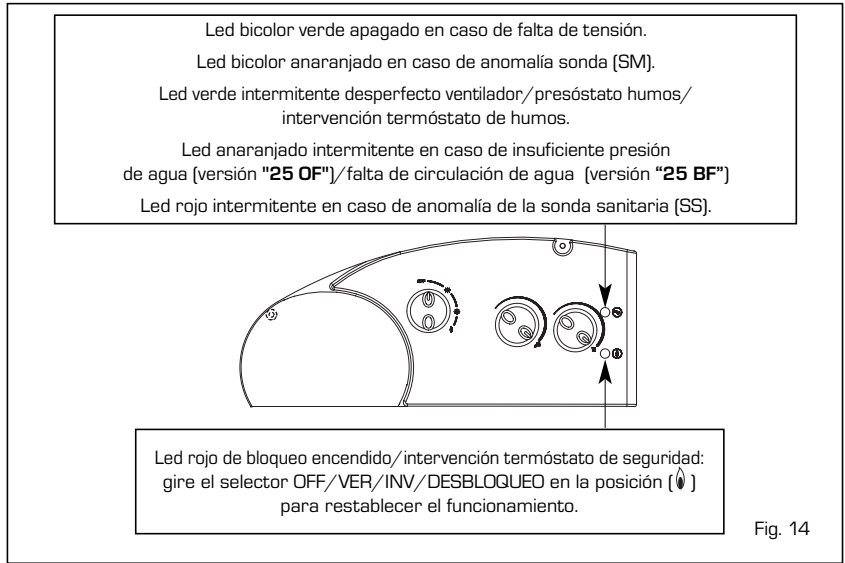


Fig. 14

strada como repuesto sólo cuando se utiliza en las calderas vers. "25 OF".

ATENCIÓN: Todas las operaciones arriba descritas deberán realizarse por personal autorizado.

da es superior a 85°C; la temperatura de reencendido se ha fijado en 80°C.

Con la sonda interrumpida la caldera no funciona en ninguno de los servicios.

La **Tabla 3** lleva los valores de resistencia (Ω) que se obtienen en la sonda al variar de la temperatura.

3.2 SONDA DE DETECCION DE TEMPERATURA

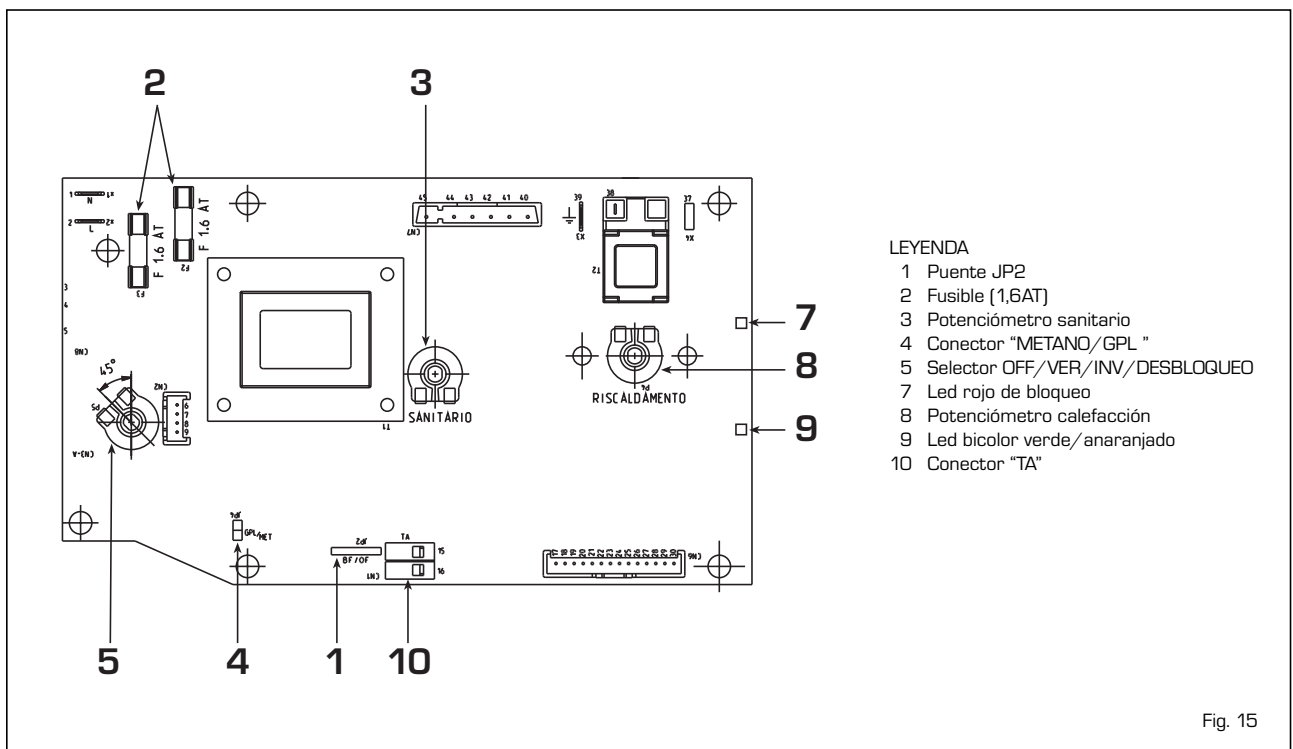
3.2.1 Modelo "25 BF"

Las calderas están provistas de una sonda NTC para la detección de la temperatura de calefacción. La sonda cumple la función de termostato límite haciendo apagar el quemador cuando la temperatura detecta-

3.2.2 Modelo "25 OF"

En la **Tabla 3** están reportados los valores de resistencia (Ω) que se obtienen sobre las sondas de calefacción y sanitario al variar la temperatura.

Con sonda calefacción (SM) interrumpida la caldera no funciona en ambos servicios. Con sonda sanitaria (SS) interrumpi-



- LEYENDA
- 1 Puente JP2
 - 2 Fusible (1,6AT)
 - 3 Potenciometro sanitario
 - 4 Conector "METANO/ GPL "
 - 5 Selector OFF/VER/INV/DESBLOQUEO
 - 7 Led rojo de bloqueo
 - 8 Potenciometro calefacción
 - 9 Led bicolor verde/anaranjado
 - 10 Conector "TA"

Fig. 15

da, la caldera funciona en ambos servicios mas no efectua la modulacion de potencia en fase sanitario.

TABLA 3

Temperatura (°C)	Resistencia (Ω)
20	12.090
30	8.313
40	5.828
50	4.161
60	3.021
70	2.229
80	1.669

3.3 ENCENDIDO ELECTRONICO

El encendido y la detección de llama se controlan por un electrodo, puesto en el quemador; que garantiza la máxima seguridad con tiempos de intervención por apagados accidentales o falta de gas inferiores a un segundo.

3.3.1 Ciclo de funcionamiento

Girar la manopla del selector colocándola en la posición de verano o invierno, comprobando la presencia de tensión por el encendido del led.

El encendido del quemador se obtiene normalmente entro 10 segundos. Puede ocurrir que el quemador no se encienda, con consiguiente activación de la señal de bloqueo de la caja de control de llama. Las causas se pueden resumir así:

- Falta de gas

La caja de control de llama efectúa el ciclo normalmente, enviando corriente al electrodo que sigue descargando por 10 segundos, como máximo. Si el quemador

no se enciende, la caja de control de llama se bloquea.

Puede ocurrir en el primer encendido o después de largos periodos sin funcionar; con presencia de aire en la tubería. Puede ser causada por el grifo del gas cerrado o por una de las bobinas de la válvula que, con el bobinado interrumpido, no permite la abertura.

- El electrodo no emite la descarga

En la caldera se nota solamente la abertura del gas hacia el quemador; y después de 10 segundos se enciende la luz de bloqueo.

Puede ser causado por el cable del electrodo interrumpido o no bien fijado en el borne del transformador de encendido.

El electrodo está a masa o está fuertemente desgastado se necesita sustituirlo. La caja de control de llama es defectuosa.

Por falta imprevista de corriente el quemador se apaga inmediatamente. Al volver la corriente, la caldera se pone automáticamente en marcha.

3.4 DISPOSITIVO DE SEGURIDAD DE LOS HUMOS "25 OF"

Es una seguridad contra el reflujo de los humos hacia el ambiente, debido a la ineficacia u obturación parcial del conducto de humo (18 fig. 3). Interviene bloqueando el funcionamiento de la válvula de gas cuando la entrada de humo en el ambiente es continua, y en cantidad tal de volverlo peligroso. Para restablecer el funcionamiento de la caldera rearme el pulsador del termóstato. Si se repitiera en modo continuativo el bloqueo de la caldera será necesario efectuar un atento control del canal de humo, aportando todas las modificaciones necesarias

para que pueda resultar eficiente.

NOTA: Está prohibido poner fuera de servicio el dispositivo.

3.5 PRESOSTATO DE HUMOS "25 BF" (fig. 16)

El presóstato con calibración fija 62/50 Pa, pueden garantizar el funcionamiento de la caldera también con tuberías de aspiración y evacuación en el límite máximo de longitud permitida.

El valor de señal al presóstato se mide con un manómetro diferencial conectado como se indica en la fig 16.

3.6 PRESOSTATO AGUA "25 OF"

El presóstato agua (15 fig. 3) interviene, bloqueando el funcionamiento del quemador; siempre que la presión en la caldera sea inferior al valor de 0,6 bar.

Para restablecer la presión de la instalación a valores comprendidos entre 1 - 1,2 bar.

3.7 MEDIDOR DE FLUJO DE AGUA

El medidor de flujo (8 fig. 5) en la versión "25 OF" interviene, bloqueando el funcionamiento del quemador; siempre que no detecte circulaciones de agua en el circuito sanitario.

En la versión "25 BF" en vez interviene, bloqueando el funcionamiento del quemador; siempre que no detecte circulación de agua en el circuito primario (> 400 l/h).

Para restablecer el funcionamiento del quemador es preciso verificar la presión en la instalación, el funcionamiento de la bomba y aquél del medidor de flujo.

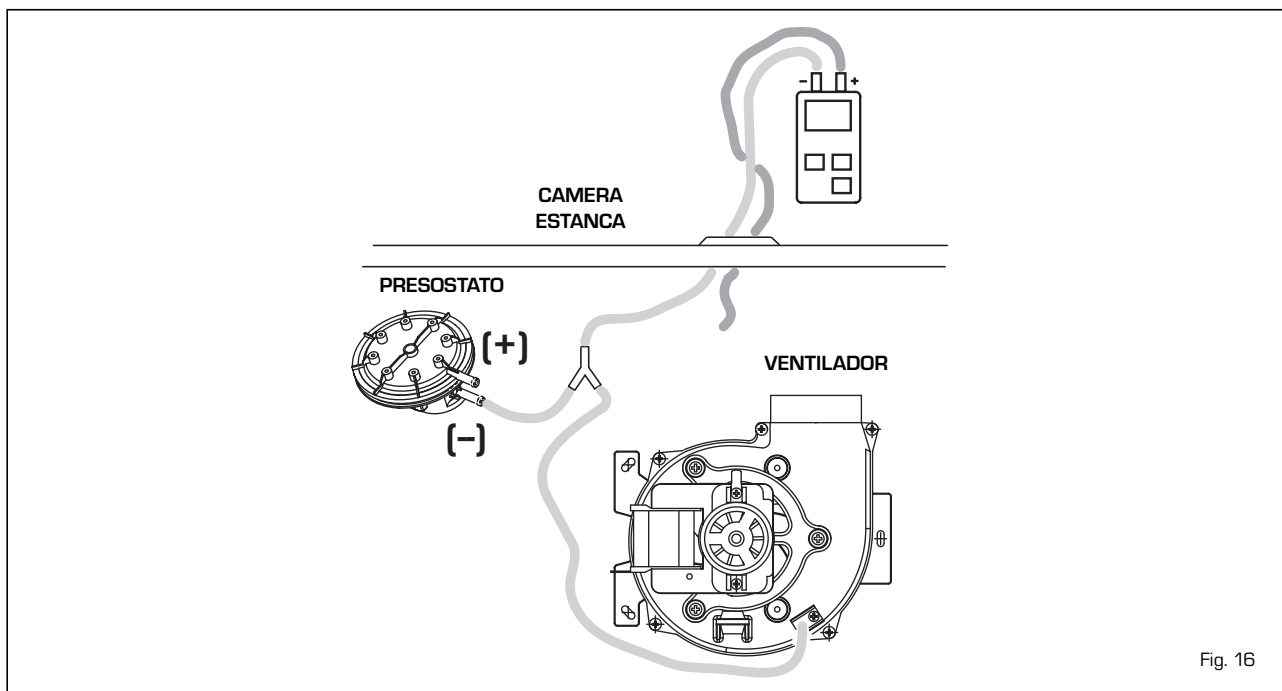


Fig. 16

IT

ES

3.8 ALTURA DE ELEVACION DISPONIBLE EN LA INSTALACION

La altura de elevación disponible en la instalación de calefacción está representada, en función de la capacidad, del gráfico de la fig. 17. Para obtener la máxima prevalencia disponible en la instalación, excluir el by-pass rotando el racord en posición vertical (fig. 17/a).

PT

GB

GR

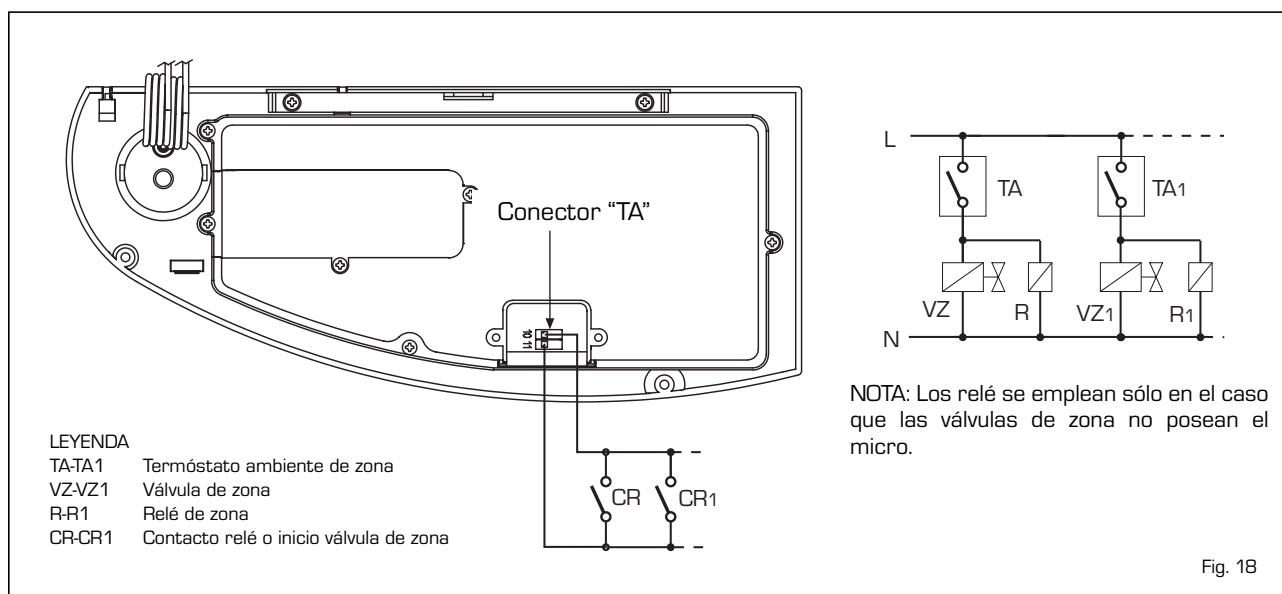
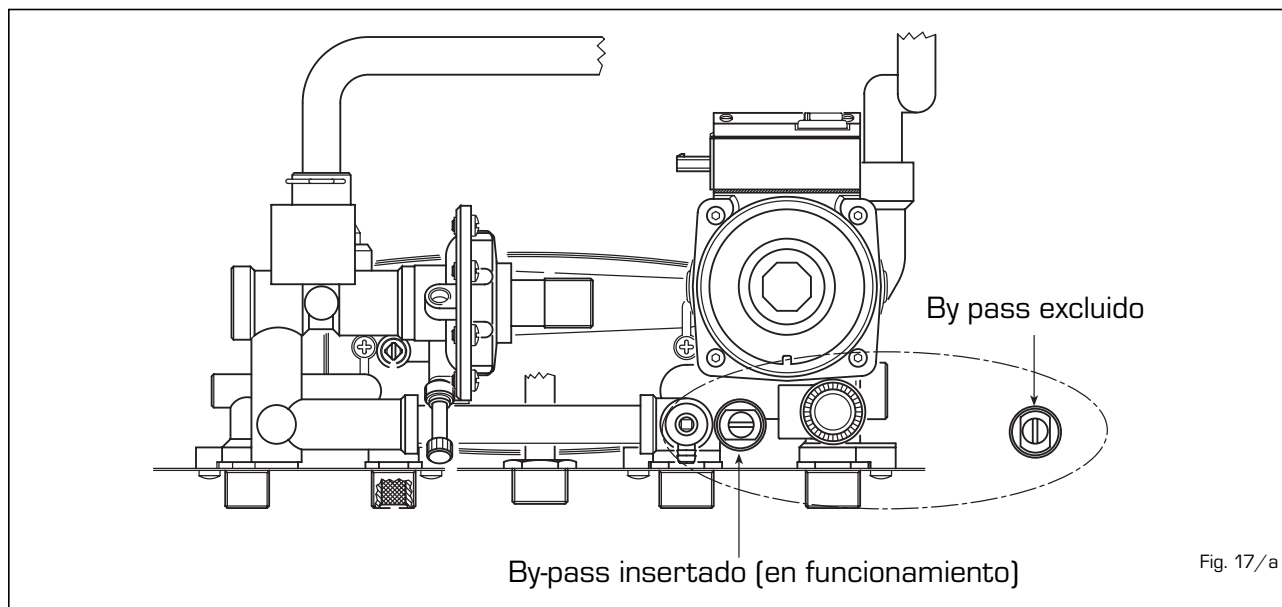
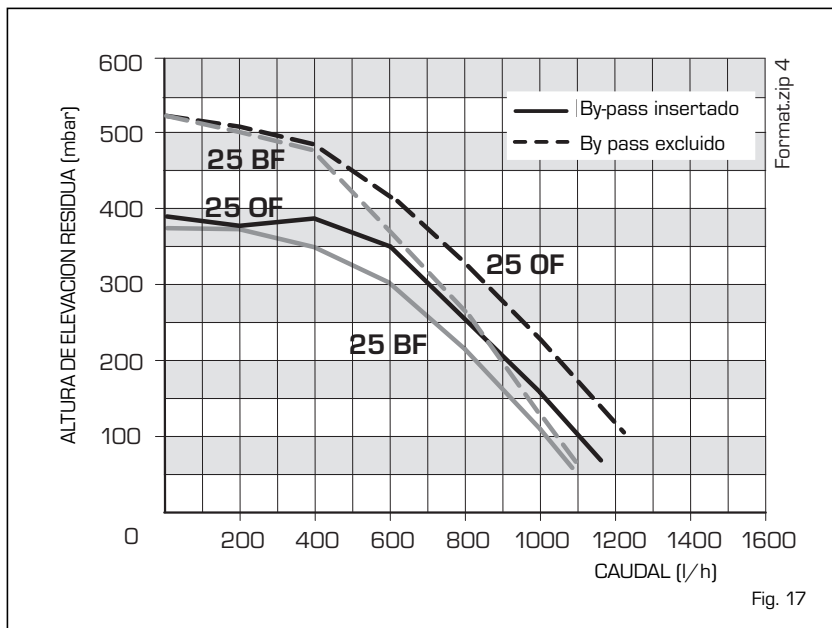
RO

RUS

SCG

3.9 CONEXIONES ELECTRICAS PARA INSTALACIONES DE ZONAS

Para la realización de esta tipología de instalación utilice una línea eléctrica aparte sobre la cual se deberán conectar los termóstatos ambientes con las relativas válvulas de zona. La conexión de los micro o de los contactos de los relé se efectúa en los bornes 10-11 "TA" de la ficha electrónica después de haber eliminado el puente existente (fig. 18).



4 USO Y MANTENIMIENTO

4.1 REGULACION TEMPERATURA DE A.C.S.

El sistema con un potenciómetro para la regulación de la temperatura del agua sanitaria con un campo de regulación entre 30° y 60°C, ofrece dos ventajas:

- 1) La caldera se adapta perfectamente a cualquier tipo de instalación sanitaria, con sistema de mezcla tanto mecánico como termostático.
- 2) La potencia térmica se proporciona según la temperatura requerida con siguiente ahorro de energía.

NOTA: Para evitar posibles errores, recordamos que el valor que se obtiene multiplicando la diferencia de temperatura (°C) entre salida y entrada del agua sanitaria en la caldera y el caudal horario (l/h) medido en el grifo de toma, no puede superar la potencia útil desarrollada por la caldera. Para medir y controlar el caudal y la temperatura del agua sanitaria, utilizar instrumentos adecuados, teniendo en cuenta la dispersión del calor en la tubería, entre la caldera y el punto de medición.

4.2 REGULACION CAUDAL DE A.C.S.

Para regular el caudal de agua sanitaria, habrá que actuar en el regulador de caudal de la válvula presostática (5 fig. 5). Recordamos que los caudales y las relativas temperaturas de utilización del agua caliente sanitaria, indicadas en el punto 1.3, se han obtenido con el selector de la bomba de circulación en su valor máximo.

En el caso que haya una reducción del caudal del agua sanitaria, hay que limpiar el filtro puesto en la entrada de la válvula presostática (3 fig. 5).

4.4 VALVULA GAS

La caldera está suministrada con válvula de gas SIT 845 SIGMA, HONEYWELL VK 4105 M o SIEMENS VGU 50 (fig. 21). La válvula gas es regulada para dos valores de presión: máximo y mínimo, que corresponden, según el tipo de gas, a los valores indicados en la **Tabla 4**.

La regulación de las presiones del gas para los valores máximo y mínimo se lleva a cabo por SIME durante la producción, y por eso aconsejamos no variarlo.

Sólo en caso de transformación de un gas de alimentación (metano) para otro (butano o propano) se permitirá la variación de la presión de trabajo.

4.5 TRANSFORMACIÓN GAS

Tal operación deberá estar realizada necesariamente por personal autorizado y con componentes Sime originales.

Para pasar de un gas metano a GPL y vice-

versa, realice las siguientes operaciones (fig. 22):

- Cerrar el grifo gas.
- Desmontar el colector quemadores (3).
- Substituir los inyectores principales (6) y la arandela de cobre (4) suministrados en el kit; para efectuar esta operación, utilizar una llave fija $\varnothing 7$.
- Desplazar el puente del conector "METANO/GPL" de la ficha en la posición correspondiente al gas utilizado (4 fig. 15).
- Para la regulación de los valores de presión gas máxima y mínima seguir lo explicado al punto 4.5.1.
- Terminadas las operaciones, colocar sobre el panel de la envolvente, la etique-

ta que indica la predisposición del gas suministrada junto con el kit.

NOTA: Al montar los componentes quitados sustituya las juntas de gas y, después del montaje hay que ensayar la estanqueidad de todas las conexiones gas, empleando agua y jabón o productos adecuados, evitando el uso de llamas libres.

4.5.1 Regulaciones de las presiones de la válvula

Para efectuar la calibración de las presiones máximas y mínimas en las válvulas pro-

SIT 845 SIGMA

HONEYWELL VK 4105M

SIEMENS VGU 50

LEYENDA

- 1 Modulador
- 2 Bobinas EV1-EV2
- 3 Toma de presión en entrada
- 4 Toma de presión en salida
- 5 Toma VENT

TABLA 4

Tipo de gas	Presión máx. quemador mbar		Corriente modulador mA	Presión mín. quemador mbar		Corriente modulador mA
	"25 OF"	"25 BF"		"25 OF"	"25 BF"	
G20 *	11,1	11,8	130	2,2	2,3	0
G30	27,7	28,5	165	5,0	5,9	0
G31	35,7	36,5	165	6,4	7,7	0

(*) La presión máx. quemadores esta garantizada sólo cuando la presión de alimentación es superior de al menos 3 mbar respecto a la presión máxima de los quemadores.

Fig. 21

LEYENDA

- 1 Tuerca 1/2"
- 2 Contratuerca 1/2"
- 3 Colector quemadores
- 4 Arandela $\varnothing 6,1$
- 5 Quemadores
- 6 Inyector M6
- 7 Tornillo

ATENCIÓN: Para garantizar el cierre hermético, durante la sustitución de los inyectores, utilice siempre la arandela (4) suministrada en el kit, también en los grupos de quemadores en los cuales no está prevista.

Fig. 22



IT

ES

PT

GB

GR

RO

RUS

SCG

- ceder del modo siguiente (fig. 22/a):
- Conectar la columna o un manómetro a la toma aguas abajo de la válvula de gas.
- En las versiones "25 BF" desconecte el tubo de la toma VENT de la válvula [5 fig. 21].**
- Quitar la capucha (1) del modulador.
 - Poner el pomo del potenciómetro sanitario al máximo.
 - Encender la caldera accionando el conmutador de cuatro vías y abrir totalmente un grifo de agua caliente sanitaria.
 - Recuerde que para las regulaciones las rotaciones en sentido horario aumentan la presión, aquellas en sentido antihora-

- rio la disminuyen.
- Regular la presión máxima accionando sobre la tuerca (3) con una llave fija buscando el valor de la presión máxima indicada en la Tabla 4.
- Sólo luego de haber efectuado la regulación de la presión máxima, regular la mínima.
- Desconectar la alimentación del modulador; mantener el grifo de agua sanitaria abierto.
- Tener bloqueada la tecla (3) girar el tornillo/tuerca (2) para buscar el valor de la presión mínima indicada en la Tabla 4.
- Apagar y encender nuevamente varias

- veces la caldera, manteniendo siempre abierto el grifo del agua caliente sanitaria y verificando que las presiones máximas y mínimas correspondan a los valores establecidos; si es necesario corregir las regulaciones.
- Efectuadas las regulaciones asegúrese que esté conectada la alimentación al modulador.
- Conectar nuevamente el tubo en la toma VENT de la válvula.
- Desconectar el manómetro teniendo cuidado de enroscar el tornillo de cierre de la toma de presión.
- Colocar nuevamente la capucha de plás-

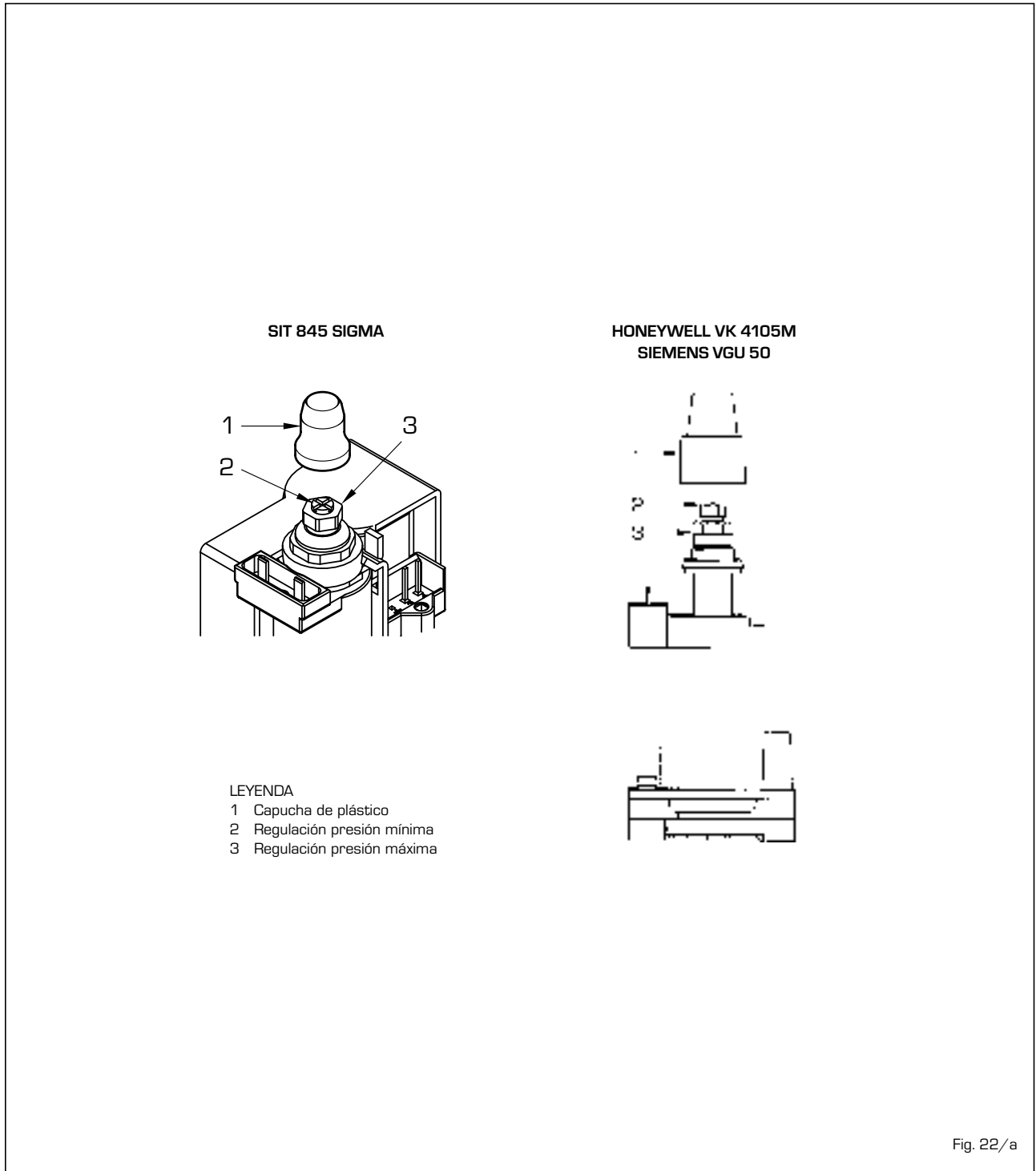


Fig. 22/a

stico (1) sobre el modulador y sellar todo eventualmente con gota de color.

4.6 DESMONTAJE ENVOLVENTE

Para un fácil mantenimiento de la caldera es posible desmontar completamente la envolvente como se indica en la fig. 23.

4.7 LIMPIEZA Y MANTENIMIENTO

Realice la limpieza del generador del

siguiente modo:

- Quitar la corriente a la caldera y cerrar el grifo de la alimentación gas.
- Desmontar la envolvente.
- Desmontar el grupo quemadores-colector gas. Limpiar el interior de los quemadores con un chorro de aire para dejar salir el polvo que se haya acumulado.
- Limpiar el intercambiador de calor quitando el polvo y eventuales residuos de la combustión. Jamás se deberán utilizar productos químicos o cepillos de acero tanto para la limpieza del intercambiador de calor como para el quemador. Asegurarse que la parte superior de los quemadores con agujeros, no tenga incrustaciones.

- Volver a montar las partes de la caldera respetando la sucesión de las fases.
- Controlar el funcionamiento del quemador principal.
- Después del montaje hay que ensayar la estanqueidad de todas las conexiones de gas, utilizando agua y jabón o productos apropiados, evitando el uso de llamas libres.
- Durante el mantenimiento del generador se recomienda no tratar con cloruro de

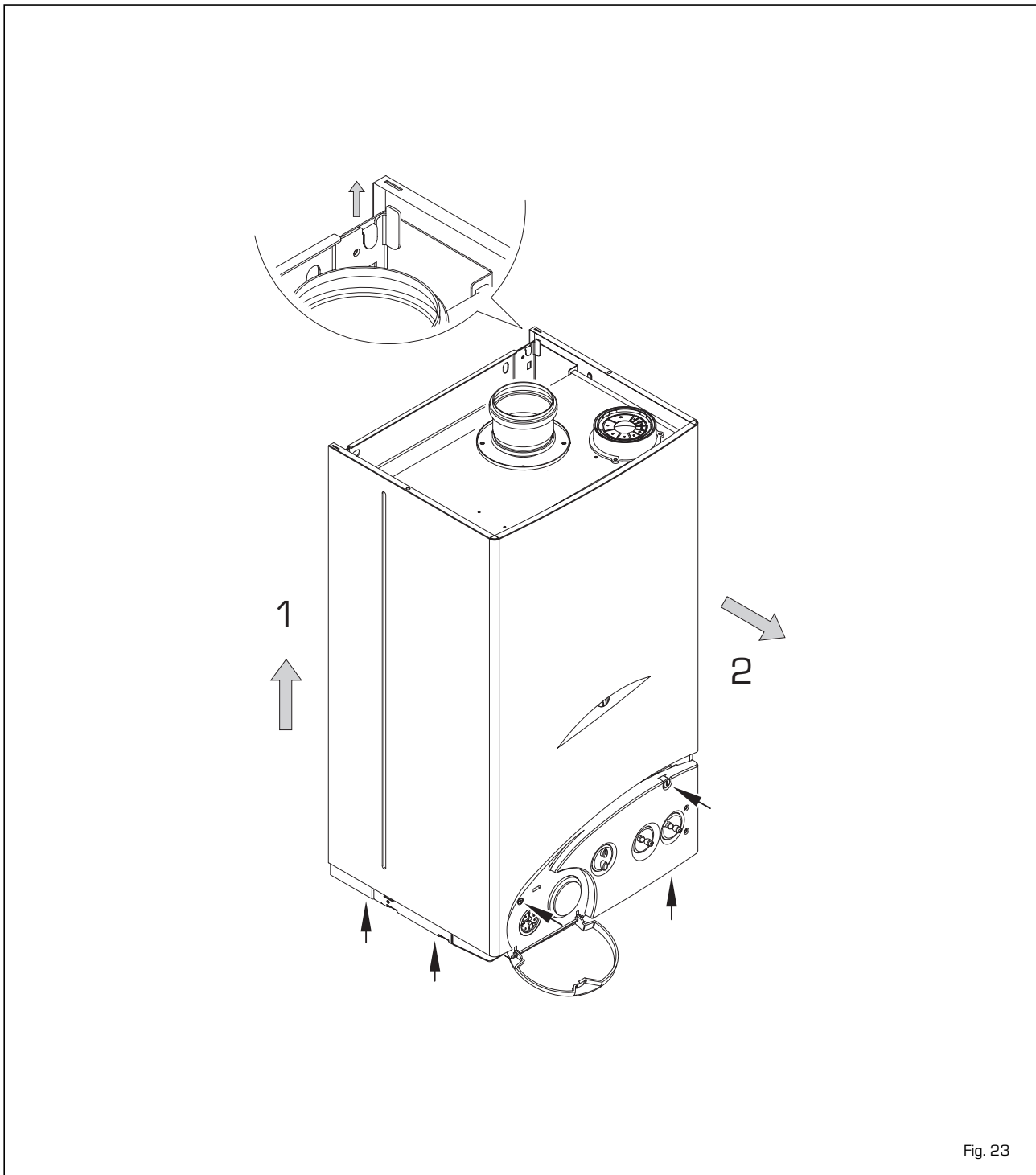


Fig. 23

calcio el monobloque en plástico.

4.71 Función deshollinador (fig.24)

Para efectuar la verificación de la combustión de la caldera gire el selector y permanezca en la posición (☉) hasta cuando el LED bicolor verde/anaranjado está intermitente. Desde este momento la caldera iniciara a funcionar a la máxima potencia con apagado a 80°C y encendido a 70°C.

Antes de activa la función deshollinador asegúrese que la válvula del radiador o eventuales válvulas de zona estén abiertas.

La prueba puede ser realizada también en funcionamiento sanitario. Para efectuarla es suficiente, luego de haber activado la función deshollinador; retire agua caliente de 1 o de varios grifos. También en esta condición la caldera funciona a la máxima potencia, siempre con el primario controlado entre los 80°C y los 70°C. Durante toda la prueba los grifos de agua caliente deberán quedar abiertos. Luego de la verificación de combustión apague la caldera girando el selector en posición (OFF); por consiguiente lleve el selector a la función deseada.

ATENCIÓN: Luego de aproximadamente 15 minutos, la función deshollinador se desactiva automáticamente o al satisfacer el requerimiento sanitario.

4.8 ANOMALIAS DE FUNCIONAMIENTO

El quemador no se enciende y el circulador funciona.

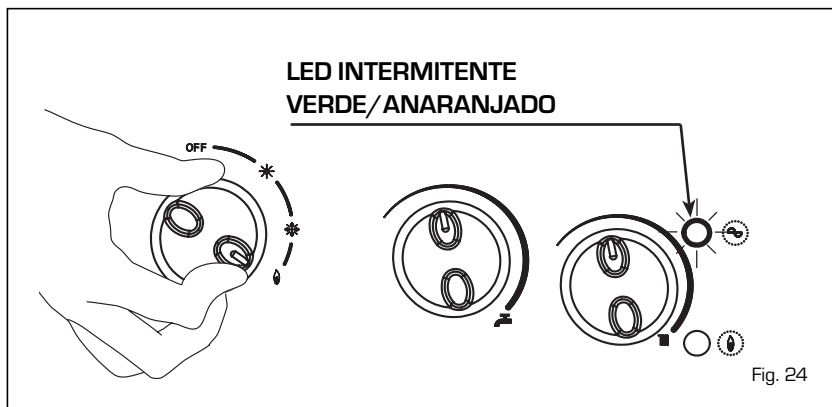
- Controlar que la presión del agua tenga los valores de 1 - 1,2 bar.
- El medidor de flujo de agua es defectuoso; hay que sustituirlo.

El quemador principal no funciona ni para uso sanitario ni para la calefacción.

- Comprobar y eventualmente sustituir el medidor de flujo de agua.
- Ha intervenido el termostato humos, hay que rearmarlo (vers. "25 OF").
- Comprobar que llegue corriente a las bobinas de la válvula gas; controlar su funcionamiento y sustituir las si necesario.
- Comprobar el funcionamiento del presostato humos (vers. "25 BF").
- El ventilador funciona, pero con un número de revoluciones reducido y no activa el presostato de humos (vers. "25 BF"); hay que sustituirlo.
- Sustituir la ficha electrónica.

La caldera se enciende pero después de 10 segundos se bloquea.

- Comprobar que en la conexión eléctrica se hayan respetado las posiciones de fase y neutro.
- El electrodo de encendido/detección es defectuoso; hay que sustituirlo.
- Sustituir la ficha electrónica.



La válvula gas no modula ni para uso sanitario ni para la calefacción.

- La sonda está interrumpida; hay que sustituirla.
- El modulador tiene el bobinado interrumpido.
- Controlar que la corriente que llega al modulador sea conforme a las especificaciones técnicas.
- La ficha electrónica es defectuosa; hay que sustituirla.

En la caldera se oyen ruidos en el intercambiador.

- Comprobar que el circulador no esté bloqueado y en ese caso, desbloquearlo.
- Desobstruir el impulsor del circulador de las impurezas y sedimentos que se han acumulado.
- El circulador está quemado o hace un número de revoluciones inferior a lo previsto; hay que sustituirlo.
- Comprobar que la potencia de la caldera corresponda a las necesidades efectivas de la instalación de calefacción.

La válvula de seguridad de la caldera interviene a menudo

- Comprobar que el grifo de carga esté cerrado. Sustituirlo si no cierra perfectamente.
- Comprobar que la presión de carga en frío de la instalación no esté demasiado alta y respetar los valores aconsejados.
- Comprobar si la válvula de seguridad no está bien regulada y eventualmente sustituirla.
- Comprobar que el vaso tenga una capacidad suficiente para el contenido de agua de la instalación.
- Comprobar la presión de prehinchado del vaso de expansión.
- Sustituir el vaso de expansión si defectuoso.

Los radiadores en invierno no se calientan

- El conmutador OFF/VER./INV./DESBLOQUEO de cuatro vías está en la posición verano; llevarlo a la posición invierno.
- El termostato ambiente está regulado demasiado bajo o es defectuoso y hay que sustituirlo.
- Las conexiones eléctricas del termostato ambiente no son correctas.

El quemador principal quema mal: llamas demasiado altas, llamas amarillas

- Comprobar que la presión del gas en el quemador sea regular.
- Comprobar que los quemadores estén limpios.
- Comprobar que el conducto coaxial esté instalado correctamente (vers. "25 BF").

Olor a gases no combustinados

- Comprobar que la caldera esté bien limpia.
- Comprobar que el tiro sea suficiente.
- Comprobar que el consumo de gas no sea demasiado alto.

La caldera funciona pero no aumenta la temperatura.

- Comprobar que el consumo de gas no sea inferior a lo previsto.
- Comprobar que la caldera esté limpia.
- Comprobar que la caldera esté proporcionada a la instalación.

En los modelos "25 BF" al pedir agua sanitaria o calefacción, el ventilador no parte.

- Verificar que el presostato de humos funcione correctamente y que el contacto correspondiente se encuentre en condiciones de reposo.
- Comprobar y eventualmente desincrustar; los tubitos de conexión del presostato de humos de impurezas o condensaciones.
- Hay que sustituir el presostato de humos.
- Sustituir la ficha electrónica.

ADVERTENCIAS

- Desactivar el equipo en caso de rotura y/o mal funcionamiento, absteniéndose de realizar cualquier intento de reparación o de intervención directa. Para esto dirigirse exclusivamente a personal técnico autorizado.
- La instalación de la caldera y cualquier otra operación de asistencia y mantenimiento deben ser realizadas por personal cualificado. Queda absolutamente prohibido abrir abusivamente los dispositivos sellados de fábrica.
- Está absolutamente prohibido obstruir las rejillas de aspiración y la abertura de aireación del local donde está instalado el aparato.
- El constructor no está considerado responsable por eventuales daños derivados por usos inapropiados del equipo.

ENCENDIDO Y FUNCIONAMIENTO

ENCENDIDO DE LA CALDERA (fig. 25)

Abrire el grifo del gas e poner la manopla del selector en la posición verano (☀). El encendido de la luz verde de señalización indica la presencia de tensión en la caldera.

- Con la manopla del selector en posición verano (☀) y bajo petición de agua caliente sanitaria, la caldera se pondrá en funcionamiento a la máxima potencia para alcanzar la temperatura elegida. A partir de este momento la presión del gas variará de manera automática y continua para mantener constante la temperatura pedida.
- Con la manopla del selector en posición invierno (❄) la caldera, cuando la temperatura se acerque al valor establecido con el potencímetro de calefacción, comenzará a modular automáticamente

para proporcionar al aparato la potencia efectiva requerida.

Será la intervención del cronotermóstato que parará el funcionamiento de la caldera.

REGULACION DE LAS TEMPERATURAS (fig. 26)

- La regulación de la temperatura del agua sanitaria se obtiene con la manopla del potencímetro sanitario (☺) con un campo de regulación de 30 a 60°C.
- La regulación de la temperatura de calefacción se obtiene con la manopla del potencímetro de calefacción (☹) con un campo de regulación de 30 a 80°C. Para garantizar un funcionamiento siempre óptimo del generador, aconsejamos

no bajar por debajo de una temperatura mínima de trabajo de 50°C.

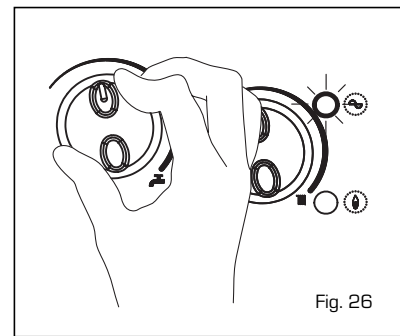


Fig. 26

APAGADO DE LA CALDERA (fig. 25)

Para apagar la caldera coloque la manopla del selector en posición **OFF**. En el caso de un prolongado periodo de inutilización de la caldera se aconseja quitar tensión eléctrica, cerrar el grifo del gas y si se prevén bajas temperaturas, vacíe la caldera y la instalación hidráulica para evitar la rotura de las tuberías a causa del congelamiento del agua.

TRANSFORMACION GAS

En el caso que sea necesaria la transformación para un gas diferente al que la caldera ha sido fabricada es necesario dirigirse a personal técnico autorizado.

LIMPIEZA Y MANTENIMIENTO

El mantenimiento preventivo y el control del funcionamiento de los aparatos y de los sistemas de seguridad podrán efectuarse por un técnico autorizado.

La caldera se suministra con un cable eléctrico que en caso de sustitución deberá ser suministrado por SIME.

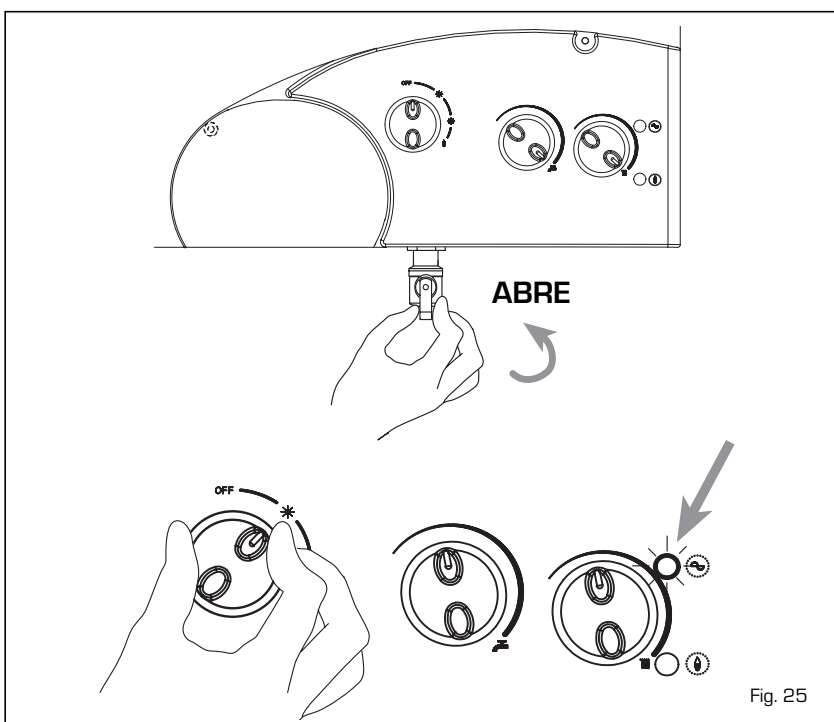


Fig. 25

ANOMALIAS DE FUNCIONAMIENTO

- Bloqueo del encendido/intervención termóstato de seguridad (fig. 27)

En el caso de falta de encendido del quemador; se enciende el LED rojo de señalización de bloqueo. Para intentar nuevamente el encendido de la caldera, se deberá girar la manopla del selector en posición (0) y soltarlo velozmente después colocándolo nuevamente en la función verano (☀) o invierno (❄).

Si se debiera verificar nuevamente el bloqueo de la caldera, requiera la intervención del personal técnico autorizado para un control.

- Restablecimiento presión instalación de calefacción (fig. 27/a)

Controle periódicamente que la presión de la instalación esté entre 1 y 1,2 bar. Si la presión, con instalación fría, es inferior a 1 bar, realice el restablecimiento accionando el grifo de carga en modo de llevar la aguja del manómetro en el interior de la escala de color azul (2).

TERMINADO EL LLENADO, CERRAR EL GRIFO DE CARGA.

La escala de color azul (1) indica el campo de operación con la instalación de calefacción en marcha.

- Otras anomalías (fig. 27/b)

En el caso que se encienda la luz indicadora de color naranja (avería sonda SM) desactive la caldera y requiera la intervención del Servicio Técnico Autorizado.

- Versión "25 BF":

En el caso que se encienda la luz indicadora verde intermitente (avería ventilador/presóstato humos), desactive la caldera y requiera la intervención del Servicio Técnico Autorizado.

En el caso que se encienda la luz indicadora anaranjada intermitente (falta de circulación de agua) apague y encienda la caldera para restablecer el funcionamiento. Si nuevamente se verifica el encendido de la luz indicadora, desactive la caldera y requiera la intervención del Servicio Técnico Autorizado.

- Versión "25 OF":

En el caso que se encienda la luz indicadora verde intermitente (intervención termóstato humos), para restaurar el funcionamiento restablezca el pulsador del termóstato humos. En caso de que el aparato intervenga frecuentemente, requiera la intervención del Servicio Técnico Autorizado.

En el caso que se encienda la luz indicadora anaranjada intermitente (insuficiente presión de agua), restablezca el funcionamiento a través del grifo de carga (fig. 27/a).

En el caso que se encienda la luz indicadora rojo intermitente (avería sonda SS) desactive la caldera y requiera la intervención del Servicio Técnico Autorizado.

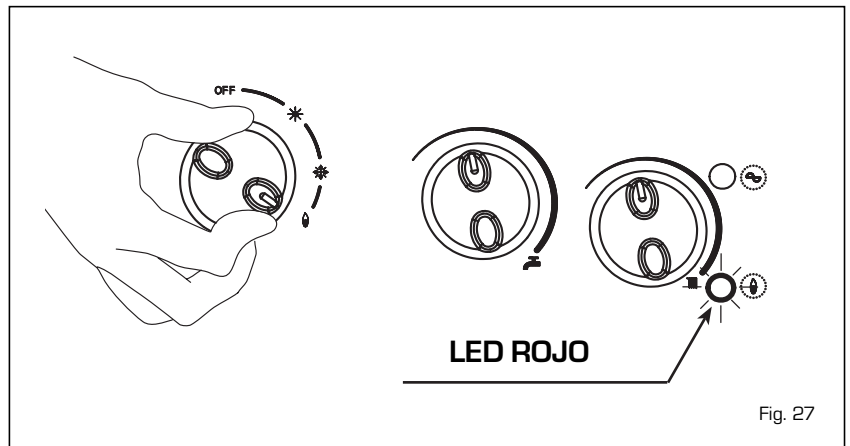


Fig. 27

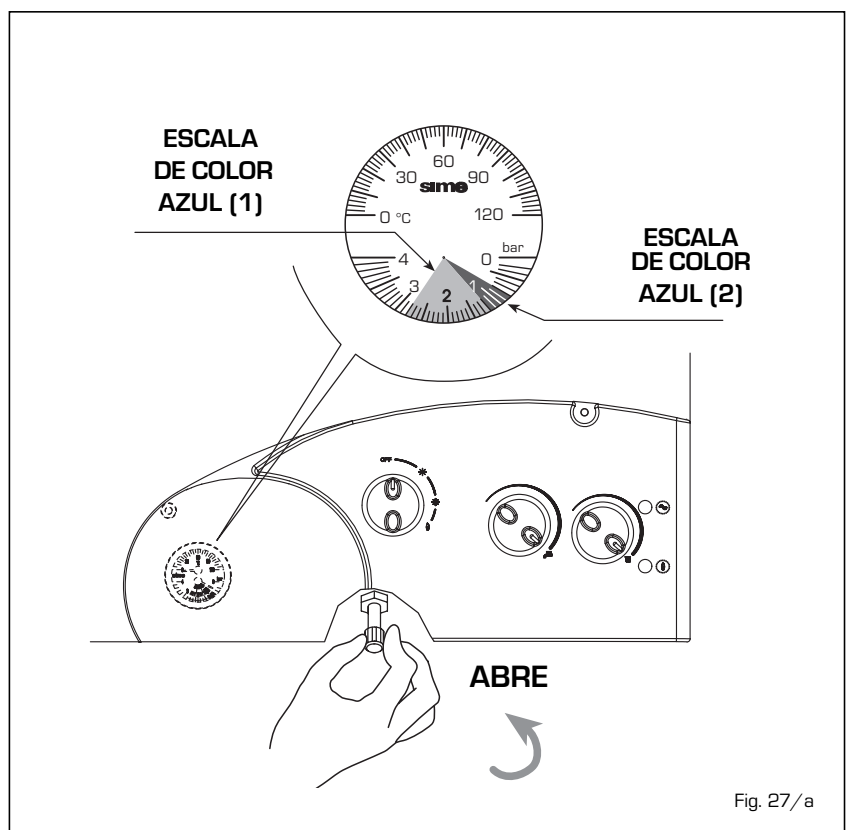


Fig. 27/a

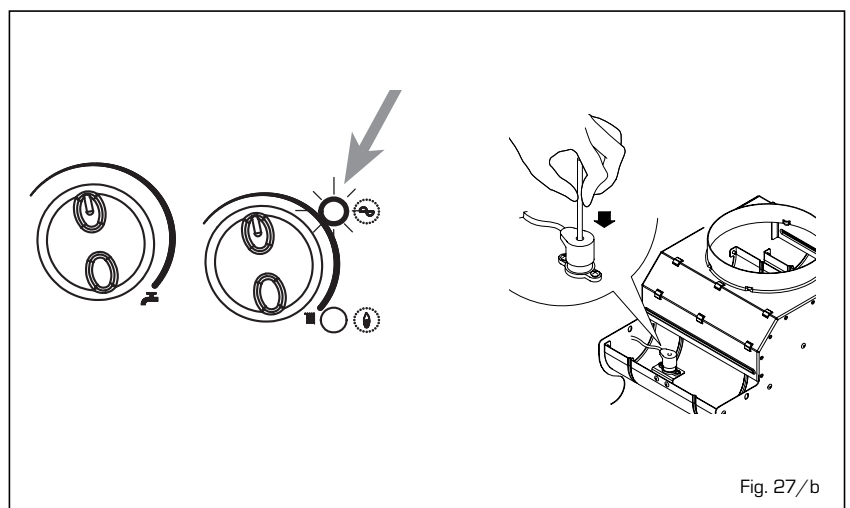


Fig. 27/b



Fonderie Sime S.p.A - Via Garbo, 27 - 37045 Legnago (Vr)
Tel. + 39 0442 631111 - Fax +39 0442 631292 - www.sime.it