

Instrucciones de instalación y manejo para el técnico

# CERAPUR

Caldera mural a gas de condensación



ZWBC 24-2 C ...

ZWBC 28-2 C ...

## Índice

|          |  |           |
|----------|--|-----------|
| <b>1</b> | <b>Explicación de la simbología y instrucciones de seguridad</b>                   | <b>3</b>  |
| 1.1      | Explicación de los símbolos  | 3         |
| 1.2      | Indicaciones generales de seguridad  | 4         |
| <b>2</b> | <b>Material que se adjunta</b>   | <b>5</b>  |
| <b>3</b> | <b>Indicaciones sobre el aparato</b>   | <b>5</b>  |
| 3.1      | Utilización reglamentaria  | 5         |
| 3.2      | Declaración de conformidad CE  | 5         |
| 3.3      | Relación de tipos  | 6         |
| 3.4      | Placa de características   | 6         |
| 3.5      | Descripción del aparato  | 6         |
| 3.6      | Accesorios opcionales  | 6         |
| 3.7      | Dimensiones y distancias mínimas (medidas en mm)                                   | 7         |
| 3.8      | Estructura del aparato   | 8         |
| 3.9      | Cableado eléctrico   | 10        |
| 3.10     | Datos técnicos   | 11        |
| 3.11     | Datos de producto sobre consumo energético   | 12        |
| 3.12     | Análisis de condensado mg/l  | 13        |
| <b>4</b> | <b>Disposiciones</b>   | <b>13</b> |
| <b>5</b> | <b>Instalación</b>   | <b>13</b> |
| 5.1      | Advertencias generales   | 13        |
| 5.2      | Elección del lugar de instalación  | 14        |
| 5.3      | Preinstalación de tuberías   | 14        |
| 5.4      | Montaje del aparato  | 15        |
| 5.5      | Comprobar las conexiones   | 17        |
| <b>6</b> | <b>Conexión eléctrica</b>  | <b>18</b> |
| 6.1      | Indicaciones generales   | 18        |
| 6.2      | Conectar el aparato  | 18        |
| 6.3      | Conexión de los accesorios   | 18        |
| 6.3.1    | Conexión de los aparatos de regulación y control                                   | 19        |
| 6.3.2    | Conexión del controlador de temperatura TB 1 en una calefacción por suelo radiante | 19        |
| <b>7</b> | <b>Puesta en marcha</b>  | <b>20</b> |
| 7.1      | Antes de la puesta en servicio   | 20        |
| 7.2      | Conectar / Desconectar el aparato  | 21        |
| 7.3      | Encender la calefacción  | 21        |
| 7.4      | Regulación de la calefacción   | 21        |
| 7.5      | Tras la puesta en servicio   | 21        |
| 7.6      | Ajuste de temperatura de agua caliente   | 22        |
| 7.7      | Funcionamiento en verano (sin calefacción, sólo preparación de agua caliente)      | 22        |
| 7.8      | Protección antiheladas   | 22        |
| 7.9      | Bloqueo de teclas  | 22        |
| 7.10     | Averías  | 23        |
| 7.11     | Protección antibloqueo de la bomba   | 23        |


|           |   |           |
|-----------|---|-----------|
| <b>8</b>  | <b>Ajustes del Heatronic</b>  | <b>23</b> |
| 8.1       | Funcionamiento de Heatronic   | 23        |
| 8.2       | Potencia calorífica (Función de servicio 1.A)   | 24        |
| 8.3       | Rendimiento de agua caliente (Función de servicio 1.b)  | 24        |
| 8.4       | Curva característica de la bomba (Función de servicio 1.C)                                      | 25        |
| 8.5       | Características de la bomba (Función de servicio 1.d)   | 25        |
| 8.6       | Tipo de conexión de la bomba para el funcionamiento de la calefacción (Función de servicio 1.E) | 25        |
| 8.7       | Temperatura máxima de impulsión (función de servicio 2.b)                                       | 25        |
| 8.8       | Función de purga (función de servicio 2.C)  | 26        |
| 8.9       | Tiempo de parada del quemador automático (Función de servicio 3.A)                              | 26        |
| 8.10      | Tiempo de parada del quemador (Función de servicio 3.b)   | 26        |
| 8.11      | Histéresis térmica o descenso térmico (Función de servicio 3.C)                                 | 26        |
| 8.12      | Señal de aviso (función de servicio 4.d)  | 26        |
| 8.13      | Programa de llenado del sifón (Función de servicio 4.F)   | 26        |
| 8.14      | Restablecer inspección (función de servicio 5.A)  | 26        |
| 8.15      | Ajustar la conexión NP - LP (función de servicio 5.E)   | 26        |
| 8.16      | Indicar inspección (función de servicio 5.F)  | 26        |
| 8.17      | Consulta del último fallo registrado (Función de servicio 6.A)                                  | 26        |
| 8.18      | Lámpara de servicio (Función de servicio 7.A)   | 27        |
| 8.19      | Restablecimiento del aparato (Heatronic 3) a los ajustes básicos (función de servicio 8.E)      | 27        |
| 8.20      | Retraso de la conexión para conexión con sistema solar (función de servicio b.F)                | 27        |
| <b>9</b>  | <b>Adaptación al tipo de gas</b>  | <b>27</b> |
| 9.1       | Conversión de tipo de gas   | 27        |
| 9.2       | Ajustar la relación gas / aire (CO <sub>2</sub> o O <sub>2</sub> )                              | 27        |
| 9.3       | Verificación de la presión de conexión de gas   | 28        |
| <b>10</b> | <b>Medición de los productos de la combustión</b>   | <b>29</b> |
| 10.1      | Tecla de limpiechimeneas  | 29        |
| 10.2      | Prueba de estanqueidad de la vía de gas de escape   | 29        |
| 10.3      | Medición de CO en el gas de escape  | 29        |
| <b>11</b> | <b>Protección del medio ambiente/reciclaje</b>  | <b>29</b> |

|           |   |           |
|-----------|---|-----------|
| <b>12</b> | <b>Inspección / mantenimiento</b>   | <b>30</b> |
| 12.1      | Descripción de diversos pasos de trabajo  | 30        |
| 12.1.1    | Consulta del último fallo registrado (Función de servicio 6.A)                                | 30        |
| 12.1.2    | Filtro en la tubería de agua fría   | 30        |
| 12.1.3    | Placa intercambiadora de calor  | 31        |
| 12.1.4    | Comprobación de bloque térmico, quemador y electrodos   | 32        |
| 12.1.5    | Limpieza del sifón de condensado  | 34        |
| 12.1.6    | Membrana de la máquina de mezcla  | 34        |
| 12.1.7    | Control del vaso de expansión   | 35        |
| 12.1.8    | Ajustar la presión de llenado de la caldera   | 35        |
| 12.1.9    | Comprobar el cableado eléctrico   | 35        |
| 12.2      | Lista de chequeo para la inspección / mantenimiento (Protocolo de inspección / mantenimiento) | 36        |
| <b>13</b> | <b>Anexo</b>  | <b>36</b> |
| 13.1      | Indicación en el display  | 36        |
| 13.2      | Averías   | 37        |
| 13.3      | Valores de ajuste para potencia calorífica en ZWBC 24 ...23                                   | 38        |
| 13.4      | Valores de ajuste para potencia calorífica en ZWBC 28 ...23                                   | 38        |
| 13.5      | Valores de ajuste para potencia calorífica en ZWBC 24 ...31                                   | 39        |
| 13.6      | Valores de ajuste para potencia calorífica en ZWBC 28 ...31                                   | 39        |
| <b>14</b> | <b>Protocolo de puesta en servicio para el aparato</b>  | <b>40</b> |
|           | <b>Índice</b>   | <b>41</b> |

## 1 Explicación de la simbología y instrucciones de seguridad

### 1.1 Explicación de los símbolos


#### Advertencias

|   |   |
|---|---|
|  | Las advertencias están marcadas en el texto con un triángulo. Adicionalmente las palabras de señalización indican el tipo y la gravedad de las consecuencias que conlleva la inobservancia de las medidas de seguridad indicadas para evitar riesgos. |
|---|---|

Las siguientes palabras de señalización están definidas y pueden utilizarse en el presente documento:

- **AVISO** advierte sobre la posibilidad de que se produzcan daños materiales.
- **ATENCIÓN** advierte sobre la posibilidad de que se produzcan daños personales de leves a moderados.
- **ADVERTENCIA** advierte sobre la posibilidad de que se produzcan daños personales de graves a mortales.
- **PELIGRO** advierte sobre daños personales de graves a mortales.

#### Información importante

|   |   |
|---|---|
|  | La información importante que no conlleve riesgos personales o materiales se indicará con el símbolo que se muestra a continuación. |
|---|---|

#### Otros símbolos

| Símbolo | Significado                                   |
|---------|---|
| ▶       | Procedimiento                                 |
| →       | Referencia cruzada a otro punto del documento |
| •       | Enumeración/punto de la lista                 |
| -       | Enumeración/punto de la lista (2.º nivel)     |

Tab. 1

## 1.2 Indicaciones generales de seguridad

### Avisos para el grupo objetivo

Este manual de instalación se dirige a los técnicos especialistas en instalaciones de gas e hidráulicas, técnica calefactora y en electrotécnica. Cumplir con las indicaciones en todos los manuales. La inobservancia puede ocasionar daños materiales y/o lesiones a las personas, incluso peligro de muerte.

- ▶ Leer los manuales de instalación (generador de calor, regulador de calefacción, etc.) antes de la instalación.
- ▶ Tener en cuenta las advertencias e indicaciones de seguridad.
- ▶ Tener en cuenta la normativa nacional y regional y las normas y directivas técnicas.
- ▶ Documentar los trabajos que se efectúen.

### Uso conforme al empleo previsto

El producto sólo puede emplearse para calentar agua de calefacción y para la preparación de agua caliente sanitaria en sistemas cerrados de calentamiento de agua caliente.

Cualquier otro uso se considera inapropiado. La empresa no asume ninguna responsabilidad por los daños causados por el uso inapropiado del calentador.

### Comportamiento en caso de olor a gas

Si hay escape de gas existe peligro de explosión. En caso de olor a gas tenga en cuenta las siguientes normas de comportamiento.

- ▶ Evite que se formen chispas o llamas:
  - no fumar, no utilizar mechero o cerillas.
  - No active interruptores eléctricos, no tire de ningún enchufe.
  - No utilice el teléfono o el timbre.
- ▶ Cierre la entrada de gas en el dispositivo de cierre principal o en el contador de gas.
- ▶ Abra puertas y ventanas.
- ▶ Avise a los vecinos y abandonar el edificio.
- ▶ Evite la entrada de terceros en el edificio.
- ▶ Desde el exterior del edificio: llame a los bomberos y a la policía y contacte con la compañía de abastecimiento de gas.

### Peligro de muerte por intoxicación con gases de escape

Si hay escape de gas existe peligro de muerte.

- ▶ No modifique las piezas para la conducción de gases de escape.
- ▶ Preste atención a que los tubos de salida de gases y las juntas no estén dañados.

### Peligro de muerte por envenenamiento con gases por combustión insuficiente

Si hay escape de gas existe peligro de muerte. En caso de conductos de gases dañados o con fuga o en caso de olor a gas de escape cuentan las siguientes normas de comportamiento.

- ▶ Cierre la alimentación de combustible.
- ▶ Abra puertas y ventanas.
- ▶ En caso dado avise a los vecinos y abandonar el edificio.
- ▶ Evite la entrada de terceros en el edificio.
- ▶ Elimine inmediatamente los daños en el conducto de gases.
- ▶ Asegure la entrada de aire de combustión.
- ▶ No cierre ni reduzca los orificios de ventilación y purga en puertas, ventanas y paredes.
- ▶ Asegure una entrada de aire de combustión suficiente también en generadores de calor integrados posteriormente como, p. ej., en extractores de cocina y aparatos de aire acondicionado con conducto de salida de aire al exterior.
- ▶ En caso de que la entrada de aire de combustión sea insuficiente, no ponga el producto en funcionamiento.

### Instalación, puesta en marcha y mantenimiento

La instalación, la puesta en marcha y el mantenimiento únicamente puede efectuarlos una empresa autorizada.

- ▶ No cierre jamás las válvulas de seguridad.
- ▶ Compruebe la estanqueidad del gas o de aceite después de trabajar con piezas conductoras de gas o de aceite.
- ▶ En caso de servicio atmosférico: asegúrese de que la sala de instalación cumpla con los requisitos de ventilación.
- ▶ Instale únicamente piezas de repuesto originales.

### Trabajos eléctricos

Los trabajos eléctricos deben realizarlos únicamente técnicos especializados.

- ▶ Antes de realizar trabajos eléctricos:
  - desconecte la tensión de red (en todos los polos) y asegure el aparato contra una reconexión.
  - Compruebe que la instalación esté sin tensión.
- ▶ Tenga en cuenta en todo caso los planos de conexión de otras partes de la instalación.

### Entrega al usuario

En el momento de la entrega instruya al usuario sobre el manejo y las condiciones de servicio de la instalación de calefacción.

- ▶ Aclarar las condiciones - ponga especial énfasis en las acciones relevantes para la seguridad.
- ▶ Advierta de que las modificaciones o reparaciones solo pueden llevarlas a cabo un servicio técnico autorizado.
- ▶ Advierta de la necesidad de inspección y mantenimiento para un servicio seguro y ambientalmente sostenible.
- ▶ Entregar los manuales de servicio y de instalación al usuario para su conservación.

## 2 Material que se adjunta

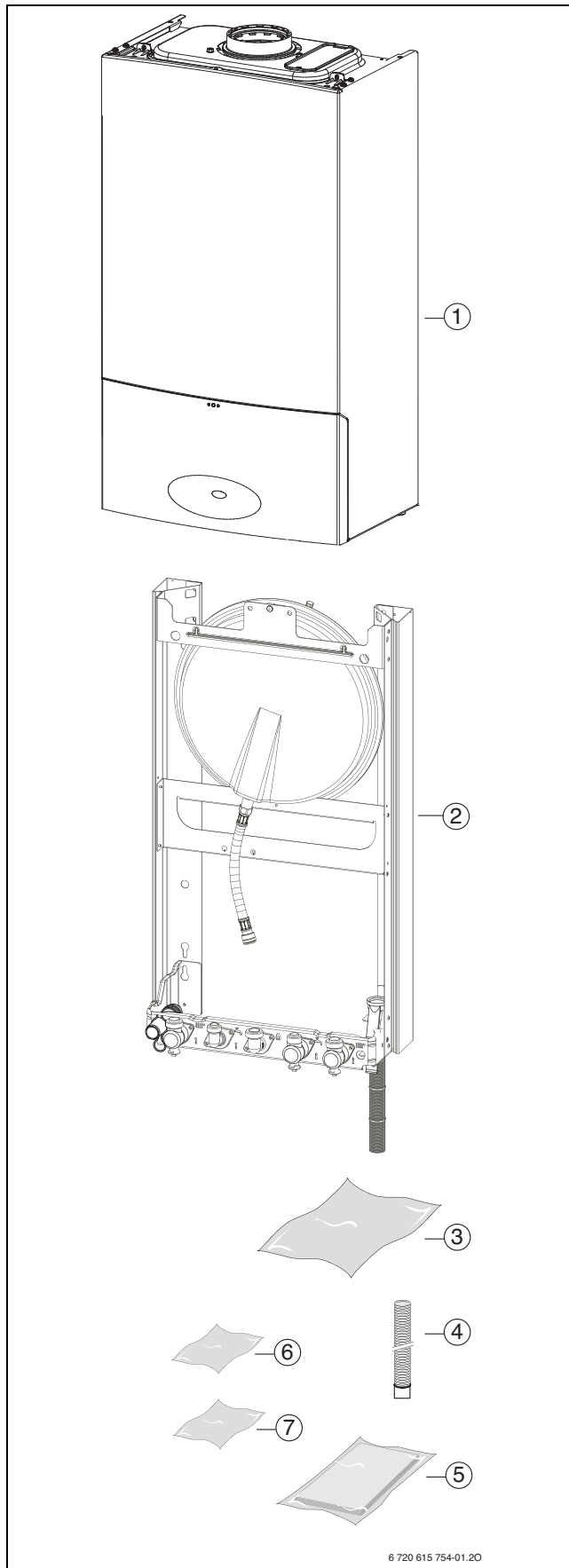


Fig. 1

### Legenda:

- [1] Caldera mural a gas de condensación
- [2] Estructura de montaje
- [3] Material para sujeción
- [4] Manguera de condensado
- [5] Documentación del aparato
- [6] Elemento de agarre para la llave de llenado
- [7] Junta

## 3 Indicaciones sobre el aparato

Los aparatos **ZWBC** son aparatos combinados para calefacción y producción de agua caliente basados en el principio de paso continuo.

### 3.1 Utilización reglamentaria

Solamente es permisible instalar el aparato en circuitos cerrados de agua caliente y de calefacción, conforme a lo dispuesto en EN 12828.

Toda aplicación diferente se considerará antirreglamentaria. No nos responsabilizamos por ello de los daños que de ello se deriven.

No está permitido el uso comercial e industrial del aparato para la generación de calor de proceso.

### 3.2 Declaración de conformidad CE

Este aparato está conforme con los requisitos establecidos en las directrices europeas 90/396/CEE, 92/42/CEE, 2006/95/CEE, 2004/108/CEE y se corresponde con la muestra de homologación descrita en el correspondiente certificado de prueba CE.

Cumple todos los requisitos de calderas para conectar a sistemas de calefacción en cuanto a la legislación sobre ahorro de energía.

El contenido de óxido de nitrógeno descubierto en las emisiones está por debajo de 60 mg/kWh.

El aparato se ha comprobado según EN 677.

|  |   |
|--|---|
| <b>Nº ind. de prod.</b>                    | CE-0085BT0050   |
| <b>Categoría del aparato (tipo de gas)</b> | II <sub>2H3P</sub>  |
| <b>Tipo de instalación</b>                 | C <sub>13</sub> , C <sub>13X</sub> , C <sub>33</sub> , C <sub>33X</sub> , C <sub>43</sub> , C <sub>43X</sub> , C <sub>53</sub> , C <sub>53X</sub> , C <sub>83</sub> , B <sub>23</sub> , B <sub>33</sub> |

Tab. 2

### 3.3 Relación de tipos

|         |     |    |       |
|---------|-----|----|-------|
| ZWBC 24 | -2C | 23 | S3700 |
| ZWBC 28 | -2C | 23 | S3700 |
| ZWBC 24 | -2C | 31 | S3700 |
| ZWBC 28 | -2C | 31 | S3700 |

Tab. 3

|         |   |
|---------|---|
| [Z]     | Aparato de calefacción central  |
| [W]     | Suministro de agua caliente   |
| [BC]    | Técnica de condensación   |
| [24]    | Potencia de agua caliente hasta 24 kW                                 |
| [28]    | Potencia de agua caliente hasta 28 kW                                 |
| [-2]    | Versión   |
| [C]     | Bomba de calefacción modulante de la clase de eficiencia energética A |
| [23]    | Gas natural H   |
| [31]    | Índice de gas licuado (Propano)                                       |
| [S3700] | Número especial   |

Indicación del código y grupo de gas para el gas de prueba, según EN 437:

| Nº indicador | Índice de Wobbe ( $W_S$ ) (15 °C) | Grupo de gas         |
|--------------|-----------------------------------|----------------------|
| 23           | 12,7-15,2 kWh/m <sup>3</sup>      | Gas natural grupo 2H |
| 31           | 20,2-21,3 kWh/m <sup>3</sup>      | Gas licuado grupo 3P |

Tab. 4

### 3.4 Placa de características

La placa de características (39) se encuentra en el interior del aparato, debajo a la derecha (→ figura 3, página 8).

En ésta figuran los datos sobre la potencia del aparato, nº de pedido, datos de homologación y el número de serie.

### 3.5 Descripción del aparato

- Aparato para montaje sobre pared, independientemente de las salidas de humos y del tamaño de la estancia.
- Los aparatos de gas natural cumplen con los requisitos del programa y cuenta con el símbolo medioambiental para calderas a gas de condensación.
- **Accionamiento inteligente de bomba de calefacción por conexión de un regulador de calefacción guiado por las condiciones climáticas.**
- **Heatronic 3 con BUS de 2 cables**
- **es posible el suministro de agua precalentada por técnica solar, → página 13**
- Cable de conexión con conector de red
- Display
- Encendido automático
- Ajuste del rendimiento por regulación continua
- Protección completa a través del Heatronic con control de ionización y electroválvulas según EN 298
- No hay ningún caudal mínimo de agua en circulación
- Apto para calefacción por suelo radiante
- Posibilidad de conexión para pasamuros para aire de escape/aire de combustión de Ø 80/125 o Ø 60/100. Tubo de doble flujo o flujo único Ø 80
- Ventilador modulante
- Quemador de mezcla previa
- Sonda de temperatura y regulador de la misma para calefacción
- Sonda de temperatura en la impulsión
- Limitador de temperatura en el circuito de 24 V
- Bomba de calefacción modulante de la clase de eficiencia energética A con purgador automático

- Válvula de seguridad, manómetro, vaso de expansión
- Limitador de temperatura de los gases de la combustión (120 °C)
- Conexión prioritaria para agua caliente
- Válvula de 3 vías con motor
- Placa intercambiadora de calor
- Estructura de montaje

### 3.6 Accesorios opcionales



Lista de accesorios más comunes para esta caldera. Una relación completa de todos los accesorios se detalla en nuestro lista de precios.

- Accesorios de evacuación
- Regulador guiado por las condiciones meteorológicas, p.ej.: FW 100, FW 200
- Regulador de temperatura ambiente p. ej. FR 100, FR 110
- Mandos a distancia FB 100, FB 10 y reloj digital con programador semanal DT20 para ACS y calefacción
- Grupo de seguridad
- Sifón de embudo con posibilidad de conexión para condensado y válvula de seguridad

## 3.7 Dimensiones y distancias mínimas (medidas en mm)

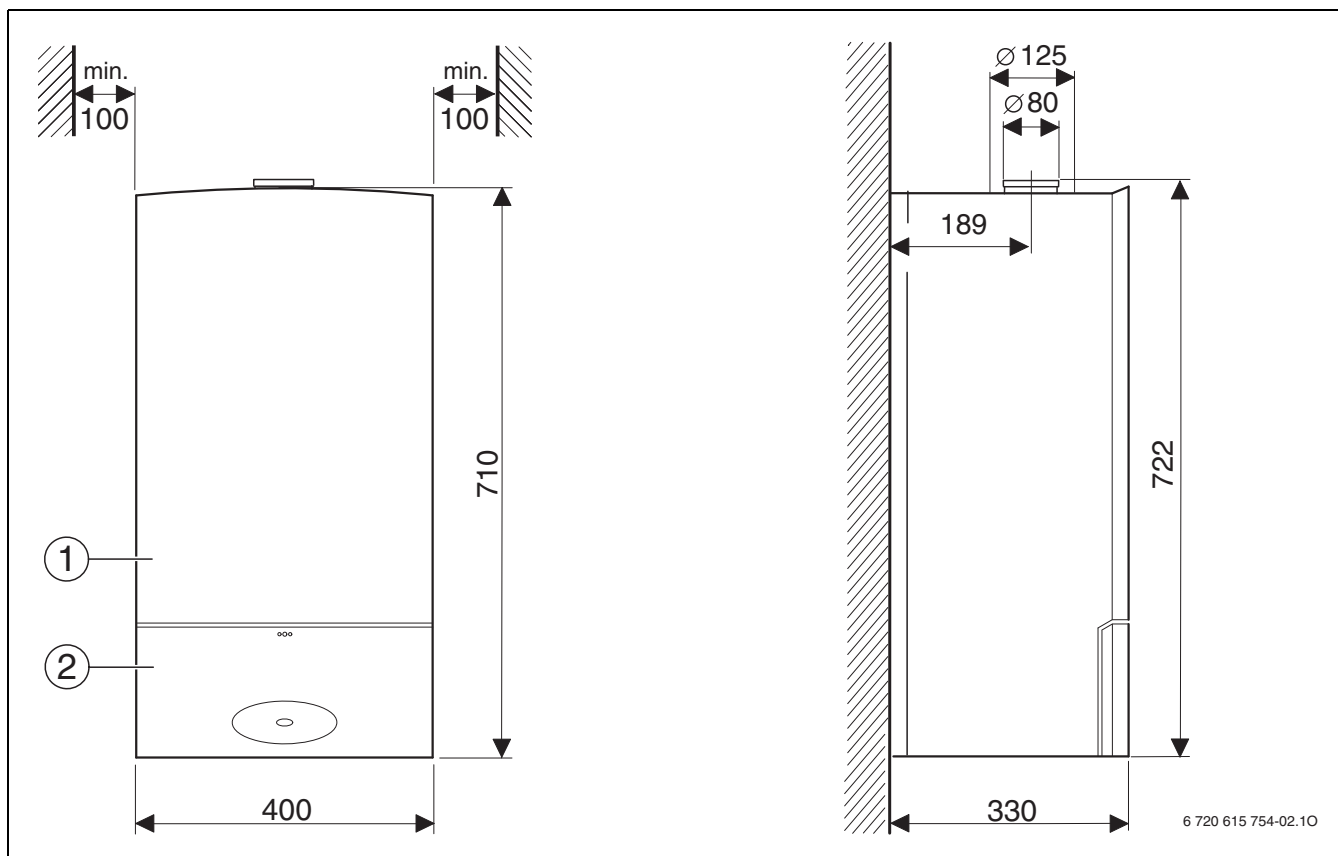


Fig. 2

- [1] Revestimiento
- [2] Panel

3.8 Estructura del aparato

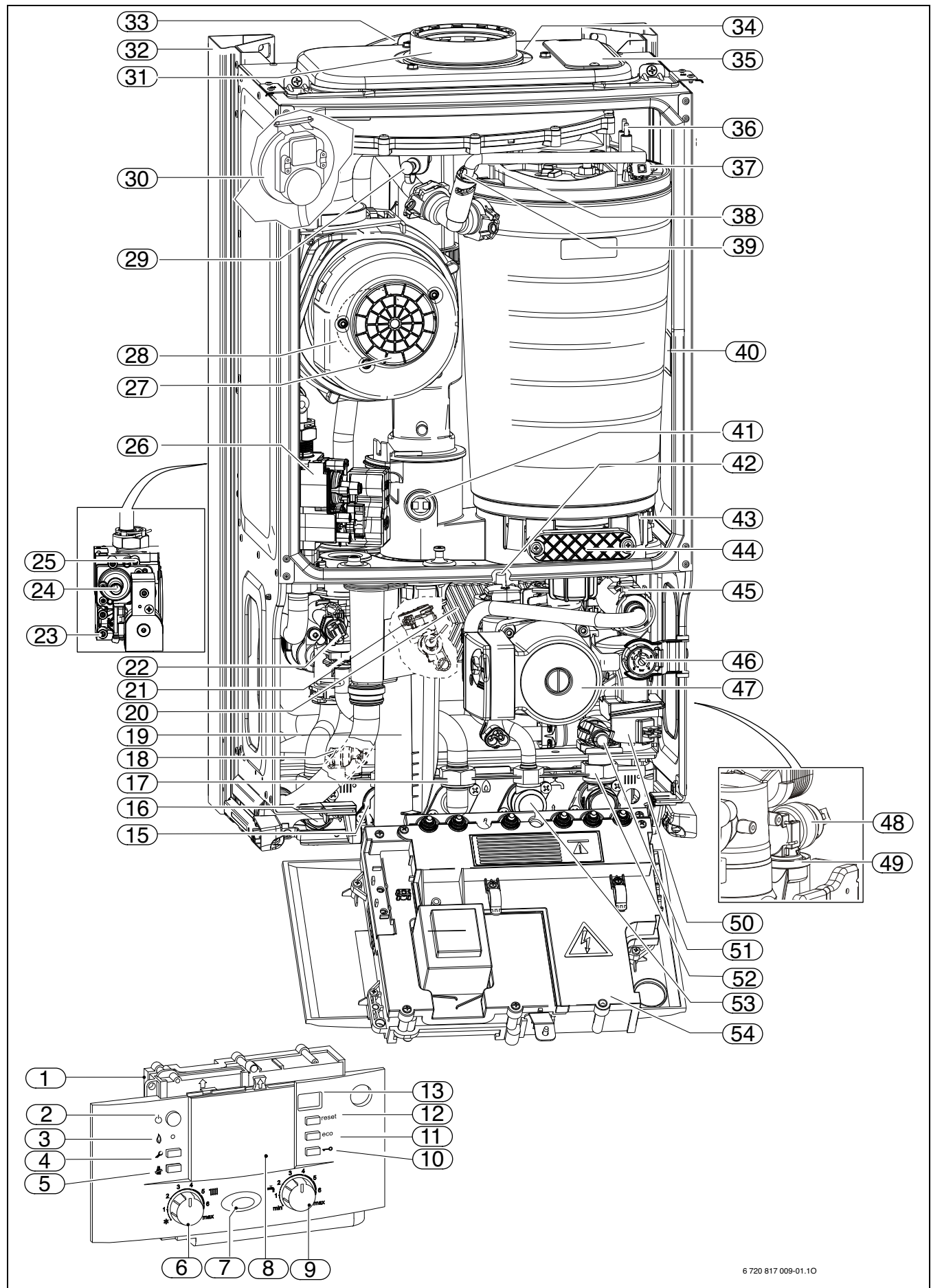


Fig. 3

6 720 817 009-01.10

**Leyenda de la figura 3:**

- [1] Heatronic 3
- [2] Interruptor principal
- [3] Lámpara de control de funcionamiento del quemador
- [4] Tecla de servicio técnico
- [5] Tecla para analizador
- [6] Regulador de la temperatura de impulsión
- [7] Lámpara de servicio
- [8] Aquí se puede montar un regulador guiado por las condiciones climáticas o un temporizador (accesorios)
- [9] Regulador de temperatura del agua caliente
- [10] Bloqueo de teclas
- [11] Tecla eco
- [12] Tecla reset
- [13] Display
- [15] Agua caliente
- [16] Impulsión de la calefacción
- [17] Conexión de gas
- [18] Llave de llenado
- [19] Sifón de condensado con función de chorro
- [20] Placa intercambiadora de calor
- [21] Conexión vaso de expansión
- [22] Sensor de temperatura de agua caliente
- [23] Pieza de conexión de medición para presión de flujo de toma de gas
- [24] Dispositivo de regulación del aire de combustión
- [25] Estrangulador de gas ajustable
- [26] Válvula de gas
- [27] Ventilador
- [28] Válvula de mezcla
- [29] Presión de mando puntos de medición
- [30] Controlador de presión diferencial
- [31] Tubo de gas de escape
- [32] Estructura de montaje
- [33] Vaso de expansión
- [34] Aspiración de aire de combustión
- [35] Tapa de chapa
- [36] Conjunto de electrodos
- [37] Limitador de temperatura bloque térmico
- [38] Sonda de temperatura de impulsión
- [39] Purgador de aire manual adicional
- [40] Placa de características
- [41] Limitador de la temperatura de gases
- [42] Purgador automático
- [43] Depósito de condensados
- [44] Tapa de la abertura de inspección
- [45] Turbina
- [46] Manómetro
- [47] Bomba de calefacción
- [48] Válvula de seguridad (circuito de calefacción)
- [49] Salida de la válvula de seguridad
- [50] Válvula de 3 vías
- [51] Llave de vaciado
- [52] Retorno de la calefacción
- [53] Entrada del agua fría
- [54] Heatronic en posición de servicio

### 3.9 Cableado eléctrico

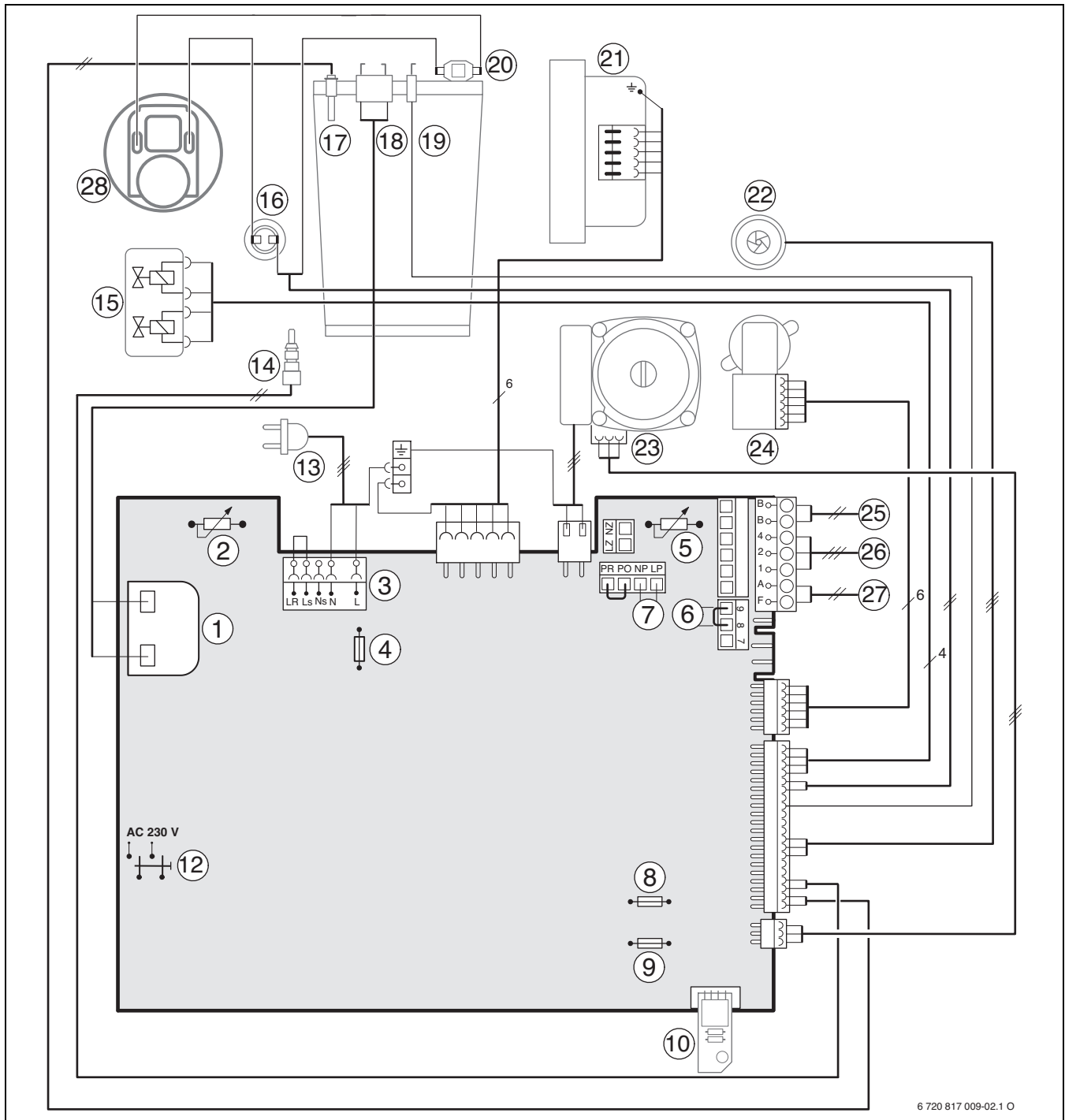


Fig. 4

- |   |   |
|---|---|
| [1] Transformador de encendido                        | [15] Válvula de gas   |
| [2] Regulador de la temperatura de impulsión          | [16] Limitador de la temperatura de gases                   |
| [3] Regleta de bornes 230 V CA                        | [17] Sonda de temperatura de impulsión                      |
| [4] Fusible T 2,5 A (230 V CA)                        | [18] Electrodo de encendido                                 |
| [5] Regulador de temperatura del agua caliente        | [19] Electrodo de ionización                                |
| [6] Conexión controlador de temperatura TB1 (24 V CC) | [20] Limitador de temperatura bloque térmico                |
| [7] Conexión bomba de circulación <sup>1)</sup>       | [21] Ventilador   |
| [8] Fusible T 0,5 A (5 V CC)                          | [22] Turbina  |
| [9] Fusible T 1,6 A (24 V CC)                         | [23] Bomba de calefacción                                   |
| [10] Conector codificado                              | [24] Válvula de 3 vías                                      |
| [12] Interruptor principal                            | [25] Conexión de usuario del BUS o regulador de calefacción |
| [13] Cable de conexión con enchufe                    | [26] Conexión TR100, TR200                                  |
| [14] Sensor de temperatura de agua caliente           | [27] Conexión de sonda de temperatura exterior              |
|   | [28] Controlador de presión diferencial                     |

1) Ajustar la función de servicio 5.E. → página 26.

## 3.10 Datos técnicos

|  | Unidad de medida  | ZWBC 24-2 ...                    |                                  | ZWBC 28-2 ...                    |                                  |
|--|-------------------|----------------------------------|----------------------------------|----------------------------------|----------------------------------|
|  |                   | Gas natural                      | Propan                           | Gas natural                      | Propan                           |
| Potencia calorífica nominal máxima ( $P_{m\acute{a}x}$ ) 40/30 °C          | kW                | 22,2                             | 22,2                             | 22,2                             | 22,2                             |
| Potencia calorífica nominal máxima ( $P_{m\acute{a}x}$ ) 50/30 °C          | kW                | 22,0                             | 22,0                             | 22,0                             | 22,0                             |
| Potencia calorífica nominal máxima ( $P_{m\acute{a}x}$ ) 80/60 °C          | kW                | 20,8                             | 20,8                             | 20,8                             | 20,8                             |
| Carga calorífica nominal máxima ( $Q_{m\acute{a}x}$ ) calefacción          | kW                | 21,3                             | 21,3                             | 21,3                             | 21,3                             |
| Potencia calorífica nominal mínima ( $P_{m\acute{i}n}$ ) 40/30 °C          | kW                | 7,9                              | 10,3                             | 7,9                              | 10,3                             |
| Potencia calorífica nominal mínima ( $P_{m\acute{i}n}$ ) 50/30 °C          | kW                | 7,7                              | 10,0                             | 7,7                              | 10,0                             |
| Potencia calorífica nominal mínima ( $P_{m\acute{i}n}$ ) 80/60 °C          | kW                | 7,2                              | 9,3                              | 7,2                              | 9,3                              |
| Carga calorífica nominal mínima ( $Q_{m\acute{i}n}$ ) calefacción          | kW                | 7,4                              | 9,6                              | 7,4                              | 9,6                              |
| Potencia calorífica nominal máxima ( $P_{nW}$ ) del agua caliente          | kW                | 24,0                             | 24,0                             | 28,0                             | 28,0                             |
| Carga calorífica nominal máxima ( $Q_{nW}$ ) del agua caliente             | kW                | 24,6                             | 24,6                             | 28,7                             | 28,7                             |
| <b>Valores de consumo de gas</b>   |                   |                                  |                                  |                                  |                                  |
| Gas natural (G20)  | m <sup>3</sup> /h | 2,6                              | -                                | 3,0                              | -                                |
| Gas líquido (Propano (G31))  | kg/h              | -                                | 1,9                              | -                                | 2,2                              |
| <b>Presión de conexión de gas admisible</b>                                |                   |                                  |                                  |                                  |                                  |
| Gas natural H  | mbar              | 17 - 25                          | -                                | 17 - 25                          | -                                |
| Gas líquido  | mbar              | -                                | 25 - 45                          | -                                | 25 - 45                          |
| <b>Vaso de expansión</b>   |                   |                                  |                                  |                                  |                                  |
| Presión de carga   | bar               | 0,5                              | 0,5                              | 0,5                              | 0,5                              |
| Capacidad total  | l                 | 6                                | 6                                | 6                                | 6                                |
| <b>Agua caliente</b>   |                   |                                  |                                  |                                  |                                  |
| Cantidad máxima de agua caliente   | l/min             | 9                                | 9                                | 11                               | 11                               |
| Temperatura de salida  | °C                | 40 - 60                          | 40 - 60                          | 40 - 60                          | 40 - 60                          |
| Temperatura máx. de entrada de agua fría                                   | °C                | 60                               | 60                               | 60                               | 60                               |
| Presión de agua caliente máx. admisible                                    | bar               | 10                               | 10                               | 10                               | 10                               |
| Presión de conexión, mín.  | bar               | 0,2                              | 0,2                              | 0,2                              | 0,2                              |
| Caudal específico según EN 625   | l/min             | 11,4                             | 11,4                             | 13,0                             | 13,0                             |
| <b>Valores de cálculo para el cálculo de sección según DIN 4705</b>        |                   |                                  |                                  |                                  |                                  |
| Caudal de gases máx./mín. valor nom.                                       | g/s               | 10,5/3,3                         | 10,5/4,3                         | 12,3/3,3                         | 12,3/4,3                         |
| Temperatura de gases 80/60 °C máx./mín. valor nom.                         | °C                | 78/66                            | 78/66                            | 78/66                            | 78/66                            |
| Temperatura de gases 40/30 °C máx./mín. valor nom.                         | °C                | 56/38                            | 56/38                            | 56/38                            | 56/38                            |
| CO <sub>2</sub> con potencia calorífica máx.                               | %                 | 9,8                              | 11,2                             | 9,8                              | 11,2                             |
| CO <sub>2</sub> con potencia calorífica mín.                               | %                 | 9,2                              | 10,5                             | 9,2                              | 10,5                             |
| Grupo de valores del gas de escapa según G 636                             |                   | G <sub>61</sub> /G <sub>62</sub> | G <sub>61</sub> /G <sub>62</sub> | G <sub>61</sub> /G <sub>62</sub> | G <sub>61</sub> /G <sub>62</sub> |
| Clase NO <sub>x</sub>  |                   | 5                                | 5                                | 5                                | 5                                |
| <b>Condensado</b>  |                   |                                  |                                  |                                  |                                  |
| Cantidad máx. de condensado ( $t_R = 30\text{ °C}$ )                       | l/h               | 2,0                              | 2,0                              | 2,0                              | 2,0                              |
| Valor pH aprox.  |                   | 4,8                              | 4,8                              | 4,8                              | 4,8                              |
| <b>Generalidades</b>   |                   |                                  |                                  |                                  |                                  |
| Tensión electr.  | AC ... V          | 230                              | 230                              | 230                              | 230                              |
| Frecuencia   | Hz                | 50                               | 50                               | 50                               | 50                               |
| Consumo de potencia máximo (funcionamiento de la calefacción)              | W                 | 106                              | 104                              | 106                              | 104                              |
| Consumo de potencia máximo (funcionamiento del agua caliente)              | W                 | 118                              | 116                              | 137                              | 135                              |
| Consumo de potencia máximo (en modo de espera)                             | W                 | 4,3                              | 4,3                              | 4,3                              | 4,3                              |
| Nivel de intensidad acústica (durante el funcionamiento de la calefacción) | ≤ dB(A)           | 41                               | 41                               | 41                               | 41                               |
| Grado de protección  | IP                | X4D                              | X4D                              | X4D                              | X4D                              |
| Temperatura de entrada máx.  | °C                | 82                               | 82                               | 82                               | 82                               |

Tab. 5

|  | Unidad de medida | ZWBC 24-2 ...   |                 | ZWBC 28-2 ...   |                 |
|--|------------------|-----------------|-----------------|-----------------|-----------------|
|  |                  | Gas natural     | Propan          | Gas natural     | Propan          |
| Presión máxima de servicio admitida ( $P_{MS}$ ) calefacción | bar              | 2,5             | 2,5             | 2,5             | 2,5             |
| Temperatura ambiente permitida                               | °C               | 0 - 50          | 0 - 50          | 0 - 50          | 0 - 50          |
| Capacidad nominal (calefacción)                              | l                | 3,9             | 3,9             | 3,9             | 3,9             |
| Peso (sin embalaje)  | kg               | 39,5            | 39,5            | 39,5            | 39,5            |
| Dimensiones alto x ancho x profundidad                       | mm               | 400 x 710 x 330 | 400 x 710 x 330 | 400 x 710 x 330 | 400 x 710 x 330 |

Tab. 5

### 3.11 Datos de producto sobre consumo energético

Los siguientes datos del producto corresponden los requisitos de los Reglamentos de UE n.º 811/2013, 812/2013, 813/2013 y 814/2013 como ampliación de la directiva 2010/30/UE.

| Datos del producto  | Símbolo     | Unidad | 7 736 900 799     | 7 736 900 800     | 7 736 900 801     | 7 736 900 802     |
|---|-------------|--------|-------------------|-------------------|-------------------|-------------------|
| Tipo de producto  | -           | -      | ZWBC 24-2 C<br>23 | ZWBC 28-2 C<br>23 | ZWBC 24-2 C<br>31 | ZWBC 28-2 C<br>31 |
| Caldera de condensación   | -           | -      | sí                | sí                | sí                | sí                |
| Calefactor combinado  | -           | -      | sí                | sí                | sí                | sí                |
| Potencia calorífica nominal   | $P_{rated}$ | kW     | 21                | 21                | 21                | 21                |
| Eficiencia energética estacional de calefacción                                   | $\eta_s$    | %      | 93                | 93                | 93                | 93                |
| Clases de eficiencia energética   | -           | -      | A                 | A                 | A                 | A                 |
| <b>Potencia calorífica útil</b>   |             |        |                   |                   |                   |                   |
| A potencia calorífica nominal y régimen de alta temperatura <sup>1)</sup>         | $P_4$       | kW     | 20,8              | 20,8              | 20,8              | 20,8              |
| A 30 % de potencia calorífica nominal y régimen de baja temperatura <sup>2)</sup> | $P_1$       | kW     | 7,0               | 7,0               | 7,0               | 7,0               |
| <b>Eficiencia</b>   |             |        |                   |                   |                   |                   |
| A potencia calorífica nominal y régimen de alta temperatura <sup>1)</sup>         | $\eta_4$    | %      | 87,8              | 87,8              | 87,8              | 87,8              |
| A 30 % de potencia calorífica nominal y régimen de baja temperatura <sup>2)</sup> | $\eta_1$    | %      | 98,0              | 98,0              | 98,0              | 98,0              |
| <b>Consumo de electricidad auxiliar</b>   |             |        |                   |                   |                   |                   |
| A plena carga   | $e_{max}$   | kW     | 0,037             | 0,037             | 0,036             | 0,036             |
| A carga parcial   | $e_{min}$   | kW     | 0,016             | 0,016             | 0,019             | 0,019             |
| En modo de espera   | $P_{SB}$    | kW     | 0,004             | 0,004             | 0,004             | 0,004             |
| <b>Otros elementos</b>  |             |        |                   |                   |                   |                   |
| Pérdida de calor en modo de espera  | $P_{stby}$  | kW     | 0,07              | 0,07              | 0,07              | 0,07              |
| Emisión de óxido de nitrógeno   | NOx         | mg/kWh | 32                | 32                | 49                | 49                |
| Nivel de potencia acústica en interiores  | $L_{WA}$    | dB(A)  | 49                | 49                | 49                | 49                |
| <b>Información adicional para calefactores combinados</b>                         |             |        |                   |                   |                   |                   |
| Perfil de carga declarado   | -           | -      | M                 | XL                | M                 | XL                |
| Consumo diario de electricidad  | $Q_{elec}$  | kWh    | 0,143             | 0,209             | 0,143             | 0,209             |
| Consumo anual de electricidad   | AEC         | kWh    | 31                | 46                | 31                | 46                |
| Consumo diario de combustible   | $Q_{fuel}$  | kWh    | 8,496             | 22,905            | 8,496             | 22,905            |
| Consumo anual de combustible  | AFC         | GJ     | 519               | 1400              | 519               | 1400              |
| Eficiencia energética de caldeo de agua   | $\eta_{wh}$ | %      | 66                | 81                | 66                | 81                |
| Clase de eficiencia energética de caldeo de agua                                  | -           | -      | A                 | A                 | A                 | A                 |

Tab. 6 Ficha del producto para el consumo de energía

- 1) Régimen de alta temperatura significa una temperatura de retorno de 60 °C a la entrada del calefactor y una temperatura de alimentación de 80 °C a la salida del calefactor.
- 2) Baja temperatura significa una temperatura de retorno (a la entrada del calefactor) de 30 °C para las calderas de condensación, 37 °C para las calderas de baja temperatura, y 50 °C para los demás aparatos de calefacción.

### 3.12 Análisis de condensado mg/l

| Materiales                | Valor [mg/l] |
|---------------------------|--------------|
| Amonio                    | 1,2          |
| Plomo                     | ≤ 0,01       |
| Cadmio                    | ≤ 0,001      |
| Cromo                     | ≤ 0,1        |
| Hidrocarburos halogenados | ≤ 0,002      |
| Hidrocarburos             | 0,015        |
| Cobre                     | 0,028        |
| Níquel                    | 0,1          |
| Mercurio                  | ≤ 0,0001     |
| Sulfato                   | 1            |
| Cinc                      | ≤ 0,015      |
| Estaño                    | ≤ 0,01       |
| Vanadio                   | ≤ 0,001      |
| Valor pH                  | 4,8          |

Tab. 7

## 4 Disposiciones

Para la instalación de este aparato, deben de cumplirse las siguientes reglamentaciones/normativas.

- Reglamento de Instalaciones de Gas en Locales destinados a usos Domésticos, Colectivos o Comerciales.
- Reglamento de Instalaciones Térmicas en Edificios
- Normativas regionales de cada Comunidad Autónoma
- Normativas internas de la compañía suministradora de gas
- Ordenanzas municipales

## 5 Instalación



### PELIGRO: ¡Explosión!

- ▶ Antes de trabajar con piezas conductoras de gas, cerrar la llave del gas.
- ▶ Tras realizar trabajos en piezas conductoras de gas, comprobar que están herméticamente cerradas.



La colocación, la conexión eléctrica, la conexión para entrada de gas y salida de gases, y la puesta en servicio deben ser realizadas por una empresa instaladora autorizada por la empresa de suministro de gas o electricidad.

### 5.1 Advertencias generales

- ▶ Antes de la instalación consultar las opiniones de la empresa instaladora.
- ▶ El aparato es adecuado para instalaciones de calefacción con tuberías de plástico (P.E.R.). Si pretende emplear tubo de plástico, el primer tramo de aprox. 1 metro deberá realizarse con tubo metálico (cobre).

### Agua precalentada por sistema solar



### PELIGRO: ¡Peligro de escaldadura!

El agua caliente puede provocar escaldaduras graves.



**AVISO:** Temperaturas demasiado altas del agua precalentada por sistema solar pueden dañar el aparato.

- ▶ Instalar un mezclador de agua sanitaria termostático (accesorio) delante del aparato y ajustar a 60 °C, cuando el agua proveniente de sistemas solares se acumule a una temperatura superior a 60 °C.

- ▶ Con la función de servicio b.F, (retraso de la conexión para conexión con sistema solar) ajustar el retraso de conexión a las condiciones de la instalación, → página 27.

### Calefacción de circuito abierto

- ▶ Modificar las instalaciones de calefacción abiertas en sistemas cerrados.

### Calefacciones con circulación por gravedad

- ▶ Conectar el aparato a la red de tuberías mediante un compensador hidráulico con colector de lodos.

### Calefacción por suelo radiante

- ▶ Junkers recomienda la instalación de sus calderas de condensación para suelo radiante para sacar un rendimiento aún más óptimo a la instalación.
- ▶ Si se emplean tuberías de plástico en la calefacción por suelo radiante, estas tuberías deberán ser herméticas a la entrada de oxígeno, es decir poseer barrera contra la difusión del oxígeno, conforme a DIN 4726/4729. Si las tuberías de plástico no cumplen con estas normativas, el sistema debe separarse con un intercambiador de calor.

### Tuberías y radiadores galvanizados

Para evitar la formación de gas:

- ▶ No utilizar radiadores o tuberías galvanizados.

### Dispositivo de neutralización

Cuando las autoridades competentes en materia de construcción exijan un dispositivo de neutralización:

- ▶ utilizar una caja de neutralización.

### Utilización de un termostato ambiente

- ▶ No montar una válvula termostática en el radiador del espacio en el que está instalado el termostato.

### Anticongelantes

Se admiten los anticongelantes siguientes:

| Nombre        | Concentración |
|---------------|---------------|
| Varidos FSK   | 22 - 55 %     |
| Alphi - 11    |               |
| Glythermin NF | 20 - 62 %     |

Tab. 8

### Anticorrosivos

Se admiten los anticorrosivos siguientes:

| Nombre         | Concentración |
|----------------|---------------|
| Nalco 77381    | 1 - 2 %       |
| Sentinel X 100 | 1,1 %         |
| Copal          | 1 %           |

Tab. 9

### Líquidos tapaporos

El añadido de líquidos tapaporos al agua de calefacción puede acarrear problemas según nuestra experiencia (depósitos en el intercambiador). Por ello no recomendamos su utilización.

**Ruidos de circulación**

Para evitar ruidos producidos por la corriente:

- Instalar una válvula de descarga (accesorio) o, en instalaciones de dos tubos, una válvula de 3 vías en el radiador más alejado.

**Grifos monomandos y grifos mezcladores termostáticos**

Se pueden utilizar todo tipo de grifos monomandos y grifos mezcladores termostáticos.

**Prefiltro**

Para evitar la corrosión:

- Incorporar un prefiltro.

**Gas licuado**

Para proteger el aparato de la alta presión:

- Montar un regulador de presión con válvula de seguridad.

**5.2 Elección del lugar de instalación**

**Prescripciones referentes al lugar de instalación**

- Observar las disposiciones específicas de cada país.
- Consultar las medidas mínimas de instalación indicadas en las instrucciones de instalación de los accesorios de gases.

**Aire de combustión**

Para evitar la corrosión, el aire de combustión debe estar libre de sustancias agresivas.

Se consideran altamente favorecedores de la corrosión los hidrocarburos halógenos, que contienen combinaciones de flúor o cloro que, por ejemplo, se pueden hallar en disolventes, pinturas, pegamentos, gases combustibles y detergentes para el hogar.

**Temperatura superficial**

La temperatura superficial máxima del aparato se halla por debajo de los 85 °C. No es preciso tomar ninguna medida de protección especial para materiales y muebles empotrados inflamables. Se deberán cumplir las variantes de las normas que se aplican en cada país y comunidad autónoma.

**5.3 Preinstalación de tuberías**

- Fijar a la pared los eslabones de montaje que vienen con el folleto; al hacerlo tener en cuenta la distancia mínima lateral de 100 mm (→ página 7).
- Realizar los orificios para la estructura de montaje teniendo en cuenta los eslabones de montaje.

- Si fuese preciso: Efectuar una abertura en la pared para los accesorios de evacuación.

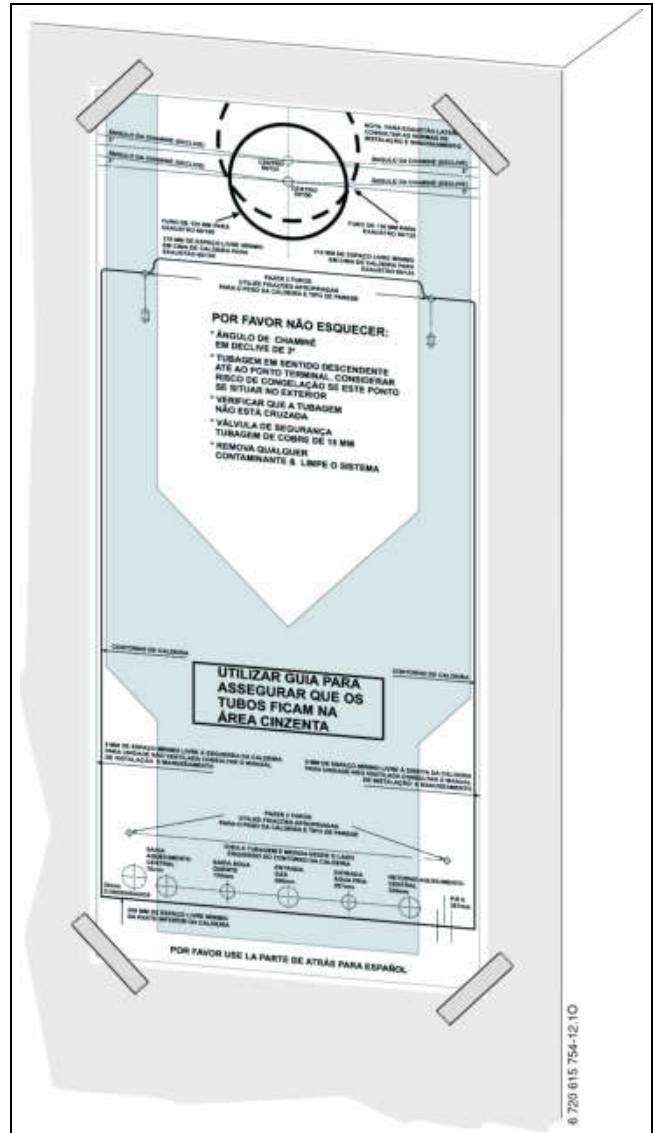


Fig. 5 Plantilla de montaje

- Retirar la plantilla de montaje.
- Montar en la pared la estructura de montaje con los tornillos suministrados.

## Conexiones de gas y agua

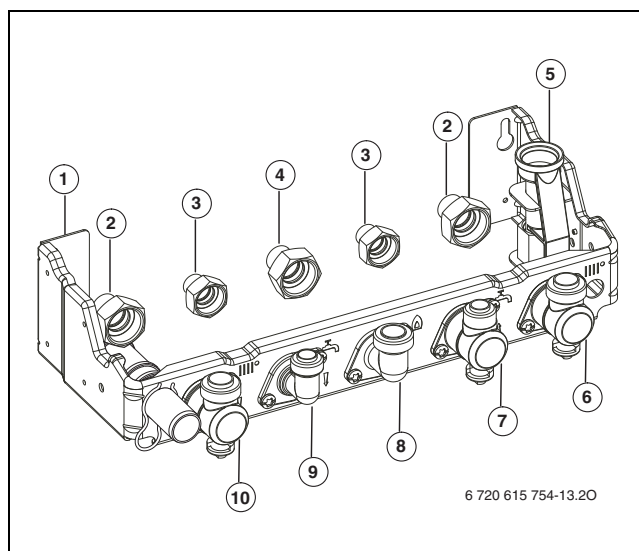


Fig. 6 Conexiones de tuberías

- [1] Plantilla de montaje
- [2] Manguito soldador Ø 22 mm con tuerca de racor T 3/4 "
- [3] Manguito soldador Ø 15 mm con tuerca de racor T 1/2 "
- [4] Manguito soldador Ø 18 mm con tuerca de racor T 3/4 "
- [5] Salida de la válvula de seguridad
- [6] Retorno de la calefacción
- [7] Conexión de agua fría
- [8] Conexión de gas
- [9] Conexión de agua caliente (1/2 ")
- [10] Impulsión de la calefacción

- ▶ Las tuberías de abastecimiento de gas deben estar dimensionadas de forma que se asegure la alimentación de todos los aparatos conectados.
- ▶ En el punto más bajo de la instalación se debe montar una llave de llenado y vaciado para llenar y vaciar la instalación.

## 5.4 Montaje del aparato



**AVISO:** Los sedimentos en la red de tuberías pueden dañar el aparato.

- ▶ Enjuagar la red de tuberías para eliminar posibles sedimentos.

- ▶ Retirar el embalaje observando las advertencias en el mismo.
- ▶ Comprobar en la placa de características la referencia del país de destino y la adecuación al tipo de gas suministrado por la empresa de distribución de gas (→ página 8).

### Retirar la carcasa exterior



La carcasa está fijada con cuatro tornillos para evitar que se abra sin autorización (seguridad eléctrica).

- ▶ Asegure siempre la carcasa con estos tornillos.

- ▶ Soltar los tornillos (A) y (B) y tirar de la carcasa hacia delante.

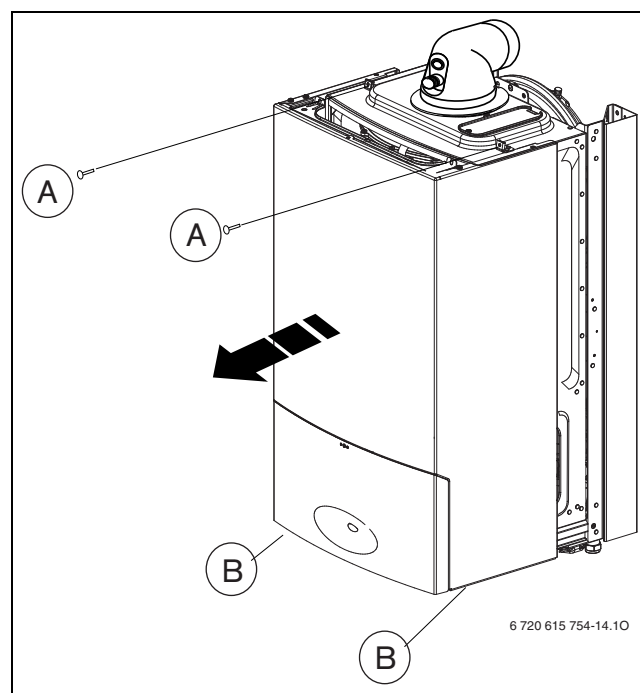


Fig. 7

### Preparar el montaje

- ▶ Colocar las juntas en las conexiones de la plantilla de montaje.

### Montar el aparato

- ▶ Colocar las juntas en las conexiones de la plantilla de montaje.
- ▶ Colgar el aparato en la parte de arriba de la estructura de montaje y colocarlo abajo sobre las conexiones de tubo preparadas.
- ▶ Apretar las tuercas de racor de las tomas de tuberías.

**Conectar el vaso de expansión**

- ▶ Para facilitar su accesibilidad, el sifón de condensación puede desmontarse (→ véase apartado 12.1.5).
- ▶ Tirar del muelle elástico y desmontar el tapón obturador.

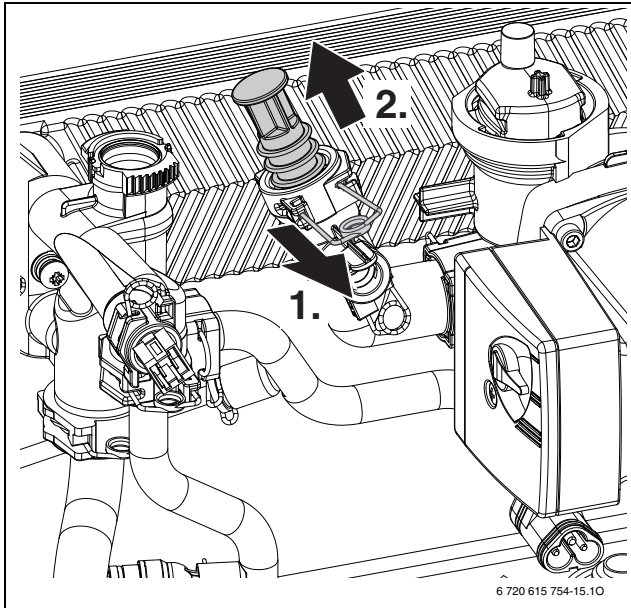


Fig. 8

- ▶ Conectar el conducto del vaso de expansión y montar el muelle elástico.

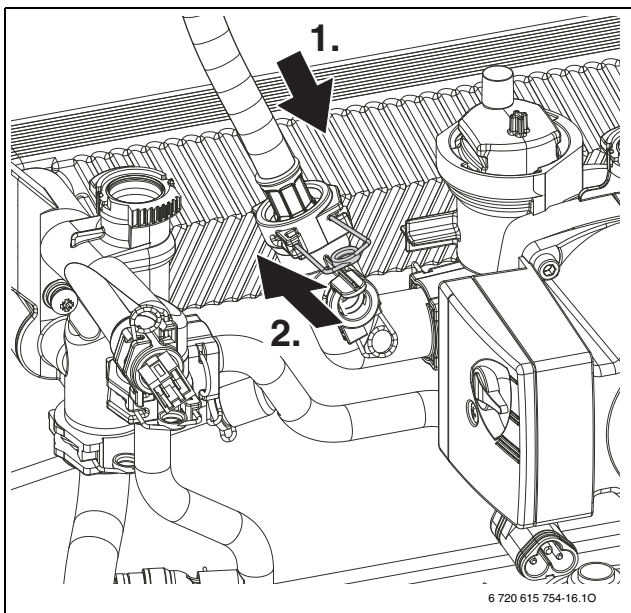


Fig. 9

**Asegurar el escape de la válvula de seguridad**

- ▶ Tirar del escape de la válvula de seguridad hacia adelante y presionar hacia abajo hasta el tope.
- ▶ Presionar el escape hacia arriba hasta que el bloqueo (A) apoye sobre el soporte de metal (B).

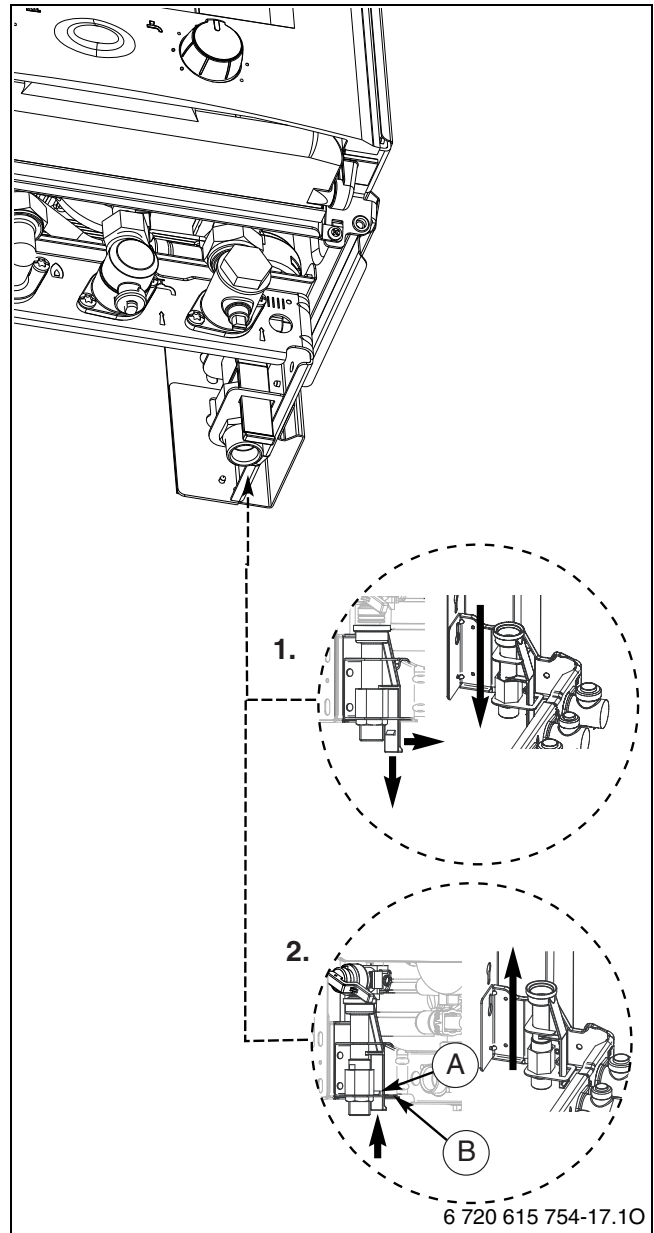


Fig. 10

### Montar el agarre del dispositivo de rellenado

- ▶ Montar el agarre con un tornillo al dispositivo de rellenado.

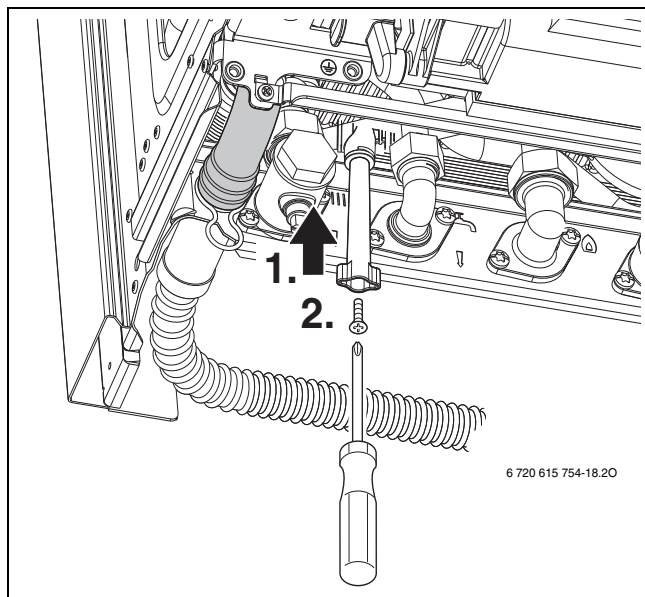


Fig. 11

### Sifón de embudo (accesorio)

Para poder evacuar de forma segura el agua que sale de la válvula de seguridad y el condensado.

- ▶ Montar un desagüe con materiales resistentes a la corrosión. Por ejemplo: tubos de gres, tubos de PVC duro, tubos de PVC, tubos de polietileno de alta densidad, tubos de polipropileno, tubos de ABS/ASA, tubos de fundición con esmalto interno o revestimiento, tubos de acero con revestimiento de plástico, tubos de acero inoxidable, tubos de vidrio borosilicato.
- ▶ Montar el desagüe directamente a una conexión proporcionada por el cliente DN 40.

**⚠ ATENCIÓN:**

- ▶ No modificar ni cerrar los desagües.
- ▶ Colocar las mangueras únicamente inclinadas hacia abajo, evitando la posible aparición de doble sifón que podría provocar un funcionamiento incorrecto en la caldera.

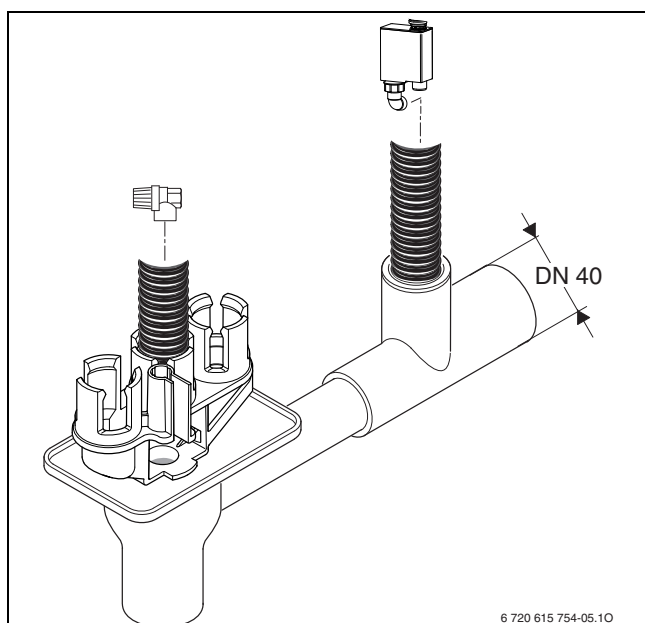


Fig. 12

### Montar el accesorios de gases quemados



Para más información acerca de la instalación, véase las instrucciones de instalación del accesorio de gases.

- ▶ Colocar el accesorio de gases de escape y fijarlo.

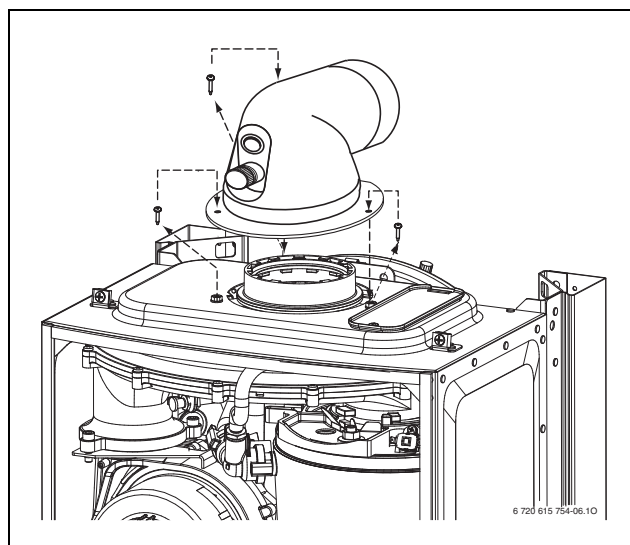


Fig. 13

- ▶ Prueba de estanqueidad de la conducción de gas de escape (→ capítulo 10.2).

## 5.5 Comprobar las conexiones

### Conexiones de agua

- ▶ Abrir las llaves de impulsión y de retorno de la calefacción y llenar la instalación.
- ▶ Comprobar la estanqueidad de los puntos de conexión (presión máx. de prueba: 2,5 bar en el manómetro).
- ▶ Abrir la llave de agua fría de la caldera y abrir un grifo de agua caliente hasta que salga el agua (presión de prueba: 10 bar máximo)

### Conducción de gas

- ▶ Para evitar que la sobrepresión pueda ocasionar daños en la válvula de gas, cerrar la llave de gas.
- ▶ Comprobar la estanqueidad de los puntos de conexión (presión máx. de prueba: 150 mbar).
- ▶ Realizar la descarga de presión.

## 6 Conexión eléctrica

### 6.1 Indicaciones generales

**PELIGRO:** ¡Por una descarga eléctrica!  
 ▶ Desconectar la alimentación eléctrica antes de realizar trabajos eléctricos (fusible, interruptor LS).

Todas las piezas de seguridad, regulación y control del aparato están ajustadas y comprobadas de forma que se encuentran listas para el funcionamiento.

Tener en cuenta las medidas de seguridad según las prescripciones específicas de las empresas de electricidad locales.

En la aplicación a bañeras o duchas, el aparato sólo debe conectarse utilizando un interruptor diferencial.

No deben conectarse más consumidores al cable de conexión.

En el área de protección 1, llevar el cable hacia arriba, en posición vertical.

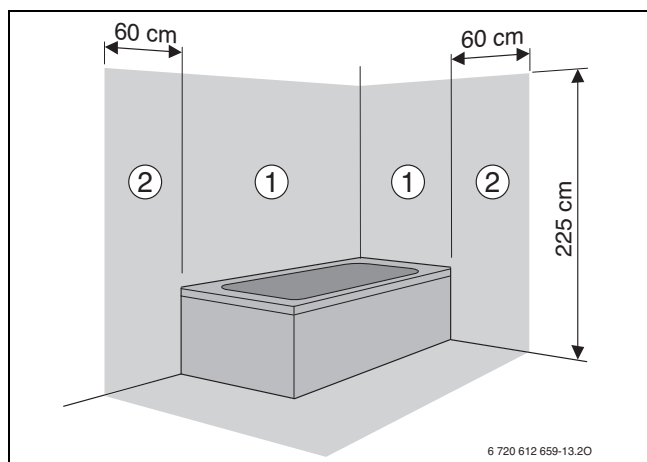


Fig. 14

- [1] Área de protección 1, directamente sobre la bañera
- [2] Área de protección 2, un radio de 60 cm alrededor de la ducha/bañera

### Fusibles

El aparato está protegido con tres fusibles que se encuentran en la placa electrónica (→ fig. 4, página 10).

**i** Los fusibles de repuesto se encuentran en el lado posterior de la cubierta (→ fig. 16).

### 6.2 Conectar el aparato

- ▶ Introducir el enchufe en un toma de corriente con contacto de protección (fuera de las áreas de protección 1 y 2).

Si el cable no es lo suficientemente largo, ampliarlo, → capítulo 6.3. Utilizar los siguientes tipos de cables:

- HO5VV-F 3 x 0,75 mm<sup>2</sup> o
- HO5VV-F 3 x 1,0 mm<sup>2</sup>

Si se va a conectar el aparato en las áreas de protección 1 o 2, ampliar el cable → capítulo 6.3.

Utilizar los siguientes tipos de cables:

- NYM-I 3 x 1,5 mm<sup>2</sup>

## 6.3 Conexión de los accesorios

### Apertura del Heatronic

**AVISO:** Los restos de cable pueden dañar el Heatronic.  
 ▶ Retirar el aislamiento del cable sólo fuera del Heatronic.

- ▶ Extraer el tornillo y plegar el Heatronic hacia abajo.

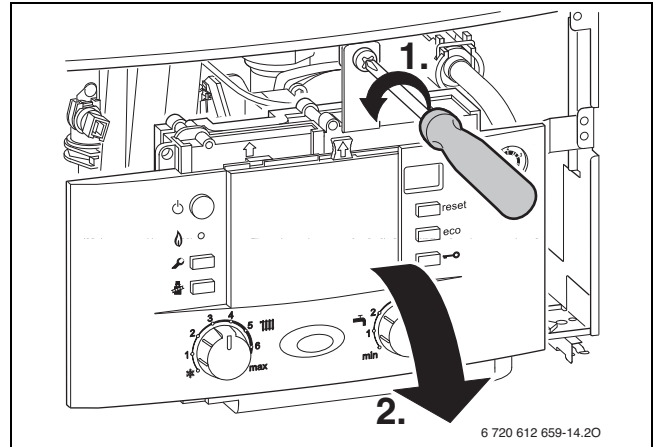


Fig. 15

- ▶ Retirar los tres tornillos, desenganchar el cable y retirar la cubierta.

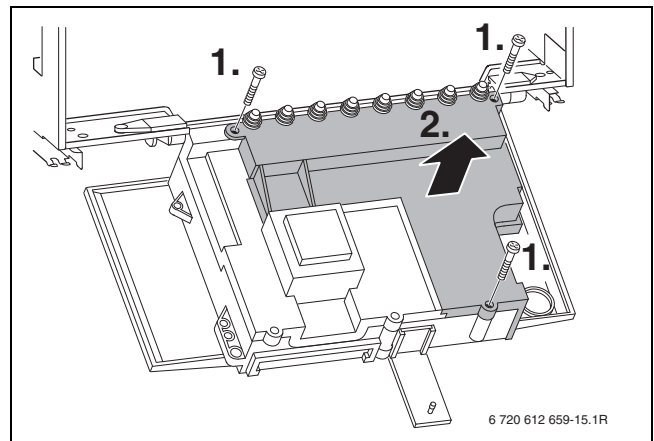


Fig. 16

- ▶ Para la protección contra salpicaduras de agua (IP) cortar el seguro contra extracción con el diámetro correspondiente del cable.

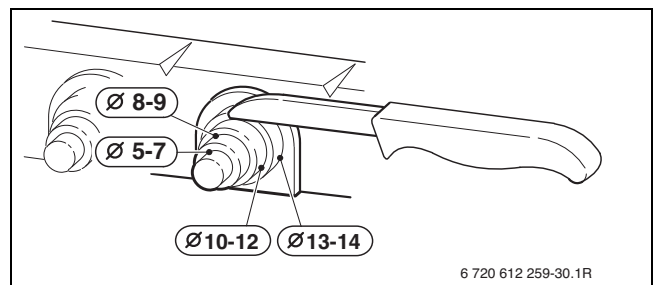


Fig. 17

- ▶ Conducir el cable a través el dispositivo antitracción y conectar de forma pertinente.
- ▶ Sujetar el cable en el seguro contra extracción.

### 6.3.1 Conexión de los aparatos de regulación y control

Se recomienda el empleo de aparatos de regulación y control Junkers.

Los reguladores de calefacción FW 100 y FW 200 pueden montarse delante en el Heatronic 3.

Para el montaje y la conexión eléctrica véanse las instrucciones de instalación correspondientes.

### 6.3.2 Conexión del controlador de temperatura TB 1 en una calefacción por suelo radiante

En instalaciones de calefacción por suelo radiante y conexión hidráulica directa al aparato.

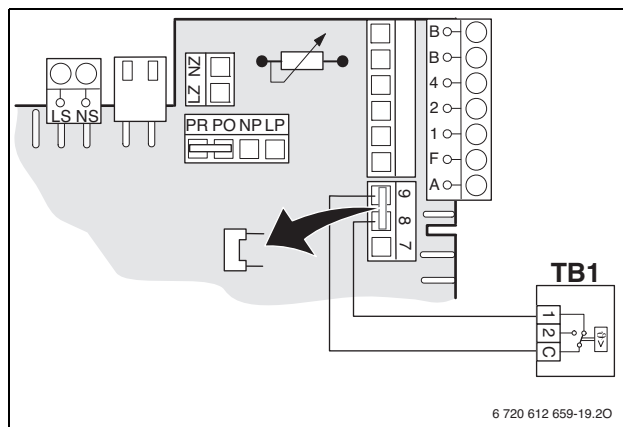


Fig. 18

Al accionarse el controlador de temperatura, el servicio de calefacción y agua caliente se interrumpen.

## 7 Puesta en marcha

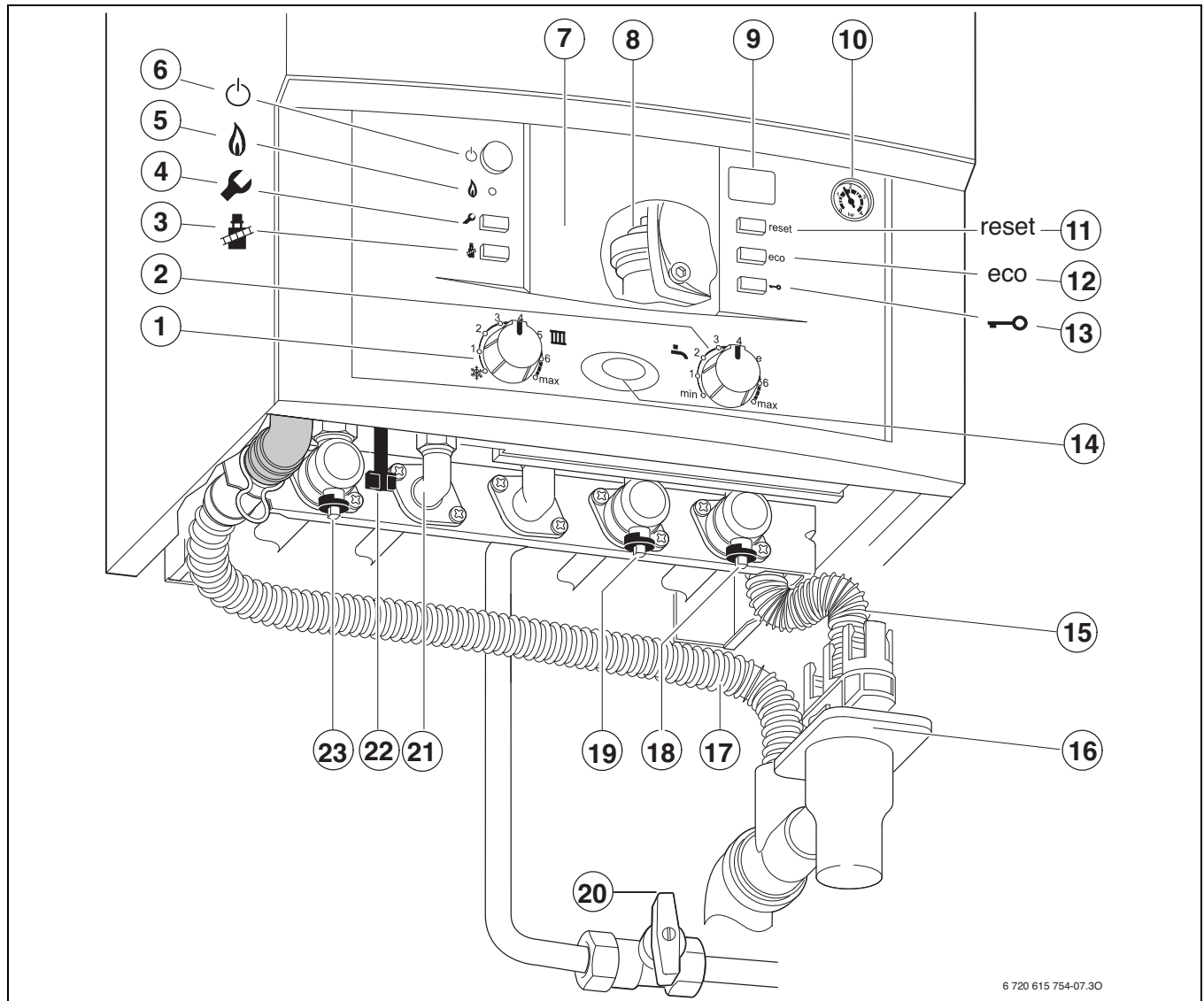


Fig. 19

- [1] Regulador de la temperatura de impulsión
- [2] Regulador de temperatura del agua caliente
- [3] Tecla para analizador
- [4] Tecla de servicio técnico
- [5] Lámpara de control de funcionamiento del quemador
- [6] Interruptor principal
- [7] Aquí se puede montar un regulador guiado por las condiciones climáticas o un temporizador (accesorios)
- [8] Purgador automático
- [9] Display
- [10] Manómetro
- [11] Tecla reset
- [12] Tecla eco
- [13] Bloqueo de teclas
- [14] Lámpara de servicio
- [15] Manguera de la válvula de seguridad (calefacción)
- [16] Sifón de embudo (accesorio)
- [17] Manguera de condensado
- [18] Llave de retorno de calefacción
- [19] Llave de agua fría
- [20] Llave de gas (cerrado)
- [21] Conexión de agua caliente
- [22] Llave del dispositivo de llenado
- [23] Llave de impulsión de la calefacción

### 7.1 Antes de la puesta en servicio



**AVISO:** Si se utiliza el aparato sin agua, se estropeará.  
 ► No utilizar el aparato sin agua.

- Adaptación de la presión previa del depósito de expansión a la altura estática de la calefacción.
- Abrir las válvulas de radiador.
- Abrir la llave de agua fría (19, figura 19) y abrir un grifo de agua caliente hasta que salga el agua.
- Abrir las llaves de impulsión y de retorno de la calefacción (18 y 23, figura 19), llenar la instalación de la calefacción a 1 - 2 bar y cerrar la válvula de llenado.
- Purgar el aire de los radiadores.
- Llenar nuevamente la instalación de calefacción a 1 - 2 bar.
- Comprobar si el tipo de gas coincide con el indicado en la placa de identificación.
- Abrir la llave del gas (20).

## 7.2 Conectar / Desconectar el aparato

### Conexión

- ▶ Conectar el aparato mediante el interruptor principal. La lámpara de servicio se ilumina de color azul y el display muestra la temperatura de impulsión del agua de calefacción.

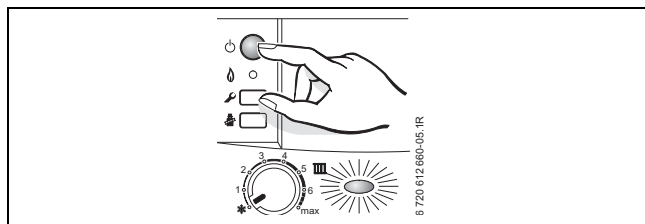


Fig. 20

- i** En la primera conexión, el aparato se purga una única vez. Para ello, la bomba de calefacción se conecta y desconecta en intervalos (de aprox. 4 min). El display se muestra alternativamente con la temperatura de impulsión.

- ▶ Abrir el purgador automático (8) y volver a cerrarlo una vez realizada la purga (→ página 20).

- i** Cuando en el display aparece en alternancia con la temperatura de impulsión, el programa de llenado del sifón está en funcionamiento (→ página 26).

### Desconexión

- ▶ Desconectar la máquina mediante el interruptor principal. La lámpara de servicio se apaga.
- ▶ Si pretende tener desconectado el aparato durante largo tiempo: Considerar lo indicado sobre la protección contra heladas (→ capítulo 7.8).

## 7.3 Encender la calefacción

La temperatura de ida se puede ajustar entre aprox. 40 °C y approx. 82 °C.

- i** En el caso de calefacciones por suelo radiante, observar las temperaturas de ida máximas admisibles.

- ▶ Ajustar la temperatura máxima de impulsión con el regulador de la temperatura de impulsión de la instalación de calefacción:
  - Calefacción por suelo radiante, p. ej., posición **2** (aprox. 48 °C)
  - Calefacción de baja temperatura: posición **6** (aprox. 75 °C)
  - Calefacción para temperaturas de ida de hasta aprox. 82 °C: posición **“máx”**

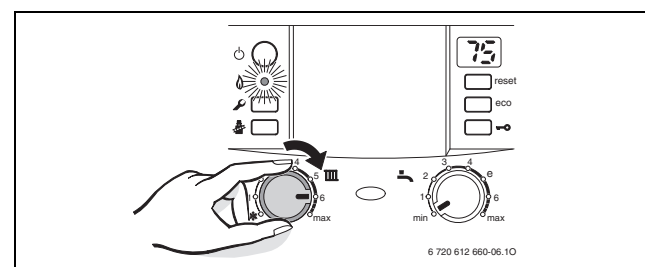


Fig. 21

Cuando el quemador se encuentra en funcionamiento, la lámpara de control se ilumina de color **verde**.

| Posición | Temperatura de ida  |
|----------|---------------------|
| 1        | aprox. 40 °C        |
| 2        | aprox. 48 °C        |
| 3        | aprox. 54 °C        |
| 4        | aprox. 60 °C        |
| 5        | aprox. 68 °C        |
| 6        | <b>aprox. 75 °C</b> |
| max      | aprox. 82 °C        |

Tab. 10

## 7.4 Regulación de la calefacción

- i** Tenga en cuenta las instrucciones de manejo del regulador de calefacción utilizado. Allí se le indica:
  - ▶ cómo puede ajustar el tipo de funcionamiento y la curva de calefacción con reguladores regulados por condiciones atmosféricas,
  - ▶ Cómo ajustar la temperatura ambiente.
  - ▶ Cómo utilizar la calefacción de forma rentable ahorrando energía.

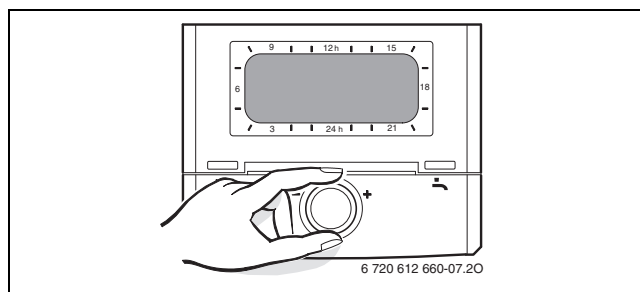


Fig. 22

## 7.5 Tras la puesta en servicio

- ▶ Verificar la presión de conexión de gas (→ página 28).
- ▶ Comprobar que sale condensado de la manguera de condensado. En caso de que no salga, desaccionar el interruptor principal y accionarlo nuevamente. De este modo se activa el programa de llenado de sifón (→ página 26). En caso necesario repetir este proceso varias veces hasta que el condensado salga.
- ▶ Cumplimentar el protocolo de puesta en marcha (→ página 40).
- ▶ Pegar el adhesivo “Ajustes del Heatronic” de forma visible en el revestimiento (→ página 24).

## 7.6 Ajuste de temperatura de agua caliente



En una conexión de agua precalentada por sistema solar, sólo es posible aumentar la temperatura del agua caliente en el regulador de temperatura del agua caliente . Para más indicaciones → página 13.

- ▶ Ajuste de la temperatura del agua caliente a través del regulador de temperatura del agua caliente. En el display parpadea durante 30 segundos la temperatura seleccionada.

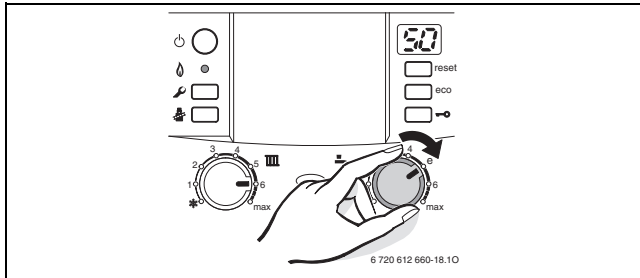


Fig. 23

| Regulador de temperatura del agua caliente | Temperatura de agua caliente |
|--|------------------------------|
| min  | aprox. 40 °C                 |
| e  | aprox. 50 °C                 |
| max  | aprox. 60 °C                 |

Tab. 11

### Tecla eco

Pulsando la tecla eco hasta que permanezca encendida, se puede seleccionar entre **servicio confort** y **servicio ECO**.

### Servicio confort, la tecla eco no se enciende

El aparato mantiene **constante** la temperatura ajustada. De esta forma hay tiempos de espera cortos para la utilización del agua caliente. Por ello el aparato se enciende incluso cuando no se utiliza agua caliente.

### Modo de bajo consumo, la tecla eco se ilumina



Si se ha ajustado un retraso de conexión para un sistema solar (función de servicio b.F), el aparato se conecta una vez transcurrido el retraso de la conexión.

- El calentamiento a la temperatura ajustada se produce únicamente en cuanto se realiza una extracción de agua caliente.
- **Con preaviso de demanda**  
Abriendo y cerrando brevemente un grifo de agua caliente, el agua se calienta hasta alcanzar la temperatura ajustada.



El preaviso de demanda permite un ahorro máximo de gas y agua.

## 7.7 Funcionamiento en verano (sin calefacción, sólo preparación de agua caliente)

- ▶ Anotar la posición de regulador de temperatura de impulsión .
- ▶ Girar el regulador de la temperatura de impulsión completamente hacia la izquierda .

De este modo se desconectan la bomba de calefacción y la calefacción. Se mantienen el suministro de agua caliente y el suministro de tensión para regular la calefacción y el reloj temporizador.

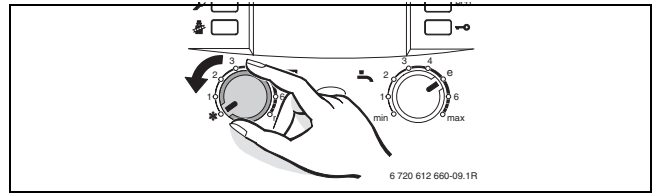


Fig. 24



**AVISO:** Peligro de congelación de la instalación de calefacción.

Encontrará más información en las instrucciones de funcionamiento del termostato.

## 7.8 Protección antiheladas

Protección antiheladas para la calefacción:

- ▶ Dejar que se conecte el aparato, regulador de temperatura de impulsión por lo menos en la posición 1.

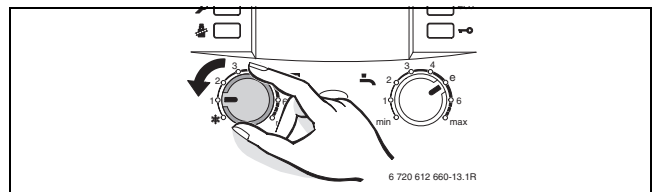


Fig. 25

- ▶ Con el aparato desconectado añadir anticongelante al agua de calefacción (→ página 13) y vaciar el circuito de agua caliente.

Encontrará más información en las instrucciones de funcionamiento del termostato.

## 7.9 Bloqueo de teclas

El bloqueo de teclas actúa sobre el regulador de la temperatura de impulsión, el regulador de la temperatura del agua caliente y todas las teclas, excepto sobre el interruptor principal y la tecla del limpiachimeneas.

Activación del bloqueo de teclas:

- ▶ Pulsar la tecla hasta que aparezca en el display .

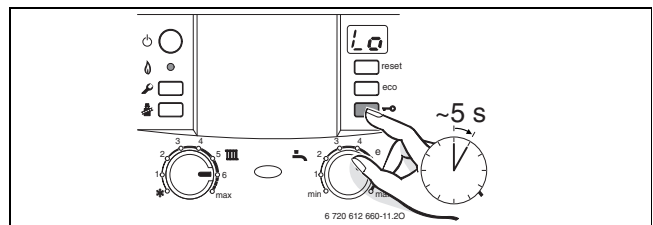


Fig. 26

Desactivación del bloqueo de teclas:

- ▶ Pulsar la tecla hasta que únicamente se muestre la temperatura de impulsión.

## 7.10 Averías

El Heatronic monitoriza todos los dispositivos de seguridad, regulación y control.

Si se produce una avería durante el servicio, suena una señal de aviso y la lámpara de servicio se ilumina.



Al pulsar cualquier tecla la señal de aviso deja de sonar.

El display indica una avería y la tecla reset puede parpadear.

Cuando la tecla reset parpadea:

- ▶ Mantener pulsada la tecla reset hasta que en el display se muestre

El aparato vuelve al servicio normal y se indica la temperatura de ida.

Cuando la tecla reset no parpadea:

- ▶ Apagar y volver a encender el aparato.  
El aparato vuelve al servicio normal y se indica la temperatura de ida.

Si no se puede solucionar la avería:

- ▶ Diríjase al servicio técnico oficial, indicando la avería y los datos del aparato (→ página 6).



En la página 23 encontrará una relación de posibles fallos de funcionamiento.

En la página 36 encontrará una relación con las indicaciones que se muestran en el display.

## 7.11 Protección antibloqueo de la bomba



Esta función evita el bloqueo de la bomba de calefacción y de la válvula de 3 vías después de un período largo fuera de servicio.

Después de cada desconexión de la bomba, se activa un temporizador que conecta la bomba y la válvula brevemente cada 24 horas.

# 8 Ajustes del Heatronic

## 8.1 Funcionamiento de Heatronic

Heatronic permite ajustar y comprobar cómodamente muchas funciones del aparato.

La descripción se limita a las funciones de servicio más importantes.

Los datos detallados sobre el diagnóstico y la reparación de fallos y sobre las pruebas de funcionamiento así como sobre otras funciones de servicio se encuentran en las instrucciones de servicio del técnico especialista.

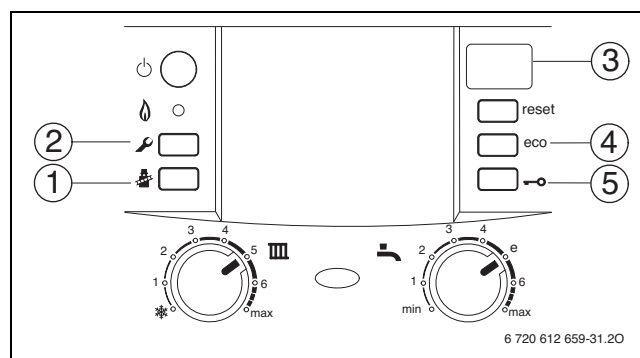


Fig. 27 Relación de los elementos de manejo

- [1] Tecla para analizador
- [2] Tecla de servicio técnico
- [3] Display
- [4] Tecla eco, funciones de servicio “hacia arriba”
- [5] Bloqueo de las teclas, funciones de servicio “hacia abajo”

### Seleccionar funciones de servicio

Las funciones de servicio están subdivididas en dos niveles: el **nivel 1** abarca las funciones de servicio **hasta 7.F**, el **nivel 2** abarca las funciones de servicio **a partir de 8.A**.

Para acceder a una función de servicio del nivel 1:



- ▶ Mantener pulsada la tecla de servicio hasta que se ilumine.  
El display muestra, por ejemplo, 1.A.
- ▶ Pulsar el bloqueo de teclas o la tecla eco hasta que se muestre la función de servicio deseada.
- ▶ Pulsar y soltar la tecla del limpiachimeneas .  
La tecla del limpiachimeneas se ilumina y el display muestra la cifra de la función de servicio seleccionada.

| Función de servicio                      | Código     | Página |
|--|------------|--------|
| Potencia máxima en calefacción           | <b>1.A</b> | 24     |
| Potencia en agua caliente                | <b>1.b</b> | 24     |
| Curva característica de la bomba         | <b>1.C</b> | 25     |
| Características de la bomba              | <b>1.d</b> | 25     |
| Modo de operación de bomba               | <b>1.E</b> | 25     |
| Temperatura de entrada máx.              | <b>2.b</b> | 25     |
| Función de purga                         | <b>2.C</b> | 26     |
| Tiempo de parada del quemador automático | <b>3.A</b> | 26     |
| Tiempo de parada                         | <b>3.b</b> | 26     |
| Histéresis térmica                       | <b>3.C</b> | 26     |
| Señal de aviso                           | <b>4.d</b> | 26     |
| Programa de llenado de sifón             | <b>4.F</b> | 26     |
| Restablecer el intervalo de inspección   | <b>5.A</b> | 26     |
| Conexión NP - LP                         | <b>5.E</b> | 26     |
| Mostar inspección                        | <b>5.F</b> | 26     |
| Acceder a los últimos fallos guardados   | <b>6.A</b> | 26     |
| Lámpara de servicio                      | <b>7.A</b> | 27     |

Tab. 12 Funciones de servicio del nivel 1

Para acceder a una función de servicio del nivel 2:

- ▶ Mantener pulsada la tecla de servicio hasta que se ilumine.
- ▶ Pulsar simultáneamente el bloqueo de teclas y la tecla eco durante 3 de segundos (el display muestra ) hasta que el display muestre nuevamente cifras y letras, p. ej. 8.A
- ▶ Pulsar el bloqueo de teclas o la tecla eco hasta que se muestre la función de servicio deseada.

- ▶ Pulsar y soltar la tecla del limpiachimeneas . La tecla del limpiachimeneas  se ilumina y el display muestra la cifra de la función de servicio seleccionada.

| Función de servicio  | Código     | Página |
|--|------------|--------|
| Restablecer el aparato (Heatronic 3) a los ajustes básicos | <b>8.E</b> | 27     |
| Retraso de la conexión para conexión con sistema solar     | <b>b.F</b> | 27     |


Tab. 13 Funciones de servicio del nivel 2

### Ajustar el valor

- ▶ Pulsar el bloqueo de teclas o la tecla eco hasta que se muestre el valor de la función de servicio deseado.
- ▶ Apuntar el valor ajustado en el rótulo adhesivo "Ajustes de Bosch Heatronic" y pegar el rótulo en un lugar visible.

| Ajustes de Heatronic |     |  |     |
|----------------------|-----|--|-----|
| Función de servicio  | 1.A | Potencia máxima en calefacción                         | kW  |
|                      | 1.b | Potencia en agua caliente                              | kW  |
|                      | 1.E | Modo de operación de bomba                             |     |
|                      | 2.b | Temperatura de entrada máx.                            | ° C |
|                      | 3.A | Tiempo de parada del quemador automático               | min |
|                      | 3.b | Tiempo de parada                                       | min |
|                      | 3.C | Histéresis térmica                                     | K   |
|                      | 4.d | Señal de aviso   |     |
|                      | 5.F | Mostar inspección                                      |     |
|                      | 7.A | Lámpara de servicio                                    |     |
|                      | b.F | Retraso de la conexión para conexión con sistema solar | s   |



Instalador:




6 720 615 756 (2011/01)



Fig. 28

### Guardar un valor

- ▶ Pulsar simultáneamente la tecla del limpiachimeneas  y mantenerla pulsada hasta que aparezca el display .

 Pasados 15 minutos sin pulsar ninguna tecla, se abandona automáticamente el nivel.


### Salida de la función de servicio sin memorizar valores

- ▶ Pulsar brevemente la tecla del limpiachimeneas . La tecla del limpiachimeneas  se apaga.

## 8.2 Potencia calorífica (Función de servicio 1.A)

Algunas compañías suministradoras de gas facturan un precio base por potencia suministrada.

La potencia calorífica se puede limitar en porcentaje a la demanda de calor específica entre la potencia calorífica nominal mínima y la potencia calorífica nominal máxima.

 Incluso cuando la potencia calorífica está limitada, la potencia calorífica máxima está disponible para la producción del agua caliente.

El ajuste básico es la potencia calorífica máxima:

| Tipo de aparato           | Indicación en el display |
|---------------------------|--------------------------|
| ZWBC 24 ... (Gas natural) | 86                       |
| ZWBC 28 ... (Gas natural) | 75                       |
| ZWBC 24 ... (Propan)      | 88                       |
| ZWBC 28 ... (Propan)      | 76                       |

Tab. 14

- ▶ Seleccionar la función de servicio 1.A.
- ▶ Consultar la potencia calorífica en kW y la cifra correspondiente en la tabla de ajustes (→ página 38)
- ▶ Ajustar la cifra.
- ▶ Medir el caudal de gas y compararlo con las indicaciones para la cifra visualizada. Si se dan desviaciones, corregir la cifra.
- ▶ Guardar la cifra.
- ▶ Introducir la potencia calorífica ajustada en el adhesivo adjunto "Ajustes del Heatronic" (→ página 24).
- ▶ Abandonar las funciones de servicio. El display muestra nuevamente la temperatura de impulsión.

## 8.3 Rendimiento de agua caliente (Función de servicio 1.b)

La potencia de agua caliente se puede ajustar, entre la potencia calorífica nominal mínima y la potencia calorífica nominal máxima del agua caliente, a la potencia de transmisión del acumulador de agua caliente.

El ajuste básico es la potencia calorífica máxima de agua caliente: 100

- ▶ Seleccionar la función de servicio 1.b.
- ▶ Consultar la potencia de agua caliente en kW y la cifra correspondiente en la tabla de ajustes (→ a partir de la página 38)
- ▶ Ajustar la cifra.
- ▶ Medir el caudal de gas y compararlo con las indicaciones para la cifra visualizada. Si se dan desviaciones, corregir la cifra.
- ▶ Guardar la cifra.
- ▶ Introducir la potencia de agua caliente ajustada en el adhesivo adjunto "Ajustes del Heatronic" (→ página 24).
- ▶ Abandonar las funciones de servicio. El display muestra nuevamente la temperatura de impulsión.

## 8.4 Curva característica de la bomba (Función de servicio 1.C)

El diagrama de la bomba indica la curva característica de la bomba de calefacción. La bomba de calefacción se conecta manteniendo la curva de la bomba seleccionada.

Un cambio de la curva característica puede resultar de utilidad cuando sea suficiente una menor altura residual de presión para garantizar el agua circulante necesaria.



Um möglichst viel Energie zu sparen und eventuelle Strömungsgeräusche gering zu halten, eine niedrige Kennlinie wählen.

Puede seleccionarse como diagrama característico de la bomba:

- 0 Características regulables de la bomba, función de servicio 1.d (por página 8.5 25 8.5) → Seite 8.5 25 8.5)
- 1 Presión constante elevada
- 2 Presión constante media
- 3 Presión constante baja
- 4 Presión proporcional elevada
- 5 Presión proporcional baja

El **ajuste de fábrica** es 2.

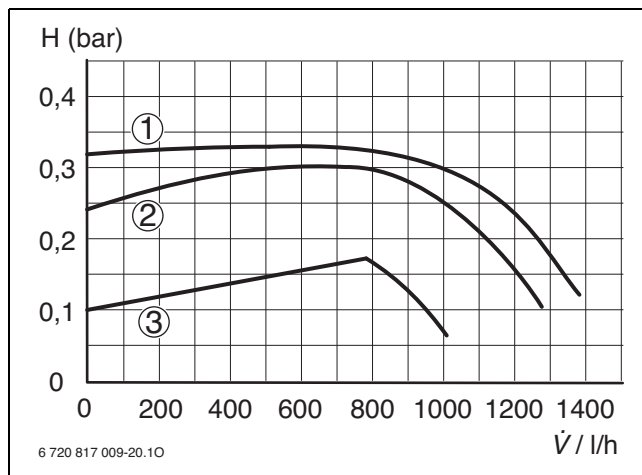


Fig. 29 Presión constante

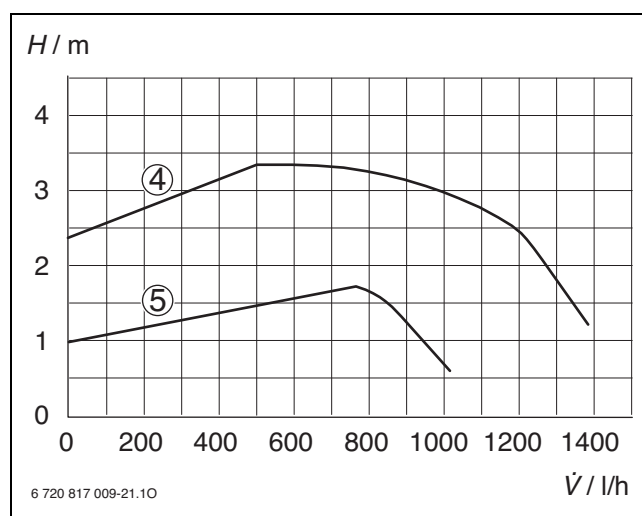


Fig. 30 Presión proporcional

### Leyenda de la figura 29 hasta 30:

- [1]-[5] Curva característica de la bomba  
 H Presión disponible  
 $\dot{V}$  Cantidad de agua en circulación

## 8.5 Características de la bomba (Función de servicio 1.d)

Esta función de servicio se corresponde con el interruptor de revoluciones de la bomba y está activado únicamente cuando en el campo característico de la bomba (función de servicio 1.C) se seleccionó 0.

El **ajuste de fábrica** es 7.

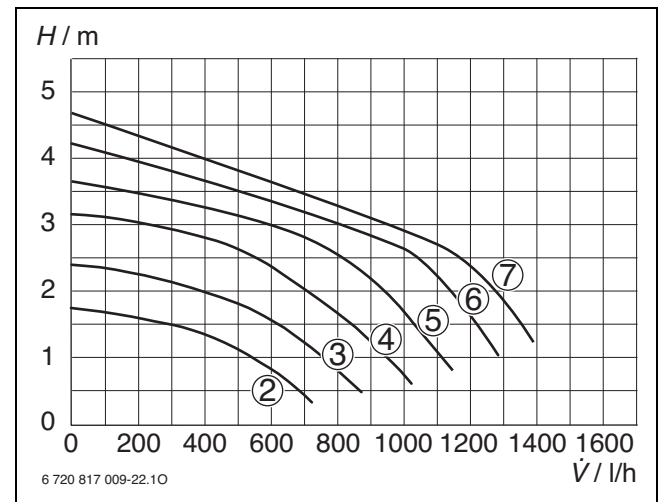


Fig. 31 Curvas características de las bombas

### Leyenda de la figura 31:

- [2]-[7] Curvas características de las bombas  
 H Presión disponible  
 $\dot{V}$  Cantidad de agua en circulación

## 8.6 Tipo de conexión de la bomba para el funcionamiento de la calefacción (Función de servicio 1.E)



Si se conecta una sonda de temperatura exterior para un regulador guiado por las condiciones climáticas, el tipo de conexión de la bomba 4 se ajusta automáticamente.

### • Tipo de conexión de la bomba 0 (servicio automático, ajuste básico):

El regulador de BUS controla la bomba de calefacción.

### • Tipo de conexión de bomba 1:

Para instalaciones de calefacción sin regulación.

El regulador de temperatura de impulsión acciona la bomba de calefacción. Con demanda de calor, la bomba de calefacción arranca con el quemador.

### • Tipo de conexión de bomba 2:

Para instalaciones de calor con conexión del regulador de la temperatura ambiente a 1, 2, 4 (24 V).

### • Tipo de conexión de bomba 3:

La bomba de calefacción funciona continuamente (excepciones: véanse las instrucciones de funcionamiento del regulador de la calefacción).

### • Tipo de conexión de bomba 4:

Desconexión de bomba de calefacción inteligente en instalaciones de calefacción con regulador guiado por las condiciones atmosféricas. La bomba de calefacción sólo se activa cuando es necesario.

## 8.7 Temperatura máxima de impulsión (función de servicio 2.b)

La temperatura de ida máxima se puede ajustar entre 40 °C y 82 °C.

El **ajuste de fábrica** es 82.

## 8.8 Función de purga (función de servicio 2.C)



En la primera conexión, el aparato se purga una única vez. Para ello, la bomba de calefacción se conecta y desconecta en intervalos (de aprox. 4 min). El display se muestra alternativamente con la temperatura de impulsión.



Después de realizar tareas de mantenimiento, se puede activar la función de purga.

Los posibles ajustes son:

- **0:** Función de purga desactivada
- **1:** Función de purga activada, vuelve al valor **0** automáticamente cuando acaba
- **2:** Función de purga activada constantemente, no vuelve al valor **0**

El **ajuste de fábrica** es **1**.

## 8.9 Tiempo de parada del quemador automático (Función de servicio 3.A)

Si se conecta un regulador guiado por las condiciones climáticas, el tiempo de parada del quemador se adapta automáticamente. Con la función de servicio 3.A se puede activar el ajuste automático del tiempo de parada del quemador. Esto puede ser necesario en instalaciones con dimensiones poco adecuadas.

Si el ajuste automático del tiempo de parada del quemador está desactivado, este tiempo debe ajustarse con la función de servicio 3.b (→ página 26).

El **ajuste básico** es 0 (apagado).

## 8.10 Tiempo de parada del quemador (Función de servicio 3.b)

Esta función sólo está activa cuando el tiempo de parada automático del quemador está desactivado (función de servicio 3.A).



Cuando se conecta una regulación de la calefacción en función de las condiciones atmosféricas no es necesario realizar ajuste alguno en el aparato. El regulador de la calefacción optimiza el bloqueo de las teclas.

El tiempo de parada del quemador puede ajustarse de 0 a 15 minutos.

El **ajuste básico** es 3 minutos.

En **0** el tiempo de parada está desactivado.

El intervalo de conexión mínimo es de 1 minuto (recomendado en sistemas de calefacción monotubo y convectores).

## 8.11 Histéresis térmica o descenso térmico (Función de servicio 3.C)

Esta función sólo está activa cuando el tiempo de parada automático del quemador está desactivado (función de servicio 3.A).



Cuando se conecta una regulación de la calefacción en función de las condiciones atmosféricas no es necesario realizar ajuste alguno en el aparato. El regulador de la calefacción asume este ajuste.

La diferencia de conexión es la desviación admitida de la temperatura nominal de impulsión. Puede ser ajustada en pasos de 1 K. La temperatura mínima de impulsión es 40 °C.

La diferencia de conexión puede ser ajustada de 0 a 30 K.

El **ajuste básico** es 10 K.

## 8.12 Señal de aviso (función de servicio 4.d)

Si se produce un fallo, la señal de aviso suena. Con la señal de servicio 4.d, se puede desactivar la señal de aviso.

El **ajuste básico** es 1 (encendida).

## 8.13 Programa de llenado del sifón (Función de servicio 4.F)

El programa de llenado de sifón garantiza que el sifón de agua de condensación se llenará después de la instalación o de una parada prolongada del aparato.

El programa de llenado de sifón se activa cuando:

- Se enciende el aparato con el interruptor principal.
- el quemador ha estado al menos 28 días fuera de servicio
- Se cambia entre servicio de invierno y servicio de verano

Para el siguiente transporte de calor para el servicio de calefacción o de acumulador, el aparato se mantiene a una potencia calorífica más baja durante 15 minutos. El programa de llenado del sifón permanece activado hasta que pasan 15 minutos con la potencia calorífica más baja. En el display aparece en alternancia con la temperatura de impulsión. El **ajuste básico** es 1: programa de llenado de sifón con la potencia calorífica más baja.

Cifra 2: programa de llenado de sifón con la potencia calorífica más baja ajustada.

Cifra 0: El programa de llenado de sifón está desconectado.



**ADVERTENCIA:** Si el sifón de agua de condensación está vacío, pueden producirse escapes de gas.

- ▶ Desactivar el programa de llenado de sifón sólo para tareas de mantenimiento.
- ▶ Es imprescindible volver a activar el programa de llenado de sifón una vez finalizadas las tareas de mantenimiento.

## 8.14 Restablecer inspección (función de servicio 5.A)

Con esta función de servicio se puede restablecer la indicación en el display después de que se realicen trabajos de inspección o mantenimiento.

**Ajuste 0.**

## 8.15 Ajustar la conexión NP - LP (función de servicio 5.E)

Con esta función de servicio puede ajustar la conexión NP - LP.

Los posibles ajustes son:

- **0:** desconectado
- **1:** bomba de recirculación

El **ajuste de fábrica** es 0.

## 8.16 Indicar inspección (función de servicio 5.F)

Con esta función de servicio se puede ajustar el número de meses después de que en el display aparezca (inspección) en alternancia con la temperatura de impulsión.

El número de meses se puede ajustar de 0 a 72.

El **ajuste básico** es 0 (no activo).



Si **U0** aparece en el display, esta función ya se ha ajustado en el regulador.

## 8.17 Consulta del último fallo registrado (Función de servicio 6.A)

Con esta función de servicio se puede acceder a los últimos fallos guardados.






### 8.18 Lámpara de servicio (Función de servicio 7.A)

Cuando el aparato se encuentra conectado la lámpara de servicio se ilumina. Con la función de servicio 7.A puede apagar la lámpara de servicio.

El **ajuste básico** es 1 (encendida).

### 8.19 Restablecimiento del aparato (Heatronic 3) a los ajustes básicos (función de servicio 8.E)

Con esta función se pueden restablecer los ajustes básicos del aparato. Se restablecen los ajustes básicos para las funciones de servicio modificadas.

- ▶ Mantener pulsada la tecla de servicio  hasta que se ilumine. El display muestra, por ejemplo, 1.A.
- ▶ Pulsar al mismo tiempo las teclas eco y bloqueo de teclas hasta que aparezca, por ejemplo, 8.A.
- ▶ Con la tecla eco o bloqueo de teclas, seleccionar la función de servicio **8.E**.
- ▶ Pulsar y soltar la tecla del limpiachimeneas . La tecla del limpiachimeneas  se ilumina y en el display aparece **00**.
- ▶ Pulsar simultáneamente la tecla del limpiachimeneas  y mantenerla pulsada hasta que aparezca el display . Se restablecen todos los ajustes y el aparato arranca con los ajustes básicos.
- ▶ Volver a ajustar las funciones de servicio según el adhesivo "Ajustes del Heatronic".

### 8.20 Retraso de la conexión para conexión con sistema solar (función de servicio b.F)

Con esta función de servicio puede ajustar en segundos el tiempo hasta que el aparato se conecta para la producción de agua caliente. El retraso de conexión debe ajustarse de acuerdo con las condiciones de la instalación.



Si en una conexión solar se ajusta un retraso de la conexión, ya no es posible registrar la demanda → página 22.

El retraso de conexión puede ajustarse de 0 - 50 segundos.

El **ajuste básico** es 0 (no activo).

## 9 Adaptación al tipo de gas



No es necesario un ajuste a la carga calorífica nominal y a la carga calorífica mínima.

**El ajuste de la relación gas / aire está permitido sólo mediante una medición de CO<sub>2</sub> o una medición de O<sub>2</sub>, a la potencia calorífica nominal máxima y mínima, con un aparato de medición electrónico.**

No es necesaria una adaptación a los diversos accesorios de gases quemados mediante estranguladores o chapas de retención.

#### Gas natural

- Los aparatos para el **grupo de gas natural 2E (2H)** vienen ajustados de fábrica a un índice Wobbe de 15 kWh/m<sup>3</sup> y 20 mbar de presión de conexión. Se suministran precintados.
- Los aparatos de gas natural cumplen con los requisitos del programa y cuenta con el símbolo medioambiental para calderas a gas de condensación.

#### Gas licuado

- Los aparatos para gas licuado están ajustados a 37 mbar de presión de ensayo.

### 9.1 Conversión de tipo de gas

Se pueden suministrar los siguientes equipos para la conversión de gas:

| Aparato     | Conversión a | Nº de pedido  |
|-------------|--------------|---------------|
| ZWBC 24-2 C | Gas licuado  | 7 736 900 915 |
|             | Gas natural  | 7 736 900 916 |
| ZWBC 28-2 C | Gas licuado  | 7 736 900 913 |
|             | Gas natural  | 7 736 900 914 |

Tab. 15



**PELIGRO: ¡Explosión!**

- ▶ Antes de trabajar con piezas conductoras de gas, cerrar la llave del gas.
- ▶ Tras realizar trabajos en piezas conductoras de gas, comprobar que están herméticamente cerradas.

- ▶ Montar el kit de conversión para adaptación al tipo de gas siguiendo las instrucciones de montaje adjuntas.
- ▶ Tras cada conversión, ajustar la relación aire/gas (CO<sub>2</sub> o O<sub>2</sub>) (→ capítulo 9.2 9.2).

### 9.2 Ajustar la relación gas / aire (CO<sub>2</sub> o O<sub>2</sub>)

- ▶ Desconectar la máquina mediante el interruptor principal.
- ▶ Desmontar la carcasa (→ página 15).
- ▶ Conectar el aparato mediante el interruptor principal.
- ▶ Retirar el tapón de cierre en la pieza de conexión para la medición de los gases de escape.
- ▶ Introducir la sonda de medición aprox. 135 mm en la toma de medición y sellar la toma.

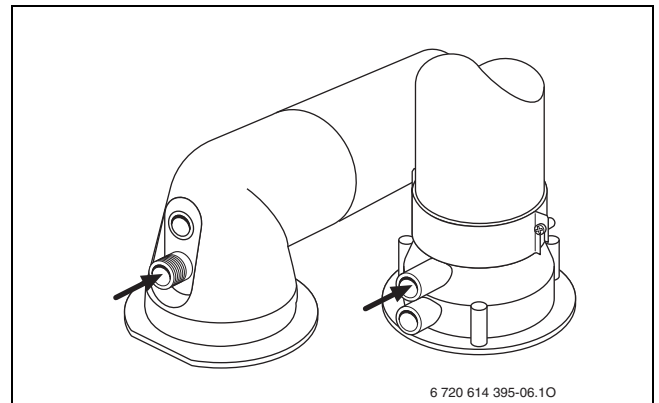



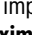


Fig. 32

- ▶ Pulsar la tecla de limpiachimeneas  hasta que se ilumine. El display muestra la temperatura de impulsión en alternancia con  = **potencia calorífica máxima ajustada**.
- ▶ Pulsar brevemente la tecla del limpiachimeneas . El display muestra la temperatura de impulsión en alternancia con  = **potencia calorífica nominal máxima**.
- ▶ Medir el valor de CO<sub>2</sub> o O<sub>2</sub>.
- ▶ Retirar el precinto del estrangulador de gas.

- ▶ En el estrangulador de gas (1) regular el valor de CO<sub>2</sub> o O<sub>2</sub> para la máxima potencia de calor nominal según la tabla.

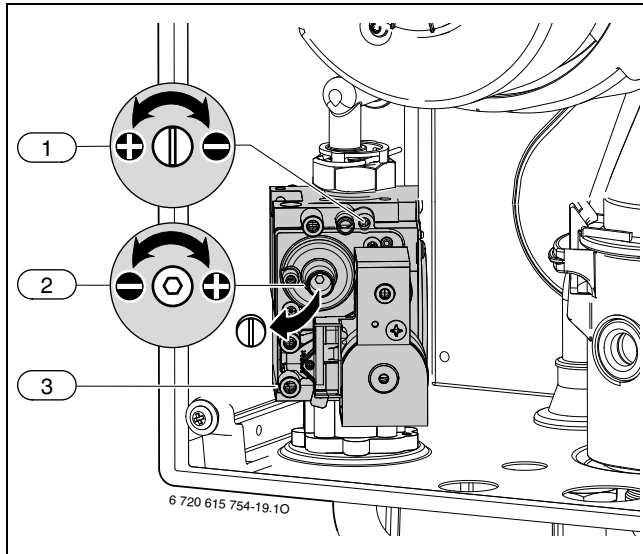


Fig. 33

- [1] Estrangulador de gas
- [2] Dispositivo de regulación del aire de combustión
- [3] Dispositivo de regulación para la compresión del flujo de la conexión de gas

| Tipo de gas           | Potencia térmica nominal máxima |                | Potencia térmica nominal mínima |                |
|-----------------------|---------------------------------|----------------|---------------------------------|----------------|
|                       | CO <sub>2</sub>                 | O <sub>2</sub> | CO <sub>2</sub>                 | O <sub>2</sub> |
| Gas natural H         | 9,8 %                           | 3,6 %          | 9,2 %                           | 4,7 %          |
| Gas líquido (Propano) | 11,2 %                          | 4,0 %          | 10,5 %                          | 5,2 %          |

Tab. 16

- ▶ Pulsar brevemente la tecla del limpiachimeneas . El display muestra la temperatura de impulsión en alternancia con = **potencia calorífica nominal mínima**.
- ▶ Medir el valor de CO<sub>2</sub> o O<sub>2</sub>.
- ▶ Retirar el precinto del tornillo de ajuste de la válvula del gas y ajustar el valor de CO<sub>2</sub> o O<sub>2</sub> para la potencia calorífica nominal mínima.
- ▶ Volver a comprobar el ajuste a la potencia calorífica nominal máxima y mínima y, en caso necesario, repetir el ajuste.
- ▶ Pulsar la tecla de limpiachimeneas hasta que se apague. El display muestra nuevamente la temperatura de impulsión.
- ▶ Apuntar los valores de CO<sub>2</sub> o O<sub>2</sub> en el protocolo de puesta en servicio.
- ▶ Retirar la sonda de gas de la pieza de conexión para la medición de los gases de escape y montar el tapón.
- ▶ Precintar la llave del gas y el estrangulador.

### 9.3 Verificación de la presión de conexión de gas

- ▶ Apagar el aparato y cerrar la llave del gas.
- ▶ Aflojar el tornillo del dispositivo de regulación para la compresión del flujo de la conexión de gas (3) y conectar el medidor de presión.

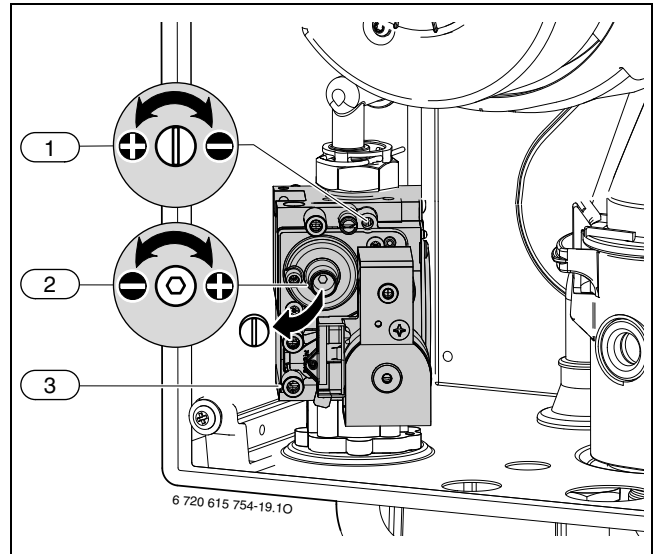


Fig. 34

- [1] Estrangulador de gas
- [2] Dispositivo de regulación del aire de combustión
- [3] Dispositivo de regulación para la compresión del flujo de la conexión de gas

- ▶ Abrir la llave de gas y conectar el aparato.
- ▶ Pulsar la tecla de limpiachimeneas hasta que se ilumine. El display muestra la temperatura de impulsión en alternancia con = **potencia calorífica máxima ajustada**.
- ▶ Pulsar brevemente la tecla del limpiachimeneas . El display muestra la temperatura de impulsión en alternancia con = **potencia calorífica nominal máxima**.
- ▶ Controlar la presión de conexión del gas según tabla.

| Tipo de gas           | Presión nominal [mbar] | Margen de presión admisible a potencia nominal [mbar] |
|-----------------------|------------------------|---|
| Gas natural H (23)    | 20                     | 17 - 25   |
| Gas líquido (Propano) | 37                     | 25 - 45   |

Tab. 17




Por encima o por debajo de estos valores no se debe poner el aparato en servicio. Debe averiguarse la causa y reparar la avería. Si no fuera posible, bloquear la entrada de gas al aparato e informar al suministrador de gas.

- ▶ Pulsar la tecla de limpiachimeneas hasta que se apague. El display muestra nuevamente la temperatura de impulsión.
- ▶ Desconectar el aparato, cerrar la llave del gas, retirar el medidor de presión y apretar los tornillos.
- ▶ Volver a montar el revestimiento.

## 10 Medición de los productos de la combustión

### 10.1 Tecla de limpiachimeneas

Pulsando la tecla del limpiachimeneas  hasta que se ilumine, se pueden seleccionar las siguientes potencias del aparato:

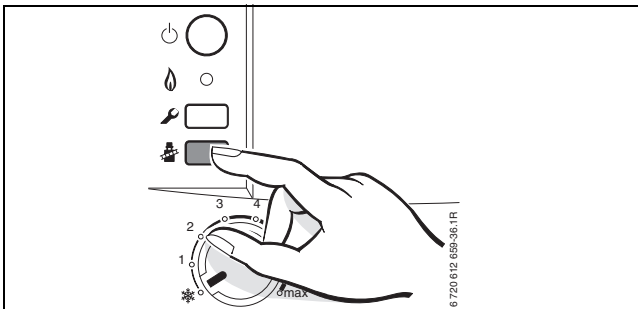





Fig. 35

-  = **potencia calorífica máxima en calefacción ajustada**
-  = **potencia calorífica útil máxima**
-  = **potencia calorífica útil mínima**



Dispone de 15 minutos para medir los valores. A continuación, el aparato regresa al modo de servicio normal.

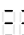
### 10.2 Prueba de estanqueidad de la vía de gas de escape

Medición de  $O_2$  o  $CO_2$  en el aire de combustión.

Utilizar una sonda de gas de escape con abertura circular



Puede comprobarse la **estanqueidad del conducto de gases**, según  $C_{13}$ ,  $C_{13x}$ ,  $C_{33}$ ,  $C_{33x}$  y  $C_{43}$ ,  $C_{43x}$  realizando una medición de  $O_2$  o  $CO_2$  en el aire de combustión. El valor de  $O_2$  no debe ser inferior a 20,6 %. El valor de  $CO_2$  no debe ser superior a 0,2 %.

- ▶ Retirar el tapón de cierre de la pieza de conexión para la medición del aire de combustión (2) (→ figura 36 36).
- ▶ Introducir la sonda de gas de escape en la pieza de conexión y tapan el punto de medición.
- ▶ Con la tecla de limpiachimeneas  = **seleccionar la potencia calorífica nominal máxima**.

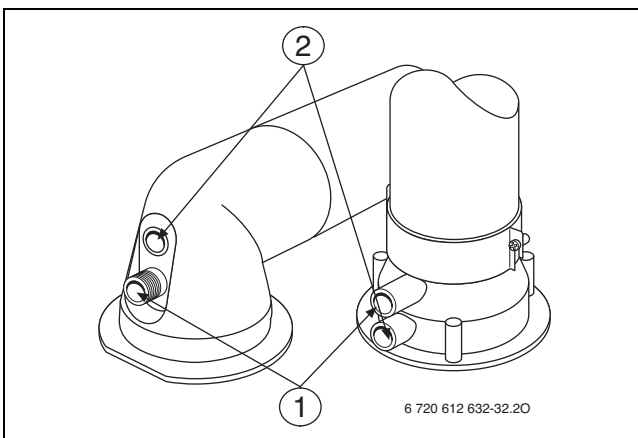




Fig. 36

- [1] Dispositivo de regulación de la salida de gas  
[2] Dispositivo de regulación del aire de combustión

- ▶ Medir los valores de  $O_2$  y  $CO_2$ .
- ▶ Volver a montar el tapón de cierre.

### 10.3 Medición de CO en el gas de escape

Para la medición utilizar una sonda de gas de escape con varios agujeros.

- ▶ Retirar el tapón de cierre en la pieza de conexión para la medición de los gases de escape (1) (→ figura 36 36).
- ▶ Introducir la sonda de gas de escape en la pieza de conexión, hasta el tope, y tapan el punto de medición.
- ▶ Con la tecla de limpiachimeneas  = **seleccionar la potencia calorífica nominal máxima**.
- ▶ Medir los valores de CO.
- ▶ Pulsar la tecla de limpiachimeneas  hasta que deje de estar iluminada.  
El display muestra nuevamente la temperatura de impulsión.
- ▶ Volver a montar el tapón de cierre.

## 11 Protección del medio ambiente/reciclaje

La protección del medio ambiente es uno de los principios empresariales del Grupo Bosch.

La calidad de los productos, la rentabilidad y la protección del medio ambiente tienen para nosotros la misma importancia. Las leyes y normativas para la protección del medio ambiente se respetan rigurosamente. Para proteger el medio ambiente, utilizamos las tecnologías y materiales más adecuados, teniendo en cuenta también los aspectos económicos.

### Embalaje

En cuanto al embalaje, nos implicamos en los sistemas de reutilización específicos de cada región para garantizar un reciclaje óptimo. Todos los materiales del embalaje son respetuosos con el medio ambiente y reutilizables.

### Aparato inservible

Los aparatos inservibles contienen materiales aprovechables, aptos para ser reciclados.

Los módulos se dejan desmontar fácilmente y las piezas de plástico van correspondientemente identificadas. Ello permite clasificar los diversos módulos con el fin de que sean reciclados o eliminados.

## 12 Inspección / mantenimiento

Para conseguir que el consumo de gas y la contaminación sean mínimos durante largo tiempo, recomendamos concertar un contrato de inspección / mantenimiento con un servicio técnico oficial para que realice una inspección anual, y un mantenimiento ajustado a las necesidades.



**PELIGRO:** ¡Explosión!

- ▶ Antes de trabajar con piezas conductoras de gas, cerrar la llave del gas.
- ▶ Tras realizar trabajos en piezas conductoras de gas, comprobar que están herméticamente cerradas.



**PELIGRO:** por envenenamiento.

- ▶ Comprobar la estanqueidad de las piezas conductoras de gas de escape tras realizar trabajos en ellas.



**PELIGRO:** ¡Por una descarga eléctrica!

- ▶ Desconectar la alimentación eléctrica antes de realizar trabajos eléctricos (fusible, interruptor LS).

### Heatronic

En caso de defecto de alguno de los componentes se mostrará un mensaje en el display.

El Heatronic monitoriza todos los dispositivos de seguridad, regulación y control.



**AVISO:** Peligro de daños en la unidad Heatronic por salida de agua.

- ▶ Cubrir la unidad Heatronic antes de comenzar a realizar trabajos en piezas conductoras de agua.

### Advertencias generales



Encontrará un resumen de las posibles averías en la página 37.

- Se requieren los aparatos de medición siguientes:
  - Aparato electrónico para medición de CO<sub>2</sub>, O<sub>2</sub>, CO y la temperatura de los productos de combustión
  - Medidor de presión 0 - 30 mbar (disolución: 0,1 mbar mínimo)
- No se requieren herramientas especiales.
- ▶ Utilizar pasta para disipación de calor.
- ▶ ¡Únicamente emplear piezas de repuesto originales!
- ▶ Reemplazar las juntas y los biconos desmontados por piezas nuevas.

### Tras la inspección / mantenimiento

- ▶ Apretar todas las uniones roscadas que estén flojas.
- ▶ Volver a poner el aparato en funcionamiento (→ página 20).
- ▶ Comprobar la estanqueidad de los puntos de conexión.
- ▶ Comprobar la relación de aire/gas y, si fuera necesario, ajustarla (→ página 27).

## 12.1 Descripción de diversos pasos de trabajo

### 12.1.1 Consulta del último fallo registrado (Función de servicio 6.A)

- ▶ Seleccionar la función de servicio **6.A** (→ página 23).



Encontrará un resumen de las posibles averías en la página 37.

### 12.1.2 Filtro en la tubería de agua fría

- ▶ Soltar la tubería de agua fría y comprobar si existe suciedad en el filtro.

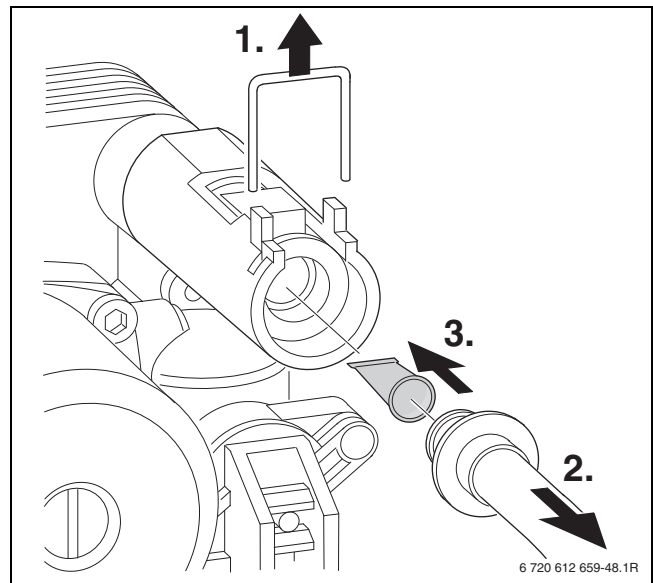


Fig. 37

### 12.1.3 Placa intercambiadora de calor

Si la potencia del agua caliente es insuficiente:

- ▶ Comprobar si existe suciedad en la tubería de agua fría (→ página 30).
- ▶ Desmontar y sustituir el intercambiador de placas.

-o-

- ▶ Descalcificarlo con un producto aprobado para acero inoxidable (1.4401).

Desmontar el intercambiador de placas:

- ▶ Desmontar el sifón de condensación (→ apartado 12.1.5).
- ▶ Separar las conexiones enchufables eléctricas.
- ▶ Aflojar la salida de la válvula de seguridad (→ página 16).

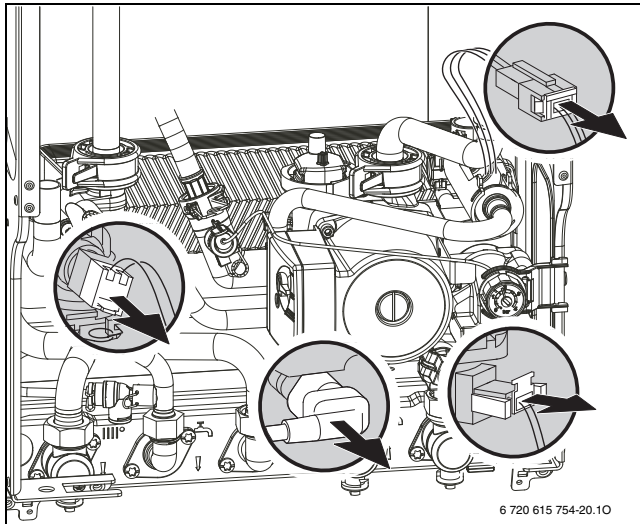


Fig. 38

- ▶ Soltar/retirar la unión de tuberías.
- ▶ Aflojar el conducto del vaso de expansión.
- ▶ Soltar la fijación del manómetro

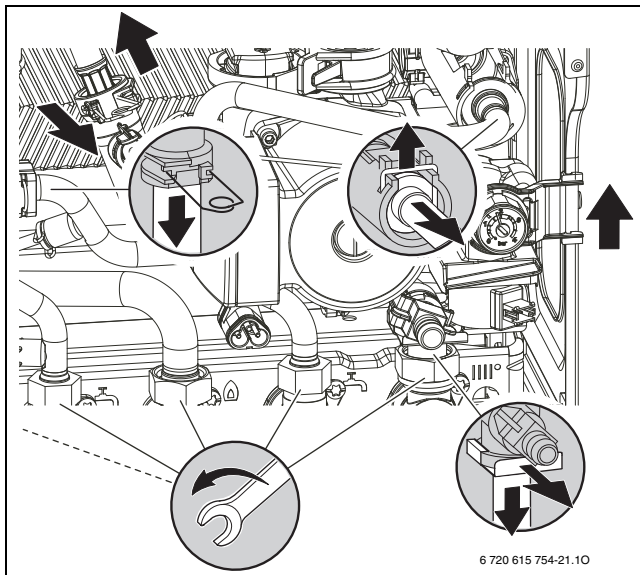


Fig. 39

- ▶ Soltar los cierres de presión y extraer completamente el sistema hidráulico.

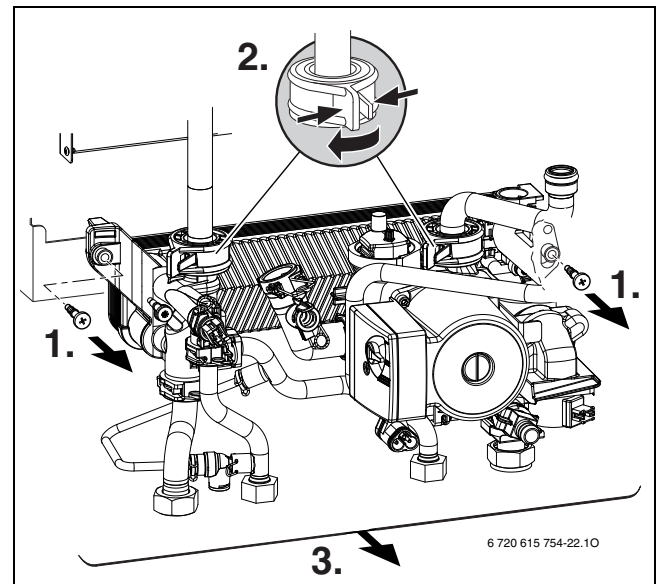


Fig. 40

- ▶ Desatornillar la placa intercambiadora de calor.

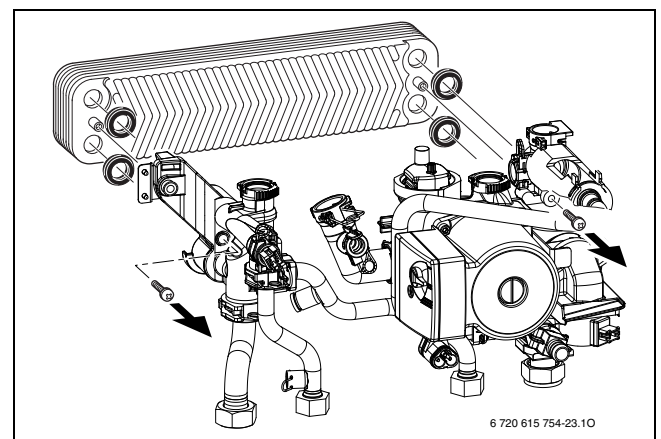


Fig. 41

- ▶ Montar una nueva placa intercambiadora de calor con nuevas juntas y volver a conectar el sistema hidráulico siguiendo los mismos pasos en orden inverso.
- ▶ Comprobar la estanqueidad de los puntos de conexión.

**12.1.4 Comprobación de bloque térmico, quemador y electrodos**

Para la limpieza del bloque térmico, utilizar el accesorio n.º 1156, n.º de pedido 7 719 003 006, compuesto de escobillas y herramienta de palanca.

- ▶ Comprobar la presión de mando con la potencia calorífica nominal máxima en la máquina de mezcla.

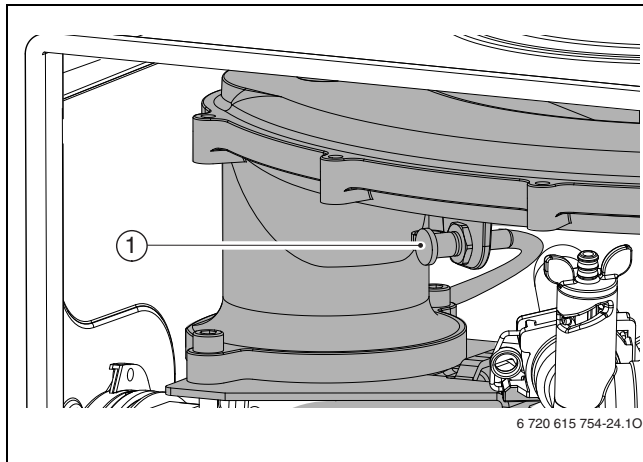


Fig. 42

[1] Presión de mando puntos de medición

| Aparato     | Presión de mando | ¿Limpieza? |
|-------------|------------------|------------|
| ZWBC 24-2 C | ≥ 4,4 mbar       | No         |
|             | < 4,4 mbar       | Sí         |
| ZWBC 28-2 C | ≥ 6 mbar         | No         |
|             | < 6 mbar         | Sí         |

Tab. 18

Cuando sea necesaria una limpieza:

- ▶ Retirar el cable del ventilador.
- ▶ Aflojar el tubo de gas de arriba de la válvula de gas.
- ▶ flojar la tuerca y extraer la placa de unión (2).

- ▶ Girar el ventilador con el dispositivo de mezcla (3) hacia adelante y extraer hacia arriba.

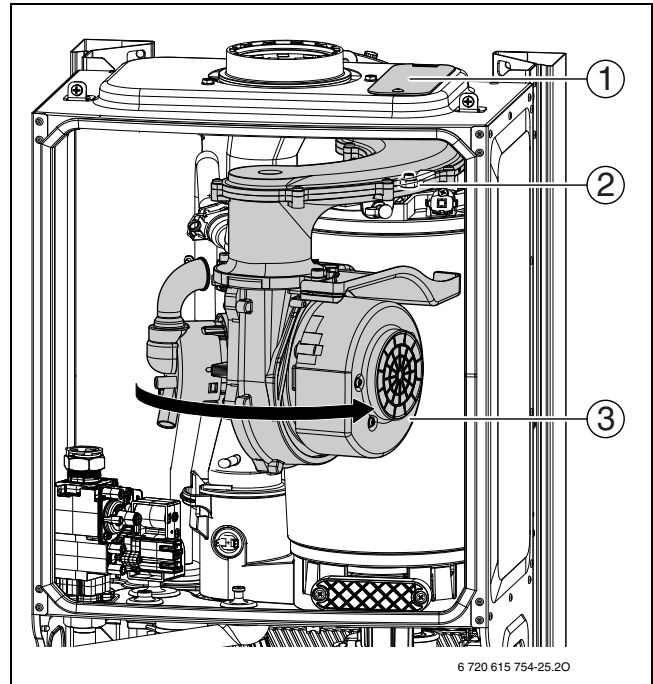


Fig. 43

- [1] Tapa de chapa
- [2] Tuerca con placa de unión
- [3] Grupo del dispositivo de mezcla

- ▶ Extraer la tapa de chapa (1) hacia arriba en la caja de aire.
- ▶ Retirar el cable del electrodo de control y encendido.
- ▶ Extraer el conjunto de electrodos con la junta y comprobar que no presentan suciedad. En caso necesario limpiarlos o reemplazarlos.
- ▶ Extraer el quemador.

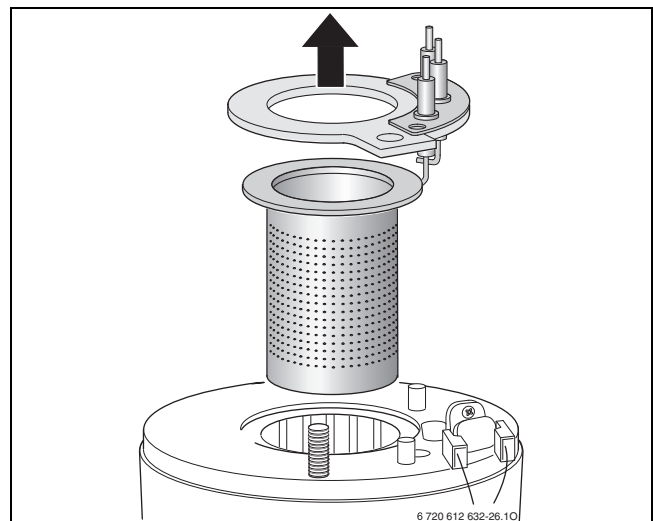


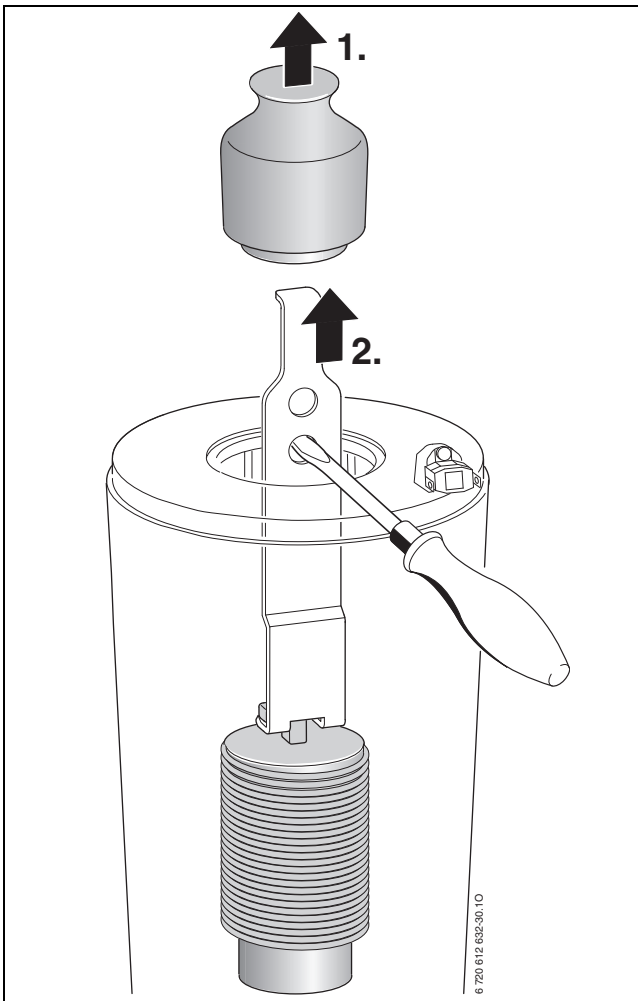
Fig. 44

**⚠ ADVERTENCIA:** Peligro de quemaduras. Los cuerpos expulsores pueden estar muy calientes incluso cuando han estado mucho tiempo fuera de funcionamiento.

- ▶ Enfríarlos con un paño húmedo.

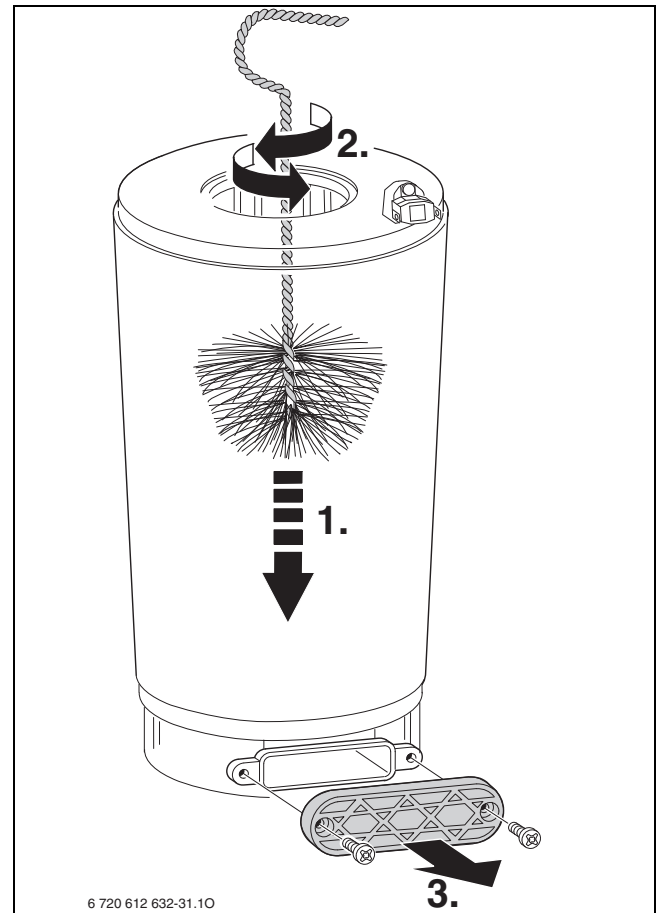
- ▶ Extraer los cuerpos expulsores superiores.
- ▶ Extraer los cuerpos expulsores inferiores con una herramienta de palanca.

- ▶ Limpiar ambos cuerpos expulsores cuando sea necesario.

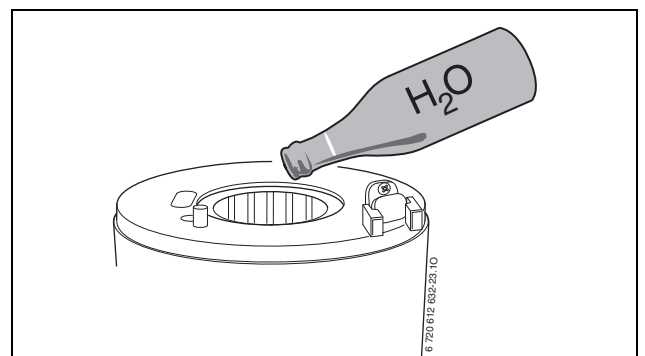


- ▶ Limpiar el bloque térmico con la escobilla:
  - girándola a la izquierda y a la derecha
  - de arriba hacia abajo hasta el tope

- ▶ Extraer los tornillos de la tapa de la abertura de inspección y retirarla.



- ▶ Aspirar los residuos y volver a cerrar la abertura de inspección.
- ▶ Volver a montar los cuerpos expulsores.
- ▶ Desenroscar el sifón de agua de condensación tras colocar debajo un recipiente adecuado.
- ▶ Lavar el bloque térmico con agua, desde arriba.



- ▶ Volver a abrir la abertura de inspección y limpiar el depósito de condensados y la vía de acceso de condensados.
- ▶ Volver a montar las piezas en sucesión inversa.
- ▶ Ajustar la relación aire/gas (→ página 27).

### 12.1.5 Limpieza del sifón de condensado

- ▶ Soltar la manguera del sifón de condensación de la pieza de unión.

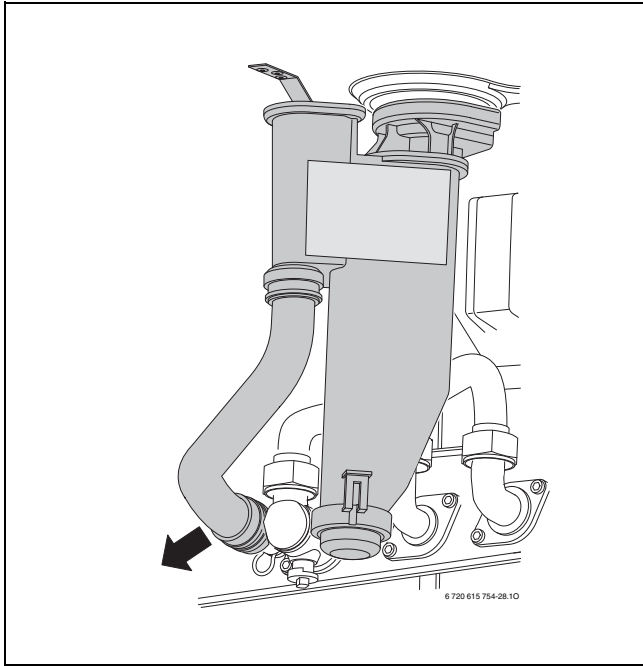


Fig. 48

- ▶ Presione la palanca del sifón de condensación hacia abajo con la herramienta adecuada (p. ej., destornillador).

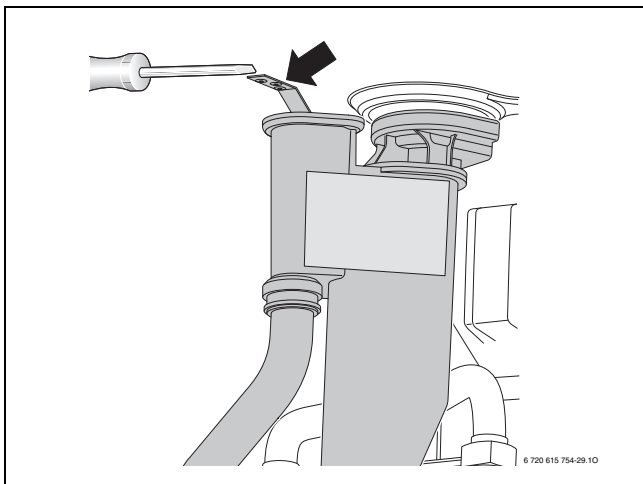


Fig. 49

- ▶ Extraer el sifón de condensados.

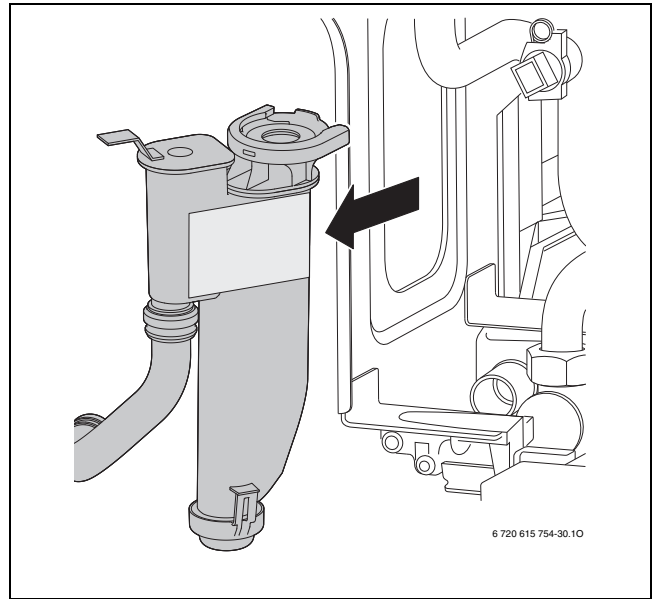


Fig. 50

- ▶ Retirar y limpiar la tapa del sifón de agua de condensación.
- ▶ Comprobar y, en caso necesario, limpiar la manguera de condensados.
- ▶ Llene el sifón de condensación con 1/4 l de agua aprox. o mediante un programa de llenado (→ véase apartado 8.13) y vuelva a montarlo a continuación.

### 12.1.6 Membrana de la máquina de mezcla

- ▶ Retirar el dispositivo de mezcla (1) del ventilador.
- ▶ Comprobar que la membrana (2) no presenta suciedad ni grietas.

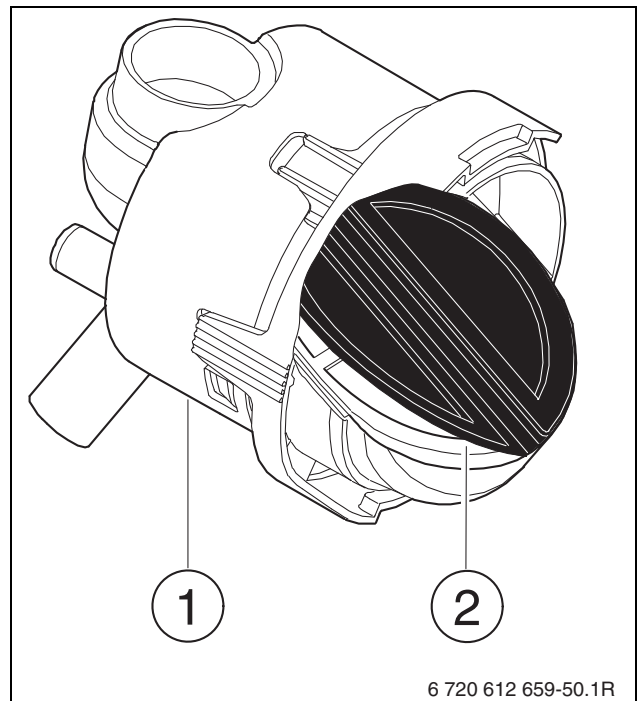


Fig. 51


- ▶ Volver a montar la máquina de mezcla.

**12.1.7 Control del vaso de expansión**

El vaso de expansión se recomienda comprobarse anualmente según DIN 4807.

- ▶ Dejar el aparato sin presión.
- ▶ En caso necesario, ajustar la presión previa del vaso de expansión a la altura estática de la caldera.

**12.1.8 Ajustar la presión de llenado de la caldera**


|   |   |
|---|---|
|  | <p><b>AVISO:</b> El aparato puede llegar a dañarse.</p> <ul style="list-style-type: none"> <li>▶ Solamente rellene agua de la calefacción estando frío el aparato.</li> </ul> |
|---|---|

**Indicación del manómetro**

|           |   |
|-----------|---|
| 1 bar     | Presión mínima de llenado (con la instalación en frío)  |
| 1 - 2 bar | Presión óptima de llenado   |
| 3 bar     | No se debe sobrepasar la presión máxima de llenado cuando la caldera alcanza su temperatura máxima (la válvula de seguridad se abre). |

Tab. 19

- ▶ Si la aguja está por debajo de 1 bar (con la instalación fría): rellenar más agua hasta que la aguja vuelva a estar entre 1 bar y 2 bar.

|   |   |
|---|---|
|  | <p>Antes de volver a llenarla, llenar la manguera con agua. De este modo se evita que entre aire en el agua de calefacción.</p> |
|---|---|

- ▶ Si no se mantiene la presión: Comprobar la estanqueidad del vaso de expansión y de la caldera.

**12.1.9 Comprobar el cableado eléctrico**

- ▶ Comprobar que el cableado eléctrico no presente daños mecánicos y sustituir los cables defectuosos.

### 12.2 Lista de chequeo para la inspección / mantenimiento (Protocolo de inspección / mantenimiento)

|    |   | Fecha            |  |  |  |  |  |  |  |
|----|---|------------------|--|--|--|--|--|--|--|
|    |   |                  |  |  |  |  |  |  |  |
| 1  | Consultar el último fallo registrado en el Heatronic, Función de servicio <b>6.A</b> (→ página 26).         |                  |  |  |  |  |  |  |  |
| 2  | Comprobar el filtro en la tubería de agua fría (→ página 30).   |                  |  |  |  |  |  |  |  |
| 3  | Inspeccionar visualmente los conductos del aire de combustión y de los productos de combustión.             |                  |  |  |  |  |  |  |  |
| 4  | Controlar la presión de conexión de gas (→ página 28).  | mbar             |  |  |  |  |  |  |  |
| 5  | Comprobar la relación de aire/gas para mín. y máx. (→ página 27).   | min. %<br>máx. % |  |  |  |  |  |  |  |
| 6  | Verificar que no existan fugas de gas ni de agua (→ página 17).   |                  |  |  |  |  |  |  |  |
| 7  | Verificar el intercambiador y el quemador (→ página 32).  |                  |  |  |  |  |  |  |  |
| 8  | Comprobar los electrodos (→ página 32).   |                  |  |  |  |  |  |  |  |
| 9  | Comprobar la membrana de la máquina de mezcla (→ página 34).  |                  |  |  |  |  |  |  |  |
| 10 | Limpia el sifón de condensado (→ página 34).  |                  |  |  |  |  |  |  |  |
| 11 | Controlar la presión previa del vaso de expansión para la altura estática de la instalación de calefacción. | bar              |  |  |  |  |  |  |  |
| 12 | Comprobar la presión de llenado de la instalación de calefacción.   | bar              |  |  |  |  |  |  |  |
| 13 | Inspeccionar si están dañados los cables eléctricos.  |                  |  |  |  |  |  |  |  |
| 14 | Controlar los ajustes del termostato.   |                  |  |  |  |  |  |  |  |
| 15 | Comprobar que las funciones de servicio están ajustadas según el adhesivo "Ajustes del Heatronic".          |                  |  |  |  |  |  |  |  |

Tab. 20

## 13 Anexo

### 13.1 Indicación en el display

| Display | Descripción  |
|---------|--|
|         | Potencia calorífica nominal, máx.                  |
|         | Potencia calorífica máxima ajustada                |
|         | Potencia calorífica nominal, mín.                  |
|         | Inspección necesaria (→ página 26).                |
|         | Bloqueo de teclas activo (→ página 22).            |
|         | Programa de llenado de sifón activo (→ página 26). |

Tab. 21

| Display | Descripción  |
|---------|--|
|         | Función de purga activa (→ página 26).   |
|         | Ascenso no permitido de la temperatura de impulsión (supervisión de gradientes)<br>El funcionamiento de la calefacción se interrumpe durante dos minutos.  |
|         | Función de secado (función dry). Cuando en la regulación controlada por condiciones atmosféricas se encuentre activada la función de secado del pavimento, consulte las instrucciones de uso de la regulación. |

Tab. 21

## 13.2 Averías

| Display   | Descripción   | Solución   |
|-----------|---|--|
| <b>A1</b> | Bomba de calefacción electrónica ha funcionado en seco.   | Comprobar la presión de llenado y, en caso necesario, rellenar agua de calefacción y purgar.   |
| <b>A7</b> | Sonda de temperatura de agua caliente defectuosa.   | Verificar si hay continuidad, o una derivación, en la sonda de temperatura y el cable de conexión.   |
| <b>A8</b> | Comunicación interrumpida   | Comprobar el cable de unión del usuario del BUS  |
| <b>b1</b> | No se detectó el conector codificado.   | Conectar correctamente el conector de codificación, medirlo y sustituirlo, si procede.   |
| <b>b2</b> | Error interno de datos  | Véanse las instrucciones de servicio para del técnico especialista.  |
| <b>b3</b> |   |  |
| <b>C6</b> | El ventilador no funciona.  | Comprobar el cable del ventilador, el enchufe y el ventilador. En caso necesario cambiarlos.   |
| <b>CC</b> | No se detecta la sonda de temperatura exterior.   | Comprobar que la sonda de temperatura exterior y cable de conexión no presenten interrupciones.  |
| <b>d3</b> | El controlador externo se ha activado   | El controlador de temperatura TB1 se ha activado. Faltan el puente 8-9 o puente PR - PO.   |
| <b>d5</b> | Sonda de temperatura de impulsión externa defectuosa (depósito de equilibrado hidráulico).<br>La sonda de la temperatura de impulsión se ha detectado como usuario de BUS y cambiado. | Comprobar posibles interrupciones o cortocircuitos en la sonda de temperatura y el cable de conexión y sustituirlos en caso necesario.<br>Comprobar que únicamente hay un sensor de temperatura conectado, en caso contrario retirar el segundo sensor de temperatura.<br>Restablecer el sistema electrónico a los ajustes de fábrica (→ función de servicio 8.E), restablecer IPM 1 o IPM 2 a los ajustes de fábrica y realizar la configuración de sistema automática del regulador de la calefacción, |
| <b>E2</b> | Sonda de temperatura de la ida defectuosa.  | Controlar la sonda de temperatura y el cable de conexión.  |
| <b>E9</b> | El limitador de temperatura del bloque térmico o el limitador de temperatura de gas de escape se ha disparado.  | Comprobar la presión de servicio, el limitador de temperatura, la marcha de la bomba, los fusibles de la placa electrónica, purgar el aparato.<br>Comprobar el lado del agua del bloque térmico.<br>En aparatos con cuerpos expulsores en el bloque térmico, comprobar si están montados.  |
|           | Controlador de presión diferencial no abre con ventilador desconectado.   | Comprobar controlador de presión diferencial y cableado, comprobar mangueras de conexión. Comprobar el sistema de gases, limpiar o reparar en caso necesario.  |
| <b>EA</b> | No se detecta llama.  | ¿Está abierta la llave del gas? comprobar presión de flujo de toma de gas, toma de alimentación, electrodos con cable, tubo de gas de escape, la relación gas/aire. En aparatos de gas natural, comprobar el controlador de flujo de gas.  |
| <b>F0</b> | Fallo interno.  | Comprobar los contactos eléctricos y los cables de encendido y, en caso necesario, cambiar la placa electrónica. Comprobar la relación gas/aire.   |
| <b>F1</b> | Error interno de datos  | Véanse las instrucciones de servicio para del técnico especialista.  |
| <b>F7</b> | A pesar de encontrarse apagado, en el aparato se aprecia una llama.   | Comprobar los electrodos. ¿Conducto de gases o.k? Comprobar que la placa electrónica no está húmeda.   |
| <b>FA</b> | Tras la desconexión del gas: Se sigue detectando la llama.  | Comprobar la válvula de gas. Limpiar el sifón de condensado y comprobar los electrodos. ¿Conducto de gases o.k?  |
| <b>Fd</b> | La tecla reset se ha pulsado por error  | Volver a pulsar la tecla reset   |

Tab. 22

## 13.3 Valores de ajuste para potencia calorífica en ZWBC 24 ...23

|                           |                                       | Gas natural H, cifra 23 |  |      |      |      |      |      |      |      |      |
|---------------------------|---------------------------------------|-------------------------|--|------|------|------|------|------|------|------|------|
| Poder calorífico superior | H <sub>S</sub> (kWh/m <sup>3</sup> )  | 9,3                     | 9,8  | 10,2 | 10,7 | 11,2 | 11,6 | 12,1 | 12,6 | 13,0 |      |
| Poder calorífico inferior | H <sub>iS</sub> (kWh/m <sup>3</sup> ) | 7,9                     | 8,3  | 8,7  | 9,1  | 9,5  | 9,9  | 10,3 | 10,7 | 11,1 |      |
| Display                   | Potencia (kW)                         | Carga (kW)              | Cantidad de aire (l/min a t <sub>V</sub> /t <sub>R</sub> = 80/60 °C) |      |      |      |      |      |      |      |      |
| 34                        | 7,20                                  | 7,40                    | 14,5   | 13,7 | 13,2 | 12,6 | 12,0 | 11,6 | 11,1 | 10,7 | 10,4 |
| 35                        | 7,42                                  | 7,61                    | 14,9   | 14,1 | 13,6 | 13,0 | 12,4 | 11,9 | 11,4 | 11,0 | 10,7 |
| 40                        | 8,80                                  | 9,03                    | 17,7   | 16,6 | 16,0 | 15,5 | 14,9 | 14,4 | 13,8 | 13,3 | 12,7 |
| 45                        | 10,18                                 | 10,44                   | 20,5   | 19,2 | 18,6 | 17,9 | 17,3 | 16,6 | 16,0 | 15,3 | 14,7 |
| 50                        | 11,56                                 | 11,86                   | 23,3   | 21,8 | 21,1 | 20,3 | 19,6 | 18,9 | 18,1 | 17,4 | 16,7 |
| 55                        | 12,94                                 | 13,27                   | 26,1   | 24,4 | 23,6 | 22,8 | 22,0 | 21,1 | 20,3 | 19,5 | 18,7 |
| 60                        | 14,32                                 | 14,69                   | 28,8   | 27,0 | 26,1 | 25,2 | 24,3 | 23,4 | 22,5 | 21,6 | 20,7 |
| 65                        | 15,70                                 | 16,11                   | 31,6   | 29,6 | 28,6 | 27,6 | 26,6 | 25,6 | 24,6 | 23,6 | 22,6 |
| 70                        | 17,08                                 | 17,52                   | 34,4   | 32,2 | 31,2 | 30,1 | 29,0 | 27,9 | 26,8 | 25,7 | 24,6 |
| 75                        | 18,46                                 | 18,94                   | 37,2   | 34,8 | 33,7 | 32,5 | 31,3 | 30,2 | 29,0 | 27,8 | 26,6 |
| 80                        | 19,85                                 | 20,35                   | 40,0   | 37,5 | 36,2 | 34,9 | 33,7 | 32,4 | 31,1 | 29,9 | 28,6 |
| 90                        | 21,23                                 | 21,77                   | 42,8   | 40,1 | 38,7 | 37,4 | 36,0 | 34,7 | 33,3 | 32,0 | 30,6 |
| 95                        | 22,61                                 | 23,19                   | 45,6   | 42,7 | 41,2 | 39,8 | 38,4 | 36,9 | 35,5 | 34,0 | 32,6 |
| 100                       | 24,00                                 | 24,60                   | 48,3   | 45,3 | 43,8 | 42,2 | 40,7 | 39,2 | 37,7 | 36,1 | 34,6 |

Tab. 23

## 13.4 Valores de ajuste para potencia calorífica en ZWBC 28 ...23

|                           |                                       | Gas natural H, cifra 23 |  |      |      |      |      |      |      |      |      |
|---------------------------|---------------------------------------|-------------------------|--|------|------|------|------|------|------|------|------|
| Poder calorífico superior | H <sub>S</sub> (kWh/m <sup>3</sup> )  | 9,3                     | 9,8  | 10,2 | 10,7 | 11,2 | 11,6 | 12,1 | 12,6 | 13,0 |      |
| Poder calorífico inferior | H <sub>iS</sub> (kWh/m <sup>3</sup> ) | 7,9                     | 8,3  | 8,7  | 9,1  | 9,5  | 9,9  | 10,3 | 10,7 | 11,1 |      |
| Display                   | Potencia (kW)                         | Carga (kW)              | Cantidad de aire (l/min a t <sub>V</sub> /t <sub>R</sub> = 80/60 °C) |      |      |      |      |      |      |      |      |
| 30                        | 7,20                                  | 7,40                    | 14,5   | 13,7 | 13,2 | 12,6 | 12,0 | 11,6 | 11,1 | 10,7 | 10,4 |
| 35                        | 8,70                                  | 8,92                    | 17,5   | 16,3 | 15,7 | 15,1 | 14,5 | 13,9 | 13,4 | 12,8 | 12,2 |
| 40                        | 10,18                                 | 10,44                   | 20,5   | 19,1 | 18,4 | 17,8 | 17,1 | 16,4 | 15,7 | 15,0 | 14,3 |
| 45                        | 11,67                                 | 11,96                   | 23,5   | 21,9 | 21,2 | 20,4 | 19,6 | 18,8 | 18,0 | 17,3 | 16,5 |
| 50                        | 13,15                                 | 13,49                   | 26,5   | 24,7 | 23,9 | 23,0 | 22,1 | 21,2 | 20,4 | 19,5 | 18,6 |
| 55                        | 14,63                                 | 15,01                   | 29,5   | 27,6 | 26,6 | 25,6 | 24,7 | 23,7 | 22,7 | 21,7 | 20,8 |
| 60                        | 16,12                                 | 16,53                   | 32,5   | 30,4 | 29,3 | 28,2 | 27,2 | 26,1 | 25,0 | 24,0 | 22,9 |
| 65                        | 17,60                                 | 18,05                   | 35,5   | 33,2 | 32,0 | 30,9 | 29,7 | 28,5 | 27,4 | 26,2 | 25,1 |
| 70                        | 19,08                                 | 19,57                   | 38,5   | 36,0 | 34,7 | 33,5 | 32,2 | 31,0 | 29,7 | 28,5 | 27,2 |
| 75                        | 20,57                                 | 21,09                   | 41,5   | 38,8 | 37,5 | 36,1 | 34,8 | 33,4 | 32,1 | 30,7 | 29,4 |
| 80                        | 22,05                                 | 22,61                   | 44,5   | 41,6 | 40,2 | 38,7 | 37,3 | 35,8 | 34,4 | 33,0 | 31,5 |
| 85                        | 23,53                                 | 24,14                   | 47,5   | 44,4 | 42,9 | 41,4 | 39,8 | 38,3 | 36,7 | 35,2 | 33,7 |
| 90                        | 25,02                                 | 25,66                   | 50,5   | 47,2 | 45,6 | 44,0 | 42,3 | 40,7 | 39,1 | 37,5 | 35,8 |
| 95                        | 26,50                                 | 27,18                   | 53,5   | 50,0 | 48,3 | 46,6 | 44,9 | 43,1 | 41,4 | 39,7 | 38,0 |
| 100                       | 28,00                                 | 28,70                   | 56,5   | 53,0 | 51,2 | 49,4 | 47,6 | 45,8 | 44,1 | 42,3 | 40,5 |

Tab. 24

### 13.5 Valores de ajuste para potencia calorífica en ZWBC 24 ...31

| Display | Propan        |            |
|---------|---------------|------------|
|         | Potencia (kW) | Carga (kW) |
| 44      | 9,30          | 9,60       |
| 45      | 9,57          | 9,82       |
| 50      | 10,88         | 11,16      |
| 55      | 12,19         | 12,51      |
| 60      | 13,50         | 13,85      |
| 65      | 14,81         | 15,19      |
| 70      | 16,12         | 16,54      |
| 75      | 17,43         | 17,88      |
| 80      | 18,74         | 19,23      |
| 85      | 20,05         | 20,57      |
| 90      | 21,36         | 21,91      |
| 95      | 22,67         | 23,26      |
| 100     | 24,00         | 24,60      |

Tab. 25

### 13.6 Valores de ajuste para potencia calorífica en ZWBC 28 ...31

| Display | Propan        |            |
|---------|---------------|------------|
|         | Potencia (kW) | Carga (kW) |
| 38      | 9,30          | 9,60       |
| 40      | 9,97          | 10,23      |
| 45      | 11,48         | 11,77      |
| 50      | 12,98         | 13,31      |
| 55      | 14,48         | 14,86      |
| 60      | 15,99         | 16,40      |
| 65      | 17,49         | 17,94      |
| 70      | 18,99         | 19,48      |
| 75      | 20,50         | 21,02      |
| 80      | 22,00         | 22,57      |
| 85      | 23,51         | 24,11      |
| 90      | 25,01         | 25,65      |
| 95      | 26,51         | 27,19      |
| 100     | 28,00         | 28,70      |

Tab. 26

**14 Protocolo de puesta en servicio para el aparato**

|  |   |
|--|---|
| Cliente / operador de la instalación:  | Pegar aquí el protocolo de medición   |
| Instalador:  |   |
| Modelo de aparato:   |   |
| Número de serie:   |   |
| Fecha de puesta en marcha:   |   |
| Tipo de gas ajustado:  |   |
| Índice calorífico $H_{IB}$ kWh/m <sup>3</sup>  |   |
| Regulación de la calefacción:  |   |
| Conducto de evacuación: Sistema de doble conducto <input type="checkbox"/> , LAS <input type="checkbox"/> , registro <input type="checkbox"/> , conducto separado <input type="checkbox"/> |   |
| Componentes adicionales que lleva la instalación:  |   |
| <b>Se realizaron los trabajos siguientes</b>   |   |
| Control de hidráulica de instalación <input type="checkbox"/> Observaciones: .....   |   |
| Control de conexión eléctrica <input type="checkbox"/> Observaciones: .....  |   |
| Ajuste de regulador de calefacción <input type="checkbox"/> Observaciones: .....   |   |
| Adhesivo "Ajustes del Heatronic" completado y colocado <input type="checkbox"/>  |   |
| Presión de conexión de gas mbar  | Medición de aire de combustión/aire de escape realizada: <input type="checkbox"/> |
| CO <sub>2</sub> con potencia calorífica máxima %   | CO <sub>2</sub> con potencia calorífica mínima: %                                 |
| O <sub>2</sub> con potencia térmica nominal máxima %   | O <sub>2</sub> con potencia térmica nominal mínima: %                             |
| Sifón de condensado rellenado <input type="checkbox"/>   | Se verificó si existen fugas de gas o agua <input type="checkbox"/>               |
| Vaso de expansión conectado <input type="checkbox"/>   |   |
| Se realizó control funcional <input type="checkbox"/>  |   |
| El cliente / operador de la instalación fue instruido en el manejo del aparato <input type="checkbox"/>  |   |
| Se entregó documentación del aparato <input type="checkbox"/>  |   |
| Fecha y firma del responsable de la instalación:   |   |

Tab. 27

## Índice

|   |           |
|---|-----------|
| <b>A</b>  |           |
| Accesorio de gases quemados .....                                 | 17        |
| Accesorios opcionales .....                                       | 6         |
| Adaptación al tipo de gas .....                                   | 27        |
| Advertencias generales acerca de la instalación.....              | 13, 30    |
| Agua precalentada por sistema solar .....                         | 13        |
| Aire de combustión .....  | 14        |
| Ajuste  |           |
| Heatronic .....   | 23        |
| Temperatura de agua caliente .....                                | 22        |
| temperatura de agua caliente .....                                | 22        |
| Ajuste de temperatura de agua caliente .....                      | 22        |
| Anticongelantes .....   | 13        |
| Anticorrosivos.....   | 13        |
| Aparato inservible.....   | 29        |
| Aparatos inservibles .....  | 29        |
| Averías .....   | 23, 37    |
| <b>B</b>  |           |
| Bloque térmico.....   | 32        |
| <b>C</b>  |           |
| Cableado eléctrico .....  | 10        |
| Calderas abiertas .....   | 13        |
| Calefacción por suelo radiante .....                              | 13        |
| Calefacciones con circulación por gravedad .....                  | 13        |
| Campo característico de la bomba .....                            | 23        |
| Comprobar   |           |
| Conexiones de gas y agua.....                                     | 17        |
| Comprobar la conducción de gas.....                               | 17        |
| Comprobar las conexiones de agua .....                            | 17        |
| Conectar aparato.....   | 21        |
| Conectar el aparato .....   | 18        |
| Conexión  |           |
| Aparato .....   | 21        |
| Calefacción .....   | 21        |
| Conexión de los accesorios .....                                  | 18        |
| Conexión eléctrica  |           |
| Cableado eléctrico.....   | 35        |
| Conexión de los aparatos de regulación y control.....             | 19        |
| controlador de temperatur .....                                   | 19        |
| Conexiones de gas y agua .....                                    | 17        |
| Conjunto de salida .....  | 17        |
| Consulta del último fallo registrado .....                        | 26, 30    |
| Consumo energético .....  | 12        |
| Controles a través del área del limpiachimeneas                   |           |
| Prueba de estanqueidad de la vía de gas                           |           |
| de escape .....   | 29        |
| <b>D</b>  |           |
| Datos de producto sobre consumo energético .....                  | 12        |
| Declaración de conformidad de muestra                             |           |
| constructiva CE .....   | 5         |
| Depósito de expansión .....                                       | 35        |
| Desconectar aparato .....   | 21        |
| Desconexión .....   | 21        |
| Descripción de diversos pasos de trabajo                          |           |
| Placa intercambiadora de calor .....                              | 31        |
| Descripción del aparato .....                                     | 6         |
| Dimensiones .....   | 7         |
| Dispositivo de neutralización.....                                | 13        |
| Distancias mínimas.....   | 7         |
| <b>E</b>  |           |
| Electrodos .....  | 32        |
| Eliminación .....   | 29        |
| Embalaje.....   | 29        |
| Encender la calefacción.....                                      | 21        |
| Entrega .....   | 4         |
| Equipos para la conversión .....                                  | 27        |
| <b>F</b>  |           |
| Función de purga de aire.....                                     | 21        |
| Funcionamiento en verano.....                                     | 22        |
| Funciones de servicio.....  | 23        |
| Campo característico de la bomba (Función de servicio 1.C) ...    | 25        |
| Características de la bomba (Función de servicio 1.d) .....       | 25        |
| Consulta del último fallo registrado (Función de servicio 6.A) .. | 26, 30    |
| Función de purga (Función de servicio 2.C) .....                  | 26        |
| Histéresis térmica o descenso térmico                             |           |
| (Función de servicio 3.C) .....                                   | 26        |
| Lámpara de servicio (Función de servicio 7.A) .....               | 27        |
| Potencia calorífica (Función de servicio 1.A).....                | 24        |
| Programa de llenado del sifón                                     |           |
| (Función de servicio 4.F) .....                                   | 26        |
| Rendimiento de agua caliente (Función de servicio 1.b) .....      | 24        |
| Restablecimiento del aparato (Heatronic 3)                        |           |
| a los ajustes básicos (Función de servicio 8.E) .....             | 27        |
| Retraso de la conexión para conexión con sistema solar            |           |
| (función de servicio b.F) .....                                   | 27        |
| temperatura de impulsión máxima (Función de servicio 2.b) ...     | 25        |
| Tiempo de parada del quemador                                     |           |
| (Función de servicio 3.b) .....                                   | 26        |
| Tiempo de parada del quemador automático                          |           |
| (Función de servicio 3.A) .....                                   | 26        |
| Tipo de conexión de la bomba (Función de servicio 1.E) .....      | 25        |
| Fusibles.....   | 18        |
| Fusibles de red .....   | 18        |
| <b>G</b>  |           |
| Gas licuado .....   | 27        |
| Gas natural .....   | 11, 27    |
| <b>H</b>  |           |
| Heatronic   |           |
| Funcionamiento .....  | 23        |
| Funciones de servicio .....                                       | 23-27, 30 |
| <b>I</b>  |           |
| Indicaciones acerca del aparato                                   |           |
| Accesorios opcionales .....                                       | 6         |
| Datos técnicos  |           |
| - ZWBC 25-2 .....   | 11        |
| Declaración de conformidad de muestra                             |           |
| constructiva CE .....   | 5         |
| Descripción del aparato .....                                     | 6         |
| Dimensiones .....   | 7         |
| Estructura del aparato.....                                       | 8         |
| Indicaciones para la inspección / mantenimiento .....             | 30        |
| Indicaciones sobre el aparato                                     |           |
| Relación de tipos .....   | 6         |
| Indicador de avería .....   | 23, 37    |
| Inspección / mantenimiento .....                                  | 30        |
| Instalación .....   | 4         |
| Advertencias generales .....                                      | 13, 30    |
| Lugar de instalación .....  | 14        |
| Preinstalación de tuberías.....                                   | 14        |
| Instrucción del usuario.....                                      | 4         |

|  |        |  |  |
|--|--------|--|--|
| <b>L</b>   |        |  |  |
| Líquidos tapaporos .....   | 13     |  |  |
| Lista de chequeo para la inspección .....  | 36     |  |  |
| Lugar de instalación .....   | 14     |  |  |
| Aire de combustión .....   | 14     |  |  |
| Prescripciones referentes al lugar de instalación .....  | 14     |  |  |
| Temperatura superficial .....  | 14     |  |  |
| <b>M</b>   |        |  |  |
| Mantenimiento .....  | 4      |  |  |
| Mantenimiento / inspección .....   | 30     |  |  |
| Medición de los productos de la combustión .....   | 29     |  |  |
| Medidas de protección para materiales y muebles empotrados<br>inflamables.....                                     | 14     |  |  |
| Modo de bajo consumo .....   | 22     |  |  |
| Montaje del aparato .....  | 15     |  |  |
| <b>O</b>   |        |  |  |
| Olor a gas .....   | 4      |  |  |
| <b>P</b>   |        |  |  |
| Pasos de trabajo en la inspección / mantenimiento<br>Control del depósito de expansión .....                       | 35     |  |  |
| Pasos de trabajo para inspección y mantenimiento<br>Limpieza del sifón de condensado .....                         | 34     |  |  |
| Pasos de trabajo para la inspección / mantenimiento .....  | 30     |  |  |
| Pasos de trabajo para la inspección y el mantenimiento<br>Consulta del último fallo registrado .....               | 26, 30 |  |  |
| Pasos de trabajo para la inspección y mantenimiento<br>Comprobación de bloque térmico, Quemador y electrodos ..... | 32     |  |  |
| Prescripciones referentes al lugar de instalación .....  | 14     |  |  |
| Presión de llenado de la caldera .....   | 35     |  |  |
| Programa de llenado de sifón .....   | 21     |  |  |
| Protección antibloqueo de la bomba.....  | 23     |  |  |
| Protección anticongelante .....  | 22     |  |  |
| Protección del medio ambiente.....   | 29     |  |  |
| Protocolo de inspección .....  | 36     |  |  |
| Protocolo de puesta en servicio .....  | 40     |  |  |
| Prueba de estanqueidad de la vía de gas<br>de escape.....  | 29     |  |  |
| Puesta en marcha.....  | 4      |  |  |
| Puesta en servicio<br>Purga de aire .....  | 20     |  |  |
| Purga de aire.....   | 20     |  |  |
| Purgador automático .....  | 21     |  |  |
| Purgar .....   | 21     |  |  |
| Función de purga.....  | 26     |  |  |
| <b>Q</b>   |        |  |  |
| Quemador .....   | 32     |  |  |
| <b>R</b>   |        |  |  |
| Radiadores galvanizados .....  | 13     |  |  |
| Reciclaje .....  | 29     |  |  |
| Regulación de la calefacción .....   | 21     |  |  |
| Relación de tipos .....  | 6      |  |  |
| Relación gas / aire .....  | 27     |  |  |
| Ruidos de circulación .....  | 14     |  |  |
| <b>S</b>   |        |  |  |
| Servicio confort.....  | 22     |  |  |
| Sifón de condensado .....  | 34     |  |  |
| <b>T</b>   |        |  |  |
| Tareas de mantenimiento<br>Ajustar la presión de llenado de la caldera .....                                       | 35     |  |  |
| Comprobar el cableado eléctrico .....  | 35     |  |  |
| Tecla eco .....  | 22     |  |  |
| Temperatura de agua caliente<br>Ajuste de temperatura de agua caliente.....  | 22     |  |  |
| Temperatura superficial .....  | 14     |  |  |
| Termostato ambiente .....  | 13     |  |  |
| Tipo de gas .....  | 6, 27  |  |  |
| Trabajos eléctricos .....  | 4      |  |  |
| Tuberías galvanizadas .....  | 13     |  |  |
| <b>U</b>   |        |  |  |
| Uso conforme al empleo previsto.....   | 4      |  |  |
| <b>V</b>   |        |  |  |
| Valores de ajuste para potencia térmica/potencia de agua caliente<br>ZWBC 24 ...23.....                            | 38     |  |  |
| ZWBC 24...31 .....   | 39     |  |  |
| ZWBC 28 ...23.....   | 38     |  |  |
| ZWBC 28...31 .....   | 39     |  |  |
| Verificación de presión de conexión de gas .....   | 28     |  |  |

---

## Notas

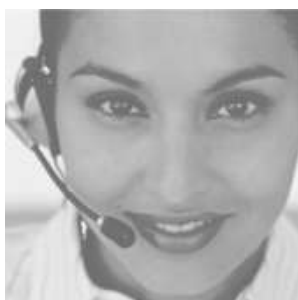
## Cómo contactar con nosotros



### **Aviso de averías**

**Tel.: 902 100 724**

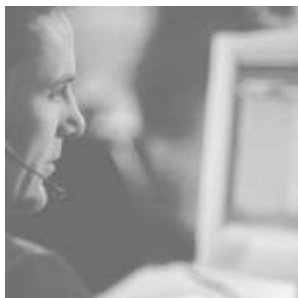
**E-mail:** asistencia-tecnica.junkers@es.bosch.com



### **Información general para el usuario final**

**Tel.: 902 100 724**

**E-mail:** asistencia-tecnica.junkers@es.bosch.com



### **Apoyo técnico para el profesional**

**Tel.: 902 41 00 14**

**E-mail:** junkers.tecnica@es.bosch.com



Robert Bosch España, S.L.U.  
Bosch Termotecnia  
Hnos. García Noblejas, 19  
28037 Madrid  
[www.junkers.es](http://www.junkers.es)