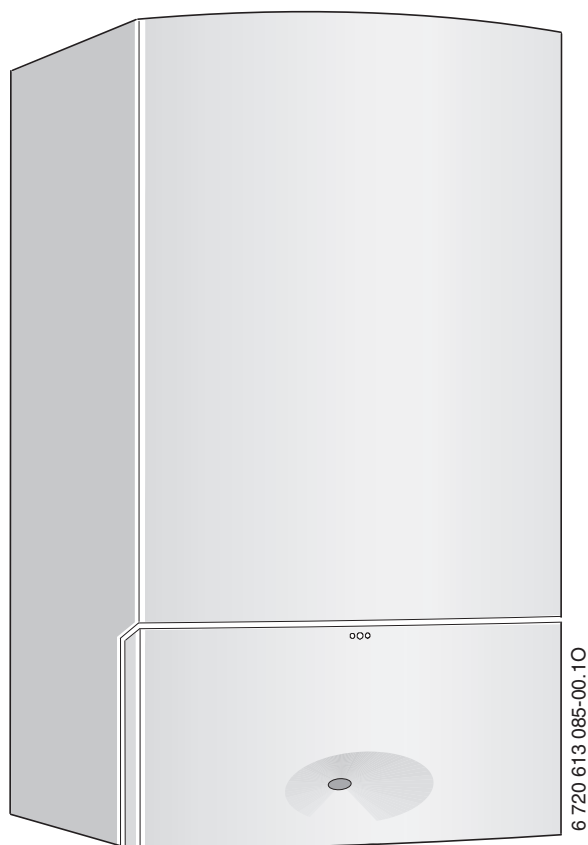


Instrucciones de instalación y mantenimiento para el técnico

Caldera mural a gas de condensación

CERAPURSMART



ZWB 28-3 C ...

6 720 640 817 (2011/04) ES

 **JUNKERS**
Grupo Bosch

Índice


1	Explicación de la simbología e instrucciones de seguridad	4
1.1	Explicación de la simbología	4
1.2	Instrucciones de seguridad	4
2	Material que se adjunta	6
3	Indicaciones sobre el aparato	7
3.1	Utilización reglamentaria	7
3.2	Declaración de conformidad CE	7
3.3	Relación de tipos	7
3.4	Placa de características	7
3.5	Descripción del aparato	8
3.6	Accesorios	8
3.7	Dimensiones y distancias mínimas (medidas en mm)	9
3.8	Montaje del aparato ZWB...	10
3.9	Cableado eléctrico	12
3.10	Datos técnicos	14
3.11	Análisis de condensado mg/l	16
4	Disposiciones	17
5	Instalación	18
5.1	Advertencias generales	18
5.2	Elección del lugar de instalación	19
5.3	Preinstalación de tuberías	19
5.4	Montaje del aparato	21
5.5	Comprobar las conexiones	23
6	Conexión eléctrica	24
6.1	Generalidades	24
6.2	Conectar el aparato	24
6.3	Conexión de los accesorios	24
6.3.1	Apertura del Heatronic	24
6.3.2	Conexión de los aparatos de regulación y control	25
6.3.3	Conexión del controlador de temperatura TB 1 en una calefacción por suelo radiante	26
6.3.4	Sustitución del cable de red	27
7	Puesta en marcha	28
7.1	Antes de la puesta en servicio	29
7.2	Conectar/Desconectar el aparato	29
7.3	Encender la calefacción	29
7.4	Regulación de la calefacción	30
7.5	Tras la puesta en servicio	30
7.6	Ajustar la temperatura del agua caliente	30
7.7	Funcionamiento en verano (sin calefacción, sólo preparación de agua caliente)	31
7.8	Protección antiheladas	31
7.9	Bloqueo de teclas	31
7.10	Desinfección térmica	32
7.11	Protección antibloqueo de la bomba ..	32
8	Ajustes individuales	33
8.1	Ajustes mecánicos	33
8.1.1	Comprobar el tamaño del vaso de expansión	33
8.1.2	Modificar la curva característica de la bomba de calefacción	33
9	Ajustes del Heatronic	34
9.1	Generalidades	34
9.2	Vista general de las funciones de servicio	35
9.2.1	Primer nivel de servicio (mantener presionada la tecla de servicio hasta que se ilumine)	35
9.2.2	Segundo nivel de servicio extraído del primer nivel de servicio, la tecla de servicio se ilumina (pulsar al mismo tiempo la tecla eco y el bloqueo de teclas hasta que aparezca, p. ej., 8.A) ..	35
9.3	Descripción de las funciones de servicio	36
9.3.1	Primer nivel de servicio	36
9.3.2	Segundo nivel de servicio	40
10	Adaptación al tipo de gas	42
10.1	Ajustar la relación gas/aire (CO ₂ o O ₂)	43
10.2	Verificación de la presión de conexión de gas	44


11 Control de los valores de gas de escape	45	16 Valores de ajuste para potencia térmica / potencia de agua caliente	62
11.1 Tecla de limpiachimeneas	45	16.1 Valores de ajuste para potencia calorífica en ZWB 28 ...23	62
11.2 Prueba de estanqueidad de la vía de gas de escape	45	16.2 Valores de ajuste para potencia calorífica en ZWB 28 ...31	62
11.3 Medición de CO en el gas de escape . .	46		
12 Protección del medio ambiente	47	17 Protocolo de puesta en servicio para el aparato	63
13 Inspección/mantenimiento	48	Índice	64
13.1 Lista de chequeo para la inspección / mantenimiento (Protocolo de inspección / mantenimiento)	49		
13.2 Descripción de diversos pasos de trabajo	50		
13.2.1 Filtro en la tubería de agua fría	50		
13.2.2 Intercambiador de placas	50		
13.2.3 Válvula de gas	51		
13.2.4 Unidad hidráulica	51		
13.2.5 Válvula de tres vías	51		
13.2.6 Bomba y distribuidor de retorno	51		
13.2.7 Comprobación de bloque térmico, quemador y electrodos	52		
13.2.8 Limpieza del sifón de condensado . . .	54		
13.2.9 Membrana de la máquina de mezcla . .	54		
13.2.10 Comprobar la válvula de seguridad de la calefacción	54		
13.2.11 Control del vaso de expansión (ver también página 33)	55		
13.2.12 Ajustar la presión de llenado de la caldera	55		
13.2.13 Comprobar el cableado eléctrico	55		
13.2.14 Limpieza de otros componentes	55		
13.3 Vaciado de la caldera mural a gas	56		
14 Indicaciones en el display	57		
15 Averías	58		
15.1 Subsanación de las averías	58		
15.2 Averías que se muestran en el display .	59		
15.3 Averías que no se muestran en el display	60		
15.4 Valores de la sonda	61		
15.4.1 Sonda de temperatura exterior (en reguladores guiados por condiciones atmosféricas, accesorios) .	61		
15.4.2 Sonda de temperatura de impulsión, de acumulador, de agua caliente, sonda externa de la temperatura de impulsión	61		
15.5 Conector codificado	61		

1 Explicación de la simbología e instrucciones de seguridad

1.1 Explicación de la simbología

Advertencias


 Las advertencias que aparecen en el texto están marcadas con un triángulo sobre fondo gris.

 En caso de peligro por corriente eléctrica, el signo de exclamación del triángulo se sustituye por el símbolo de un rayo.

Las palabras de señalización al inicio de una advertencia indican el tipo y la gravedad de las consecuencias que conlleva la no observancia de las medidas de seguridad indicadas para evitar riesgos.

- **AVISO** advierte sobre la posibilidad de que se produzcan daños materiales.
- **ATENCIÓN** indica que pueden producirse daños personales de leves a moderados.
- **ADVERTENCIA** indica que pueden producirse daños personales graves.
- **PELIGRO** indica que pueden producirse daños mortales.

Información importante

 La información importante que no conlleve riesgos personales o materiales se indicará con el símbolo que se muestra a continuación. Estarán delimitadas con líneas por encima y por debajo del texto.

Otros símbolos

Símbolo	Significado
▶	Procedimiento
→	Referencia cruzada para consultar otros puntos del documento u otros documentos.
•	Enumeración/Punto de la lista
–	Enumeración/Punto de la lista t (2º nivel)

Tab. 1

1.2 Instrucciones de seguridad

Ante olor a gas

- ▶ Cerrar la llave de paso de gas (→ página 28).
- ▶ Abrir las ventanas.
- ▶ No accionar interruptores eléctricos.
- ▶ Apagar cualquier llama que esté ardiendo.
- ▶ Llamar a la compañía de suministro de gas y a la empresa instaladora autorizada **desde fuera del lugar afectado**.

Peligro si huele a gases quemados

- ▶ Apagar el aparato (→ página 29).
- ▶ Abrir puertas y ventanas.
- ▶ Avisar a la empresa instaladora autorizada.

Colocación, cambio de lugar

- ▶ El aparato únicamente debe ser colocado o cambiado de lugar por una empresa instaladora autorizada.
- ▶ No modificar partes conductoras de gases quemados.
- ▶ **En caso de funcionamiento según el aire ambiental:** No cerrar ni reducir los huecos de entrada y salida de aire en puertas, ventanas y paredes. En caso de instalación de ventanas estancas, asegurar el suministro de aire al quemador.

Desinfección térmica

▶ ¡Riesgo de quemaduras!

Es imprescindible supervisar el funcionamiento del aparato a temperaturas superiores a 60 °C.

Inspección/mantenimiento

- ▶ **Recomendación al cliente:** Concertar un contrato de inspección/mantenimiento con un servicio técnico oficial para la realización de una inspección anual y mantenimiento ajustado a sus necesidades.
- ▶ El usuario es responsable de mantener la seguridad y respeto con el medio ambiente de la instalación de calefacción.
- ▶ ¡Únicamente emplear piezas de repuesto originales!

Materiales explosivos y fácilmente inflamables

- ▶ No utilizar ni almacenar cerca del aparato materiales fácilmente inflamables (papel, disolvente, lacas, etc.)

Aire de combustión/Aire ambiental

- ▶ Mantener el aire de combustión/ambiental libre de materiales agresivos (p. ej., ácidos halógenos que contengan cloruros o fluoruros). De esta forma se evita la corrosión.

Instrucciones al cliente

- ▶ Informar al cliente sobre el uso y el funcionamiento del aparato.
- ▶ Avisar al cliente de que no debe realizar modificaciones ni reparaciones en el aparato.

2 Material que se adjunta

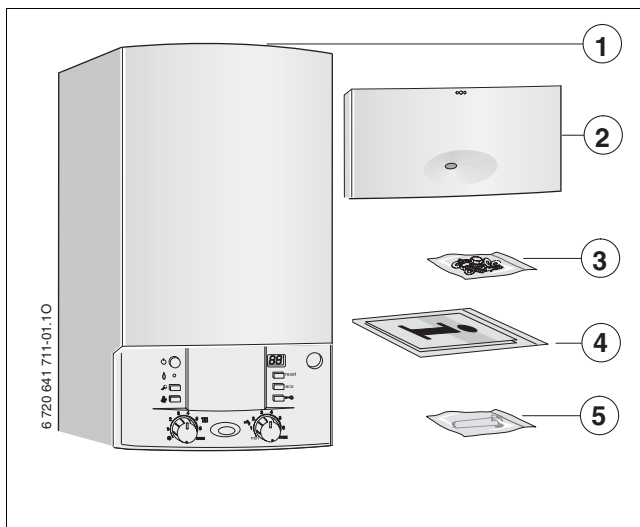


Fig. 1

- 1 Caldera mural a gas para calefacción y ACS
- 2 Tapa (con material de fijación)
- 3 Material de fijación (tornillos con accesorios)
- 4 Documentación del aparato
- 5 Elemento de agarre para la llave de llenado

3 Indicaciones sobre el aparato

Los aparatos **ZWB** son aparatos combinados para calefacción y producción de agua caliente instantánea.

3.1 Utilización reglamentaria

Solamente es permisible instalar el aparato en circuitos cerrados de agua caliente y de calefacción.

Toda aplicación diferente se considerará antirreglamentaria. No nos responsabilizamos por ello de los daños que de ello se deriven.

No está permitido el uso comercial e industrial del aparato para la generación de calor de proceso.

3.2 Declaración de conformidad CE

Este aparato satisface las exigencias vigentes de las directrices europeas 2009/142/CE, 92/42/CEE, 2006/95/CE, 2004/108/CE y la muestra tipo descrita en el certificado de examen de tipo CE .

Cumple todos los requisitos de calderas para conectar a sistemas de calefacción en cuanto a la legislación sobre ahorro de energía.

El aparato se ha comprobado según EN 677.

Nº ind. de prod.	CE-0085 BS0253
Categoría del aparato (tipo de gas)	II _{2H} 3P
Tipo de instalación	C ₁₃ , C _{13(X)} , C ₃₃ , C _{33(X)} , C ₄₃ , C _{43(X)} , C ₅₃ , C ₈₃ , B ₂₃ , B ₃₃

Tab. 2

3.3 Relación de tipos

ZWB 28	-3C	23
ZWB 28	-3C	31

Tab. 3

- Z** Aparato de calefacción central
- W** Suministro de agua caliente
- B** Técnica de condensación
- 28** Potencia de agua caliente hasta 28 kW
- 3C** Versión
- 23** Gas natural H
- 31** Índice de gas licuado (Butano/Propano)

Indicación del código y grupo de gas para el gas de prueba, según EN 437:

Nº indicador	Índice de Wobbe (W_S) (15 °C)	Grupo de gas
23	12,7-15,2 kWh/m ³	Gas natural, tipo 2H
31	20,2-21,3 kWh/m ³	Gas licuado 3P

Tab. 4

3.4 Placa de características

La placa de características se encuentra en la parte inferior derecha del travesaño (→ Fig. 3, [46]).

En ésta figuran los datos sobre la potencia del aparato, nº de pedido, datos de homologación y código de fecha de fabricación (FD).

3.5 Descripción del aparato

- Aparato para montaje sobre pared, independientemente de las salidas de humos y del tamaño de la estancia.
- **Accionamiento inteligente de bomba de calefacción por conexión de un programador de calefacción guiado por las condiciones climáticas.**
- **Heatronic 3 con BUS de 2 cables**
- Preparada para trabajar con agua precalentada procedente de sistemas solares.
- Cable de conexión con conector de red
- Display
- Encendido automático
- Ajuste del rendimiento por regulación continua
- Protección completa a través del Heatronic con control de ionización y electroválvulas según EN 298
- No hay ningún caudal mínimo de agua en circulación
- Apto para calefacción por suelo radiante
- Posibilidad de conexión con accesorio de evacuación concéntrico Ø 60/100 ó Ø 80/125 y en tubo de doble flujo Ø 80
- Ventilador modulante
- Quemador de mezcla previa
- Sonda de temperatura y regulador de la misma para calefacción
- Sonda de temperatura en la impulsión
- Limitador de temperatura en el circuito de 24 V
- Bomba de calefacción de 3 velocidades y purgador automático
- Válvula de seguridad, manómetro y vaso de expansión
- Posibilidad de conexión de NTC
- Limitador de temperatura de los gases de la combustión (120 °C)
- Conexión prioritaria para agua caliente
- Válvulas de 3 vías motorizada (ZWB, ZSB)
- Intercambiador de placas
- Llave de llenado integrado

3.6 Accesorios



Lista de accesorios más comunes para esta caldera. Una relación completa de todos los accesorios se detalla en nuestra lista de precios.

- Accesorios de evacuación
- Programador con sonda exterior p.ej.: FW 100, FW 200
- Regulador de temperatura ambiente p. ej. FR 100, FR 110
- Mandos a distancia FB 100, FB 10
- Bomba de condensado KP 130
- Caja de neutralización NB 100
- Grupo de seguridad N.º 429 o 430
- Sifón de embudo con posibilidad de conexión para condensado y válvula de seguridad n.º 432
- Plantilla para montaje de conexiones

3.7 Dimensiones y distancias mínimas (medidas en mm)

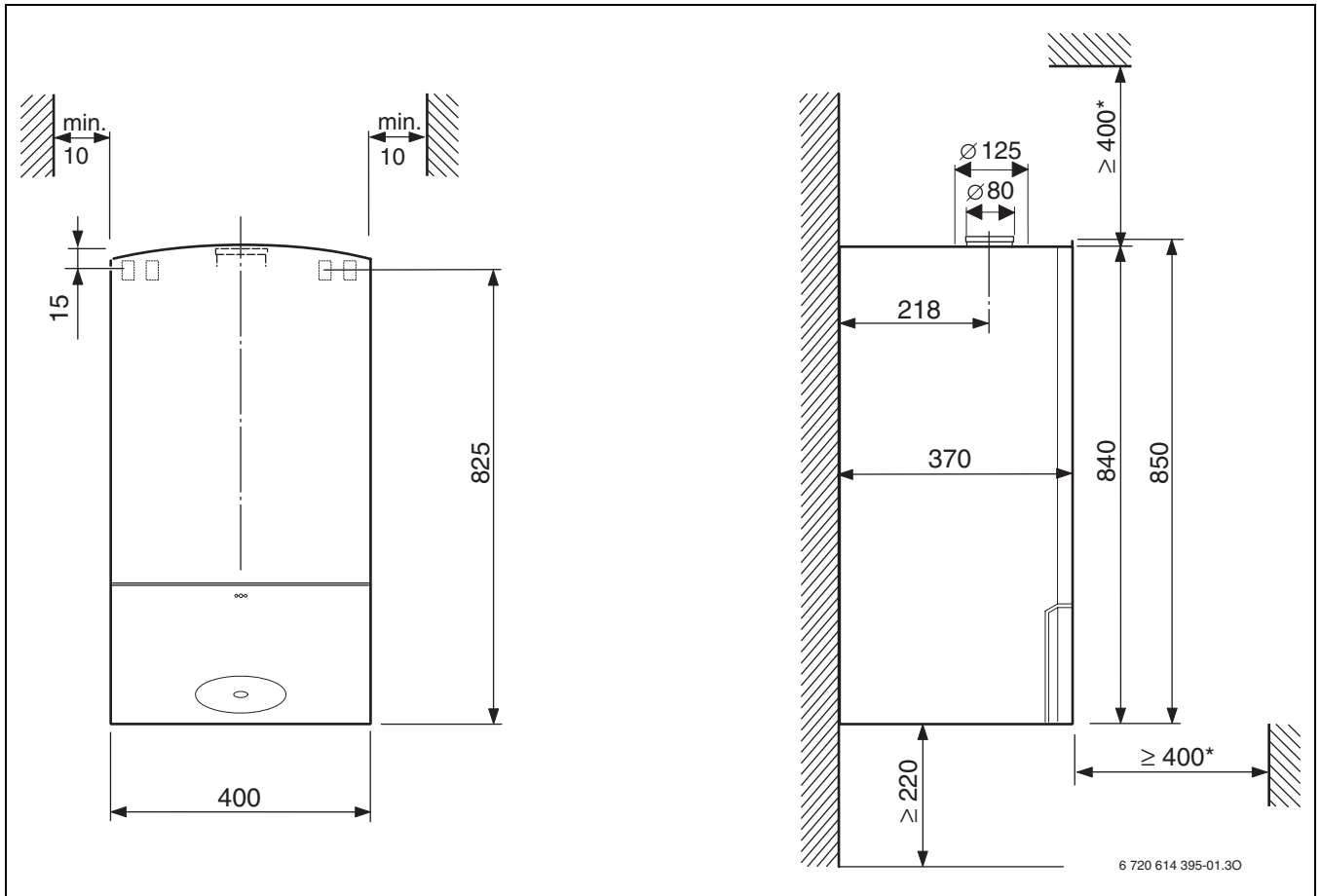


Fig. 2

* para servicio y mantenimiento

3.8 Montaje del aparato ZWB...

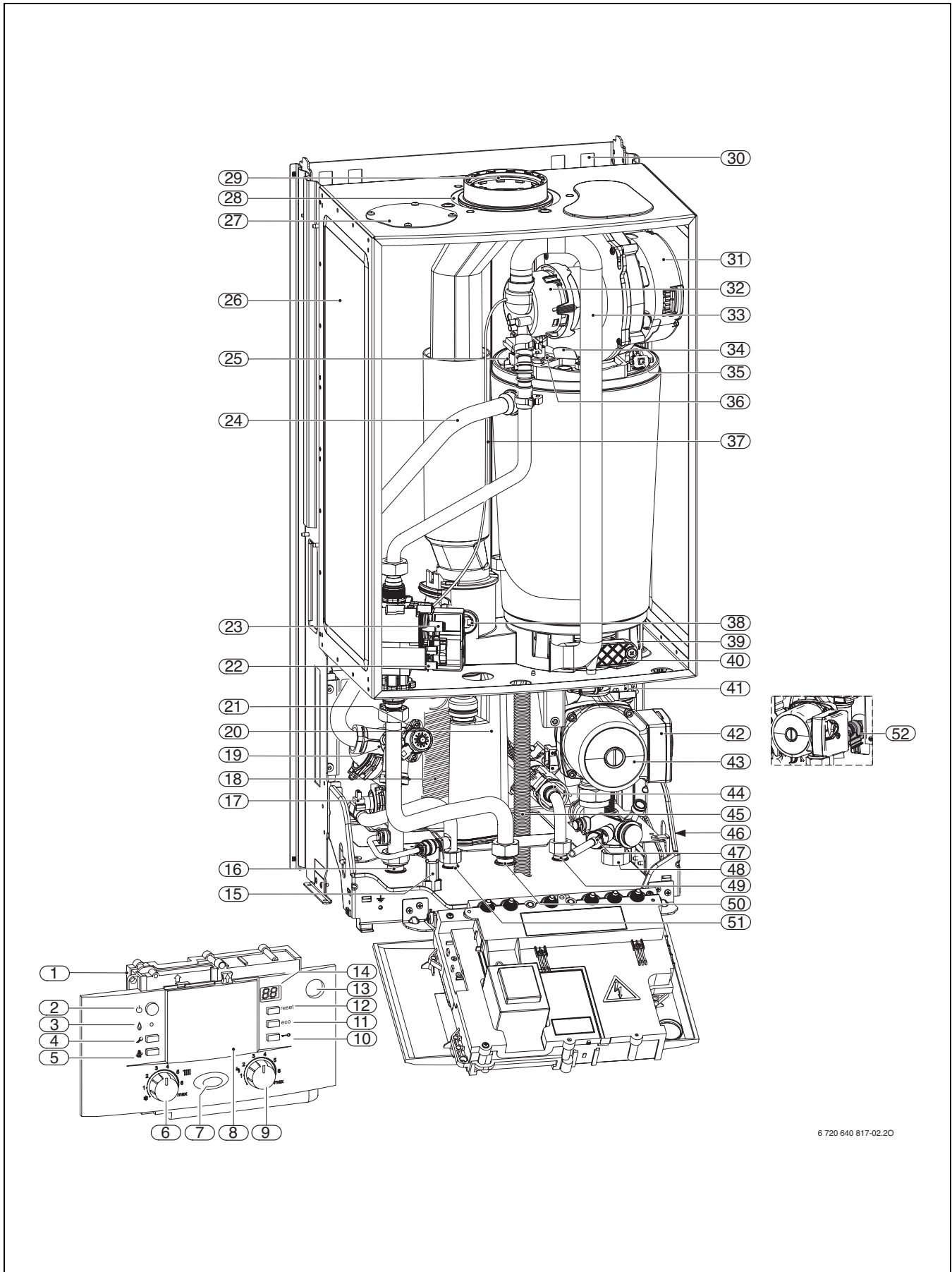


Fig. 3

Leyenda de la figura 3:

- 1 Heatronic 3
- 2 Interruptor principal
- 3 Lámpara de control de funcionamiento del quemador
- 4 Tecla de servicio técnico
- 5 Tecla para analizador
- 6 Regulador de la temperatura de impulsión
- 7 Tecla reset
- 8 Posibilidad de montar un programador con sonda exterior o un temporizador (accesorios)
- 9 Regulador de temperatura del agua caliente
- 10 Bloqueo de teclas
- 11 Tecla eco
- 12 Tecla reset
- 13 Manómetro
- 14 Display
- 15 Dispositivo de llenado
- 16 Impulsión de la calefacción
- 17 Sensor de temperatura del agua caliente
- 18 Intercambiador de placas
- 19 Válvula de 3 vías
- 20 Sifón de condensado
- 21 Motor
- 22 Pieza de conexión de medición para presión de flujo de toma de gas
- 23 Tornillos de ajuste cantidad de gas mín.
- 24 Impulsión de la calefacción
- 25 Sonda de temperatura de impulsión
- 26 Vaso de expansión
- 27 Aspiración de aire de combustión
- 28 Aspiración de aire de combustión
- 29 Tubo de gas de escape
- 30 Placa de sujeción
- 31 Ventilador
- 32 Válvula de mezcla
- 33 Tubo de aspiración
- 34 Visor
- 35 Limitador de temperatura bloque térmico
- 36 Conjunto de electrodos
- 37 Manguera para presión de mando
- 38 Limitador de la temperatura de gases
- 39 Depósito de condensados
- 40 Tapa de la abertura de inspección
- 41 Purgador automático
- 42 Conmutador número de revoluciones de las bombas
- 43 Bomba de calefacción
- 44 Turbina
- 45 Manguera de condensado
- 46 Placa de características
- 47 Llave de vaciado
- 48 Retorno de la calefacción
- 49 Entrada de agua fría
- 50 Gas
- 51 Salida del agua caliente
- 52 Válvula de seguridad (circuito de calefacción)

3.9 Cableado eléctrico

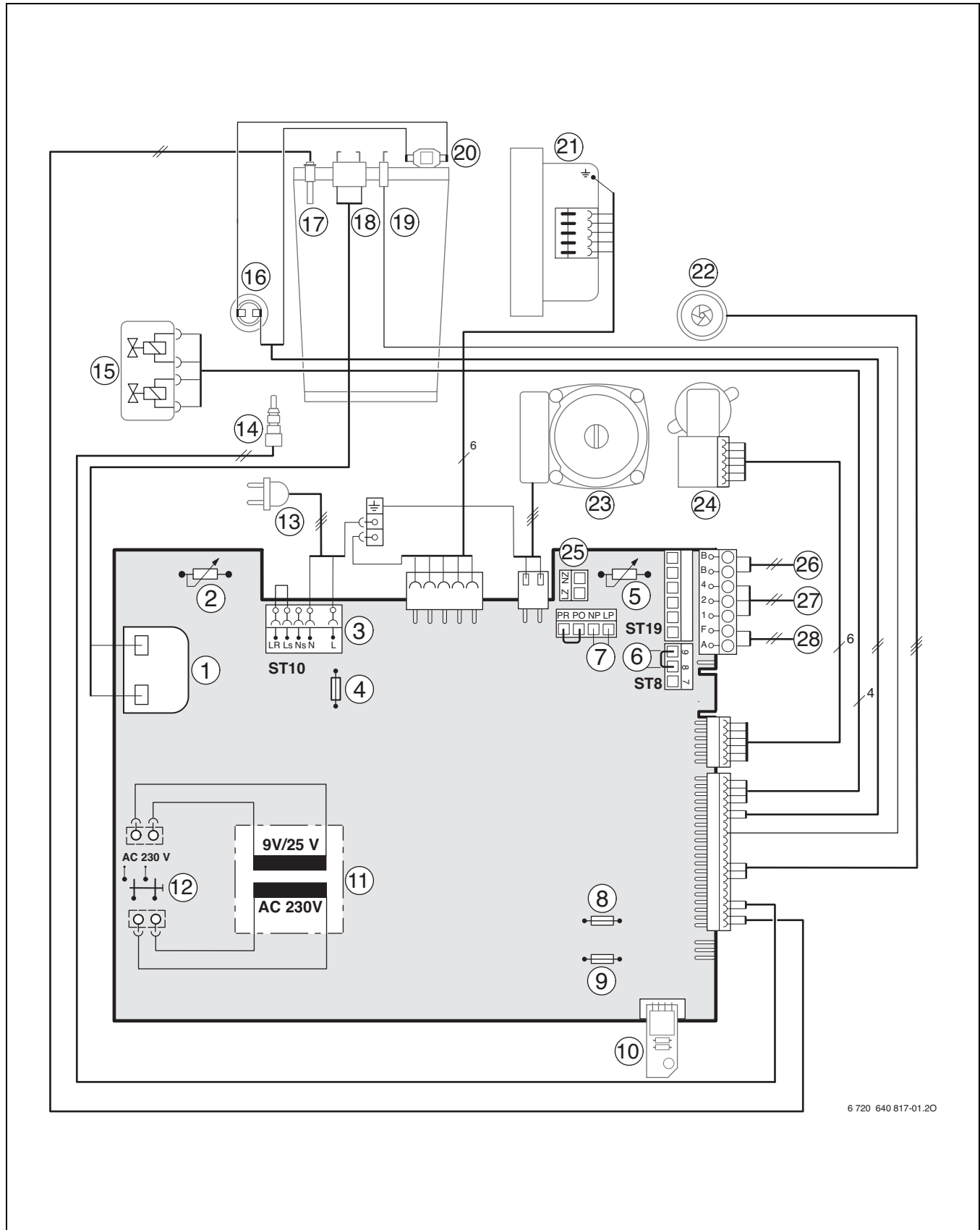


Fig. 4

- 1** Transformador de encendido
- 2** Regulador de la temperatura de impulsión
- 3** Regleta de bornes 230 V CA
- 4** Fusible T 2,5 A (230 V CA)
- 5** Regulador de temperatura del agua caliente
- 6** Conexión controlador de temperatura TB1 (24 V CC)
- 7** Conexión bomba de recirculación
- 8** Fusible T 0,5 A (5 V CC)
- 9** Fusible T 1,6 A (24 V CC)
- 10** Conector codificado
- 11** Transformador
- 12** Interruptor principal
- 13** Cable de conexión con enchufe
- 14** Sensor de temperatura del agua caliente
- 15** Válvula de gas
- 16** Limitador de la temperatura de gases
- 17** Sonda de temperatura de impulsión
- 18** Electrodo de encendido
- 19** Electrodo de ionización
- 20** Limitador de temperatura bloque térmico
- 21** Ventilador
- 22** Turbina
- 23** Bomba de calefacción
- 24** Válvula de 3 vías
- 25** Conexión de la bomba de calefacción externa (circuito primario)
- 26** Conexión de usuario del BUS o regulador de calefacción
- 27** Conexión TR100, TR200
- 28** Conexión de sonda de temperatura exterior

3.10 Datos técnicos

ZWB 28-3 C			
	Unidad de medida	Gas natural	Propano¹⁾
Potencia calorífica nominal máxima ($P_{m\acute{a}x}$) 40/30 °C	kW	21,8	21,7
Potencia calorífica nominal máxima ($P_{m\acute{a}x}$) 50/30 °C	kW	21,6	21,6
Potencia calorífica nominal máxima ($P_{m\acute{a}x}$) 80/60 °C	kW	20,3	20,3
Carga calorífica nominal máxima ($Q_{m\acute{a}x}$) calefacción	kW	20,8	20,8
Potencia calorífica nominal mínima ($P_{m\acute{i}n}$) 40/30 °C	kW	8,1	11,6
Potencia calorífica nominal mínima ($P_{m\acute{i}n}$) 50/30 °C	kW	8,0	11,5
Potencia calorífica nominal mínima ($P_{m\acute{i}n}$) 80/60 °C	kW	7,3	10,5
Carga calorífica nominal mínima ($Q_{m\acute{i}n}$) calefacción	kW	7,5	10,8
Potencia calorífica nominal máxima (P_{nW}) del agua caliente	kW	27,4	27,4
Carga calorífica nominal máxima (Q_{nW}) del agua caliente	kW	28,0	28,0
Valores de consumo de gas			
Gas natural (G20)	m ³ /h	2,8	-
Gas líquido (Butano (G30)/Propano (G31))	kg/h	-	2,1
Presión de conexión de gas admisible			
Gas natural L/LL y H	mbar	17 - 25	-
Gas licuado	mbar	-	25 - 45
Vaso de expansión			
Presión de carga	bar	0,5	0,5
Capacidad total	l	10	10
Agua caliente			
Cantidad máxima de agua caliente	l/min	12	12
Temperatura de salida	°C	40 - 60	40 - 60
Temperatura máx. de entrada de agua fría	°C	60	60
Presión de agua caliente máx. admisible	bar	10	10
Presión de conexión, mín.	bar	0,3	0,3
Caudal específico según EN 625 (D)	l/min	13,0	13,0
Valores de cálculo para el cálculo de sección según EN 13384			
Caudal de gases máx./mín. valor nom.	g/s	11,9/3,5	12,3/4,9
Temperatura de gases 80/60 °C máx./mín. valor nom.	°C	94/61	94/61
Temperatura de gases 40/30 °C máx./mín. valor nom.	°C	60/32	60/32
Altura de impulsión restante	Pa	80	80
CO ₂ con potencia calorífica máx.	%	9,6	10,8
CO ₂ con potencia calorífica mín.	%	8,7	10,5
Grupo de valores del gas de escapa según G 636		G ₆₁ /G ₆₂	G ₆₁ /G ₆₂
Clase NO _x		5	5
Condensado			
Cantidad máx. de condensado ($t_R = 30$ °C)	l/h	1,7	1,7
Valor pH aprox.		4,8	4,8
Generalidades			
Tensión electr.	AC ... V	230	230
Frecuencia	Hz	50	50

Tab. 5

	Unidad de medida	ZWB 28-3 C	
		Gas natural	Propano ¹⁾
Consumo máx. de potencia funcionamiento de la calefacción	W	125	125
Tipo de valor límite de ondas electromagnéticas	-	B	B
Nivel sonoro	≤ dB(A)	36	36
Grado de protección	IP	X4D	X4D
Temperatura de entrada máx.	°C	aprox. 90	aprox. 90
Presión máxima de servicio admitida (P _{MS}) calefacción	bar	3	3
Temperatura ambiente permitida	°C	0 - 50	0 - 50
Capacidad nominal (calefacción)	l	3,0	3,0
Peso (sin embalaje)	kg	44	44
Dimensiones alto x ancho x profundidad	mm	400 x 850 x 370	400 x 850 x 370

Tab. 5

1) Valor estándar para gas líquido en depósito fijo de hasta 15000 l de contenido

3.11 Análisis de condensado mg/l

Amonio	1,2
Plomo	≤ 0,01
Cadmio	≤ 0,001
Cromo	≤ 0,1
Hidrocarburos halogenados	≤ 0,002
Hidrocarburos	0,015
Cobre	0,028
Níquel	≤ 0,1
Mercurio	≤ 0,0001
Sulfato	1
Cinc	≤ 0,015
Estaño	≤ 0,01
Vanadio	≤ 0,001
Valor pH	4,8

Tab. 6

4 Disposiciones

Para la instalación de este aparato, deben de cumplirse las siguientes reglamentaciones/normativas.

- Reglamento de Instalaciones de Gas en Locales destinados a usos Domésticos, Colectivos o Comerciales.
- Reglamento de Instalaciones Térmicas en Edificios
- Normativas regionales de cada Comunidad Autónoma
- Normativas internas de la compañía suministradora de gas
- Ordenanzas municipales

5 Instalación



PELIGRO: ¡Explosión!

- ▶ Antes de trabajar con piezas conductoras de gas, cerrar la llave del gas.
- ▶ Tras realizar trabajos en piezas conductoras de gas, comprobar que están herméticamente cerradas.



La colocación, la conexión eléctrica, la conexión para entrada de gas y salida de gases, y la puesta en servicio deben ser realizadas por una empresa instaladora autorizada por la empresa de suministro de gas o electricidad.

5.1 Advertencias generales

- ▶ Antes de la instalación consultar las opiniones de la empresa instaladora.

Agua precalentada por sistema solar



PELIGRO: ¡Peligro de escaldadura!

El agua caliente puede provocar escaldaduras graves.



ATENCIÓN: Temperaturas demasiado altas del agua precalentada por sistema solar pueden dañar el aparato.

- ▶ Instalar un mezclador de agua sanitaria termostático (accesorio) delante del aparato y ajustar a 60 °C, cuando el agua proveniente de sistemas solares se acumule a una temperatura superior a 60 °C.

- ▶ Con la función de servicio b.F, (se activa el modo solar de la caldera, permitiendo un retraso en el encendido) ajustar el retraso de conexión a las condiciones de la instalación(→ página 41).

Calefacción de circuito abierto

- ▶ Modificar las instalaciones de calefacción abiertas en sistemas cerrados.

Calefacciones con circulación por gravedad

- ▶ Conectar el aparato a la red de tuberías mediante un compensador hidráulico con colector de lodos.

Calefacción por suelo radiante

- ▶ Junkers recomienda la instalación de sus calderas de condensación para suelo radiante para sacar un rendimiento aún más óptimo a la instalación. Para esta tipología de instalación es necesario disponer de barrera de protección antioxígeno y cumplir con todas las condiciones de instalación adecuadas.

Tuberías y radiadores galvanizados

Para evitar la formación de gas:

- ▶ No utilizar radiadores o tuberías galvanizados.

Dispositivo de neutralización

Cuando las autoridades competentes en materia de construcción exijan un dispositivo de neutralización:

- ▶ utilizar una caja de neutralización.

Utilización de un termostato ambiente

- ▶ No montar una válvula termostática en el radiador del espacio en el que está instalado el termostato.

Anticongelantes

Se admiten los anticongelantes siguientes:

Nombre	Concentración
Varidos FSK	22 - 55 %
Alphi - 11	
Glythermin NF	20 - 62 %

Tab. 7

Anticorrosivos

Se admiten los anticorrosivos siguientes:

Nombre	Concentración
Nalco 77381	1 - 2 %
Sentinel X 100	1,1 %
Copal	1 %

Tab. 8

Líquidos tapaporos

El añadido de líquidos tapaporos al agua de calefacción puede acarrear problemas según nuestra experiencia (depósitos en el intercambiador). Por ello no recomendamos su utilización.

Ruidos de circulación

Para evitar ruidos producidos por la corriente:

- ▶ Instalar una válvula de descarga o, en instalaciones de dos tubos, una válvula de 3 vías en el radiador más alejado.

Grifos monomandos y grifos mezcladores termostáticos

Se pueden utilizar todo tipo de grifos monomandos y grifos mezcladores termostáticos.

Prefiltro

Para evitar la corrosión:

- ▶ Incorporar un prefiltro.

Gas licuado

Para proteger el aparato de la alta presión:

- ▶ Montar un regulador de presión con válvula de seguridad.

Bomba de circulación

La bomba de circulación utilizada (de la instalación) debe cumplir los siguientes valores de conexión: 230 V AC, 0,45 A, $\cos \varphi = 0,99$.

5.2 Elección del lugar de instalación

Prescripciones referentes al lugar de instalación



El aparato no es adecuado para ser instalado en la intemperie.

- ▶ Observar las disposiciones específicas de cada país.
- ▶ Consultar las medidas mínimas de instalación indicadas en las instrucciones de instalación de los accesorios de gases.

Aire de combustión

Para evitar la corrosión, el aire de combustión debe estar libre de sustancias agresivas.

Se consideran altamente favorecedores de la corrosión los hidrocarburos halógenos, que contienen combinaciones de flúor o cloro que, por ejemplo, se pueden hallar en disolventes, pinturas, pegamentos, gases combustibles y detergentes para el hogar.

Temperatura superficial

La temperatura superficial máxima del aparato se halla por debajo de los 85 °C. No es preciso tomar ninguna medida de protección especial para materiales y muebles empotrados inflamables. Se deberán cumplir las variantes de las normas que se aplican en cada país y comunidad autónoma.

5.3 Preinstalación de tuberías



AVISO: No sujetar nunca el aparato por la unidad Heatronic ni apoyar sobre la misma.

- ▶ Retirar el embalaje observando las advertencias en el mismo.

Sujeción a la pared

- ▶ No se requiere ninguna protección especial para la pared. La pared deberá ser plana y apta para soportar el peso del aparato.
- ▶ Fijar la plantilla de montaje adjunta en la documentación a la pared, respetar las distancias mínimas de 10 mm (→ Fig. 2).
- ▶ Realizar los taladros para el aparato y la plantilla de montaje conforme a la plantilla.
- ▶ Si fuese preciso: Efectuar una abertura en la pared para los accesorios de evacuación.

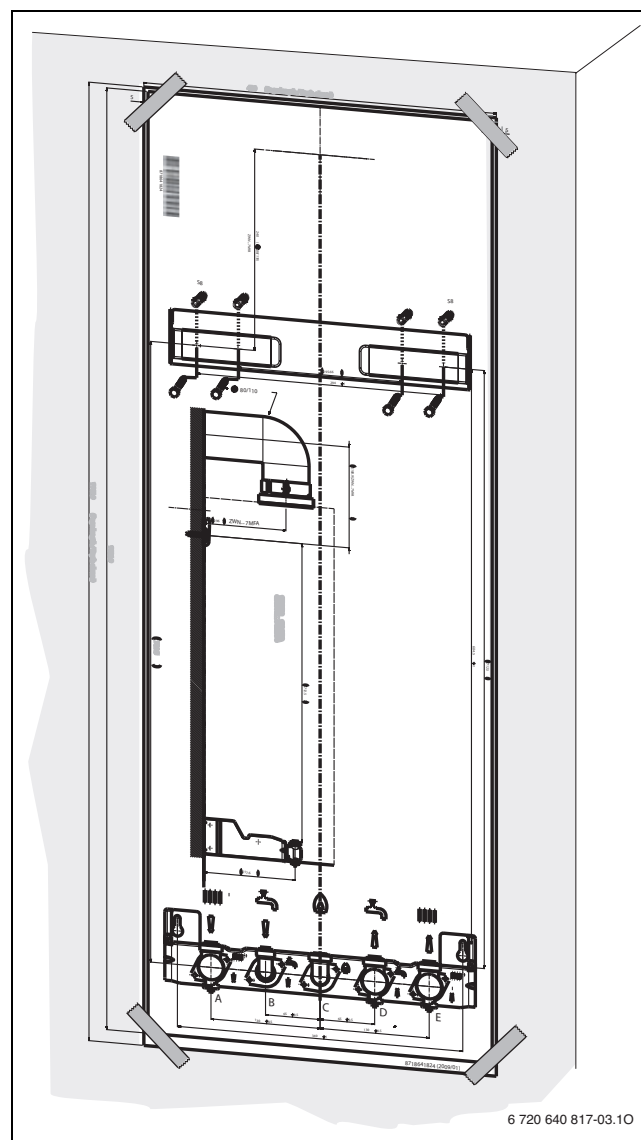


Fig. 5 Plantilla de montaje

6 720 640 817-03.10

- ▶ Retirar la plantilla de montaje.
- ▶ Fijar la plantilla de sujeción a la pared empleando los cuatro tornillos y tacos que se adjuntan con el aparato.
- ▶ Verificar si está nivelada la plantilla de sujeción y apretar los tornillos.
- ▶ Montar la placa de conexión para montaje (accesorio) con el material de fijación adjunto.
- ▶ Las tuberías de abastecimiento de gas deben estar dimensionadas de forma que se asegure la alimentación de todos los aparatos conectados.
- ▶ En el punto más bajo de la instalación se debe montar una llave de llenado y vaciado para llenar y vaciar la instalación.

Conexiones de gas y agua

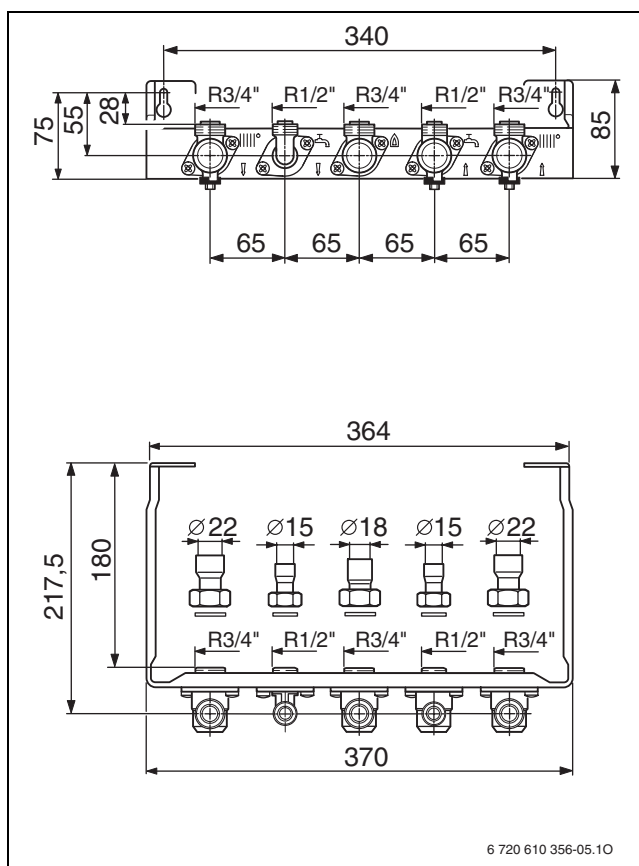


Fig. 6 Ejemplo placa de conexión para montaje horizontal



Es imprescindible observar que al sujetar los tubos con abrazaderas, cerca del aparato, los racores de conexión de éste no queden forzados.

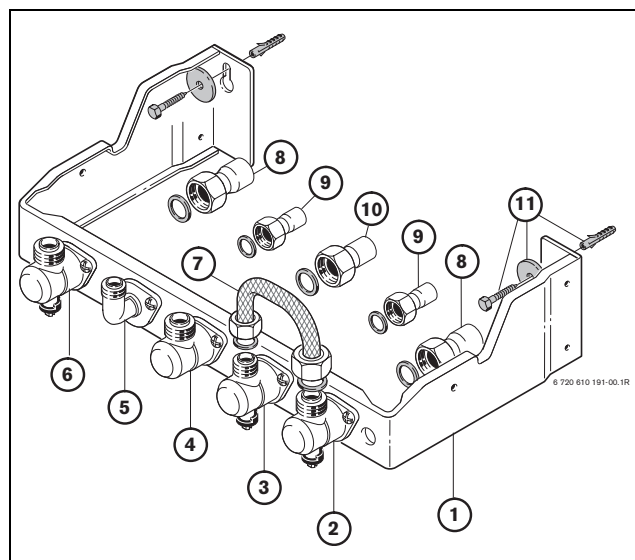


Fig. 7 Placa de conexión para montaje (accesorio)

- 1 Plantilla de montaje
 - 2 Retorno de la calefacción
 - 3 Conexión de agua fría
 - 4 Conexión de gas
 - 5 Conexión de agua caliente (1/2 ")
 - 6 Impulsión de la calefacción
 - 7 Tubo flexible para realizar la prueba hidráulica de la instalación de calefacción
 - 8 Manguito para soldar \varnothing 22 mm con tuerca de racor T 3/4 "
 - 9 Manguito para soldar \varnothing 15 mm con tuerca de racor T 1/2 "
 - 10 Manguito para soldar \varnothing 18 mm con tuerca de racor T 3/4 "
 - 11 Tornillos y tacos
- ▶ Las tuberías de abastecimiento de gas deben estar dimensionadas de forma que se asegure la alimentación de todos los aparatos conectados.
 - ▶ Todas las conexiones de los tubos deberán soportar una presión de 3 bar en el sistema de calefacción, y de 10 bar en el circuito de agua caliente.
 - ▶ En el punto más bajo de la instalación se debe montar una llave de llenado y vaciado para llenar y vaciar la instalación.
 - ▶ Instalar un purgador en el punto más elevado.

5.4 Montaje del aparato



AVISO: Los sedimentos en la red de tuberías pueden dañar el aparato.

- ▶ Enjuagar la red de tuberías para eliminar posibles sedimentos.

- ▶ Retirar el material de fijación en los tubos.

Retirar la carcasa exterior



La carcasa va sujeta con dos tornillos para evitar que ésta sea desmontada por personas sin autorización para ello (seguridad eléctrica).

- ▶ Siempre asegure la carcasa con estos tornillos.

- ▶ Desmontar ambos tornillos de seguridad situados en la parte inferior del aparato

- ▶ Tirar del revestimiento hacia delante y retirar por arriba.

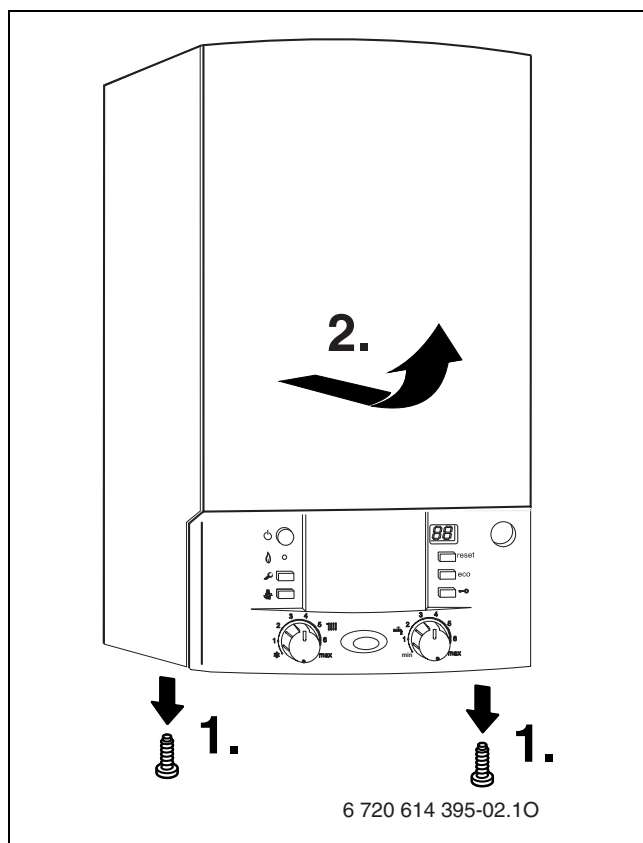


Fig. 8

Montar el aparato

- ▶ Asentar la caldera contra la pared y engancharlo en la pletina de sujeción.

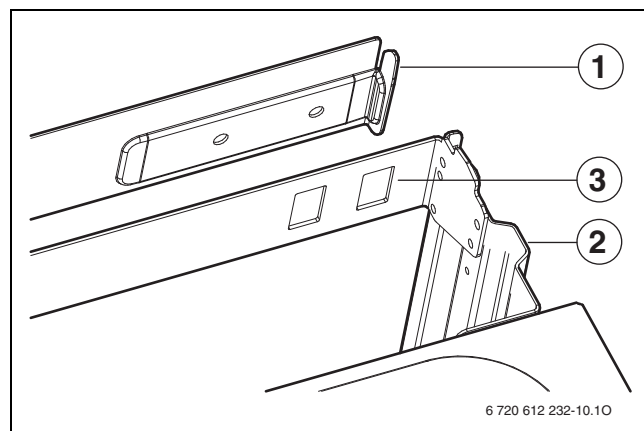


Fig. 9 Colgado del aparato

- 1 Pletina de sujeción
- 2 Caldera
- 3 Bastidor con orificios de suspensión

- ▶ Apretar las tuercas de racor de las tomas de tuberías.

Montar la maneta de la llave de llenado

- ▶ Montar la maneta con un tornillo en el dispositivo de llenado.

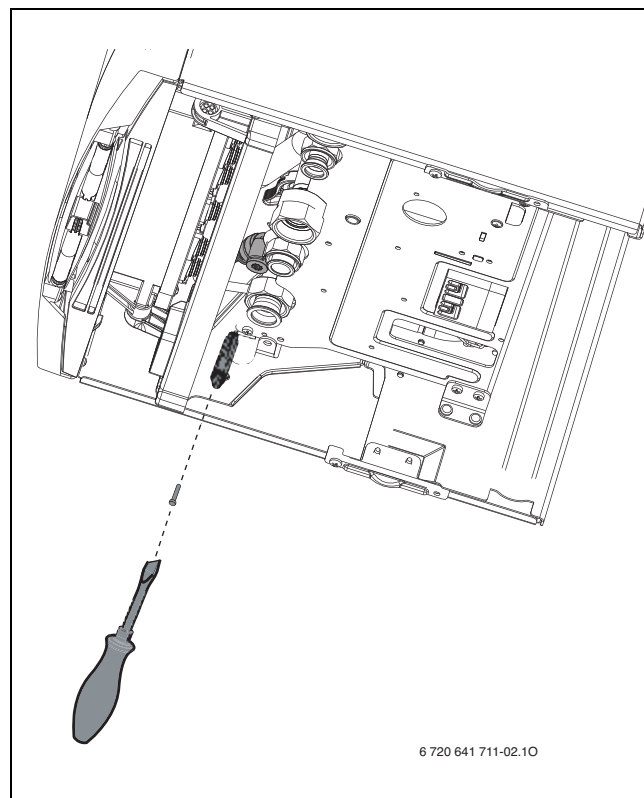


Fig. 10

Montar la manguera de la válvula de seguridad

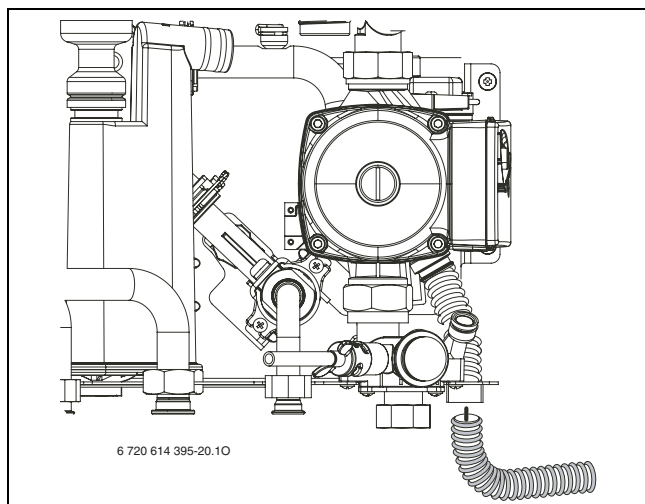


Fig. 11

Sifón de embudo n.º de accesorio 432 (referencia 7 719 000 763)

Para poder evacuar de forma segura el agua que sale de la válvula de seguridad y el condensado existe el accesorio n.º 432.

- ▶ Montar un desagüe con materiales resistentes a la corrosión.
Por ejemplo: tubos de gres, tubos de PVC duro, tubos de PVC, tubos de polietileno de alta densidad, tubos de polipropileno, tubos de ABS/ASA, tubos de fundición con esmaltado interno o revestimiento, tubos de acero con revestimiento de plástico, tubos de acero inoxidable, tubos de vidrio borosilicato.
- ▶ Montar el desagüe directamente a una conexión proporcionada por el cliente DN 40.



ATENCIÓN:

- ▶ No modificar ni cerrar los desagües.
- ▶ Colocar las mangueras únicamente inclinadas hacia abajo, evitando la posible aparición de doble sifón que podría provocar un funcionamiento incorrecto en la caldera.

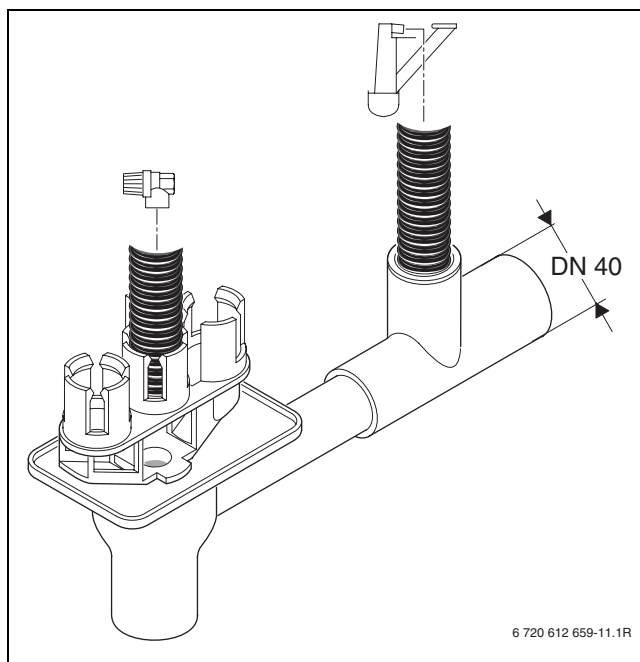


Fig. 12

Montaje de la tapa

- ▶ Comprobar la orientación de los vaporizadores (→ fig. 13, [1]).
- ▶ Encajar la tapa desde abajo.

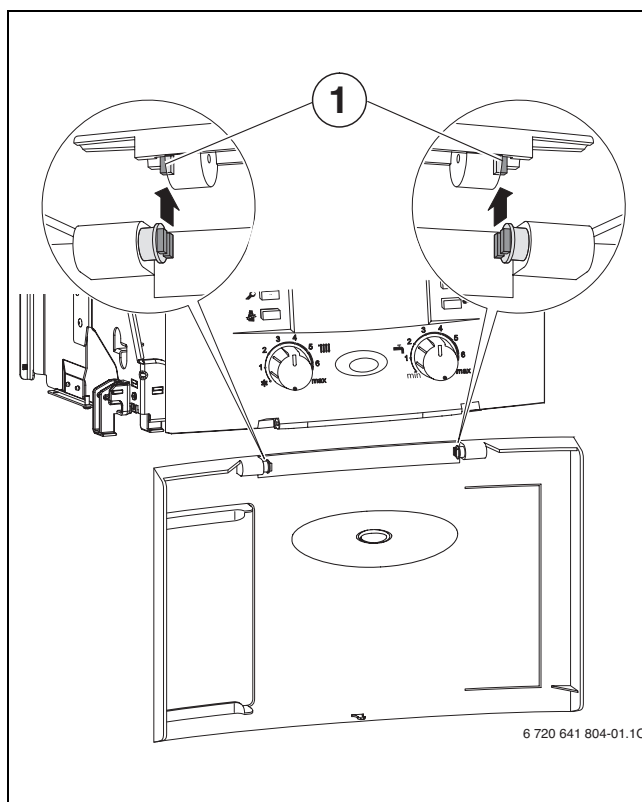


Fig. 13

- ▶ Cerrar la tapa.
La tapa queda enclavada.

- ▶ Para abrir la tapa: Presionar hacia dentro la tapa en el centro, y soltarla.
La tapa se abre.

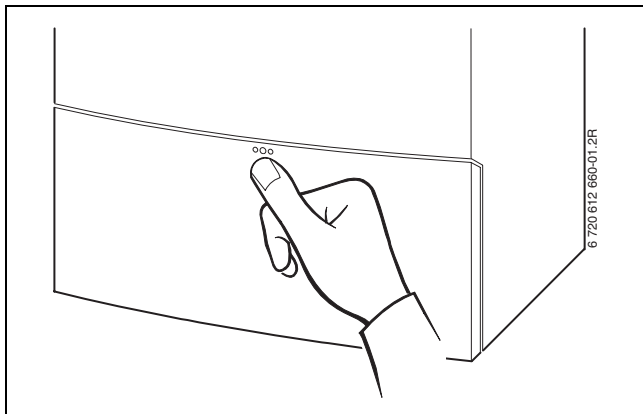


Fig. 14

Conducto de evacuación

- ▶ Colocar el accesorio de gas de combustión y fijarlo con los tornillos adjuntos.



Para más información acerca de la instalación, véase las instrucciones de instalación del accesorio de gases.

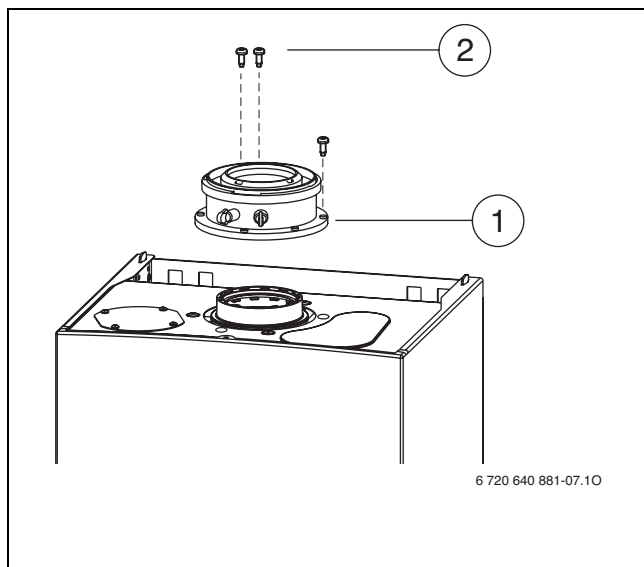


Fig. 15 Colocar el accesorio de gases quemados

- 1 Accesorio de gas de combustión/Adaptador
- 2 Tornillos

- ▶ Introducir el accesorio de evacuación de gas hasta el tope en el manguito.



Para más información acerca de la instalación, véase las instrucciones de instalación del accesorio de gases.

5.5 Comprobar las conexiones

Conexiones de agua


- ▶ Abrir la llave de agua fría de la caldera y abrir un grifo de agua caliente hasta que salga el agua (presión de prueba: 10 bar máximo)
- ▶ Abrir la llave de mantenimiento para ida y retorno de calefacción, y llenar la caldera.
- ▶ Comprobar la estanqueidad en juntas y racores (presión de prueba: máx. 2,5 bar en el manómetro).
- ▶ Comprobar la estanqueidad de todos los puntos de unión.

Conducción de gas

- ▶ Cerrar la llave del gas para proteger la válvula de daños por sobrepresión (presión máx. 150 mbar).
- ▶ Comprobar la conducción de gas.
- ▶ Realizar la descarga de presión.

6 Conexión eléctrica

6.1 Generalidades



PELIGRO: ¡Por una descarga eléctrica!

- ▶ Desconectar la alimentación eléctrica antes de realizar trabajos eléctricos (fusible, interruptor LS).

Todas las piezas de seguridad, regulación y control del aparato están ajustadas y comprobadas de forma que se encuentran listas para el funcionamiento.

Tener en cuenta las medidas de seguridad según las prescripciones específicas de las empresas de electricidad locales.

En la aplicación a bañeras o duchas, el aparato sólo debe conectarse utilizando un interruptor diferencial.

No deben conectarse más consumidores al cable de conexión.

En el área de protección 1, llevar el cable hacia arriba, en posición vertical.

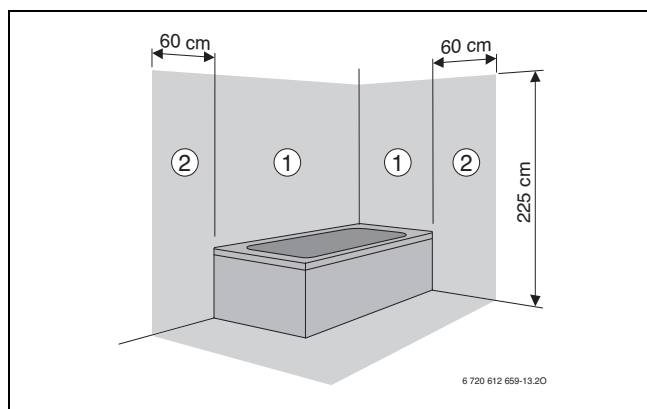


Fig. 16

Área de protección 1, directamente sobre la bañera

Área de protección 2, un radio de 60 cm alrededor de la ducha/bañera

Red bifásica

- ▶ Para una corriente de ionización suficiente será necesario instalar una resistencia (ref. 8 900 431 516) entre el conductor N y el sistema conductor de tierra.

-o-

- ▶ Emplear un transformador de separación (accesorio nº 969).

Fusibles

El aparato está protegido con tres fusibles que se encuentran en la placa electrónica (→ fig. 4, página 12).



Los fusibles de repuesto se encuentran en el lado posterior de la cubierta (→ fig. 18).

6.2 Conectar el aparato

- ▶ Introducir el enchufe en un toma de corriente con contacto de protección (fuera de las áreas de protección 1 y 2).

Si el cable no es lo suficientemente largo, ampliarlo, → capítulo 6.3. Utilizar los siguientes tipos de cables:

- HO5VV-F 3 × 0,75 mm² o
- HO5VV-F 3 × 1,0 mm²

Si se va a conectar el aparato en las áreas de protección 1 o 2, ampliar el cable → capítulo 6.3.

Utilizar los siguientes tipos de cables:

- ▶ Efectuar la conexión eléctrica a través de un dispositivo de interrupción con una separación de contactos de 3 mm, mín. (p. ej. un fusible o un interruptor de potencia de seguridad).

6.3 Conexión de los accesorios

6.3.1 Apertura del Heatronic



AVISO: Los restos de cable pueden dañar el Heatronic.

- ▶ Retirar el aislamiento del cable sólo fuera del Heatronic.

Para realizar las conexiones eléctricas el Heatronic debe ser plegado hacia abajo con la zona de conexión abierta.

- ▶ Desmontar la carcasa (→ página 21).
- ▶ Extraer el tornillo y plegar el Heatronic hacia abajo.

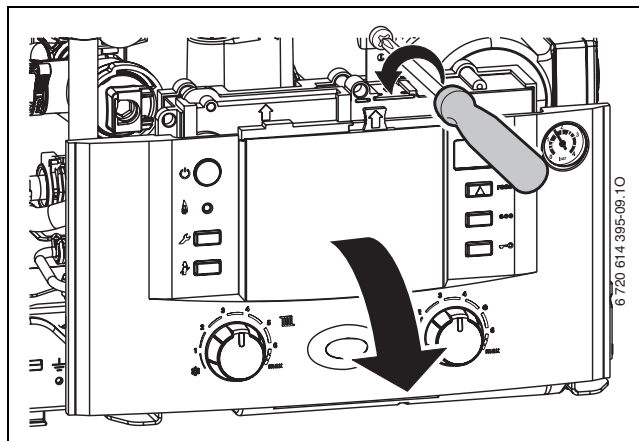


Fig. 17

- ▶ Retirar los tres tornillos, desenganchar el cable y retirar la cubierta.

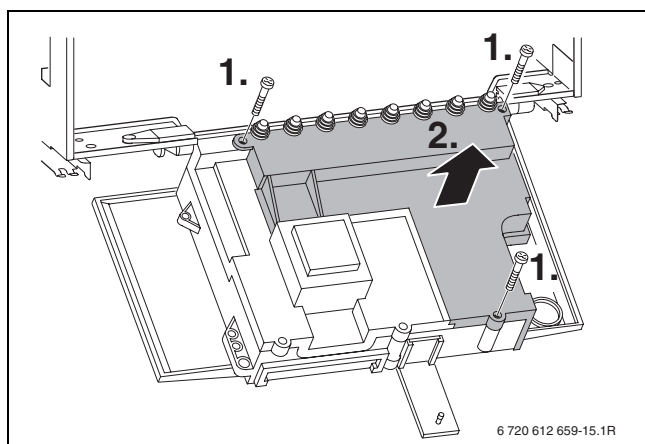


Fig. 18

- ▶ Para la protección contra salpicaduras de agua (IP) cortar el seguro contra extracción con el diámetro correspondiente del cable.

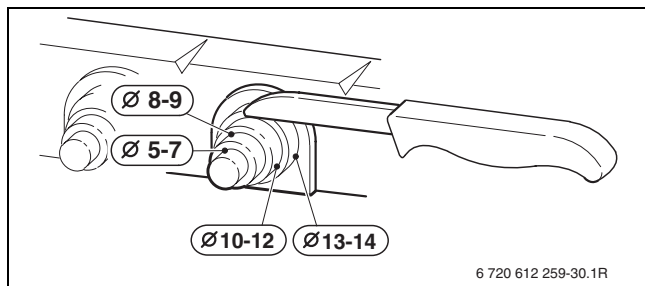


Fig. 19

- ▶ Conducir el cable a través del dispositivo antitracción y conectar de forma pertinente.
- ▶ Sujetar el cable en el seguro contra extracción.

6.3.2 Conexión de los aparatos de regulación y control

Se recomienda el empleo de aparatos de regulación y control Junkers.

Los reguladores de calefacción FW 100 y FW 200 pueden montarse delante en el Heatronic 3.

Para el montaje y la conexión eléctrica véanse las instrucciones de instalación correspondientes.

Conexión termostato ambiente on-off (TRZ...)

El termostato ambiente es apto para operar con tensión de red, no debiendo requerir conexión de tierra.

- ▶ Cortar la protección según el diámetro del cable.
- ▶ Pasar el cable por el seguro contra extracción y conectar el cable en la regleta ST10 según se indica:
 - L con L_S
 - S con L_R
- ▶ Sujetar el cable en el seguro contra extracción.

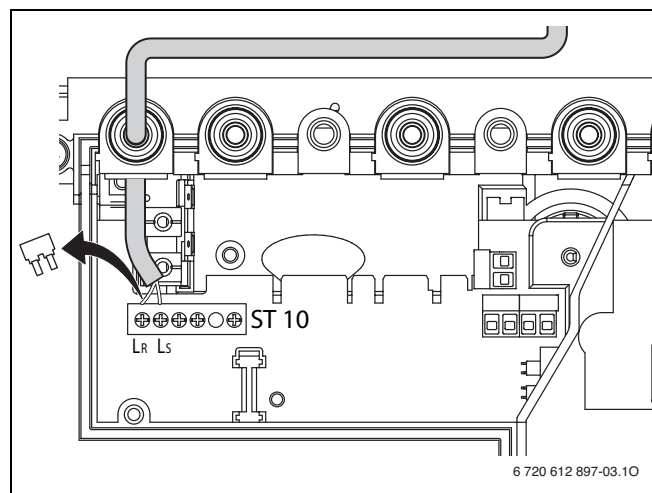


Fig. 20 Conexión (230 V AC, retirar el puente entre L_S y L_R)

Conectar el regulador de temperatura ambiente TR 100/TR 200

- ▶ Utilizar las siguientes secciones transversales de cable:

Longitud del cable	Sección transversal
≤ 20 m	0,75 - 1,5 mm ²
≤ 30 m	1,0 - 1,5 mm ²
> 30 m	1,5 mm ²

Tab. 9

- ▶ Cortar la protección según el diámetro del cable.
- ▶ Conducir el cable de conexión a través del seguro contra extracción y conectar al ST19, a las clavijas 1, 2 y 4.
- ▶ Sujetar el cable en el seguro contra extracción.

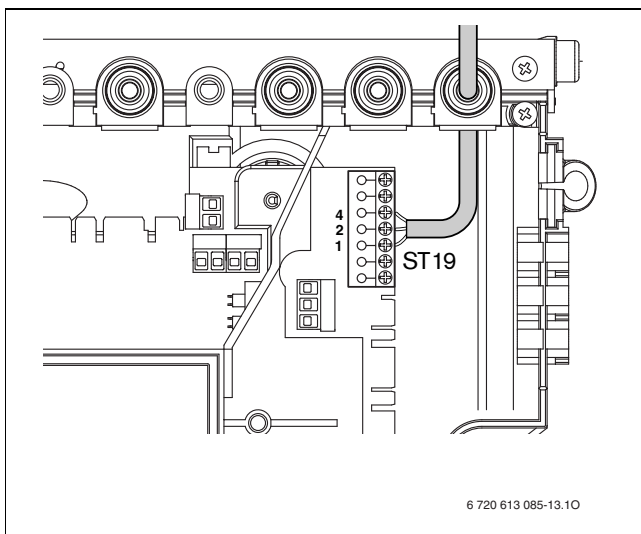


Fig. 21 Conexión del regulador de 24 V

6.3.3 Conexión del controlador de temperatura TB 1 en una calefacción por suelo radiante

En instalaciones de calefacción por suelo radiante y conexión hidráulica directa al aparato.

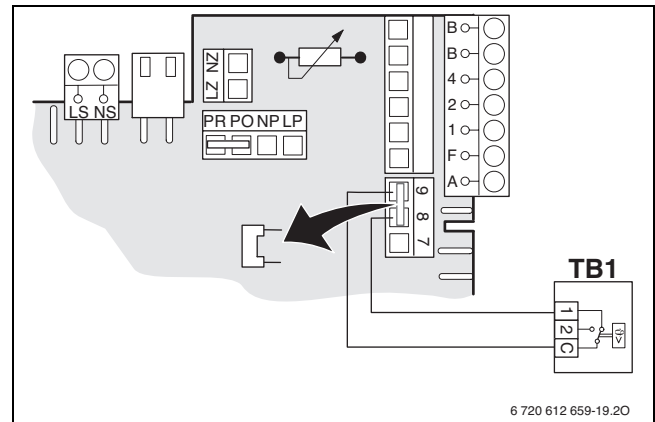


Fig. 22

Al accionarse el controlador de temperatura, el servicio de calefacción y agua caliente se interrumpen.

6.3.4 Sustitución del cable de red

- Para la protección contra salpicaduras (IP) introducir siempre el cable a través de un paso para cable con el diámetro adecuado.
 - Pueden emplearse los tipos de cable siguientes:
 - NYM-I de $3 \times 1,5 \text{ mm}^2$
 - HO5VV-F de $3 \times 0,75 \text{ mm}^2$
 - HO5VV-F de $3 \times 1,0 \text{ mm}^2$
 - ▶ Cortar la protección según el diámetro del cable.
 - ▶ Pasar el cable por el seguro contra extracción y conectarlo según sigue:
 - Regleta de conexión ST 10, borne L (cable rojo o marrón)
 - Regleta de conexión ST10, borne N (cable azul)
 - Conexión de tierra (cable verde o verde-amarillo).
 - ▶ Acoplar el cable de alimentación con el seguro contra extracción.
- El cable de tierra debe quedar flojo al estar tensos los demás.

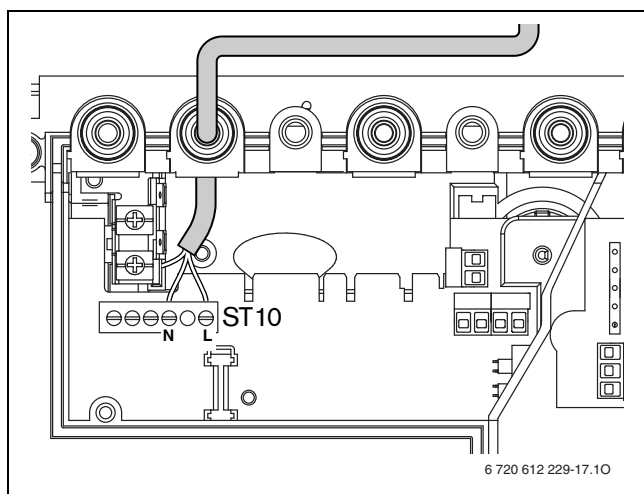


Fig. 23 Regleta de conexión de tensión de alimentación ST10

7 Puesta en marcha

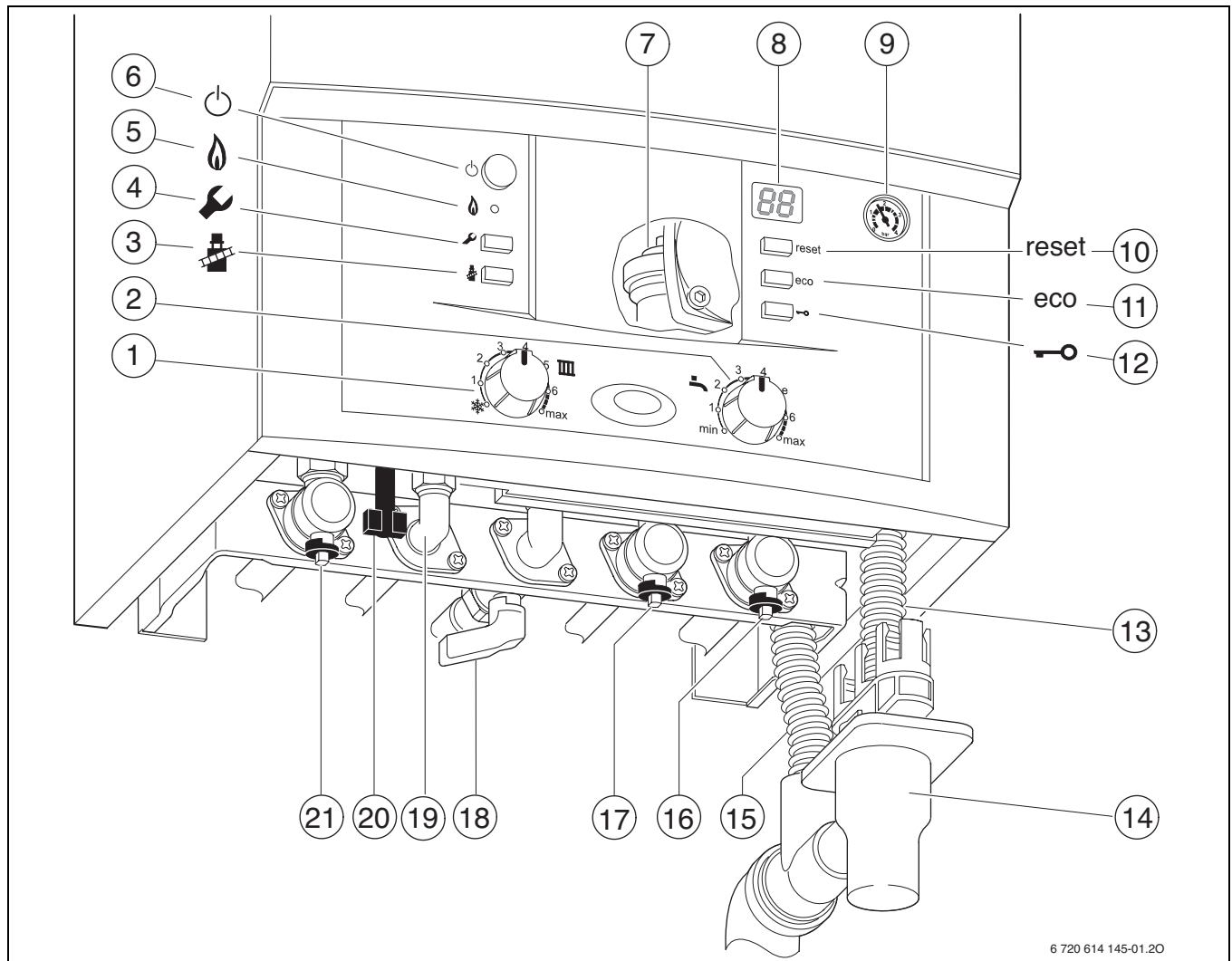


Fig. 24

- 1 Regulador de temperatura de ida de calefacción
- 2 Regulador de la temperatura para agua caliente
- 3 Tecla para analizador
- 4 Tecla de servicio técnico
- 5 Lámpara de control de funcionamiento del quemador
- 6 Interruptor principal
- 7 Purgador automático
- 8 Display
- 9 Manómetro
- 10 Tecla reset
- 11 Tecla eco
- 12 Bloqueo de teclas
- 13 Manguera de la válvula de seguridad
- 14 Sifón de embudo (accesorio)
- 15 Manguera de condensado
- 16 Llave de retorno de calefacción
- 17 Llave de agua fría
- 18 Llave de gas (cerrado)
- 19 Conexión de agua caliente
- 20 Dispositivo de relleno
- 21 Llave de impulsión de la calefacción

7.1 Antes de la puesta en servicio



AVISO: Si se utiliza el aparato sin agua, se estropeará.

▶ No utilizar el aparato sin agua.

- ▶ Adaptación de la presión previa del depósito de expansión a la altura estática de la calefacción, (→ página 33).
- ▶ Abrir las válvulas de radiador.
- ▶ Abrir la llave de paso de agua sanitaria fría (→ fig. 25, [17]).
- ▶ Abrir las llaves de impulsión y de retorno de la calefacción (→ fig 25, [16] y [21]), llenar la instalación de la calefacción a 1 -2 bar y cerrar la llave de llenado.
- ▶ Purgar el aire de los radiadores.
- ▶ Llenar nuevamente la instalación de calefacción a 1-2 bar.
- ▶ Comprobar si el tipo de gas coincide con el indicado en la placa de identificación.
- ▶ Abrir la llave del gas (→ fig. 25, [18]).

7.2 Conectar/Desconectar el aparato

Conexión

- ▶ Conectar el aparato mediante el interruptor principal. La lámpara de servicio se ilumina y el display muestra la temperatura de impulsión del agua de calefacción.

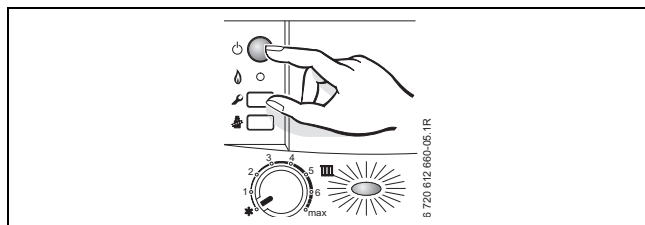
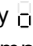


Fig. 25

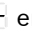


En la primera conexión, el aparato se purga una única vez. Para ello, la bomba de calefacción se conecta y desconecta en intervalos (de aprox. 4 min).

El display  se muestra alternativamente con la temperatura de impulsión.

- ▶ Abrir el purgador automático (→ fig. 25, [7]) y volver a cerrarlo una vez realizada la purga.



Cuando en el display aparece  en alternancia con la temperatura de impulsión, el programa de llenado del sifón está en funcionamiento (→ página 38).

Desconexión


- ▶ Desconectar la máquina mediante el interruptor principal.
- ▶ Si pretende tener desconectado el aparato durante largo tiempo: Considerar lo indicado sobre la protección contra heladas (→ capítulo 7.8).

7.3 Encender la calefacción

La temperatura de ida se puede ajustar entre 35 °C y approx. 90 °C.



En el caso de calefacciones por suelo radiante, observar las temperaturas de ida máximas admisibles.

- ▶ Ajustar la temperatura máxima de impulsión con el regulador de la temperatura de impulsión  de la instalación de calefacción:
 - Calefacción por suelo radiante, p. ej., posición **3** (aprox. 50 °C)
 - Calefacción por radiadores: posición **6** (aprox. 75 °C)
 - Calefacción para temperaturas de ida de hasta 90 °C: posición **max**

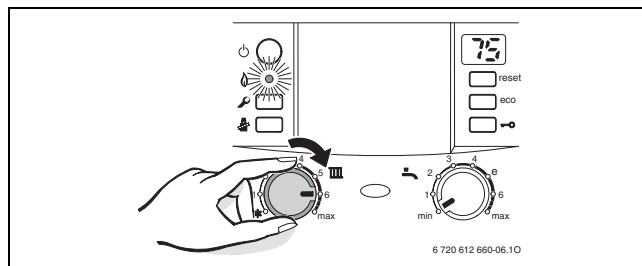


Fig. 26

Cuando el quemador se encuentra en funcionamiento, la lámpara de control se ilumina.

Posición	Temperatura de ida
1	aprox. 35 °C
2	aprox. 43 °C
3	aprox. 50 °C
4	aprox. 60 °C
5	aprox. 67 °C
6	aprox. 75 °C
max	aprox. 90 °C

Tab. 10

7.4 Regulación de la calefacción

i Tenga en cuenta las instrucciones de manejo del regulador de calefacción utilizado. Allí se le indica:

- ▶ cómo puede ajustar el tipo de funcionamiento y la curva de calefacción con reguladores regulados por condiciones atmosféricas,
- ▶ Cómo ajustar la temperatura ambiente.
- ▶ Cómo utilizar la calefacción de forma rentable ahorrando energía.

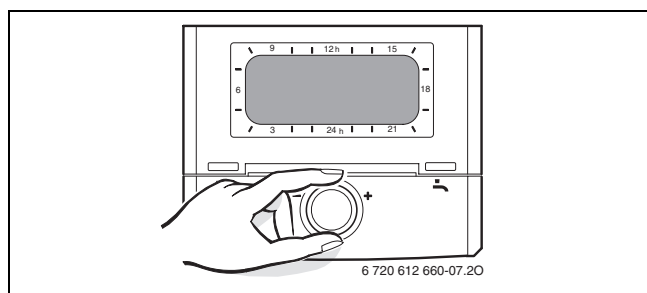




Fig. 27

7.5 Tras la puesta en servicio

- ▶ Verificar la presión de conexión de gas (→ página 44).
- ▶ Comprobar que sale condensado de la manguera de condensado. En caso de que no salga, desaccionar el interruptor principal y accionarlo nuevamente. De este modo se activa el programa de llenado de sifón (→ página 38). En caso necesario repetir este proceso varias veces hasta que el condensado salga.
- ▶ Cumplimentar el protocolo de puesta en marcha (→ página 63).

7.6 Ajustar la temperatura del agua caliente

i Al alimentar el agua precalentada por sistema solar, la temperatura del agua caliente en el regulador de temperatura del agua caliente  solo puede aumentar. Otras indicaciones → pág. 18.

- ▶ Ajuste de la temperatura del agua caliente a través del regulador de temperatura  del agua caliente. En el display parpadea durante 30 segundos la temperatura seleccionada.

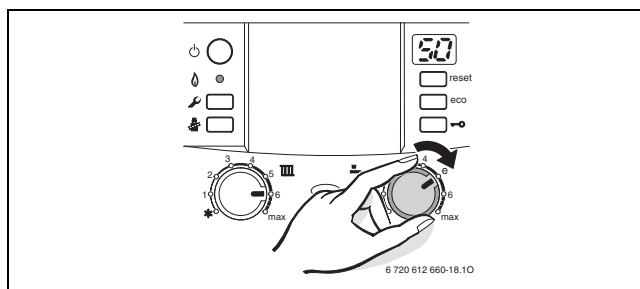



Fig. 28

i Si se ajusta algún retraso para la conexión de una instalación solar (función de servicio b.F), la unidad se conecta una vez transcurrido el tiempo en cuestión.

Regulador de temperatura del agua caliente 	Temperatura de agua caliente
min	aprox. 40 °C
e	aprox. 50 °C
max	aprox. 60 °C

Tab. 11

Tecla eco

Pulsando la tecla eco hasta que permanezca encendida, se puede seleccionar entre **servicio confort** y **servicio ECO**.

Servicio confort, la tecla eco no se enciende (ajuste de fábrica)

El aparato mantiene **constante** la temperatura ajustada. De esta forma hay tiempos de espera cortos para la utilización del agua caliente. Por ello el aparato se enciende incluso cuando no se utiliza agua caliente.

Modo de bajo consumo, la tecla eco se ilumina

i Si se ha ajustado un retraso de conexión en la alimentación de agua precalentada por sistema solar (función de servicio b.F.), el aparato no se conecta hasta que haya transcurrido el retraso de conexión.

- El calentamiento a la temperatura ajustada se produce únicamente en cuanto se realiza una extracción de agua caliente.
- **Con preaviso de demanda**
Abriendo y cerrando brevemente un grifo de agua caliente, el agua se calienta hasta alcanzar la temperatura ajustada.

i El preaviso de demanda permite un ahorro máximo de gas y agua.

7.7 Funcionamiento en verano (sin calefacción, sólo preparación de agua caliente)

- ▶ Anotar la posición de regulador de temperatura de impulsión **III**.
- ▶ Girar el regulador de la temperatura de impulsión **III** completamente hacia la izquierda **❄**. De este modo se desconectan la bomba de calefacción y la calefacción. Se mantienen el suministro de agua caliente y el suministro de tensión para regular la calefacción y el reloj temporizador.

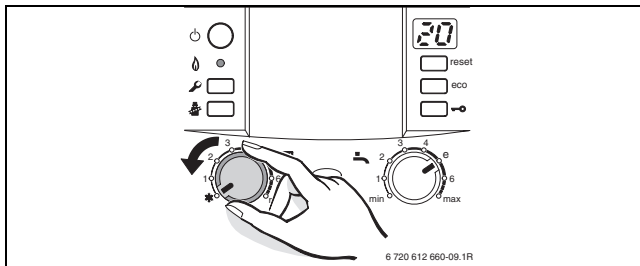
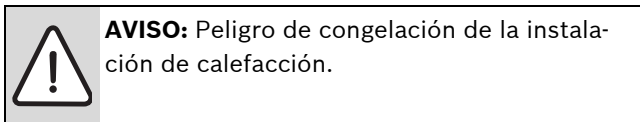


Fig. 29



Encontrará más información en las instrucciones de funcionamiento del termostato.

7.8 Protección antiheladas

Protección antiheladas para la calefacción:

- ▶ Dejar que se conecte el aparato, regulador de temperatura de impulsión **III** por lo menos en la posición 1 (aprox. 35 °C).

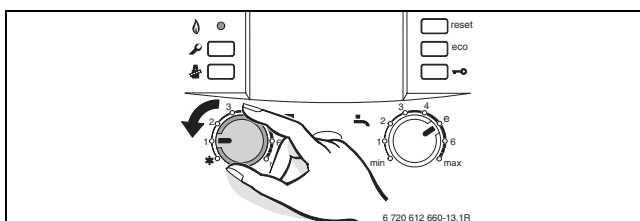


Fig. 30

-o- si quiere dejar el aparato desconectado:

- ▶ Con el aparato desconectado añadir anticongelante al agua de calefacción (→ página 18) y vaciar el circuito de agua caliente.

Encontrará más información en las instrucciones de funcionamiento del termostato.

7.9 Bloqueo de teclas

El bloqueo de teclas actúa sobre el regulador de la temperatura de impulsión, el regulador de la temperatura del agua caliente y todas las teclas, excepto sobre el interruptor principal, la tecla del limpiachimeneas y la tecla reset.

Activación del bloqueo de teclas:

- ▶ Pulsar la tecla hasta que en el display aparezcan, de forma alterna, **LO** y la temperatura de impulsión.

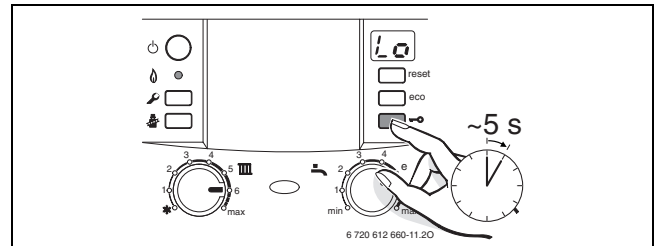


Fig. 31


Desactivación del bloqueo de teclas:

- ▶ Pulsar la tecla hasta que únicamente se muestre la temperatura de impulsión.


7.10 Desinfección térmica

La desinfección térmica automática se encuentra desactivada de fábrica. Se puede activar (→ función de servicio 2.d, pág. 37).

La desinfección térmica abarca todo el sistema de agua caliente, incluidos los puntos de consumo.

	<p>ADVERTENCIA: ¡Peligro de quemaduras! El agua caliente puede provocar quemaduras graves.</p> <ul style="list-style-type: none">▶ Realizar la desinfección térmica únicamente fuera de las horas normales de servicio.
---	--

- ▶ Cerrar los puntos de toma de agua caliente.
- ▶ Advierta al usuario sobre el riesgo de escaldadura.
- ▶ En el caso de un regulador de calefacción con un programa de agua caliente, ajustar adecuadamente el tiempo y la temperatura del agua caliente.
- ▶ En caso necesario, ajustar la bomba de recirculación existente al funcionamiento permanente.
- ▶ Esperar hasta que se haya alcanzado la temperatura máxima.
- ▶ Abrir los puntos de consumo uno detrás del otro, desde la toma de agua caliente más próxima hasta la más alejada, dejar correr el agua caliente hasta que salga agua caliente a 70 °C durante 3 minutos.
- ▶ Volver a ajustar el regulador de temperatura de agua caliente, la bomba de recirculación y el regulador de calefacción en funcionamiento normal.

	<p>En algunos programadores de calefacción se puede programar la desinfección térmica para un tiempo fijo. Véanse las instrucciones de funcionamiento del regulador de calefacción.</p>
---	---

7.11 Protección antibloqueo de la bomba



Esta función evita el bloqueo de la bomba de calefacción y de la válvula de 3 vías después de un período largo fuera de servicio.

Después de cada desconexión de la bomba, se activa un temporizador que conecta la bomba y la válvula brevemente cada 24 horas.

8 Ajustes individuales

8.1 Ajustes mecánicos

8.1.1 Comprobar el tamaño del vaso de expansión

El diagrama siguiente permite estimar de forma aproximada si el vaso de expansión montado es suficiente o si se necesita otro adicional (salvo en el caso de la calefacción por suelo radiante).

Para las curvas características que se muestran se han tenido en cuenta los datos siguientes:

- 1 % agua en el vaso de expansión o 20 % del volumen nominal en el mismo
- Diferencia de presión de trabajo de la válvula de seguridad de 0,5 bar
- La presión previa del vaso de expansión se corresponde con la altura de montaje estática por encima del generador de calor.
- Presión máxima de servicio: 3 bar

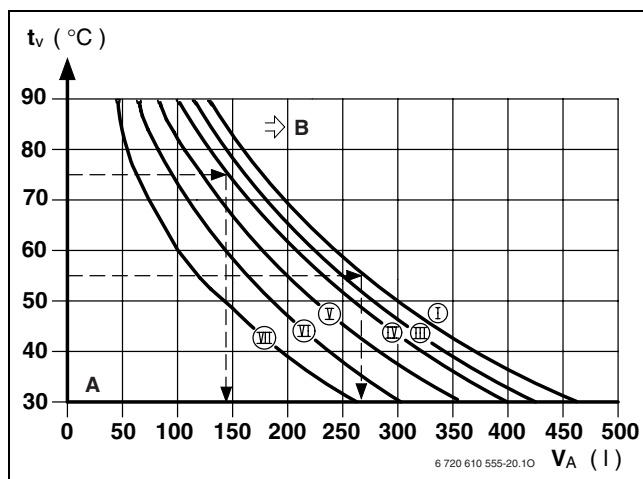


Fig. 32

- I Presión previa 0,2 bar
- II Presión previa 0,5 bar (ajuste de fábrica)
- III Presión previa 0,75 bar
- IV Presión previa 1,0 bar
- V Presión previa 1,2 bar
- A Zona de trabajo del vaso de expansión
- B En esta zona se precisa un vaso de expansión más grande
- t_v Temperatura de ida
- V_A Volumen de la instalación en litros

- En casos límite: Determinar la capacidad exacta del vaso según DIN EN 12828.
- Si el punto de intersección queda a la derecha de la curva: instalar un vaso de expansión adicional.

8.1.2 Modificar la curva característica de la bomba de calefacción

La velocidad de giro de la bomba de calefacción se puede modificar en la caja de bornes de la misma.

Ajuste de fábrica: Posición 3 del interruptor

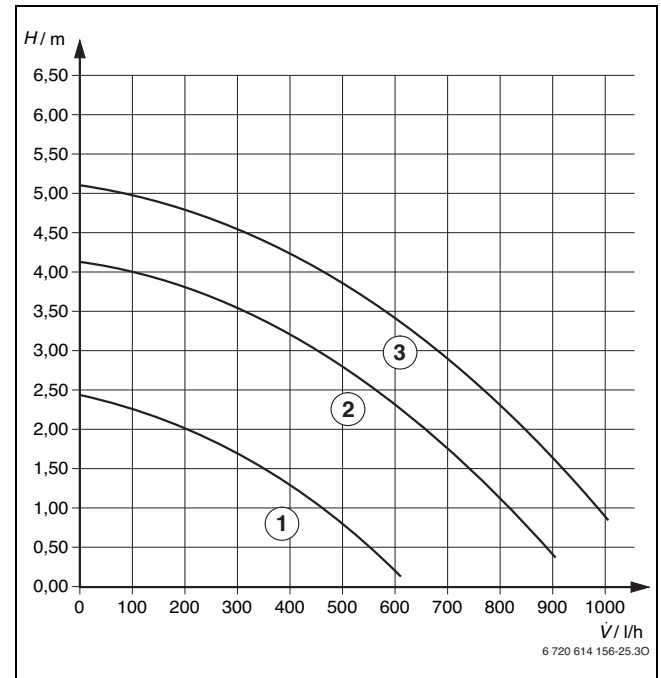


Fig. 33 Curvas características de la bomba (

- 1 Curva característica con interruptor en posición 1
- 2 Curva característica con interruptor en posición 2
- 3 Curva característica con interruptor en posición 3
- H Altura de transporte residual en red de tuberías
- \dot{V} Caudal de agua en circulación



Seleccionar una curva característica baja para consumir la menor energía posible y reducir los ruidos producidos por la velocidad.

9 Ajustes del Heatronic

9.1 Generalidades

Heatronic permite ajustar y comprobar cómodamente múltiples funciones del aparato.

En el cap. 9.2 en la pág. 35 encontrará una vista general de las funciones de servicio.

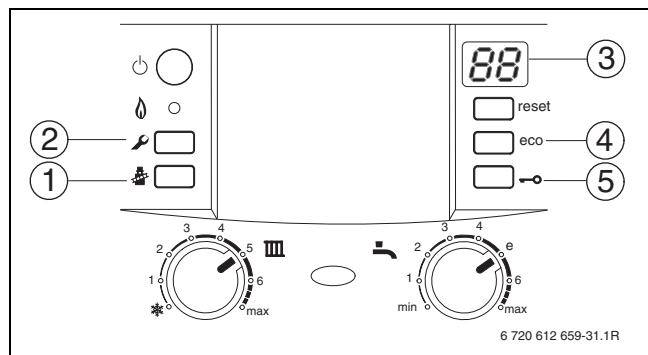


Fig. 34 Vista general del frontal de mandos

- 1 Tecla de limpiachimeneas
- 2 Tecla de servicio técnico
- 3 Display
- 4 Tecla eco, funciones de servicio “hacia arriba”
- 5 Bloqueo de las teclas, funciones de servicio “hacia abajo”

Seleccionar función de servicio

Las funciones de servicio están divididas en dos niveles (→ tablas 12 y 13 en la pag. 35).

- ▶ Mantener pulsada la tecla de servicio hasta que se ilumine.
El display muestra, p. ej., 1.A. (primer nivel de servicio).
 - ▶ Pulsar al mismo tiempo las teclas eco y bloqueo de teclas hasta que aparezca, p. ej., 8.A (segundo nivel de servicio).
 - ▶ Pulsar el bloqueo de teclas o la tecla eco hasta que se muestre la función de servicio deseada.
 - ▶ Pulsar y soltar la tecla del limpiachimeneas .
- La tecla del limpiachimeneas se ilumina y el display muestra la cifra de la función de servicio seleccionada.

Ajustar valor

- ▶ Pulsar el bloqueo de teclas o la tecla eco hasta que se muestre el valor de la función de servicio deseado.
- ▶ Introducir el valor de la pegatina suministrada “Ajustes del Heatronic” y adherir la pegatina en un lugar visible del aparato.

Guardar el valor

- ▶ Pulsar la tecla del limpiachimeneas hasta que el display muestre .



Pasados 15 minutos sin pulsar ninguna tecla, se abandona automáticamente el nivel.

Abandonar la función de servicio sin guardar valores

- ▶ Pulsar brevemente la tecla del limpiachimeneas .
- La tecla del limpiachimeneas se apaga.

Restablecer el aparato

- ▶ Pulsar la tecla reset durante 3 segundos y soltarla. Al soltarlo, el aparato se reinicia sin restablecer los parámetros (restablecimiento de parámetros →).

Restablecer los valores en el ajuste de fábrica

Restablecer los ajustes de fábrica en todos los valores de los niveles de servicio 1 y 2:

- ▶ En el segundo nivel de servicio, seleccionar la función de servicio 8.E y guardar el valor **00**. El aparato arranca con los ajustes de fábrica.

9.2 Vista general de las funciones de servicio

9.2.1 Primer nivel de servicio (mantener presionada la tecla de servicio hasta que se ilumine)

Función de servicio		
Display		Página
1.A	Rendimiento calorífico máximo	36
1.E	Modo de conexión de bomba	36
2.b	Temperatura de alimentación máxima	36
2.C	Función de purga	36
2.d	Desinfección térmica	37
2.F	Tipo de funcionamiento	37
3.A	Bloqueo de ciclo automático	37
3.b	Bloqueo de ciclo	37
3.C	Diferencial de conmutación	37
3.E	Ciclo operativo Agua caliente Mantenimiento del calor	37
3.F	Mantenimiento duradero del calor	37
4.b	Temperatura máxima de mantenimiento del bloque de calor	38
4.d	Señal de aviso	38
4.E	Tipo de aparato	38
4.F	Programa de llenado de sifón	38
5.A	Restablecer el intervalo de inspección	38
5.b	Tiempo de funcionamiento por inercia del ventilador	38
5.C	Ajustar el canal del reloj conmutador	38
5.E	Conexión NP - LP	38
5.F	Ajustar el intervalo de inspección	39
6.A	Última avería	39
6.b	Termostato de la temperatura ambiente, tensión actual del borne 2	39
6.C	Temperatura de impulsión exigida por el regulador guiado por condiciones atmosféricas.	39
6.d	Caudal actual de la turbina	39
6.E	Acceso al reloj conmutador	39
7.A	Lámpara de servicio	39
7.b	Válvula de 3 vías en posición central	39
7.C	Cantidad mín. de agua caliente	39
7.E	Función de secado de construcción	39
7.F	Termostato de la temperatura ambiente, configuración de los bornes 1-2-4	40

Tab. 12 Funciones de servicio primer nivel

9.2.2 Segundo nivel de servicio extraído del primer nivel de servicio, la tecla de servicio se ilumina (pulsar al mismo tiempo la tecla eco y el bloqueo de teclas hasta que aparezca, p. ej., 8.A)

Función de servicio		
Display		Página
8.A	Versión de software	40
8.b	Número del conector codificado	40
8.C	Estado de GFA	40
8.d	Avería de GFA	40
8.E	Restablecer todos los parámetros	40
8.F	Encendido permanente	40
9.A	Tipo de funcionamiento permanente	40
9.b	Revoluciones actuales del ventilador	40
9.C	Potencia calorífica actual	40
9.E	Retraso de la señal de turbina	40
9.F	Tiempo de funcionamiento por inercia de la bomba de calefacción	41
A.A	Temperatura en la sonda de la temperatura de impulsión	41
A.b	Temperatura del agua caliente	41
b.F	Retraso de conexión en la alimentación de agua precalentada por el sistema solar	41

Tab. 13 Funciones de servicio del segundo nivel

9.3 Descripción de las funciones de servicio

9.3.1 Primer nivel de servicio

Función de servicio 1.A: potencia calorífica

Algunas compañías de gas facturan a un precio base en función de la potencia.

La potencia calorífica se puede limitar a la demanda de calor específica, en forma de porcentaje, entre la potencia térmica nominal mínima y la potencia térmica nominal máxima en porcentaje.



Incluso cuando la potencia calorífica está limitada, la potencia térmica máxima está disponible para la producción del agua caliente.

El ajuste de fábrica es la potencia térmica nominal máxima:

Tipo de aparato	Indicación en el display
ZWB 28 ...	76

Tab. 14

- ▶ Seleccionar función de servicio 1.A.
- ▶ Consultar la potencia calorífica en kW y la cifra correspondiente en la tabla de ajustes (→ pág. 63)
- ▶ Ajustar la cifra.
- ▶ Medir el caudal de gas y compararlo con los datos en relación con la cifra mostrada. En caso de variaciones, corregir la cifra.
- ▶ Guardar la cifra.
- ▶ Introducir la potencia calorífica en kW y el indicador del display en el protocolo de puesta en marcha (→ pág. 63).
- ▶ Abandonar las funciones de servicio.
El display muestra nuevamente la temperatura de impulsión.

Función de servicio 1.E: modo de conexión de bomba para el funcionamiento de la calefacción



Si se conecta una sonda de temperatura exterior, el modo de conexión de la bomba 04 se ajusta automáticamente.

- **Modo de conexión de la bomba 00 (servicio automático, ajuste de fábrica):**
el regulador de BUS controla la bomba de calefacción.
- **Modo de conexión de la bomba 01 (no autorizado en Alemania y Suiza):**
para instalaciones de calefacción sin regulación.

El regulador de temperatura de impulsión acciona la bomba de calefacción. Con demanda de calor, la bomba de calefacción arranca con el quemador.

- **Modo de conexión de bomba 02:**
para instalaciones de calefacción con conexión del termostato de la temperatura ambiente a 1, 2, 4 (24 V).
- **Modo de conexión de bomba 03:**
la bomba de calefacción funciona continuamente (excepciones: véanse las instrucciones de funcionamiento del regulador de la calefacción).
- **Modo de conexión de bomba 04:**
desconexión inteligente de la bomba de calefacción en instalaciones de calefacción con regulador guiado por las condiciones atmosféricas. La bomba de calefacción sólo se activa cuando es necesario.

Función de servicio 2.b: temperatura máxima de impulsión

La temperatura máxima de impulsión se puede ajustar entre 35 °C y 88 °C.

El ajuste de fábrica es 88.

Función de servicio 2.C: función de purga



En la primera conexión, el aparato se purga una única vez. Para ello, la bomba de calefacción se conecta y desconecta a intervalos (de aprox. 4 min).
El display muestra alternando con la temperatura de impulsión.



Tras los trabajos de mantenimiento se puede conectar la función de purga.

Los posibles ajustes son:

- **00:** Función de purga desconectada
- **01:** la función de purga está conectada y una vez transcurrida se restablece de nuevo en **00**
- **02:** la función de purga está conectada continuamente y no se restablece en **00**

El ajuste de fábrica es 01.

Función de servicio 2.d: Desinfección térmica

ADVERTENCIA: Ante quemaduras
El agua caliente puede provocar quemaduras graves.

- ▶ Realizar la desinfección térmica únicamente fuera de las horas normales de servicio.

Los posibles ajustes son:

- **00:** la desinfección térmica no está activa
- **01:** la desinfección térmica está activa

El ajuste de fábrica es 00 (no activa).

Desinfección térmica en aparatos ZWB:

ADVERTENCIA: Ante quemaduras

- ▶ Desactivar esta función de servicio tras la desinfección térmica.

Al activar esta función de servicio, el agua caliente se calienta **continuamente** a aprox. 75 °C, si el termostato del agua caliente se encuentra hacia la derecha.

Función de servicio 2.F: modo de funcionamiento

Con esta función de servicio puede modificar de forma temporal el modo de funcionamiento del aparato.

Los posibles ajustes son:

- **00:** funcionamiento normal; el aparato funciona según la especificación del regulador.
- **01:** el aparato funciona durante 15 minutos a potencia mínima. El display muestra la temperatura de impulsión alternando con $\square\square$. Tras 15 minutos el aparato cambia al funcionamiento normal.
- **02:** el aparato funciona 15 minutos a potencia máxima. El display muestra la temperatura de impulsión alternando con $\square\square$. Tras 15 minutos el aparato cambia al funcionamiento normal.

El ajuste de fábrica es 00.

Función de servicio 3.A: bloqueo de ciclo automático

Con la función de servicio 3.A puede conectar la adaptación automática del bloqueo de ciclo. Esto puede ser necesario en el caso de instalaciones de calefacción con dimensiones poco adecuadas.

Si la adaptación del bloqueo de ciclo está desconectada, el bloqueo de ciclo debe ajustarse con la función de servicio 3.b (→ pág. 37).

El ajuste de fábrica es 00 (desconectado).

Función de servicio 3.b: bloqueo de ciclo

Esta función de servicio está activa solo si el bloqueo de ciclo automático (función de servicio 3.A) está desconectado.

El bloqueo de ciclo se puede ajustar de **00 a 15** (desde 0 hasta 15 minutos).

El ajuste de fábrica es 03 (3 minutos).

En **00** el bloqueo de ciclo está desactivado.

El intervalo de conexión más corto posible es de 1 minuto (en el caso de calefacciones monotubulares y por aire).

Función de servicio 3.C: diferencial de conmutación

Esta función de servicio está activa solo si el bloqueo de ciclo automático (función de servicio 3.A) está desconectado.

El diferencial de conmutación es la desviación admitida de la temperatura nominal de impulsión. Se puede ajustar en pasos de 1 K. La temperatura de impulsión mínima es 35 °C.

El diferencial de conmutación se puede ajustar de **00 a 30** (de 0 a 30 K).

El ajuste de fábrica es 10 (10 K).

Función de servicio 3.E: ciclo operativo Agua caliente Mantenimiento del calor (solo ZWB)

Esta función de servicio solo es efectiva en el modo de confort.

Establece el tiempo que transcurre hasta que la placa intercambiadora de calor vuelve a calentarse tras el precalentamiento o la demanda de agua caliente. De este modo se evita un calentamiento excesivo de la placa intercambiadora de calor.

El bloqueo de ciclo se puede ajustar de **20 a 60** minutos.

El ajuste de fábrica es 20 (20 minutos).

Función de servicio 3.F: mantenimiento duradero del calor (solo ZWB)

La duración del mantenimiento del calor indica cuánto tiempo queda bloqueado el modo de calefacción tras la extracción de agua caliente.

La duración del mantenimiento del calor se puede ajustar de **00 a 30** (desde 0 hasta 30 minutos).

El ajuste de fábrica es 05 (5 minutos).

Función de servicio 4.b: temperatura máxima de mantenimiento de calor del bloque de calor (solo ZWB)

La temperatura máxima de mantenimiento de calor del bloque de calor puede ajustarse de **40 a 65** (40 °C hasta 65 °C).

El ajuste de fábrica es 65 (65 °C).

Función de servicio 4.d: señal de aviso

Si se produce un fallo, la señal de aviso suena. Con la función de servicio 4.d se puede desactivar la señal de aviso.

El ajuste de fábrica es 01 (activada).

Función de servicio 4.E: tipo de aparato

Con esta función de servicio se muestra el tipo de aparato de calefacción determinado.

Las posibles indicaciones son:


- **00:** solo calefacción
- **01:** aparato mixto
- **02:** sensor de temperatura del acumulador conectado al Heatronic.
- **03:** termostato del acumulador conectado al Heatronic.

Función de servicio 4.F: programa de llenado del sifón

El programa de llenado del sifón determina que el sifón de condensado se llena después de la instalación de un largo periodo de inactividad del aparato.

El programa de llenado de sifón se activa cuando:

- Sería conveniente redactar esto de otra manera. Cuando el aparato se conecta/desconecta a través del interruptor principal, solicitándose servicio de calefacción.
- el quemador ha estado al menos 28 días fuera de servicio
- se cambia de funcionamiento de verano a funcionamiento de invierno

En la siguiente demanda de calor para el funcionamiento de la calefacción o del acumulador, el aparato se mantendrá durante 15 minutos a baja potencia calorífica. El programa de llenado del sifón permanece activo hasta que transcurran 15 minutos con baja potencia calorífica. En el display aparece  en alternancia con la temperatura de impulsión

El ajuste básico es 01: programa de llenado de sifón con la potencia calorífica más baja.

Cifra **02:** programa de llenado de sifón con la potencia calorífica más baja ajustada.


Cifra **00:** el programa de llenado de sifón está desconectado.



PELIGRO: En caso de que el sifón de condensado no esté lleno, puede producirse una fuga de gases.

- ▶ Desconectar el programa de llenado de sifón solo cuando se vayan a realizar trabajos de mantenimiento.
- ▶ Conectar de nuevo el programa de llenado de sifón al término de los trabajos de mantenimiento.

Función de servicio 5.A: restablecer inspección

Con esta función de servicio puede restablecer la indicación  en el display después de haber realizado los trabajos de inspección/mantenimiento.

Ajuste 00.

Función de servicio 5.b: tiempo de funcionamiento por inercia del ventilador

Con esta función de servicio puede ajustar el tiempo de funcionamiento por inercia del ventilador.

El tiempo de inercia puede ajustarse de **01 a 18** (10 - 180 segundos).

El ajuste de fábrica es 03 (30 segundos).

Función de servicio 5.C: cambiar el uso del canal con un reloj conmutador de 1 canal


Con esta función de servicio puede modificar la utilización del canal, de calefacción a agua caliente.

Los posibles ajustes son:

- **00:** 2 canales (calefacción y agua caliente)
- **01:** 1 canal calefacción
- **02:** 1 canal agua caliente

El ajuste de fábrica es 00.

Función de servicio 5.F: indicar inspección

Con esta función de servicio se puede ajustar el número de meses después del cual se muestra en el display  (inspección) en alternancia con la temperatura de impulsión.

El número de meses puede ajustarse de **00 - 72** (0 hasta 72 meses).

El **ajuste de fábrica** es **00** (no activa).



Si aparece **U0** en el display, esta función ya se ha ajustado en el regulador.

Función de servicio 6.A: acceder a los últimos errores guardados

Con esta función de servicio puede acceder a los últimos errores guardados.

Con **00** se restablece la función de servicio.

Función de servicio 6.b: tensión actual del borne 2

Se muestra la tensión actual en el borne 2.

Las posibles indicaciones son:

- **00 - 24:** 0 V hasta 24 V en pasos de 1 V

Función de servicio 6.C: temperatura de impulsión requerida por el regulador de calefacción

Con esta función de servicio puede consultar la temperatura de impulsión requerida por el regulador de calefacción.

Función de servicio 6.d: caudal actual de la turbina (aparato ZWB)

Se indica el caudal actual de la turbina.

Las posibles indicaciones son:

- **0.0. - 99.9.:** 0,0 hasta 99 l/min en pasos de 0,1 l/min

Función de servicio 6.E: acceso al reloj conmutador

La cifra a la izquierda muestra el estado actual de la calefacción. El modo calefacción se activa después de los ajustes en el reloj conmutador.

La cifra a la derecha muestra el estado actual del agua caliente. El modo agua caliente se activa después de los ajustes en el reloj conmutador.

Las posibles indicaciones son:

- **00:** calefacción inactiva, agua caliente inactiva.
- **01:** calefacción inactiva, agua caliente activa.
- **10:** calefacción activa, agua caliente inactiva.

- **11:** calefacción activa, agua caliente activa.

Función de servicio 7.A: lámpara de servicio

Cuando el aparato se encuentra conectado, la lámpara de servicio se ilumina. Con la función de servicio 7.A puede apagar la lámpara de servicio.

El **ajuste de fábrica** es **01** (activada).

Función de servicio 7.b: válvula de 3 vías en la posición central

Al guardar el valor **01** la válvula de 3 vías se coloca en la posición central. De este modo se asegura el completo vaciado del sistema y el desmontaje sencillo del motor.

Al abandonar esta función de servicio, el valor **00** volverá a guardarse automáticamente.

Función de servicio 7.C: cantidad de agua caliente mínima (ZWB)

Con esta función de servicio puede ajustar la cantidad de agua caliente necesaria para conectar el quemador para la producción del agua caliente. El rango de regulación oscila entre los 2,5 y los 5 litros. El valor indicado (25 a 50) determina la cantidad de agua caliente en pasos de 0,1 litros (**ajuste de fábrica:** 2,5 litros, indicación = 25).

Función de servicio 7.E: función de secado de construcción

Con esta función de servicio se conecta o desconecta la función de secado de construcción.



No confundir la función de secado de construcción del aparato con la función de secado de solado (dry function) del regulador guiado por condiciones atmosféricas.



No se puede realizar ningún ajuste de gas en el aparato con la función de secado de construcción encendida.

Los posibles ajustes son:

- **00:** desconectado
- **01:** solo funcionamiento de la calefacción tras ajuste del aparato o del regulador, todas las demás demandas de calor se encuentran bloqueadas.

El **ajuste de fábrica** es **00**.

Función de servicio 7.F: configuración de los bornes 1-2-4

Con esta función de servicio se puede ajustar la tensión de entrada de los bornes 1-2-4.

Los posibles ajustes son:

- **00**: entrada desconectada
- **01**: entrada de 0-24 V, potencia prefijada
- **02**: entrada de 0-10 V, potencia prefijada
- **03**: entrada de 0-10 V, temperatura prefijada

El ajuste de fábrica es 01.

9.3.2 Segundo nivel de servicio

Función de servicio 8.A: versión del software

Se muestra la presente versión del software.

Función de servicio 8.b: número del conector codificado



Se muestran las cuatro últimas cifras del conector codificado.

El conector codificado determina las funciones del aparato. Si el aparato ha sido modificado para funcionar con gas licuado en lugar de gas natural (o al contrario), debe cambiarse el conector codificado.

Función de servicio 8.C: estado GFA

Parámetro interno.

Función de servicio 8.d: avería GFA

Parámetro interno.

Función de servicio 8.E: restablecer el aparato (Heatronic 3) a los ajustes de fábrica

Con esta función puede restablecer el aparato a los ajustes de fábrica. Todas las funciones de servicio que se hayan modificado vuelven a los ajustes de fábrica.

- ▶ Mantener pulsada la tecla de servicio hasta que se ilumine.
El display muestra, p. ej., 1.A.
- ▶ Pulsar al mismo tiempo las teclas eco y bloqueo de teclas hasta que aparezca, p. ej., 8.A.
- ▶ Con la tecla eco o bloqueo de teclas, seleccionar la función de servicio **8.E**.

- ▶ Pulsar y soltar la tecla del limpiachimeneas .
La tecla del limpiachimeneas se ilumina y en el display aparece **00**.
- ▶ Pulsar la tecla del limpiachimeneas hasta que el display muestre [].
Se restablecen todos los ajustes y el aparato arranca de nuevo con los ajustes de fábrica.
- ▶ Volver a ajustar las funciones de servicio ajustadas según el protocolo de puesta en marcha (→ pág. 63).

Función de servicio 8.F: encendido permanente



AVISO: El transformador de encendido puede sufrir daños.

- ▶ No deje esta función conectada más de 2 minutos.

Esta función permite el encendido permanente sin suministro de gas para comprobar el encendido.

Los posibles ajustes son:

- **00**: desconectado
- **01**: conectado

El ajuste de fábrica es 00.

Función de servicio 9.A: tipo de funcionamiento permanente

Esta función establece un tipo de funcionamiento (**00**, **01** y **02** → Función de servicio 2.F: modo de funcionamiento, pág. 37) permanente. Los valores **03** y **06** tienen el estado de "Sólo lectura".

El ajuste de fábrica es 00.

Función de servicio 9.b: revoluciones actuales del ventilador

Con esta función de servicio se indican las revoluciones actuales del ventilador (en 1/s).

Función de servicio 9.C: potencia calorífica actual

Con esta función de servicio se indica la potencia calorífica actual del aparato [en forma de porcentaje (%)].

Función de servicio 9.E: retraso de la señal de turbina (soloZWB)

Con esta función de servicio se puede ajustar un tiempo de retraso para evitar un arranque indeseado del aparato en caso de breves picos de presión en la red de agua.

Un cambio espontáneo de presión en el suministro del agua puede indicarle al medidor de caudal (turbina) un consumo de agua caliente. Esto ocasiona un breve arranque del funcionamiento del quemador pese a no existir un consumo de agua.

El retraso de la señal de la turbina puede ajustarse de **02** a **12** (0,5 segundos hasta 3 segundos) en pasos de 0,25 segundos.

El ajuste de fábrica es **04** (1 segundo).

Función de servicio 9.F: tiempo de funcionamiento por inercia de la bomba (calefacción)

Con esta función de servicio se puede ajustar el tiempo de funcionamiento por inercia de la bomba después de la demanda de calor del controlador externo.

El tiempo de funcionamiento por inercia de la bomba puede ajustarse de **01** a **10** (1 hasta 10 minutos) en pasos de 1 minuto.

El ajuste de fábrica es **03** (3 minutos).

Función de servicio A.A: temperatura en la sonda de la temperatura de impulsión

Con esta función de servicio puede consultar la temperatura en la sonda de la temperatura de impulsión.

Función de servicio A.b: temperatura del agua caliente

Con esta función de servicio puede consultar la temperatura del agua caliente.

Función de servicio b.F: Retraso de conexión en la alimentación de agua precalentada por el sistema solar en aparatos ZWB

Con esta función de servicio puede ajustar en segundos el tiempo que debe transcurrir hasta que el aparato se conecta para la producción de agua caliente. El retraso de conexión debe ajustarse de acuerdo con las condiciones de la instalación.



Si se ajusta un retraso de conexión en la alimentación de agua precalentada por el sistema solar, ya no será posible emitir un aviso de demanda → pág. 30.

El retraso de conexión puede ajustarse de 0 - 50 segundos.

El ajuste de fábrica es **00** (no activa).

10 Adaptación al tipo de gas



No es necesario un ajuste a la carga calorífica nominal y a la carga calorífica mínima.

El ajuste de la relación gas/aire está permitido sólo mediante una medición de CO₂ o una medición de O₂, a la potencia calorífica nominal máxima y mínima, con un aparato de medición electrónico.

No es necesaria una adaptación a los diversos accesorios de gases quemados mediante estranguladores o chapas de retención.

Gas natural

- Los aparatos para el **grupo de gas natural 2E (2H)** vienen ajustados de fábrica a un índice Wobbe de 15 kWh/m³ y 20 mbar de presión de conexión. Se suministran precintados.

Conversión de tipo de gas

Se pueden suministrar los siguientes equipos para la conversión de gas:

Aparato	Conversión a	Nº de pedido
ZWB 28-3C	Gas líquido	8 716 012 818 0
	Gas natural	8 714 431 156 0

Tab. 15



PELIGRO: ¡Explosión!

- ▶ Antes de trabajar con piezas conductoras de gas, cerrar la llave del gas.
- ▶ Tras realizar trabajos en piezas conductoras de gas, comprobar que están herméticamente cerradas.

- ▶ Montar el kit de conversión para adaptación al tipo de gas siguiendo las instrucciones de montaje adjuntas.
- ▶ Tras cada conversión, ajustar la relación aire/gas (CO₂ o O₂) (→ capítulo 10.1).

10.1 Ajustar la relación gas/aire (CO₂ o O₂)

- ▶ Desconectar la máquina mediante el interruptor principal.
- ▶ Desmontar la carcasa (→ página 21).
- ▶ Conectar el aparato mediante el interruptor principal.
- ▶ Retirar el tapón de cierre en la pieza de conexión para la medición de los gases de escape.
- ▶ Introducir la sonda de medición aprox. 135 mm en la toma de medición y sellar la toma.

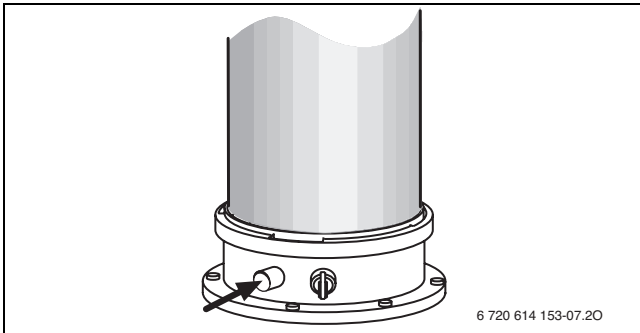




Fig. 35

- ▶ Pulsar la tecla de limpiachimeneas  hasta que se ilumine. El display muestra la temperatura de impulsión en alternancia con  = **potencia calorífica nominal máxima**.
- ▶ Medir el valor de CO₂ o O₂.
- ▶ Ajustar el valor de CO₂ o el valor de O₂ para la potencia calorífica nominal máxima en el estrangulador de gases según la tabla.
- ▶ Ajustar el valor de CO₂ para la potencia calorífica nominal máxima en el estrangulador de gases [3] según la tabla.

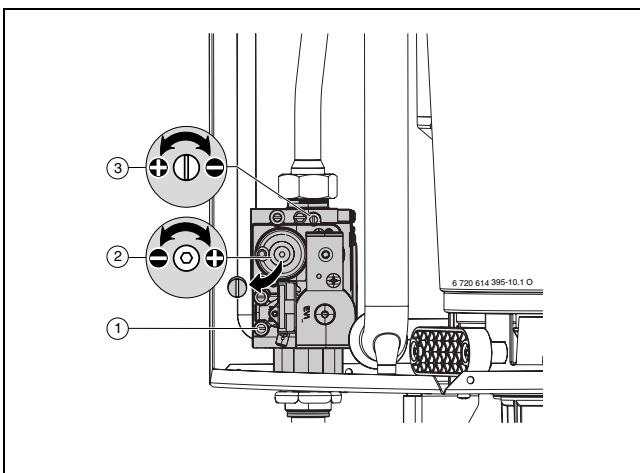

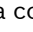



Fig. 36

- 1 Pieza de conexión de medición para presión de flujo de toma de gas
- 2 Tornillos de ajuste cantidad de gas mín.
- 3 Tornillo de ajuste cantidad de gas máx.

Aparato	Tipo de gas	CO ₂	O ₂	CO ₂	O ₂
		Máx. potencia térmica nominal	Máx. potencia térmica nominal	Mín. potencia térmica nominal	Mín. potencia térmica nominal
ZWB 28-3	Gas natural H (23)	9,6 %	3,59 %	8,7 %	5,38 %
	Gas licuado (propano) ¹⁾	10,8 %	4,45 %	10,5 %	4,75 %

Tab. 16

- ▶ Pulsar la tecla  dos veces, brevemente. El display muestra la temperatura de impulsión en alternancia con  = **potencia calorífica nominal mínima**.
- ▶ Medir el valor de CO₂ o O₂.
- ▶ Retirar el precinto del tornillo de ajuste de la válvula del gas y ajustar el valor de CO₂ o O₂ para la potencia calorífica nominal mínima.
- ▶ Volver a comprobar el ajuste a la potencia calorífica nominal máxima y mínima y, en caso necesario, repetir el ajuste.
- ▶ Apuntar los valores de CO₂ o O₂ en el protocolo de puesta en servicio.
- ▶ Pulsar la tecla de limpiachimeneas  hasta que se apague. El display muestra nuevamente la temperatura de impulsión.
- ▶ Retirar la sonda de gas de la pieza de conexión para la medición de los gases de escape y montar el tapón.
- ▶ Precintar la válvula del gas con barniz de precintado.

10.2 Verificación de la presión de conexión de gas

- ▶ Apagar el aparato y cerrar la llave del gas.
- ▶ Soltar los tornillos de la pieza de conexión de medición para presión de flujo de toma de gas y conectar el medidor de presión.

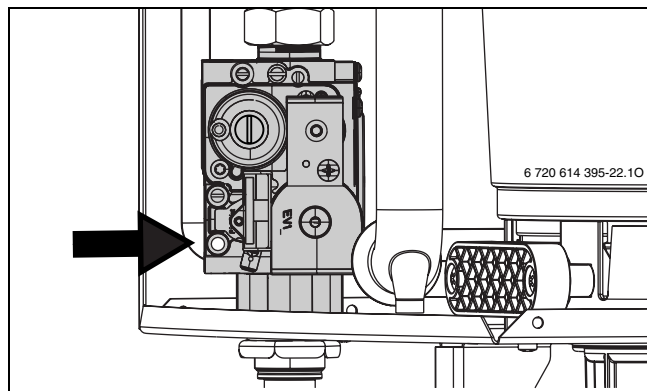




Fig. 37


- ▶ Abrir la llave de gas y conectar el aparato.
- ▶ Pulsar la tecla de limpiachimeneas  hasta que se ilumine.
El display muestra la temperatura de impulsión en alternancia con  = **potencia calorífica nominal máxima**.
- ▶ Controlar la presión de conexión del gas según tabla.

Tipo de gas	Presión nominal [mbar]	Margen de presión admisible a potencia nominal [mbar]
Gas natural H (23)	20	17 - 25
Gas líquido (Propano)	37	25 - 45

Tab. 17




Por encima o por debajo de estos valores no se debe poner el aparato en servicio. Debe averiguarse la causa y reparar la avería. Si no fuera posible, bloquear la entrada de gas al aparato e informar al suministrador de gas.

- ▶ Pulsar la tecla de limpiachimeneas  hasta que se apague.
El display muestra nuevamente la temperatura de impulsión.
- ▶ Desconectar el aparato, cerrar la llave del gas, retirar el medidor de presión y apretar los tornillos.
- ▶ Volver a montar el revestimiento.

11 Control de los valores de gas de escape

11.1 Tecla de limpiachimeneas

Pulsando la tecla de limpiachimeneas  hasta que se ilumine, se pueden seleccionar las siguientes potencias del aparato:

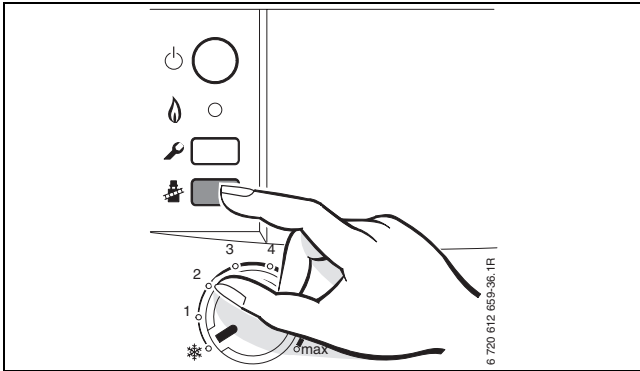
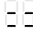




Fig. 38

-  = **potencia calorífica máxima en calefacción ajustada**
-  = **potencia calorífica útil máxima**
-  = **potencia calorífica útil mínima**



Dispone de 15 minutos para medir los valores. A continuación, el aparato regresa al modo de servicio normal.


11.2 Prueba de estanqueidad de la vía de gas de escape

Medición de O₂ o CO₂ en el aire de combustión.

Utilizar una sonda de gas de escape con abertura circular



Con la medición de O₂ o CO₂ en el aire de combustión, se puede comprobar la **estanqueidad de la conducción de gases quemados** en una conducción de gases quemados según C₁₃, C₃₃ y C₄₃. El valor de O₂ no debe ser de menos del 20,6 %. El valor de CO₂ no debe ser de más del 0,2 %.

- ▶ Retirar el tapón de cierre de la pieza de conexión para la medición del aire combustión [2] (→ figura 39).
- ▶ Introducir la sonda de gas de escape en la pieza de conexión y tapan el punto de medición.
- ▶ Con la tecla de limpiachimeneas  = **seleccionar la potencia calorífica nominal máxima**.

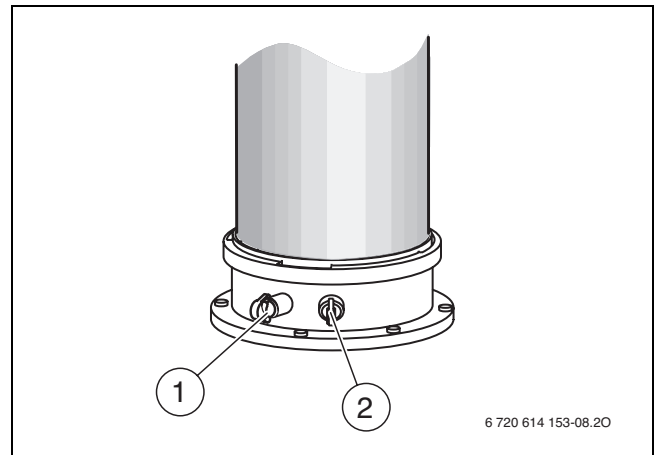




Fig. 39

- ▶ Medir los valores de O₂ y CO₂.
- ▶ Volver a montar el tapón de cierre.

11.3 Medición de CO en el gas de escape

Para la medición utilizar una sonda de gas de escape con varios agujeros.

- ▶ Retirar el tapón de cierre en la pieza de conexión para la medición de los gases de escape [1] (→ figura 39).
- ▶ Introducir la sonda de gas de escape en la pieza de conexión, hasta el tope, y tapar el punto de medición.
- ▶ Con la tecla de limpiachimeneas  = **seleccionar la potencia calorífica nominal máxima.**
- ▶ Medir los valores de CO.
- ▶ Pulsar la tecla de limpiachimeneas  hasta que deje de estar iluminada.
El display muestra nuevamente la temperatura de impulsión.
- ▶ Volver a montar el tapón de cierre.

12 Protección del medio ambiente

La protección del medio ambiente es uno de los principios empresariales del Grupo Bosch.

La calidad de los productos, la rentabilidad y la protección del medio ambiente tienen para nosotros la misma importancia. Las leyes y normativas para la protección del medio ambiente se respetan rigurosamente.

Para proteger el medio ambiente, utilizamos las tecnologías y materiales más adecuados, teniendo en cuenta también los aspectos económicos.

Embalaje

En cuanto al embalaje, nos implicamos en los sistemas de reutilización específicos de cada región para garantizar un reciclaje óptimo.

Todos los materiales del embalaje son respetuosos con el medio ambiente y reutilizables.

Aparato inservible


Los aparatos inservibles contienen materiales aprovechables, aptos para ser reciclados.

Los módulos se dejan desmontar fácilmente y las piezas de plástico van correspondientemente identificadas.


Ello permite clasificar los diversos módulos con el fin de que sean reciclados o eliminados.

13 Inspección/mantenimiento


Para conseguir que el consumo de gas y la contaminación sean mínimos durante largo tiempo, recomendamos concertar un contrato de inspección/mantenimiento con un servicio técnico oficial para que realice una inspección anual, y un mantenimiento ajustado a las necesidades.

 **PELIGRO:** ¡Explosión!

- ▶ Antes de trabajar con piezas conductoras de gas, cerrar la llave del gas.
- ▶ Tras realizar trabajos en piezas conductoras de gas, comprobar que están herméticamente cerradas.

 **PELIGRO:** por envenenamiento.

- ▶ Comprobar la estanqueidad de las piezas conductoras de gas de escape tras realizar trabajos en ellas.


 **PELIGRO:** ¡Por una descarga eléctrica!

- ▶ Desconectar la alimentación eléctrica antes de realizar trabajos eléctricos (fusible, interruptor LS).

Heatronic


En caso de defecto de alguno de los componentes se mostrará un mensaje en el display.

El Heatronic monitoriza todos los dispositivos de seguridad, regulación y control.

 **ATENCIÓN:** Peligro de daños en la unidad Heatronic por salida de agua.

- ▶ Cubrir la unidad Heatronic antes de comenzar a realizar trabajos en piezas conductoras de agua.

Advertencias generales

 Encontrará un resumen de las posibles averías en la página 57.

- Se requieren los aparatos de medición siguientes:
 - Aparato electrónico para medición de CO₂, O₂, CO y la temperatura de los productos de combustión
 - Medidor de presión 0 - 30 mbar (disolución: 0,1 mbar mínimo)
- No se requieren herramientas especiales.
- Grasas homologadas:

- Para los componentes en contacto con el agua: Unisilikon L 641 (8 709 918 413)
- Racores: HFt 1 v 5 (8 709 918 010).

- ▶ Utilizar pasta para disipación de calor.
- ▶ ¡Únicamente emplear piezas de repuesto originales!
- ▶ Solicitar las piezas de repuesto de acuerdo con el catálogo de piezas de repuesto.
- ▶ Reemplazar las juntas y los biconos desmontados por piezas nuevas.

Tras la inspección/mantenimiento

- ▶ Apretar todas las uniones roscadas que estén flojas.
- ▶ Volver a poner el aparato en funcionamiento (→ página 28).
- ▶ Comprobar la estanqueidad de los puntos de conexión.
- ▶ Comprobar la relación de aire/gas y, si fuera necesario, ajustarla (→ página 43).

13.1 Lista de chequeo para la inspección / mantenimiento (Protocolo de inspección / mantenimiento)

Fecha					
1	Consultar el último fallo registrado en el Heatronic, Función de servicio 6.A (→ página 50).				
2	Comprobar el filtro de la tubería de agua fría (→ página 50).				
3	Inspeccionar visualmente los conductos del aire de combustión y de los productos de combustión.				
4	Controlar la presión de conexión mbar de gas (→ página 44).				
5	Comprobar la relación de aire/ gas para mín. y máx. (→ página 43).	min. %			
		máx. %			
6	Verificar que no existan fugas de gas ni de agua (→ página 23).				
7	Verificar el intercambiador (→ página 52).				
8	Controlar el quemador (→ página 52).				
9	Comprobar los electrodos (→ página 52).				
10	Comprobar la membrana de la máquina de mezcla (→ página 54).				
11	Limpiar el sifón de condensado (→ página 54).				
12	Controlar la presión previa del vaso de expansión para la altura estática de la instalación de calefacción.	bar			
13	Controlar la presión de servicio de la calefacción (→ página 55).	bar			
14	Verificar la estanqueidad del purgador automático y si está suelto el capuchón.				
15	Inspeccionar si están dañados los cables eléctricos.				
16	Controlar los ajustes del termostato.				
17	Controlar los aparatos que forman parte de la instalación de la calefacción, como el acumulador, etc.				
18	Controlar la funciones de servicio ajustadas según protocolo de puesta en marcha.				

Tab. 18

13.2 Descripción de diversos pasos de trabajo

Consulta del último fallo registrado (Función de servicio 6.A)

- ▶ Seleccionar la función de servicio **6.A** (→ página 34).



Encontrará un resumen de las posibles averías en la página 57.

13.2.1 Filtro en la tubería de agua fría

- ▶ Soltar la tubería de agua fría y comprobar si existe suciedad en el filtro.

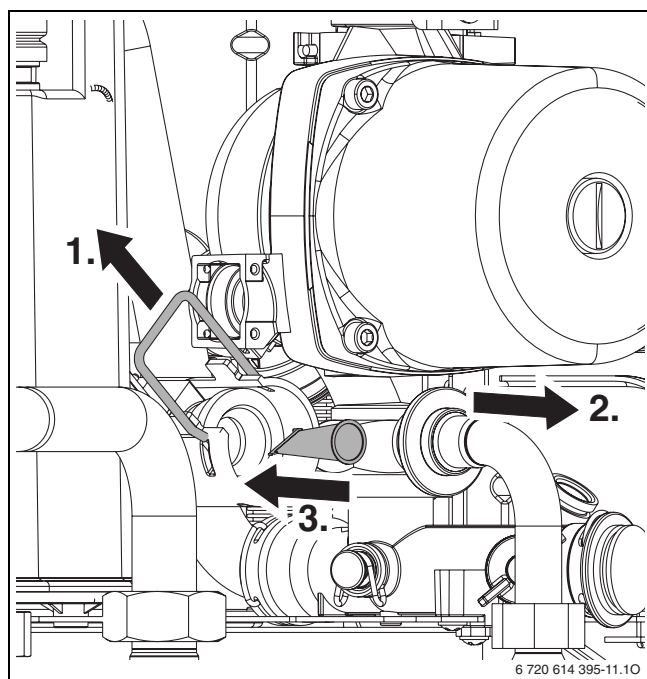


Fig. 40

13.2.2 Intercambiador de placas

Si la potencia del agua caliente es insuficiente:

- ▶ Comprobar si existe suciedad en la tubería de agua fría (→ página 50).
- ▶ Desmontar y sustituir el intercambiador de placas.
- o-
- ▶ Descalcificarlo con un producto aprobado para acero inoxidable.

Desmontar el intercambiador de placas:

- ▶ Retirar el tornillo superior en el intercambiador de placas y extraer el intercambiador de placas
- ▶ Colocar el nuevo intercambiador de placas con juntas nuevas y fijar con el tornillo.

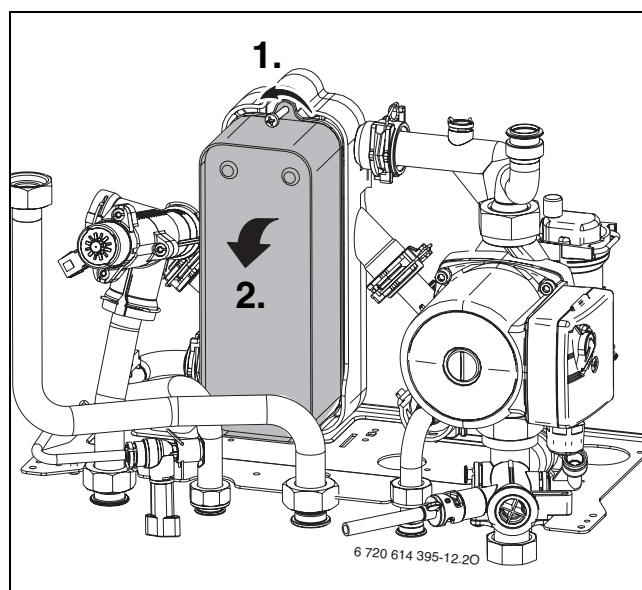


Fig. 41

13.2.3 Válvula de gas

- ▶ Separar las conexiones enchufables eléctricas.
- ▶ Desenroscar el tubo de conexión de gas.
- ▶ Soltar dos tornillos, desplazar la válvula de gas con la chapa de soporte hacia arriba y retirar de los tornillos.

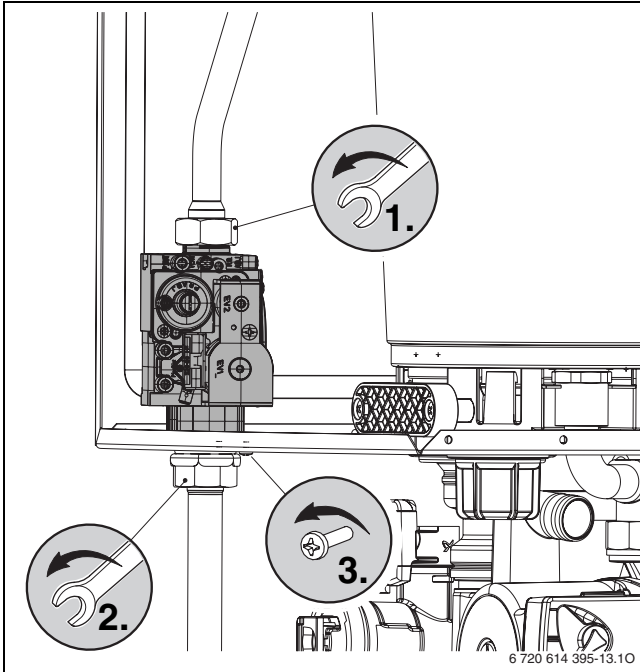


Fig. 42

13.2.4 Unidad hidráulica

- ▶ Desmontar el sifón de condensación.
- ▶ Soltar/retirar las conexiones de tubo (1.).
- ▶ Soltar la conexión de tubo superior en la bomba (2.).
- ▶ Aflojar la abrazadera en la válvula de 3 vías (3.).
- ▶ Soltar los seis tornillos y extraer completamente la hidráulica (4.).

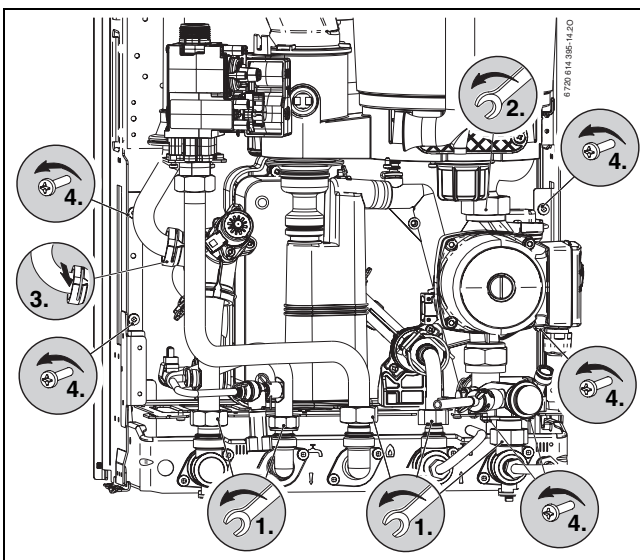


Fig. 43

13.2.5 Válvula de tres vías

- ▶ Aflojar las tres abrazaderas.
- ▶ Extraer hacia arriba la válvula de 3 vías.

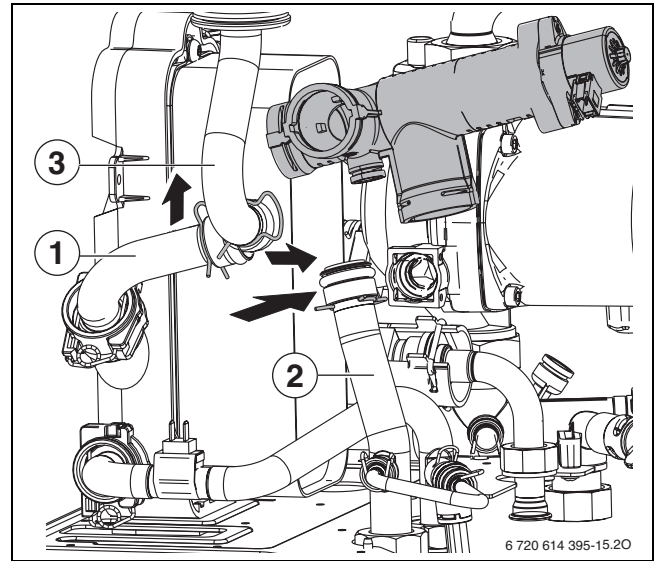


Fig. 44

1, 2, 3 Tubos



Para realizar un montaje rápido montar primero el tubo 1, después los tubos 2 y 3.

13.2.6 Bomba y distribuidor de retorno

- ▶ Soltar la unión roscada inferior en la bomba y retirar la bomba hacia arriba.
- ▶ Retirar el clip en la conexión trasera del distribuidor de retorno.
- ▶ Suelte la unión roscada de la tubería de retorno de la calefacción.
- ▶ Retirar los dos tornillos de fijación y tirar del distribuidor de retorno hacia delante.

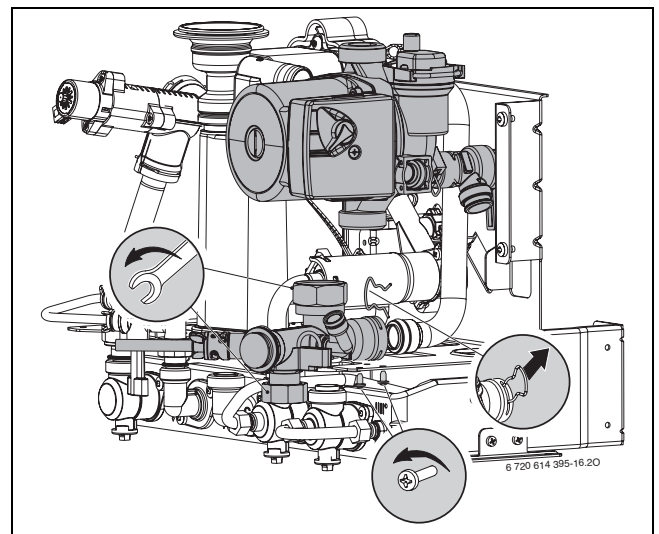


Fig. 45

13.2.7 Comprobación de bloque térmico, quemador y electrodos

Para la limpieza del bloque térmico, utilizar el accesorio n.º 1156, n.º de pedido 7 719 003 006, compuesto de escobillas y herramienta de palanca.

- ▶ Comprobar la presión de mando con la potencia calorífica nominal máxima en la máquina de mezcla.

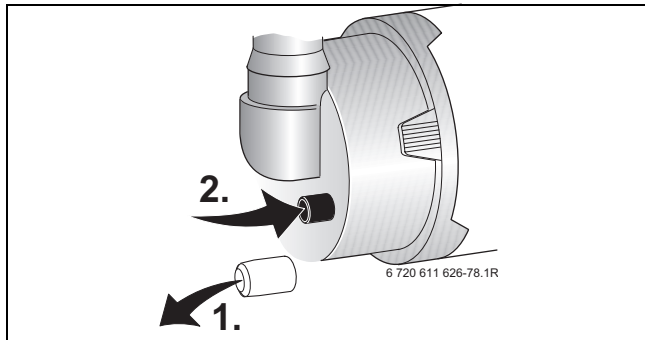


Fig. 46

Aparato	Presión de mando	¿Limpieza?
ZWB 28-3C	≥ 4,5 mbar	No
	< 4,5 mbar	Sí

Tab. 19

Cuando sea necesaria una limpieza:

- ▶ Desmontar el tubo de aspiración y extraer el tubo de gas de la máquina de mezcla, → figura 47.
- ▶ Desmontar la máquina de mezcla.
- ▶ Desmontar la máquina de mezcla.

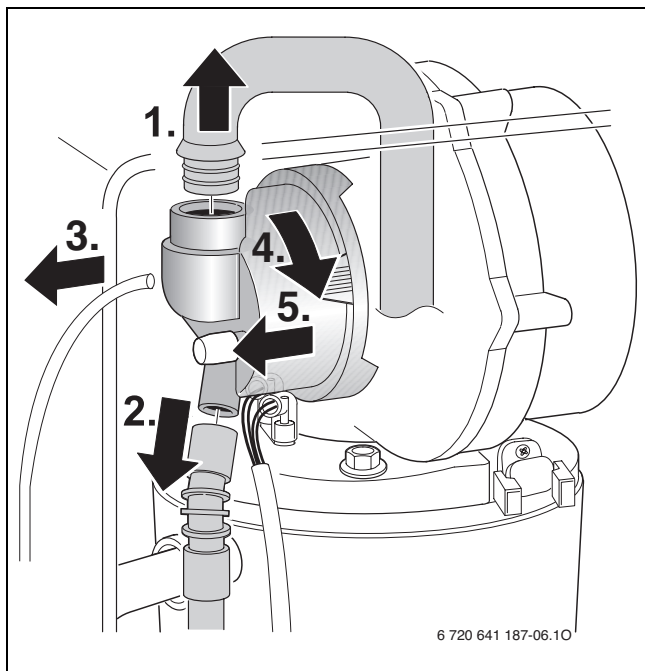


Fig. 47

- ▶ Extraer el cable del electrodo de encendido y de sonda, → figura 48.
- ▶ Desatornillar la tuerca de fijación de la placa del ventilador y extraer el ventilador.

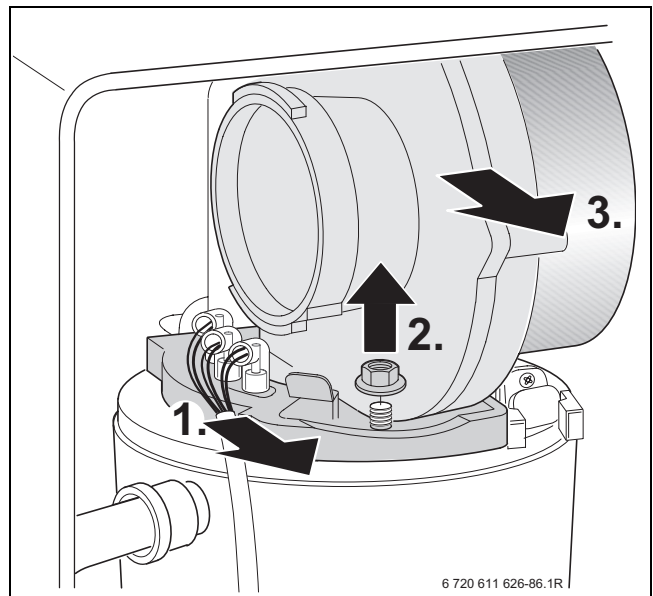


Fig. 48

- ▶ Extraer el conjunto de electrodos con la junta y comprobar que no presentan suciedad. En caso necesario limpiarlos o reemplazarlos.
- ▶ Extraer el quemador.

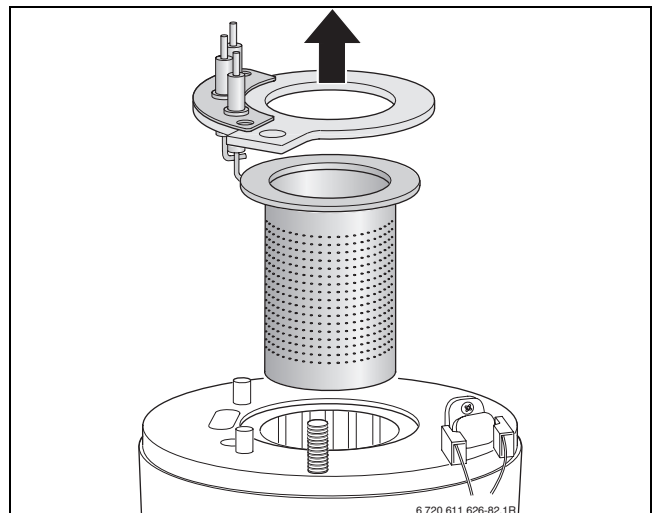


Fig. 49



ADVERTENCIA: Peligro de quemaduras. Los cuerpos expulsores pueden estar muy calientes incluso cuando han estado mucho tiempo fuera de funcionamiento.

- ▶ Enfriarlos con un paño húmedo.

- ▶ Extraer los cuerpos expulsores superiores.
- ▶ Extraer los cuerpos expulsores inferiores con una herramienta de palanca.

- ▶ Limpiar ambos cuerpos expulsores cuando sea necesario.

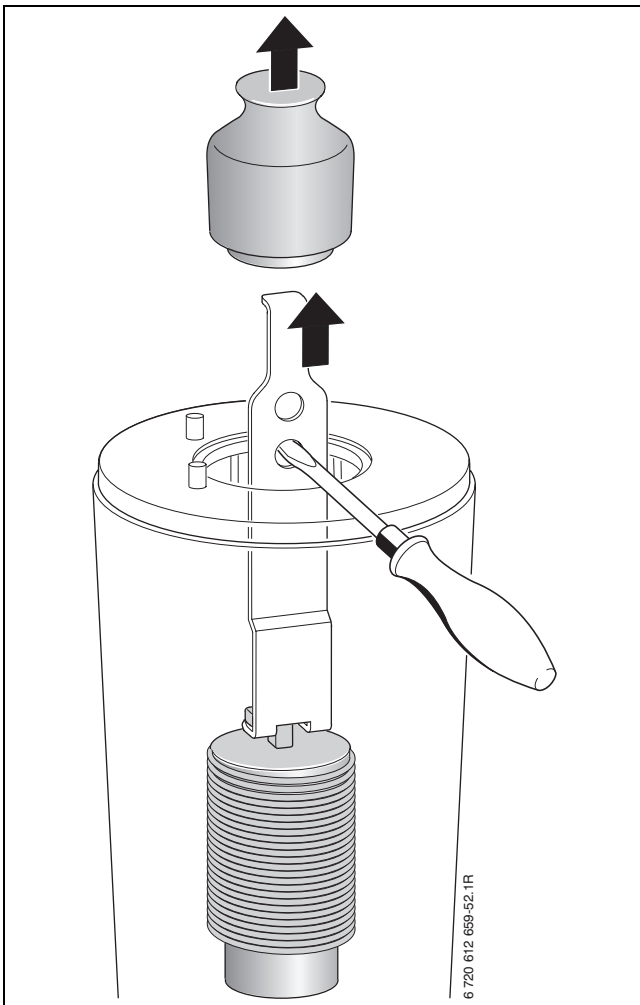


Fig. 50



Con una linterna puede comprobarse el bloque térmico a través del espejo.

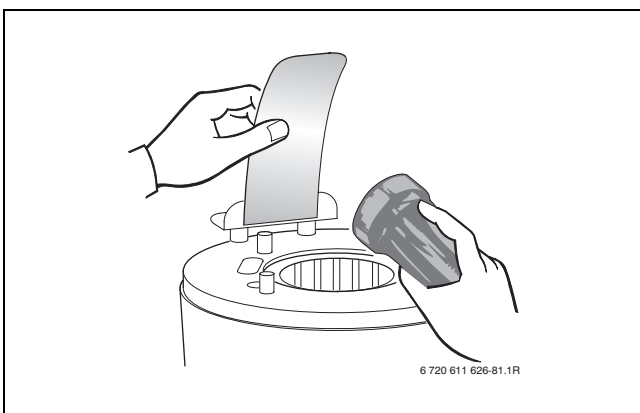


Fig. 51

- ▶ Limpiar el bloque térmico con la escobilla:
 - girándola a la izquierda y a la derecha
 - de arriba hacia abajo hasta el tope

- ▶ Extraer los tornillos de la tapa de la abertura de inspección y retirarla.

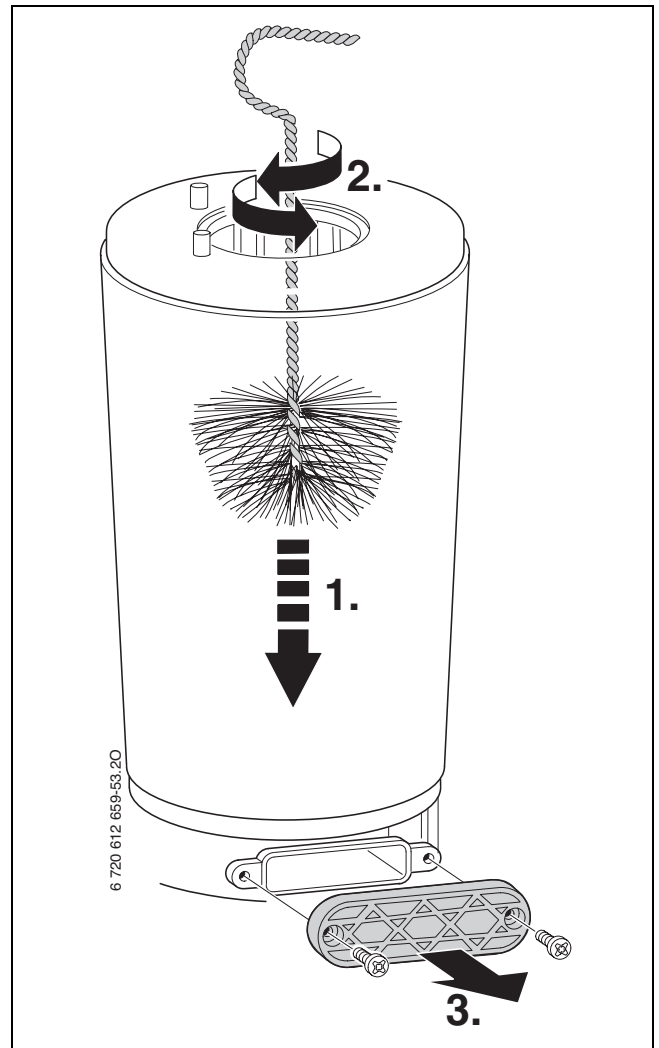


Fig. 52

- ▶ Aspirar los residuos y volver a cerrar la abertura de inspección.
- ▶ Volver a montar los cuerpos expulsores.
- ▶ Desenroscar el sifón de agua de condensación tras colocar debajo un recipiente adecuado.
- ▶ Lavar el bloque térmico con agua, desde arriba.

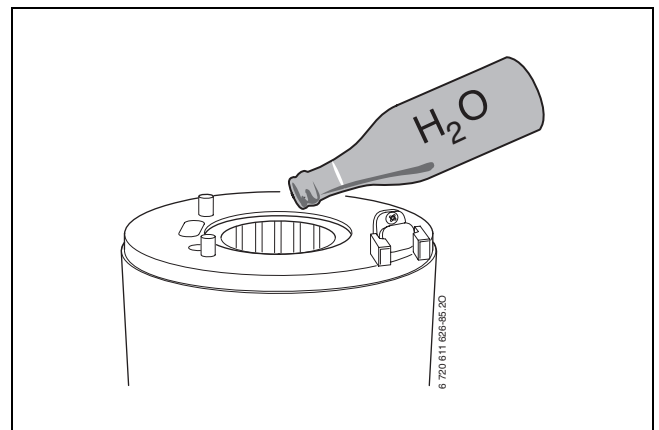


Fig. 53

- ▶ Volver a abrir la abertura de inspección y limpiar el depósito de condensados y la vía de acceso de condensados.
- ▶ Volver a montar las piezas en sucesión inversa.
- ▶ Ajustar la relación aire/gas (→ página 43).

13.2.8 Limpieza del sifón de condensado

- ▶ Retirar tornillo y extraer sifón de condensado.
- ▶ Comprobar que la apertura para el transmisor de calor no esté obstruida.

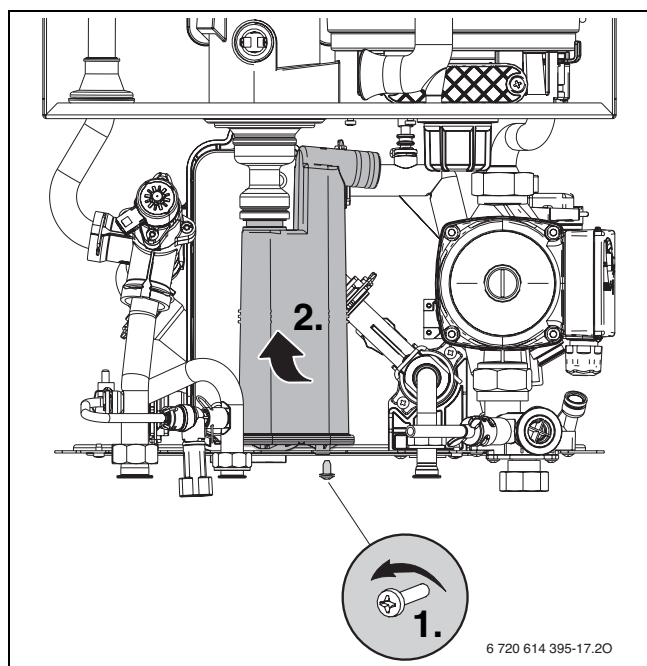


Fig. 54

- ▶ Limpiar sifón de condensado.
- ▶ Comprobar y, en caso necesario, limpiar la manguera de condensados.
- ▶ Echar aprox. 1/4 l de agua en el sifón de agua de condensación y volver a montarlo.

13.2.9 Membrana de la máquina de mezcla

- ▶ Desmontar la máquina de mezcla [1] como se indica en la figura 47.
- ▶ Comprobar que la membrana [2] no presenta suciedad ni grietas.

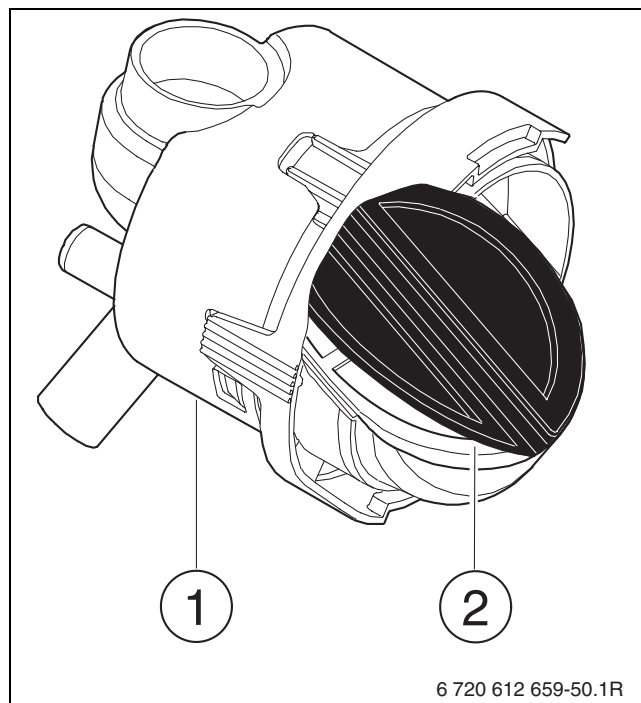


Fig. 55

- ▶ Volver a montar la máquina de mezcla.

13.2.10 Comprobar la válvula de seguridad de la calefacción

Ésta tiene la misión de proteger la calefacción y toda la instalación contra una posible sobrepresión. Con el ajuste de fábrica se activa la válvula a una presión de aprox. 3 bar en el circuito.

	<p>AVISO:</p> <ul style="list-style-type: none"> ▶ Jamás cerrar la válvula de seguridad. ▶ La salida de la válvula de seguridad deberá quedar inclinada hacia abajo.
--	---

Para abrir manualmente la válvula:

- ▶ Presionar la palanca, p.ej. con la ayuda de un destornillador.

Para cerrarla:

- ▶ soltar la palanca.

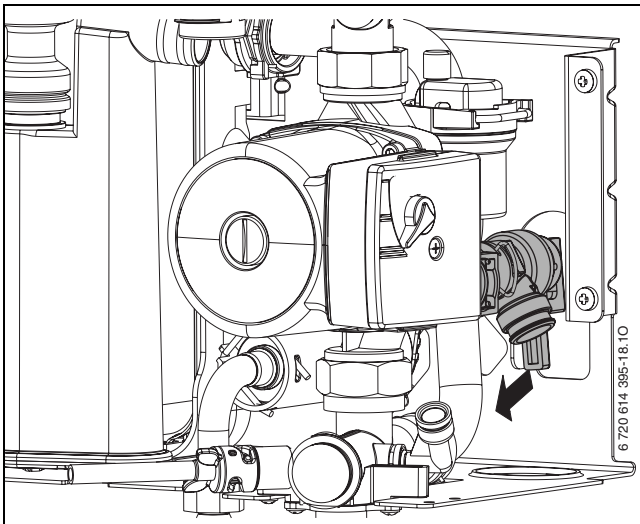



Fig. 56 Válvula de seguridad de la calefacción

13.2.11 Control del vaso de expansión (ver también página 33)

El vaso de expansión se recomienda comprobarse anualmente según DIN 4807.

- ▶ Dejar el aparato sin presión.
- ▶ En caso necesario, ajustar la presión previa del vaso de expansión a la altura estática de la caldera.

13.2.12 Ajustar la presión de llenado de la caldera




ATENCIÓN: El aparato puede llegar a dañarse.

- ▶ Solamente rellene agua de la calefacción estando frío el aparato.

Indicación del manómetro	
1 bar	Presión mínima de llenado (con la instalación en frío)
1 - 2 bar	Presión óptima de llenado
3 bar	No se debe sobrepasar la presión máxima de llenado cuando la caldera alcanza su temperatura máxima (la válvula de seguridad se abre).

Tab. 20

- ▶ Si la aguja está por debajo de 1 bar (con la instalación fría): rellenar más agua hasta que la aguja vuelva a estar entre 1 bar y 2 bar.



Antes de volver a llenarla, llenar la manguera con agua. De este modo se evita que entre aire en el agua de calefacción.

- ▶ Si no se mantiene la presión: Comprobar la estanqueidad del vaso de expansión y de la caldera.

13.2.13 Comprobar el cableado eléctrico

- ▶ Comprobar que el cableado eléctrico no presente daños mecánicos y sustituir los cables defectuosos.

13.2.14 Limpieza de otros componentes

- ▶ Limpieza de los electrodos. Sustituir los electrodos si estuviesen muy desgastados.

13.3 Vaciado de la caldera mural a gas

Circuito de calefacción

Para vaciar la instalación de calefacción deberá instalarse una llave de desagüe en el punto más bajo de la instalación.

Para vaciar la caldera:

- ▶ Abrir llave de vaciado y desviar agua de calefacción a través de la manguera conectada.

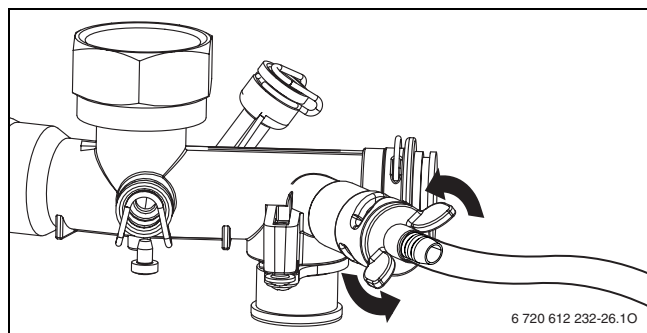


Fig. 57

Circuito de agua caliente (ZWB)

El circuito de calefacción puede vaciarse mediante la válvula de sobrepresión.

- ▶ Cerrar la toma de agua fría.
- ▶ Abrir completamente uno de los grifos de agua caliente.

14 Indicaciones en el display

El display muestra las siguientes indicaciones (table 21):

Valor mostrado	Descripción	Ámbito
Cifra o letra, punto seguido de letra	Función de servicio (→ tabla 12/ 13, pág. 13)	
Letra seguida de cifra o letra	El código de avería parpadea (→ tabla 26, pág. 61)	
dos cifras	valor decimal, p. ej., temperatura de impulsión	00..99
U seguido de 0..9	valor decimal; 100..109 se indica como U0..U9	0..109
una cifra seguida de dos cifras dos veces	valor decimal (tres cifras); la primera cifra se muestra alternando con las dos últimas cifras (p. ej.: 1...69 para 169)	0..999
dos guiones seguidos de dos cifras dos veces	Número de conector codificado; el valor se muestra en tres pasos: 1º dos guiones 2º dos primeras cifras 3º dos últimas cifras (p. ej.: -- 10 04)	1000 ..9999
dos letras seguidas de dos cifras dos veces	Número de versión; el valor se muestra en tres pasos: 1º dos primeras letras 2º dos primeras cifras 3º dos últimas cifras (p. ej.: CF 10 20)	

Tab. 21 Indicaciones del display

Indicación especial	Descripción
	Confirmación después de pulsar una tecla (excepto la tecla reset).
	Confirmación después de pulsar dos teclas simultáneamente.
	Confirmación después de presionar la tecla más de 3 segundos (función de memoria).
	El display muestra la temperatura de impulsión alternando con . El aparato opera durante 15 minutos con la potencia térmica nominal mínima.
	El display muestra la temperatura de impulsión alternando con . Durante el funcionamiento de la calefacción, el aparato opera con la potencia térmica nominal máxima, → función de servicio 1.A .
	El display muestra la temperatura de impulsión alternando con . El aparato opera durante 15 minutos con la potencia térmica nominal máxima.
	La función de purga está activada, véase la función de servicio 2.C .
	El display muestra la temperatura de impulsión alternando con . El programa de llenado del sifón está activado, → función de servicio 4.F .
	El display muestra la temperatura de impulsión alternando con ; el intervalo de inspección establecido ha transcurrido, → función de servicio 5.A .
	El display muestra la temperatura de impulsión alternando con . La bomba de calefacción está bloqueada.
	El display muestra la temperatura de impulsión alternando con . La limitación de gradientes está activa. Rápido aumento no permitido de la temperatura de impulsión: el funcionamiento de la calefacción se interrumpe durante dos minutos.
	Función de secado de solado (dry function) del regulador guiado por condiciones atmosféricas (→ instrucciones de uso) o función de secado de construcción (→ función de servicio 7.E) en funcionamiento.
	Bloqueo de teclas activo. Para desbloquear las teclas, pulsar hasta que aparezca en el display la temperatura de impulsión.

Tab. 22 Indicaciones especiales del display

15 Averías

15.1 Subsanación de las averías



PELIGRO: ¡Explosión!

- ▶ Antes de trabajar con piezas conductoras de gas, cerrar la llave del gas.
- ▶ Tras realizar trabajos en piezas conductoras de gas, comprobar que están herméticamente cerradas.



PELIGRO: por envenenamiento.

- ▶ Comprobar la estanqueidad de las piezas conductoras de gas de escape tras realizar trabajos en ellas.



PELIGRO: ¡Por una descarga eléctrica!

- ▶ Desconectar la alimentación eléctrica antes de realizar trabajos eléctricos (fusible, interruptor LS).



ADVERTENCIA: Quemaduras

El agua caliente puede provocar quemaduras graves.

- ▶ Vacíe el aparato antes de realizar trabajos en piezas conductoras de agua.



ATENCIÓN: Peligro de daños en la unidad Heatronic por salida de agua.

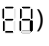
- ▶ Cubrir la unidad Heatronic antes de comenzar a realizar trabajos en piezas conductoras de agua.

El Heatronic controla todos los componentes de seguridad, regulación y control.


Si se produce una avería durante el servicio, suena una señal de aviso y la lámpara de servicio parpadea.



Al pulsar cualquier tecla la señal de aviso se desconecta.

El display muestra un código de avería (p. ej., ) y la tecla reset puede parpadear.

Cuando la tecla reset parpadea:

- ▶ pulsar la tecla reset y mantenerla presionada hasta que el display muestre .
- El aparato se pone de nuevo en funcionamiento y se muestra nuevamente la temperatura de impulsión.

Cuando la tecla reset no parpadea:

- ▶ Apague el aparato y vuelva a encenderlo.
- El aparato se pone de nuevo en funcionamiento y se muestra nuevamente la temperatura de impulsión.



En la pág. 59 encontrará una relación de las averías.

En la pág. 57 encontrará una relación con las indicaciones que se muestran en el display.

Si el problema persiste:

- ▶ Comprobar la placa electrónica, en caso necesario cambiarla y ajustar las funciones de servicio.

15.2 Averías que se muestran en el display

Display	Descripción	Solución
A7	Sonda de temperatura de agua caliente defectuosa.	Verificar si hay continuidad, o una derivación, en la sonda de temperatura y el cable de conexión.
A8	Comunicación interrumpida	Comprobar el cable de unión del usuario del BUS
b1	No se detectó el conector codificado.	► Conectar correctamente el conector de codificación, medirlo y sustituirlo, si procede.
b2	Error interno de datos	Véanse las instrucciones de servicio para del técnico especialista.
b3		
C6	El ventilador no funciona.	Comprobar el cable del ventilador, el enchufe y el ventilador. En caso necesario cambiarlos.
CC	No se detecta la sonda de temperatura exterior.	Comprobar que la sonda de temperatura exterior y cable de conexión no presenten interrupciones.
d3	El controlador externo se ha activado	El controlador de temperatura TB1 se ha activado. Faltan el puente 8 -9 o puente PR - P0.
d5	Sonda de temperatura de impulsión externa defectuosa (depósito de equilibrado hidráulico).	Verificar si hay continuidad, o una derivación, en la sonda de temperatura y el cable de conexión.
E2	Sonda de temperatura de la ida defectuosa.	Controlar la sonda de temperatura y el cable de conexión.
E9	El limitador de temperatura del bloque térmico o el limitador de temperatura de gas de escape se ha disparado.	► Comprobar la presión de instalación. Comprobar la presión de servicio, el limitador de temperatura, la marcha de la bomba, los fusibles de la placa electrónica, purgar el aparato. Comprobar el lado del agua del bloque térmico. En aparatos con cuerpos expulsores en el bloque térmico, comprobar si están montados.
EA	No se detecta llama.	¿Está abierta la llave del gas? comprobar presión de flujo de toma de gas, toma de alimentación, electrodos con cable, tubo de gas de escape, la relación gas/aire. En aparatos de gas natural, comprobar el controlador de flujo de gas.
F0	Fallo interno.	Comprobar los contactos eléctricos y los cables de encendido y, en caso necesario, cambiar la placa electrónica. Comprobar la relación gas/aire.
F1	Error interno de datos	Véanse las instrucciones de servicio para del técnico especialista.
F7	A pesar de encontrarse apagado, en el aparato se aprecia una llama.	Comprobar los electrodos. ¿Conducto de gases o.k? Comprobar que la placa electrónica no está húmeda.
FA	Tras la desconexión del gas: Se sigue detectando la llama.	Comprobar la válvula de gas. Limpiar el sifón de condensado y comprobar los electrodos. ¿Conducto de gases o.k?
Fd	La tecla reset se ha pulsado por error	Volver a pulsar la tecla reset

Tab. 23

15.3 Averías que no se muestran en el display

Averías en el aparato	Solución
Ruidos de combustión demasiado fuertes;Zumbidos	<ul style="list-style-type: none"> ▶ Insertar bien el conector codificado, sustituir en caso necesario. ▶ Comprobar el tipo de gas. ▶ Comprobar la presión de flujo de toma de gas, ajustar en caso necesario. ▶ Comprobar el sistema de gases, limpiar o reparar en caso necesario. ▶ Comprobar la relación aire-gas en el aire de combustión y en los gases, cambiar la válvula del gas en caso necesario.
Ruidos hidráulicos	<ul style="list-style-type: none"> ▶ Ajustar correctamente las fases de la bomba o campos característicos de la bomba y adaptarlos a la máxima potencia.
El calentamiento dura demasiado	<ul style="list-style-type: none"> ▶ Ajustar correctamente las fases de la bomba o campos característicos de la bomba y adaptarlos a la máxima potencia.
Datos de gases combustión incorrectos;Valores de CO demasiado elevados	<ul style="list-style-type: none"> ▶ Comprobar el tipo de gas. ▶ Comprobar la presión de flujo de toma de gas, ajustar en caso necesario. ▶ Comprobar el sistema de gases, limpiar o reparar en caso necesario. ▶ Comprobar la relación aire-gas en los gases, cambiar la válvula del gas en caso necesario.
Encendido demasiado duro, demasiado complicado	<ul style="list-style-type: none"> ▶ Comprobar el tipo de gas. ▶ Comprobar la presión de flujo de toma de gas, ajustar en caso necesario. ▶ Comprobar la conexión de red. ▶ Comprobar electrodos con cables, cambiar en caso necesario. ▶ Comprobar el sistema de gases, limpiar o reparar en caso necesario. ▶ Comprobar la relación aire-gas, cambiar la válvula del gas en caso necesario. ▶ En instalaciones con gas natural: comprobar el controlador externo de corriente de gas, cambiar en caso necesario. ▶ Comprobar el quemador, cambiarlo en caso necesario.
La temperatura nominal de impulsión (p. ej., del regulador FW-200) se ha sobrepasado	<ul style="list-style-type: none"> ▶ Desconectar el bloqueo automático del ciclo, es decir, poner el valor a 0. ▶ Bloqueo de ciclo necesario, p. ej., realizar el ajuste de fábrica durante 3 minutos.
Condensado en cámara de aire	<ul style="list-style-type: none"> ▶ Montar la membrana en la máquina de mezcla según el manual de instalación, cambiar en caso necesario.
No se alcanza la temperatura de salida del agua caliente (ZWB)	<ul style="list-style-type: none"> ▶ Insertar bien el conector codificado, sustituir en caso necesario. ▶ Comprobar si existe tensión (230 V AC) entre el borne 1 y el borne 3 , reparar en caso necesario. ▶ Comprobar la turbina, sustituirla en caso necesario.
Heatronic parpadea (es decir, parpadean todas las teclas, todos los segmentos del display, el piloto control del quemador, etc.)	<ul style="list-style-type: none"> ▶ Cambiar el fusible Si 3 (24 V).

Tab. 24 Averías sin indicación en el display

15.4 Valores de la sonda

15.4.1 Sonda de temperatura exterior (en reguladores guiados por condiciones atmosféricas, accesorios)

Temperatura exterior (°C)	
Tolerancia de medida ± 10%	
	Resistencia (Ω)
-20	2 392
-16	2 088
-12	1 811
-8	1 562
-4	1 342
0	1 149
4	984
8	842
10	781
15	642
20	528
25	436

Tab. 25

15.4.2 Sonda de temperatura de impulsión, de acumulador, de agua caliente, sonda externa de la temperatura de impulsión

Tolerancia de medida ± 10% de la temperatura (°C)	
	Resistencia (k Ω)
20	14 772
25	11 981
30	9786
35	8047
40	6653
45	5523
50	4608
55	3856
60	3243
65	2744
70	2332
75	1990
80	1704
85	1464
90	1262
95	1093
100	950

Tab. 26

15.5 Conector codificado

Aparato	Número
ZWB 28-3 C 23	8 714 431 156 0
ZWB 28-3 C 31	8 714 431 158 0

Tab. 27

16 Valores de ajuste para potencia térmica / potencia de agua caliente

16.1 Valores de ajuste para potencia calorífica en ZWB 28 ...23

Display	Potencia (kW)	H _S (kWh/m ³) H _{iS} (kWh/m ³) Carga (kW)	Gas natural H, cifra 23								
			9,3	9,8	10,2	10,7	11,2	11,6	12,1	12,6	13,0
			7,9	8,3	8,7	9,1	9,5	9,9	10,3	10,7	11,1
			Cantidad de aire (l/min a t _V /t _R = 80/60 °C)								
27	7,3	7,5	16	15	14	14	13	13	12	12	11
30	8,1	8,4	18	17	16	15	15	14	14	13	13
35	9,5	9,8	21	20	19	18	17	16	16	15	15
40	10,9	11,2	24	23	21	21	20	19	18	17	17
45	12,3	12,6	27	25	24	23	22	21	20	20	19
50	13,7	14,1	30	28	27	26	25	24	23	22	21
55	15,1	15,5	33	31	30	28	27	26	25	24	23
60	16,5	16,9	36	34	32	31	30	28	27	26	25
65	17,9	18,3	39	37	35	34	32	31	30	29	28
70	19,3	19,8	42	40	38	36	35	33	32	31	30
75	21,0	21,2	45	43	41	39	37	36	34	33	32
80	22,4	22,6	48	45	43	41	40	38	37	35	34
85	23,8	24,0	51	48	46	44	42	40	39	37	36
90	25,2	25,5	54	51	49	47	45	43	41	40	38
95	26,6	26,9	57	54	51	49	47	45	43	42	40
U0	28,0	28,0	59	56	54	51	49	47	45	44	42

Tab. 28

16.2 Valores de ajuste para potencia calorífica en ZWB 28 ...31

Display	Propano	
	Potencia (kW)	Carga (kW)
39	10,5	10,8
40	10,8	11,1
45	12,2	12,5
50	13,6	14,0
55	15,0	15,4
60	16,4	16,8
65	17,8	18,3
70	19,2	19,7
75	20,9	21,1
80	22,3	22,6
85	23,8	24,0
90	25,2	25,4
95	26,6	26,9
U0	28,0	28,0

Tab. 29

17 Protocolo de puesta en servicio para el aparato

Cliente/operador de la instalación:	Pegar aquí el protocolo de medición
Instalador:	
Modelo de aparato:	
Número de serie:	
Fecha de puesta en marcha:.....	
Tipo de gas ajustado:	
Índice calorífico H_{iB} kWh/m ³	
Regulación de la calefacción:	
Conducto de evacuación: Sistema de doble conducto <input type="checkbox"/> , LAS <input type="checkbox"/> , registro <input type="checkbox"/> , conducto separado <input type="checkbox"/>	
Componentes adicionales que lleva la instalación:	
Se realizaron los trabajos siguientes	
Control de hidráulica de instalación <input type="checkbox"/> Observaciones:	
Control de conexión eléctrica <input type="checkbox"/> Observaciones:	
Ajuste de regulador de calefacción <input type="checkbox"/> Observaciones:	
Funciones de servicio modificadas: (por favor, seleccione aquí las funciones de servicio modificadas e introduzca los valores.)	
Ejemplo: función de servicio 7.F modificada de 00 a 01	
.....	
.....	
.....	
.....	
.....	
.....	
Presión de conexión de gas mbar	Se realizó medición de las pérdidas en los productos de la combustión <input type="checkbox"/>
Se verificó si existen fugas de gas o agua <input type="checkbox"/>	
Se realizó control funcional <input type="checkbox"/>	
El cliente / operador de la instalación fue instruido en el manejo del aparato <input type="checkbox"/>	
<input type="checkbox"/> Entregar documentación del aparato	
.....	
Fecha y firma del responsable de la instalación:	

Tab. 30

Índice

A

Acceder al último error guardado.....	39
Accesorios.....	8
Adaptación al tipo de gas.....	42
Advertencias generales acerca de la instalación .	18, 48
Aire de combustión.....	19
Ajuste	
Ajustes mecánicos.....	33
Heatronic.....	34
Anticongelantes.....	18
Anticorrosivos.....	18
Aparato inservible.....	47
Aparatos inservibles.....	47
Averías.....	58
Averías que no se muestran en el display.....	60
Averías que se muestran en el display.....	59

B

Bloque térmico.....	52
---------------------	----

C

Cable de red.....	27
Cableado eléctrico.....	12
Calderas abiertas.....	18
Calefacción por suelo radiante.....	18
Calefacciones con circulación por gravedad.....	18
Cambio del cable de red.....	27
Comprobación	
Tamaño del vaso de expansión.....	33
Comprobar	
Conexiones de gas y agua.....	23
Comprobar la conducción de gas.....	23
Comprobar las conexiones de agua.....	23
Conducto de evacuación.....	23
Conectar aparato.....	29
Conexión	
Aparato.....	29
Calefacción.....	29
Conexión a la red	
cambio del cable de red.....	27
Conexión de los accesorios.....	24
Conexión de red.....	24
Conexión eléctrica	
Cableado eléctrico.....	55
Conexión de los aparatos de regulación y control	
controlador de temperatur.....	26
Conexiones de gas y agua.....	23
Conjunto de salida.....	22
Consulta del último fallo registrado.....	50
Control de los valores de gas	
de escape.....	45
Controles a través del área del limpiachimeneas	
Prueba de estanqueidad de la vía de gas	
de escape.....	45

D

Declaración de conformidad de muestra	
constructiva CE.....	7
Depósito de expansión.....	55
Desconectar aparato.....	29
Desconexión.....	29
Descripción del aparato.....	8
Desinfección térmica.....	32
Dimensiones.....	9
Dispositivo de neutralización.....	18
Distancias mínimas.....	9

E

Electrodos.....	52
Eliminación.....	47
Embalaje.....	47
Encender la calefacción.....	29
Equipos para la conversión.....	42
estructura del aparato	
ZWB.....	10

F

Función de purga de aire.....	29
Funcionamiento en verano.....	31
Funciones de servicio	
Consulta del último fallo registrado	
(Función de servicio 6.A).....	50
desinfección térmica (función de servicio 2.d).....	37
acceso al reloj conmutador	
(función de servicio 6.E).....	39
avería GFA (función de servicio 8.d).....	40
bloqueo de ciclo (función de servicio 3.b).....	37
bloqueo de ciclo automático	
(función de servicio 3.A).....	37
cambiar el uso del canal con un reloj conmutador	
de 1 canal (función de servicio 5.C).....	38
cantidad de agua caliente mínima (ZWB)	
(función de servicio 7.b).....	39
caudal actual de turbina (función de servicio 6.d).....	39
configuración de los bornes 1-2-4	
(función de servicio 7.F).....	40
desinfección térmica (función de servicio 3.b).....	37
diferencial de conmutación	
(función de servicio 3.C).....	37
encendido permanente (función de servicio 8.F) .	40
estado GFA (función de servicio 8.C).....	40
función de purga (función de servicio 2.C).....	36
función de secado de construcción (función de	
servicio 7.E).....	39
indicar inspección (función de servicio 5.F).....	39
lámpara de servicio (función de servicio 7.A).....	39
modo de conexión de bomba para el	
funcionamiento de la calefacción	
(función de servicio 1.E).....	36
modo de funcionamiento (función de servicio 2.F).....	37
número del conector codificado	
(función de servicio 8.b).....	40
potencia calorífica (función de servicio 1.A).....	36

potencia calorífica actual (función de servicio 9.C)r	40
programa de llenado del sifón (función de servicio 4.F)	38
restablecer el aparato (Heatronic 3) a los ajustes de fábrica (función de servicio 8.E)	40
restablecer inspección (función de servicio 5.A) ..	38
retraso de conexión para conexión con sistema solar (función de servicio b.F) en aparatos ZWB ..	41
retraso de la señal de turbina (solo ZWB) (función de servicio 9.E)	40
revoluciones actuales del ventilador (función de servicio 9.b)	40
señal de aviso (función de servicio 4.d)	38
temperatura de impulsión requerida por el regulador guiado por condiciones atmosféricas (función de servicio 6.C)	39
temperatura del agua caliente (función de servicio A.b)	41
temperatura en la sonda externa de la temperatura de impulsión (función de servicio A.A)	41
temperatura máxima de impulsión (función de servicio 2.b)	36
tensión actual del borne 2 (función de servicio 6.b)	39
tiempo de funcionamiento por inercia de la bomba (calefacción) (función de servicio 9.F)	41
tiempo de funcionamiento por inercia del ventilador (función de servicio 5.b)	38
tipo de aparato (función de servicio 4.E).....	38
tipo de funcionamiento permanente (función de servicio 9.A)	40
último error guardado (función de servicio 6.A) ...	39
válvula de 3 vías en la posición central (función de servicio 7.b)	39
versión del software (función de servicio 8.A)	40
Fusibles.....	24
Fusibles de red	24
G	
Gas natural	14, 42
H	
Heatronic	
Funciones de servicio	34, 36–41, 50
I	
indicación de las averías.....	58
Indicaciones acerca del aparato	
Declaración de conformidad de muestra constructiva CE	7
Descripción del aparato	8
Dimensiones	9
Indicaciones para la inspección / mantenimiento.....	48
Indicaciones sobre el aparato	
Accesorios	8
estructura del aparato ZWB	10
Relación de tipos.....	7
Inspección / mantenimiento	48
Instalación	
Advertencias generales.....	18, 48
Lugar de instalación.....	19
Preinstalación de tuberías	19
L	
Líquidos tapaporos.....	18
Lista de chequeo para la inspección	49
Lugar de instalación.....	19
Aire de combustión.....	19
Prescripciones referentes al lugar de instalación .	19
Temperatura superficial.....	19
M	
Mantenimiento / inspección	48
Medidas de protección para materiales y muebles empotrados inflamables	19
Modificar curva característica de la bomba de calefacción.....	33
Modo de bajo consumo	30
Montaje del aparato.....	21
N	
Nivel de servicio	
primero	36
Nivel de servicio	
segundo.....	40

P

Pasos de trabajo en la inspección / mantenimiento
 Control del depósito de expansión 55

Pasos de trabajo para inspección y mantenimiento
 Limpieza del sifón de condensado 54

Pasos de trabajo para la inspección /
 mantenimiento 50

Pasos de trabajo para la inspección y el mantenimiento
 Consulta del último fallo registrado 50
 placa intercambiadora de calor 50

Pasos de trabajo para la inspección y mantenimiento
 Comprobación de bloque térmico, Quemador y
 electrodos 52

Prescripciones referentes al lugar de instalación 19

Presión de llenado de la caldera 55

Primer nivel de servicio 36

Programa de llenado de sifón 29

Protección antibloqueo de la bomba 32

Protección anticongelante 31

Protección contra salpicaduras 27

Protección del medio ambiente 47

Protocolo de inspección 49

Protocolo de puesta en servicio 63

Prueba de estanqueidad de la vía de gas
 de escape 45

Puesta en servicio
 Purga de aire 29

Purga de aire 29

Purgador automático 29

Purgar 29

función de purga 36

Q

Quemador 52

R

Radiadores galvanizados 18

Reciclaje 47

Red bifásica 24

Regulación de la calefacción 30

Relación de tipos 7

Relación gas / aire 43

Ruidos de circulación 18

S

Segundo nivel de servicio 40

Servicio confort 30

Sifón de condensado 54

Solar vorgewärmtes Wasser 18

T

Tareas de mantenimiento
 Ajustar la presión de llenado de la caldera 55
 Comprobar el cableado eléctrico 55

Tecla eco 30

Temperatura superficial 19

Termostato ambiente 18

Tipo de gas 7, 42

Tuberías galvanizadas 18

V

Valores de ajuste para potencia calorífica /
 potencia de agua caliente
 ZWB 28...21/23 62

Valores de ajuste para potencia térmica /
 potencia de agua caliente
 ZWB 28...31 62

Valores de gas de escape 45

Vaso de expansión 33

Verificación de presión de conexión de gas 44

Notas



Aviso de averías

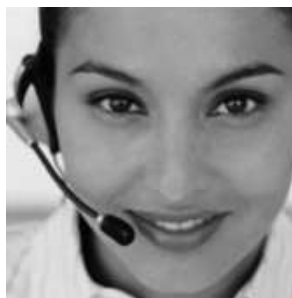
Tel: 902 100 724

Horario:

Lunes a sábado: 8:00-20:00 h.

Domingos y festivos: 10:00-18:00 h.

E-mail: junkers.asistencia@es.bosch.com



Información general para el usuario final

Tel: 902 100 724

Horario:

Lunes a sábado: 8:00-20:00 h.

Domingos y festivos: 10:00-18:00 h.

E-mail: junkers.asistencia@es.bosch.com



Apoyo técnico para el profesional

Tel: 902 41 00 14

Horario

Lunes a viernes: 9:00-19:00 h.

Fax: 913 279 865

E-mail: junkers.tecnica@es.bosch.com



Robert Bosch España, S.A.
Ventas Termotecnia (TT/SEI)
Hnos. García Noblejas, 19
28037 Madrid
www.junkers.es