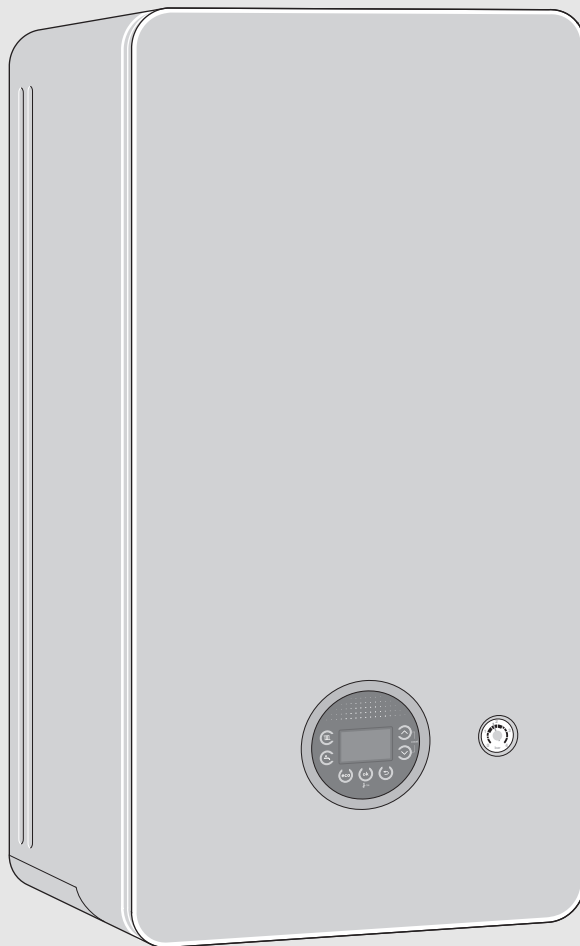


Caldera de condensación a gas

Condens 2300i W

GC2300iW 24/30 C 23 | GC2300iW 24/30 C 31



Manual de usuario



Índice

1	Explicación de los símbolos e indicaciones de seguridad	3
1.1	Explicación de los símbolos.	3
1.2	Indicaciones generales de seguridad	3
2	Datos sobre el producto	6
2.1	Declaración de conformidad	6
3	Funcionamiento	6
3.1	Conectar/desconectar el aparato	6
3.2	Vista general del frontal de mandos	7
3.3	Indicaciones del display	7
3.4	Ajustar la temperatura máxima del agua caliente.	8
3.5	Ajuste de la producción de agua caliente	8
3.5.1	Ajuste de la temperatura del agua caliente	8
3.5.2	Ajustar el modo confort o servicio Eco	8
3.6	Funcionamiento manual	9
3.7	Ajuste manualmente el funcionamiento de verano	9
4	Desinfección térmica	10
5	Key (Accesorios)	10
6	Indicaciones para el ahorro energético	11
7	Errores	11
7.1	Abrir o cerrar la llave de gas	11
7.2	Subsanación de las averías	11
8	Mantenimiento	12
9	Consumo energético, protección del medio ambiente y eliminación	13
9.1	Datos de producto sobre eficiencia energética ..	13
9.2	Protección del medio ambiente.	15
9.3	Eliminación	15
10	Terminología	15

1 Explicación de los símbolos e indicaciones de seguridad

1.1 Explicación de los símbolos

Advertencias

En las advertencias, las palabras de señalización indican el tipo y la gravedad de las consecuencias que conlleva la inobservancia de las medidas de seguridad indicadas para evitar riesgos.

Las siguientes palabras de señalización están definidas y pueden utilizarse en el presente documento:

⚠ PELIGRO:
PELIGRO significa que pueden haber daños personales graves.

⚠ ADVERTENCIA:
ADVERTENCIA advierte sobre la posibilidad de que se produzcan daños personales de graves a mortales.

⚠ ATENCIÓN:
ATENCIÓN indica que pueden producirse daños personales de leves a moderados.

AVISO:
AVISO significa que puede haber daños materiales.

Información importante



La información importante que no conlleve riesgos personales o materiales se indicará con el símbolo que se muestra a continuación.

Otros símbolos

Símbolo	Significado
▶	Procedimiento
→	Referencia cruzada a otro punto del documento
•	Enumeración/punto de la lista
–	Enumeración/punto de la lista (2º. nivel)

Tab. 1

1.2 Indicaciones generales de seguridad

⚠ Avisos para el grupo objetivo

Este manual de servicio está dirigido al usuario de la instalación de calefacción.

Cumplir con las indicaciones de todos los manuales. La inobservancia puede ocasionar daños materiales y/o lesiones a las personas, incluso peligro de muerte.

- ▶ Leer los manuales de servicio (generador de calor, regulador de calefacción, etc.) antes del uso y conservar.
- ▶ Tener en cuenta las advertencias e indicaciones de seguridad.

⚠ Uso conforme al empleo previsto

El producto sólo puede emplearse para calentar agua de calefacción y para la preparación de agua caliente sanitaria.

Cualquier otro uso se considera inapropiado. La empresa no asume ninguna responsabilidad por los daños causados por el uso inapropiado del producto.

⚠ Comportamiento en caso de olor a gas

Si hay escape de gas existe peligro de explosión. En caso de olor a gas tenga en cuenta las siguientes normas de comportamiento.

- ▶ Evite que se formen chispas o llamas:
 - No fumar, no utilizar mechero o cerillas.
 - No active interruptores eléctricos, no tire de ningún enchufe.
 - No utilice el teléfono o el timbre.
- ▶ Cierre la entrada de gas en el dispositivo de cierre principal o en el contador de gas.
- ▶ Abra puertas y ventanas.
- ▶ Avise a los vecinos y abandonar el edificio.
- ▶ Evite la entrada de terceros en el edificio.
- ▶ Desde el exterior del edificio: llame a los bomberos y a la policía y contacte con la compañía de abastecimiento de gas.

⚠ Peligro de muerte por intoxicación con gases de escape

Si hay escape de gas existe peligro de muerte.

- ▶ **No modifique las piezas para la evacuación de gases de escape.**

En caso de conductos de evacuación dañados o con fuga o en caso de olor a gas de escape cuentan las siguientes normas de comportamiento.

- ▶ Desconectar el generador de calor.
- ▶ Abra puertas y ventanas.

- ▶ Avisar a los vecinos y abandonar el edificio.
- ▶ Evite la entrada de terceros en el edificio.
- ▶ Informar al servicio técnico autorizado.
- ▶ Mandar subsanar las carencias.

⚠ Peligro de muerte por emisión de monóxido de carbono

Monóxido de carbono (CO) es un gas venenoso que se genera, p.ej., por una combustión incompleta de combustibles fósiles como aceite, gas o combustibles sólidos.

En caso de haber una fuga de monóxido de carbono por causa de una avería o una fuga en la instalación y se acumula en habitaciones, se genera una situación de peligro.

Monóxido de carbono es incoloro, inoloro y no tiene sabor.

Para evitar peligros por monóxido de carbono:

- ▶ Encargar a un servicio especializado la inspección y el mantenimiento periódico de la instalación.
- ▶ Utilizar alarmas de CO que se activan en el caso de presencia CO.
- ▶ En caso de haber una sospecha de fuga de CO:
 - Avisar a los vecinos y abandonar el edificio.
 - Informar al servicio técnico autorizado.
 - Mandar subsanar las carencias.

⚠ Inspección, limpieza y mantenimiento

El propietario es el responsable de la seguridad de la instalación de calefacción, así como de que ésta no perjudique al medio ambiente.

La falta de inspección, limpieza y mantenimiento faltante o mal realizada puede causar daños personales, incluyendo el peligro mortal o daños materiales.

Recomendamos cerrar un contrato de una inspección anual y una limpieza y un mantenimiento respectivo con un servicio técnico autorizado.

- ▶ Permitir realizar trabajos únicamente a una empresa autorizada.
- ▶ La instalación de calefacción debe ser controlada por lo menos una vez al año por un servicio técnico autorizado.
- ▶ Encargar los trabajos de limpieza y de mantenimiento sin demora.
- ▶ Eliminar fallos identificados en la instalación de calefacción de inmediato, independientemente de la inspección anual.

⚠ Reformas y reparaciones

Las modificaciones inadecuadas del generador de calor u otras partes de la instalación de calefacción pueden causar daños personales y/o materiales.

- ▶ Permitir realizar trabajos únicamente a una empresa autorizada.
- ▶ No retirar nunca el revestimiento del generador de calor.
- ▶ No llevar a cabo modificaciones en el generador de calor u otras partes de la instalación de calefacción.
- ▶ No bloquee en ningún caso la salida de las válvulas de seguridad. Instalaciones de calefacción con acumulador de agua caliente: durante el calentamiento puede haber una fuga de agua en la válvula de seguridad del acumulador de agua.

⚠ Funcionamiento atmosférico

La sala de instalación debe estar suficientemente ventilada cuando el generador de calor expulsa el aire de combustión de la sala.

- ▶ No reducir ni cerrar los orificios de ventilación en puertas, ventanas y paredes.
- ▶ Asegurar el cumplimiento de los requisitos de ventilación de acuerdo con un técnico o instalador certificado:
 - en caso de modificaciones arquitectónicas (p. ej. cambio de ventanas y puertas)
 - en caso de instalación posterior de aparatos con ventilación hacia el exterior (p. ej., ventiladores de aire de salida, campanas extractoras o aparatos de aire acondicionado).

⚠ Aire de combustión/aire ambiente

El aire de la sala de instalación debe estar libre de sustancias inflamables o sustancias químicas agresivas.

- ▶ No utilizar ni almacenar materiales fácilmente inflamables o explosivos (papel, gasolina, diluyentes, pintura, etc.) cerca del generador de calor.
- ▶ No utilizar ni almacenar materiales que potencian la corrosión (disolventes, pegamentos, productos de limpieza clorados, etc.) cerca del generador de calor.

⚠ Daños materiales por congelación

En caso de que la instalación de calefacción no se encuentre en una habitación resistente a las heladas y esté fuera de marcha puede congelarse durante una helada. En el funcionamiento de verano o en caso de que el funcionamiento de la calefacción esté bloqueado, solo se cuenta con la protección antiheladas del aparato.

- ▶ Mantenga la instalación de calefacción en continuo funcionamiento, en la medida de lo posible y ajuste la temperatura de impulsión en mínimo 30 °C,
 -
- ▶ Encargar el vaciado de las conducciones de agua de calefacción y de agua sanitaria en el punto más bajo a un especialista.
 -
- ▶ Permitir que un especialista mezcle anticongelante en el agua de calefacción y vacíe el circuito de agua caliente.
- ▶ Compruebe cada dos años si el anticongelante garantiza la protección necesaria.

⚠ Seguridad de aparatos eléctricos para el uso doméstico y fines similares

Para evitar peligros en aparatos eléctricos son válidas las siguientes normas, según EN 60335-1:


“Este aparato puede ser utilizado por niños a partir de 8 años y por personas con capacidades físicas, sensoriales o mentales mermadas o que carezcan de experiencia y conocimiento, siempre y cuando estén bajo la supervisión de otra personas o hayan sido instruidas sobre el manejo seguro del aparato y comprendan los peligros que de él pueden derivarse. Los niños no deben jugar con el aparato. Los niños sin supervisión no deben llevar a cabo la limpieza ni el mantenimiento de usuario.”

“Si el cable de conexión a red sufre daños, tendrá que ser sustituido por el fabricante, su servicio técnico u otra persona igualmente cualificada para evitar peligros.”

2 Datos sobre el producto

2.1 Declaración de conformidad

La construcción y el funcionamiento de este producto cumplen con las directivas europeas y nacionales.

 Con la identificación CE se declara la conformidad del producto con todas las directivas legales aplicables en la UE que prevén la colocación de esta identificación.


El texto completo de la declaración de conformidad está disponible en internet: www.junkers.es.

3 Funcionamiento


Este manual de servicio describe el manejo del generador de calor. Dependiendo de del controlador, el manejo de algunas funciones puede diferir de esta descripción. Tener en cuenta las instrucciones de uso del controlador.

3.1 Conectar/desconectar el aparato

Conectar

- ▶ Conectar el aparato con la tecla . El display muestra nuevamente la temperatura de impulsión del agua de calefacción.



Si en el display aparece el símbolo  alternativamente con la temperatura de impulsión, el aparato permanecerá durante 15 minutos en la mínima potencia calorífica para llenar el sifón de condensado en el aparato.

Desconexión

AVISO:

Riesgo de avería del sistema por causa de heladas.

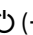
El sistema de calefacción puede congelarse después de un periodo prolongado (p. ej. durante un corte de luz, por desconectar el suministro de corriente, el suministro de combustible erróneo, una avería de la caldera, etc.).

- ▶ Asegurarse que el sistema de calefacción se encuentre en uso constante (particularmente si hay un riesgo de heladas).



Con el aparato desconectado no está activado el sistema antibloqueo.

El sistema antibloqueo evita un bloqueo de la bomba de circulación y de la válvula de 3 vías después de una pausa más larga.

- ▶ Desconectar el aparato en la tecla  (→ fig. 1).

3.2 Vista general del frontal de mandos

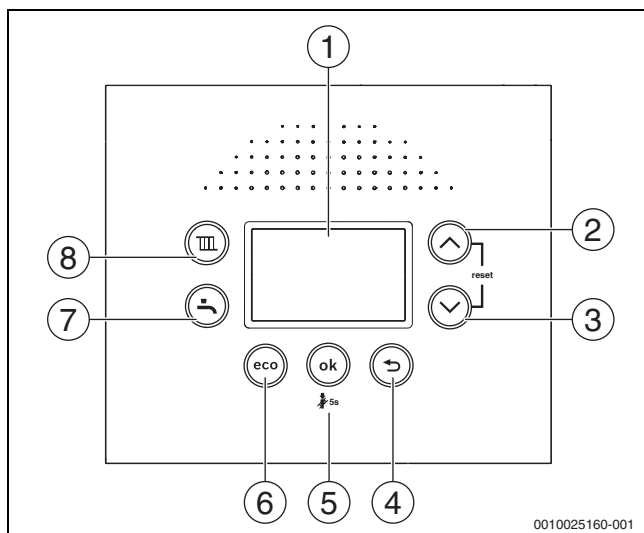


Fig. 1 Vista general del frontal de mandos

- [1] Pantalla
- [2] Tecla flecha ▲
- [3] Tecla flecha ▼
- [4] Tecla ↶
- [5] Tecla **ok**
- [6] Tecla de ajustes **eco**
- [7] Tecla
- [8] Tecla

3.3 Indicaciones del display

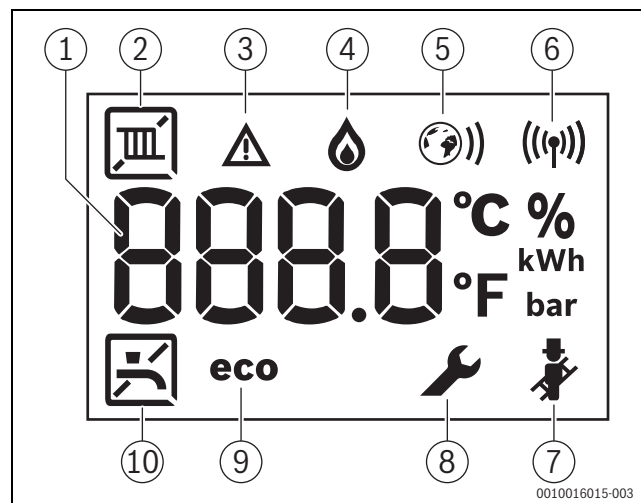


Fig. 2 Indicaciones del display

- [1] Pantalla digital
- [2] Funcionamiento de la calefacción
- [3] Indicación de fallo
- [4] Funcionamiento del quemador
- [5] Conexiones de ethernet (sólo en aparatos relevantes)
- [6] Radioconexión (sólo en aparatos relevantes)
- [7] Funcionamiento de servicio deshollinador
- [8] Modo de servicio
- [9] Servicio eco activo
- [10] Producción del agua caliente

3.4 Ajustar la temperatura máxima del agua caliente

La temperatura del agua caliente se ajusta mediante la temperatura de impulsión. La temperatura máxima de impulsión se puede ajustar entre 30 °C y 82 °C¹⁾ puede ajustarse. La temperatura de impulsión momentánea puede visualizarse en el display.

Con el modo calor conectado:

- ▶ Pulse la tecla **III**.
La temperatura de impulsión máxima ajustada parpadea en el display y aparece el símbolo **III**.
- ▶ Pulsar la tecla de flecha ▲ o ▼ para ajustar la máxima temperatura de impulsión deseada.
- ▶ Guardar con la tecla **OK**. La configuración se guarda después de 3 segundos.
En la pantalla se visualiza la temperatura de impulsión actual.

Típicas temperaturas máximas de impulsión constan en la lista 2.

i
Durante el modo verano, el funcionamiento de la calefacción está bloqueado (en la pantalla aparece **III**).

En el modo de calefacción parpadea el símbolo **III** en la pantalla. Si el quemador está activo, se visualiza adicionalmente el símbolo **fl**.

Temperatura de impulsión	Ejemplo de uso
III	Funcionamiento de verano
aprox. 75 °C	Calefacción por radiadores
aprox. 82 °C	Calefacción de conveectores

Tab. 2 Temperatura máxima de impulsión

3.5 Ajuste de la producción de agua caliente

3.5.1 Ajuste de la temperatura del agua caliente



ATENCIÓN:

Peligro de escaldadura/Peligro de quemaduras

En la instalación de calefacción pueden originarse temperaturas de más de 60 °C.

- ▶ Deje enfriar la caldera antes de realizar alguna inspección o mantenimiento.

La temperatura del agua caliente puede ajustarse entre 35 °C y 60 °C (aparatos 70 °C P).

- ▶ Pulsar la tecla **II**.
Se visualiza la temperatura ajustada del agua caliente.
- ▶ Ajustar la temperatura deseada del agua caliente con la tecla flecha ▲ o ▼
- ▶ Guardar con la tecla **OK**. La configuración se guarda después de 3 segundos.
En la pantalla se visualiza la temperatura de impulsión actual.

En el funcionamiento del agua caliente parpadea el símbolo **II** en la pantalla. Si el quemador está activo, se visualiza adicionalmente el símbolo **fl**.

Medidas en caso de agua con contenido cálcico

Para evitar una formación mayor de calcio y las respectivas reparaciones:



Con agua con contenido cálcico con un nivel de dureza duro ($\geq 15^\circ\text{dH}$ / 27°fH /2,7 mmol/l)

- ▶ Ajustar la temperatura del agua caliente en menor a 55 °C.

3.5.2 Ajustar el modo confort o servicio Eco

En el modo confort se mantiene el aparato constantemente en la temperatura ajustada (→ función de servicio 3-CA). De esa manera se acorta por un lado el tiempo de espera durante la toma de agua caliente, por otro lado se conecta el aparato si no se retira agua caliente.

En el servicio Eco se calienta el agua a la temperatura ajustada tan pronto se retira agua caliente.



Para el máximo ahorro de gas y de agua caliente:

- ▶ Abrir y cerrar nuevamente la llave del agua caliente.
El agua se calienta una vez a la temperatura ajustada.
- ▶ Para finalizar el modo eco: pulsar la tecla **II** hasta que se visualice **eco** en la pantalla.
- ▶ Para retornar al modo confort: pulsar la tecla **II** hasta que se apague **eco** en la pantalla.

1) El técnico de servicio podrá reducir el valor máximo.

3.6 Funcionamiento manual

En caso de haber problemas técnicos con las configuraciones de temperatura y de tiempo, es posible activar el funcionamiento manual. De esa manera se puede usar la caldera independientemente de los ajustes.

Para activar el funcionamiento manual:

- ▶ Mantener pulsada la llave de purga de aire durante 5 segundos.
- ▶ Comprobar la temperatura de impulsión visualizada y adaptarla, en caso de ser necesario.
La temperatura de impulsión se visualizará entre dos líneas. Este es un indicio de que el modo manual está activado.
- ▶ Utilizar la caldera sólo durante un tiempo limitado en el modo manual hasta haber eliminado los problemas técnicos.

Para desactivar el modo manual:

- ▶ Mantener pulsada la llave de purga de aire durante 5 segundos.

3.7 Ajuste manualmente el funcionamiento de verano

En el modo verano, la bomba de calefacción y, por lo tanto, la calefacción está desconectada. La alimentación de agua caliente, así como la alimentación eléctrica del sistema de regulación permanecen conectados.

Conectar el funcionamiento de verano manual:

- ▶ Pulse la tecla **III**.
- ▶ Pulsar la tecla flecha ▼ hasta que se visualice **OFF** en la pantalla.
- ▶ Guardar con la tecla **OK**. La configuración se guarda después de 3 segundos.
El display muestra permanentemente **III**.

Desconectar el modo verano manual:

- ▶ Pulse la tecla **III**.
- ▶ Ajustar la máxima temperatura de impulsión deseada con la tecla flecha ▲.
- ▶ Guardar con la tecla **OK**. La configuración se guarda después de 3 segundos.
El display muestra permanentemente **III**.

Encontrará más indicaciones en el manual de servicio del sistema de regulación.

4 Desinfección térmica

Para prevenir impurezas bacterianas del agua caliente, por ej. por legionela, recomendamos realizar una desinfección térmica después de un largo periodo de inactividad.

De esa manera se puede programar un regulador de calefacción con control de agua caliente para que se realice una desinfección térmica. Alternativamente se puede encargar la desinfección térmica antilegionella a un técnico.



ATENCIÓN:

¡Riesgo de lesiones por escaldamiento!

Durante la desinfección térmica, la toma de agua caliente no mezclada puede causar fuertes escaldaduras.

- ▶ Utilizar la máxima temperatura del agua ajustable sólo para la desinfección térmica.
- ▶ Informar a los inquilinos sobre el peligro de escaldadura.
- ▶ Realizar la desinfección térmica fuera de las horas normales de servicio.
- ▶ No abrir el agua caliente sin mezclarla.

La desinfección térmica abarca todo el sistema de agua caliente, incluidos los puntos de consumo.

- ▶ Ajustar la desinfección térmica en el programa de agua caliente del regulador de calefacción (→ manual de servicio del aparato de regulación).
- ▶ Cerrar los puntos de toma de agua caliente.
- ▶ En caso necesario, ajustar la bomba de recirculación existente al funcionamiento permanente.
- ▶ Tan pronto se alcanza la máxima temperatura: Abrir los puntos de toma uno detrás del otro, desde la toma de agua caliente más próxima hasta la más alejada, dejar correr el agua caliente hasta que salga agua caliente a 70 °C durante 3 minutos.
- ▶ Restablecer las configuraciones originales.

5 Key (Accesorios)



El Key permite funciones adicionales del aparato (→ Manual de instalación y de funcionamiento del Key).

- ▶ Enchufar Key.

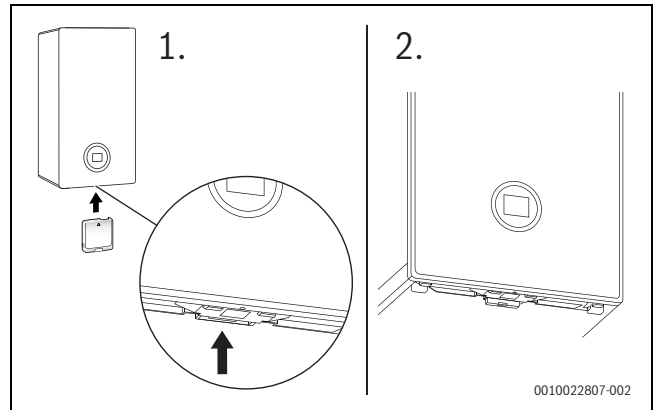


Fig. 3 Posición de la ranura de conexión Key

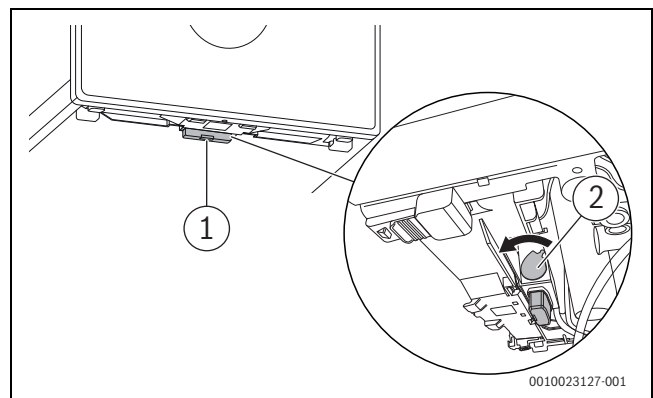


Fig. 4 Asegurar Key

- ▶ Tirar de la palanca hacia adelante [2].
El Key está asegurado.
El LED [1] parpadea en verde.



Durante el funcionamiento normal se apaga el LED para ahorrar energía.

Informaciones adicionales al estado LED → manual de instalación y de funcionamiento del Key.

6 Indicaciones para el ahorro energético

Calentar de forma económica

El aparato ha sido construido para un bajo consumo energético y una reducida carga medioambiental y a la vez con alto confort de uso. La entrada de combustible en el quemador se regulará dependiendo de la demanda de calor de la casa. Si la demanda de calor disminuye, el aparato continuará trabajando con una llama más pequeña. Los especialistas llaman a este proceso regulación continua. Mediante la regulación continua se equiparan las tensiones térmicas mínimas y la distribución del calor en las habitaciones. Así, puede ocurrir que aunque el aparato esté en servicio durante mucho tiempo utiliza menos combustible que un aparato que se está encendiendo y apagando continuamente.

Regulación de calefacción

Recomendamos una regulación de la calefacción con regulador a través de la temperatura ambiente o a través de la temperatura exterior y válvulas termostáticas para un rendimiento óptimo de la instalación de calefacción.

Válvulas termostáticas

Para conseguir la temperatura ambiente deseada, abra completamente las válvulas termostáticas. En caso de no alcanzar la temperatura durante un tiempo mayor, aumente la temperatura ambiente deseada en el regulador.

Calefacción por suelo radiante

No ajuste una temperatura de impulsión más alta que la recomendada por el fabricante. Recomendamos usar un aparato de regulación a través de la temperatura exterior.

Ventilar

Cierre las válvulas termostáticas mientras ventila y abra por un corto momento las ventanas por completo. No deje las ventanas entornadas para ventilar. De ese modo, la habitación pierde calor constantemente, sin mejorar el aire de la sala de modo perceptible.

Agua caliente

Elegir siempre la temperatura del agua caliente lo más baja posible. Un ajuste bajo del regulador de temperatura implica un gran ahorro de energía.

Además, las temperaturas elevadas del agua caliente ocasionan una mayor calcificación, afectando así al funcionamiento del aparato (por ej., mayor tiempo de calentamiento o menor salida).

Bomba de recirculación

En caso de existir una bomba de recirculación para el agua caliente, ajústela a través de un programa de tiempo a las necesidades individuales (p. ej., mañana, tarde, noche).

7 Errores

7.1 Abrir o cerrar la llave de gas

- ▶ Pulsar el mando y girar hacia la izquierda hasta el tope (mando en sentido de flujo = abierto).
- ▶ Pulsar el mando y girar hacia la derecha hasta el tope (mando en sentido de flujo = cerrado).

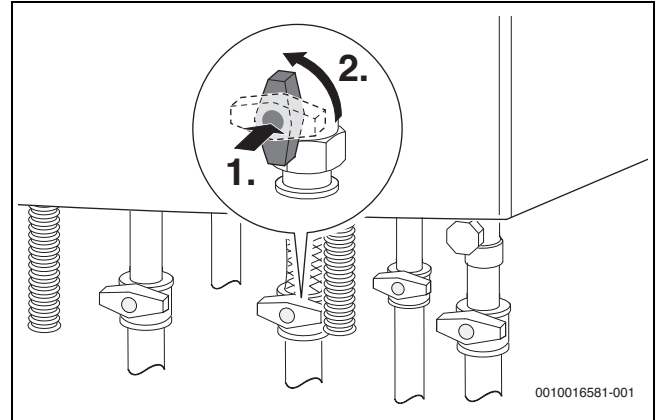


Fig. 5 Abrir la llave de gas

7.2 Subsanación de las averías

El símbolo indica que hay una avería. La causa de la avería se visualiza de manera codificada (p. ej. código de avería **214**).

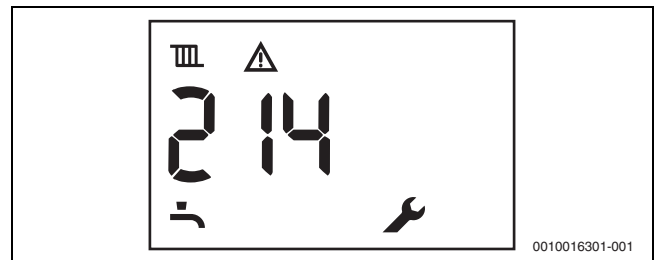


Fig. 6 Ejemplo de un código de avería

Algunos errores tienen por consecuencia una desconexión de la instalación de calefacción que primero inicia después de un reset:

- ▶ Desconectar el aparato y volver a conectarlo.

-o-

- ▶ Pulsar simultáneamente la tecla flecha y hasta que no se visualicen más los símbolos y .

El aparato retornará al funcionamiento. Se visualiza la temperatura de impulsión.

Si una avería no se puede resolver:

- ▶ Contactar al servicio técnico.
- ▶ Indicar el código de avería visualizado así como los datos de los aparatos.

Datos de los aparatos	
Designación del aparato ¹⁾	
Número de serie ¹⁾	
Fecha de la puesta en marcha	
Fabricante de la instalación	

1) Las indicaciones constan en la placa de características en la placa del panel de control.

Tab. 3 Datos de aparatos para su información en el caso de una avería

8 Mantenimiento

Inspección, limpieza y mantenimiento

El propietario es el responsable de la seguridad de la instalación de calefacción, así como de que ésta no perjudique al medio ambiente.

La instalación de calefacción debe ser controlada por lo menos una vez al año por un servicio técnico autorizado y limpiarla en caso de ser necesario y someterla a mantenimiento.

Recomendamos cerrar un contrato de una inspección anual y una limpieza y un mantenimiento respectivo con un servicio técnico autorizado.

- ▶ Permitir realizar trabajos únicamente a una empresa autorizada.
- ▶ Eliminar fallos identificados en la instalación de calefacción de inmediato, independientemente de la inspección anual.

Limpieza del revestimiento

No emplee productos de limpieza fuertes o corrosivos.

- ▶ Limpiar el revestimiento con un paño húmedo.

Controlar la presión de servicio de la calefacción

La presión de funcionamiento normal es de 1 a 2 bar.

Si es necesaria una presión de servicio más elevada obtendrá el valor de su servicio técnico.

- ▶ Lectura de la presión actual de funcionamiento del manómetro (→ imagen 1, página 7).

Rellenar con agua de calefacción

El llenado del circuito de calefacción varía de una instalación de calefacción a otra. Deje que un técnico especializado realice el llenado.

AVISO:

¡Daños materiales por tensiones térmicas!

Al rellenar con agua de calefacción fría en una caldera caliente las tensiones térmicas pueden producir fisuras de tensión.

- ▶ Llenar la instalación de calefacción únicamente cuando esté fría. Temperatura máxima de alimentación 40 °C.

No se podrá sobrepasar una **presión máxima** de 3 bar a temperatura máxima del agua de calefacción (la válvula de seguridad se abre).

Purgar los radiadores

En caso de que el radiador no se caliente de manera regular:

- ▶ Purgar los radiadores.

Comprobar el líquido portador de calor del sistema solar y rellenarlo

Solo un técnico especializado puede rellenar el líquido portador de calor.

- ▶ Comprobar anualmente el anticongelante del líquido portador de calor.
- ▶ Comprobar cada 2 años la protección anticorrosión (valor pH) del líquido portador de calor.

No sobrepasar una presión máxima de 6 bar a temperatura máxima de la instalación solar (la válvula de seguridad se abre).

9 Consumo energético, protección del medio ambiente y eliminación

9.1 Datos de producto sobre eficiencia energética

Los siguientes datos del producto se corresponden con los requisitos de los Reglamentos de UE n.º 811/2013, 812/2013, 813/2013 y 814/2013 como ampliación de la directiva 2017/1369/UE.

Datos del producto	Pulsar símbolo	Unidad	7 736 901 883
Tipo de producto	–	–	GC2300iW 24/30 C 23
Caldera de condensación	–	–	Sí
Generador combinado	–	–	Sí
Potencia térmica nominal	P_{rated}	kW	24
Eficiencia energética estacional de calefacción	η_c	%	94
Clase de eficiencia energética	–	–	A
Potencia calorífica útil			
A potencia calorífica nominal y régimen de alta temperatura ¹⁾	P_4	kW	24
A 30 % de potencia calorífica nominal y régimen de baja temperatura ²⁾	P_1	kW	8
Rendimiento			
A potencia calorífica nominal y régimen de alta temperatura ¹⁾	η_4	%	88,2
A 30 % de potencia calorífica nominal y régimen de baja temperatura ²⁾	η_1	%	98,6
Consumo de electricidad auxiliar			
A plena carga	e_{max}	kW	0,037
A carga parcial	e_{min}	kW	0,010
En modo de espera	P_{SB}	kW	0,0027
Otros elementos			
Pérdida de calor en modo de espera	P_{stby}	kW	0,048
Emisión de óxido de nitrógeno	NO_x	mg/kWh	28
Nivel de potencia acústica en interiores	L_{WA}	dB(A)	44
Información adicional para calefactores combinados			
Perfil de carga declarado	–	–	XL
Consumo diario de electricidad	Q_{elec}	kWh	0,128
Consumo anual de electricidad	AEC	kWh	28
Consumo diario de combustible	Q_{comb}	kWh	23,128
Consumo anual de combustible	AFC	GJ	18
Eficiencia energética de agua caliente sanitaria	η_{wh}	%	85
Clase de eficiencia energética de agua caliente sanitaria	–	–	A

1) Funcionamiento de alta temperatura significa una temperatura de retorno de 60 °C en la entrada del aparato de calefacción y una temperatura de impulsión de 80 °C en la salida del aparato calefactor.

2) Funcionamiento a baja temperatura significa una temperatura de retorno (en la entrada del aparato de calefacción) para una caldera de condensación de 30 °C, para una caldera de baja temperatura de 37 °C y para otras calderas de 50 °C

Tab. 4 Datos de producto sobre eficiencia energética

Los siguientes datos del producto se corresponden con los requisitos de los Reglamentos de UE n.º 811/2013, 812/2013, 813/2013 y 814/2013 como ampliación de la directiva 2017/1369/UE.

Datos del producto	Pulsar símbolo	Unidad	7 736 901 886
Tipo de producto	–	–	GC2300iW 24/30 C 31
Caldera de condensación	–	–	Sí
Generador combinado	–	–	Sí
Potencia térmica nominal	P_{rated}	kW	24
Eficiencia energética estacional de calefacción	η_c	%	94
Clase de eficiencia energética	–	–	A
Potencia calorífica útil			
A potencia calorífica nominal y régimen de alta temperatura ¹⁾	P_4	kW	24
A 30 % de potencia calorífica nominal y régimen de baja temperatura ²⁾	P_1	kW	8
Rendimiento			
A potencia calorífica nominal y régimen de alta temperatura ¹⁾	η_4	%	88,2
A 30 % de potencia calorífica nominal y régimen de baja temperatura ²⁾	η_1	%	98,6
Consumo de electricidad auxiliar			
A plena carga	e_{max}	kW	0,037
A carga parcial	e_{min}	kW	0,010
En modo de espera	P_{SB}	kW	0,0027
Otros elementos			
Pérdida de calor en modo de espera	P_{stby}	kW	0,048
Emisión de óxido de nitrógeno	NO_x	mg/kWh	28
Nivel de potencia acústica en interiores	L_{WA}	dB(A)	44
Información adicional para calefactores combinados			
Perfil de carga declarado	–	–	XL
Consumo diario de electricidad	Q_{elec}	kWh	0,128
Consumo anual de electricidad	AEC	kWh	28
Consumo diario de combustible	Q_{comb}	kWh	23,128
Consumo anual de combustible	AFC	GJ	18
Eficiencia energética de agua caliente sanitaria	η_{wh}	%	85
Clase de eficiencia energética de agua caliente sanitaria	–	–	A

1) Funcionamiento de alta temperatura significa una temperatura de retorno de 60 °C en la entrada del aparato de calefacción y una temperatura de impulsión de 80 °C en la salida del aparato calefactor.

2) Funcionamiento a baja temperatura significa una temperatura de retorno (en la entrada del aparato de calefacción) para una caldera de condensación de 30 °C, para una caldera de baja temperatura de 37 °C y para otras calderas de 50 °C

Tab. 5 Datos de producto sobre eficiencia energética

9.2 Protección del medio ambiente

La protección del medio ambiente es uno de los principios empresariales del grupo Bosch.

La calidad de los productos, la productividad y la protección del medio ambiente representan para nosotros objetivos del mismo rango. Las leyes y los reglamentos para la protección del medio ambiente son respetados de forma estricta.

Para la protección del medio ambiente utilizamos la mejor técnica y los mejores materiales posibles considerando los puntos de vista económicos.

9.3 Eliminación

Tipo de embalaje

En el embalaje seguimos los sistemas de reciclaje específicos de cada país, ofreciendo un óptimo reciclado.

Todos los materiales de embalaje utilizados son compatibles con el medio ambiente y recuperables.

Aparatos usados

Los aparatos viejos contienen materiales que pueden volver a utilizarse. Los materiales son fáciles de separar y los plásticos se encuentran señalados. Los materiales plásticos están señalizados. Así pueden clasificarse los diferentes grupos de construcción y llevarse a reciclar o ser eliminados.

10 Terminología

Presión de servicio

La presión de servicio es la presión en la instalación de calefacción.

Caldera de condensación

La caldera de condensación no sólo aprovecha el calor que se genera como temperatura medible de los gases de calefacción durante la combustión sino adicionalmente también el calor del vapor de agua. Por ello, una caldera de condensación tiene un alto grado de efectividad.

Principio de paso continuo

El agua se calienta mientras fluye por el aparato. La máxima capacidad de toma está prontamente a la disposición, sin mayores demoras o interrupciones para la calefacción.

Regulador de calefacción

El regulador de calefacción garantiza la regulación automática de la temperatura de impulsión, dependiendo de la temperatura exterior (en reguladores a través de la temperatura exterior activos) o de la temperatura ambiente en relación con un programa de tiempo.

Retorno de calefacción

El retorno de la calefacción es el sistema de tubos por el cual el agua de calefacción retorna a baja temperatura desde las superficies de calefacción al aparato.

Impulsión de calefacción

La impulsión de la calefacción es el sistema de tubos por el cual fluye el agua de calefacción a temperaturas elevadas desde el aparato a las superficies calientes.

Agua de calefacción

El agua de calefacción es el agua con el que se ha llenado la instalación de calefacción.

Válvula termostática

La válvula termostática es un regulador mecánico de temperatura que asegura a través de una válvula un flujo mayor o menor del agua de calefacción, dependiendo de la temperatura ambiente, para mantener la temperatura a un nivel constante.

sifón

El sifón es un cierre antiolor para la purga de agua que sale por una válvula de seguridad.

Temperatura de impulsión

La temperatura de impulsión es la temperatura con la que fluye el agua de calefacción calentada desde el aparato a las superficies calientes.

Bomba de recirculación

Una bomba de circulación permite la circulación del agua caliente entre el acumulador y la toma de agua. De esa manera siempre se encuentra agua caliente a la disposición en la toma de agua.

Información de contacto

Aviso de averías

Tel: 911 759 092 / 902 100 724

Email: asistencia-tecnica.junkers@es.bosch.com

Información general para el usuario final

Tel: 911 759 092 / 902 100 724

Email: asistencia-tecnica.junkers@es.bosch.com

Apoyo técnico para el profesional

Tel: 902 410 014

Email: junkers.tecnica@es.bosch.com

Robert Bosch España S.L.U.

Bosch Termotecnia

Avenida de la Institución Libre de Enseñanza, 19

28037 Madrid

www.junkers.es

