

Mando a distancia por cable

Comfort 5000 MS

Modelo: KJR-12B/DP(T)-E-2
RCW8(P/N:7ACEL1706)



6 720861 922 (2016/01)

Manual de usuario

Muchas gracias por comprar nuestro equipo de aire acondicionado.

Antes de usar el equipo de aire acondicionado, leer cuidadosamente este manual y guardarlo para una futura referencia.

ÍNDICE



1.	PRECAUCIONES DE SEGURIDAD.....	3
2.	VISTA GENERAL	4
3.	VISTA GENERAL DE FUNCIONES	4
4.	NOMBRE Y FUNCIÓN DE INDICADORES EN EL MANDO POR CABLE	5
5.	MÉTODO DE INSTALACIÓN.....	6
6.	NOMBRE Y FUNCIONAMIENTO DE LOS BOTONES EN EL MANDO A DISTANCIA POR CABLE.....	7
7.	METODO DE USO	10
	FUNCIONAMIENTO AUTOMÁTICO.....	10
	FUNCIONAMIENTO MODO COOL/HEAT/FAN.....	10
	FUNCIONAMIENTO DRY	10
	AJUSTE DE RELOJ CONMUTADOR	11
	TIMER ON Y TIMER OFF SIMULTÁNEAMENTE	11
	CAMBIAR RELOJ CONMUTADOR	11
8.	DATOS TÉCNICOS Y REQUERIMIENTOS	11
9.	GARANTÍA DEL PRODUCTO Y MANTENIMIENTO	12

- Este manual ofrece una descripción detallada de las medidas a tomar que deben ser consideradas por el cliente durante el funcionamiento.
- A fin de asegurar el servicio correcto del Mando a distancia por cable, leer cuidadosamente este manual antes de usar la unidad.
- Para un mejor uso en caso de una referencia futura, guardar el manual en un lugar de fácil acceso después de leerlo.
- El Mando a distancia por cable reseteará al ajuste de fábrica con el modo auto, auto ventilador y ajuste de temperatura 24°C (76°F) cuando el equipo de aire acondicionado se reinicia después de un corte de energía. Y esto puede causar anomalías de funcionamiento en el Mando a distancia por cable en el equipo de aire acondicionado. Es necesario reajustar el estado de funcionamiento mediante el Mando a distancia por cable.

1. PRECAUCIONES DE SEGURIDAD



Los siguientes contenidos han sido presentados en el manual del producto y en el de funcionamiento, incluyendo el manual de uso, las precauciones contra peligros a personas y daños en de propiedad asi como los métodos de usar el producto de manera correcta y segura. Después de entender por completo los siguientes contenidos (identificador e íconos) leer el cuerpo del texto y cumplir con las siguientes directivas.

■ Descripción del identificador


Identificador	Descripción
 ADVERTENCIA	El manejo inadecuado puede causar la muerte de una persona o lesiones mayores.
 ATENCIÓN	El manejo inadecuado puede causar lesiones mayores o daños materiales.


[Nota]: 1. "Peligro" significa lesión, quemadura o descarga eléctrica que necesitan de un tratamiento a largo plazo pero que no necesitan de hospitalización
2. "Daños en propiedad" significa pérdida de propiedades y de materiales.

■ Descripción del ícono

Ícono	Descripción
	Significa prohibición. El tema prohibido está indicado en el ícono o mediante imágenes de caracteres a un lado.
	Igualmente indica una implementación obligatorio. El tema obligatorio está indicado en el ícono o mediante imágenes de caracteres a un lado.

Advertencia

 ADVERTENCIA	Delegar la instalación	Encargar al distribuidor o a profesionales la instalación de la unidad. El personal de instalación debe tener la cualificación necesaria. Una instalación incorrecta, realizada por el usuario sin autorización, puede causar un incendio, una descarga eléctrica, lesiones personales o una fuga de agua.
--	------------------------	--

 ADVERTENCIA DE USO	Prohibido	No aplicar aerosoles inflamables directamente al mando a distancia por cable. Caso contrario puede producirse un incendio.
	Prohibido	No operar la unidad con manos mojadas ni permitir que entre agua al mando a distancia por cable. Caso contrario puede producirse una descarga eléctrica.

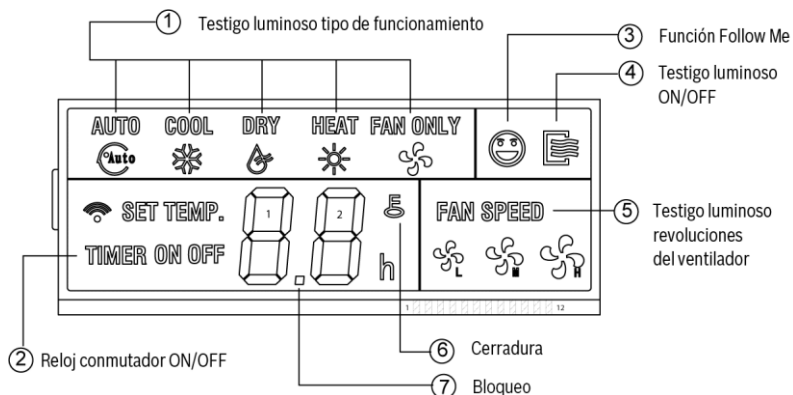
2. VISTA GENERAL**Condición de uso:**

1. Alimentación eléctrica: 5V DC.
2. Temperatura de funcionamiento: -15°C(-5°F)~ +43°C(+109°F).
3. Humedad de funcionamiento: 40%-90%, RH.

3. VISTA GENERAL DE FUNCIONES**Función principal:**

1. Conectar la unidad interior mediante bornes de conexión A, B, C, D, E.;
2. Configuración de botones.
3. Pantalla LCD.
4. Reloj conmutador.

4. NOMBRE Y FUNCIÓN DE INDICADORES EN EL MANDO POR CABLE



① Testigo luminoso tipo de funcionamiento:

En caso de pulsar la tecla "MODOS", se puede elegir el siguiente modo de funcionamiento. Auto → Cool → Dry → Heat → Fan → Auto. Para el modelo de sólo refrigeración se evita el modo de calefacción.

② Reloj conmutador:

El pulsador "ON" reluce si se ajusta la configuración de tiempo de encendido.

Ha sido ajustado, reluce "OFF". En caso de haber ajustado ambos, el reloj conmutador "ON" y "OFF", relucirán ambos.

③ Función Follow Me:

Dentro del mando por cable con cable hay un sensor de temperatura; después de ajustar la temperatura de consigna, comparará las dos temperaturas y en el lugar del mando a distancia alcanzará la misma temperatura que la ajustada. Está a la disposición bajo refrigeración, calefacción y modo auto.

6 | MÉTODO DE INSTALACIÓN

④ Indicación ON/OFF:

Al estar Encendido, el ícono visualiza la indicación, caso contrario está apagado.

⑤ Indicación de velocidad del ventilador:

Hay cuatro modos del ventilador: bajo, medio, alto y auto. Para algunos modelos no consta un modo medio sino que se identifica el modo medio como Alto número de revoluciones.

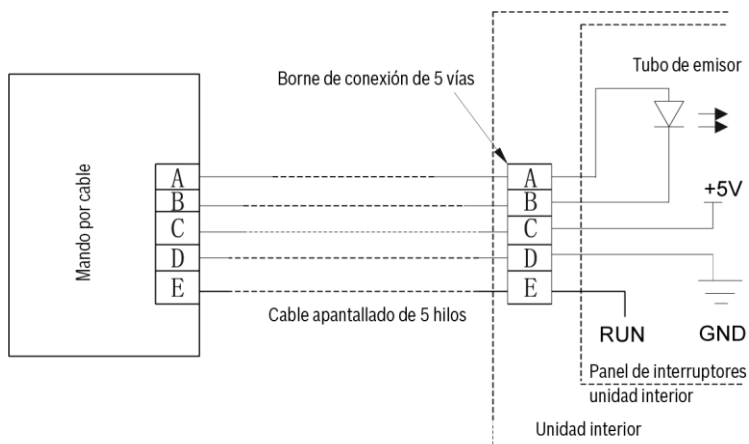
⑥ Bloqueo:

En caso de pulsar el botón "BLOQUEO", se visualizará el ícono y los demás botones no estarán activados; pulsar nuevamente y desaparecerá el ícono.

⑦ Temperatura zona de pantalla:

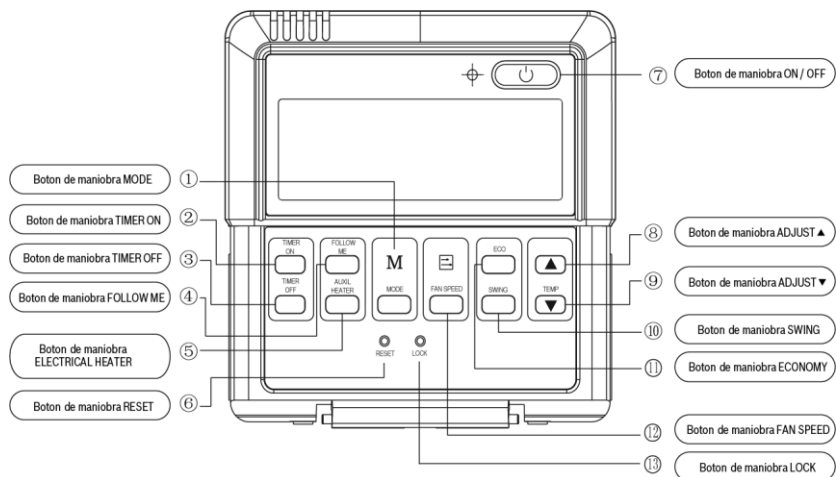
Por lo general se visualiza la temperatura de ajuste; se puede ajustar pulsando la tecla ▲ y ▼. En el modo Ventilación no consta visualización en la pantalla.

5. MÉTODO DE INSTALACIÓN



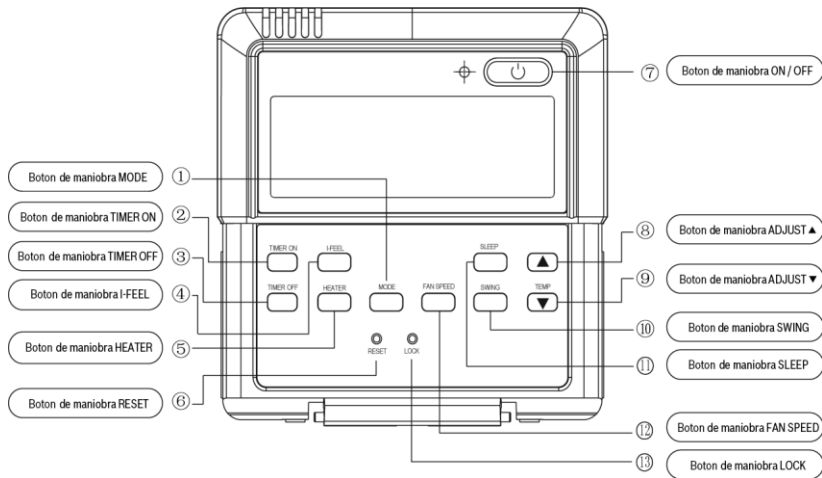
En caso de necesitar un controlador con cable, debe añadirse un cable de conexión de 5 hilos. Conectar el ánodo y el cátodo a A y B y +5V, GND, RUN a C, D, E en el panel de mando.

6. NOMBRE Y FUNCIONAMIENTO DE LOS BOTONES EN EL MANDO A DISTANCIA POR CABLE



NOTA

Todas las imágenes en este manual son por motivos explicativos. Puede haber ligeras diferencias con el Mando por cable que Usted compró (depende del modelo). La forma actual debe prevalecer.



① Botón de modo:

En caso de pulsar este botón, el tipo de funcionamiento cambia en la siguiente secuencia:

→AUTO → COOL→DRY→HEAT→FAN

Nota: Para el modelo de sólo refrigeración se evita el modo de calefacción.

② Tecla TIMER ON:

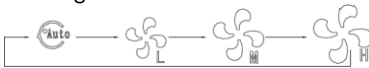
Pulsar la tecla y se activará la función Reloj conmutador ON. Cada vez que se pulse, aumentará el tiempo por 0,5h, después de 10h, el incremento es de 1h. Para cancelar esta función ajustar el tiempo simplemente en "0.0".

③ Tecla timer OFF:

Pulsar la tecla y se activará la función Reloj conmutador OFF. Cada vez que se pulse, aumentará el tiempo por 0,5h, después de 10h, el incremento es de 1h. Para cancelar esta función ajustar el tiempo simplemente en "0.0"

④ Tecla Follow ME / I-FEEL:

En caso de estar en el modo Cool, Heat y Auto, pulsar este botón y se habrá activado la función Follow Me. Pulsando la tecla ON/OFF o MODE no cancelará la función Follow me. La función está desactivada cuando la unidad está en el modo DRY o FAN. Pulsando nuevamente la tecla FOLLOW ME se cancelará la función Follow Me.

- ⑤ Tecla resistencias electricas auxiliares:
Pulsando este botón en el modo de calefacción, quedará desactivada la función de las resistencias auxiliares.
- ⑥ Tecla de desbloqueo (oculta):
Utilizar una varilla de 1 mm para pulsar en el pequeño orificio y se habrá cancelado el ajuste actual. El mando por cable retorna al estado original.
- ⑦ Tecla ON/OFF:
En caso de estar en el modo OFF, pulsar la tecla y se habrá conectado el indicador; el mando por cable cambia a este estado y envía la información de ajuste a una placa electronica Pcb. En caso de estar en modo ON, pulsar la tecla y el indicador estará OFF enviará órdenes. En caso de activar la función Reloj conmutador ON o OFF, se cancela este ajuste y se envía la orden para detener la máquina.
- ⑧ Ajustar la tecla ▲:
Incrementar la temperatura de consigna. En caso de pulsar y mantener pulsado, incrementará a 1°C (2°F) cada 0,5 segundos.
- ⑨ Ajustar tecla ▼:
Reducir la temperatura de consigna. En caso de pulsar y mantener pulsado, se reducirá a 1°C (2°F) cada 0,5 segundos.
- ⑩ Tecla Swing:
Se usa para ajustar la dirección de flujo de aire. Pulsar este botón durante 2 segundos para activar la función Auto Swing.
- ⑪ Tecla de función económica / tecla Sleep:
Pulsar esta tecla y la unidad interior funcionará en el modo Economy; pulsarla nuevamente y se cancelará este modo (puede ser inefectivo para algunos modelos)
- ⑫ Tecla de velocidad de ventilador:
Pulsar la tecla de manera consecutiva y la velocidad del ventilador circulará de la siguiente manera:
- 
- ⑬ Tecla de bloqueo (oculta):
En caso de pulsar la tecla LOCK, se bloquearán todos los ajustes actuales y el controlador de cable no aceptará ningún otro comando sino el de la tecla LOCK. Utilizar el modo LOCK si se quiere evitar que se cambie accidentalmente o intencionalmente un ajuste. Pulsar la tecla LOCK nuevamente si se desea cancelar el modo LOCK.

7. METODO DE USO

FUNCIONAMIENTO AUTOMÁTICO

Conectar a la corriente, parpadeará la lámpara de funcionamiento interior.

1. Pulsar la tecla "MODE", elegir "AUTO";
2. Pulsar la tecla "▲" y "▼", ajustar la temperatura deseada; normalmente se encuentra en el rango 17°C(62°F)~30°C(88°F);
3. Pulsar la tecla "ON/OFF", la lámpara de funcionamiento estará conectada, el equipo de aire acondicionado funcionará en el modo auto, el ventilador interior estará en auto y no podrá ser cambiado. En la pantalla LCD se visualiza Auto. Pulsar la tecla ON/OFF nuevamente para desconectar.
4. El funcionamiento Economy es válido en el modo auto.
5. En caso de una interrupción de corriente, como por ejemplo un corte de luz, el equipo de aire acondicionado para una vez. Pero se reinicia automáticamente y activa la función previa cuando se restablece la corriente.

FUNCIONAMIENTO MODO COOL/HEAT/FAN

1. Pulsar la tecla "MODO", elegir "COOL", "HEAT" o "FAN ONLY".
2. Pulsar la tecla de ajuste de temperatura para seleccionar el ajuste de temperatura.
3. Pulsar la tecla "FAN SPEED" para elegir high/mid/low/auto.
4. Pulsar la tecla "ON/OFF" y la lámpara de funcionamiento de la unidad interior relucirá y el sistema funcionará en el modo elegido. Pulsar nuevamente la tecla "ON/OFF" y se desconectará.

Nota: En el modo FAN no es posible cambiar la temperatura.

FUNCIONAMIENTO DRY

1. Pulsar la tecla MODE, elegir DRY.
2. Pulsar la tecla de ajuste de temperatura para seleccionar el ajuste de temperatura.
3. Pulsar la tecla "ON/OFF" y la lámpara de funcionamiento de la unidad interior relucirá y el sistema funcionará en el modo DRY.
Pulsar nuevamente la tecla "ON/OFF" y se desconectará.
4. En el modo DRY, los modos Economy y Fan Speed están desactivados.

AJUSTE DE RELOJ CONMUTADOR

Sólo reloj conmutador ON:

1. Pulsar la tecla "TIME ON" y se visualizará "SET" en la pantalla LCD y en la pantalla "H" y "ON" esperará el ajuste del reloj conmutador.
2. Pulsar repetidas veces la tecla "Timer" para ajustar la configuración del tiempo.
3. En caso de pulsar y mantener pulsado, incrementará a pasos de 0,5h; después de 10h aumentará en pasos de 1h.
4. Después de ajustar 0,5 segundos, el controlador de cable enviará la información respectiva al sistema que ha finalizado.

Sólo reloj conmutador OFF:

1. Pulsar la tecla "TIME OFF" y se visualizará "SET" en la pantalla LCD y en la pantalla "H" y "OFF" esperará el ajuste del reloj conmutador.
2. Pulsar repetidas veces la tecla "TIME OFF" para ajustar la configuración del tiempo.
3. En caso de pulsar y mantener pulsado, incrementará a pasos de 0,5h; después de 10h aumentará en pasos de 1h.
4. Después de ajustar 0,5 segundos, el controlador de cable enviará la información respectiva al sistema que ha finalizado.

TIMER ON Y TIMER OFF SIMULTÁNEAMENTE

1. Ajustar el TIMER ON a un tiempo como en el paso 1 y 2 correspondiente.
2. Ajustar el Timer OFF a un tiempo como en el paso 1 y 2 correspondiente.
3. El tiempo Timer OFF no debe ser mayor que el tiempo TIMER ON.
4. Después de ajustar 0,5 segundos, el controlador de cable enviará la información. El ajuste ha finalizado.

CAMBIAR RELOJ CONMUTADOR

En caso de tener la necesidad de cambiar el reloj conmutador, pulsar la tecla correspondiente para revisar el ajuste. En caso de querer cancelar el reloj conmutador, cambiar el tiempo del reloj conmutador a 0.0.



NOTA

El tiempo del reloj conmutador es un tiempo relativo que se retrasa según el tiempo ajustado (p.ej.: tiempo de ajuste es 8:05 AM). De manera que, al haber ajustado el reloj conmutador, el tiempo estándar no podrá ser ajustado.

8. DATOS TÉCNICOS Y REQUERIMIENTOS

EMC y EMI cumplen con los requerimientos del certificado CE.

9. Garantía del producto y mantenimiento

Lea atentamente este apartado que incluye información detallada sobre las prestaciones de garantía y condiciones, así como información sobre otros servicios y observaciones sobre el mantenimiento del aparato. Todos los productos y en especial los aparatos a gas o gas-oil, deberán ser montados por instaladores autorizados. Antes de comenzar la instalación deberán tenerse presentes estas Instrucciones de instalación y manejo así como la reglamentación vigente. Una vez instalado, ROBERT BOSCH ESPAÑA, S.L.U. pone a su disposición los SERVICIOS OFICIALES JUNKERS, para asegurarle el servicio a domicilio y el correcto funcionamiento del producto. Más de noventa Centros Oficiales en toda España le ofrecen:

- Garantía del fabricante en piezas, mano de obra y desplazamiento. Vea en la página siguiente los detalles de las prestaciones de garantía.
- La Seguridad de utilizar el mejor servicio para su aparato al ser realizado por personal que recibe directamente formación y documentación específica para el desarrollo de esta actividad.
- El uso de repuestos originales que le garantiza un funcionamiento fiable y un buen rendimiento del aparato.
- Tarifas oficiales del fabricante.

Coberturas de garantía

1. Nombre y dirección del garante:

ROBERT BOSCH ESPAÑA, S.L.U. (TT/SSP); CIF A-28071702 C/ Hermanos García Noblejas, nº 19. CP 28037 de Madrid, (Tlfo.: 902 100 724, E-mail: junkers.asistencia@es.bosch.com) Este derecho de garantía no limita las condiciones contractuales de la compraventa ni afecta a los derechos que frente al vendedor dispone el consumidor, conforme a las previsiones de la ley 23/2003 de Garantía en la venta de los Bienes de Consumo (de acuerdo con lo establecido legalmente se enumera en el punto 5 relación de derechos que la mencionada ley concede al consumidor ante la falta de conformidad).

2. Identificación Producto sobre el que recae la garantía:

Para identificar correctamente el producto objeto de esta garantía, en la factura de compra deberán consignarse los datos incluidos en el embalaje del producto: modelo, referencia de diez dígitos y nº etiqueta FD. Alternativamente estos datos pueden tomarse también de la placa de características del producto. Adicionalmente puede incluir los datos relacionados con el aparato y su instalación en el CERTIFICADO DE GARANTÍA que se incluye en este Manual de Instalación y Manejo.

3. Condiciones de garantía de los productos JUNKERS suministrados por R. BOSCH ESPAÑA, S.L.U.:

3.1 ROBERT BOSCH ESPAÑA, S.L.U. responde ante el consumidor y durante un periodo de 2 años de cualquier falta de conformidad que exista en el aparato en el momento de su entrega. Durante los primeros seis meses se supone que las faltas de conformidad existían en el momento de la venta y durante el periodo restante, el consumidor las deberá probar.

3.2 Durante el periodo de garantía las intervenciones en el producto deberán ser realizadas exclusivamente por el Servicio Técnico Oficial. Todos los servicios en garantía, se realizarán dentro de la jornada y calendario laboral legalmente establecido en cada comunidad autónoma.

3.3 Muy Importante: Para optar a las coberturas de garantía, es imprescindible que el consumidor acredite ante el SERVICIO TÉCNICO OFICIAL la fecha de compra. En su propio beneficio conserve junto a estas condiciones de garantía, la factura oficial donde se identifica inequívocamente el producto.

3.4 El producto destinado para uso doméstico, será instalado según reglamentación vigente y su manual de instalación y manejo. Una instalación incorrecta o que no cumpla la normativa legal en esta materia, dará lugar a la no aplicación de la garantía.

3.5 Una intervención en garantía no renueva el periodo de garantía del equipo.

3.6 Esta garantía es válida para los productos JUNKERS que hayan sido adquiridos e instalados en España.

4. Circunstancias excluidas de la aplicación de garantía:

Queda excluido de la prestación en garantía, y por tanto será a cargo del usuario el coste total de la intervención en los siguientes casos:

4.1 El producto JUNKERS, es parte integrante de una instalación de calefacción y/o de agua caliente sanitaria, su garantía no ampara los fallos o deficiencias de los componentes externos al producto que pueden afectar a su correcto funcionamiento.

4.2 Los defectos que se ocasionen por el uso de accesorios o repuestos que no sean los determinados por ROBERT BOSCH ESPAÑA, S.L.U..

4.3 Los defectos que provengan del incumplimiento de la reglamentación vigente o de las instrucciones de instalación, manejo y funcionamiento o de aplicaciones no conformes con el uso al que se destina el producto o de factores mediambientales anormales, o de condiciones extrañas de funcionamiento, o de sobrecarga o de un mantenimiento o limpieza realizados inadecuadamente.

4.4 Los productos que hayan sido modificados o manipulados por personal ajeno a los Servicios Oficiales del fabricante y consecuentemente sin autorización escrita de ROBERT BOSCH ESPAÑA, S.L.U.

4.5 Las averías producidas por agentes externos (roedores, aves, arañas, etc.), fenómenos atmosféricos y/o geológicos (heladas, tormentas, lluvias, etc.), así como las derivadas voltaje, actos vandálicos, guerras callejeras y conflictos armados de cualquier tipo.

4.6 Los productos, las piezas o componentes golpeados en el transporte o durante su instalación.

4.7 Las operaciones de limpieza en el aparato o componentes del mismo, motivadas por las concentraciones en el ambiente de grasas u otras circunstancias del local donde está instalado.

4.8 El coste del desmontaje de muebles, armarios u otros elementos que impiden el libre acceso al producto. Si el producto va a ser instalado en el interior de un mueble, se tendrá presente las dimensiones y características indicadas en el manual de instalación y manejo que acompaña al aparato.

4.9 Los servicios de información y asesoramiento a domicilio, sobre utilización del sistema de calefacción o elementos de regulación y control como: termostatos, programadores o centralitas de regulación.

4.10 Los siguientes servicios de urgencia no están incluidos en la prestación de garantía:

- Servicios a domicilio de urgencia en el día y hasta las 22 horas en días laborables. Orientado principalmente a establecimientos públicos y también al particular, que no desean esperar un mínimo de 24 / 48 horas en recibir el servicio.
- Servicio de fines de semana y festivos Por tratarse de servicios urgente no incluidos en la cobertura de la garantía y que, por tanto, tienen coste adicional, se realizarán exclusivamente a petición del usuario. En el supuesto de que Ud. requiera este tipo de servicios, deberá abonar junto al coste normal de la intervención, el suplemento fijo marcado. Existe a su disposición Tarifa Oficial del fabricante donde se regulan los precios por desplazamiento, mano de obra y piezas, así como el suplemento fijo que se sumará al servicio especial. Los servicios especiales realizados en productos con menos de 24 meses desde el inicio de la garantía, sólo abonarán el suplemento fijo. Consulte con nuestro centro de atención al cliente la posibilidad de utilizar este servicio a domicilio. La disponibilidad del mismo varía según la zona y época del año.

5. Derechos que la ley concede al consumidor ante la falta de conformidad con el contrato:

5.1 ROBERT BOSCH ESPAÑA, S.L.U. responde ante el consumidor de cualquier falta de conformidad con el contrato de venta que exista en el momento de la entrega del producto.

El producto es conforme al contrato siempre que cumpla todos los requisitos siguientes:

- a).** - Si se ajusta a la descripción realizada por ROBERT BOSCH ESPAÑA, S.L.U. y posee las cualidades presentadas por éste en forma de muestra o modelo.
- b).** - Si es apto para los usos a que ordinariamente se destinen los productos del mismo tipo.
- c).** - Si es apto para cualquier uso especial cuando requerido ROBERT BOSCH ESPAÑA, S.L.U. por el consumidor al efecto, aquel haya admitido que el producto es apto para el uso especial.
- d).** - Si presenta la calidad y prestaciones habituales de un producto del mismo tipo que el consumidor pueda fundamentadamente esperar.

5.2 La falta de conformidad que resulte de una incorrecta instalación del bien se equipara a la falta de conformidad del bien cuando la instalación esté incluida en el contrato de venta y la realice ROBERT BOSCH ESPAÑA, S.L.U. o se haga bajo su responsabilidad o, cuando realizada por el consumidor, la instalación defectuosa se deba a un error en las instrucciones de instalación.

5.3 ROBERT BOSCH ESPAÑA, S.L.U. responde de las faltas de conformidad que existan en el momento de la entrega del producto y sean manifestadas por el consumidor, durante el plazo de dos años contados desde el momento de la entrega. Se considera la fecha de entrega, la que figure en la factura o en el ticket de compra o en el albarán de entrega correspondiente si este fuera posterior a la factura de compra. Durante los primeros seis meses se supone que las faltas de conformidad existían en el momento de la venta y durante el período restante, el consumidor las deberá probar. El consumidor deberá informar al vendedor del producto de la falta de conformidad en el plazo de dos meses desde que tuvo conocimiento de ella.

5.4 Cuando al consumidor le resulte imposible o le suponga una carga excesiva dirigirse frente al vendedor del producto por la falta de conformidad de los bienes con el contrato de venta, podrá reclamar directamente a ROBERT BOSCH ESPAÑA, S.L.U., con el fin de obtener la sustitución o reparación del bien.

5.5 Si el producto no fuera conforme con el contrato, el consumidor podrá optar entre exigir la reparación o la sustitución del producto salvo que una de esas opciones resulte imposible o desproporcionada. Se considera desproporcionada toda forma de saneamiento que imponga al vendedor costes que en comparación con la otra forma de saneamiento no sean razonables.

5.6 Procederá la rebaja del precio o la resolución del contrato, a elección del consumidor, cuando éste no pueda exigir la reparación o la sustitución, o si éstas no se hubieran efectuado en un plazo razonable o sin mayores inconvenientes para el consumidor. No procederá la resolución cuando la falta de conformidad sea de escasa importancia.

5.7 La reparación y la sustitución se ajustará a las siguientes reglas:

- a).** - Ser gratuitas (comprendiendo, especialmente, gastos de envío y coste de mano de obra y materiales) y llevarse a cabo en un plazo razonable y sin inconvenientes para el consumidor.
- b).** - La reparación suspende el cómputo del plazo legal para reclamar la falta de conformidad desde que el producto es entregado hasta que se le devuelve reparado al consumidor. Durante los 6 meses posteriores a la entrega del producto reparado, ROBERT BOSCH ESPAÑA, S.L.U. responde de las faltas de conformidad que motivaron la reparación.
- c).** - La sustitución suspende el cómputo del plazo legal para reclamar la falta de conformidad desde que se ejerció la opción de sustitución hasta la entrega del nuevo producto. Al producto sustituido se aplica, en todo caso, la presunción de que las faltas de conformidad que se manifiesten en los seis meses posteriores a su entrega ya existían cuando el producto se entregó.

Información de contacto

Aviso de averías

Tel: 902 100 724

Email: asistencia-tecnica.junkers@es.bosch.com

Información general para el usuario final

Tel: 902 100 724

Email: asistencia-tecnica.junkers@es.bosch.com

Apoyo técnico para el profesional

Tel: 902 41 00 14

Email: junkers.tecnica@es.bosch.com

Robert Bosch España S.L.U.

Bosch Termotecnia

Hnos. García Noblejas, 19

28037 Madrid

www.junkers.es

