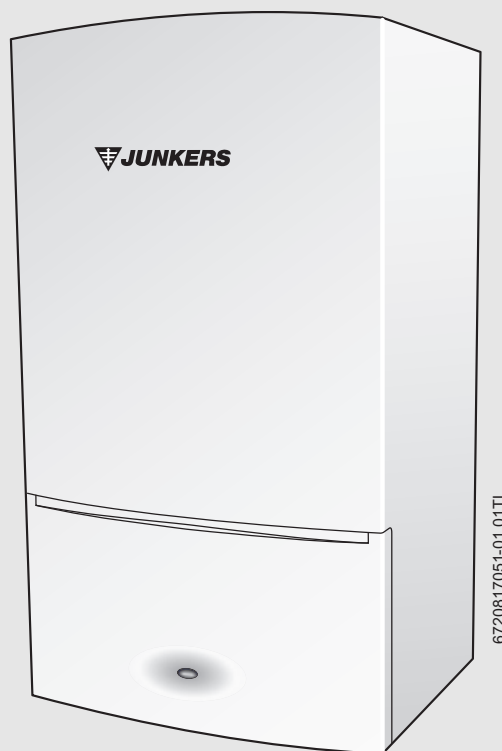


Caldera mural a gas de condensación

Cerapur Excellence Compact

ZWB...A...



Instrucciones de instalación y manejo para el técnico


Contenido

1	Explicación de la simbología e instrucciones de seguridad .. 3		
1.1	Explicación de los símbolos	3	
1.2	Indicaciones generales de seguridad	4	
2	Regulación	5	
2.1	Normas, reglas y directivas	5	
2.2	Obligación de obtener una licencia y de buscar las informaciones	5	
2.3	Instalación y puesta en marcha	5	
2.4	Validez de las normas	5	
2.5	Declaración de conformidad	5	
3	Indicaciones referentes al aparato	6	
3.1	Aparato	6	
3.2	Estructura del aparato	7	
3.3	Cableado eléctrico	9	
3.4	Datos técnicos	10	
3.5	Datos de producto sobre consumo energético	12	
4	Preinstalación	14	
4.1	Limpieza de sistemas primarios	14	
4.2	Suministro principal	14	
4.2.1	Suministro de energía eléctrica	14	
4.2.2	Suministro de gas	14	
4.2.3	Suministro de agua	14	
4.3	Sistemas de agua y sistemas de tubería	15	
4.4	Tubería de condensado	17	
4.4.1	Conexiones internas	17	
4.4.2	Conexiones externas	17	
4.5	Tubería de desagüe de la válvula de seguridad	19	
4.6	Ubicación y distancias de caldera	19	
4.6.1	Instalación	19	
4.6.2	Distancias de instalación y mantenimiento	20	
4.6.3	Ubicación	20	
4.6.4	Baños	20	
4.7	Instalación	20	
4.7.1	Conexiones	20	
4.8	Conductos de evacuación	22	
4.9	Opciones de conducto de evacuación	23	
4.10	Longitudes de evacuación	24	
4.10.1	Longitudes de evacuación permitidas	24	
4.10.2	Determinación de las longitudes de evacuación con conexión solo	26	
5	Instalación	29	
5.1	Agua de llenado y de rellenado	29	
5.2	Comprobar la dimensión del vaso de expansión	29	
5.3	Desembalar el bastidor mural y los accesorios	30	
5.4	Plantilla de montaje para la pared y orificio para el conducto de evacuación	30	
5.5	Desembalar el aparato	31	
5.6	Premontaje de las conexiones de la caldera	32	
5.7	Colgar la caldera	33	
5.8	Instalación del adaptador del conducto de evacuación	35	
5.9	Eléctrico	36	
5.9.1	Conectar reguladores opcionales	37	
5.9.2	Nuevas instalaciones	37	
5.9.3	Instalaciones existentes	38	
6	Puesta en marcha	39	
6.1	Chequeos previos a la puesta en marcha	39	
6.2	Llenar el sistema	39	
6.3	Descalcificación de agua	40	
6.4	Encender el aparato	41	
6.4.1	Pantallas iniciales de la caldera	41	
6.5	Puesta en marcha	43	
6.5.1	Controlar la presión de entrada de gas	43	
6.5.2	Controlar el nivel de gases	44	
6.5.3	Prueba de análisis de combustión	44	
6.5.4	Comprobar la estanqueidad en funcionamiento	44	
6.6	Agua caliente sanitaria	44	
6.6.1	Modo de precalentamiento y eco para el agua caliente	44	
6.7	Puesta en marcha final	44	
6.7.1	Colocar la carcasa de la caldera	44	
6.7.2	Asegurar el cuadro de maniobra	45	
6.7.3	Colocar la blanda del cuadro	45	
6.7.4	Instalar el panel inferior	45	
6.7.5	Entrega	46	
7	Servicio y repuestos	46	
7.1	Inspección y mantenimiento	46	
7.2	Verificar la integridad del conducto de evacuación	46	
7.3	Acceso a los componentes	47	
7.4	Controlar la presión de entrada de gas	47	
7.5	Prueba de presión de ventilador	47	
7.5.1	Ajustar la caldera al máximo	47	
7.5.2	Presión del ventilador	48	
7.6	Análisis del conducto de gases	48	
7.7	Limpiar el sifón	49	
7.8	Reemplazo de las piezas	50	
7.8.1	Vaciar la caldera	50	
7.8.2	Retirar el sifón	50	
7.8.3	Intercambiador de placas de agua caliente sanitaria	50	
7.8.4	Acceso a componentes del cuadro de maniobra	51	
7.8.5	Vaso de expansión	52	
8	Búsqueda de errores y diagnóstico	53	
8.1	Información y menús de mantenimiento	53	
8.1.1	Seleccionar el menú de información	54	
8.1.2	Elegir menús de mantenimiento	56	
8.1.3	Menú 1 - parámetros de sistema	56	
8.1.4	Menú 2 - parámetros de caldera	56	
8.1.5	Reseteo a los ajustes de fábrica	57	
8.1.6	Menú 3 - Límites mínimos y máximos de la caldera	57	
8.1.7	Usar el menú de test	58	
8.2	Códigos de error	60	
9	Garantía del producto y mantenimiento	63	

1 Explicación de la simbología e instrucciones de seguridad

1.1 Explicación de los símbolos


Advertencias

	Las advertencias están marcadas en el texto con un triángulo. Adicionalmente las palabras de señalización indican el tipo y la gravedad de las consecuencias que conlleva la inobservancia de las medidas de seguridad indicadas para evitar riesgos.
---	--


Las siguientes palabras de señalización están definidas y pueden utilizarse en el presente documento:

- **AVISO** advierte sobre la posibilidad de que se produzcan daños materiales.
- **ATENCIÓN** advierte sobre la posibilidad de que se produzcan daños personales de leves a moderados.
- **ADVERTENCIA** advierte sobre la posibilidad de que se produzcan daños personales de graves a mortales.
- **PELIGRO** advierte sobre daños personales de graves a mortales.

Información importante

	La información importante que no conlleve riesgos personales o materiales se indicará con el símbolo que se muestra a continuación.
---	---

Otros símbolos

Símbolo	Descripción
1.	Un paso numerado en una secuencia de acciones
▶	Un paso en una secuencia de acciones
→	Una referencia a una pieza relacionada en el documento o a otros documentos relacionados
	Un número de referencia para identificar o para referirse a una pieza
.	Un punto en la lista
_	Un punto en la lista (segundo nivel)

Tab. 1 Símbolos

Ejemplos de símbolos adicionales usados

Un paso numerado en una secuencia de acciones

Una secuencia de pasos o acciones numeradas realizadas en un orden específico o para completar una tarea.

1. Primera acción
 2. Segunda acción
 3. Tercera acción
- etc.

Un paso en una secuencia de acciones

Una secuencia de acciones o pasos definidos realizados para completar una tarea.

- ▶ Acción
- ▶ Siguiendo acción
- ▶ etc

Una referencia a una pieza relacionada en el documento o a otros documentos relacionados.

Para referir al lector a una figura/tabla/capítulo específica en el manual.

→ p.ej. fig. 1.







Un número de referencia para identificar o para referirse a una pieza.

Una figura, piezas o partes identificadas por un número secuencial.

Entradas en listas, primer y segundo nivel

- Un componente/objeto individual
- Un componente/una lista, compuesta por múltiples piezas/objetos.
 - Subcomponente o sublista de un componente o de una lista principal.
 - etc.

Símbolos usados en este manual

	Agua caliente sanitaria
	Calefacción
	Acumulador de agua caliente
	Suministro de agua fría sanitaria
	Suministro de energía eléctrica
	Suministro de gas

Tab. 2 Símbolos normalmente usados

Lea atentamente las indicaciones de seguridad antes de iniciar los trabajos de montaje.

∅	Diámetro
NG	Gas natural
GLP	Gas líquido
CH	Calefacción
DHW	Agua caliente sanitaria
DCW	Agua fría sanitaria
DWTA	Asociación de descalcificación de agua sanitaria
PRV	Válvula de seguridad
NTC	Coeficiente de temperatura negativa (sensor)
IP	Índice de protección
RCD	Interruptor de protección de corriente residual
TRV	Válvula termostática de radiador
ECV	Válvula de regulación de emergencia
WRAS	Esquema de aviso de regulaciones de agua
SEDBUK	Eficiencia de calderas domésticas para el Reino Unido

Tab. 3 Abreviaturas usadas en este manual, según sus siglas en inglés

1.2 Indicaciones generales de seguridad

Avisos para el grupo objetivo

Este manual de instalación se dirige a los técnicos especialistas en instalaciones de gas e hidráulicas, técnica calefactora y en electrotécnica. Cumplir con las indicaciones en todos los manuales. La inobservancia puede ocasionar daños materiales y/o lesiones a las personas, incluso peligro de muerte.

- ▶ Leer los manuales de instalación (generador de calor, regulador de calefacción, etc.) antes de la instalación.
- ▶ Tener en cuenta las advertencias e indicaciones de seguridad.
- ▶ Tener en cuenta la normativa nacional y regional y las normas y directivas técnicas.
- ▶ Documentar los trabajos que se efectúen.

Uso conforme al empleo previsto

El producto sólo puede emplearse para calentar agua de calefacción y para la preparación de agua caliente sanitaria en sistemas cerrados de calentamiento de agua caliente.

Cualquier otro uso se considera inapropiado. La empresa no asume ninguna responsabilidad por los daños causados por el uso inapropiado del calentador.

Comportamiento en caso de olor a gas

Si hay escape de gas existe peligro de explosión. En caso de olor a gas tenga en cuenta las siguientes normas de comportamiento.

- ▶ Evite que se formen chispas o llamas:
 - No fumar, no utilizar mechero o cerillas.
 - No active interruptores eléctricos, no tire de ningún enchufe.
 - No utilice el teléfono o el timbre.
- ▶ Cierre la entrada de gas en el dispositivo de cierre principal o en el contador de gas.
- ▶ Abra puertas y ventanas.
- ▶ Avise a los vecinos y abandonar el edificio.
- ▶ Evite la entrada de terceros en el edificio.
- ▶ Desde el exterior del edificio: llame a los bomberos y a la policía y contacte con la compañía de abastecimiento de gas.

Peligro de muerte por intoxicación con evacuación de escape

Si hay escape de gas existe peligro de muerte.

- ▶ No modifique las piezas para la conducción de evacuación de escape.
- ▶ Preste atención a que los tubos de salida de gases y las juntas no estén dañados.

Peligro de muerte por envenenamiento con gases por combustión insuficiente

Si hay escape de gas existe peligro de muerte. En caso de conductos de evacuación dañados o con fuga o en caso de olor a gas de escape cuentan las siguientes normas de comportamiento.

- ▶ Cierre la alimentación de combustible.
- ▶ Abra puertas y ventanas.
- ▶ En caso dado avise a los vecinos y abandonar el edificio.
- ▶ Evite la entrada de terceros en el edificio.
- ▶ Elimine inmediatamente los daños en el conducto de evacuación.
- ▶ Asegure la entrada de aire de combustión.
- ▶ No cierre ni reduzca los orificios de ventilación y purga en puertas, ventanas y paredes.
- ▶ Asegure una entrada de aire de combustión suficiente también en generadores de calor integrados posteriormente como, p. ej., en extractores de cocina y aparatos de aire acondicionado con conducto de salida de aire al exterior.
- ▶ En caso de que la entrada de aire de combustión sea insuficiente, no ponga el producto en funcionamiento.

Instalación, puesta en marcha y mantenimiento

La instalación, la puesta en marcha y el mantenimiento únicamente puede efectuarlos una empresa autorizada.

- ▶ No cierre jamás las válvulas de seguridad.
- ▶ Compruebe la estanqueidad del gas o de aceite después de trabajar con piezas conductoras de gas o de aceite.
- ▶ En caso de servicio atmosférico: asegúrese de que la sala de instalación cumpla con los requisitos de ventilación.
- ▶ Instale únicamente piezas de repuesto originales.

Trabajos eléctricos

Los trabajos eléctricos deben realizarlos únicamente técnicos especializados.

- ▶ Antes de realizar trabajos eléctricos:
 - Desconecte la tensión de red (en todos los polos) y asegure el aparato contra una reconexión.
 - Compruebe que la instalación esté sin tensión.
- ▶ Tenga en cuenta en todo caso los planos de conexión de otras partes de la instalación.

Entrega al usuario

En el momento de la entrega instruya al usuario sobre el manejo y las condiciones de servicio de la instalación de calefacción.

- ▶ Aclarar las condiciones - ponga especial énfasis en las acciones relevantes para la seguridad.
- ▶ Advierta de que las modificaciones o reparaciones solo pueden llevarlas a cabo un servicio técnico autorizado.
- ▶ Advierta de la necesidad de inspección y mantenimiento para un servicio seguro y ambientalmente sostenible.
- ▶ Entregar los manuales de servicio y de instalación al usuario para su conservación.

Seguridad de aparatos eléctricos para el uso doméstico y fines similares

Para evitar peligros en aparatos eléctricos son válidas las siguientes normas, según EN 60335-1:

“Este aparato puede ser utilizado por niños a partir de 8 años y por personas con capacidades físicas, sensoriales o mentales mermadas o que carezcan de experiencia y conocimiento, siempre y cuando estén bajo la supervisión de otra personas o hayan sido instruidas sobre el manejo seguro del aparato y comprendan los peligros que de él pueden derivarse. Los niños no deben jugar con el aparato. Los niños sin supervisión no deben llevar a cabo la limpieza ni el mantenimiento de usuario.”

“Si el cable de conexión a red sufre daños, tendrá que ser sustituido por el fabricante, su servicio técnico u otra persona igualmente cualificada para evitar peligros.”

2 Regulación

2.1 Normas, reglas y directivas



Para el montaje y el funcionamiento del aparato, guardar las normas y directivas nacionales.

El técnico especializado y/el propietario deben asegurar que la instalación funcione según las normas (de seguridad) aplicables mencionadas en las listas siguientes.

Normas / reglas / directivas	Descripción
1. BImSchV	El primer decreto relativo a la ejecución de la ley federal de protección contra emisiones (reglamento para instalaciones de combustión de dimensiones pequeñas)
92/42/CE	Directiva relativa al grado de rendimiento
2004/108/CE	Directiva de compatibilidad electromagnética
2006/95/CE	Directiva de baja tensión
2009/142/CE	Directiva de aparatos a gas
DIN 3386	Filtro de gas para una presión de funcionamiento hasta 5 bar - incl. requisitos y controles.
DIN 4726/4729	Resistencia a la difusión de oxígeno
EN 437	Gases y presiones de ensayo, categorías de aparatos
EN 1717	Protección de agua sanitaria contra impurezas en instalaciones de agua sanitaria y requisitos necesarios para dispositivos de seguridad para prevenir impurezas en aguas sanitarias debido a un reflujo.
EN 13203-1+2	Aparatos de calefacción a gas o calefacción de agua sanitaria para uso doméstico - Aparatos en los que no se exceda una carga térmica nominal de 70 kW así como una capacidad del acumulador de 300 litros de agua - Parte 1: Evaluación de la capacidad de calefacción de aguas sanitarias
EN 13384	Sistemas de calefacción en edificios - Planeación de las instalaciones de calefacción de agua caliente
EN 15502	Requerimientos necesarios y verificaciones de calderas para combustibles gaseosos.
TRF	Normas técnicas para GPL
TRGI	Normas técnicas para instalaciones de gas

Tab. 4 Normas, reglas y directivas

2.2 Obligación de obtener una licencia y de buscar las informaciones

Caso necesario:

- La instalación de una caldera de condensación a gas debe ser comunicada a la respectiva empresa de producción de gas y debe ser autorizada por ésta.
- En ciertas regiones es necesario obtener una autorización para montar una instalación de gases quemados y para la purga de agua condensada a la red pública de aguas residuales.
- Antes de iniciar el montaje, informar a la entidad responsable del tratamiento de las aguas residuales.

2.3 Instalación y puesta en marcha

Al instalar y al poner en funcionamiento una caldera de condensación a gas tener en cuenta lo siguiente:

- Las normas de construcción locales relacionadas al lugar de la instalación.
- Las normas de construcción locales relacionadas al tubo de aire primario y al de gases de escape.
- Las normas relativas a conexiones eléctricas y a la tensión de red.
- Las normas técnicas de la empresa de suministro de gas para la conexión de la caldera de condensación a gas a la red de gas pública.
- Las normas y prescripciones relativas a la conexión segura de la instalación de calefacción.
- Las instrucciones de instalación para técnicos de montaje de instalaciones de calefacción.

2.4 Validez de las normas

Normas o suplementos alterados son igualmente válidos a la fecha de instalación en los que se los adquirió.

2.5 Declaración de conformidad

La construcción y el funcionamiento de este producto cumplen con las directivas europeas, así como con los requisitos complementarios nacionales. La conformidad se ha probado con la marca CE.

Puede solicitar la declaración de conformidad del producto. Para ello, diríjase a la dirección que se encuentra en la página posterior de estas instrucciones.

Datos de habilitación

Categoría del aparato (tipo de gas)	II2H3P
Tipo de instalación	B33, C13, C33, C53, C63

Tab. 5 Datos de habilitación

3 Indicaciones referentes al aparato

3.1 Aparato

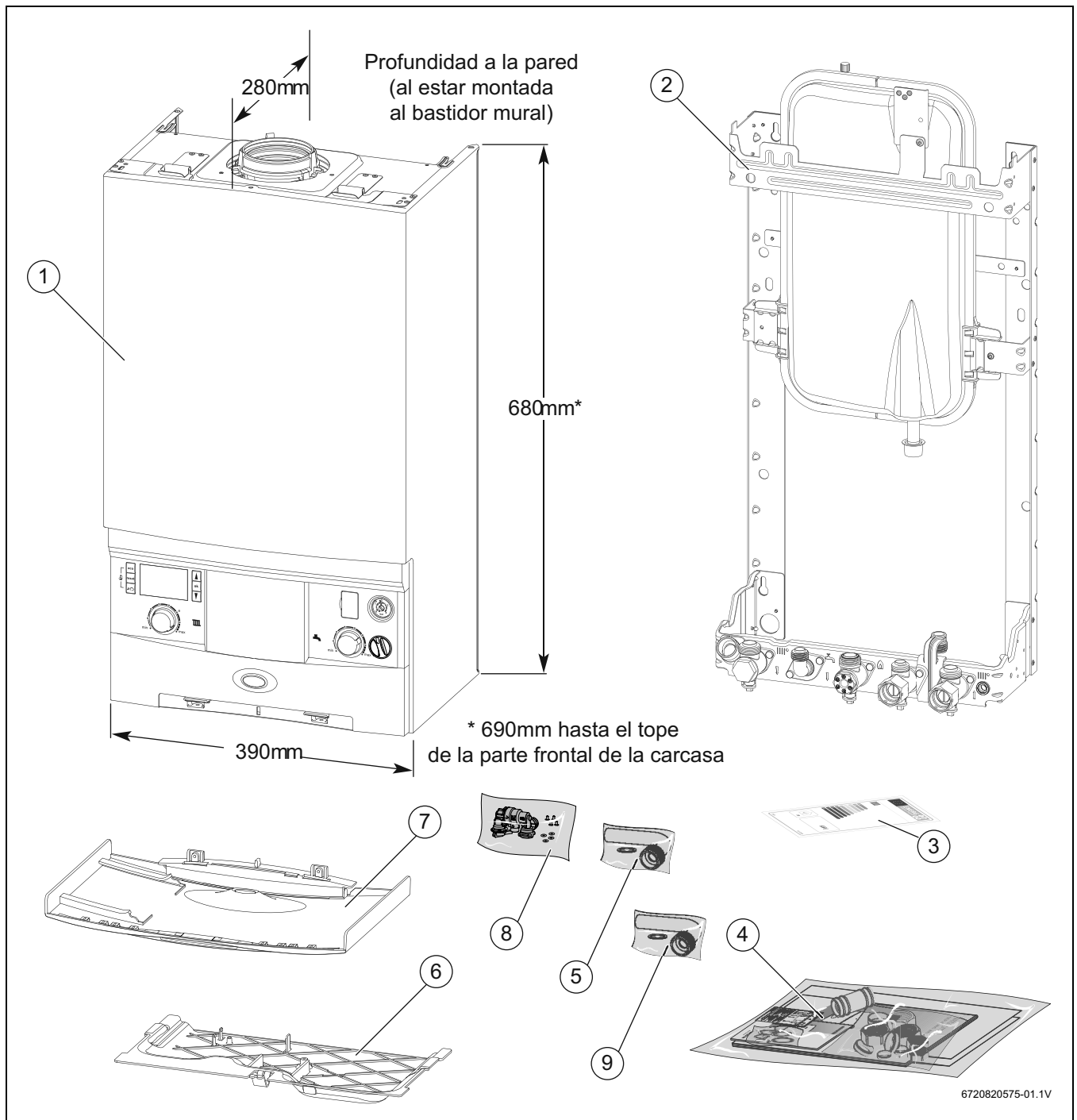
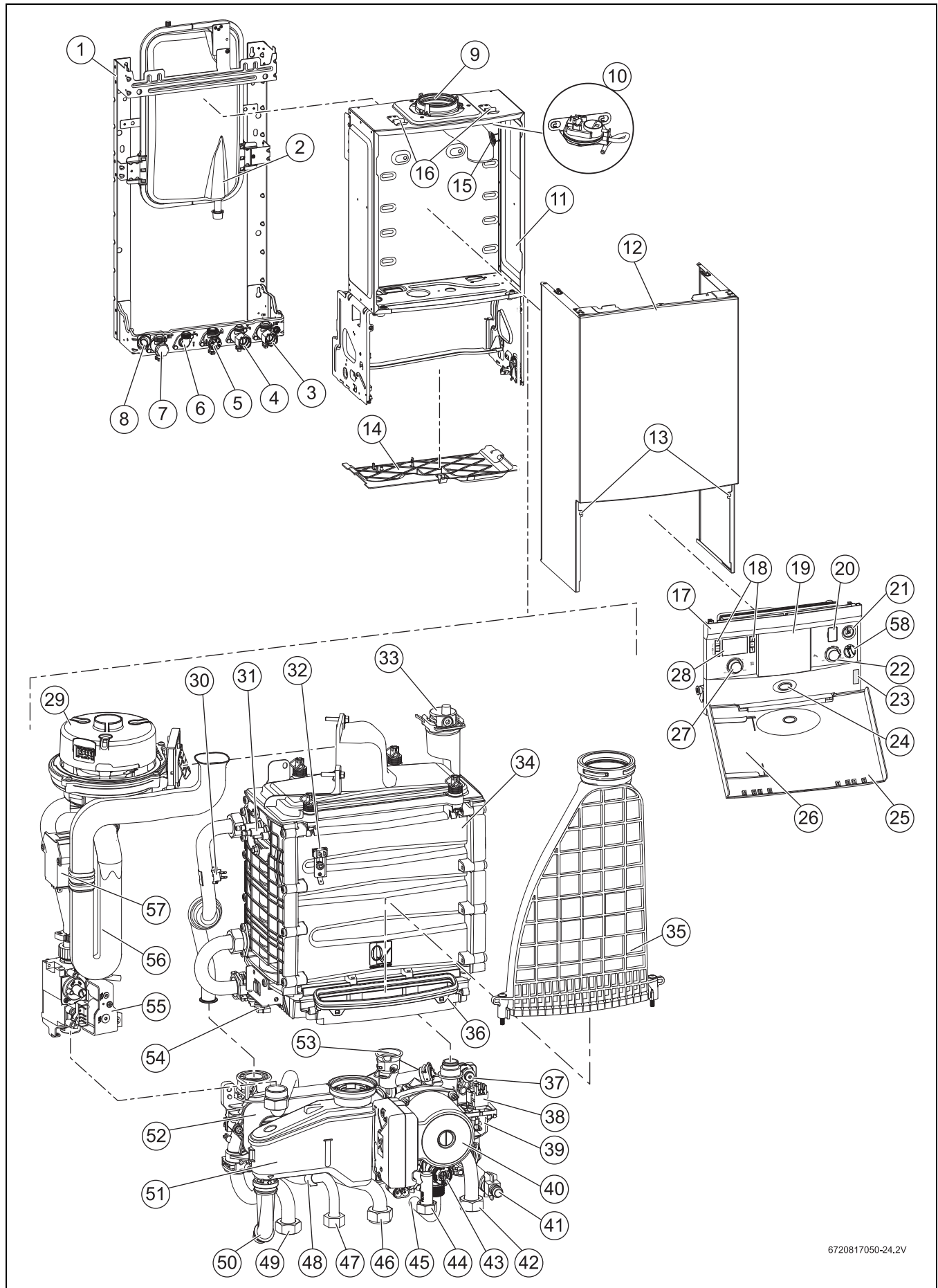


Fig. 1

Material que se adjunta:

- | | |
|---|---|
| [1] Caldera mural de condensación a gas para montaje en la pared para sistemas de calefacción y agua caliente sanitaria | – Juego de piezas de conexión |
| [2] Bastidor de montaje en la pared | – Conector del conducto de agua condensada |
| [3] Etiqueta ErP | [5] Codo de conexión de instalador válvula de seguridad |
| [4] Documentación del aparato:
– Instrucciones de instalación, de puesta en marcha y de mantenimiento
– Manual del usuario
– Guía de uso de la caldera
– Plantilla de montaje para la pared | [6] Panel inferior |
| | [7] Blenda frontal |
| | [8] Codo de conexión de la VS |
| | [9] Codo de conexión de la VS |

3.2 Estructura del aparato



6720817050-24.2V

Fig. 2 Componentes principales de la caldera

[1]	Bastidor de montaje en la pared	[30]	Sonda de temperatura (NTC)
[2]	Vaso de expansión	[31]	Electrodos
[3]	Retorno de calefacción	[32]	Limitador de temperatura (NTC)
[4]	Entrada de agua fría	[33]	Purgador automático
[5]	Válvula de gas	[34]	Intercambiador de calor de aluminio/silicio
[6]	Salida del agua caliente	[35]	Distribuidor de gases de escape
[7]	Impulsión de calefacción	[36]	Soporte
[8]	Conexión de conducto de agua condensada	[37]	Conector del manómetro
[9]	Conexión del conducto de evacuación	[38]	Motor válvula de 3 vías
[10]	Presostato de aire	[39]	Cuerpo de válvula de 3 vías
[11]	Estructura principal	[40]	Bomba modulante
[12]	Carcasa de la caldera	[41]	Vaciado
[13]	Tornillos de montaje de la carcasa	[42]	Tubo de retorno de calefacción
[14]	Panel inferior	[43]	Válvula de seguridad
[15]	Sonda de sobrecalentamiento del conducto de evacuación	[44]	Entrada de agua fría
[16]	Clips de fijación de carcasa	[45]	Tubería de desagüe válvula de seguridad
[17]	Frontal de mandos	[46]	Tubo de entrada de gas
[18]	Botonera	[47]	Tubo de salida del agua caliente
[19]	Alojamiento programador (opcional)	[48]	Sonda de temperatura del agua caliente (NTC)
[20]	Puerto de diagnóstico - técnico de Junkers	[49]	Tubo de impulsión de calefacción
[21]	Manómetro	[50]	Salida de condensados
[22]	Temperatura de agua caliente	[51]	Sifón de condensado
[23]	Etiqueta de identificación de caldera	[52]	Intercambiador de calor de agua caliente sanitaria
[24]	Testigo luminoso de avería/funcionamiento (azul)	[53]	Conexión de vaso de expansión
[25]	Protector frontal de mandos	[54]	Sonda de retorno (NTC)
[26]	Ubicación de guía de uso de la caldera	[55]	Válvula de gas
[27]	Temperatura de calefacción	[56]	Entrada de aire de combustión
[28]	Display	[57]	Transformador de encendido
[29]	Ventilador	[58]	Interruptor on/off

Funciones de la caldera

- Intercambiador de calor de aluminio de silicio
- Bajas emisiones NOx
- Ajustes fijos de válvula de gas
- Encendido de quemador
- Válvula de gas con ventilador completamente modulante
- Visualización de estado de la caldera y acceso al sistema de diagnóstico y a los parámetros de puesta en marcha
- Sistema de control digital
- Retención de memoria después de interrupción de corriente
- Bajo consumo de corriente eléctrica durante el funcionamiento y los modos de standby
- Bomba modulante
- Condensación en modos de calefacción y producción de agua caliente
- Confort de agua caliente de tres estrellas medida según la norma EN 13203
- Modo eco
- Intercambiador de calor de agua caliente sanitaria
- Posibilidad de prefijar el tubo de desagüe de condensado, la impulsión de calefacción, la salida de agua caliente sanitaria, gas, entrada de agua fría sanitaria y retorno de la calefacción
- Sifón de condensado
- Bastidor de montaje mural de acero galvanizado
- El bastidor permite pasar los tubos verticales detrás de la caldera
- Compatible con todos los controladores Junkers
- Posibilidad de evacuación a 60/100 y 80/125 mm

3.3 Cableado eléctrico

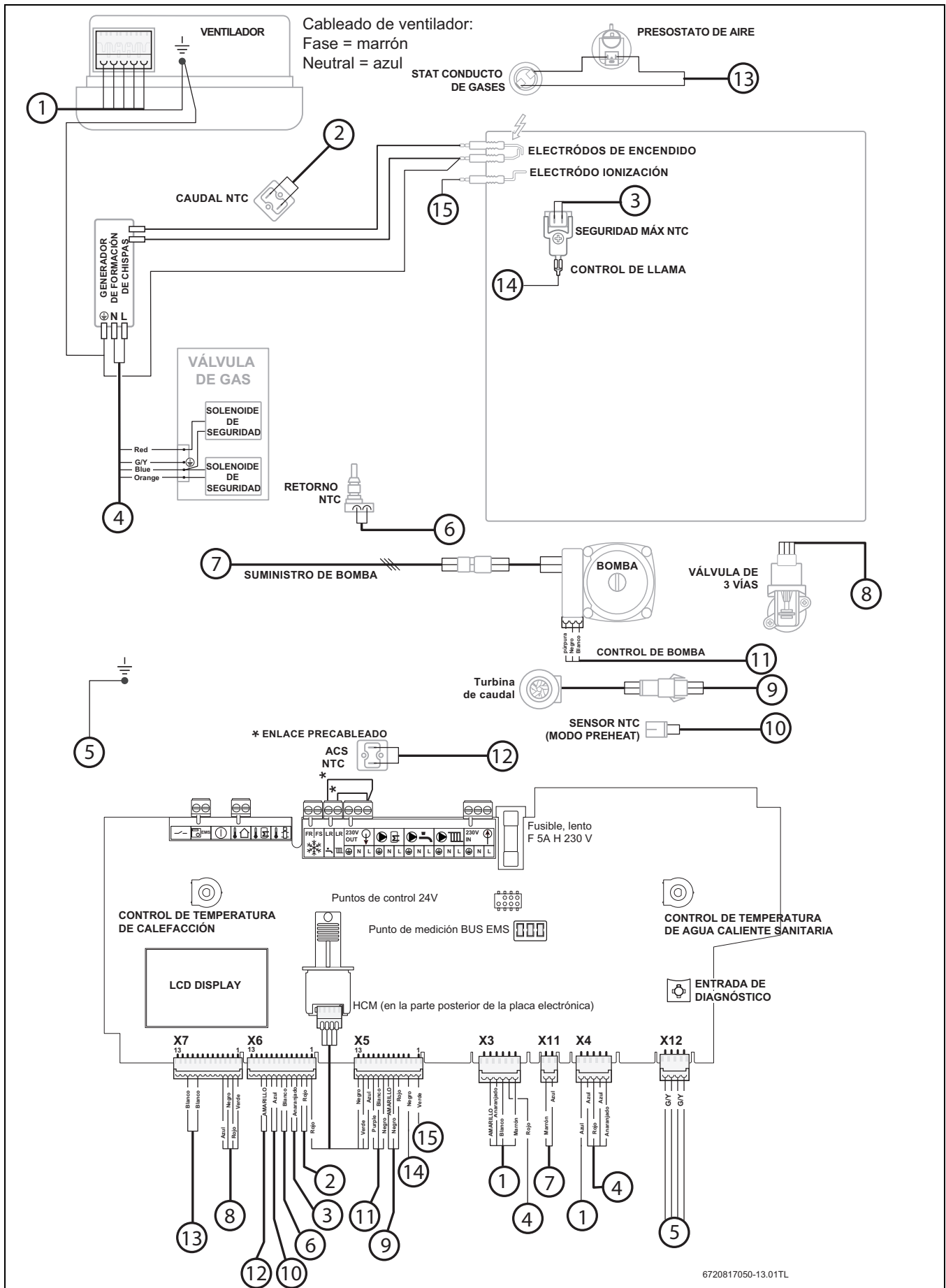


Fig. 3

3.4 Datos técnicos

Descripción	Unidad	Gas natural				
		25/28 kW	25/32 kW	25/36 kW	30/32 kW	30/36 kW
Agua caliente sanitaria						
Potencia calorífica nominal mínima (Qmin)	kW	7,15	7,15	7,15	7,15	7,15
Potencia calorífica nominal máxima (PnW) en agua caliente	kW	28	32	36	32	36
Potencia calorífica nominal máxima (QnW) en agua caliente	kW	28,57	32,65	36,7	32,65	36,7
Presión de agua caliente max. admisible	bar	10	10	10	10	10
Presión de conexión, min para caudal máximo	bar	1,6	1,6	1,6	1,6	1,6
Presión de conexión, min.	bar	0,2	0,2	0,2	0,2	0,2
Caudal mínimo requerido	l/min.	2	2	2	2	2
Temperatura de salida	°C	40 - 60	40 - 60	40 - 60	40 - 60	40 - 60
Caudal de agua caliente sanitaria máx. - 30 °C incremento $\pm 15\%$ ¹⁾	l/min.	13,4	15,3	17,2	15,3	17,2
Caudal de agua caliente sanitaria máx. - 40 °C incremento $\pm 15\%$ ¹⁾	l/min.	10,0	11,0	13,0	11,0	13,0
Valor de ph permitido (calefacción)	ph	7,0 - 8,5				
Valores de consumo de gas						
Gas natural G20	m ³ /h	2,6	2,6	3,2	3,2	3,2
Gas propano (GLP)	kg/h	-	-	-	-	-
Calefacción						
Potencia calorífica nominal máxima (Qmax) calefacción	kW	24,34	24,34	24,34	30,65	30,65
Potencia calorífica nominal máxima (Pmax) 50/30 °C	kW	25,17	25,17	25,17	31,4	31,4
Potencia calorífica nominal máxima (Pmax) 80/60 °C	kW	24	24	24	30	30
Temperatura máxima	°C	82	82	82	82	82
Presión máxima de servicio admitida (PMS) calefacción	bar	2,5	2,5	2,5	2,5	2,5
Presión disponible bomba a 20 °C	m	2,0	2,0	2,0	2,0	2,0
Conducto de evacuación						
Temperatura de gases 80/60 °C máx./mín. valor nom.	°C	67/64	72/64	78/64	72/64	78/64
Temperatura de gases 40/30 °C máx./mín. valor nom.	°C	48/36	51/36	52/36	51/36	52/36
CO ₂ con potencia calorífica máx.	%	9,1	9,1	9,1	9,1	9,1
CO ₂ con potencia calorífica mín.	%	8,5	8,5	8,5	8,5	8,5
Clase NOx		5	5	5	5	5
Emisiones NOx	mg/kWh	35	35	35	35	35
Valores de cálculo para el cálculo de sección según EN 13384						
Caudal de gases máx./mín. valor nom.	g/s	13,3/3,5	15,2/3,5	17,1/3,5	15,2/3,5	17,1/3,5
Temperatura de gases 80/60 °C máx./mín. valor nom.	°C	67/64	72/64	78/64	72/64	78/64
Temperatura de gases 40/30 °C máx./mín. valor nom.	°C	48/36	51/36	52/36	51/36	52/36
Altura de impulsión restante	Pa	88	115	133	115	133
CO ₂ con potencia calorífica máx.	%	9,1	9,1	9,1	9,1	9,1
CO ₂ con potencia calorífica mín.	%	8,5	8,5	8,5	8,5	8,5
Clase NO _x	-	5	5	5	5	5
Condensado						
Cantidad de condensado máximo	l/h	2,5	2,5	2,5	2,5	2,5
Valor pH, aprox.		4,8	4,8	4,8	4,8	4,8
Eléctrico						
Tensión eléctrica	a.c. V	230	230	230	230	230
Frecuencia	Hz	50	50	50	50	50
Máximo consumo de potencia - funcionamiento	W	105	115	129	115	129
Máximo consumo de potencia - estandby	W	1	1	1	1	1
Datos generales						
Grado de protección	IP	IPX4D	IPX4D	IPX4D	IPX4D	IPX4D
Nivel de protección de aparato con programador	PE	IP20	IP20	IP20	IP20	IP20
Temperatura ambiente permitida	°C	0 - 50	0 - 50	0 - 50	0 - 50	0 - 50
Contenido de agua (calefacción)	litros	2,2	2,2	2,2	2,2	2,2
Peso embalaje total	kg	43	43	43	43	43
Peso total de caldera		39,5	39,5	39,5	39,5	39,5

Tab. 6 Datos técnicos

- 1) Las calderas cuentan con un regulador de caudal para alcanzar un incremento de 40 °C. Esto garantiza una temperatura agradable de agua caliente durante los meses más fríos de invierno.

Descripción	Unidad	GLP				
		25/28 kW	25/32 kW	25/36 kW	30/32 kW	30/36 kW
Agua caliente sanitaria						
Potencia calorífica nominal mínima (Qmin)	kW	7,15	7,15	7,15	7,15	7,15
Potencia calorífica nominal máxima (PnW) en agua caliente	kW	28	32	36	32	36
Potencia calorífica nominal máxima (QnW) en agua caliente	kW	28,57	32,65	36,7	32,65	36,7
Presión de agua caliente max. admisible	bar	10	10	10	10	10
Presión de conexión, min para caudal máximo	bar	1,6	1,6	1,6	1,6	1,6
Presión de conexión, min.	bar	0,2	0,2	0,2	0,2	0,2
Caudal mínimo requerido	l/min.	2	2	2	2	2
Temperatura de salida	°C	40 - 60	40 - 60	40 - 60	40 - 60	40 - 60
Caudal de agua caliente sanitaria máx. - 30 °C incremento $\pm 15\%$ ¹⁾	l/min.	13,4	15,3	17,2	15,3	17,2
Caudal de agua caliente sanitaria máx. - 40 °C incremento $\pm 15\%$ ¹⁾	l/min.	10,0	11,0	13,0	11,0	13,0
Valores de consumo de gas						
Gas natural G20	m ³ /h	-	-	-	-	-
Gas propano (GLP)	kg/h	2,2	2,5	2,8	2,5	2,8
Calefacción						
Potencia calorífica nominal máxima (Qmax) calefacción	kW	24,34	24,34	24,34	30,65	30,65
Potencia calorífica nominal máxima (Pmax) 50/30 °C	kW	25,17	25,17	25,17	31,4	31,4
Potencia calorífica nominal máxima (Pmax) 80/60 °C	kW	24	24	24	30	30
Temperatura máxima	°C	82	82	82	82	82
Presión máxima de servicio admitida (PMS) calefacción	bar	2,5	2,5	2,5	2,5	2,5
Presión disponible bomba a 20 °C	m	2,0	2,0	2,0	2,0	2,0
Conducto de evacuación						
Temperatura de gases 80/60 °C max./min. valor nom.	°C	69/65	73/66	79/65	73/66	79/65
Temperatura de gases 40/30 °C max./min. valor nom	°C	50/37	52/37	54/37	52/37	54/37
CO ₂ con potencia calorífica max.	%	10,6	10,6	10,6	10,6	10,6
CO ₂ con potencia calorífica min.	%	9,6	9,6	9,6	9,6	9,6
Clase NOx		5	5	5	5	5
Emisiones NOx	mg/kWh	46	46	46	46	46
Valores de cálculo para el cálculo de sección según EN 13384						
Caudal de gases máx./mín. valor nom.	g/s	12,7/3,4	14,5/3,4	16,3/3,4	14,5/3,4	16,3/3,4
Temperatura de gases 80/60 °C máx./mín. valor nom.	°C	69/65	73/66	78/64	73/66	79/65
Temperatura de gases 40/30 °C máx./mín. valor nom.	°C	50/37	51/36	52/36	51/36	52/36
Altura de impulsión restante	Pa	88	115	133	115	133
CO ₂ con potencia calorífica máx.	%	9,1	9,1	9,1	9,1	9,1
CO ₂ con potencia calorífica mín.	%	8,5	8,5	8,5	8,5	8,5
Clase NO _x	-	5	5	5	5	5
Condensado						
Cantidad de condensado máximo	l/h	2,5	2,5	2,5	2,5	2,5
Valor pH, aprox.		4,8	4,8	4,8	4,8	4,8
Eléctrico						
Tensión eléctrica	a.c. V	230	230	230	230	230
Frecuencia	Hz	50	50	50	50	50
Máximo consumo de potencia - funcionamiento	W	105	115	129	115	129
Máximo consumo de potencia - standby	W	1	1	1	1	1
Datos generales						
Grado de protección	IP	IPX4D	IPX4D	IPX4D	IPX4D	IPX4D
Nivel de protección de aparato con programador	PE	IP20	IP20	IP20	IP20	IP20
Temperatura ambiente permitida	°C	0 - 50	0 - 50	0 - 50	0 - 50	0 - 50
Contenido de agua (calefacción)	litros	2,2	2,2	2,2	2,2	2,2
Peso embalaje total	kg	43	43	43	43	43

Tab. 7 Datos técnicos

Descripción	GLP					
	Unidad	25/28 kW	25/32 kW	25/36 kW	30/32 kW	30/36 kW
Peso total de caldera		39,5	39,5	39,5	39,5	39,5

Tab. 7 Datos técnicos

- 1) Las calderas cuentan con un regulador de caudal para alcanzar un incremento de 40 °C. Esto garantiza una temperatura agradable de agua caliente durante los meses más fríos de invierno.

3.5 Datos de producto sobre consumo energético

Los siguientes datos del producto corresponden los requisitos de los Reglamentos de UE n.º 811/2013, 812/2013, 813/2013 y 814/2013 como ampliación de la directiva 2010/30/UE.

Datos del producto	Símbolo	Unidad	7736503754	7736503755	7736503756	7736503757	7736503758
Tipo de producto	-	-	ZWB 30/36-1 A 23	ZWB 30/36-1 A 31	ZWB 30/32-1 A 23	ZWB 30/32-1 A 31	ZWB 25/36-1 A 23
Caldera de condensación	-	-	si	si	si	si	si
Caldera mixta	-	-	si	si	si	si	si
Potencia calorífica nominal	P_{rated}	kW	30	30	30	30	24
Eficiencia energética estacional de calefacción	η_s	%	93	93	93	93	94
Clases de eficiencia energética	-	-	A	A	A	A	A
Potencia calorífica útil							
A potencia calorífica nominal y régimen de alta temperatura ¹⁾	P_4	kW	30	30	30	30	24
A 30 % de potencia calorífica nominal y régimen de baja temperatura ²⁾	P_1	kW	10	10	10	10	8,1
Eficiencia							
A potencia calorífica nominal y régimen de alta temperatura ¹⁾	η_4	%	88,2	88,2	88,2	88,2	88,8
A 30 % de potencia calorífica nominal y régimen de baja temperatura ²⁾	η_1	%	97,3	97,3	97,3	97,3	99,5
Consumo de electricidad auxiliar							
A plena carga	e_{max}	kW	0,04	0,04	0,04	0,04	0,029
A carga parcial	e_{min}	kW	0,014	0,014	0,014	0,014	0,014
En modo de espera	P_{SB}	kW	0,001	0,001	0,001	0,001	0,001
Otros elementos							
Pérdida de calor en modo de espera	P_{stby}	kW	0,078	0,078	0,078	0,078	0,078
Emisión de óxido de nitrógeno	NOx	mg/kWh	32	32	32	32	25
Nivel de potencia acústica en interiores	L_{WA}	dB	55	55	55	55	52
Información adicional para aparatos mixtos							
Perfil de carga declarado	-	-	XL	XL	XL	XL	XL
Consumo diario de electricidad	Q_{elec}	kWh	0,141	0,141	0,137	0,137	0,141
Consumo de energía anual	Q_{HE}	GJ	94	94	94	94	73
Consumo anual de electricidad	AEC	kWh	31	31	30	30	31
Consumo diario de combustible	Q_{fuel}	kWh	22,990	22,990	23,033	23,033	22,990
Consumo anual de combustible	AFC	GJ	18	18	18	18	18
Eficiencia energética de caldeo de agua	η_{wh}	%	85	85	85	85	85
Clase de eficiencia energética de caldeo de agua	-	-	A	A	A	A	A

Tab. 8 Ficha del producto para el consumo de energía

- 1) Régimen de alta temperatura significa una temperatura de retorno de 60 °C a la entrada de la caldera y una temperatura de impulsión de 80 °C a la salida de la caldera.
 2) Baja temperatura significa una temperatura de retorno (a la entrada de la caldera) de 30 °C para las calderas de condensación, 37 °C para las calderas de baja temperatura, y 50 °C para los demás aparatos de calefacción.

Datos del producto	Símbolo	Unidad	7736503759	7736503760	7736503761	7736503762	7736503763
Tipo de producto	-	-	ZWB 25/36-1 A 31	ZWB 25/32-1 A 23	ZWB 25/32-1 A 31	ZWB 25/28-1 A 23	ZWB 25/28-1 A 31
Caldera de condensación	-	-	si	si	si	si	si
Caldera mixta	-	-	si	si	si	si	si
Potencia calorífica nominal	P_{rated}	kW	24	24	24	24	24
Eficiencia energética estacional de calefacción	η_s	%	94	94	94	94	94
Clases de eficiencia energética	-	-	A	A	A	A	A
Potencia calorífica útil							
A potencia calorífica nominal y régimen de alta temperatura ¹⁾	P_4	kW	24	24	24	24	24
A 30 % de potencia calorífica nominal y régimen de baja temperatura ²⁾	P_1	kW	8,1	8,1	8,1	8,1	8,1
Eficiencia							
A potencia calorífica nominal y régimen de alta temperatura ¹⁾	η_4	%	88,8	88,8	88,8	88,8	88,8
A 30 % de potencia calorífica nominal y régimen de baja temperatura ²⁾	η_1	%	99,5	99,5	99,5	99,5	99,5
Consumo de electricidad auxiliar							
A plena carga	$e_{l_{m\acute{a}x}}$	kW	0,029	0,029	0,029	0,029	0,029
A carga parcial	$e_{l_{m\acute{i}n}}$	kW	0,014	0,014	0,014	0,014	0,014
En modo de espera	P_{SB}	kW	0,001	0,001	0,001	0,001	0,001
Otros elementos							
Pérdida de calor en modo de espera	P_{stby}	kW	0,078	0,078	0,078	0,078	0,078
Emisión de óxido de nitrógeno	NOx	mg/kWh	25	25	25	25	25
Nivel de potencia acústica en interiores	L_{WA}	dB(A)	52	52	52	52	52
Información adicional para aparatos mixtos							
Perfil de carga declarado	-	-	XL	XL	XL	XL	XL
Consumo diario de electricidad	Q_{elec}	kWh	0,141	0,137	0,137	0,144	0,144
Consumo de energía anual	Q_{HE}	GJ	73	73	73	73	73
Consumo anual de electricidad	AEC	kWh	31	30	30	32	32
Consumo diario de combustible	Q_{fuel}	kWh	22,990	23,033	23,033	22,951	22,951
Consumo anual de combustible	AFC	GJ	18	18	18	18	18
Eficiencia energética de caldeo de agua	η_{wh}	%	85	85	85	85	85
Clase de eficiencia energética de caldeo de agua	-	-	A	A	A	A	A

Tab. 9 Ficha del producto para el consumo de energía

- 1) Régimen de alta temperatura significa una temperatura de retorno de 60 °C a la entrada de la caldera y una temperatura de impulsión de 80 °C a la salida de la caldera.
- 2) Baja temperatura significa una temperatura de retorno (a la entrada de la caldera) de 30 °C para las calderas de condensación, 37 °C para las calderas de baja temperatura, y 50 °C para los demás aparatos de calefacción.

4 Preinstalación

4.1 Limpieza de sistemas primarios



ATENCIÓN:

- ▶ AISLAR LOS SUMINISTROS PRINCIPALES ANTES DE INICIAR CUALQUIER TIPO DE TRABAJO Y TENER EN CUENTA TODAS LAS MEDIDAS DE PRECAUCIÓN.



AVISO: Es necesario leer con atención las secciones de preinstalación presentadas a continuación y debe cumplirse con los requerimientos antes de iniciar la instalación de la caldera del conducto de evacuación.



AVISO:

- ▶ Los residuos del sistema pueden averiar la caldera y reducir la eficiencia. Un error en el cumplimiento de las guías para el uso de la descalcificación de agua en el aparato invalidará la garantía de este y contravendrá las regulaciones de construcción.
- ▶ Se recomienda que se instale un filtro de agua de primario en el sistema. Junkers recomienda montar un filtro que ayudará a retirar tanto los desechos de magnetita como de otro tipo.

Antes de limpiar el sistema:

- ▶ Asegurarse que el sistema y los tubos se encuentren en buenas condiciones de uso.
- ▶ **En caso de ser posible, mantener activada la caldera/bomba de circulación en el momento de purgar el sistema.**

Se recomienda descalcificar el agua caliente sanitaria y seguir las directivas aplicables.



AVISO: No utilizar agua artificialmente ablandada para llenar el sistema de calefacción.

Purgar el sistema

- ▶ Llenar el sistema con agua fría y controlar si hay alguna fuga.
- ▶ Abrir todas las llaves de purga y purgar el sistema.
- ▶ Cerrar las llaves de purga y añadir un agente de limpieza adecuado **compatible con aluminio** a su correcta concentración para las condiciones del sistema según las instrucciones del fabricante.
El valor pH del sistema primario debe ser menor a 8 o se invalidará la garantía del aparato.
- ▶ Hacer circular el agente de limpieza antes de calentar la caldera.
- ▶ Calentar la caldera/el sistema a una temperatura de funcionamiento normal, tal como ha sido indicado por el fabricante del agente de limpieza.
- ▶ Vaciar y purgar el sistema para retirar el agente de limpieza y los desechos.
- ▶ Puede ser necesario utilizar en algunas situaciones una máquina para ayudar en el procedimiento de limpieza.
- ▶ Cerrar las llaves de vaciado y rellenar con agua de red así como con un inhibidor adecuado.
- ▶ Purgar el sistema y la caldera.

Inhibidor

Añadir el inhibidor adecuado o una mezcla de inhibidor / protección anti-congelante al sistema de calefacción, si el sistema está expuesto a condiciones de congelación, según consta en las directivas del fabricante.



ADVERTENCIA: Agentes selladores

- ▶ Normalmente no está permitido añadir agentes selladores al agua de sistema debido a que puede causar problemas con sedimentos en el intercambiador de calor.

Productos de descalcificación de agua

Los productos de descalcificación de agua adecuados pueden obtenerse de los siguientes fabricantes:

FERNOX 0870 601 5000 o www.fernox.com

SENTINEL 0800 389 4670 o www.sentinel-solutions.net

Agua artificialmente ablandada

Es posible usar un ablandador de agua por intercambio de iones, montado en el sistema de agua fría de la propiedad. La caldera necesita de una conexión de agua fría tomada del suministro principal, conectado antes del ablandador de agua, al punto de llenado de agua primaria del sistema de calefacción.

4.2 Suministro principal

4.2.1 Suministro de energía eléctrica

- Suministro: 230 V - 50 Hz
- Cable: PVC aislado 0,75 mm² (24 x 0,2 mm) temperatura medida a 90 °C.
- Fusible externo 3 A.
- La caldera debe estar puesta a tierra.
- Esta caldera no debe ser conectada a un suministro de 3 fases.
- IPX4D.



AVISO: Clasificación de clase de protección

La clasificación IP IPX4D se reduce a IP20 si se ha montado el siguiente controlador;
CR100, 7 738 111 046.

- El cableado debe cumplir con las regulaciones de cableado.

4.2.2 Suministro de gas

Para asegurarse que el equipo esté trabajando correctamente y puede cumplir con los requerimientos de caudal y de presión de gas, adicionalmente a la demanda de cualquier otro aparato, se debe cumplir lo siguiente:

- Las calderas que usan gas natural (GN) deben estar conectadas a un sistema de control.
- Las calderas que usan gas licuado (GLP) deben estar conectadas a un regulador.
- La instalación y conexión del suministro de gas a la caldera debe corresponder con las regulaciones locales.
- El diámetro de la tubería de gas debe haber sido calculado para asegurar que el sistema no caiga más allá de la presión permitida entre el contador y la entrada del aparato. (→ Sección de puesta en marcha).
- El contador o regulador y el tramo de tuberías al contador debe ser controlado, preferiblemente por el proveedor de gas.

4.2.3 Suministro de agua

Uso en áreas de agua dura:

Normalmente no hay necesidad de realizar una descalcificación de agua para evitar la formación de piedras. La temperatura máxima de impulsión en producción de agua caliente sanitaria está limitada por el control electrónico.

En áreas en la que la dureza del agua excede los 200 ppm, debe considerarse el montar un dispositivo de prevención de sedimentaciones. Consultar a las autoridades locales.

Presión de agua de red:

- Presión mínima del agua para el máximo caudal: referirse a los datos técnicos en el cap. 3.4.
- La presión máxima de agua de red debe ser 10 bar. En caso de ser necesario, instalar una válvula de reducción de presión.



AVISO: Los dispositivos de prevención de reflujos (incluyendo las que están conectadas con contadores de agua) conectados al suministro de agua pueden causar un incremento de presión que puede averiar la caldera y otros aparatos de la vivienda.

- En caso de que el suministro de agua de red no cuente con un antirretorno, se puede montar una válvula antirretorno y se debe poner un minivaso de expansión (1) en la tubería de entrada de agua (2) entre la válvula antirretorno (3) y la caldera (4) tal como se visualiza abajo.

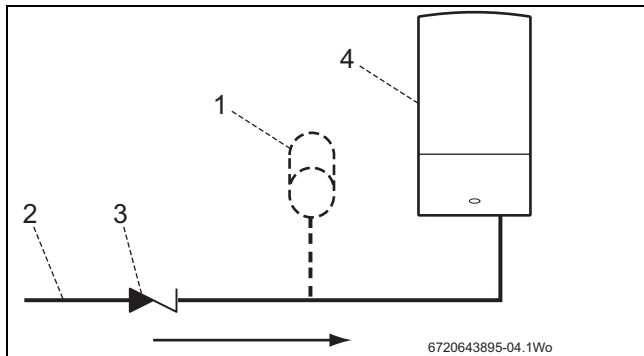


Fig. 4

- [1] Mini vaso de expansión
- [2] Tubo principal de entrada de agua
- [3] Válvula antirretorno
- [4] Caldera

4.3 Sistemas de agua y sistemas de tubería

Tubos de plástico:

- Cualquier sistema de tubos de plástico debe tener una barrera polimérica con una longitud (mínima) de 600 mm de un tubo de cobre antes de ser conectada a la caldera.
- La tubería de plástico utilizada para la calefacción por suelo radiante debe ser correctamente controlada con una válvula mezcladora termostática que limita la temperatura de los circuitos a aproximadamente 50°C. Además, esta tubería debe contar con protección contra la inclusión de oxígeno (barrera antioxidante).

Conexiones/válvulas de circuitos primarios:

- Todas las conexiones del sistemas, válvulerías y mezcladoras deben estar en condición de soportar una presión de hasta 3 bar.
- Todas las válvulas deben ser conformes a las normas locales.
- Las válvulas termostáticas de radiadores (TRV) deben estar montadas en todas las habitaciones con excepción de los baños y la habitación en la que se ubica el termostato de referencia.
- La llave de vaciado es necesaria para los puntos más bajos del sistema.
- Un purgador es necesario para los puntos más altos del sistema.



La caldera está equipada con un bypass interno.

El bypass interno no sirve como sustituto de un bypass de un sistema exterior.

Un bypass automático externo debe usarse si el caudal del sistema puede ajustarse significativamente o detenerse por válvulas de zonas o por válvulas termostáticas de radiadores (TRV).

Duchas/bidés:

- En caso de que sea posible colocar un cabezal de la ducha en agua o si queda más cerca que 25 mm del borde superior de una bañera o de una ducha, será necesario añadir un dispositivo antisifón a la manguera de la ducha.
- Es posible utilizar bidés con salidas de agua caliente y agua fría (con la aprobación de las autoridades locales de agua sanitaria) y deben ser del tipo de enjuague sobre el borde con salidas envueltas para evitar que el empalme del manubrio salpique.

Circuito primario:



AVISO: No utilizar agua artificialmente ablandada para llenar el sistema de calefacción.

- El circuito primario debe llenarse, utilizando un bucle de llenado o cumpliendo con la fig. 5 para el llenado del sistema.
- En caso de que el volumen del sistema sea mayor a 100 litros o exceda los 2,65 bar de presión máxima de calefacción, se deberá colocar un vaso de expansión adicional (2) lo más cercano posible al aparato en el retorno de la calefacción.
- Aplicar presión al vaso de expansión extra (2) según la misma fig. como en el vaso de expansión montado en la caldera (aproximadamente 0,75 bar).
- **No utilizar tuberías o radiadores de acero galvanizado.**

Llenado del sistema

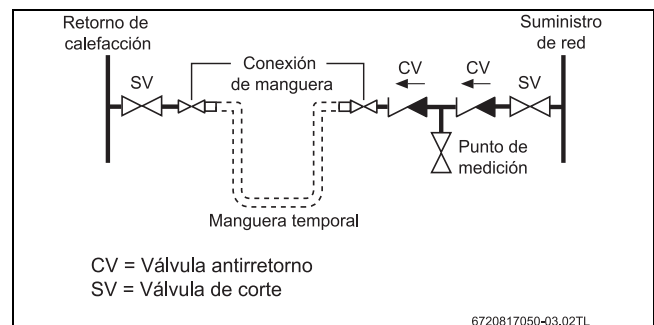


Fig. 5 Llenado del sistema

Circuito de calefacción convencional

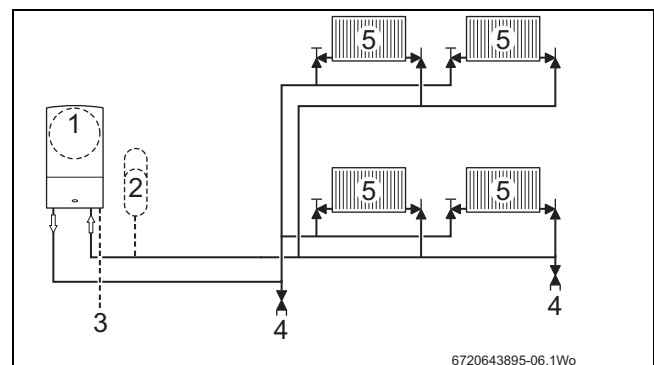


Fig. 6 Sistema cerrado

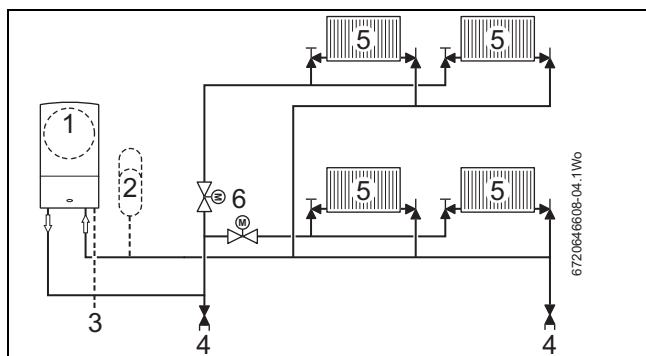


Fig. 7 Sistema cerrado con válvulas de zonas

Leyenda a fig. 6 y 7:

- [1] Vaso de expansión de caldera- calefacción
- [2] Vaso de expansión adicional - retorno de caldera
- [3] Vaciado
- [4] Llave de vaciado
- [5] Radiadores
- [6] Válvulas de zonas

Caudal de bomba disponible

A fin de ahorrar la mayor cantidad de energía posible y minimizar la posibilidad de ruido de circulación de agua, debe escogerse una curva baja.

El mapa de bombas puede elegirse en el parámetro 2.1C en la lista de menús de ajustes de caldera:

- 0 (ajuste variable de velocidad de bomba)

4.4 Tubería de condensado**AVISO:**

- ▶ En caso de instalar una caldera nueva o de reposición, el punto de desagüe a una "descarga por gravedad" debe ser uno de los factores considerados al definir la ubicación de la caldera.
- ▶ El tubo de plástico de condensado debe ser normalmente de 22 mm.
- ▶ La tubería de condensado debe estar inclinada por lo menos a razón de 52 mm por metro en dirección a la salida y tomar el trayecto más corto.
- ▶ Asegurarse que no hayan bloqueos en el trayecto de la tubería.

Leyenda para las ilustraciones de condensado

1	Drenaje de condensado de caldera
2	Suelo y orificio de ventilación
3	Mínimo 450 mm y hasta tres equipos de descarga
4	Tapón
5	Lavabo con rebose integrado
6	Registro de desechos en lavabo de 75 mm
7	Bomba de condensado
*	Sifón de condensado de 75 mm incorporado en la caldera

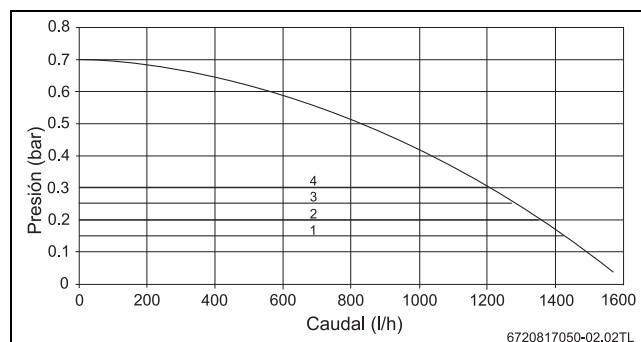
Tab. 10

4.4.1 Conexiones internas

A fin de minimizar el riesgo de congelamiento durante el invierno, deben adoptarse los siguientes métodos para instalar tubos de desagüe de condensado, según sea la prioridad.

En caso de ser posible, la tubería de drenaje de condensado debe estar dirigida y finalizada de tal manera que el condensado pueda salir de la

- 1 (caudal constante bajo)
- 2 (caudal constante bajo/medio)
- 3 (caudal constante medio/alto)
- 4 (caudal constante alto)



El ajuste de fábrica es:

- 4 (caudal constante alto)

Caudal de bomba constante

En caso de haber escogido la opción de caudal constante (1 - 4), la diferencia de presión entre la impulsión y el retorno de la calefacción se mantendrá en el valor correspondiente. En caso de que el sistema esté frío y las válvulas termostáticas de radiador estén completamente abiertas, la bomba funcionará a una velocidad mayor para intentar mantener la diferencia de presión. En caso de que las válvulas termostáticas de radiador empiecen a cerrarse e incrementa la resistencia del sistema, la velocidad de la bomba se reducirá para mantener la presión.

El ajuste (1 - 4) a elegir depende de la resistencia y la carga térmica del sistema de calefacción. Cuanto mayor sean estos, mayor será la constante de presión

caldera por la fuerza de la gravedad a un punto de descarga de agua. Utilizar una conexión permanente adecuada.

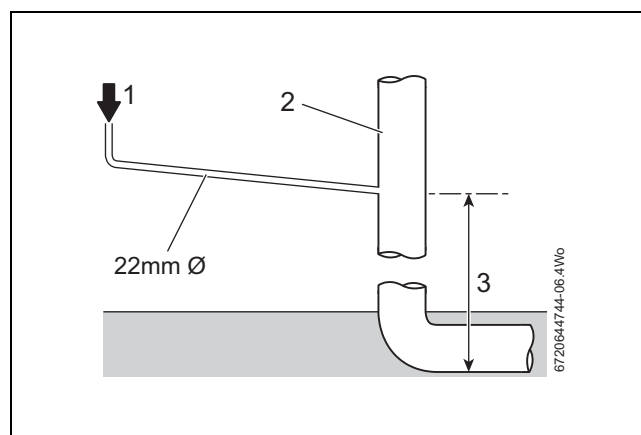


Fig. 8 Eliminación de condensado con orificio de ventilación

Alternativamente, si la primera opción no es posible, se puede conectar una tubería de salida de la cocina o del baño, una tubería de la lavadora, etc.

Asegurarse que el tubo de drenaje de condensado está conectado "en dirección a la salida del condensado" del sifón.

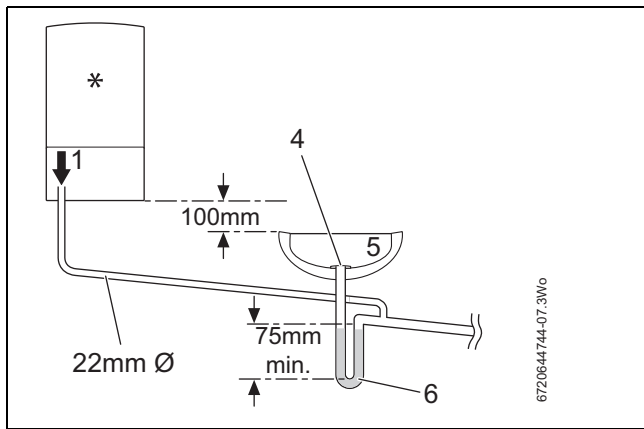


Fig. 9 Eliminación de condensado a un tubo de salida

Bomba de condensado

En caso de no ser físicamente posible utilizar la "descarga por gravedad" para evacuación de condensado o si las tuberías internas son demasiado largas para alcanzar un punto de descarga adecuado, se puede eliminar el condensado utilizando una bomba de condensado apropiada con características específicas recomendadas por el fabricante de la caldera o de la bomba de condensado.

El tubo de salida de la bomba debe descargar a un punto de descarga adecuado como lo es el desagüe o una tubería de salida en el baño, en la lavadora, etc. Utilizar una conexión permanente adecuada al tubo de condensados.

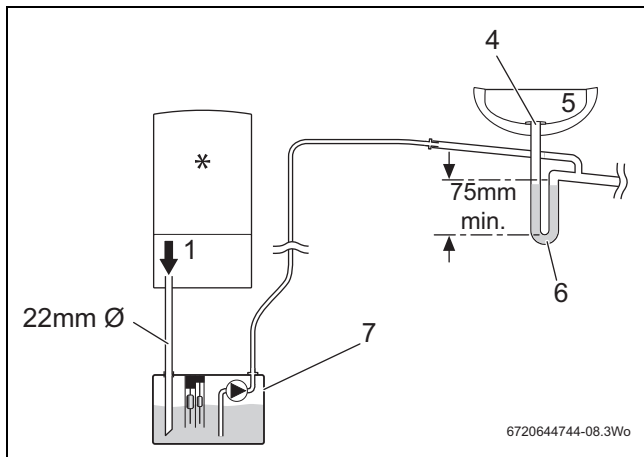


Fig. 10 Evacuación de condensados mediante bomba

4.4.2 Conexiones externas



AVISO: Condiciones de congelamiento

- ▶ En caso de que la posición de la caldera impida un trayecto interno, recomendamos instalar un sifón para reducir significativamente el riesgo de congelamiento.
- ▶ La longitud de las tuberías debe mantenerse al mínimo y el trayecto debe ser lo más vertical posible.
- ▶ En caso de no utilizar un sifón, usar un aislamiento a prueba de heladas.



AVISO: Eliminación de condensado

- ▶ Tener en cuenta no obstruir servicios existentes al realizar este trabajo.

Continuación - leyenda para las ilustraciones de condensado

8	Empalme de tubos de PVCu
9	Ø Tubo de plástico mínimo 100 mm
10	Taladros de drenaje
11	Gravilla de piedra caliza
12	Fondo de tubo sellado
13	Aislar e incrementar tamaño de tubo
14	Empalme tubo
15	Conducción sin acople
16	Tramo libre sin acople
17	Tubo externo de aguas pluviales
18	43 mm 90° dobléz macho/hembra
*	Sifón de condensado de 75 mm incorporado en la caldera

Tab. 11

En caso de no ser posible utilizar otro modo de descarga debe considerarse el uso de un tubo de drenaje de condensado externo que termine en el punto de descarga o un pozo absorbente desarrollado para ello. En caso de seleccionar este método, adoptar las siguientes medidas:

- ▶ Utilizar un sifón para ayudar a prevenir el congelamiento del condensado.
- ▶ El trayecto externo debe ser lo más corto posible y no exceder 3 metros.
- ▶ La tubería debe encontrarse en el interior durante el mayor tiempo posible antes de salir y el diámetro del tubo debe incrementar a 32 mm antes de pasar por el muro al exterior. En caso de no utilizar un sifón, el tubo debe ser aislado usando un aislamiento a prueba de agua y de frío.
- ▶ El tubo externo debe cubrir el trayecto más corto y menos expuesto hasta el punto de descarga y debe "Caer" lo más bajo posible de la caldera y evitar trayectos horizontales en los que se puede estancar condensado.
- ▶ El uso de empalmes, codos, etc. debe mantenerse al mínimo y cualquier "rebaba" interna en una tubería cortada debe ser removida de manera que la sección interna del tubo interno sea lo más suave posible.

Montar una conducción sin acople

- Véase la fig. 11 en la que se utiliza una tubería de bajada para eliminar el condensado.
- Instalar una conducción sin acople en los 43 mm de tubería entre la salida de condensado de la caldera y el tubo de desagüe, fuera de la propiedad, para evitar cualquier tipo de inundaciones debido a condiciones climáticas adversas.

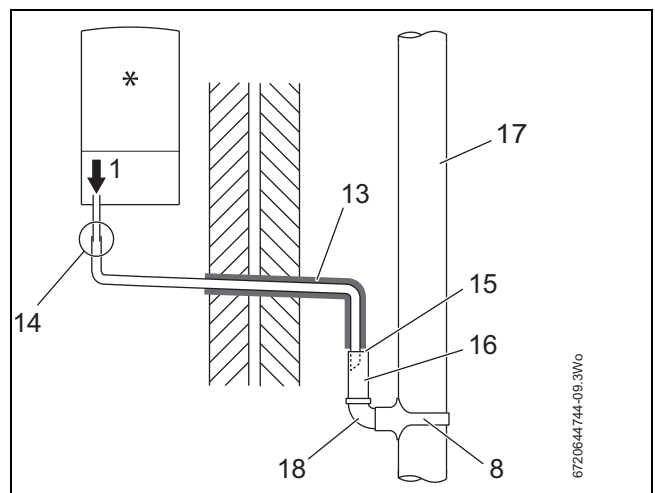


Fig. 11 Eliminación de condensado en un tubo de caída de aguas pluviales



El tubo de drenaje de condensado puede discurrir encima o debajo del suelo.

En caso de que el tubo finalice en un drenaje abierto o en una alcantarilla, el tubo debe embocar debajo de la rejilla pero sobre el nivel de agua a fin de minimizar el “efecto enfriante del viento” en la apertura.

El uso de una cubierta de descarga (como las que se utilizan para evitar el taponamiento por hojas de árboles) a menudo ofrece una protección adicional contra el enfriamiento por viento.

El drenaje de la tubería se mejora aún más si se realiza un corte de 45° en relación a un corte recto.

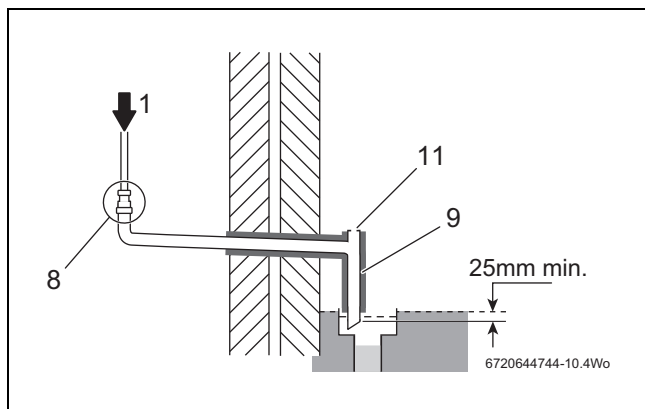


Fig. 12 Descarga exterior

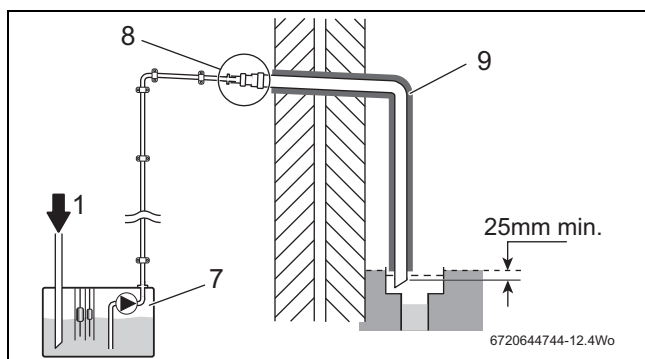


Fig. 13 Bomba de condensado a eliminación externa de condensado

Pozo absorbente de condensado

- El tubo de drenaje de condensado puede ir al pozo absorbente encima o debajo del suelo. Los ejemplos mostrados en esta página se encuentran sobre el suelo.
- El pozo absorbente debe utilizar un tubo de plástico de \varnothing 100 mm con dos columnas de tres perforaciones de 12 mm en centros de 25 mm y 50 mm desde el fondo del tubo. Las perforaciones deben encontrarse en el lado opuesto al de la casa.
- El tubo debe estar rodeado por lo menos de 100 mm de gravilla de piedra caliza hasta una profundidad de 400 mm.



El tamaño mínimo del taladro para el pozo absorbente debe ser de 400 mm de profundidad por \varnothing 300 mm.

En situaciones en las que pueden haber temperaturas o exposiciones externas, se puede considerar el uso de un cable calentador con termostato externo. En caso de utilizar un sistema como ese, no es necesario utilizar un tubo de 32 mm. En cualquier caso se recomienda cumplir con las indicaciones arriba presentadas.



AVISO: Áreas interiores sin calefacción.

- Los tubos que corren por sectores sin calefacción como lofts, sótanos y garajes deben tratarse como tubos externos y se recomienda utilizar un sifón.

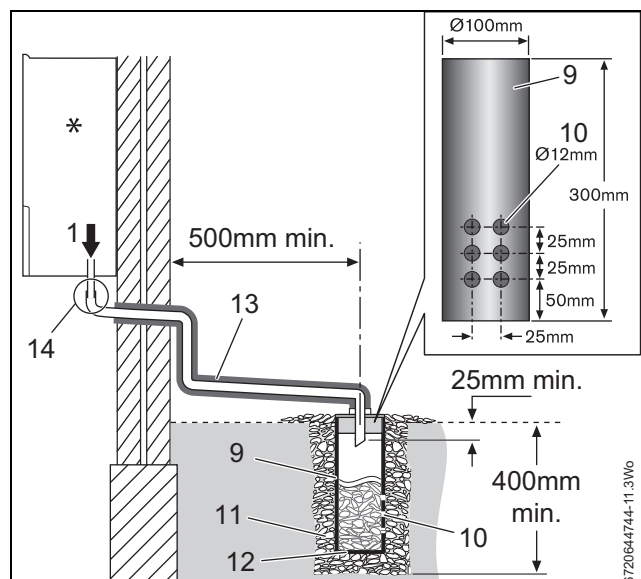


Fig. 14 Pozo absorbente

4.5 Tubería de desagüe de la válvula de seguridad



AVISO:

- La válvula de seguridad es un dispositivo de seguridad para la caldera que, al ser activada, puede descargar el agua o el vapor a través de la tubería de desagüe.
- Al montar la tubería de descarga debe tenerse cuidado que no cause una obstrucción o descarga sobre una ventana, entrada u otro tipo de acceso público donde puede causar peligro.

- La tubería de descarga (1) desde la caldera debe contar por lo menos con una tubería de cobre de 15 mm de diámetro y tener una dirección inclinada hacia abajo, alejándose de cualquier equipo o peligro eléctrico a un desagüe externo o un pozo absorbente.
- El tubo de descarga (1) debe estar parcialmente doblado al final, cerca de la salida hacia la pared exterior (tal como se lo muestra) para ayudar a prevenir que se congele.

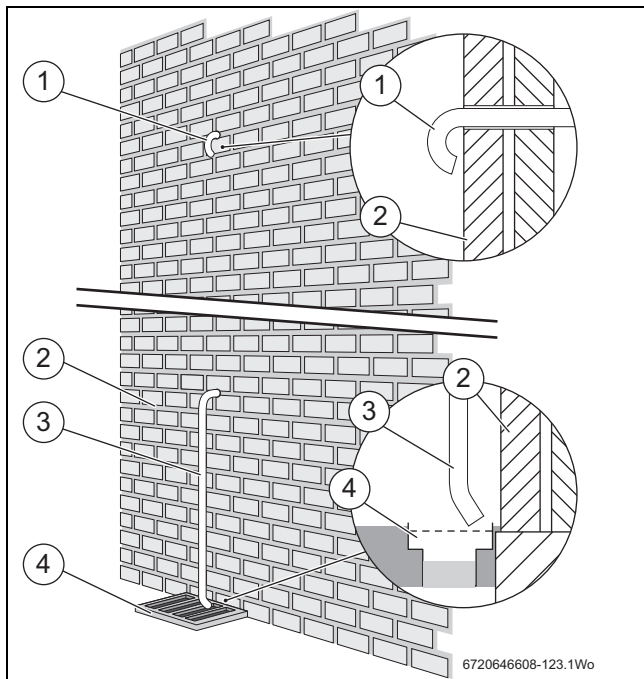


Fig. 15 Tubería de desagüe de la válvula de seguridad

- [2] Pared exterior
- [1, 3] Tubo de desagüe de válvula de seguridad
- [4] Drenaje externo

4.6 Ubicación y distancias de caldera

4.6.1 Instalación

Este aparato sólo sirve para ser instalado dentro de un edificio, en un lugar adecuado, en una superficie fija y rígida que tenga por lo menos el mismo tamaño del aparato y que esté en condición de soportar el peso del aparato.



No se requiere de una protección especial del suelo contra algún tipo de radiación térmica del aparato.

El aparato debe instalarse en un lugar en el que:

- Un técnico de mantenimiento pueda tener un acceso completo y seguro para trabajar con el producto o el componente, incluyendo la previsión adecuada de una inspección visual de los conductos de evacuación.
- El propietario pueda tener acceso completo y seguro a los controles, controlar y resetear el aparato.
- El producto situado en una cavidad debe tener una iluminación fija y permanente, una escalera retractable fija permanente y un suelo lo suficientemente fijo para permitir el uso y el mantenimiento directo debajo y alrededor del producto.

4.6.2 Distancias de instalación y mantenimiento

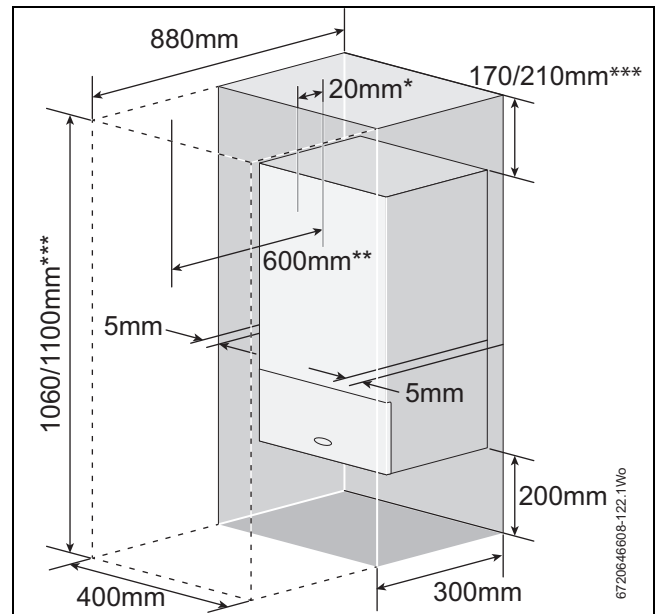


Fig. 16 Distancias mínimas necesarias

- [*] Distancias mínimas a la puerta abatible
- [**] Distancias mínimas requeridas para el servicio
- [***] Altura para conductos de evacuación 60/100 o 80/125

4.6.3 Ubicación

Cumplir con los requerimientos locales y además:

- Deben cumplirse con las distancias mínimas.
- Se necesita de una puerta de acceso para instalar, reparar y mantener la caldera y cualquier equipo auxiliar.
- En caso de montar la caldera en un armario, utilizar material no combustible para separar la caldera del armario. Se puede perforar el material hasta un tamaño máximo del taladro de 13 mm.

4.6.4 Baños

Controlar la clase de protección de todos reguladores a utilizar en este aparato. Sólo se pueden montar ciertos reguladores si el aparato se encuentra dentro del área ensombrecida.

Se puede instalar un regulador o termostato que no cambie la clase de protección en la zona 2.

Puede resultar necesario utilizar una protección RCD (Interruptor de protección de corriente residual) adicional.

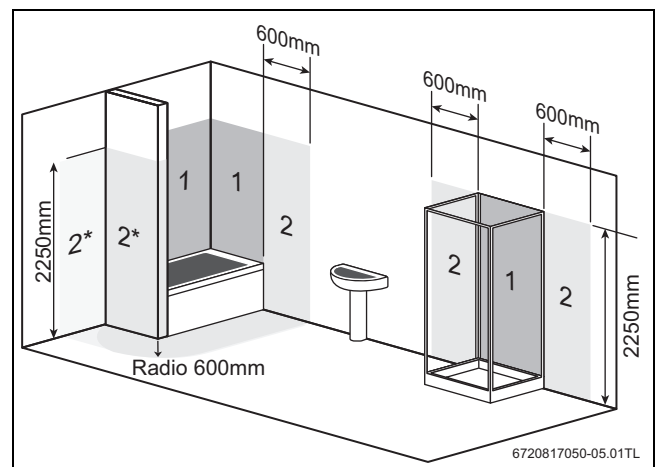


Fig. 17 Instalaciones en baño

- [2*] Sin la pared final, será necesario extender la zona 2 a 600 mm del baño

4.7 Instalación

4.7.1 Conexiones



Las indicaciones adicionales en el trayecto de los tubos pueden encontrarse en la plantilla de la caldera (entregada con la caldera).

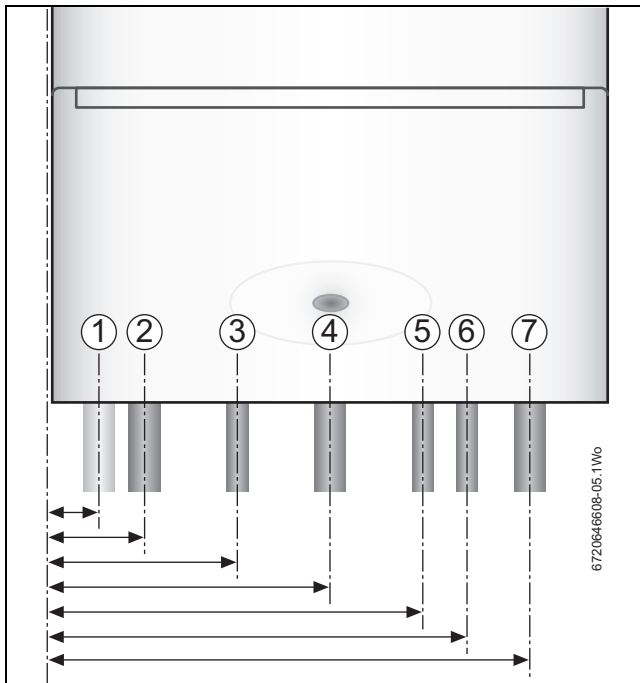


Fig. 18 Distancias y diámetros de los tubos

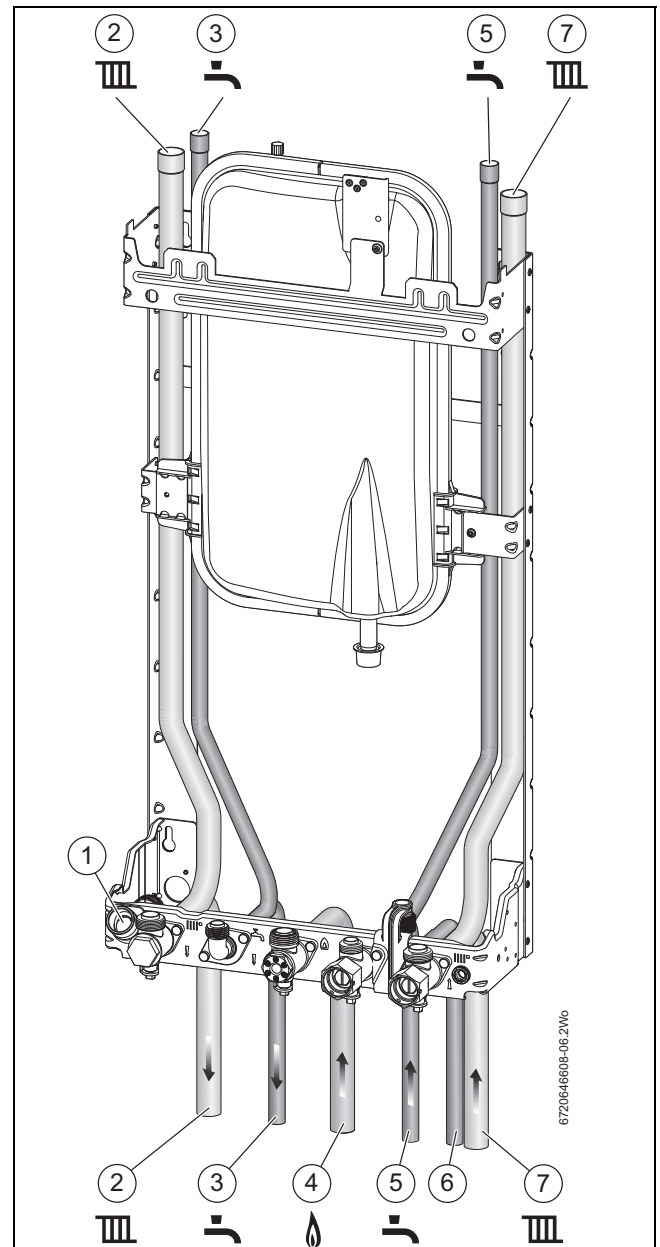


Fig. 19 Tuberías

No.	Función	Desde el borde izquierdo de la carcasa	Diámetro de tubo
1	Conducto del agua condensada	33 mm	22 mm
2	Impulsión de calefacción	65 mm	18 mm
3	Salida de agua caliente	130 mm	15 mm
4	Gas	195 mm	18 mm
5	Entrada de agua fría	260 mm	15 mm
6	Desagüe de válvula de seguridad	291 mm	15 mm
7	Retorno de calefacción	325 mm	18 mm

Tab. 12 Leyenda de las fig. 18 y 19

Primario de calefacción	Conexión 18 mm
Agua caliente sanitaria	Conexión 15 mm
Gas	Conexión 18 mm
Condensado	Conector de ajuste de inserción de goma 18 mm
Válvula de seguridad	15 mm (empalmes no suministrados)

4.8 Conductos de evacuación

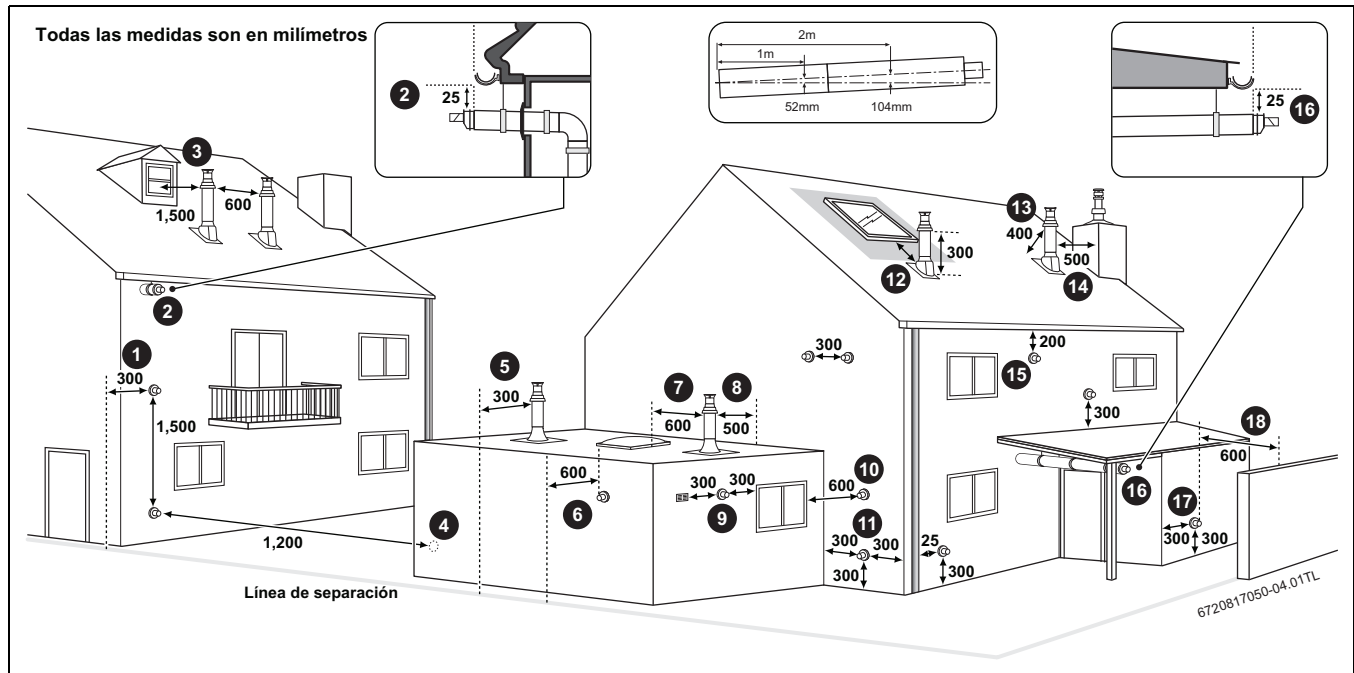


Fig. 20 Posiciones terminales del conducto de evacuación



AVISO:

- ▶ Todas las medidas son las distancias mínimas requeridas.
- ▶ Posicionar los terminales para evitar que los productos de combustión entren en el edificio.
- ▶ Apoyar el conducto de evacuación a intervalos de aproximadamente un metro y en el cambio de dirección, utilizar soportes y empalmes. (soporte de conducto de evacuación 100 mm número de pedido: 7 716 191 177, conducto de evacuación 100 mm x 6 número de pedido: 7 716 191 178, soporte de conducto de evacuación 125 mm número de pedido: 7 716 191 179).

Legenda de la figura

1. 300 mm junto a una línea de separación.
2. La dimensión debajo de aleros, canaletas, tubos y drenajes puede reducirse a 25 mm siempre que el terminal del conducto de evacuación esté extendido para controlar cualquier tipo de saliente. Las juntas de conductos externos deben ser selladas con un sellador adecuado de silicona.
3. Dejar un espacio de 1500 mm entre un terminal vertical y una ventana o una ventana de buhardilla.
4. Dejar un espacio de 1200 mm entre los terminales ubicados uno frente a otro.
5. La distancia vertical del conducto de evacuación debe ser de 300 mm adjunto a la línea de separación a no ser que cause molestias.
6. Distancia de 600 mm a la línea de separación, a no ser que cause molestias.
7. Distancia mínima de 600 mm desde tragaluz a un conducto de evacuación.
8. Distancia al conducto vertical de evacuación, 500 mm a material de construcción no combustible y 1500 mm de distancia a material de construcción combustible.
9. 300 mm encima, debajo o a ambos lados de la puerta de apertura, orificio de ventilación o ventana.
10. 600 mm diagonalmente a la puerta de apertura, orificio de ventilación o ventana de apertura.
11. 300 mm a una esquina interior o exterior. Esto no se aplica para las salientes del edificio menores a 450 mm.
12. 2000 mm sobre una ventana, 600 mm encima o a ambos lados de la ventana.
13. 400 mm desde tejado inclinado o 500 mm en regiones con fuerte caída de nieve.
14. 500 mm de distancia a cualquier estructura vertical en un techo, 600 mm a un conducto sellado en una habitación o 1500 mm a un conducto de evacuación atmosférico.
15. 200 mm debajo de aleros y 75 mm debajo de canaletas, tubos y drenajes.
16. La distancia debajo de aleros, balcones y garajes puede reducirse a 25 mm siempre que el conducto de evacuación esté extendido para controlar cualquier tipo de saliente. Las juntas de conductos externos deben ser selladas con un sellador adecuado de silicona.
17. La distancia de conducto de evacuación debe ser de mínimo 300 mm desde el suelo. En caso de que el conducto de evacuación se encuentre a una distancia menor a 2 m del suelo o si una persona puede correr peligro de tener contacto con la terminal del conducto de evacuación, deben montarse protectores de terminal.
18. Cumplir con una distancia de 600 mm a una superficie que se encuentre frente a la terminal, a no ser que cause molestias.

**Nota:**

- ▶ Las instalaciones en garajes no están recomendadas.
- ▶ El conducto de evacuación no puede estar montado a una distancia mayor a 1000 mm desde el tope de una fuente de luz debido al incremento de productos de combustión.
- ▶ Las dimensiones de un terminal de conducto de evacuación a una entrada de aire con ventilador deben fijarse por el fabricante del equipo de ventilación.
- ▶ En caso de que el conducto de evacuación se encuentre a una distancia menor a 2000 mm del suelo o si una persona puede correr peligro de tener contacto con la terminal del conducto de evacuación, deben montarse protectores de terminal.

4.9 Opciones de conducto de evacuación**ADVERTENCIA:** Sistemas de conducción de gas

- ▶ Utilizar únicamente sistemas de conducción de gases aprobados por Bosch; ningún tipo de sistema de conducción de gas de otro fabricante ha sido aprobado para el uso con estos aparatos.

**ATENCIÓN:** Sistemas no accesibles de conducción de gases:

- ▶ En caso de que un sistema de tubos no sea accesible, debe proveerse lo necesario para el mantenimiento y la inspección.
- ▶ Las perforaciones que contienen conductos de evacuación ocultos deben contar por lo menos con un registro de inspección no menor a 300 mm cuadrados.
- ▶ Las juntas de conductos de evacuación con las perforaciones deben encontrarse por lo menos a 1,5 metros del borde del registro de inspección.
- ▶ Los registros de inspección deben estar ubicados en cambios de dirección.
- ▶ En caso de no ser posible, las curvas deben ser visibles desde las dos direcciones.

**AVISO:** Longitud efectiva del conducto de evacuación:

- ▶ Cada codo de 90° corresponde a 2 metros del conducto recto
- ▶ Cada codo de 45° corresponde a 1 metro del conducto recto



Los sets de gestión de vapor están a disposición para el sistema de conductos horizontales de gases 60/100. Véase el manual entregado con los sets de gestión de vapor para obtener las instrucciones de instalación

Número de pedido	Conducto de evacuación	Descripción
7 738 110 191	60/100	Accesorio de salida horizontal para calderas de condensación
7 738 110 519	60/100	Kit de salida horizontal (telescópica 578 - 1067mm)

Tab. 13 Accesorios de evacuación

4.10 Longitudes de evacuación

4.10.1 Longitudes de evacuación permitidas

Las longitudes máximas permitidas están descritas en la tabla 14.

La longitud del tubo (en caso dado la suma de L1, L2 y L3) y la longitud completa de la evacuación de gases.

Las desviaciones necesarias de la evacuación de gases (p. ej. codos en el aparato y codos de apoyo en la chimenea en B23) ya están consideradas en las longitudes máximas del tubo.

- Cada codo 90° adicional corresponde a 2 m.
- Cada codo 45° o 15° adicional corresponde a 1 m.

Evacuación de gases según CEN	Imágenes	Diámetro del accesorio de evacuación	Tipo	Sección chimenea	Longitudes máximas de evacuación						
					L L = L ₁ +L ₂ L = L ₁ +L ₂ +L ₃	L ₂	L ₃				
Chimenea	B ₃₃	21	A chimenea: 60/100 mm	<16 kW (G20)	–	15 m	3 m	–			
			En chimenea 60 mm	>16 hasta 28 kW (G20)	–	18 m	3 m	–			
				>28 hasta 30 kW (G20)	–	12 m	3 m	–			
				A chimenea: 80/125 mm	<16 kW (G20)	–	25 m	3 m	–		
				En chimenea 60 mm	>16 hasta 28 kW (G20)	–	32 m	3 m	–		
					>28 hasta 30 kW (G20)	–	18 m	3 m	–		
	C ₃₃	22	80/125 mm		42 kW (G20)	–	18 m	3 m	–		
					42 kW (G20)	–	30 m	3 m	–		
					<16 kW (G20)	–	4 m ¹⁾ /10 m ²⁾¹⁾	3 m	–		
					>16 hasta 28 kW (G20)		4 m/15 m ²⁾	3 m	–		
					>28 hasta 30 kW (G20)			3 m	–		
					42 kW (G20)	–	4 m/13 m ²⁾	3 m	–		
C ₅₃	23	60 mm		<16 kW (G20)	–	20 m	3 m	3 m			
				>16 hasta 28 kW (G20)	–	12 m	3 m	3 m			
				>28 hasta 30 kW (G20)	–	8 m	3 m	3 m			
				80 mm	<16 kW (G20)	–	16 m	3 m	5 m		
					>16 hasta 28 kW (G20)	–	28 m	3 m	5 m		
					>28 hasta 30 kW (G20)	–					
				80 mm		42 kW (G20)	–	16 m	3 m	5 m	
						42 kW (G20)	–	30 m	3 m	5 m	
						A chimenea: 80 mm	42 kW (G20)	–			
						En chimenea 100 mm		–			
Horizontal	C ₁₃	24	60/100 mm	<16 kW (G20)	–	4 m ¹⁾ /6 m ¹⁾²⁾	–	–			
				>16 hasta 28 kW (G20)	–	4 m	–	–			
				>28 hasta 30 kW (G20)							
				80/125 mm	<16 kW (G20)	–	4 m ¹⁾	–	–		
					>16 hasta 28 kW (G20)	–	4 m/15 m ²⁾	–	–		
					>28 hasta 30 kW (G20)						
			100/150 mm	42 kW (G20)	–	4 m/15 m ²⁾	–	–			
				42 kW (G20)	–	4 m/6 m ²⁾	–	–			
			25	80 mm	<16 kW (G20)	–		–	–		

Tab. 14 Vista general de las longitudes de la tubería de gases según la evacuación de gases

Evacuación de gases según CEN		Imágenes	Diámetro del accesorio de evacuación	Tipo	Sección chimenea	Longitudes máximas de evacuación		
						L L = L ₁ +L ₂ L = L ₁ +L ₂ +L ₃	L ₂	L ₃
				>16 hasta 28 kW (G20)	-	20 m	-	-
				>28 hasta 30 kW (G20)	-		-	v
Vertical	C ₃₃	26	60/100 mm	<16 kW (G20)	-	4 m ¹⁾ /10 m ¹⁾²⁾	-	-
				>16 hasta 28 kW (G20)	-	4 m/6 m ²⁾	-	-
				>28 hasta 30 kW (G20)	-		-	
			80/125 mm	<16 kW (G20)	-	4 m ¹⁾ /10 m ¹⁾²⁾	-	-
				>16 hasta 28 kW (G20)	-	4 m/17 m ²⁾	-	-
				>28 hasta 30 kW (G20)	-		-	
				42 kW (G20)	-	4 m/15 m ²⁾	-	-
			100/150 mm	42 kW (G20)	-	4 m	-	-
		27	80 mm	<16 kW (G20)	-		-	-
				>16 hasta 28 kW (G20)	-	20 m	-	-
				>28 hasta 30 kW (G20)	-		-	-
Fachada	C ₅₃	28	80/125 mm	<16 kW (G20)	-	22 m	3 m	-
				>16 hasta 28 kW (G20)	-	25 m	3 m	-
				>28 hasta 30 kW (G20)	-			
				42 kW (G20)	-	23 m	3 m	-
			A la fachada: 80/125 mm	42 kW (G20)	-	23 m	3 m	-
			De la fachada: 100/150 mm					

Tab. 14 Vista general de las longitudes de la tubería de gases según la evacuación de gases

1) Incl. 3 x codos 90° (6 x codos 45°)

2) Incremento de la potencia mínima a 5,8 kW

4.10.2 Determinación de las longitudes de evacuación con conexión solo

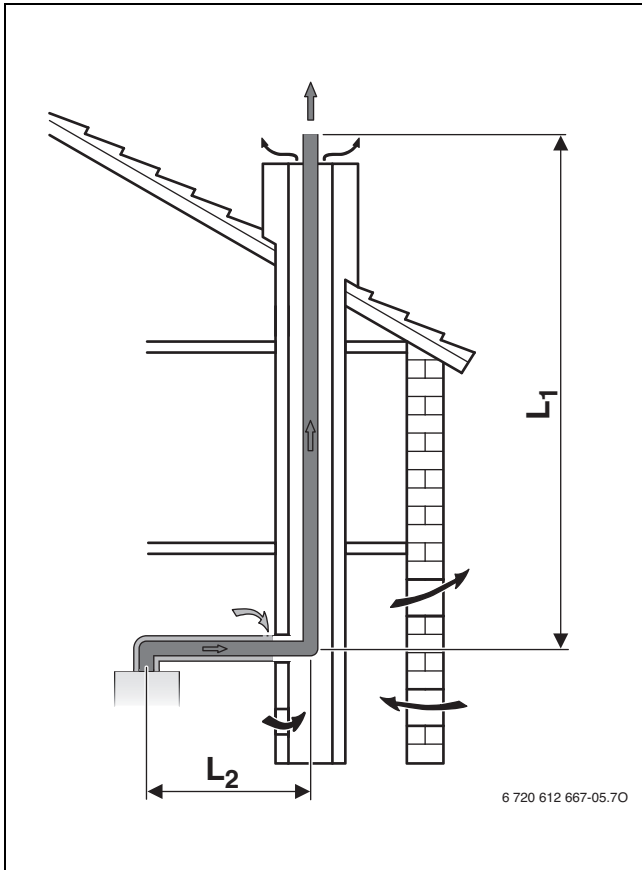


Fig. 21 Evacuación de gases en chimenea según B₃₃

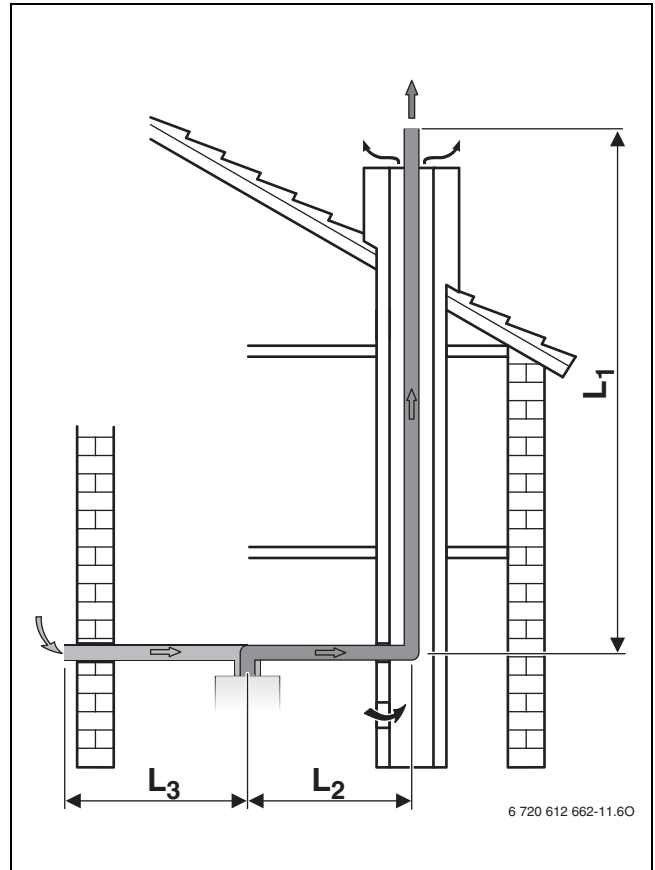


Fig. 23 Evacuación de gases en chimenea según C₅₃

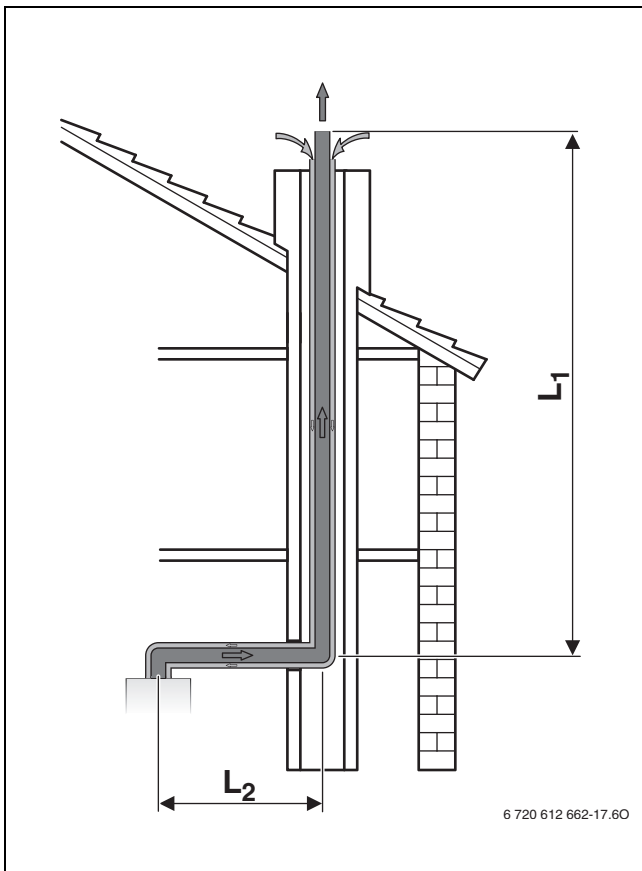


Fig. 22 Evacuación de gases con tubo concéntrico en la chimenea según C₃₃

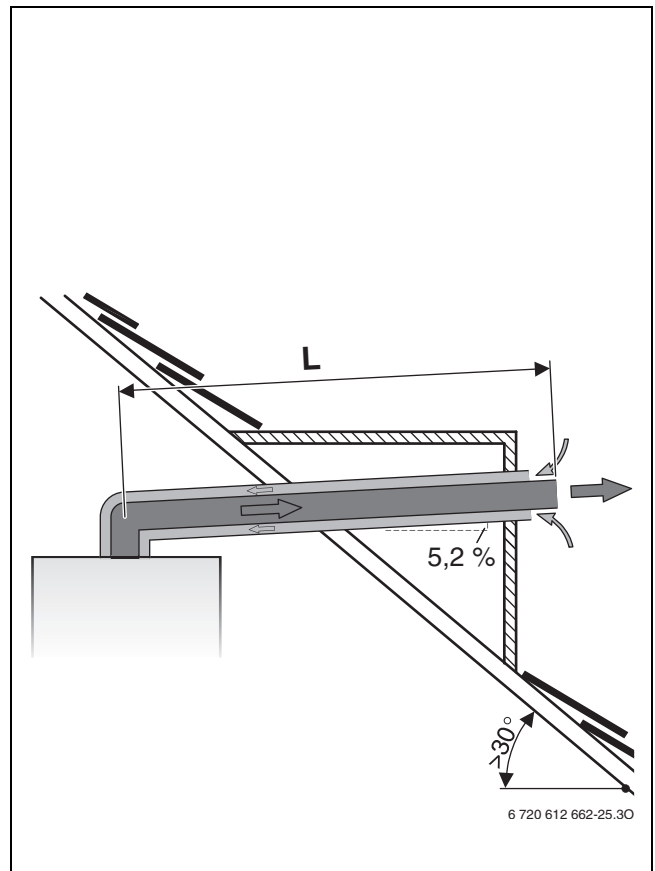
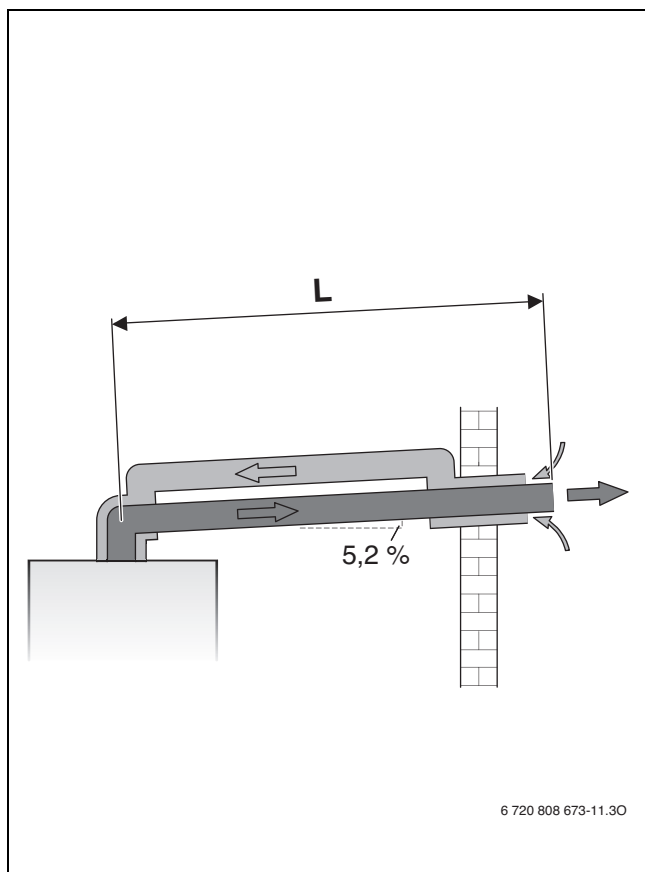
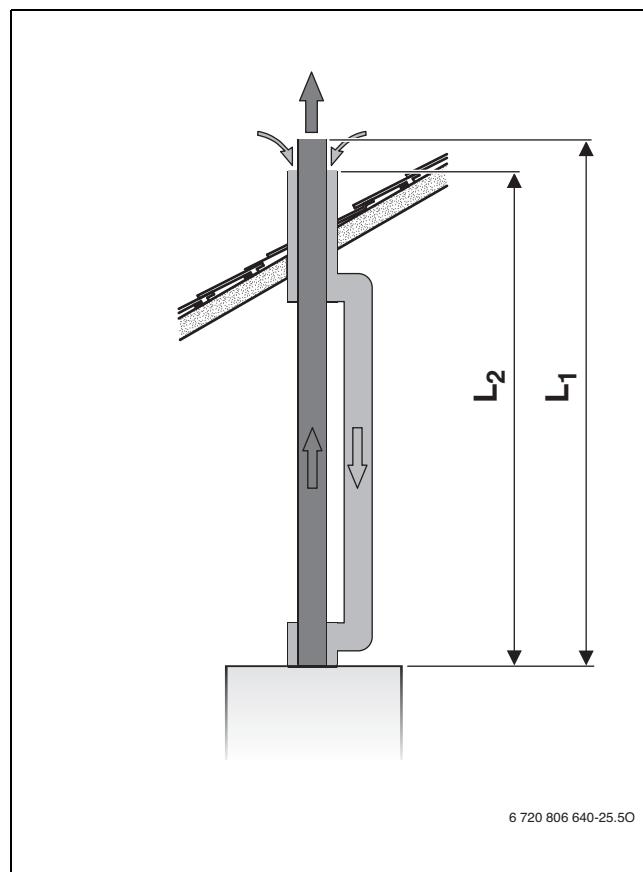


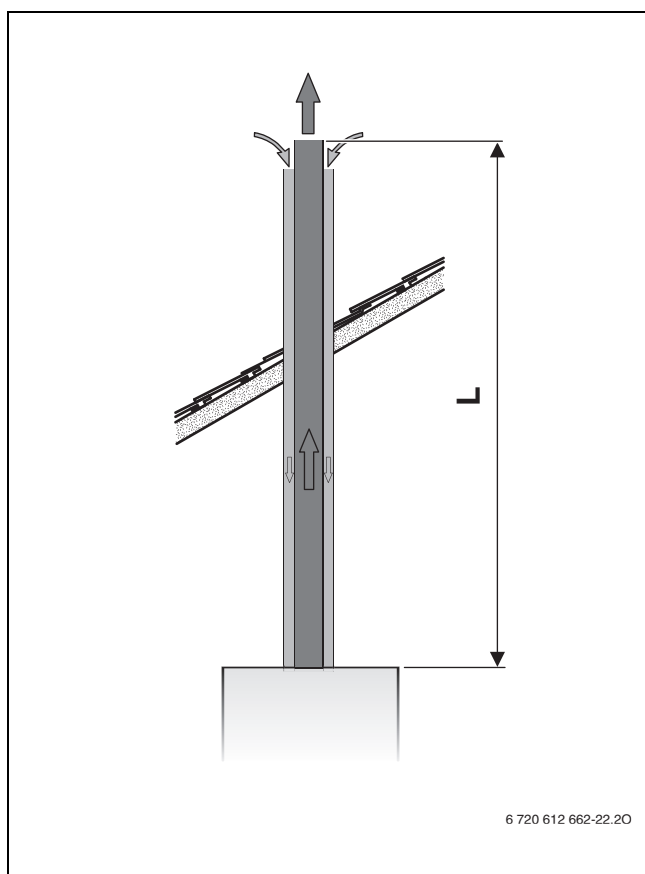
Fig. 24 Evacuación de gases horizontal según C₁₃



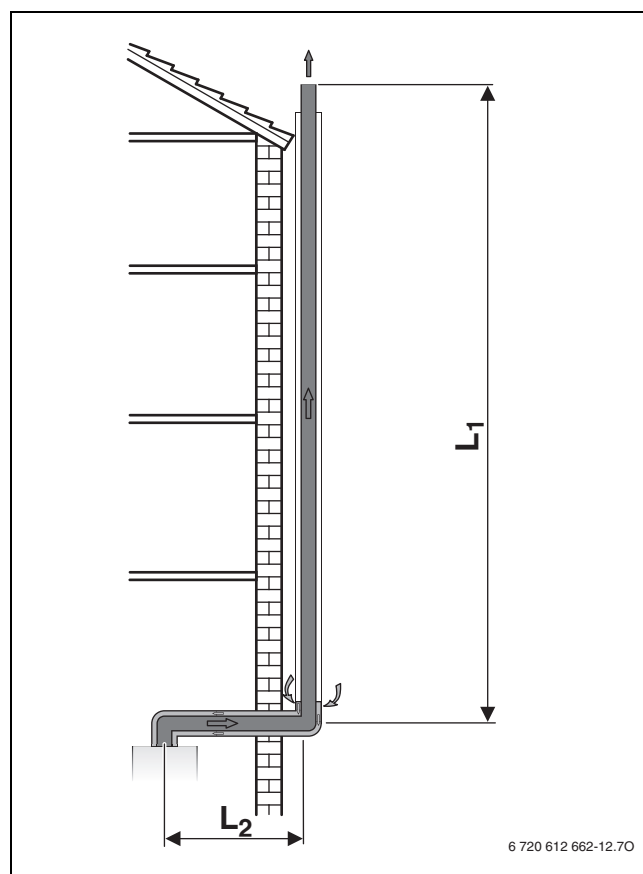
6 720 808 673-11.30

Fig. 25 Evacuación de gases horizontal según C₁₃

6 720 806 640-25.50

Fig. 27 Evacuación de gases vertical según C₃₃

6 720 612 662-22.20

Fig. 26 Evacuación de gases vertical según C₃₃

6 720 612 662-12.70

Fig. 28 Evacuación de gases en la fachada según C₅₃**Analizar la situación de montaje**

- A partir de la situación de montaje in situ, determinar las siguientes dimensiones:

- Tipo de tubo de salida de gases
- Evacuación de gases
- Caldera de condensación a gas
- Longitud del tubo horizontal
- Longitud de tubo vertical
- Número de codos adicionales de 90° en el tubo de salida de gases
- Número de codos de 15°, 30° y 45° en el tubo de salida de gases

Determinar los valores característicos

- ▶ En función de la evacuación de gases, de la caldera a gas por condensación y del diámetro del tubo de salida de gases, determinar los siguientes valores (→ tab. 14, página 24):
 - Máxima longitud de tubo L
 - Dado el caso longitudes máximas horizontales del tubo L2 y L3

Comprobar las longitudes de tubo horizontal (excepto en el caso de evacuaciones de gases verticales)

La longitud de evacuación de gases horizontal L2 debe ser menor que la longitud máxima de evacuación de gases horizontal L2 de la tab. 14.

Calcular longitud del tubo L

La longitud de tubo equivalente L es la suma de las longitudes horizontales y verticales de la evacuación de gases (L1, L2, L3) y de las longitudes equivalentes de los codos

Los codos necesarios de 90° se tienen en cuenta para las longitudes máximas. Codos adicionales deben ser considerados para la longitud del tubo:

- Cada codo 90° adicional corresponde a 2 m.
- Cada codo 45° o 15° adicional corresponde a 1 m.

La longitud equivalente total de tubo L debe ser menor a la longitud de tubo máxima equivalente L de la tabla 14.

Formulario para el cálculo

Longitud de evacuación de gases horizontal, L ₂		
Longitud real [m]	Longitud máxima (de tabla 14) [m]	¿Se cumplió?

Tab. 15 Comprobar la longitud de evacuación de gases horizontal

Longitud de admisión de aire horizontal L ₃ (solo C ₅₃)		
Longitud real [m]	Longitud máxima (de tabla 14) [m]	¿Se cumplió?

Tab. 16 Controlar la longitud de admisión de aire horizontal

Longitud de tubo total L	Número	Longitud [m]	Suma [m]
Longitud del tubo horizontal	x	=	=
Longitud de tubo vertical	x	=	=
Codos 90°	x	=	=
Codo 45°	x	=	=
Longitud de tubo total L			
Longitud del tubo máxima L de la tabla 14			
¿Se cumplió?			

Tab. 17 Calcular la Longitud de tubo total

Ejemplo: evacuación de gases según C₃₃

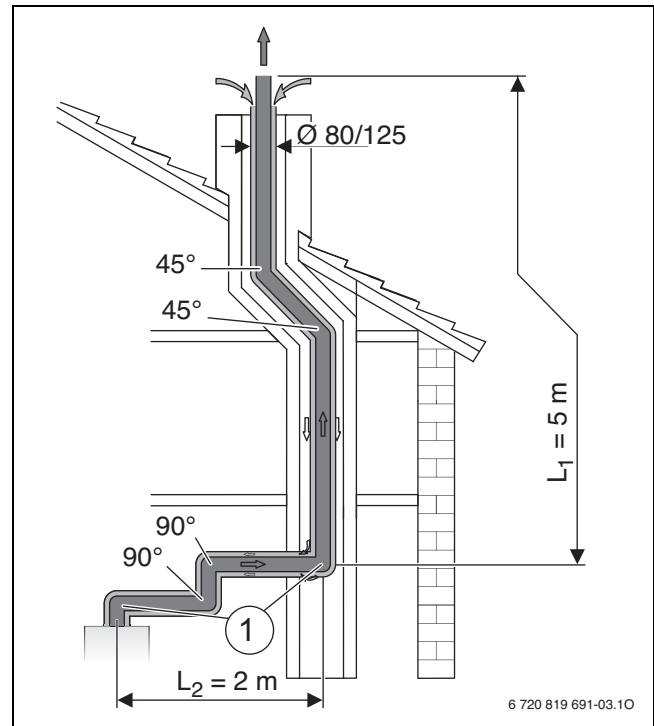


Fig. 29 Situación de montaje de una evacuación de gases según C₃₃

[1] El codo de 90° en el aparato y el codo soporte en la chimenea se tienen en cuenta para las longitudes máximas

- L₁ Longitud de la evacuación de gases vertical
- L₂ Longitud de la evacuación de gases horizontal

A partir de la situación de montaje indicada y de los valores característicos para C₃₃ de la tab. 14 resultan los siguientes valores (Ø 80/125, tipo 16 kW até 30 kW):

	Fig. 29	Tab. 14
Longitud de tubo total	L = 13 m	L = 15 m
Longitud del tubo horizontal	L ₂ = 2 m	L ₂ = 3 m
Longitud de tubo vertical	L ₁ = 5 m	-
Codos 90° adicionales ¹⁾	2	2 × 2 m
Codo 45°	2	2 × 1 m

Tab. 18 Valores característicos para la evacuación de gases de escape por la chimenea según C₃₃

1) El codo de 90° en el aparato y el codo soporte en la chimenea se tienen en cuenta para las longitudes máximas.

Longitud de evacuación de gases horizontal, L ₂		
Longitud real [m]	Longitud máxima (de tabla 14) [m]	¿Se cumplió?
2	3	o.k.

Tab. 19 Comprobar la longitud de evacuación de gases horizontal

Longitud de tubo total L	Nr.	Longitud [m]	Suma [m]
Longitud del tubo horizontal	1 x	2	= 2
Longitud de tubo vertical	1 x	5	= 5
Codos 90°	2 x	2	= 4
Codo 45°	2 x	1	= 2
Longitud de tubo total L			13
Longitud máxima del tubo L de la tabla 14			15
¿Se cumplió?			o.k.

Tab. 20 Calcular la Longitud de tubo total

Evacuación de gases según C₆₃

- Solamente utilizar sistemas de evacuación certificados.
- Es permitido la evacuación para el aparato.
- El volumen máximo de recirculación permitido es de 10%, sobre las condiciones de viento.
- Los terminales de conductos de admisión de aire y evacuación de gases no pueden ser instalados en paredes enfrentadas.

5 Instalación

ADVERTENCIA: Se recomienda leer todas las secciones de la "preinstalación" y cumplir con los requerimientos necesarios antes de encender la caldera o instalar el conducto de evacuación.

5.1 Agua de llenado y de relleno

Calidad del agua de calefacción

La calidad del agua del agua de llenado y complementaria es un factor fundamental para elevar la rentabilidad, la seguridad de funcionamiento, la vida útil y la disposición de servicio de una instalación de calefacción.

AVISO: Daño del intercambiador de calor o avería en el generador de calor o del suministro de agua caliente por agua no adecuada!
Daño del intercambiador de calor o avería en el generador de calor o del suministro de agua caliente por anticongelante no adecuado.

El uso de agua no adecuada o con suciedad puede tener por consecuencia la formación de lodo, corrosión o la formación de cal. Anticongelantes no adecuados pueden tener por consecuencia daños en el generador de calor y en la instalación de calefacción.

- ▶ Antes de llenar purgar la instalación de calefacción.
- ▶ Llenar la instalación de calefacción únicamente con agua potable.
- ▶ No utilizar agua de pozo o aguas subterráneas.
- ▶ Preparar agua de llenado y complementaria según las indicaciones en el siguiente segmento.
- ▶ Utilizar únicamente anticongelantes autorizados por nosotros.
- ▶ Usar anticongelantes únicamente según las indicaciones del fabricante del anticongelante, p.ej. en cuanto a la concentración mínima.
- ▶ Tener en cuenta las indicaciones del fabricante del anticongelante para controles regulares y medidas correctivas.

Descalcificación de agua

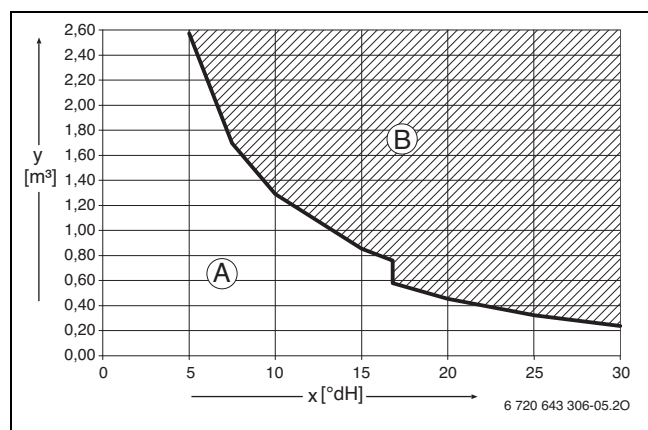


Fig. 30 Requisitos a aparatos agua de llenado y complementaria < 50 kW

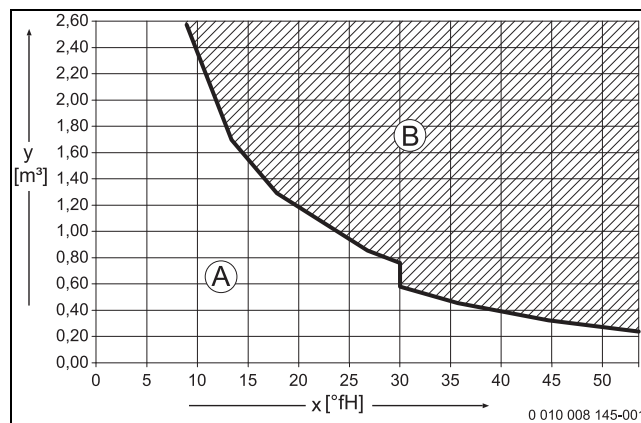


Fig. 31 Requisitos relativos à água de enchimento e à água adicional em °FH para instalações < 50 kW

- [x] Dureza total en °dH
- [y] Volumen de agua máximo posible durante la vida útil del generador de calor en m³
- [A] Se puede utilizar agua del grifo no tratada.
- [B] Utilizar agua de llenado y complementaria con una conductividad de ≤ 10 μS/cm

Medida autorizada para la descalcificación de agua es la desalinización total del agua de llenado y complementaria con una conductividad de ≤ 10 microsiemens/cm (≤ 10 μS/cm). En lugar de una medida de descalcificación del agua también se puede incluir una separación de sistema directamente detrás del generador de calor con ayuda de un intercambiador de calor

Informaciones adicionales acerca de la descalcificación de agua pueden consultarse con el fabricante. Encontrará los datos de contacto en la parte trasera de este manual.

Anticongelante

i El documento electrónico disponible 6 720 841 872 contiene una lista de los anticongelantes autorizados. Para la visualización es posible utilizar la búsqueda de documentos en nuestra página internet. Encontrará la dirección en la parte trasera de este manual.

Aditivos al agua caliente

Aditivos al agua de calefacción, p.ej. protectores contra la corrosión sólo son necesarios con un ingreso constante de oxígeno que no pueda ser evitado por otras medidas. Antes de usarlo, informarse con el fabricante del aditivo de agua caliente acerca de la conveniencia para el generador de calor y todos los demás materiales en la instalación de calefacción.

i Sustancias impermeabilizadoras en el agua de calefacción pueden causar sedimentaciones en el bloque de calor. No recomendamos su uso.

5.2 Comprobar la dimensión del vaso de expansión

El siguiente diagrama permite el cálculo aproximado para saber si es suficiente con el vaso de expansión o será necesario un vaso de expansión adicional (no en el caso de calefacción por suelo radiante).

Para las curvas características visualizadas se consideraron los siguientes datos:

- 1 % muestra de agua en el vaso de expansión o 20 % del volumen nominal en el vaso de expansión
- Diferencia de presión de trabajo de la válvula de seguridad de 0,5 bar, según DIN 3320
- La prepresión del vaso de expansión corresponde a la altura estática de la planta sobre la caldera

- Presión de servicio máxima: 3 bar

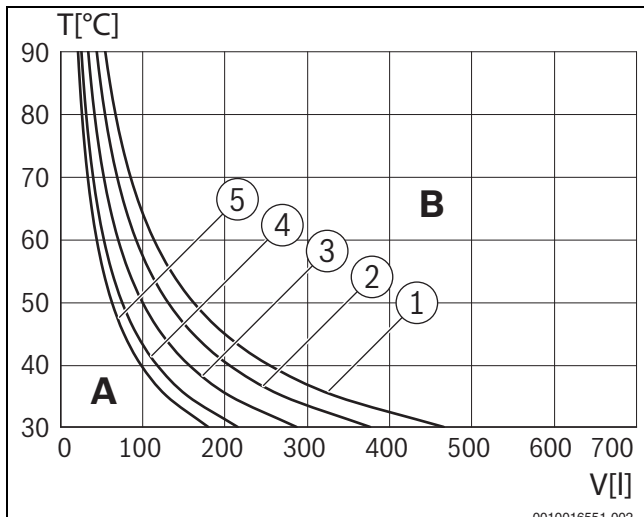



Fig. 32 Curvas características del vaso de expansión

- [1] Presión previa 0,5 bar
- [2] Presión previa 0,75 bar (ajuste de fábrica)
- [3] Presión previa 1,0 bar
- [4] Presión previa 1,2 bar
- [5] Presión previa 1,3 bar
- [T] Temperatura de impulsión
- [V] Contenido de la instalación en litros
- [A] Área de trabajo del vaso de expansión
- [B] Necesario vaso de expansión adicional

- ▶ En la zona límite: registrar tamaño exacto del vaso según DIN EN 12828.
- ▶ En caso de que la conexión se encuentre a la derecha de la curva: instalar vaso de expansión adicional.

5.3 Desembalar el bastidor mural y los accesorios



ATENCIÓN: ELEVACIÓN Y TRANSPORTE

- ▶ Levantar únicamente un peso que se pueda controlar o pedir ayuda.
- ▶ Doblar las rodillas y mantener la espalda recta y los pies separados al levantar o ubicar objetos pesados.
- ▶ No levantar y girar cosas al mismo tiempo.
- ▶ Levantar y cargar objetos siempre cerca al cuerpo.

- ▶ Retirar las cintas de soporte de la caja.
- ▶ Abrir las cuatro tapas del cartón y desembalar el sistema de la siguiente manera:
 1. Retirar piezas 1 a 6 de la bandeja de transporte.
 2. Retirar el bastidor de montaje mural y la bandeja de transporte juntos.

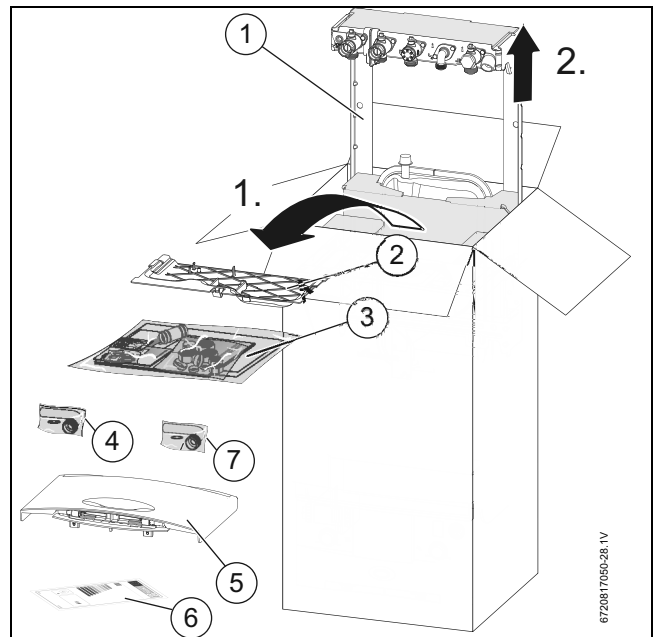



Fig. 33 Desembalar

- [1] Bastidor de montaje en la pared
- [2] Panel inferior
- [3] Documentación con la plantilla de montaje para la pared
- [4] Codo de conexión válvula de seguridad
- [5] Blenda frontal
- [6] Etiqueta ErP
- [7] Conjunto de accesorios

Importantes instrucciones de manejo:


- Se recomienda transportar la caja con dos personas desde el camión hasta el lugar de entrega.
- Una vez que se haya entregado la caja, retirar primero la caja exterior. Tener cuidado al soltar las cintas. En caso de utilizar un objeto afilado, asegurarse de no cortar la caja externa y que se utilice el objeto de tal manera que no cause ninguna lesión personal.
- Todos los objetos afilados deben estar cubiertos o la hoja afilada debe estar retraída después de usarla; guardarla en un lugar seguro. Proceder con cuidado al retirar la caldera de la base y aplicar la técnica correcta para levantar de manera segura un objeto pesado.



AVISO:

- ▶ Antes de instalar el aparato, asegurarse que el sistema haya sido limpiado, tal como ha sido explicado en la pág. 15.

5.4 Plantilla de montaje para la pared y orificio para el conducto de evacuación



ADVERTENCIA: ANTES DE REALIZAR LA PERFORACIÓN ASEGURAR QUE NO HAYA TUBOS, CABLES ELÉCTRICOS, RESTOS DE LÍQUIDOS U OTRO TIPO DE PELIGROS.

Seguridad:

Tomar todas las precauciones de seguridad relevantes. Utilizar equipos de seguridad personal como ropa de protección, calzado y guantes protectores así como gafas protectoras, según sea necesario.

Fijar el bastidor de montaje en la pared:

- ▶ La plantilla de montaje mural de la caldera indica las posiciones relativas del conducto de evacuación y los puntos de fijación en la parte superior e inferior del bastidor de montaje mural.
 1. Fijar la plantilla de montaje en la posición deseada en la pared.

- Realizar 4 taladros para el bastidor de montaje mural a través de la plantilla; en caso de ser necesario, se pueden realizar perforaciones adicionales.



La plantilla de montaje ha sido diseñada para permitir una distancia mínima de 5 mm a ambos lados, 200 mm base y 170 mm encima de la carcasa de la caldera (que se encuentra a 30 mm encima del codo del conducto de evacuación de 100 mm de diámetro).

Salida del conducto de evacuación

- El lado opuesto del esquema indica la plantilla de montaje de la pared de la caldera con las líneas al centro del conducto de evacuación para ambos sistemas de evacuación de gases 100 mm y 125 mm.
- Marcar la línea al centro del conducto de evacuación a utilizar (3); en caso de requerirlo, también se puede marcar el diámetro externo del taladro.
 - En caso de utilizar un conducto de evacuación de 100 mm de diámetro, se requerirá un taladro con un diámetro de 125 mm.
 - El kit del conducto de evacuación de 100 mm tiene un ángulo incluido de 3°.
 - En caso de añadir extensiones, el conducto de evacuación completo debe contar con un ángulo de 3°.
 - Taladrar la perforación, usando preferiblemente una broca sacabocados.

Salida lateral:

- Marcar desde la línea central de la plantilla de montaje a la pared el conducto de gases que pasará por ésta (4).
- Permitir un incremento de 52 mm por metro de longitud del conducto de evacuación para permitir un ángulo de 3°.
- Retirar todo tipo de desechos de lugar de trabajo.

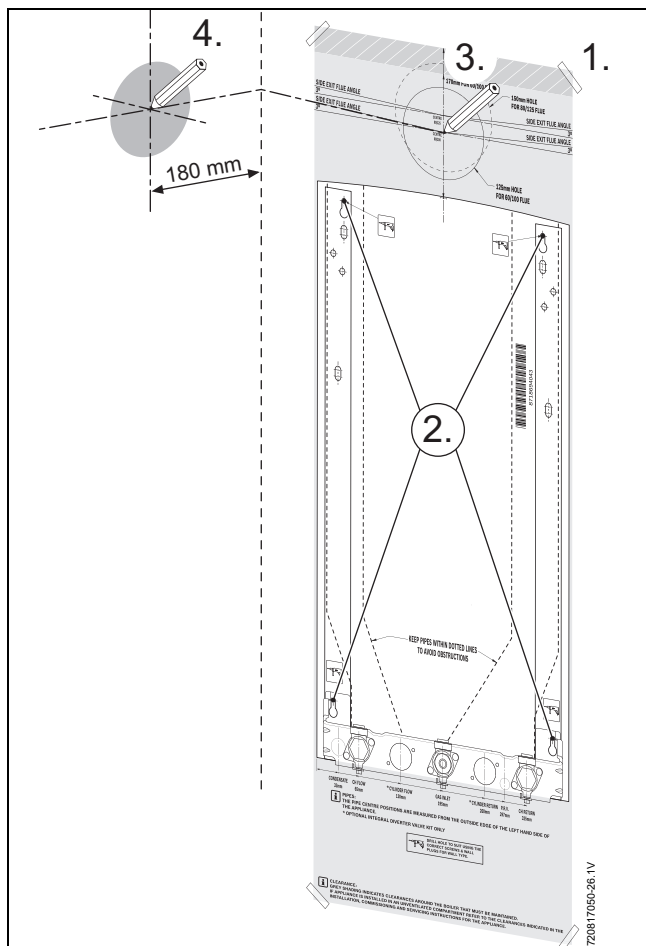


Fig. 34 Marcar la posición del conducto de evacuación

- Retirar la plantilla de montaje de la pared.
- Asegurar el bastidor de montaje a la pared, usando los tornillos y tacos adecuados para el peso de la caldera y el tipo de la pared.
- Retirar y eliminar la tapa roja de plástico del vaso de expansión antes de colocar la caldera.

5.5 Desembalar el aparato

- Retirar la caja exterior (1) y ubicarla en un lugar seguro, alejada del área de trabajo.
- Retirar la funda interior (3), dejando todas las piezas interiores y la base (4) de la caja de transporte en su lugar.
- Retirar el envoltorio protector (5) de la caldera.

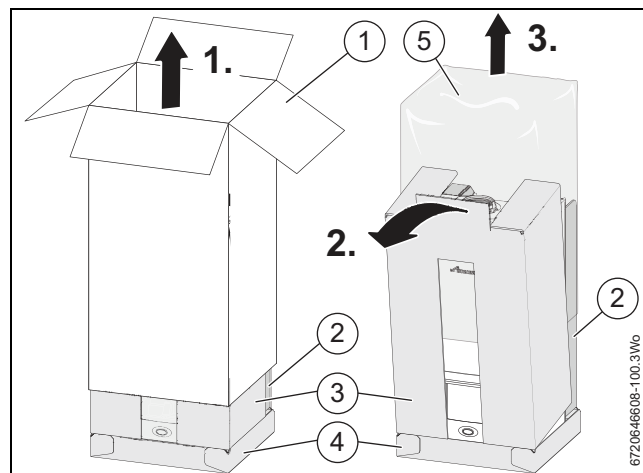


Fig. 35 Retirar la caja

- Retirar el cartón protector (5) de encima de las válvulas de corte.
- Retirar el cartón protector (6) de alrededor del vaso de expansión.
- Retirar el cartón interior (2) de la parte posterior de la caldera.
- Colocar la caldera en el suelo, asegurándose que el cartón en forma de V (8) se encuentre en su lugar.

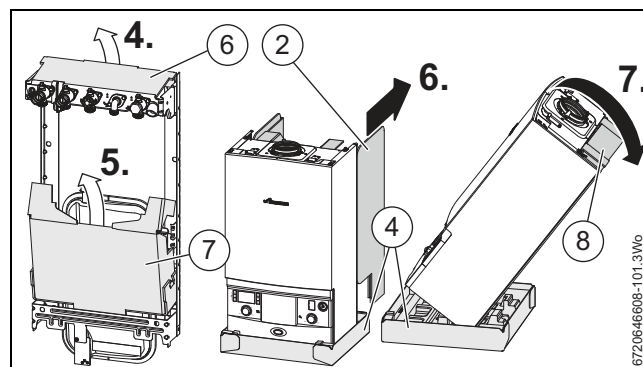


Fig. 36 Finalizar el desembalaje

Retirar la carcasa de la caldera

- Antes de poder retirar la carcasa, es necesario desplazar el cuadro de maniobra a la posición de mantenimiento, es decir, con las bisagras abiertas.

- Retirar los dos tornillos situados debajo de las bisagras con los que se aseguran el cuadro de maniobra.
- Tirar de los cierres hacia adelante para soltarlos.
- Tirar de la parte inferior del cuadro de maniobra y retirarlo para soltar la parte superior de este.
- Abrir el cuadro de maniobra hasta colocarlo en la posición de mantenimiento.
- Véase la fig. 37 y soltar los dos tornillos que fijan la parte inferior de la carcasa.
- Soltar las pinzas de seguridad en la parte superior de la caldera.
- Retirar la carcasa de la caldera y guardarla en un lugar seguro.

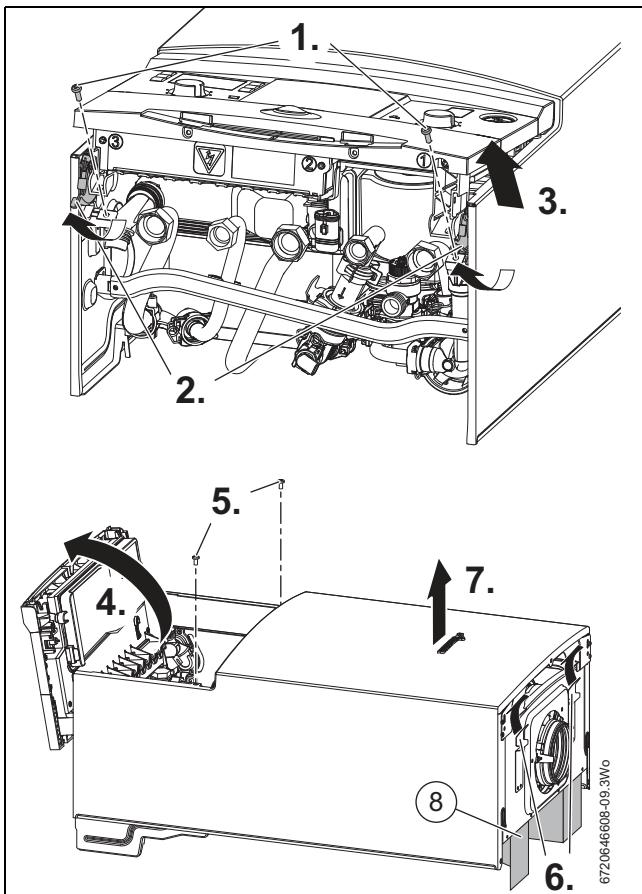


Fig. 37 Soltar el cuadro de maniobra



Véase la fig. 38. El conector (1) en el cableado no posee ninguna función en este aparato.

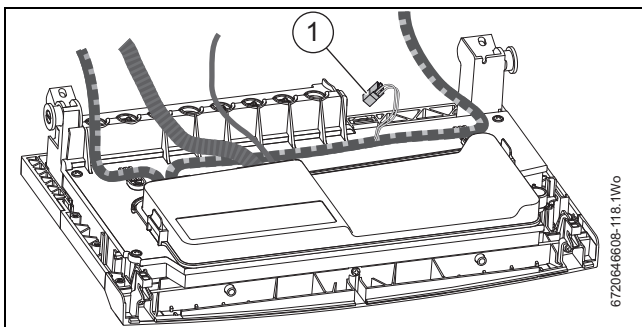


Fig. 38 Conector no usado

- ▶ Retirar todos los embalajes en la caldera y la base de embalaje (Fig. 36, [4]).
- ▶ Dejar el apoyo en forma de V (Fig. 36, [8]) en su lugar hasta que la caldera esté lista para colgarla del bastidor de montaje mural; retirarlo a continuación.

5.6 Premontaje de las conexiones de la caldera



ATENCIÓN:

- ▶ Aislar el suministro de gas principal antes de iniciar cualquier tipo de trabajo y tener en cuenta todas las medidas de precaución.
- ▶ Tener en cuenta los componentes de plástico al usar una llama abierta en los trabajos de soldadura.

Trabajos en los tubos de salida de condensados

- ▶ Fijar el tubo de descarga de condensado lo más cerca de la pared posible para asegurar el montaje sencillo del panel inferior de la caldera.
- ▶ Colocar la tubería de condensados en un punto apropiado de descarga, véase cap. 4.4.
- ▶ Fijar el bastidor de montaje mural con un tubo de 22 mm.
- ▶ Asegurarse que haya suficiente tubería para insertar 25 mm al conector de manguera de goma.
- ▶ Unir el conector a la tubería de desagüe de condensado.

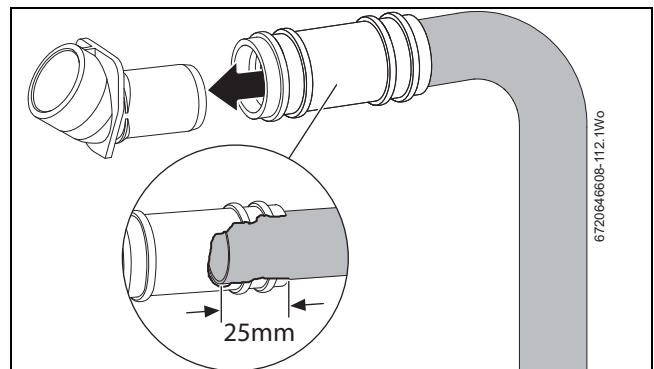


Fig. 39 Conexión del conducto de condensado

Preconexión de la válvula de seguridad

1. Racorar el conector de premontaje de la válvula de seguridad al soporte de color rojo de válvula de seguridad, tal como se visualiza en la fig. abajo.

El tubo acodado se entrega con la caldera.



No eliminar los dos tornillos que se encuentran en este paquete.

Los tornillos sirven para asegurar el cuadro de maniobra

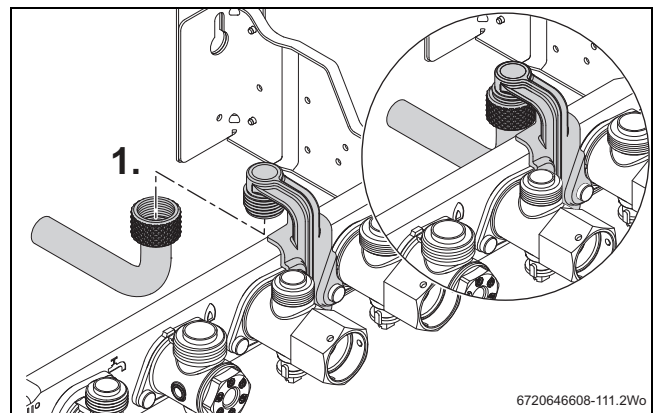


Fig. 40 Conexión de tubería de válvula de seguridad

Una vez que se haya montado el bastidor mural se puede conectar el tubo de descarga.

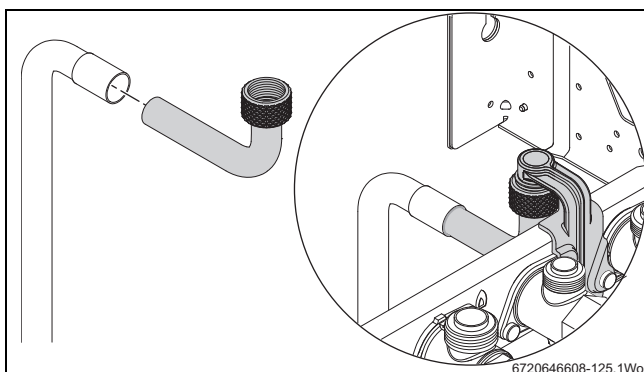


Fig. 41 Empalme acodado de válvula de seguridad

- ▶ Conectar el tubo de descarga de la válvula de seguridad al conector de premontaje.
- ▶ El tubo de descarga se puede ubicar como sea necesario.
- ▶ El soporte de color rojo debe ser retirado antes de colocar la caldera en el bastidor mural.

Conexiones de gas y de agua

ADVERTENCIA: Arandela de gas (3)

- ▶ Utilizar la arandela en la conexión de la válvula de corte de la tubería de gas.

- ▶ Conectar los tubos del sistema usando tuercas de compresión y juntas suministradas.
1. Impulsión de calefacción (18 mm),
 2. Salida de agua caliente (15 mm),
 3. Entrada de gas (arandela 18 mm),
 4. Entrada de agua fría (15 mm)
 5. Retorno de calefacción (18 mm)
- ▶ Poner las juntas a las llaves de mantenimiento antes de colgar la caldera.

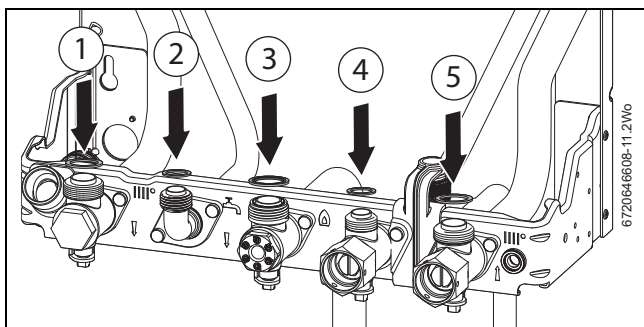


Fig. 42 Juntas

5.7 Colgar la caldera

ATENCIÓN: Levantar la caldera

- ▶ No levantar la caldera agarrando el cuadro de maniobra.
- ▶ Hay dos huecos de agarraderas incorporadas en el lado izquierdo y derecho del chasis en la parte inferior del aparato.

AVISO: Antes de colgar la caldera retirar lo siguiente:

- ▶ Las tuberías sujetas con una cinta de plástico.
- ▶ La tapa roja del vaso de expansión.
- ▶ El tapón situado en el grupo hidráulico.
- ▶ Asegurarse que el clip del grupo hidráulico esté completamente deslizado. **NO RETIRARLO.**
- ▶ Proteger el suelo contra el derrame de agua.

i El vaso de expansión está fijado en un soporte en el bastidor de la pared en una posición de “preinstalación”.

i Asegurarse que el cuadro de maniobra se encuentre cerrado antes de colgar la caldera. No es necesario retirar los tornillos inferiores en este momento.

- ▶ Colocar la caldera en posición vertical para obtener acceso al lado posterior del grupo hidráulico.
 - ▶ Deslizar el clip retenedor, que fija el tapón ciego rojo de plástico.
1. Antes de colgar la caldera:
 - ▶ Retirar el tapón ciego de la conexión del vaso de expansión en el grupo hidráulico.
 - ▶ Lubricar la junta tórica del vaso de expansión con grasa de silicona.
 - ▶ Asegurarse que el clip retenedor esté completamente deslizado de manera que se pueda conectar la tubería del vaso de expansión en el grupo hidráulico.

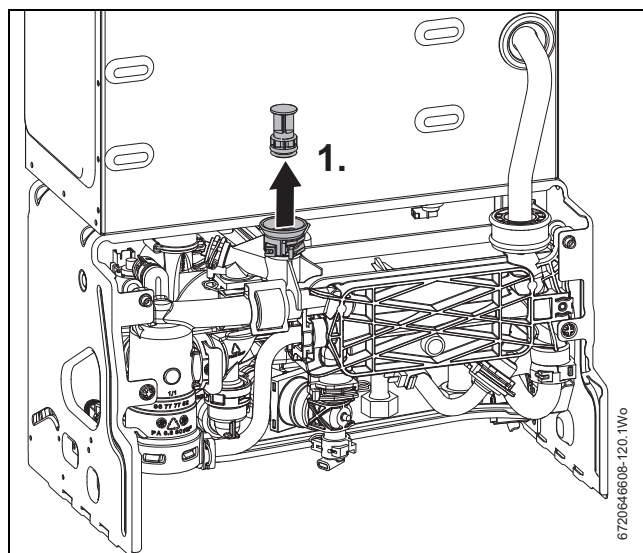


Fig. 43 Retirar el tapón ciego

Referirse a la fig. 44

1. Asegurarse que la tapa de protección de plástico esté retirada de la tubería de conexión del vaso de expansión.
2. Retirar el soporte de color rojo de la válvula de seguridad:
 - ▶ Desenroscar la tubería de salida de la válvula de seguridad del soporte de color rojo.
 - ▶ Retirar los dos tornillos (1) sosteniendo el soporte de color rojo.
 - ▶ Retirar el soporte de color rojo de la válvula de seguridad y eliminarlo.
 - ▶ Situar los dos tornillos (1) anteriormente retirados y ajustarlos firmemente.
- ▶ La caldera será montada en el bastidor mural usando los dos puntos de cuelgue, indicados en la fig. 44, a la izquierda y la derecha en la parte superior del bastidor mural.

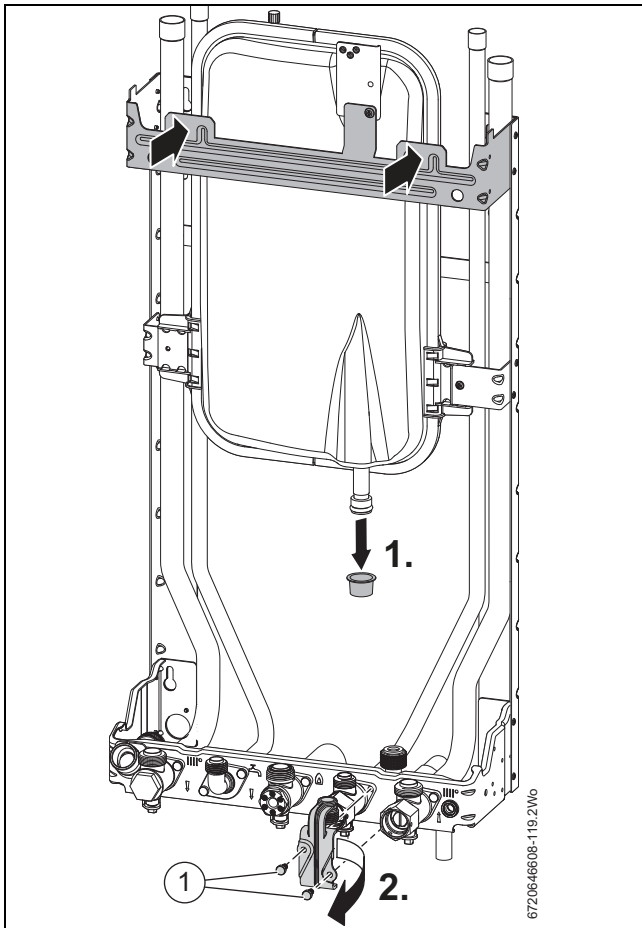


Fig. 44 Puntos de cuelgue

Colgar la caldera en el bastidor de montaje

- Colgar la caldera en el bastidor de montaje mural usando los dos puntos de cuelgue posicionados a la izquierda y la derecha en la parte superior posterior del aparato. Para mayor claridad se ha retirado el vaso de expansión en la imagen.

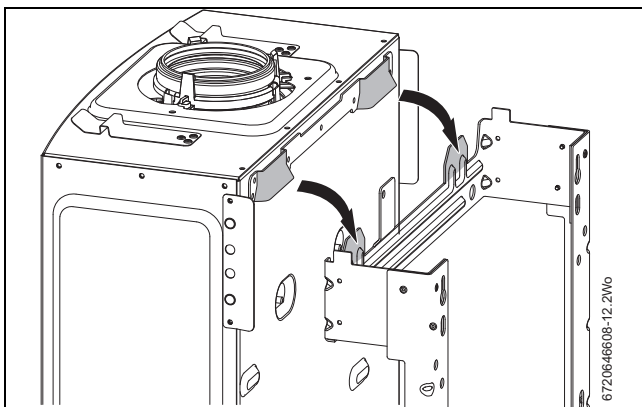


Fig. 45 Colgar la caldera

ADVERTENCIA: Arandela (gas)

- Utilizar la arandela en la conexión de la válvula de corte de la tubería de gas.

- Conectar la tubería de desagüe de la válvula de seguridad en la tubería de salida de la válvula de seguridad y ajustarla con la mano.
- Asegurarse que las conexiones de gas y de agua de las válvulas de corte se realicen utilizando las juntas de fibra suministradas en el paquete de suministro. Apretar firmemente las conexiones de gas y de agua.

Conectar el vaso de expansión

Para conectar el vaso de expansión al grupo hidráulico situado al lado izquierdo de la bomba:

1. Soltar el vaso de expansión del bastidor de montaje, mediante el tornillo de fijación.
2. Asegurar que el clip de fijación en el grupo hidráulico esté completamente deslizado pero no quitado antes de colocar el tubo del vaso de expansión en el grupo hidráulico, véase fig. 46.
3. Empujar el clip para fijar el vaso de expansión.

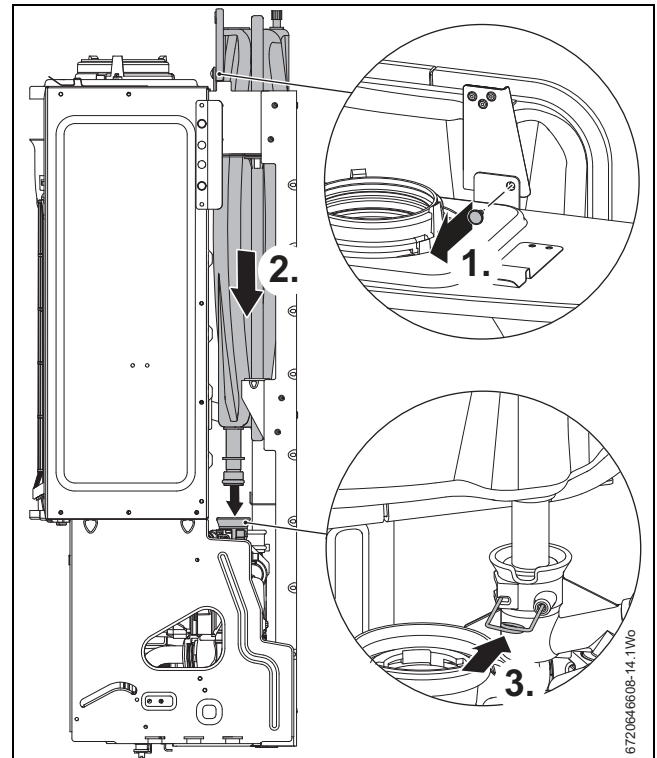


Fig. 46 Conexión de vaso del expansión

Conectar la salida del sifón

1. Empujar la manguera de descarga con sifón de caucho negro hasta el conector del bastidor mural hasta que esté completamente encajado.

Llenar el sifón

2. Verter 200 a 250 mililitros de agua en la apertura del conducto de evacuación para llenar el sifón antes de encender la caldera.

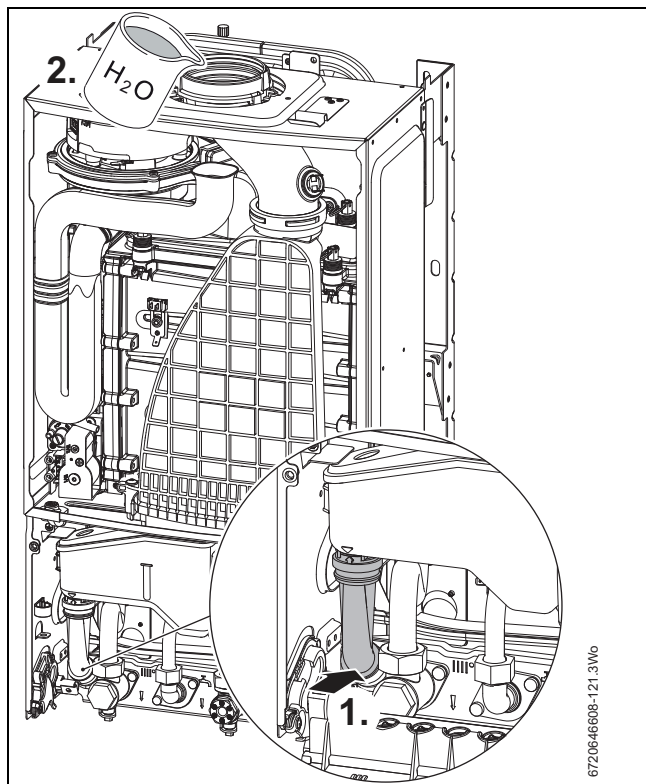


Fig. 47 Llenar el sifón

5.8 Instalación del adaptador del conducto de evacuación

El adaptador del conducto de evacuación para el aparato está fijado mediante tres tornillos (fig. 48, pos. [1]) que se encuentran montados en el aparato.



Para el ensamblaje sencillo de los componentes del conducto de gases, aplicar lubricante de silicona para sellar las superficies.

Véase el manual entregado con el set del conducto de evacuación para completar instalación.

Para la longitud efectiva de la gestión de vapor y la longitud efectiva del conducto de evacuación, véase los detalles en el cap. 4.9.

Véase fig. 48 y 49.

- Retirar los tres tornillos del tubo del conducto de evacuación [1]. Se mantendrá la posición del tubo interior en el aparato.

- Controlar que la junta del conducto de evacuación del aparato [2] esté correctamente colocada y aplicar grasa de silicona.

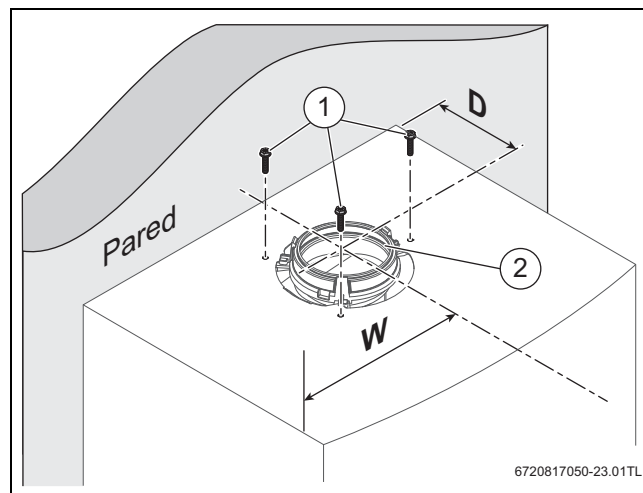


Fig. 48 Centro del adaptador de conducto de evacuación

[D] 180 mm

[W] 195 mm

- Alinear el adaptador del conducto de evacuación a la salida del conducto de evacuación del aparato con la pieza [3] ubicada en el lado posterior del aparato.

- Los tres tornillos del tubo del conducto de evacuación [1] se pueden reutilizar para el adaptador del conducto de evacuación y los tornillos [4] de repuesto entregados con el set del adaptador se pueden utilizar para fijar el adaptador al aparato.

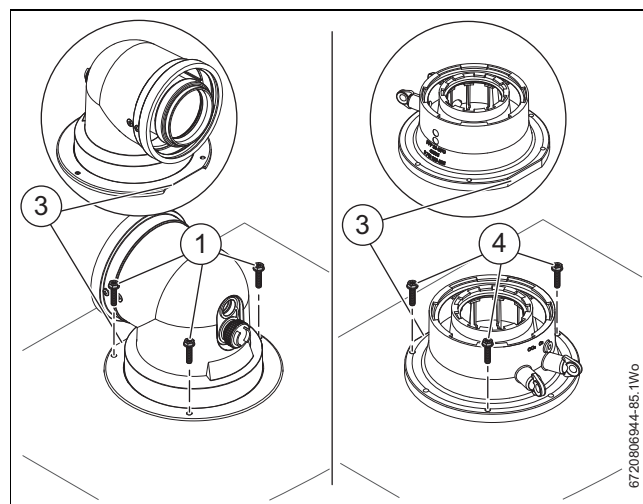


Fig. 49 Conexión del adaptador del conducto de evacuación

Notas y recordatorios adicionales:

- Asegurarse que los cortes sean rectos y libres de rebabas.
- Asegurarse que el conducto de evacuación y la junta no estén deteriorados.
- El conducto de evacuación esté estanco en caso de haberlo ensamblado correctamente; los componentes están correctamente montados y asegurados.
- El conducto de evacuación está montado con un ángulo de 3° o 52 mm por metro de longitud.

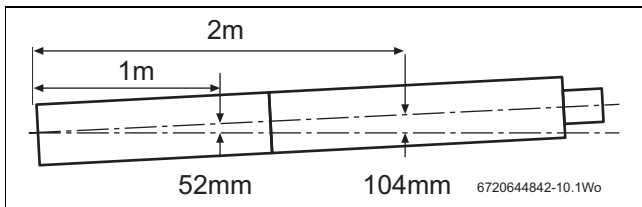


Fig. 50 Pendiente para eliminación de residuos de agua condensada

5.9 Eléctrico



ATENCIÓN: Aislar el suministro de electricidad principal antes de iniciar cualquier tipo de trabajo y tener en cuenta todas las medidas de precaución.



La caldera está equipada con un cable de suministro principal. Dirigir el cable a través del lado derecho del bastidor de montaje mural.

- El suministro eléctrico principal de la caldera debe realizarse mediante un enchufe de dos polos con tierra.
- Cualquier equipo adicional conectado a la caldera no debe tener un suministro eléctrico adicional.
- Clasificación de fusible exterior 3 A.

Acceso a las conexiones eléctricas:

► El acceso a todas las conexiones de cableado se realizan mediante la cubierta de acceso del instalador situada en la parte frontal inferior del cuadro de maniobra. No se requiere acceso a otras partes del cuadro de maniobra.

1. Véase la fig. 51 y soltar los tres tornillos fijadores que aseguran la cubierta de acceso del instalador.
2. Retirar la cubierta de acceso del instalador.

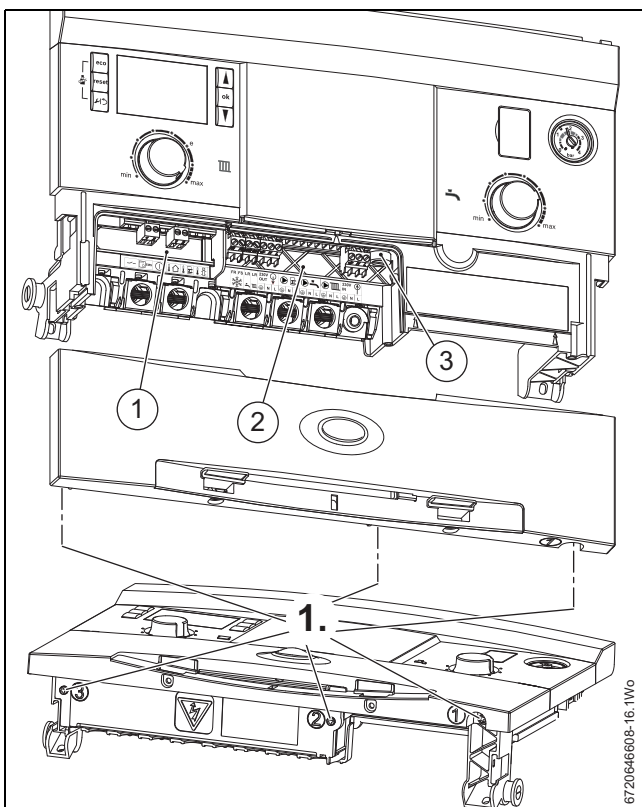


Fig. 51 Retirar la cubierta de acceso del instalador

- [1] Conexiones de baja tensión
- [2] Conexiones de 230V
- [3] Portafusible - 5 A

Conexiones de baja tensión

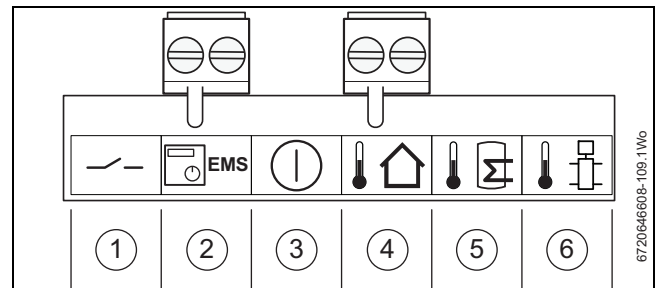


Fig. 52 Conectores de baja tensión

Bornes de baja tensión:

- [1] Entrada termostato de la estancia baja tensión (sin uso)
- [2] Conexiones de EMS bus
- [3] Interruptor de corte exterior (sin uso)
- [4] Sonda exterior
- [5] Sonda del acumulador (sin uso)
- [6] Sonda del compensador hidráulico (sin uso)

Conexiones de 230V

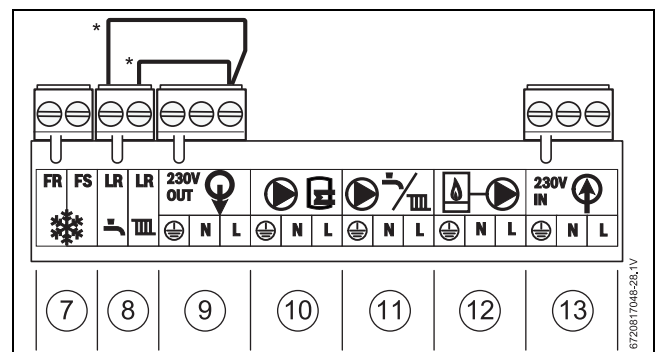


Fig. 53 Conectores de tensión de red

Bornes de tensión de red:

- [7] Termostato exterior contra heladas
- [8] Conexión termostatos calefacción y ACS 230V
- [9] Salida principal 230 VAC
- [10] Bomba de carga de acumulador (sin uso)
- [11] Bomba de recirculación de agua caliente sanitaria (sin uso)
- [12] Bomba de circulación de calefacción (sin uso)
- [13] Entrada alimentación principal de caldera 230 VAC
- [*] Puentado desde fábrica. Para conectar el termostato ambiente de calefacción, retirar el punte entre L (conector 9) y LR (radiador) (conector 8).



AVISO: LR agua caliente sanitaria conectada

► Esta entrada permite la conexión de un control externo para controlar la función de precalentamiento de agua caliente sanitaria (el punte debe ser retirado).

5.9.1 Conectar reguladores opcionales



ATENCIÓN: Aislar el suministro de electricidad principal antes de iniciar con cualquier tipo de trabajo y tener en cuenta todas las medidas de precaución.

Véase el manual del regulador / temporizador para el ajuste y manejo de la unidad.

Retirar la placa ciega

El cuadro de maniobra debe estar suelto y abatirse ligeramente hacia adelante para obtener acceso al panel de cubierta superior, véase cap. 7.3 para obtener acceso al cuadro de maniobra.

1. Soltar los tornillos de fijación que aseguran la tapa de recubrimiento superior.
2. Retirar la tapa de recubrimiento para poder retirar la placa ciega.
3. Soltar los tres tornillos fijadores lo suficiente para permitir que la cubierta de acceso del instalador pueda bajarse por 10 mm.
4. Bajar la cubierta de acceso del instalador para poder retirar la placa ciega.
5. Usar la pestaña (1) para levantar y para empujar el borde inferior de la placa ciega y soltar los clips de las ranuras del cuadro de maniobra.
6. Empujar la placa ciega hacia adelante para retirarla.

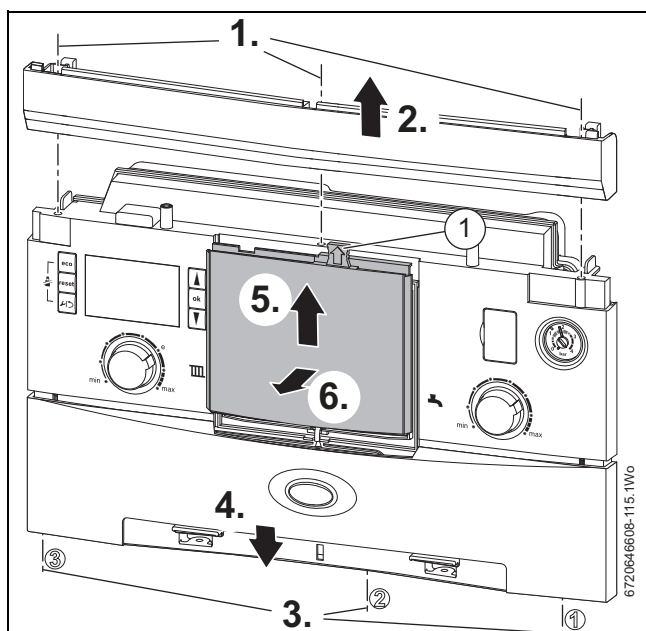


Fig. 54 Retirar la placa ciega

Ajustar el programador/reloj conmutador



Al montar el regulador inteligente EMS, se puede ignorar el paso 1.

1. Conectar la faja al conector (2) en el cuadro de maniobra.

2. Alinear los clips en la parte posterior del programador/reloj conmutador con las ranuras en el cuadro de maniobra.

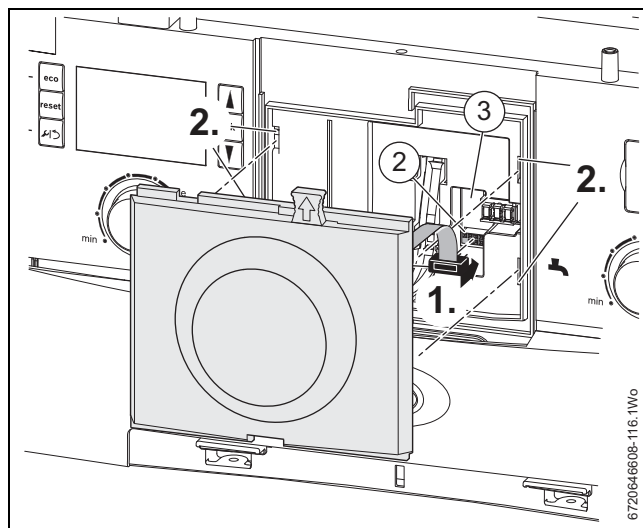


Fig. 55 Conectar el programador/reloj conmutador

3. Pulsar el programador/reloj conmutador para activarlo con las ranuras en el cuadro de maniobra.
 4. Pulsar el programador/reloj conmutador hacia abajo para asegurarlo con los clips.
 5. Desplazar la cubierta de acceso del instalador en la posición correcta.
 6. Asegurarlo con tres tornillos de fijación.
 7. Ubicar nuevamente el panel de cubierta superior.
 8. Asegurarla en su posición con los tornillos fijadores.
- Asegurar el cuadro de maniobra.

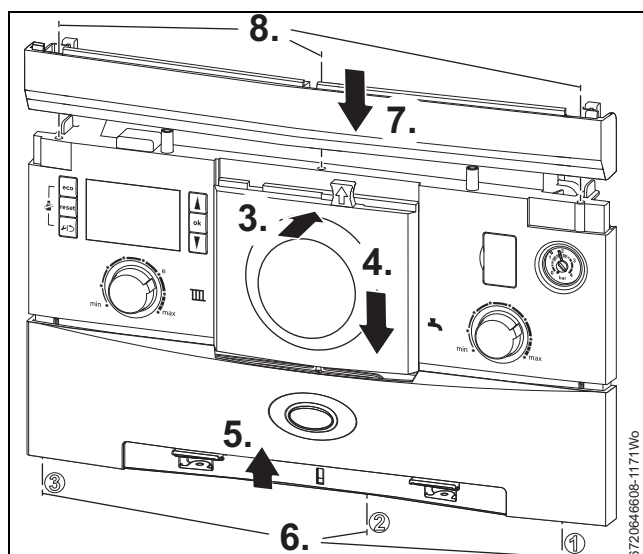


Fig. 56 Ajustar el programador/reloj conmutador

5.9.2 Nuevas instalaciones

En caso de haber instalado un nuevo sistema de calefacción en un nuevo edificio o si es la primera instalación en una propiedad existente, el sistema de calefacción debe respetar las regulaciones locales.

Una alternativa sería una válvula termostática de radiador individual electrónicamente controlada.

Todos los radiadores deben tener válvulas termostáticas de radiador montadas en todas las habitaciones excepto los baños y las habitaciones con termostatos.

Reloj conmutador externo de terceros y dos zonas

* Retirar puente(s) en caso de instalar un programador/reloj conmutador externo

Tab. 21

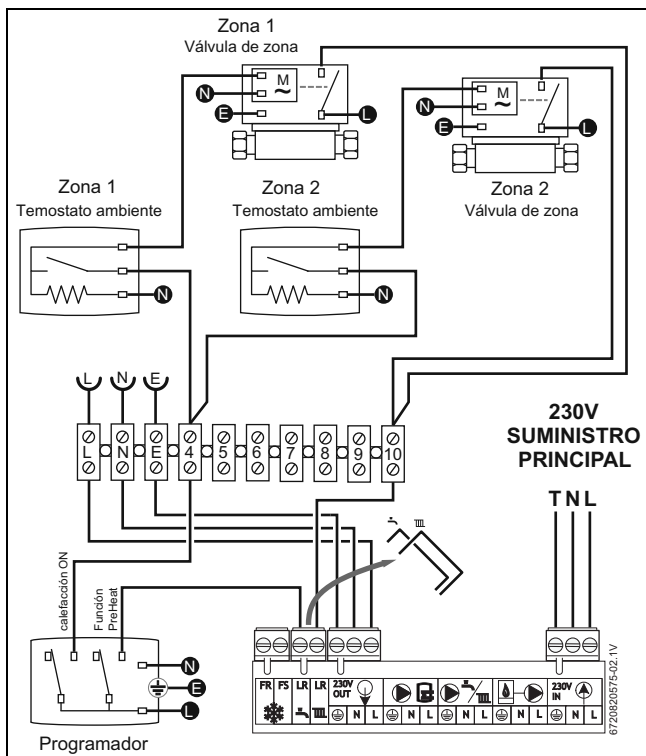


Fig. 57 Dos termostatos ambiente, un reloj conmutador externo

Reloj conmutador integrado y dos zonas

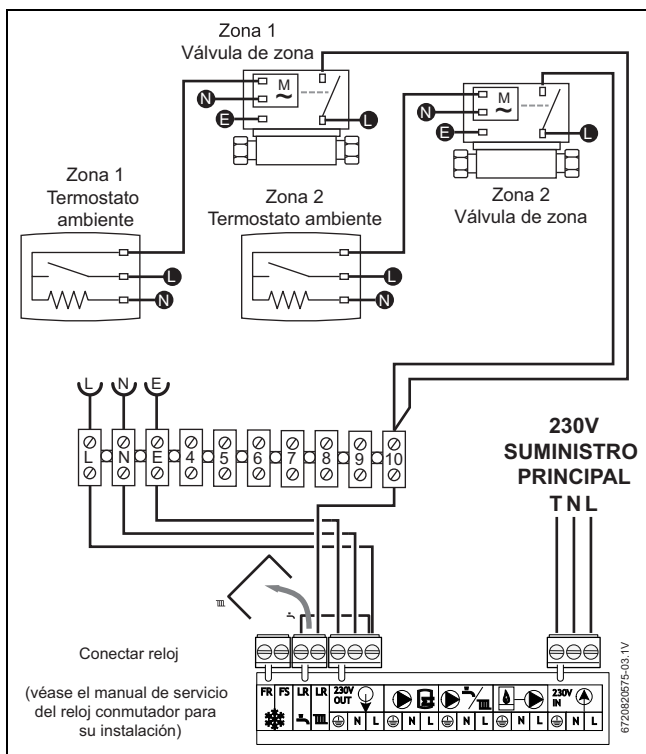


Fig. 58 Dos termostatos ambiente, un reloj conmutador integrado

5.9.3 Instalaciones existentes

Las siguientes figuras muestran las opciones de un termostato ambiente con programador, termostato ambiente simple o termostato ambiente programable.

Programador externo 230 V y termostato ambiente

* Retirar puente(s) en caso de instalar un programador/reloj conmutador externo

Tab. 22

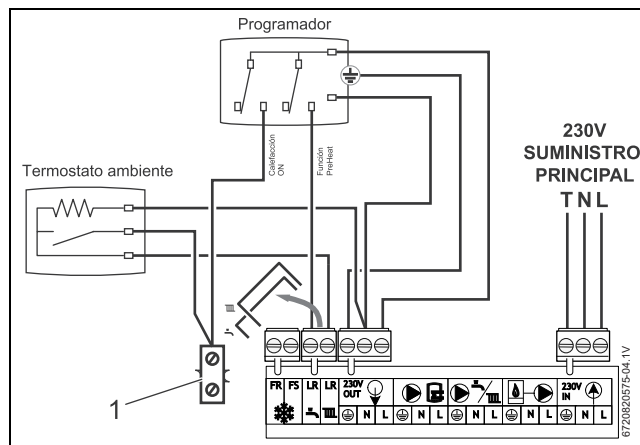


Fig. 59 Termostato del ambiente con programador

1 Conector en serie, no entregado.

Tab. 23

Termostato ambiente

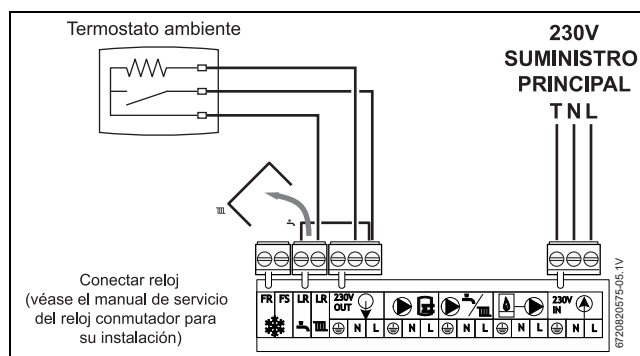


Fig. 60 Termostato ambiente con enchufe en reloj conmutador

Termostato programable



El termostato programable ambiente puede ser de tipo cableado o RF. Este diagrama se puede aplicar para una unidad de cableado o un receptor RF.

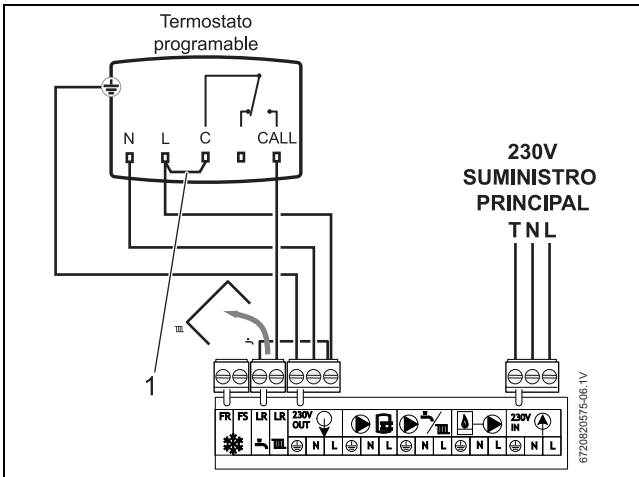


Fig. 61 Termostato programable

- 1 El puente entre la fase (L) y común (C) puede ajustarse como parte del termostato programable; caso contrario debe realizarse un puente.

Tab. 24

- ▶ Retirar el puente entre L_R (calefacción) y L en la conexión del terminal 230 V.
- ▶ Conectar la alimentación de controles externos al terminal L en la conexión del bloque terminal de salida 230 V.
- ▶ Conectar los controles externos de retorno al terminal L_R (calefacción)



La conexión (L_R) a veces se menciona como 'Demanda de calor'.

- ▶ Conectar la alimentación de controles externos NEUTROS al terminal N en la conexión del bloque terminal de salida 230 V.



Algunos dispositivos no requieren de una conexión de un neutro, p.ej. de dispositivos activados por batería.

Conexión de termostato antihielo externo opcional para protección del sistema de tuberías en un espacio no calefactado

- ▶ Conectar los cables del termostato a los terminales FS y FR.
- ▶ Estas conexiones no son sensibles a la polaridad.
- ▶ El termostato antihielo externo sólo activa la bomba. La caldera puede calentarse si la temperatura sigue cayendo.

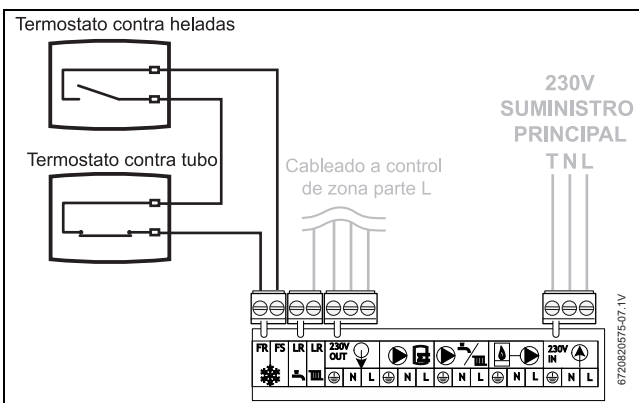


Fig. 62 Termostato contra heladas

6 Puesta en marcha

6.1 Chequeos previos a la puesta en marcha



ATENCIÓN: AISLAR EL SUMINISTRO DE GAS PRINCIPAL ANTES DE INICIAR CUALQUIER TIPO DE TRABAJO Y TENER EN CUENTA TODAS LAS MEDIDAS DE PRECAUCIÓN.

Controlar que los tubos de primario y de agua estén conectados en su posición correcta.

Asegurarse que las juntas estén en las conexiones de agua y que la arandela esté conectada a la conexión de gas, véase la fig. 42.

1. - Impulsión calefacción (18 mm)
2. - Agua caliente sanitaria (15 mm)
3. - Entrada de gas - arandela (18 mm)
4. - Agua fría en (15 mm)
5. - Retorno de calefacción (18 mm)

- ▶ Controlar que el tipo de gas especificado en la etiqueta de datos, situada en el lado derecho de la cámara de combustión, coincida con el suministro de gas.
- ▶ Activar el suministro de gas principal, realizar una prueba de estanqueidad en las conexiones y en la tubería de gas con la válvula de corte de la tubería de gas de la caldera abierta. Reparar cualquier tipo de fugas.
- ▶ Controlar que la tubería de condensado haya sido conectada y esté correctamente ajustada al sifón.
- ▶ Controlar que el tubo de desagüe de reducción de presión esté correctamente y firmemente ajustado.



AVISO: En caso de que la caldera no haya sido puesta en marcha inmediatamente después de haber finalizado con éxito todos los controles y cualquier tipo de trabajos de rectificación:

- ▶ Cerrar la válvula de gas
- ▶ Cerrar la válvula de cierre de agua
- ▶ Aislar el suministro de gas
- ▶ Aislar el suministro de electricidad
- ▶ Etiquetar de manera apropiada

6.2 Llenar el sistema

1. Abrir la llave principal de agua y abrir las válvulas del sistema.
2. Abrir todas las válvulas del radiador.
3. Llenar el sistema a 1 bar de presión y cerrar la(s) válvula(s) del circuito de llenado.

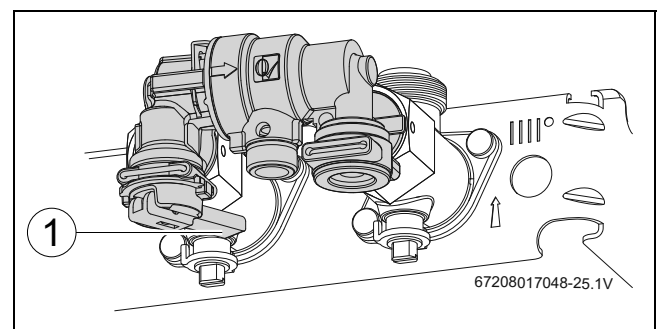


Fig. 63 Grupo de llenado

- [1] Llave de llenado

4. El purgador automático soltará cualquier tipo de aire atrapado en la caldera.

5. Purgar manualmente todos los radiadores, cerrarlos cuando el trabajo esté completo y controlar el sistema y corregir cualquier tipo de fugas.
 - ▶ El vaso de expansión de la caldera está precargado a 0,75 bar (similar a una presión estática de 7,5 m). Una válvula tipo Schraeder se encuentra montada en el vaso de expansión para permitir realizar un ajuste de presión en caso de requerirlo.
 - ▶ En caso de haber instalado un vaso de expansión adicional al sistema de calefacción, ajustarlo a la misma presión del vaso de expansión interior del aparato; véase las instrucciones adicionales con el vaso de expansión adicional.
6. En caso de ser necesario, incrementar la presión del sistema a 1 bar.

6.3 Descalcificación de agua



AVISO:

- ▶ No utilizar agua artificialmente ablandada para llenar el sistema de calefacción.

**ASEGURARSE QUE EL SISTEMA ESTÉ LIMPIO.
VÉASE LA SECCIÓN 4.1 DE ESTAS INSTRUCCIONES.**

Limpieza (calefacción):

- ▶ Asegurarse que la caldera esté desconectada.
- ▶ Abrir todas las llaves de vaciado y drenar el sistema mientras la caldera todavía esté caliente.
- ▶ Cerrar las llaves de vaciado y añadir un agente limpiador adecuado compatible con aluminio a la concentración correcta para la condición del sistema según las instrucciones del fabricante.
- ▶ Encender la caldera/el sistema a una temperatura de funcionamiento normal durante el tiempo indicado por el fabricante del agente de limpieza.
- ▶ Vaciar y purgar el sistema para retirar el agente limpiador y los desechos.

Inhibidor (calefacción):

- ▶ Controlar que las llaves de vaciado estén cerradas y todas las válvulas de radiador estén abiertas antes de añadir un inhibidor adecuado, compatible con aluminio (o un inhibidor/anticongelante combinado en caso de que el sistema esté expuesto a condiciones de heladas) al agua del sistema de calefacción, según consta en las instrucciones del fabricante.



El valor pH del agua del sistema debe estar por debajo de 8 o la garantía del aparato será invalidada.

- ▶ Llenar el sistema hasta alcanzar una presión entre 1 y 1,5 bar.
- ▶ Purgar todos los radiadores, cerrar los purgadores una vez finalizado el trabajo.
- ▶ Dado el caso, represurizar a 1 bar.
- ▶ Ajustar todos los controles al máximo.
- ▶ Registrar la fecha en la que se añadió el inhibidor al sistema en la tarjeta de garantía y en el registro de puesta en marcha.



AVISO:

- ▶ La concentración del inhibidor en el sistema debe ser controlado cada 12 meses o antes en caso de perder el contenido del sistema.
- ▶ Normalmente no se recomienda añadir agentes selladores al agua de sistema debido a que puede causar problemas con sedimentos en el intercambiador de calor.

Descalcificación de agua

Los productos de descalcificación de agua adecuados pueden obtenerse de los siguientes fabricantes:

FERNOX	01799 550811 o www.fernox.com
SENTINEL	0800 389 4670 o www.sentinel-solutions.net

Tab. 25

6.4 Encender el aparato



ATENCIÓN: MANEJO DEL APARATO

- ▶ Jamás encender el aparato si el aparato/sistema está vacío o parcialmente lleno.

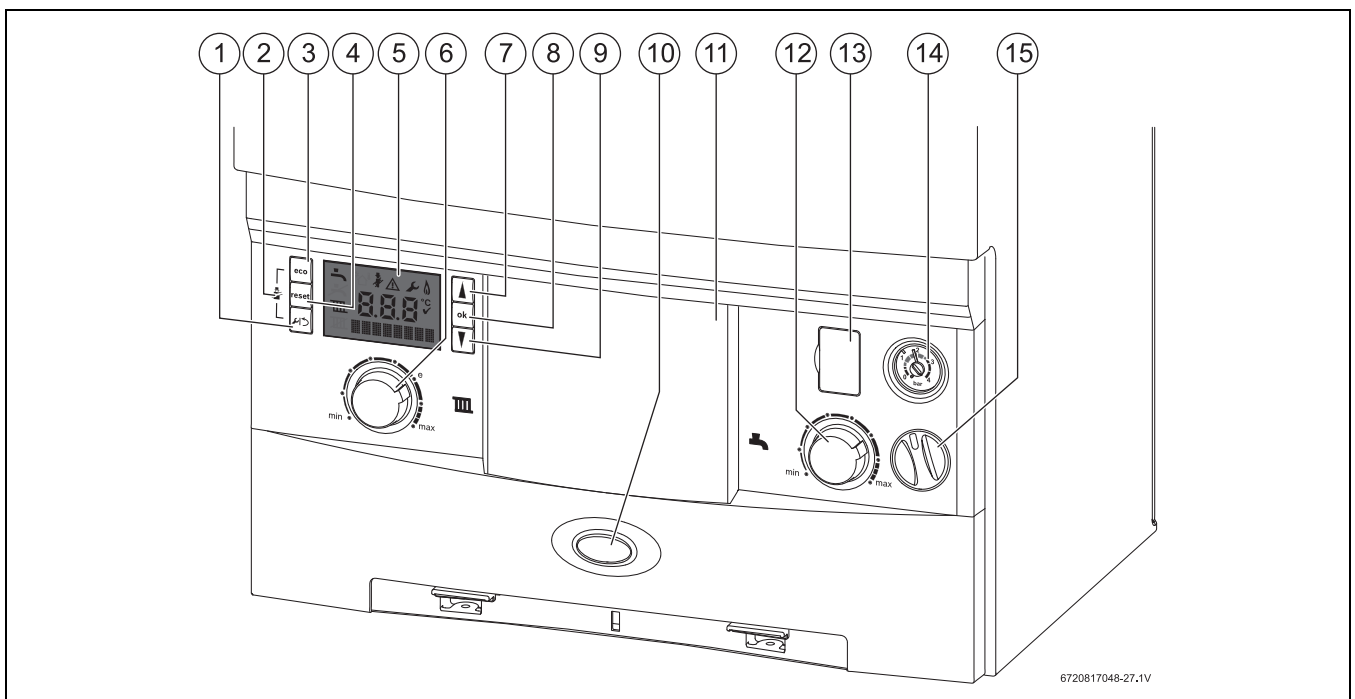


Fig. 64 Frontal de mandos

- [1] Botón llave/botón de retorno
- [2] Botón del analizador de combustión
- [3] Botón Eco/Comfort
- [4] Botón de desbloqueo
- [5] Display de la caldera
- [6] Regulador de la temperatura de calefacción
- [7] Botón subir parámetro
- [8] Botón de confirmación/elección
- [9] Botón bajar parámetro
- [10] Testigo luminoso de avería y funcionamiento (azul)
- [11] Posición para regulador opcional
- [12] Regulador de la temperatura de agua caliente
- [13] Puerto de diagnóstico (para uso exclusivo de técnicos de Junkers)
- [14] Manómetro
- [15] Interruptor on/off

Conectar/desconectar el aparato:

- ▶ Colocar el interruptor on/off en la posición I.
- ▶ Activar el suministro principal de corriente; se visualizará primero la “pantalla de inicio de la caldera” (véase la fig. 65).
- ▶ Activar cualquier control externo
- ▶ Abrir las válvulas termostáticas de los radiadores a la temperatura máxima
- ▶ Ajustar el reloj/programador en CON continuo y el termostato de la estancia a la temperatura máxima

Indicador de funcionamiento y de fallos azul estará iluminado si consta una demanda de calor o de agua caliente.

Activar el control de temperatura de la calefacción de la caldera (6) al máximo.

El símbolo de la llama de “quemador ON” se visualizará en la pantalla de la caldera después de una secuencia exitosa de encendido.

En caso de que todos los controles estén trabajando correctamente, el símbolo del radiador se visualizará en la pantalla según se haya recibido una demanda de calefacción

En caso de que no se visualice un símbolo de radiador, controlar todos los controles debido a que no se recibió ninguna demanda.

En caso de que la caldera no se encienda, se visualizará un código de fallo.



AVISO: REINICIO

- ▶ No pulsar el indicador de diagnóstico de funcionamiento / avería azul (10) para resetear la caldera.

Para resetear la caldera pulsar la tecla reset (4), el símbolo se visualizará brevemente debido a un reinicio exitoso.

6.4.1 Pantallas iniciales de la caldera

En el arranque inicial se visualizarán las siguientes pantallas:

1. Todos los símbolos se visualizan durante aproximadamente dos segundos.
2. El control activará una prueba interna durante aproximadamente 30 segundos.
3. En caso de haber realizado con éxito una prueba interna, se visualizará la siguiente pantalla:
 - La caldera se encontrará en standby.
 - La sonda de temperatura de impulsión indica la temperatura del intercambiador de calor (no la consigna).

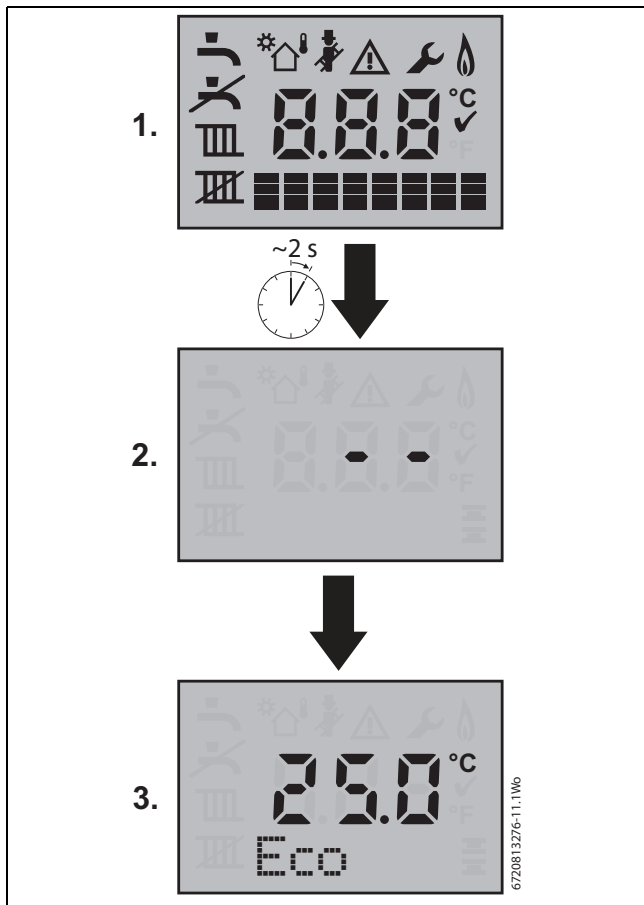


Fig. 65 Pantalla inicial de la caldera

- ▶ En caso de no haber realizado ningún ajuste durante 30 segundos, se desconectará la luz de fondo.
- ▶ Tan pronto se realice un ajuste, se encenderá nuevamente la pantalla y se visualizará la información relevante.

Pantalla	Descripción
Todos los posibles símbolos de la pantalla	Esta pantalla se visualiza brevemente durante el arranque de la caldera y muestra todos los símbolos que pueden ser presentados en la pantalla.
Pantalla alfanumérica	Visualiza una temperatura o el código de estado de la caldera.
Pantalla de texto	Visualiza el modo PreHeat o Eco o el código de error
Agua caliente	Visualiza este símbolo durante la demanda de agua caliente.
Calefacción	Visualiza este símbolo durante la demanda de calefacción.
Modo deshollinador	Visualiza durante el mantenimiento si la caldera está trabajando al máximo o al mínimo.

Tab. 26 Descripción de símbolos

Pantalla	Descripción
Alerta	Visualiza el código del estado de la caldera y el código de error durante una avería.
Modo de mantenimiento	Visualiza si alguna persona se encuentra en los menús de servicio.
Quemador ON	La caldera está operando y la llama está encendida.
Centígrados	Visualiza el siguiente registro de temperatura.
Confirmación	Este símbolo confirma el cambio realizado.

Tab. 26 Descripción de símbolos

Códigos de estado

Véase el cap. 8.1 de códigos de estado y menús de servicio.

No se trata de averías pero ofrece información acerca del estado actual de la caldera.

Durante el funcionamiento normal de la caldera se pueden visualizar diversos códigos de estado pulsando el botón .

La primera pantalla del menú de información visualiza el actual código de estado que cambiará durante el tiempo en el que la caldera pase por diferentes modos y secuencias.

6.5 Puesta en marcha



AVISO: Los ajustes de combustión en esta caldera han sido controlados, ajustados y preajustados en la fábrica para funcionar con el tipo de gas definido en la placa de características.
NO AJUSTAR LA VÁLVULA DE RELACIÓN AIRE/GAS.



En caso de utilizar el modo de servicio, la caldera activará tanto para la calefacción como para la demanda de agua caliente sanitaria. Esto permite el suficiente tiempo para esta parte del procedimiento de puesta en marcha. Será necesario abrir los grifos de agua caliente sanitaria para asegurarse que la caldera modulará su potencia.

6.5.1 Controlar la presión de entrada de gas

La presión de entrada al aparato debe ser controlada utilizando el siguiente procedimiento:

Medición de la presión de entrada

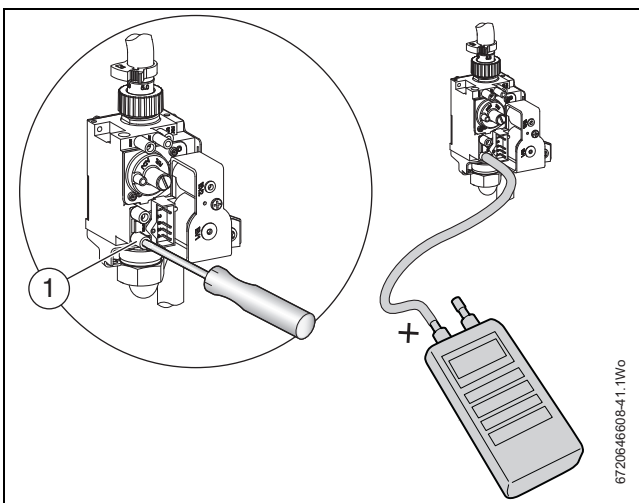


Fig. 66 Punto de medición de presión de entrada

- ▶ Cerrar la válvula de gas.
- ▶ Aflojar el tornillo de entrada (1) un máximo de media vuelta y conectar un manómetro.
Es importante usar un destornillador del tamaño correcto: en caso de que el destornillador sea demasiado pequeño se dañará el tornillo.
- ▶ Abrir la válvula de gas.
- ▶ Medir la presión con la caldera funcionando al máximo.
 - Pulsar el botón **eco** y **→** durante al menos cinco segundos y la caldera subirá a potencia máxima en aproximadamente 30 a 35 segundos.
 - La pantalla visualizará el símbolo del deshollinador y parpadeará la palabra MAX.

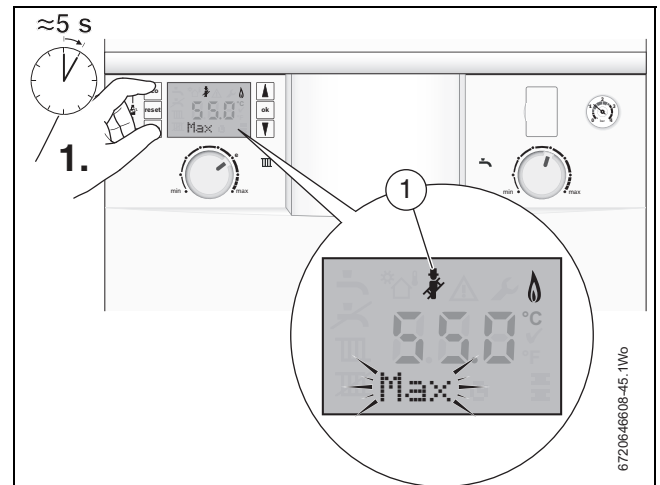


Fig. 67 Ajustar la caldera al máximo

- ▶ Controlar la presión de trabajo del suministro de gas en la válvula conforme a los valores visualizados en las figuras 68 y 69.
- ▶ Pulsar el botón **ok** para retornar al funcionamiento normal.
- ▶ La caldera funcionará durante 15 minutos en el modo de mantenimiento y retornará al modo normal en caso de no realizarse otras indicaciones.

Una vez finalizadas las pruebas:

- ▶ Desconectar el manómetro.
- ▶ Apretar pero no sobregirar el tornillo de presión de entrada.

Presión de gas dentro del sistema

Referirse a las imágenes de abajo para comprobar la presión de gas natural o la presión de GLP.

La presión de trabajo en la caldera no debe ser menor que la presión de trabajo registrada en el medidor menos 1 mbar para gas natural o menos 2,5 mbar para GLP.

La caída de presión del contador al racor de la válvula de gas no debe ser mayor que 2,5 mbar para gas natural o 4 mbar para GLP.

En caso de que la caída de presión sea mayor que la visualizada abajo, esto podría ser un indicio de un problema con la tubería de suministro, la cual debe ser corregida.

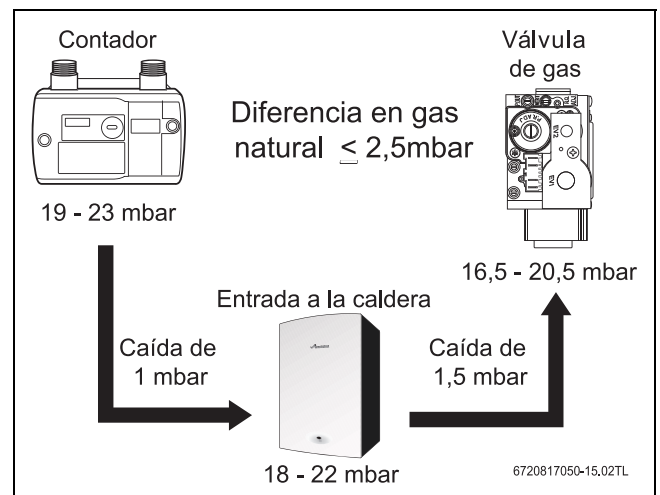


Fig. 68 Presiones de gas natural

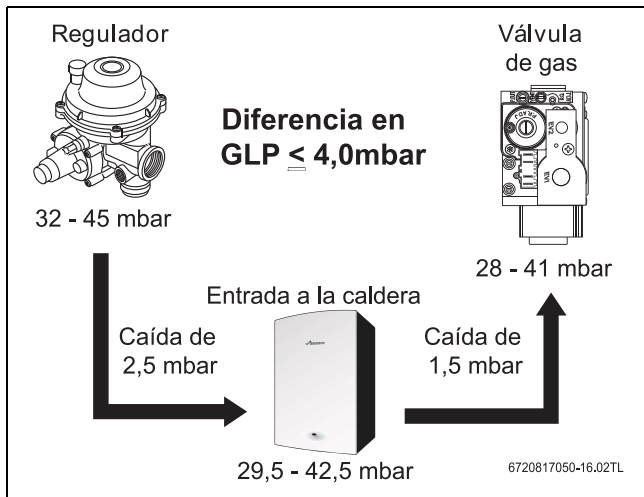




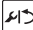
Fig. 69 Presiones en GLP

AVISO:
 No continuar con la puesta en marcha hasta haber alcanzado la presión correcta de gas.

6.5.2 Controlar el nivel de gases

- ▶ El nivel de gases debe medirse en el analizador de gas después de que la caldera haya estado funcionando durante un mínimo de 10 minutos a una potencia máxima.
- ▶ Véase el capítulo de datos técnicos en la pág. 11 de este manual para niveles de CO/CO₂.

6.5.3 Prueba de análisis de combustión

- ▶ Asegurar que los demás aparatos de gas estén apagados.
1. Ajustar la caldera a potencia máxima, pulsando las teclas  y  simultáneamente durante al menos 5 segundos. Se visualizará el símbolo del deshollinador (1) en la parte superior de la pantalla y la palabra "Máx" parpadeará en la parte inferior de la pantalla. La caldera subirá a potencia máxima en aproximadamente 30 a 35 segundos.

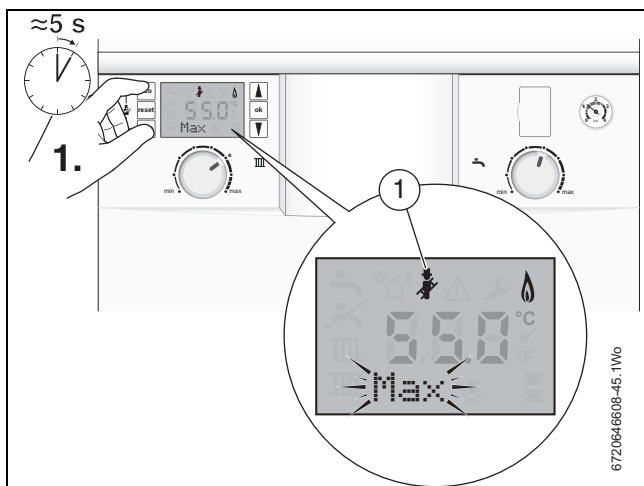
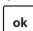


Fig. 70 Ajustar la caldera al máximo

- ▶ Asegurarse que la caldera se haya estabilizado en la potencia máxima.
- ▶ Realizar los procedimientos de ajuste de gas tal como se lo describió.
- ▶ En caso de que la presión y el nivel de gases sean satisfactorios, pulsar la tecla  y la caldera retornará al funcionamiento normal.
 - En caso de dejarla en el modo de mantenimiento, el control retornará al funcionamiento normal después de 15 minutos.

6.5.4 Comprobar la estanqueidad en funcionamiento

- ▶ Utilizar un detector de fugas para controlar posibles fugas en todas las conexiones. El producto debe haber sido certificado por un agente que controle las fugas de gas.
- ▶ No permitir que el producto entre en contacto con el cableado eléctrico.

6.6 Agua caliente sanitaria

Controlar la temperatura de agua caliente:

La temperatura de agua caliente se puede ajustar entre aproximadamente 40 °C y 60 °C usando el regulador de temperatura de agua caliente sanitaria.

6.6.1 Modo de precalentamiento y eco para el agua caliente

- El modo Eco es una función de ahorro de energía que desactiva la función de precalentamiento Eco viene configurado de fábrica y se activa durante la puesta en marcha del aparato.
- En el modo de precalentamiento, el intercambiador de calor de agua caliente permanece placas para reducir el tiempo de entrega de agua caliente a los puntos de consumo.

En caso de no haber ninguna demanda de calor durante 24 horas, el aparato desconectará el precalentamiento para ahorrar energía hasta que haya nuevamente una demanda de calor. En este tiempo el modo de precalentamiento se reactivará. Se recomienda utilizar un programador de dos canales para controlar el tiempo de la función de precalentamiento y desconectarlo en caso de no necesitarlo.

6.7 Puesta en marcha final

6.7.1 Colocar la carcasa de la caldera

1. Colocar la carcasa de la caldera.
2. Asegurarse que las pestañas de seguridad en la parte superior de la caldera estén correctamente ubicadas.
3. Apretar los dos tornillos inferiores (3).

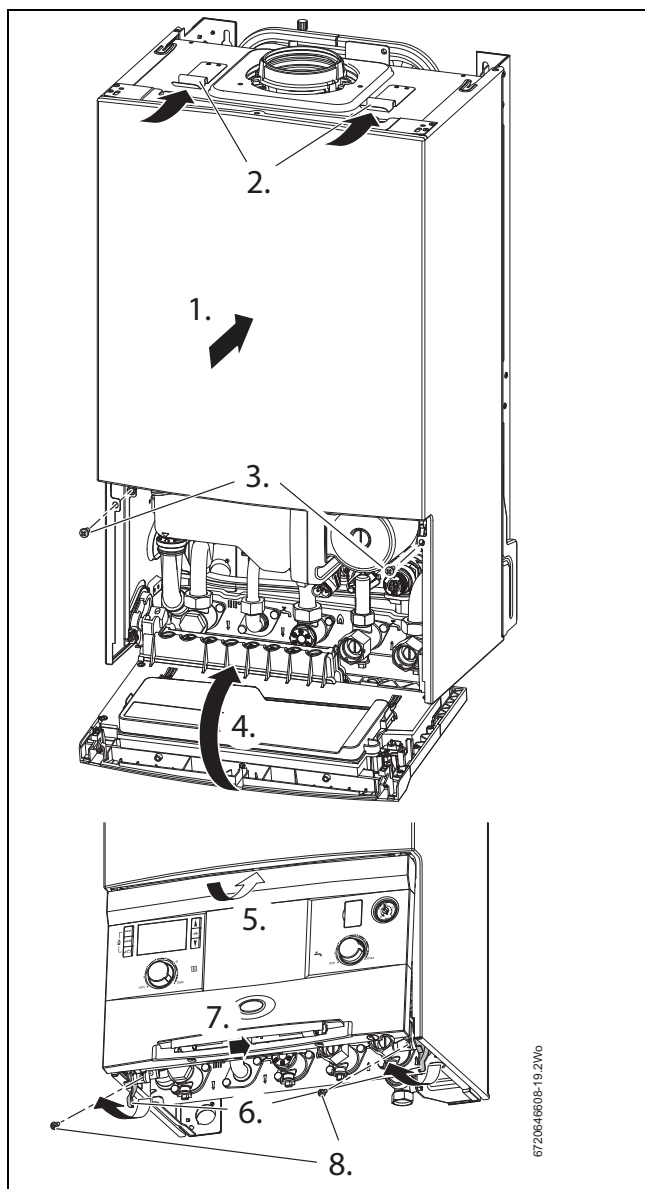


Fig. 71 Colocación de la carcasa y el cuadro de maniobra

6.7.2 Asegurar el cuadro de maniobra

4. Levantar el cuadro de maniobra.
5. Levantar el cuadro de maniobra para enganchar el borde superior debajo de la carcasa.
6. Levantar los seguros con los dedos.
7. Pulsar la parte inferior del cuadro de maniobra para engancharlo con los seguros
8. Colocar los tornillos de fijación de los seguros debajo de la caldera.

6.7.3 Colocar la blanda del cuadro

1. Girar la bisagra para que esté en línea con la lengüeta del cuadro de maniobra.
2. Empujar la blanda hasta que encaje en la lengüeta del cuadro de maniobra.
3. Asegurar la blanda al panel con los dos tornillos suministrados con el tubo de desagüe de la válvula de seguridad.

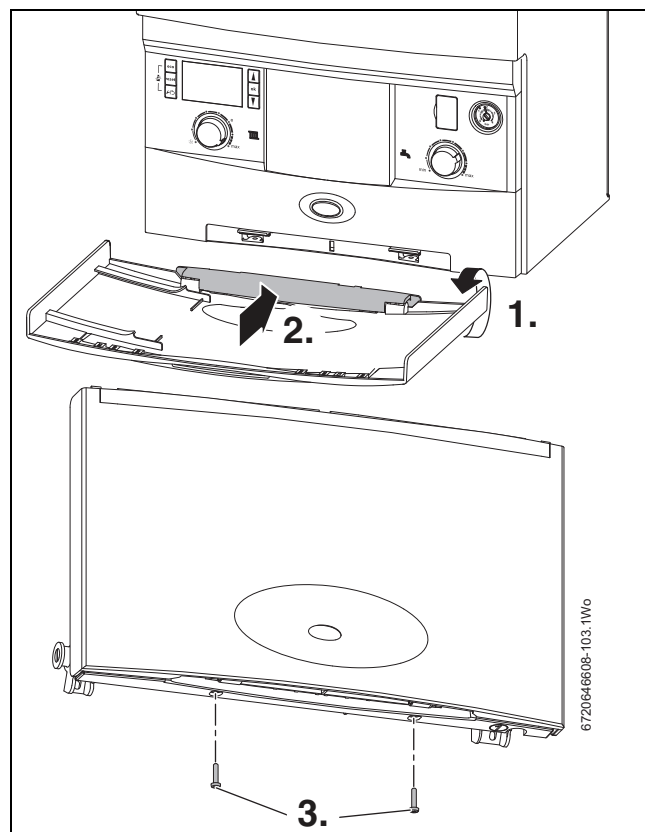


Fig. 72 Instalar la blanda del panel

6.7.4 Instalar el panel inferior

1. El panel inferior se desliza en dos salientes ubicados a ambos lados del bastidor de la caldera.
2. Mantener el panel elevado contra el lado inferior de la caldera. Tener en cuenta que es la segunda lengüeta de plástico, la que debe ser levantada hasta las guías de la caldera, y no las lengüetas posteriores. Desplazar hacia atrás hasta que esté al tope.
3. Desplazar el panel hacia adelante para retirarlo en caso necesario.

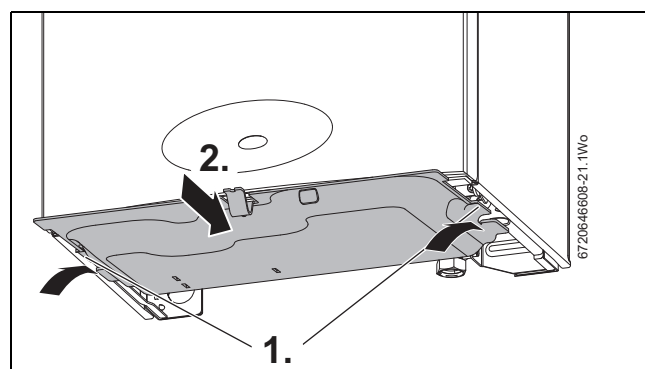


Fig. 73 Instalación del panel inferior

6.7.5 Entrega

- ▶ Abrir la blanda del panel, abatiéndola hacia abajo, usando la parte curvada, situado en el centro del cuadro.
- ▶ Ajustar los controles y mostrar al cliente cómo funcionan los controles mostrados en el manual del usuario así como cualquier otro tipo de controles externos.
- ▶ Indicaciones al cliente acerca de:
 - la necesidad de rellenar la caldera ocasionalmente y la información acerca de la presión visualizada en el manómetro.
 - la ubicación de la llave de llenado y del manómetro de sistema.
 - el uso de la llave de llenado y cómo rellenar el sistema.
 - cómo usar las válvulas termostáticas de los radiadores.
 - cómo resetear la caldera.
- ▶ Mostrar al cliente la información acerca de la búsqueda de averías en el manual del usuario.
- ▶ Mostrar al cliente el lugar en el que se encuentra el número de serie / la información de la caldera en caso de tener que llamar por causa de algún problema (al final del manual).
- ▶ Informar al cliente acerca de cómo contactar con el instalador / números de emergencia.
- ▶ Mostrar al cliente cómo aislar la caldera de manera segura.
- ▶ Indicar al cliente dónde puede encontrar las informaciones respectivas.
- ▶ Avisar al cliente que las diferentes temperaturas externas afectarán a la potencia calorífica de la caldera, especialmente el agua caliente sanitaria.
- ▶ Asegurar que el manual de usuario y el manual de instalación quede en la caldera o se entregue al propietario de la casa.
- ▶ En caso de que el aparato no use y esté expuesto a heladas, desconectar todos los suministros principales y vaciar el sistema y la caldera; etiquetar respectivamente.

- La frecuencia del mantenimiento depende de las condiciones y del uso particular de la instalación; normalmente se recomienda realizar el mantenimiento una vez al año.
- La amplitud del mantenimiento requerido por el aparato se determina por el estado de funcionamiento del aparato al realizar los controles por técnicos cualificados.
- Después de cada mantenimiento, debe completarse la hoja de registro de intervalos de mantenimiento situado al final de este manual.

7.1 Inspección y mantenimiento

1. Controlar que el terminal y el protector terminal no estén bloqueados o dañados, en caso de contar con ellos.
2. En caso de que el aparato se encuentre en un mueble o en un armario de calefacción, controlar el espacio de mantenimiento especificado alrededor del aparato.
3. Controlar todas las juntas y conexiones en el sistema y corregir cualquier indicio de fuga.
Rellenar tal como está descrito en el capítulo de puesta en marcha.
4. Encender el aparato y registrar cualquier tipo de irregularidad.
Véase las páginas de búsqueda de errores para su resolución.

7.2 Verificar la integridad del conducto de evacuación

La integridad del sistema de evacuación y el rendimiento de la caldera se puede controlar mediante puntos de control en el conducto de evacuación.

7 Servicio y repuestos



ATENCIÓN: Suministros principales:

- ▶ Cerrar el suministro de gas y cortar el suministro eléctrico principal antes de iniciar cualquier tipo de trabajos en el aparato y tener en cuenta todas las medidas de precaución.



ATENCIÓN: Cambio de componentes:

- ▶ Después de cambiar un componente relacionado con gas en el cual se haya encontrado un fallo en las juntas o precintos controlar la estanqueidad de gas, usando un analizador de gas.
- ▶ Realizar también los siguientes controles:
Presión de ventilador en cap. 7.5,
Análisis de gases de escape en el cap. 7.6.



AVISO: Trabajos de mantenimiento

- ▶ El mantenimiento debe ser realizado por un técnico de servicio competente como lo es el Servicio de Asistencia Técnica Oficial de Junkers.



AVISO: Aparato de análisis de gases de escape

- ▶ No realizar trabajos de mantenimiento si no se cuenta con un aparato de análisis de gases de escape.

- Para asegurar un funcionamiento eficiente, el aparato debe ser mantenido con intervalos regulares.

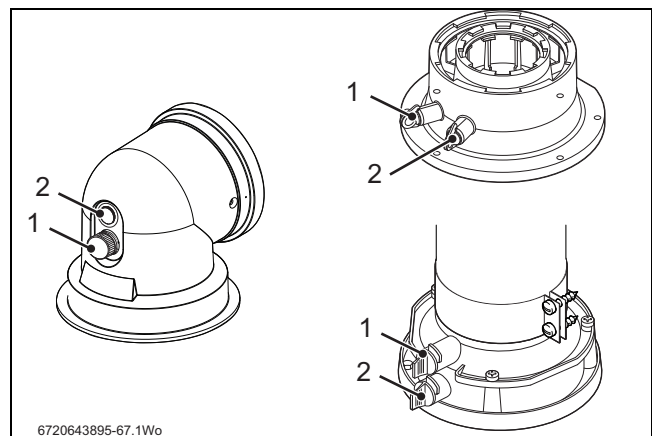


Fig. 74 Puntos de análisis de aire/gases

- [1] Punto de análisis de gases
- [2] Punto de entrada de aire

Con la carcasa de la caldera instalada y la caldera funcionando al máximo (véase cap. 7.5.1 “Ajustar la caldera al máximo”).

7.3 Acceso a los componentes

Para obtener acceso a los componentes, retirar la carcasa exterior:

- ▶ Retirar el cuadro, bajando los seguros y desplazando el cuadro hacia uno.
- 1. Retirar los dos tornillos (2) que fijan el cuadro de maniobra.
- 2. Soltar los dos cierres.
- 3. Tirar de la parte inferior del cuadro de maniobras hacia adelante y hacia abajo.
- 4. Bajar el cuadro de maniobra hasta colocarlo en la posición de mantenimiento
- 5. Retirar los dos tornillos de fijación de la carcasa.
- 6. Levantar las pestañas de seguridad en la parte superior de la carcasa.
- 7. Tirar de la carcasa hacia adelante para retirarla.

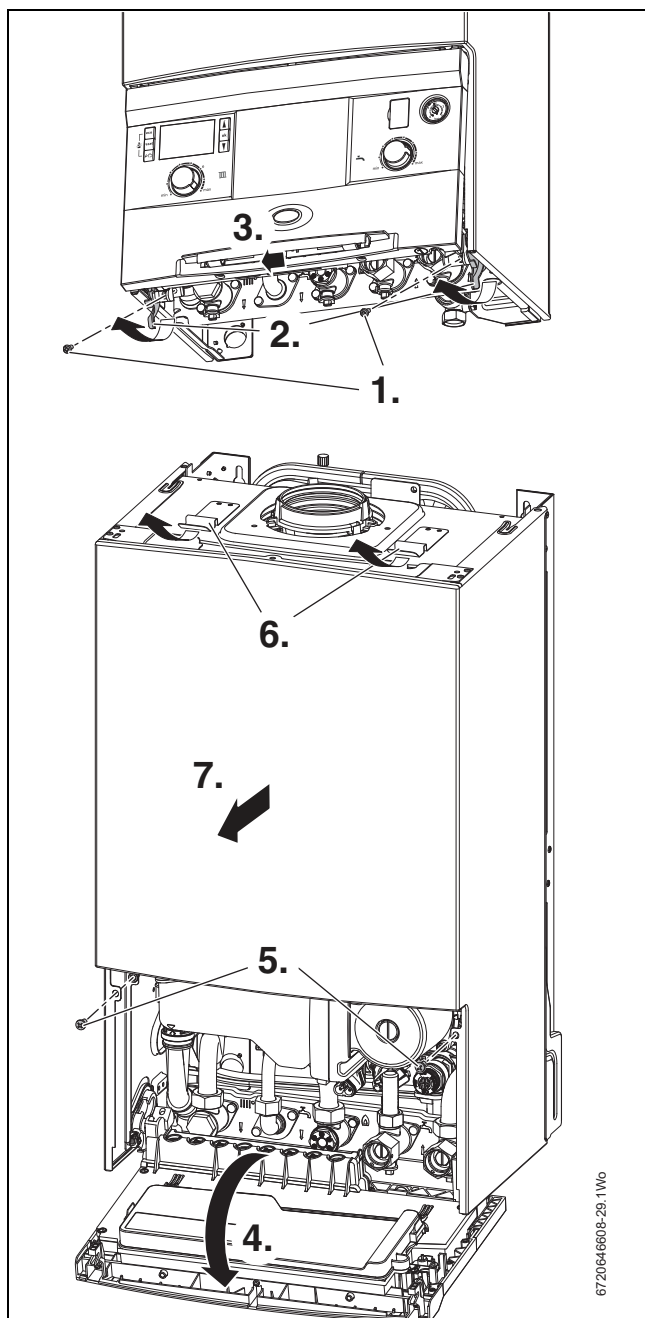


Fig. 75 Acceso a los componentes

7.4 Controlar la presión de entrada de gas



AVISO: Presión de entrada de gas

- ▶ No continuar con los demás controles si no se puede alcanzar la presión correcta de gas.

- ▶ Véase el cap. 6.5.1 y controlar que la presión de gas en el sistema coincida con lo indicado en las figuras visualizadas abajo:

Caída de presión mbar permitida

Contador/ regulador	A lo largo de la tubería	Entrada a caldera	A lo largo de la caldera	Válvula de gas
Gas natural				
19 - 23	1	18 - 22	1,5	16,5 - 20,5
GLP				
32 - 45	2,5	29,5 - 42,5	1,5	28 - 41
Rango en mbar				

7.5 Prueba de presión de ventilador



Esta prueba sirve para determinar si el intercambiador de calor requiere limpieza o atención.

Antes de ajustar la caldera a la potencia máxima para la prueba de presiones del ventilador, véase la fig. 77:

- ▶ Desconectar la caldera.
- ▶ Retirar el tubo de entrada de aire de combustión (1).
- ▶ Retirar el tapón del punto de medición de presión del ventilador (2).
- ▶ Conectar el tubo del manómetro digital (3) al punto de medición de presión del ventilador (4).
- ▶ Colocar el tubo de entrada de aire de combustión.
- ▶ Conectar la caldera.
- ▶ Ajustar la caldera a la potencia máxima.

7.5.1 Ajustar la caldera al máximo

Para ajustar la caldera a la potencia máxima, véase la fig. 76:

1. Con el cuadro de maniobra en la posición de funcionamiento, mantener pulsados los botones y juntos durante al menos cinco segundos.
 - En la parte superior de la pantalla se visualizará el símbolo del deshollinador (1).
 - Parpadeará la palabra Máx en la parte inferior de la pantalla.
 - La caldera subirá a potencia máxima en aproximadamente 30 a 35 segundos.
 - Permitir que la caldera se estabilice en la máxima potencia.
- ▶ Asegurarse que el ventilador/la válvula de gas no module.

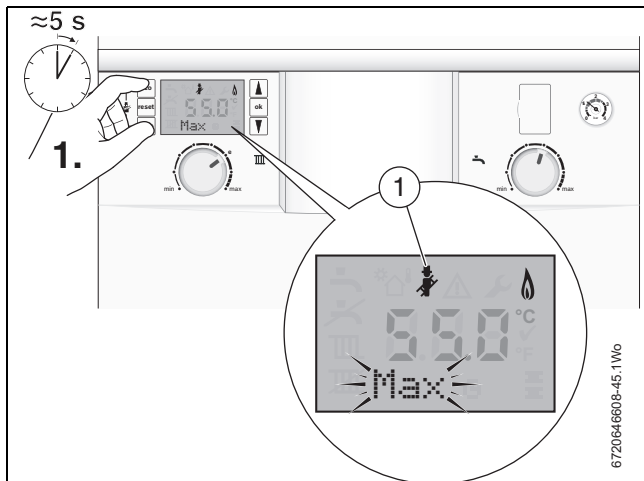


Fig. 76 Situar la caldera a potencia máxima



En caso de funcionar a la potencia máxima, estando la temperatura en 65 °C o menos, la caldera activará tanto la calefacción como el agua caliente sanitaria con la válvula de tres vías en la posición media. Será necesario enviar suficiente agua a través del circuito de agua caliente sanitaria para asegurarse que la caldera no modulará. Esto sirve para tener suficiente tiempo para el procedimiento de ajuste. Cuando la temperatura de agua alcanza los 75 °C, la válvula de tres vías cambiará a calefacción.

7.5.2 Presión del ventilador

- ▶ Retirar el tubo de entrada de aire de combustión [1]
- ▶ Retirar el tapón [2] del punto de medición de presión del ventilador [4]
- ▶ Conectar el tubo [3] del manómetro digital al punto de medición de presión del ventilador [4]
- ▶ Colocar el tubo de entrada de aire de combustión

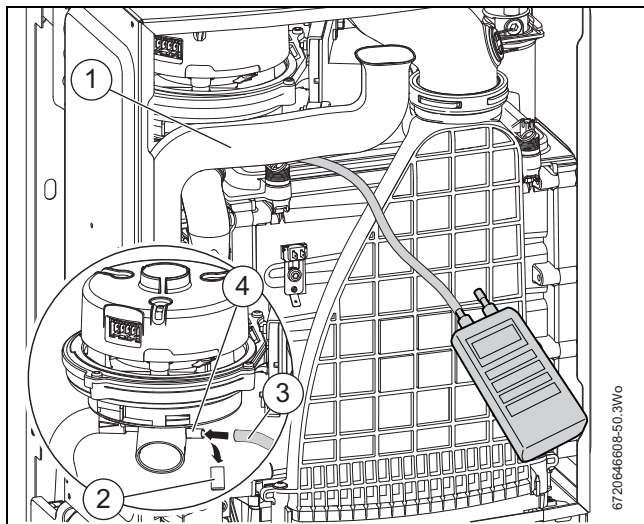


Fig. 77 Punto de medición de presión de ventilador



AVISO: Prueba de presión de ventilador

- ▶ La caldera debe funcionar con la máxima potencia par realizar la prueba de presión del ventilador.

Una vez montado el tubo de entrada de aire de combustión y la caldera al máximo, medir la presión del ventilador:

- ▶ La presión indicará un valor negativo; véase lo indicado en el esquema de la fig. 78.

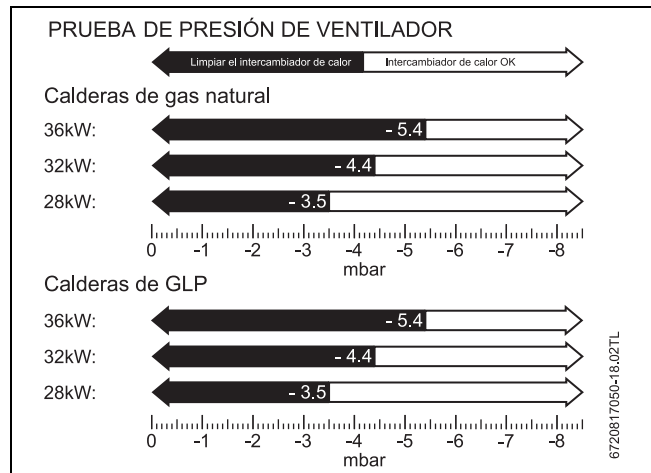


Fig. 78 Registro de la presión del ventilador

PRUEBA DE PRESIÓN DE VENTILADOR

- ▶ En caso de que el registro del manómetro se encuentre en el sector blanco del diagrama, el intercambiador de calor/ventilador o sifón no requerirá de atención.
 - ▶ En caso de que el registro del manómetro se encuentre en el sector negro del diagrama, realizar los siguientes controles:
 - Controlar que el sifón no esté bloqueado.
 - Controlar que no haya taponamientos en los tubos de escape.
 - Limpiar el intercambiador de calor con una herramienta de limpieza adecuada, véase cap. 7.7 - limpieza del intercambiador de calor.
 - ▶ Controlar nuevamente los registros de presión del ventilador.
- En caso de que la caldera no cumpla con la prueba de presión del ventilador después de completar los controles arriba mencionados, contactar con Junkers para obtener más informaciones.
- ▶ Después de haber tomado las medidas, desconectar la caldera.
 - ▶ Retirar el tubo de entrada de aire de combustión.
 - ▶ Desconectar el manómetro y poner el tapón del punto de medición.
 - ▶ Insertar el tubo de entrada de aire de combustión.

7.6 Análisis del conducto de gases



AVISO: Control de combustión

- ▶ El control de combustión debe ser realizado por una persona competente. Los controles no deben ser realizados a no ser que la persona que realice el control de combustión cuente con un analizador de combustión calibrado y sepa utilizarlo.





AVISO: Presión de entrada de gas

- ▶ Asegurarse que la presión de entrada de gas haya sido controlada y sea satisfactoria; véase cap. 6.5.1

Prueba de combustión



En caso de funcionar a la producción máxima, estando la temperatura en 65°C o menos, la caldera activará tanto la calefacción como los circuitos de agua caliente sanitaria con la válvula de inversión en la posición media. Será necesario enviar suficiente agua a través del circuito de agua caliente sanitaria para asegurarse que la caldera no se activará a una demanda de baja calefacción. Esto permitirá suficiente tiempo para realizar la prueba. Cuando la temperatura de agua alcanza los 75°C, la válvula de inversión cambiará a la calefacción.

- ▶ Conectar el aparato de análisis de gases de escape al punto de medición del conducto de gases (1) tal como se visualiza en la figura de abajo.
- ▶ Asegurar que la sonda alcance el centro de la salida de gases de escape, ajustar el cono de la sonda, de manera que selle el punto de control y posicionarlo correctamente al final de la sonda.
- ▶ Pulsar los botones  y  juntos durante al menos 5 segundos.
 - En la parte superior de la pantalla se visualizará el símbolo del deshollinador.
 - Parpadeará la palabra “Máx” en la parte inferior de la pantalla.
 - La caldera subirá a la potencia máxima en aproximadamente 30 a 35 segundos.
- ▶ Mantener la caldera a potencia máxima durante al menos 10 minutos.
- ▶ Controlar los valores de CO/CO₂ y compararlos con la información que consta en la tabla 27 y 28.

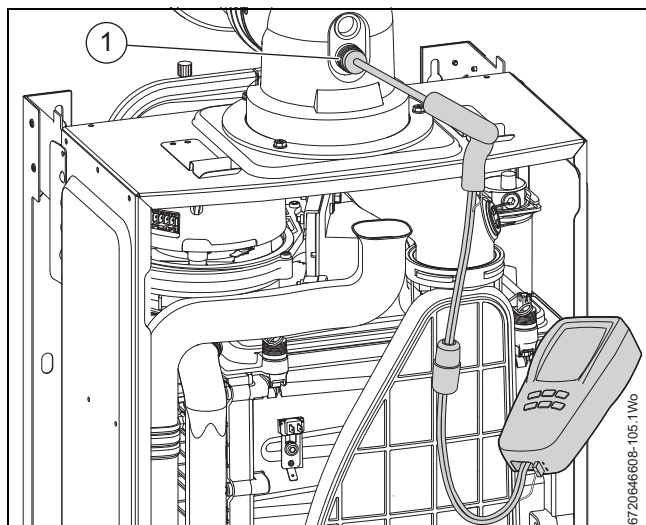



Fig. 79 Prueba de combustión

- ▶ Ajustar la caldera a una potencia mínima, pulsando la tecla de la flecha hacia abajo.
 - Parpadeará la palabra “Min” en la parte izquierda de la pantalla.
 - La caldera bajará a potencia mínima en aproximadamente 30 a 35 segundos.
 - Permitir que la caldera se estabilice a una potencia calorífica mínima.
- ▶ Controlar los valores de CO/CO₂ y compararlos con la información que consta en la tabla 27 y 28
- ▶ Ajustar la caldera nuevamente a una potencia máxima, pulsando la tecla de la flecha hacia arriba y controlar nuevamente el CO/CO₂.
 - Parpadeará la palabra “Máx” en la parte izquierda inferior de la pantalla.
 - La caldera subirá a la potencia máxima en aproximadamente 30 a 35 segundos.
 - Permitir que la caldera se estabilice en la máxima potencia.

- ▶ En caso de estar todo correcto, pulsar la tecla  y la caldera retornará al funcionamiento normal.
- ▶ Montar nuevamente la carcasa de la caldera.



AVISO: CO₂ mínimo

- ▶ El registro mínimo de CO₂ debe ser al menos 0,2 menor al registro máximo de CO₂.

Aparatos de gas natural

Potencia	Valor CO ₂	Valor CO
Ajuste máximo (medido después de 10 minutos)	Entre 8,5 y 10,1.	Menor a 200 ppm
Ajuste mínimo (medido después de 10 minutos)	Al menos 0,2 menor al valor máximo registrado pero mayor de 7,5 %	Menor a 50 ppm

Tab. 27 Ajustes CO/CO₂ de gas natural

Aparatos de GLP

Potencia	Valor CO ₂	Valor CO
Ajuste máximo (medido después de 10 minutos)	Entre 9,8 y 11,1.	Menor a 200 ppm
Ajuste mínimo (medido después de 10 minutos)	Al menos 0,2 menor al valor máximo registrado pero mayor de 8,5 %	Menor a 50 ppm

Tab. 28 Ajustes CO/CO₂ de GLP

Ejemplo de la lectura de un aparato de gas natural:

- Lectura máxima de CO₂ realizada = 9,5 %
- La lectura mínima de CO₂ debe estar entre 8,0 % y 9,3 % (un mínimo de 0,2 menor a la lectura máxima de 9,5 %)

En caso de que el CO₂ esté fuera de la tolerancia, controlar:

- ▶ la presión de entrada de gas
- ▶ el caudal de gas
- ▶ la presión de prueba del ventilador,
- ▶ la condición del quemador,
- ▶ la entrada de gas junto con posibles bloqueos en la salida de condensado.
- ▶ posibles fugas u obstrucciones en el conducto de gases,
- ▶ que el inyector esté limpio.

Después de haber realizado los controles y el CO₂ todavía se encuentre fuera de la tolerancia, será necesario cambiar la válvula de gas.

7.7 Limpiar el sifón

1. Proteger el cuadro de maniobra contra un posible ingreso de agua y desconectar la manguera de descarga negra (Fig. 80, [1]) del conector del bastidor mural.
2. Girar el sifón hacia la derecha para soltar la conexión de bayoneta.
3. Empujar el sifón hacia abajo y retirarlo de la caldera.
 - ▶ Vaciar el agua y los desechos en un depósito adecuado.
 - ▶ Realizar un control visual del sifón para asegurar que esté limpio y libre de desechos.

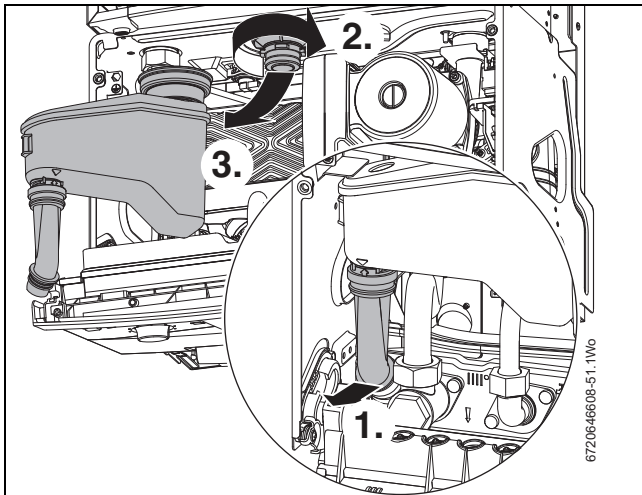
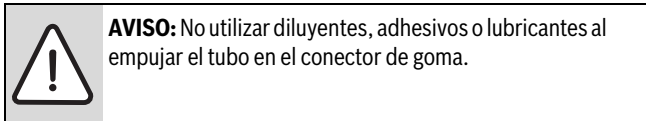


Fig. 80 Limpiar el sifón

Montar nuevamente el sifón

► Llenar el sifón con 200 a 250 mililitros de agua.

1. Empujar el sifón hacia el cárter hasta que encaje por completo en la conexión del cárter.



AVISO: No utilizar diluyentes, adhesivos o lubricantes al empujar el tubo en el conector de goma.

2. Girar el sifón hacia la izquierda para asegurar la conexión de bayoneta.
3. Empujar la manguera de descarga negra hasta el conector del bastidor mural hasta que esté completamente fijado.

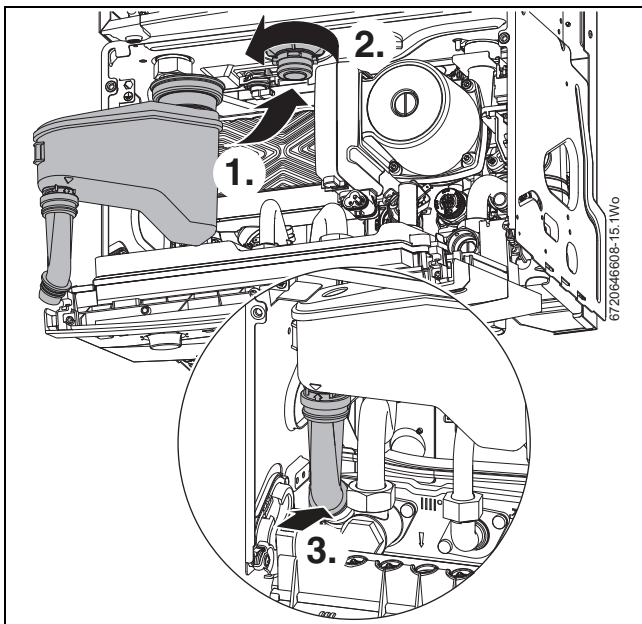


Fig. 81 Emplazar el sifón

7.8 Reemplazo de las piezas

7.8.1 Vaciar la caldera

Varios de los trabajos presentados en esta capítulo requieren que la caldera esté cerrada y vacía.

1. Conectar una manguera firmemente a la llave de vaciado y llevar la manguera a un lugar adecuado, no vaciar por la válvula de seguridad.
2. Girar el grifo de vaciado $\frac{1}{4}$ de vuelta hacia la izquierda para abrir la llave. Girar la válvula firmemente hacia la derecha para cerrarla.

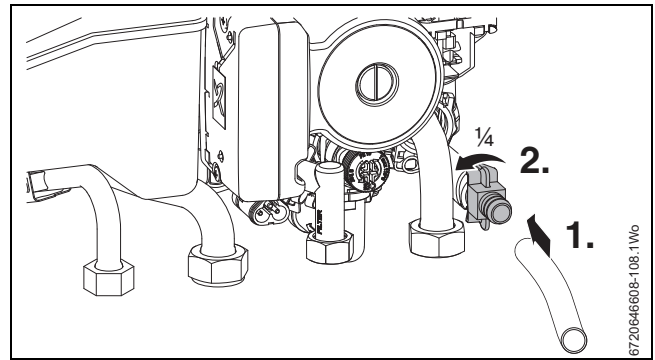


Fig. 82 Vaciar la caldera

7.8.2 Retirar el sifón

1. Desconectar la manguera de descarga negra del bastidor mural.
2. Girar el sifón hacia la izquierda para soltar la conexión de bayoneta.
3. Empujar el sifón hacia abajo y retirarlo de la caldera.

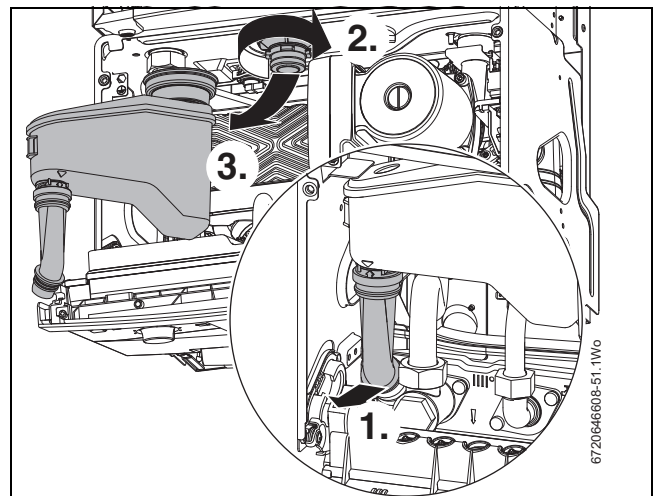


Fig. 83 Retirar el sifón

7.8.3 Intercambiador de placas de agua caliente sanitaria

- i** Antes del desmontaje:
- Desenroscar la corriente eléctrica de la caldera.
 - Cerrar la tubería de agua fría y vaciar el circuito de agua caliente sanitaria de la caldera.
 - Vaciar la caldera.

1. Desconectar y retirar el tornillo de fijación del intercambiador.
2. Tirar del intercambiador de calor del lado izquierdo hacia uno y retirarlo.

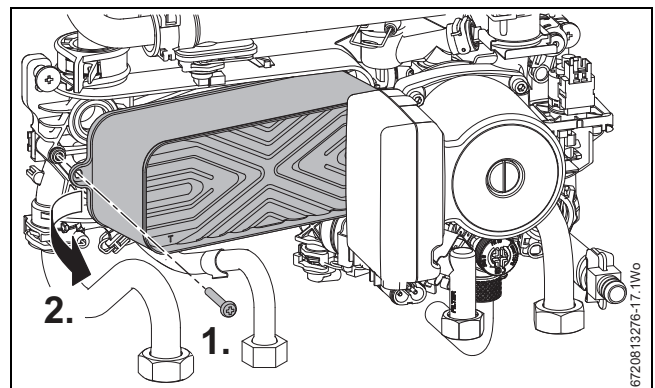


Fig. 84 Retirar el intercambiador de placas

- Al cambiar el intercambiador de placas, asegurarse que cuenta con todas las juntas.

7.8.4 Acceso a componentes del cuadro de maniobra

1. Soltar los tres tornillos que fijan la carcasa de acceso del instalador.
2. A continuación se puede retirar la carcasa de acceso con la blenda.

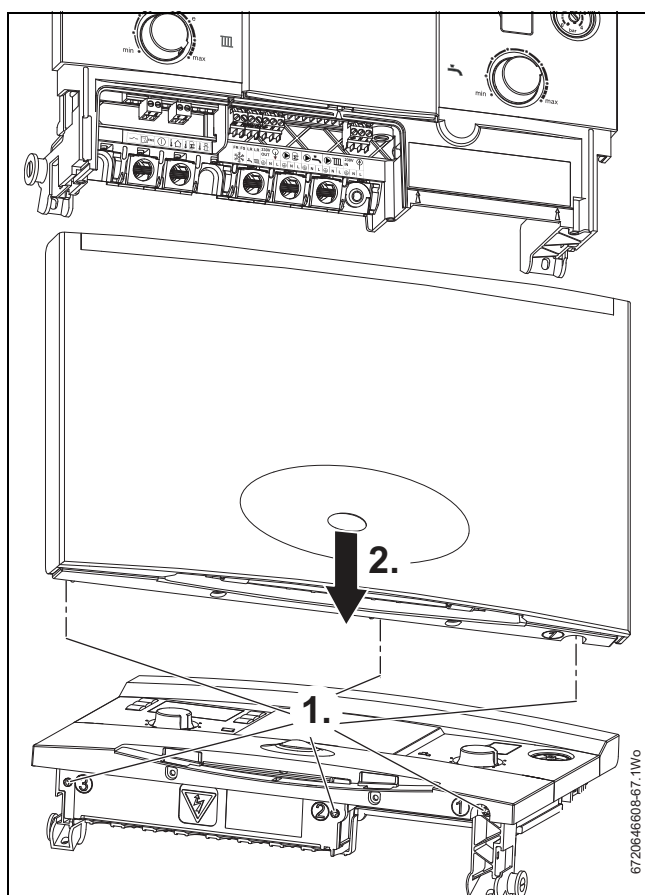


Fig. 85 Carcasa acceso del instalador

Fusible de la placa electrónica

EL fusible se encuentra junto a los conectores de 230 VAC y el fusible de repuesto (1) se encuentra en la parte posterior de la carcasa de acceso del instalador.

Para retirar el fusible:

1. Abrir la parte superior del portafusible.
2. Girar la parte superior del portafusible en dirección contrarreloj y retirarlo.

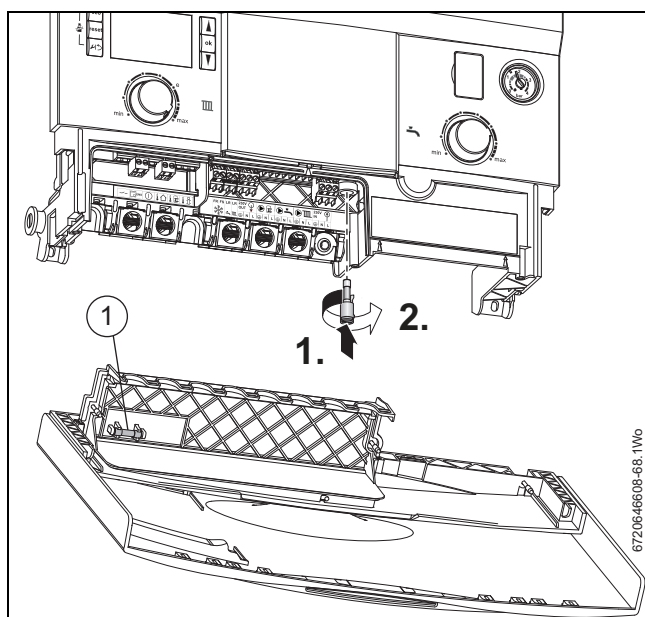


Fig. 86 Portafusibles

7.8.5 Vaso de expansión

El vaso de expansión puede cambiarse con la caldera instalada en caso de que haya una salida lateral y una distancia mínima de 450 mm encima de la carcasa de la caldera.

En caso de que el conducto vertical de evacuación se encuentre montado, se requiere una distancia similar a un lado del conducto de evacuación.

En caso de no ser posible cumplir con estas distancias, será necesario retirar la caldera del bastidor de montaje para tener acceso al vaso de expansión.

Alternativamente se puede montar un segundo vaso de al menos siete litros, al tubo de retorno del sistema de calefacción lo más cerca posible a la caldera.

Cambio del vaso de expansión (caldera montada)

- ▶ Desconectar la corriente eléctrica de la caldera.
- ▶ Bajar el cuadro de maniobra hasta colocarlo en la posición de mantenimiento.
- ▶ Aislar la caldera del sistema de calefacción usando las llaves de mantenimiento.
- ▶ Vaciar la caldera.
- ▶ En el grupo hidráulico soltar el clip y desconectar el vaso de expansión.
- ▶ Levantar el vaso y retirarlo sobre el sistema de conductos de evacuación o a un lado en caso de haber instalado un conducto vertical de evacuación.
- ▶ Colocar la junta tórica en el vaso de repuesto y lubricar con grasa de silicona.
- ▶ Montar nuevamente el vaso de expansión en el bastidor mural y bajar las correderas hasta que el tubo final esté insertado en el grupo hidráulico.
- ▶ Asegurar el tubo con el clip de seguridad.

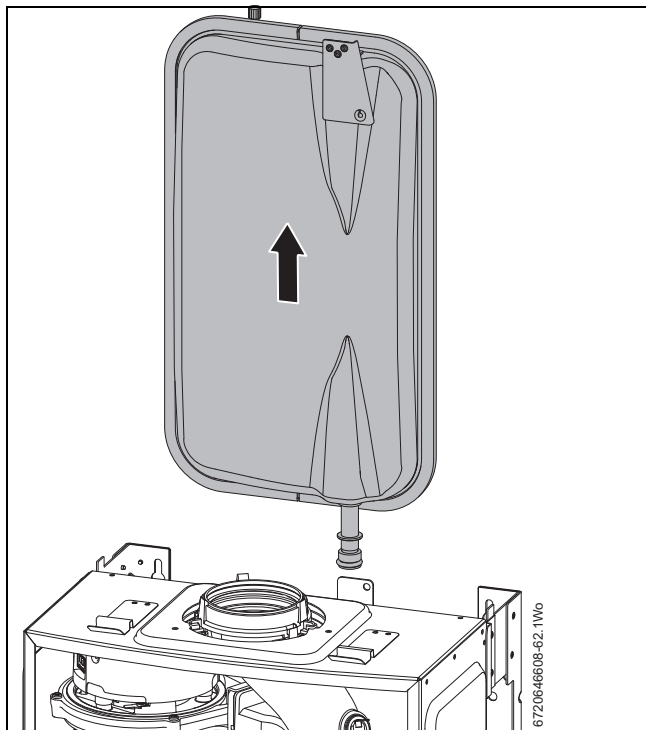


Fig. 87 Retirar el vaso de expansión

Cambio del vaso de expansión (caldera retirada)

- ▶ Desconectar la corriente eléctrica de la caldera.
- ▶ Aislar el sistema de calefacción y la conexión de gas, usando las llaves de mantenimiento.
- ▶ Vaciar la caldera.
- ▶ Desconectar el suministro eléctrico y todos los controles externos.

- ▶ Desconectar el conducto de evacuación de la caldera.
 - ▶ Retirar las conexiones a la caldera en las llaves de mantenimiento.
 - ▶ Bajar el cuadro de maniobra hasta colocarlo en la posición de mantenimiento.
 - ▶ En el grupo hidráulico soltar el clip y desconectar el vaso de expansión.
 - ▶ Levantar el vaso de expansión para retirar la conexión del grupo hidráulico.
 - ▶ Asegurar el vaso de expansión al bastidor mural con el soporte hasta arriba.
 - ▶ Retirar los dos tornillos en la parte inferior de la carcasa.
 - ▶ Soltar las pestañas en la parte superior de la carcasa y desplazar la carcasa hacia uno para retirarla.
 - ▶ Desconectar la manguera de vaciado, si existe, y el sifón del grupo de llaves.
 - ▶ Desconectar la válvula de seguridad.
 - ▶ Retirar la caldera del bastidor mural.
1. Retirar el tornillo que fija el vaso de expansión al bastidor mural.
 2. Retirar el tornillo de fijación del vaso de expansión ubicado al lado derecho.
 3. Desplazar el vaso a la derecha para soltar el vaso de expansión.
 4. Tirar del vaso de expansión hacia uno.
 5. Bajar el vaso de expansión para retirarlo.

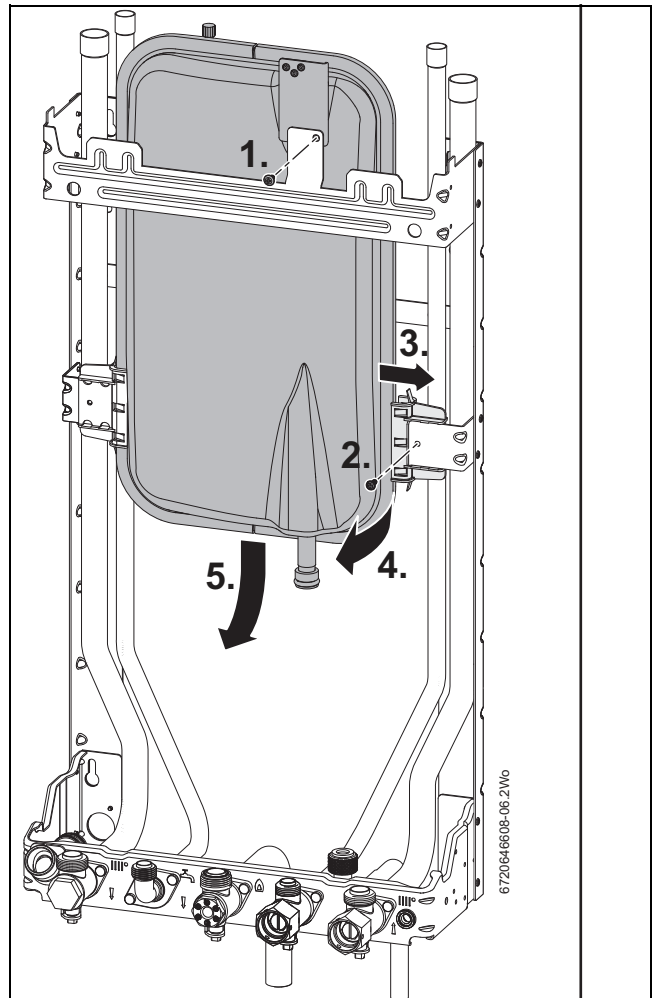


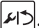
Fig. 88 Retirar el vaso de expansión

- ▶ Instalar el vaso de expansión en orden inverso.
- ▶ Seguir con los procedimientos presentados en este manual para la puesta en marcha de este producto.

8 Búsqueda de errores y diagnóstico

8.1 Información y menús de mantenimiento

Códigos de estado

Durante el funcionamiento normal de la caldera se pueden visualizar diversos códigos de estado pulsando el botón .

La primera pantalla del menú de información visualiza el actual código de estado que cambiará durante el tiempo en el que la caldera pase por diferentes modos y secuencias.

No se trata siempre de averías pero ofrece información acerca del estado actual de la caldera.

Códi- go de estado	Código de erro- res	Significado
200		El sistema de calefacción está siendo calentado
201		El sistema de agua caliente sanitaria está siendo calentado
202		Modo de anticiclo para la calefacción
203		Sistema en espera
204		Sistema en espera, la temperatura de la caldera está por encima de la ajustada
205		Esperando de aire
207	CE	Presión de sistema insuficiente
208		Modo de analizador de combustión activado
210	E9	Termostato de gases de escape o presostato de aire activado
211		TTB abierto (dispositivo de retroceso térmico)
212		La temperatura de seguridad aumenta demasiado rápido
213	D4	La diferencia de temperatura entre la sonda de impulsión y seguridad excede el límite
214	C7	Ventilador no funciona
215	C6	Ventilador demasiado rápido
216	C6	Ventilador demasiado lento
217	C7	Sin caudal de aire después de un periodo definido de tiempo
218	E5	Temperatura de impulsión demasiado alta
219	E9	Temperatura de la sonda de seguridad demasiado alta
220	E9	Sonda de seguridad en corto
221	E9	Sonda de seguridad desconectado
222	E2	Sonda de impulsión en corto
223	E2	Sonda de impulsión abierta
224	E9	Temperatura de seguridad muy elevada
225		Diferencia entre impulsión y seguridad excede el límite
227	EA	No se detecta ionización después del encendido
228	F7	Se detecta corriente de ionización antes del arranque del quemador
229	EA	Pérdida de señal de ionización durante funcionamiento
230	EA	Señal de ionización fuera de límites
231	FD	Error de corriente de alimentación - interrupción corriente eléctrica
232	D3	Interruptor de corte externo activado
233	9U	Problema HCM
234	EA	Bobina de válvula de gas desconectada

Códi- go de estado	Código de erro- res	Significado
237	C4	Existe caudal de aire durante las últimas 24 horas - ventilador activado continuamente
238	F0	Error interno - cambiar panel de mando
239	F0	Error de relé
240	D1	Sonda de retorno en corto
241	D1	Sonda de retorno abierta
242 a 256	F0	Error interno
257	B7	Error interno - cambiar panel de mando
258 & 259	F0	Error interno
260		No hay incremento de temperatura después de inicio de quemador
261	EA	Error en tiempo de encendido
262 & 263	F0	Error interno
264	C1	Caudal de aire paró durante el funcionamiento
265		Modo standby forzado debido al límite de transferencia de energía
266	CE	No se detectó variación de presión después de activar la bomba
267	F0	Error tiempo de respuesta
268		Modo de prueba de componente
269	EA	Dispositivo de encendido activado demasiado tiempo
270		Modo de encendido
271	D4	Diferencia de temperatura entre la sonda de impulsión y seguridad excede el límite
272	F0	Error interno
273	C4	Consta caudal de aire durante las últimas 24 horas
274		Señal de ionización durante las últimas 24 horas
276	E9	La temperatura de impulsión excedió los 95 °C
277	E9	La temperatura de la sonda de seguridad excedió los 95 °C
278	F0	Fallo prueba de sondas
279	F0	Error de alimentación, valor de medición inestable
280	F0	Error tiempo de postventilación
281	A1	Bomba bloqueada o funcionando con aire
282	H5	Sin respuesta por parte de la bomba
283		Arranque del quemador
284		Válvula(s) de gas abierta(s), primer tiempo de seguridad iniciado
285	E9	Temperatura de retorno excedida 95 °C
286	D1	Temperatura de retorno demasiado alta
287	F0	Electrodo de ionización en corto
288	CF	Presostato no conectado o cortocircuito a fase
289	CF	Presostato no conectado o cortocircuito a tierra
290	F0	Error alimentación
305		Modo anticiclo para agua caliente sanitaria
306	FA	Ionización se detectó después de la parada del quemador
307		Bomba atascada
308		Bomba funcionando con aire
309		Los sistemas de calefacción y de agua caliente sanitaria están siendo calentados

Código de estado	Código de errores	Significado
310		Error de comunicación CUS
311		CUS bloqueado
312		CUS bloqueado
313		Sistema indica condición errónea de CUS
314		Sistema principal desconectado durante subbloqueo
315		Falta de caudal de agua varias veces
316	E9	Temperatura de sonda de conducto de evacuación demasiado alta
317	A3	Sonda de conducto de evacuación en corto
318	E9	Sonda de conducto de evacuación abierta
321		Autopueba de supervisión de conducto de evacuación
322		Error interno
323	A8	EMS error de comunicación
324		Defecto de sonda de agua caliente
325		Mala instalación de sonda de agua caliente sanitaria
326		Defecto en sonda de acumulador
327		Tecla reset atascada o cortocircuitada
328		Error interno
329	CE	No se detectó variación de presión después de activar la bomba
332	E5	Sonda de impulsión excedió 110 °C
333		Arranque temporalmente no permitido debido a error de caudal en calefacción
338	F0	Exceso de arranques cortos del quemador sin confirmación del caudal de agua
341	D4	Calefacción: temperaturas de impulsión y/o de retorno aumentan demasiado rápido
342	D4	Agua caliente: Temperatura de suministro aumenta demasiado rápido
343	ED	Calefacción: temperatura del conducto de evacuación aumenta pero la temperatura de impulsión no
344	ED	Agua caliente: temperatura del conducto de evacuación aumenta pero la temperatura de impulsión no
345	EF	Temperatura de impulsión y/o de retorno no cambia después del arranque del quemador
346	EC	Temperatura del conducto de evacuación aumenta demasiado rápido
347	E3	Temperatura de retorno es mayor que la temperatura de impulsión (tiempo después del arranque del quemador)
348	EE	Agua caliente: Temperatura de suministro demasiado alta
349	EF	Calefacción: detección de ebullición, diferencia de temperatura mayor a pesar de carga mínima del quemador
350	E2	Sonda de impulsión en corto 351 'E2' sonda de impulsión desconectada
353	--	Quemador temporalmente bloqueado debido a tiempo de desconexión de 20 minutos continuo en las últimas 24 horas.
354		Ajuste de sobrepresión borrado
357		Programa de purga de aire intercambiador de calor activo - aprox. 100 segundos
358		Activación válvula de tres vías

Código de estado	Código de errores	Significado
359		Temperatura de salida de agua caliente sanitaria demasiado alta
364	FA	Válvula de gas EV2 prueba de fugas falló
365	FB	Válvula de gas EV1 prueba de fugas falló
372		Ignorando temporalmente demandas de calefacción para limitar temperaturas de los componentes del aparato
373	8C	Superbloqueo causado por sobrecalentamientos de termostato demasiado frecuentes durante el funcionamiento
374	8C	Superbloqueo causado por pérdida de ionización demasiado frecuente durante el funcionamiento
375	E4	Sonda de precalentamiento en entrada de agua caliente sanitaria cortocircuito
376	E4	Sonda de precalentamiento en entrada de agua caliente sanitaria circuito abierto
380		Temperatura de entrada mayor que punto de medición salida agua caliente sanitaria
800	CC	Defecto en sonda exterior
808	A7	Sonda de agua caliente sanitaria defectuosa
810		Agua caliente sanitaria permanece fría
828		Presostato defectuoso

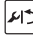


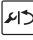
8.1.1 Seleccionar el menú de información

El menú de información es un menú "sólo lectura". Aquí se visualizan informaciones acerca de la caldera, algunos de los valores son actualizados en tiempo real para presentar el estado actual de la caldera.

Todos los menús se desconectan después de dos minutos y la pantalla retorna a la visualización normal, la luz de fondo de la pantalla se desconecta después de 30 segundos.

Las flechas dobles hacia arriba y hacia abajo indican que el menú sólo puede subir o bajar y la combinación de flechas arriba y abajo indica la posición en el menú en el que se pueden desplazar las opciones.

Para acceder al menú de información:

1. Pulsar el botón  para acceder al menú de información.
 - ▶ El código de estado de la caldera de tres dígitos se visualizará a lo largo del menú de información. Véase la lista de códigos de estado en la pág. 53 para una descripción del código de estado de la caldera.
2. Utilizar los botones  y  para navegar a través de los parámetros del menú.
 - ▶ Pulsar el botón  nuevamente para abandonar el menú de información.

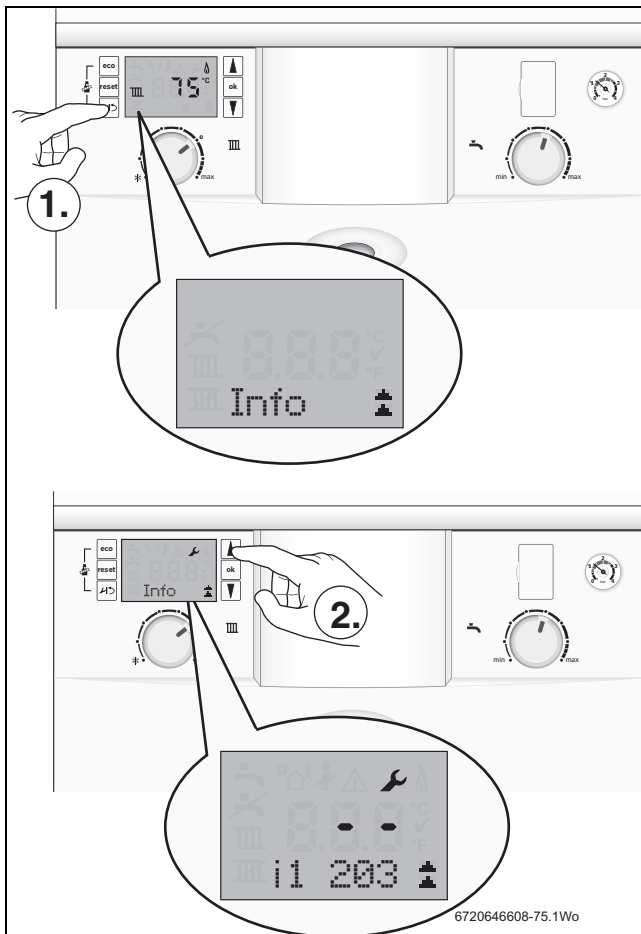


Fig. 89 Acceso al menú de información

i1	Estado actual	Cada funcionamiento y modo de la caldera tiene un código de estado de la caldera relacionado. El código de estado de la caldera se visualiza en la pantalla como un número de tres caracteres. Véase la lista en la pág. 53 o la lista de errores para obtener informaciones acerca de los códigos de estado de la caldera.
i2	Último error	Esto puede visualizarse durante el funcionamiento normal. Visualiza el último código de error de la caldera.
i3	Potencia calorífica máxima	La potencia calorífica máxima posible se visualiza en kW. En el menú 3.1A se puede reducir la potencia calorífica de la caldera
i6	El caudal de agua caliente sanitaria a una temperatura de 40 °C con ± 15 %.	La pantalla visualiza el caudal actual de agua caliente en litros por minuto con una resolución de un decimal.
i7	Consigna de temperatura de impulsión	Aquí se muestra la consigna de la temperatura de impulsión (esta será cero durante la demanda de agua caliente).
i8	Corriente de ionización	La corriente de ionización debe ser similar o mayor a 35 µA (microamperios) en caso de que la caldera esté al máximo.

Tab. 29 Lista de menú de información

i9	Temperatura de caldera	Esta es la temperatura actual del intercambiador de calor en tiempo real.
i10	Temperatura máxima	Esta es la temperatura actual de la sonda de seguridad. Esta sonda está montada en la parte frontal del intercambiador de calor.
i11	Temperatura del agua caliente sanitaria	La temperatura del agua caliente sanitaria.
i12	Consigna de temperatura de agua caliente sanitaria	Esta es la temperatura seleccionada en el regulador de agua caliente del cuadro.
i14	Temperatura de retorno	Muestra la temperatura en la sonda de retorno.
i15	Temperatura exterior	La sonda de temperatura exterior opcional necesita ser conectada para que se pueda visualizar este menú.
i16	Modulación de bomba	Se visualiza el porcentaje de modulación de la bomba.
i17	Modulación de quemador	Se visualiza el porcentaje de modulación del quemador.
i18	Velocidad del ventilador	La velocidad actual del ventilador está visualizada en Herzios. El valor se muestra en tiempo real.
i19	Entradas de tiempo	Esto visualiza el estado del regulador montados en el cuadro: 0 = calefacción DES, Agua caliente sanitaria DES 1 = calefacción DES, Agua caliente sanitaria CON 2 = calefacción CON, Agua caliente sanitaria DES 3 = calefacción CON, Agua caliente sanitaria CON
i20	Versión de software	Versión de firmware del cuadro principal
i21	Versión de software	Versión de firmware de la pantalla del cuadro
i22	Número del módulo de regulación de calefacción (HCM).	Se visualizan los últimos tres dígitos del HCM: 1622 = 30/36 kW Gas natural 1623 = 30/36 kW GLP 1624 = 30/32 kW Gas natural 1625 = 30/32 kW GLP 1580 = 25/36 kW Gas natural 1581 = 25/36 kW GLP 1630 = 25/32 kW Gas natural 1631 = 25/32 kW GLP 1584 = 25/28 kW Gas natural 1585 = 25/28 kW GLP
i23	Módulo de regulación de calefacción (HCM), número de la versión.	Por ejemplo "4"

Tab. 29 Lista de menú de información

Para N°.	Parámetro	Descripción	Valor actualizado
2.3B	Tiempo anticiclo para la calefacción	Esto ajusta el tiempo entre parada e inicios del intercambiador principal de calor. El valor de fábrica es de 5 minutos, el rango está entre 3 y 45 minutos.	
2.3C	Histéresis de temperatura anticiclo (sólo tolerancia negativa)	Esto ajusta la caída de la temperatura antes del reinicio del quemador; el valor de fábrica es 6°K. Esto es usado en relación con el "tiempo de anticiclo" El rango se encuentra entre 2 y 15°K en pasos de 1°K.	
2.3F	Retraso de calefacción después de demanda de agua caliente sanitaria	El tiempo ajustado en fábrica es de 1 minuto y se puede ajustar entre 0 y 30 minutos. Esta función ayuda a mantener el intercambiador de calor caliente en caso de haber frecuentes demandas. La caldera no quemará gas adicional. La calefacción no se calentará durante este periodo de tiempo ajustado.	
2.5F	Tiempo de recuerdo de mantenimiento	Se puede ajustar entre 1 y 72 meses	
2.7A	Activación de testigo luminoso de avería/funcionamiento (luz azul)	0 = La luz azul sólo se activará en su función parpadeante como aviso de avería. 1 = La luz azul actuará como aviso de funcionamiento de caldera y como alerta de avería. El valor de fábrica de este parámetro es 1.	
2.9E	Retraso de señal de turbina	Tiempo de demora ajustado para ignorar una demanda temporal de agua caliente sanitaria. La demora máxima es de tres segundos que se pueden ajustar en incrementos de ¼ segundo, p.ej. 0,5 segundos se visualizan como 2 o 1 segundo como 4.	
2.9F	Tiempo de prebarrido de bomba para calefacción	El tiempo de prebarrido de la bomba ajustado en fábrica es de 3 minutos. Esto puede ajustarse entre 3 y 30 minutos. El modo de ahorro de energía de la bomba influye en el tiempo actual.	

Tab. 30 Menú 2 parámetros

8.1.5 Reseteo a los ajustes de fábrica

Para resetear todos los cambios hechos en el menú 2 para volver a los ajustes de fábrica:



AVISO: Menú 3

- ▶ Todo tipo de cambios realizados en el menú 3 no será reseteado con estas acciones.

1. Mantener pulsados los botones , y durante al menos cinco segundos.
La pantalla visualizará el código 8E con el símbolo de la llave inglesa.
2. Pulsar el botón y se visualizará "Reset" junto con el símbolo de confirmación durante tres segundos.
Después de tres segundos, la pantalla retornará al funcionamiento normal.

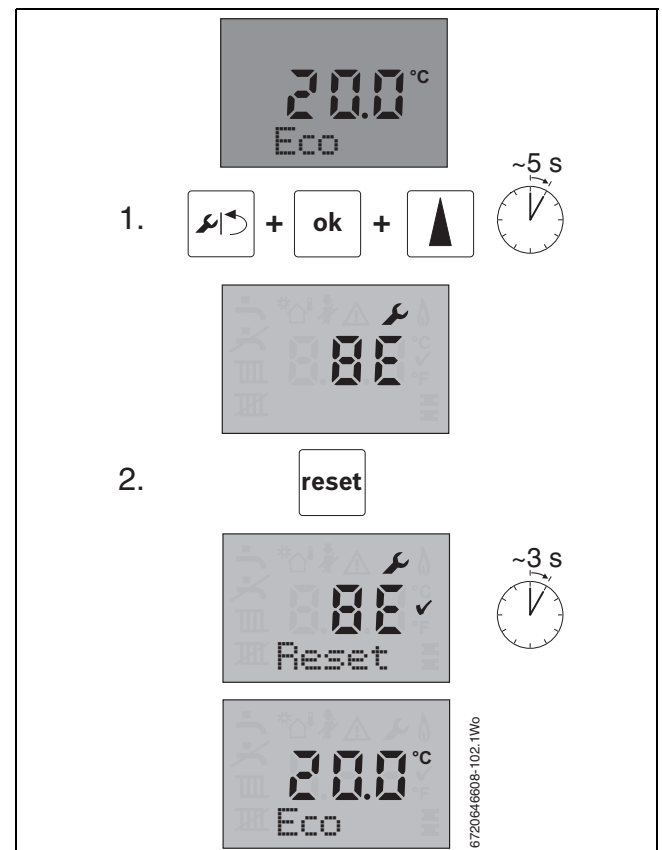


Fig. 92 Reseteo a los ajustes de fábrica

8.1.6 Menú 3 - Límites mínimos y máximos de la caldera

El menú muestra el límites mínimo y máximo de la caldera. Estos pueden ajustarse en este menú.

Después de una interrupción de la corriente, la caldera no cambiará los ajustes realizados en el menú 3.

No es posible resetear el menú 3 al valor de fábrica.

1. Elegir menú 3 con los botones de navegación y .
2. Mantener pulsado el botón durante 5 segundos para acceder al menú 3.

Para modificar el ajuste, elegir la opción del menú deseado (véase la tabla 31) con las teclas y y pulsar el botón OK; la opción parpadeará.

Ajustar los parámetros usando los botones y y pulsar la tecla OK para confirmarlo.

Durante tres segundos se visualizará un símbolo para confirmar la actualización del nuevo valor.

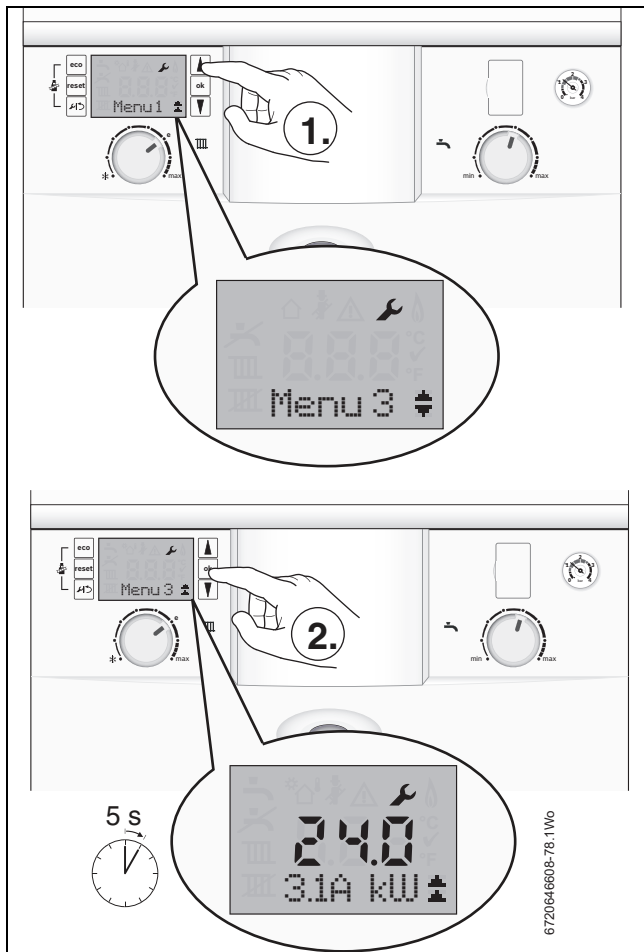


Fig. 93 Selección del menú 3

3.1A	Potencia calorífica máxima	Fijar en este lugar la potencia máxima en kW. Es posible reducir la potencia. Nota: en caso de requerir la potencia máxima de la caldera para una prueba de CO/CO ₂ , se ignorará este parámetro y se entregará la máxima potencia durante el tiempo de esta prueba.
3.2B	Temperatura máxima de calefacción	Esto limita la temperatura de impulsión del regulador de la calefacción. El valor máximo es de 82°C. Es posible reducir este valor.
3.3D	Potencia mínima de la caldera para la calefacción y para el agua caliente.	Esto limita la potencia mínima, por ejemplo 7 kW.

Tab. 31 Parámetros menú 3

8.1.7 Usar el menú de test

Este menú activa la prueba de la funcionalidad de componentes en modo CON/DES. La duración de cada prueba es de hasta 60 segundos.

1. Elegir menú TEST con los botones de navegación ▲ y ▼.
2. Pulsar el botón **ok** durante un segundo para ingresar al menú TEST.

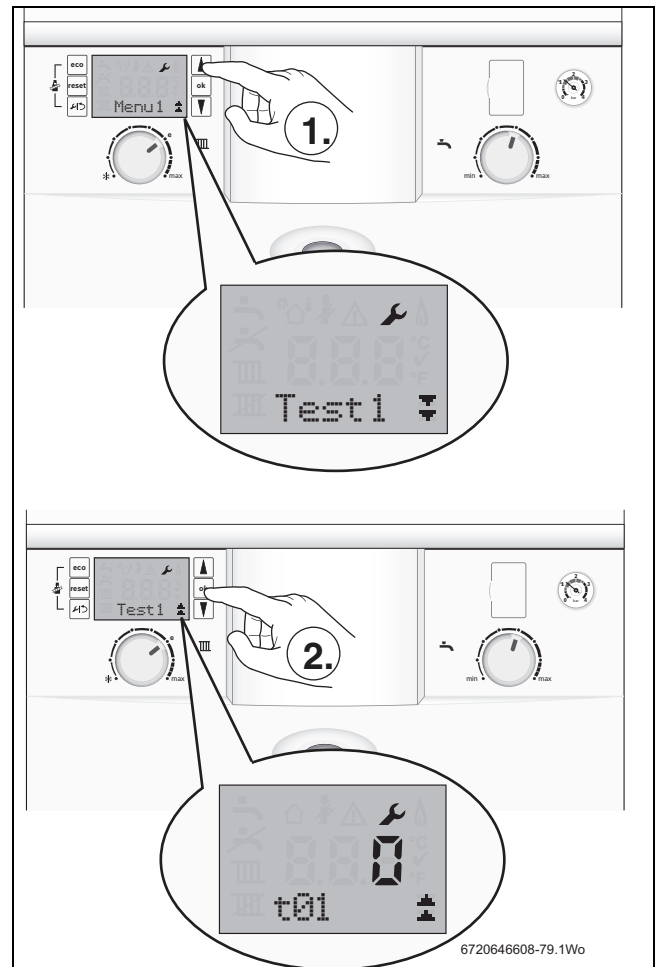


Fig. 94 Acceder al menú Test

Elegir un componente para su comprobación

Véase la tabla 32 y utilizar los botones ▲ y ▼ para navegar a través de las diferentes opciones de comprobación.

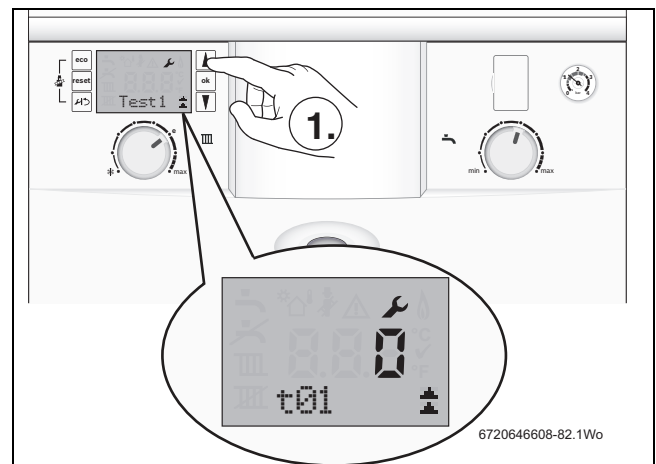


Fig. 95 Navegar entre las opciones de comprobación

Comprobar el componente

- ▶ Elegir un componente a comprobar.
- ▶ Pulsar el botón **ok**, parpadeará el valor 0.
- ▶ Utilizar el botón **▲** para cambiar el valor a 1.
- ▶ Pulsar **ok** para confirmar el valor; el valor 1 dejará de parpadear y se visualizará durante 3 segundos ✓.

La prueba funcionará durante 30 a 60 segundos a no ser que se haya cambiado el valor a 0 en ese tiempo; el inicio de la prueba puede demorarse 10 segundos.

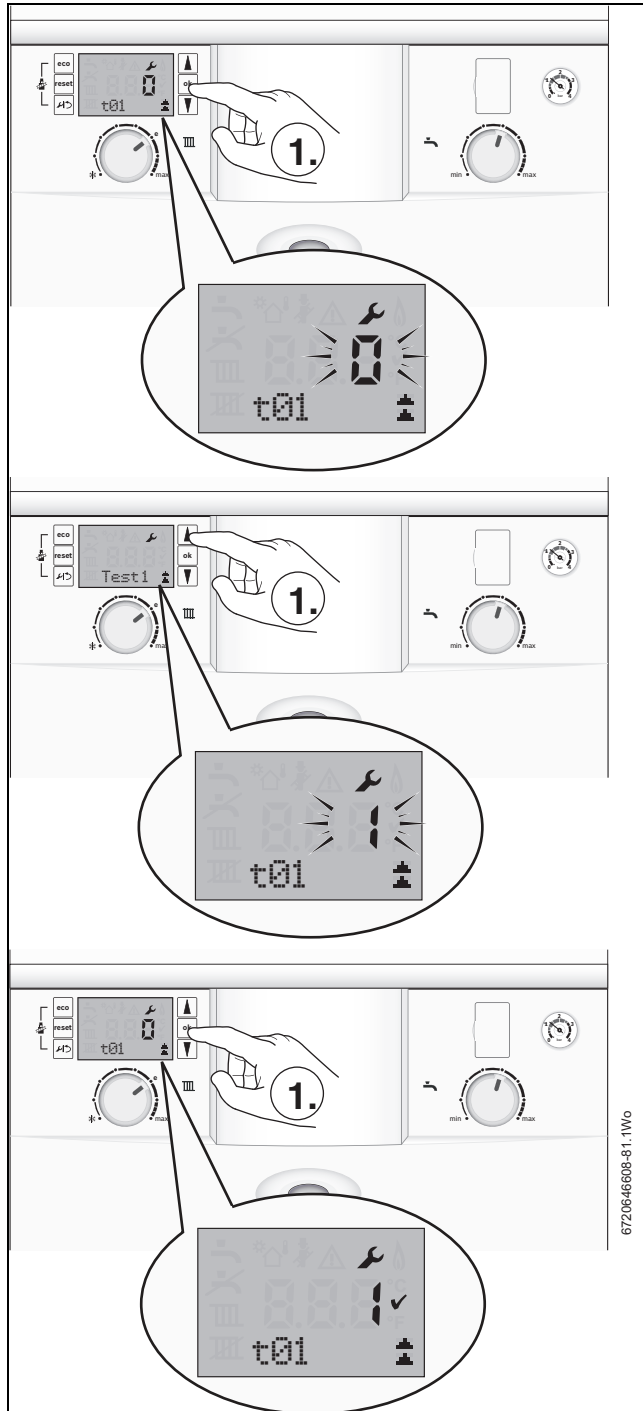


Fig. 96 Comprobar el componente

Finalizar la comprobación del componente

Después de finalizar la prueba:

- ▶ Pulsar el botón **ok**, parpadeará el valor 1.
- ▶ Utilizar el botón **▼** para cambiar el valor a 0.
- ▶ Pulsar **ok** para confirmar el cambio; durante 3 segundos se visualizará ✓.

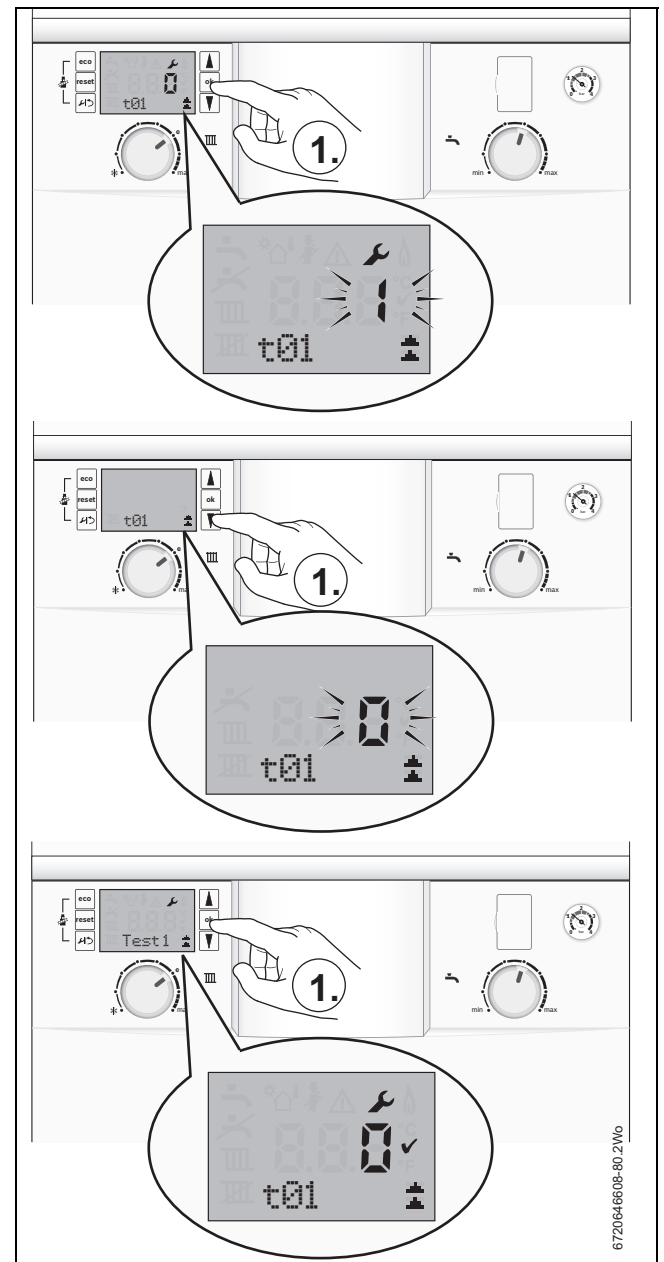


Fig. 97 Finalizar la comprobación

Prueba Puede haber una demora de hasta 10 segundos después de haber pulsado el botón antes de que el componente elegido responda.

t1	Prueba del transformador. Controlar la formación de chispas del encendido.	El transformador generará una chispa por un tiempo máximo de 30 segundos. La formación de chispas será audible si el transformador está correctamente funcionando.
t2	Prueba del ventilador. Controlar el funcionamiento básico del ventilador.	El ventilador funcionará durante un máximo de 30 segundos. En caso de que el ventilador esté OK, se podrá escuchar.

Tab. 32 Menú de test

Prueba	Puede haber una demora de hasta 10 segundos después de haber pulsado el botón antes de que el componente elegido responda.	
t3	Prueba de bombas. Controlar el funcionamiento básico de la bomba.	La bomba funcionará durante un máximo de 45 segundos. En caso de que la bomba esté OK, se podrá escuchar.
t4	Prueba de válvula de tres vías. Controlar el funcionamiento de la válvula de tres vías.	En caso de haber seleccionado 1 en el menú de test, la válvula de tres vías se desplazará a la posición ACS. En caso de haber elegido 0 la válvula se desplazará a la posición de calefacción.
t6	Prueba de ionización. Controla el circuito de detección de llama.	El circuito de ionización está conectado. Se podrá medir un voltaje AC de aproximadamente 150 voltios entre la sonda de ionización y la toma de tierra.

Tab. 32 Menú de test

8.2 Códigos de error

En caso de producirse una avería en la caldera (o en el sistema), la caldera cambiará a una condición de bloqueo y se generará una información de código de error, tal como se lo describe en este capítulo.

Error de bloqueo	En la pantalla de la caldera parpadeará un triángulo de aviso y un código de avería. Al mismo tiempo se visualizará un código de causa (estática). Dependiendo de la dimensión de la avería se requerirá una intervención manual: ► Pulsar el botón de reset en el cuadro de la caldera
Error de corte	La caldera deja de funcionar sin visualizar una avería. Se puede acceder al código de causa en el menú de información pulsando el botón de la llave inglesa / retorno. Automáticamente se reseteará la condición si se elimina anteriormente el error, p.ej. esperar que se enfríe un área. En algunos casos un error de corte tiene una duración definida antes de cambiar a una condición de bloqueo.
Código de avería	Código alfanumérico indicando el grupo de averías
Código de causa	Número de tres dígitos. Durante un error de bloqueo (o estado normal de funcionamiento) no se lo visualiza pero se accede a la información mediante el botón de llave inglesa/retorno. Durante un error de bloqueo, el código de causa parpadea en la pantalla.
Códigos de mantenimiento	Estos son visualizados con una letra H junto con un número. El código informa acerca de una situación que necesita de atención pero que no es una avería que detiene el funcionamiento de la caldera. Algunos de los más frecuentes son:
H11 H13	Defecto en la sonda de salida de agua, todavía se puede entregar agua caliente pero con menos control (sonda abierta/cortocircuito o fuera de posición) Se ha fijado un tiempo en la función de intervalo de mantenimiento, p.ej. 1 a 72 meses y el tiempo expiró. El menú 2.5F permite ajustar esta función (1 a 72), el valor 0 se desactivará esta función.

Errores de corte

Código de error	Código de causa	Descripción	Tipo de desbloqueo	Posible causa
9A	362	HCM (módulo de regulación de calefacción)	Tecla de desbloqueo	HCM incorrectamente montado
9U	233	HCM (módulo de regulación de calefacción)	Tecla de desbloqueo	Problema con enchufe (erróneo o no conectado)
B7	257	Error interno		Cambiar panel de mando.
C6	215	Problema de ventilador	Tecla de desbloqueo	Ventilador demasiado rápido
	216	Problema de ventilador	Tecla de desbloqueo	Ventilador demasiado lento
C7	214	Problema de ventilador	Tecla de desbloqueo	Ventilador no funciona
	217	Sin caudal de aire después de un periodo definido de tiempo	Tecla de desbloqueo	No funciona el ventilador o caudal de aire bloqueado
D1	240	Error sensor de retorno	Tecla de desbloqueo	Sensor mojado o dañado (la caldera se bloqueará 300 segundos antes de esta condición).
	241	Error sensor de retorno	Tecla de desbloqueo	Sensor desconectado o dañado (la caldera se bloqueará 300 segundos antes de esta condición).
	286	Temperatura de retorno demasiado alta	Tecla de desbloqueo	Sobrecalentamiento caldera
E2	222	Cortocircuito caudalímetro	Tecla de desbloqueo	Caudalímetro acortado o dañado.
	223	Circuito abierto caudalímetro	Tecla de desbloqueo	Caudalímetro desconectado o dañado.

Tab. 33 Códigos de bloqueo y lista de códigos de errores

Código de error	Código de causa	Descripción	Tipo de desbloqueo	Posible causa	
E5	218	Temperatura de caudal demasiado alta	Tecla de desbloqueo	Sobrecalentamiento caudalímetro primario	
	332	El caudalímetro primario excedió 110°C	Tecla de desbloqueo	Sobrecalentamiento caudalímetro primario	
E9	219	Temperatura del sensor de seguridad demasiado alta	Tecla de desbloqueo	El intercambiador de calor principal se sobrecalentó. Temperatura máxima 105 °C	
	220	Cortocircuito sensor de seguridad	Tecla de desbloqueo	Sensor de temperatura máximo en el intercambiador de calor principal con avería.	
	221	Circuito abierto sensor de seguridad	Tecla de desbloqueo	Sensor de temperatura máximo en el intercambiador de calor principal no se reconoció.	
	224	Termostato temperatura máx. activado	Tecla de desbloqueo	Termostato de sobrecalentamiento de conducto de evacuación sobrecalentado	
EA	227	No se detecta llama después de ignición	Tecla de desbloqueo	Defecto por cuatro intentos de encendido. La caldera espera 30 segundos antes de realizar otro intento.	
	229	Pérdida de señal de llama durante el funcionamiento	Tecla de desbloqueo	La llama existente apagada. Esto puede ser causado por: <ul style="list-style-type: none"> • Humedad en el cárter debido al bloqueo de cárter/sifón de condensado. • Un viento fuerte en el conducto de evacuación. 	
	234	Error válvula de gas	Tecla de desbloqueo	Bobina de válvula de gas desconectada	
	261	Error de tiempo de encendido	Tecla de desbloqueo	Llama no se establece durante los primeros 4 segundos de encendido.	
F0	237-239 242-256 258 259 262 263 267 272 279 290	Error interno		Acudir al técnico cualificado	
	278	Fallo prueba de sensor	Tecla de desbloqueo	Todos los sensores de seguridad están controlados. Control falló.	
	280	Error tiempo de reinicio de ciclo	Tecla de desbloqueo	Después de haber parado el quemador, el modo de reinicio de ciclo realiza otro intento de activación. El software tiene 3,1 segundos para intervenir antes de que la caldera cambie a la condición de avería.	
	338	Exceso de arranques cortos del quemador sin confirmación	Tecla de desbloqueo	Consta un error en el que la bomba no registra agua.	
	F7	228	Error de llama	Tecla de desbloqueo	Llama falsa. Llama detectada antes del arranque del quemador.
		328	Error interno		Cambiar panel de mando
	FA	306	Error de llama falsa	Tecla de desbloqueo	Llama se detectó después de la parada del quemador
	FD	231	Error de corriente principal	Tecla de desbloqueo	Interrupción de corriente eléctrica.
	FA	364	Válvula de gas EV2 prueba de fugas falló	Tecla de desbloqueo	Fuga de válvula de gas.
	FB	365	Válvula de gas EV1 prueba de fugas falló	Tecla de desbloqueo	Fuga de válvula de gas.

Tab. 33 Códigos de bloqueo y lista de códigos de errores

Errores de bloqueo

Código de error	Código de causa	Descripción	Posible causa
A1	281	Bomba bloqueada o funcionando en aire	Hay poco o ningún agua en el sistema.
C1	264	Caudal de aire paró durante el funcionamiento	Se detuvo el ventilador.
C4	273	Consta caudal de aire durante las últimas 24 horas	El ventilador ha estado funcionando durante las últimas 24 horas.
D1	240	Cortocircuito sensor de retorno	Sensor humedad. Bloqueo durante 300 segundos antes de cambiar al error de bloqueo (→ tabla 33).
	241	Sensor de retorno desconectado	Bloqueo durante 300 segundos antes de cambiar al error de bloqueo (→ tabla 33).
D4	271	Diferencia de temperatura entre sensor de caudal y de seguridad excede el límite	La temperatura del caudal primario y el sensor de seguridad en el WB7 debe constar en 15°C en cada uno.
E9	224	Termostato MAX activado	Termostato de sobrecalentamiento de conducto de evacuación sobrecalentado.
	276	Temperatura de caudal excede 95 °C	Sobrecalentamiento primario - la caldera espera que se reduzca la temperatura; caso contrario se produce un error de bloqueo.
	277	Temperatura de seguridad excede 95 °C	Sobrecalentamiento de sensor de seguridad del intercambiador de calor principal - la caldera espera que se reduzca la temperatura; caso contrario se produce el error 219.
	285	Temperatura de retorno excede los 95 °C	La caldera detendrá el proceso y esperará a que se enfríe. En caso de que después de 2 segundos haya un incremento de la temperatura de la caldera, el sistema cambia al error de bloqueo 286.
EA	227	No se detecta ionización después de ignición	No se detecta llama. La caldera bloqueará durante 4 intentos antes de cambiar al error de bloqueo.
EF	349	Calefacción, se registro ebullición. Amplia diferencia de temperatura a pesar de mínimo quemador.	La caldera está funcionando a una carga mínima de quemador y hay una diferencia mayor a 18 °C Temperatura de caudal y retorno.
Sin código	212	Temperatura de seguridad o de caudal incrementa demasiado rápido	Bloqueo de aire o contenido de agua reducido.
	213	La diferencia de temperatura entre el suministro y el retorno excede el límite	Bloqueo de aire o contenido de agua reducido.
	260	No hay incremento de temperatura después de inicio de quemador	Sensor desconectado o no hay contenido de agua.
	380	Temperatura de ingreso de agua caliente sanitaria mayor que la temperatura de salida de agua caliente sanitaria.	La potencia calorífica está bloqueada hasta que la temperatura de entrada caiga debajo de la temperatura de salida.

Tab. 34 Códigos de corte

9 Garantía del producto y mantenimiento

Lea atentamente este documento que incluye información detallada sobre las prestaciones de garantía y condiciones, así como información sobre otros servicios y observaciones sobre el mantenimiento del aparato.

Todos los productos y en especial los de gas o gas-oil, deberán ser montados por Instaladores autorizados. Antes de comenzar la instalación deberán tenerse presentes las Instrucciones de instalación y manejo que se incluyen con cada producto así como la reglamentación vigente.

Una vez instalado, ROBERT BOSCH ESPAÑA, S.A. pone a su disposición los SERVICIOS OFICIALES JUNKERS, para asegurarle el servicio a domicilio y el correcto funcionamiento del producto. Más de noventa Centros Oficiales en toda España le ofrecen:

- **Garantía del fabricante** en piezas, mano de obra y desplazamiento. Vea en la página siguiente las prestaciones de garantía Junkers
- **La Seguridad** de utilizar **el mejor servicio para su aparato** al ser realizado por personal que recibe directamente formación y documentación específica para el desarrollo de esta actividad
- El uso **de repuestos originales** que le garantiza un funcionamiento fiable y un buen rendimiento del aparato
- **Tarifas oficiales del fabricante**
- **La puesta en marcha gratuita de su caldera de gas o caldera de gasoil.** Una vez haya sido instalada y **durante el primer mes**, le ofrecemos una visita a domicilio para realizar la puesta en Marcha (servicio de verificación del funcionamiento e información sobre el manejo y utilización del producto). No deje pasar la oportunidad de obtener esta visita totalmente gratuita durante el primer mes

LOS TRABAJOS DE MANTENIMIENTO EN TODOS LOS PRODUCTOS, DEBERÁN SER REALIZADOS UNA VEZ CADA 12 MESES. Especialmente si Ud. ha instalado un aparato de calefacción a gas o gasoil tenga presente como titular de la instalación, obligatoriedad de revisión (conforme al IT3 del RITE Real Decreto 238/2013 de 5 de Abril, y especificaciones del fabricante). Sólo a través de LA RED DE SERVICIOS TÉCNICOS OFICIALES DEL FABRICANTE, se puede garantizar la correcta ejecución del mantenimiento. No permita que su aparato sea manipulado por personas ajenas al Servicio Oficial.

DOCUMENTO PARA EL USUARIO DEL PRODUCTO

1. Nombre y dirección del garante

ROBERT BOSCH ESPAÑA, S.A. (TT/SSP); CIF A-28071702
C/ Hermanos García Noblejas, nº 19. CP 28037 de Madrid, (Tlfno.: 902 100 724, E-mail: junkers.asistencia@es.bosch.com)

Este derecho de garantía no limita las condiciones contractuales de la compraventa ni afecta a los derechos que frente al vendedor dispone el consumidor, conforme a las previsiones de la ley 23/2003 de Garantía en la venta de los Bienes de Consumo (de acuerdo con lo establecido legalmente se enumera en el punto 4 relación de derechos que la mencionada ley concede al consumidor ante la falta de conformidad).

2. Condiciones de garantía de los productos JUNKERS suministrados por R. BOSCH ESPAÑA, S.A.:

2.1 ROBERT BOSCH ESPAÑA, S.A. responde ante el consumidor y durante un periodo de 2 años de cualquier falta de conformidad que exista en el aparato en el momento de su entrega. Durante los primeros

seis meses se supone que las faltas de conformidad existían en el momento de la venta y durante el periodo restante, el consumidor las deberá probar.

2.2 Durante el periodo de garantía las intervenciones en el producto deberán ser realizadas exclusivamente por el Servicio Técnico Oficial. Todos los servicios en garantía, se realizarán dentro de la jornada y calendario laboral legalmente establecido en cada comunidad autónoma.

2.3 Muy Importante: Para optar a las coberturas de garantía, es imprescindible que el consumidor acredite ante el SERVICIO TÉCNICO OFICIAL la fecha de compra. En su propio beneficio conserve junto al certificado de garantía, la factura oficial donde se identifica inequívocamente el producto. Alternativamente cualquiera de los documentos siguientes pueden ser utilizados para acreditar la fecha de inicio de la garantía: el contrato de suministro de gas en nuevas instalaciones. En el caso de las instalaciones de gas ya existentes, copia del certificado de instalación de gas emitido por su instalador en el momento del montaje del aparato. Para los productos instalados en viviendas nuevas, la fecha de inicio de garantía vendrá dada por la fecha de adquisición de la misma. Alternativamente se considerará como referencia la fecha de alta que figure en el contrato de suministro de gas y siempre que no hayan transcurrido más de 12 meses desde la fecha de adquisición de la vivienda.

2.4 Garantía específica por perforación de los depósitos. Para los termos eléctricos y cuando ocurra esta circunstancia, la cobertura comercial de esta garantía se extiende a 5 años. Una vez transcurridos 24 meses desde la compra del producto, los gastos de desplazamiento y mano de obra de la sustitución del depósito serán a cargo del consumidor. Para los acumuladores de agua a gas la garantía por perforación del depósito se aplicará durante un periodo de 2 años. Com referencia al mantenimiento de los depósitos es necesario seguir las instrucciones que sobre el mantenimiento se incluyen en la documentación que se adjunta con el producto.

2.5 El producto destinado para uso doméstico, será instalado según reglamentación vigente (normativas de agua, gas, calefacción y demás reglamentación estatal, autonómica o local relativas al sector) y su manual de instalación y manejo. Una instalación incorrecta o que no cumpla la normativa legal en esta materia, dará lugar a la no aplicación de la garantía. Siempre que se instale en el exterior, deberá ser protegido contra las inclemencias meteorológicas (lluvia y viento). En estos casos, será necesario la protección del aparato mediante un armario o caja protectora debidamente ventilada. Todos los aparatos de combustión, se instalarán con conducto de evacuación y cortavientos en el extremo final del tubo.

2.6 No se instalarán aparatos de cámara de combustión abierta en locales que contengan productos químicos en el ambiente (por ejemplo, peluquerías) ya que la mezcla de esos productos con el aire puede producir gases tóxicos en la combustión y un mal funcionamiento en el aparato.

2.7 Acumuladores de agua a gas, acumuladores indirectos, termos eléctricos y calderas que incluyan depósitos acumuladores de agua caliente. Para que se aplique la prestación en garantía, el ánodo de protección del depósito deberá ser revisado anualmente por el Servicio Oficial y renovado cuando fuera necesario. Depósitos sin el mantenimiento de este ánodo de protección, no tienen la cobertura de la garantía. Independientemente del tipo de depósito o producto, todas las válvulas de sobrepresión de calefacción o a.c.s. deberán ser canalizadas para evitar daños en la vivienda por descargas de agua. La garantía del producto no asume los daños causados por la no canalización del agua derramada por esta válvula.

2.8 Una intervención en garantía no renueva el periodo de garantía del equipo.

2.9 Esta garantía es válida para los productos JUNKERS que hayan sido adquiridos e instalados en España.

2.10 Captadores solares. La garantía comercial para este producto se extiende a 5 años. Durante los primeros 2 años la cobertura de esta garantía también incluye los costes de desplazamiento y mano de obra que correspondan por la sustitución o reparación del producto. Durante el periodo restante, los citados costes serán a cargo del consumidor. Esta garantía no ampara la rotura del vidrio protector, así como los golpes de transporte o instalación que afecten al captador.

3. Circunstancias excluidas de la aplicación de garantía:

Queda excluido de la prestación en garantía, y por tanto será a cargo del usuario el coste total de la intervención en los siguientes casos:

3.1 Las Operaciones de Mantenimiento del producto cada 12 meses.

3.2 El producto JUNKERS, es parte integrante de una instalación de calefacción y/o de agua caliente sanitaria, su garantía no ampara los fallos o deficiencias de los componentes externos al producto que pueden afectar a su correcto funcionamiento.

3.3 Los defectos que se ocasionen por el uso de accesorios o repuestos que no sean los determinados por ROBERT BOSCH ESPAÑA, S.A.. Los aparatos de cámara de combustión estanca, cuando los conductos de evacuación empleados en su instalación no son los originales homologados por JUNKERS.

3.4 Los defectos que provengan del incumplimiento de la reglamentación vigente o de las instrucciones de instalación, manejo y funcionamiento o de aplicaciones no conformes con el uso al que se destina el producto o de factores mediambientales anormales, o de condiciones extrañas de funcionamiento, o de sobrecarga o de un mantenimiento o limpieza realizados inadecuadamente.

3.5 Los productos que hayan sido modificados o manipulados por personal ajeno a los Servicios Oficiales del fabricante y consecuentemente sin autorización escrita de ROBERT BOSCH ESPAÑA, S.A.

3.6 Las averías producidas por agentes externos (roedores, aves, arañas, etc.), fenómenos atmosféricos y/o geológicos (heladas, tormentas, lluvias, etc.), así como las derivadas de presión de agua excesiva, voltaje, presión o suministro de gas inadecuados, actos vandálicos, guerras callejeras y conflictos armados de cualquier tipo. Antes de instalarlo y en el caso de aparatos a gas, compruebe que el tipo de gas de suministro se ajusta al utilizado por su producto, compruébelo en su placa de características.

3.7 Los productos, las piezas o componentes golpeados en el transporte o durante su instalación.

3.8 Las operaciones de limpieza en el aparato o componentes del mismo, motivadas por las concentraciones en el ambiente de grasas u otras circunstancias del local donde está instalado. De igual forma también se excluye de la prestación en garantía las intervenciones para la descalcificación del producto, (la eliminación de la cal adherida dentro del aparato y producida por su alto contenido en el agua de suministro).

3.9 El coste del desmontaje de muebles, armarios u otros elementos que impiden el libre acceso al producto. Si el producto va a ser instalado en el interior de un mueble, se tendrá presente las dimensiones y características indicadas en el manual de instalación y manejo que acompaña al apa-

rato.

3.10 En los modelos cuyo encendido se realiza por medio de baterías (pilas), el cliente deberá tener presente su mantenimiento y proceder a su sustitución cuando estén agotadas. Las prestaciones de la garantía, no cubren los gastos derivados del servicio a domicilio, cuando sea motivado por la sustitución de las baterías.

3.11 Los servicios de información y asesoramiento a domicilio, sobre utilización del sistema de calefacción agua caliente, o elementos de regulación y control como: termostatos, programadores o centralitas de regulación.

3.12 Los siguientes servicios de urgencia no están incluidos en la prestación de garantía:

- Servicios a domicilio de urgencia en el día y hasta las 22 horas en días laborables. Orientado principalmente a establecimientos públicos y también al particular, que no desean esperar un mínimo de 24 / 48 horas en recibir el servicio
- Servicio de fines de semana y festivos

Por tratarse de servicios urgente no incluidos en la cobertura de la garantía y que, por tanto, tienen coste adicional, se realizarán exclusivamente a petición del usuario. En el supuesto de que Ud. requiera este tipo de servicios, deberá abonar junto al coste normal de la intervención, el suplemento fijo marcado. Existe a su disposición Tarifa Oficial del fabricante donde se regulan los precios por desplamamiento, mano de obra y piezas, así como el suplemento fijo que se sumará al servicio especial. Los servicios especiales realizados en productos con menos de 24 meses desde el inicio de la garantía, sólo abonarán el suplemento fijo.

Consulte con el Servicio Oficial más próximo la posibilidad de utilizar este servicio a domicilio. La disponibilidad de los mismos varía según la zona y época del año.

4. Derechos que la ley concede al consumidor ante la falta de conformidad con el contrato:

4.1 ROBERT BOSCH ESPAÑA, S.A. responde ante el consumidor de cualquier falta de conformidad con el contrato de venta que exista en el momento de la entrega del producto.

a). Si se ajusta a la descripción realizada por ROBERT BOSCH ESPAÑA, S.A. y posee las cualidades presentadas por éste en forma de muestra o modelo.

b). Si es apto para los usos a que ordinariamente se destinan los productos del mismo tipo.

c). Si es apto para cualquier uso especial cuando requerido ROBERT BOSCH ESPAÑA, S.A. por el consumidor al efecto, aquel haya admitido que el producto es apto para el uso especial.

d). Si presenta la calidad y prestaciones habituales de un producto del mismo tipo que el consumidor pueda fundamentadamente esperar.

4.2 La falta de conformidad que resulte de una incorrecta instalación del bien se equipara a la falta de conformidad del bien cuando la instalación esté incluida en el contrato de venta y la realice ROBERT BOSCH ESPAÑA, S.A. o se haga bajo su responsabilidad o, cuando realizada por el consumidor, la instalación defectuosa se deba a un error en las instrucciones de instalación.

4.3 ROBERT BOSCH ESPAÑA, S.A. responde de las faltas de conformidad que existan en el momento de la entrega del producto y sean manifestadas por el consumidor, durante el plazo de dos años contados desde el momento de la entrega. Se considera la fecha de entrega, la que figure en la factura o en el ticket de compra o en el albarán de entrega correspondiente si este fuera posterior a la factura de compra. Durante los primeros seis meses se supone que las faltas de conformidad existían en el momento de la venta y durante el periodo restante, el consumidor las deberá probar. El consumidor deberá informar al vendedor del producto

de la falta de conformidad en el plazo de dos meses desde que tuvo conocimiento de ella.

4.4 Cuando al consumidor le resulte imposible o le suponga una carga excesiva dirigirse frente al vendedor del producto por la falta de conformidad de los bienes con el contrato de venta, podrá reclamar directamente a ROBERT BOSCH ESPAÑA, S.A., con el fin de obtener la sustitución o reparación del bien.

4.5 Si el producto no fuera conforme con el contrato, el consumidor podrá optar entre exigir la reparación o la sustitución del producto salvo que una de esas opciones resulte imposible o desproporcionada. Se considera desproporcionada toda forma de saneamiento que imponga al vendedor costes que en comparación con la otra forma de saneamiento no sean razonables.

4.6 Procederá la rebaja del precio o la resolución del contrato, a elección del consumidor, cuando éste no pueda exigir la reparación o la sustitución, o si éstas no se hubieran efectuado en un plazo razonable o sin mayores inconvenientes para el consumidor. No procederá la resolución cuando la falta de conformidad sea de escasa importancia.

4.7 La reparación y la sustitución se ajustará a las siguientes reglas:

a).- Ser gratuitas (comprendiendo, especialmente, gastos de envío y coste de mano de obra y materiales) y llevarse a cabo en un plazo razonable y sin inconvenientes para el consumidor.

b).- La reparación suspende el cómputo del plazo legal para reclamar la falta de conformidad desde que el producto es entregado hasta que se le devuelve reparado al consumidor. Durante los 6 meses posteriores a la entrega del producto reparado, ROBERT BOSCH ESPAÑA, S.A. responde de las faltas de conformidad que motivaron la reparación.

c).- La sustitución suspende el cómputo del plazo legal para reclamar la falta de conformidad desde que se ejerció la opción de sustitución hasta la entrega del nuevo producto. Al producto sustituido se le aplica, en todo caso, la presunción de que las faltas de conformidad que se manifestaron en los seis meses posteriores a su entrega ya existían cuando el producto se entregó.

Fdo.- ROBERT BOSCH ESPAÑA, S.A.



Notas



Notas



6720820575

Información de contacto

Aviso de averías

Tel: 902 100 724

Email: asistencia-tecnica.junkers@es.bosch.com

Información general para el usuario final

Tel: 902 100 724

Email: asistencia-tecnica.junkers@es.bosch.com

Apoyo técnico para el profesional

Tel: 902 41 00 14

Email: junkers.tecnica@es.bosch.com

Robert Bosch España S.L.U.

Bosch Termotecnia

Avenida de la Institución Libre de Enseñanza, 19

28037 Madrid

www.junkers.es

