

Instrucciones de instalación y de uso

Storacell Solar

Controlador solar



6 720 807 832 (2013/05) ES

 **JUNKERS**
Grupo Bosch

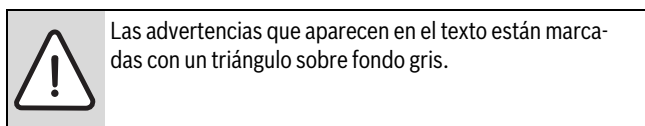
Índice de contenidos

1	Explicación de los símbolos e indicaciones de seguridad	2
1.1	Explicación de los símbolos	2
1.2	Indicaciones generales de seguridad	2
2	Descripción del producto	3
2.1	Función	3
2.2	Datos técnicos	3
2.3	Uso previsto	3
3	Manejo	4
3.1	Display y teclas	4
3.2	"Información" (pantalla estándar)	4
3.3	Menú "Ajuste"	4
4	Conexión eléctrica (solo para el servicio técnico)	5
4.1	Indicaciones importantes para el montaje y el servicio	5
4.2	Conexión eléctrica del regulador	5
5	Información de servicio (solo para el servicio técnico)	6
5.1	Localización de averías	6
5.2	Cambio del fusible sensible de red	6

1 Explicación de los símbolos e indicaciones de seguridad

1.1 Explicación de los símbolos

Advertencias



Las palabras de señalización al inicio de una advertencia indican el tipo y la gravedad de las consecuencias que conlleva la inobservancia de las medidas de seguridad indicadas para evitar riesgos.

- **AVISO** indica que pueden producirse daños materiales.
- **ATENCIÓN** indica que pueden producirse daños personales de leves a moderados.
- **ADVERTENCIA** indica que pueden producirse daños personales graves.
- **PELIGRO** indica que pueden producirse daños mortales.

Información importante



La información importante que no conlleve riesgos personales o materiales se indicará con el símbolo que se muestra a continuación. Estarán delimitadas con líneas por encima y por debajo del texto.

Otros símbolos

Símbolo	Significado
▶	Procedimiento
→	Referencia cruzada para consultar otros puntos del documento u otros documentos.
•	Enumeración/Punto de la lista
–	Enumeración/Punto de la lista (2º nivel)

Tab. 1

1.2 Indicaciones generales de seguridad

Este manual de instalación y servicio está dirigido al servicio técnico de electricidad y al usuario. Los capítulos cuyo contenido solo están dirigidos al servicio técnico de electricidad están indicados con "Solo para el servicio técnico".

- ▶ Leer las instrucciones antes de proceder con la instalación.
- ▶ Tener en cuenta las advertencias e indicaciones de seguridad.
- ▶ Tener en cuenta la normativa nacional y regional y las normas y directivas técnicas.
- ▶ Documentar los trabajos que se efectúen.

Peligro por corriente eléctrica

- ▶ Asegurarse de que solo un servicio técnico autorizado realiza los trabajos eléctricos.
- ▶ Cuidar que esté disponible un dispositivo de separación según EN 60335-1 para la desconexión de todos los polos de la red eléctrica.
- ▶ Antes de realizar trabajos eléctricos, desconecte la tensión de red en todos los polos y asegure la instalación contra la reconexión involuntaria. Comprobar que la instalación está sin tensión.

Mantenimiento

- ▶ Realizar un mantenimiento regular del aparato.
- ▶ Subsancar los fallos inmediatamente.
- ▶ Utilizar únicamente piezas de repuesto originales.

Entrega al usuario

En el momento de la entrega, instruir al cliente sobre el manejo y las condiciones de servicio del sistema.

- ▶ Aclarar las condiciones - poner especial énfasis en las acciones relevantes para la seguridad.
- ▶ Advertir de que las modificaciones o reparaciones solo pueden llevarlas a cabo un servicio técnico autorizado.
- ▶ Advertir de la necesidad de inspección y mantenimiento para un servicio seguro y ambientalmente sostenible.
- ▶ Entregar los manuales de servicio y de instalación al usuario para su conservación. Para la conservación rige:
 - Conservación en un lugar visible y protegido contra el calor, el agua y el polvo.
 - Entrega al próximo propietario/cliente final.

2 Descripción del producto

2.1 Función

Carga solar

La bomba solar se conecta y desconecta mediante un control diferencial de temperatura. Para el control es necesario un sensor de temperatura T1 (colector) y un sensor de temperatura T2 (acumulador, abajo). Las condiciones de conexión y desconexión, así como la temperatura máxima del acumulador pueden modificarse de forma variable en el menú "Ajustes". La temperatura máxima siempre actúa en el sensor de temperatura T2.

Regulación del número de revoluciones

La bomba solar se controla mediante la regulación del número de revoluciones (aquí: control de media onda). Con esto, cada una de las ondas medias de seno de la tensión alternativa se conecta o desconecta en función de la diferencia de temperatura. El número de revoluciones puede modificarse en un rango de 45 % a 100 %, lo que produce mayores tiempos de funcionamiento de la instalación.

Mensajes del sistema

Los mensajes del sistema "Sensor de temperatura interrupción" y "Sensor de temperatura cortocircuito" se representan mediante símbolos en display.

Protección de la instalación

Si la temperatura del colector en el sensor de temperatura T1 aumenta por encima del valor fijo de 135 °C, la bomba solar tampoco se puede controlar con la diferencia de temperatura esperada. La protección de la instalación se desactiva otra vez cuando la temperatura del colector esté por debajo de los 100 °C.

Triac

A diferencia de un relé convencional, el triac es un componente electrónico.

2.2 Datos técnicos

Material	Carcasa ABS 100 % reciclable para instalar en la pared
Dimensiones (A x L x P)	75 mm x 93 mm x 40 mm
Grado de protección	IP20 según VDE 0470
Grado de interferencias radioeléctricas	N según VDE 0875
Tensión de funcionamiento	230 V CA; 50 Hz; $\pm 10\%$
Número entradas	2
Número salidas	1
Tensión de conmutación	230 V CA
Potencia salida	230 VA para $\cos \varphi = 0,7 - 1$
Corriente de conmutación	máx. 1 A
Cable de red para conexiones de 230 V	Sección del hilo mín. 1,5 mm ²
Sonda de temperatura	Pt1000; 1000 Ω a 0 °C
Rango de temperatura	Rango: -30 °C – 225 °C
Carga del sensor	Montar el cable del sensor sin carga de tracción; no cargar más mecánicamente el sensor de temperatura a una temperatura de colector > 60 °C
Tensión de comprobación	4 kV durante 1 minuto según VDE 0631

Tab. 2 Datos técnicos

Fusible de red, interno	Fusible sensible 5 x 20 mm; 2 AT
Temperatura de servicio	0 °C – 50 °C
Temperatura de almacenamiento	-10 °C – 65 °C
Peso	aprox. 150 g

Tab. 2 Datos técnicos

Temperatura en °C	Resistencia en Ω
-20	922
-10	961
0	1000
10	1039
20	1078
30	1117
40	1155
50	1194
60	1232
70	1271
80	1309
90	1347
100	1385
110	1423

Tab. 3 Valores de las resistencias para el sensor Pt1000 en función de la temperatura

2.3 Uso previsto

Función


Control de las instalaciones solares para a producción de agua caliente sanitaria. El regulador solo puede emplearse en habitaciones secas. Este puede montarse en el acumulador o en la pared mediante un soporte.

Límites de uso

No está permitido el uso no termosolar.

El uso no previsto provoca fundamentalmente la pérdida de los derechos de garantía.

3 Manejo



AVISO: daños en la bomba por funcionamiento en seco.
 ▶ Una vez se haya llenado el sistema de tuberías, conectar el regulador.

3.1 Display y teclas

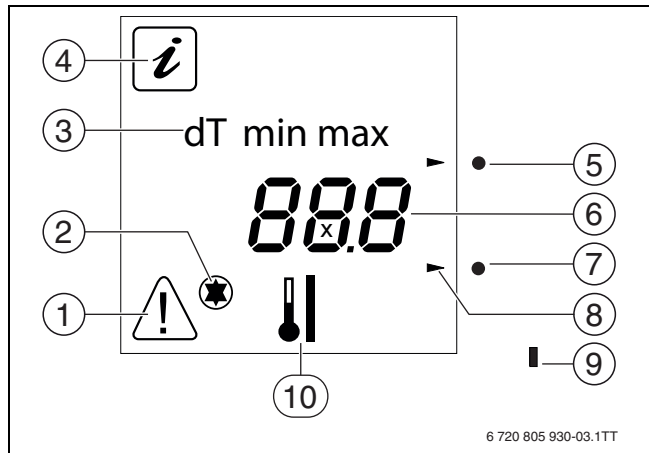


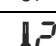



Fig. 1 Indicaciones del display

- [1] Averías en la instalación
- [2] Bomba solar ON
- [3] Ajustes
- [4] "Información" (pantalla estándar)
- [5] LED de servicio, verde
- [6] Indicación alfanumérica (p. ej. temperatura)
- [7] LED de avería, rojo
- [8] Menú "Ajuste"
- [9] Tecla menú "Ajuste" (mediante pequeña perforación en el borde de la carcasa)
- [10] Punto de medición

3.2 "Información" (pantalla estándar)

En un estado de funcionamiento normal, el regulador se encuentra en el modo "Información" donde se muestran los valores para la temperatura de colector (T1) y la temperatura inferior del acumulador (T2) alternando cada 5 segundos. Entre las indicaciones de los valores de temperatura aparece en el display la abreviatura "SEC" (consulta de sistema: System Efficiency Control). En caso de que la diferencia de conexión sea tan grande que pueda conectarse la bomba solar, se muestra adicionalmente un símbolo de bomba y el LED verde parpadea.

Símbolo	Descripción
	Modo "Información" activo
	Sensor de temperatura T1 (colector)
	Sensor de temperatura T2 (acumulador, abajo)
	Bomba solar ON
Sin símbolo de bomba	Bomba solar OFF

Tab. 4 Símbolos del display en el modo "Información"

3.3 Menú "Ajuste"

Para cambiar del menú "Información" al menú "Ajuste"


- ▶ Pulsar la microtecla del borde derecho de la carcasa mediante la pequeña perforación.
En el display se podrán visualizar dos pequeñas puntas de flechas.
- ▶ Pulsando las teclas de forma individual, seleccionar los ajustes mencionados en la tab. 5.

Para modificar los ajustes:

- ▶ Mantener pulsado durante aprox. 2 segundos la tecla hasta que el valor visible parpadee.
Pulsando una vez más, este valor aumentará de forma continua hasta finalizar el rango. Después se efectúa un salto al valor mínimo, el cual se puede modificar otra vez de forma ascendente.

Para guardar el valor deseado:

- ▶ Pulsar nuevamente la tecla aprox. 2 segundos.
El modo de parpadeo está desconectado, el nuevo valor está guardado.



Los ajustes de fábrica están representados **resaltados** en la tabla a continuación.

Nombre	Descripción	Campo de regulación
T máx.	Temperatura máxima acumulador, abajo	15 ... 60 ... 90 °C
dT máx.	Diferencia de conexión entre colector y acumulador / Diferencia de temperatura nominal sobre la que surge efecto la regulación del número de revoluciones	3 ... 15 ... 40 K
dT mín.	Diferencia de desconexión entre colector y acumulador	2 ... 4 ... 35 K
d máx.	Número máximo de revoluciones de la bomba solar	45 ... 100 %
off / on	Funcionamiento manual de la salida de conmutación A1	off , on
res	Restablecer a ajustes de fábrica	
V/xxx	Indicación del software actual	

Tab. 5 Menú "Ajuste"

Nombre	Descripción
Tiempo de llenado, inicio	Sirve para llenar la instalación con el 100 % del número de revoluciones de la bomba solar. Tiempo de llenado: 75 segundos.
Número mínimo de revoluciones	En el funcionamiento normal, la instalación puede regularse hasta un número mínimo de revoluciones del 45 %.

Tab. 6 Valores fijos no modificables

4 Conexión eléctrica (solo para el servicio técnico)

4.1 Indicaciones importantes para el montaje y el servicio

PELIGRO: por electrocución.
En la parte metálica de la carcasa del triac se ajusta en el servicio una tensión de 230 V.

- ▶ Todos los trabajos de montaje y cableado se deben realizar sin tensión.

i La conexión eléctrica del regulador debe realizarse a través de un interruptor de conexión y desconexión externo.

PELIGRO: por electrocución.
▶ En caso de que el regulador, los cables o el consumidor de 230 V conectado presenten daños visibles, no poner en marcha la instalación.

En el fondo del regulador, las zonas de "Entradas de tensión baja de seguridad" y "Salidas de 230 V" están separadas por una alma. El funcionamiento estándar del regulador es el funcionamiento automático. El **funcionamiento manual** solo sirve para la prueba de funcionamiento de la bomba.

El regulador está equipado con un sensor sensible de red.

4.2 Conexión eléctrica del regulador

El cable de red del regulador ya está premontado.

Conexión 230 V

El regulador está dispuesto para un funcionamiento conectado a una red de 230 V~/50 Hz.

- ▶ Realizar la conexión eléctrica en el exterior del regulador mediante un interruptor de conexión y desconexión. En caso de existir una conexión eléctrica con cable y enchufe con toma de tierra, este interruptor puede suprimirse.
- ▶ Conectar todos los conductores protectores a los bornes PE.

Los bornes de conductores neutros (N) están conectados eléctricamente.

La salida de conmutación A1 es un contacto abierto de 230 V que se controla y está regulado por el número de revoluciones.

Conexión del sensor de temperatura

Los cables eléctricos del sensor de temperatura pueden ser prolongados: hasta 50 m = 2 x 0,75 mm², hasta 100 m = 2 x 1,5 mm². En conexiones largas al colector son útiles los cables de prolongación apantallados.

i En el lado del sensor no conectar la pantalla de protección, en su lugar cortarla y aislarla.

Los sensores de temperatura pueden conectarse a voluntad.

- ▶ Tender los cables de los sensores independientemente de los cables de 230 V.

Montaje de la pletina del regulador

- ▶ Para abrir la carcasa: con un destornillador pequeño presionar la cavidad (ranura) delantera de la carcasa.

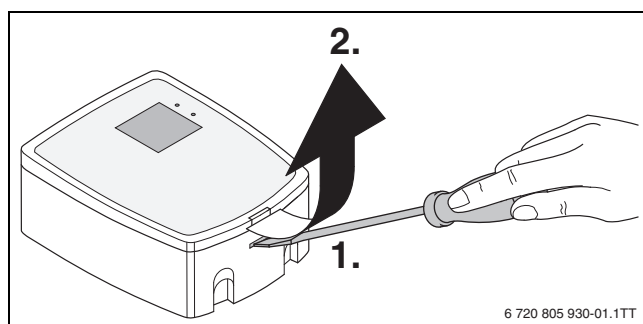


Fig. 2 Abrir la carcasa del regulador

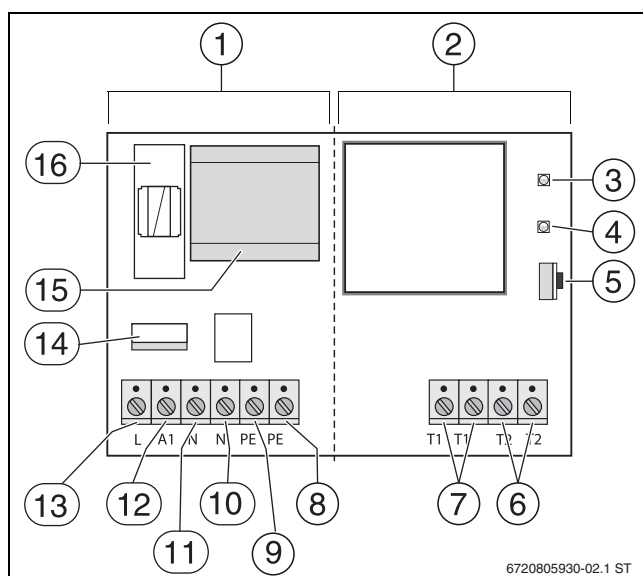


Fig. 3 Pletina de regulador con asignación de bornes para conexiones eléctricas

- [1] Rango de tensión de red de 230 V
- [2] Rango de tensión baja de seguridad
- [3] LED verde
- [4] LED rojo
- [5] Microteclas para los menús "Información" y "Ajuste"
- [6] Conexión T2 (sensor de temperatura del acumulador)
- [7] Conexión T1 (sensor de temperatura del colector)
- [8] Conexión bomba solar (PE)
- [9] Conexión eléctrica (PE)
- [10] Conexión bomba solar (N)
- [11] Conexión eléctrica (N)
- [12] Conexión bomba solar (A1)
- [13] Conexión eléctrica (L)
- [14] Triac salida de conmutación 230 V
- [15] Transformador para rango de tensión baja de seguridad 12 V
- [16] Fusible sensible de red (2 AT)

Cierre de la carcasa

- ▶ Colocar la pieza superior de la carcasa por detrás a ras sobre la pieza inferior de la carcasa.
- ▶ Presionar suavemente los ganchos de retención de la pieza superior de la carcasa y presionar esta hasta que se encaje.

5 Información de servicio (solo para el servicio técnico)

5.1 Localización de averías

Encontrará más información sobre localización de averías en las instrucciones de montaje y mantenimiento para el acumulador.


Puede comprobarse el servicio correcto del sensor de temperatura mediante la tab. 3 (pág. 3) con un multímetro.

Indicación de display/LED	Descripción	Remedio
LED verde, encendido	Encender red	
LED verde, parpadeando	Bomba solar ON	
LED rojo, 1 x parpadeando = 3 =	Interrupción en el elemento sensor (sensor de temperatura de colector) o en el cable del sensor.	<ul style="list-style-type: none"> ▶ Comprobar y comparar el valor de la resistencia del sensor de temperatura (→ cap. 2). ▶ Comprobar todos los puntos de contacto.
LED rojo, 2 x parpadeando = 2 X =	Cortocircuito en el elemento sensor (sensor de temperatura del colector) o en el cable del sensor.	
LED rojo, 3 x parpadeando = 3 =	Interrupción en el elemento sensor (sensor de temperatura del acumulador) o en el cable del sensor.	
LED rojo, 4 x parpadeando = 2 X =	Cortocircuito en el elemento sensor (sensor de temperatura del acumulador) o en el cable del sensor.	
LED rojo, encendido	<p>"dT demasiado alta" activa. En la diferencia de conexión entre T1 y T2 se añade un valor de 20 K. El mensaje se activa si pasados 30 min la diferencia total no se ha reducido.</p> <p>Función "Protección de la instalación" activa.</p> <p>Si la temperatura del colector en el sensor de temperatura T1 aumenta por encima del valor fijo de 135 °C, la bomba solar tampoco se puede controlar con la diferencia de temperatura esperada. La función "Protección de la instalación" se desactiva otra vez cuando la temperatura del colector esté por debajo de los 100 °C.</p>	<ul style="list-style-type: none"> ▶ Comprobar la bomba y el cableado. ▶ Comprobar la existencia de aire en la instalación y, en caso necesario, purgar. ▶ Comprobar el sensor de temperatura / cables del sensor y, en caso necesario, sustituir el sensor de temperatura.

Tab. 7 Información de sistema con indicaciones


5.2 Cambio del fusible sensible de red

El regulador está protegido en el lado de la tensión de red con un fusible contra sobrecorrientes. Una causa para la avería de la indicación en el display y de las funciones del regulador puede ser el fusible sensible de red defectuoso.



PELIGRO: por electrocución.
Todos los trabajos de montaje y cableado del regulador se deben realizar sin tensión.

- ▶ Antes de comenzar cualquier trabajo conmutar sin tensión el circuito eléctrico correspondiente, asegurarlo contra reconexiones y comprobar que no haya tensión.



Compruebe y subsane la causa que ha provocado la avería del fusible antes de cambiar este.

Apertura de la carcasa

- ▶ Para abrir la carcasa: con un destornillador pequeño presionar la cavidad (ranura) delantera de la carcasa.

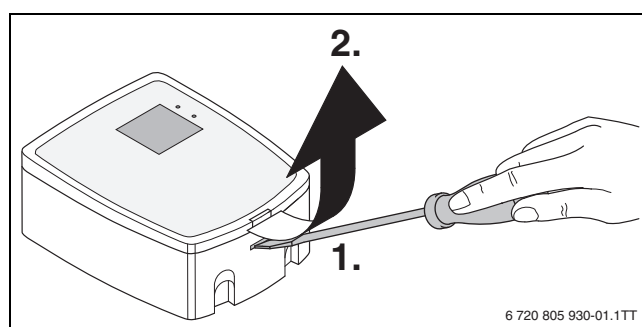


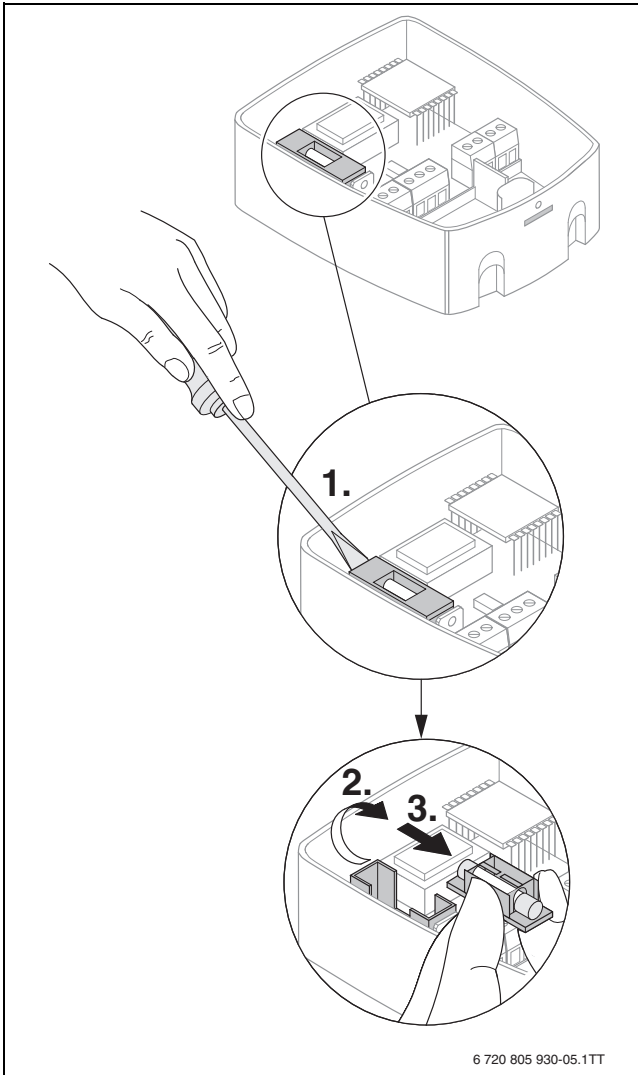
Fig. 4 Abrir la carcasa del regulador

Desmontaje del fusible y comprobación del funcionamiento

- ▶ Aflojar cuidadosamente la tapa de seguridad con un destornillador y levantar el portafusible (→ fig. 5).
- ▶ Extraer el fusible de la tapa de seguridad.
- ▶ Comprobar el estado de funcionamiento del fusible con un aparato de medición eléctrica apto (p. ej. multímetro digital).



El valor de la resistencia de un fusible operativo es de 0Ω .



6 720 805 930-05.1TT

Fig. 5 Cambiar el fusible sensible de red

Montaje del fusible y cierre de la carcasa

- ▶ Introducir un nuevo fusible en la tapa de seguridad.
- ▶ Colocar cuidadosamente la tapa de seguridad en el portafusible. La tapa de seguridad se encaja en la posición final.
- ▶ Colocar la pieza superior de la carcasa por detrás a ras sobre la pieza inferior de la carcasa.
- ▶ Presionar suavemente los ganchos de retención de la pieza superior de la carcasa y presionar esta hasta que se encaje.

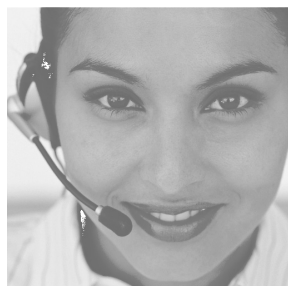
Cómo contactar con nosotros



Aviso de averías

Tel.: 902 100 724

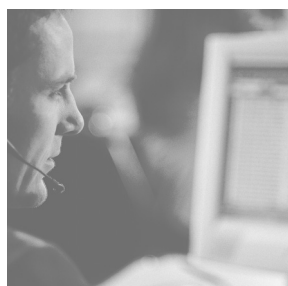
E-mail: asistencia-tecnica.junkers@es.bosch.com



Información general para el usuario final

Tel.: 902 100 724

E-mail: asistencia-tecnica.junkers@es.bosch.com



Apoyo técnico para el profesional

Tel.: 902 41 00 14

E-mail: junkers.tecnica@es.bosch.com



Robert Bosch España, S.L.U.
Bosch Termotecnia
Hnos. García Noblejas, 19
28037 Madrid
www.junkers.es