

Estimado cliente,

Calor para la vida – este lema es tradición en nuestra empresa. El calor es una necesidad fundamental del ser humano. Sin calor no hay bienestar, y solamente a través de él una vivienda se convierte en un hogar confortable. Más de 100 años lleva Junkers dedicándose al desarrollo de soluciones para el calor, agua caliente, y climatizadores, unas soluciones tan diversas como sus deseos.

Ud. ha hecho una buena elección al optar por una solución de alta calidad Junkers. Nuestros productos trabajan con ultramodernas tecnologías de gran fiabilidad, eficiencia energética, y tan silenciosos como un susurro –para que disfrute despreocupadamente del calor.

Si a pesar de ello, alguna vez llega a tener un problema con un producto Junkers, diríjase por favor a su instalador Junkers. Éste le asesorará gustosamente. ¿No consigue contactar con su instalador? ¡Nuestro servicio técnico está a su disposición las 24 horas del día! Más detalles al respecto los encuentra al dorso.

Le deseamos que disfrute de su nuevo producto Junkers.

Su equipo Junkers

#### Cómo contactar con nosotros

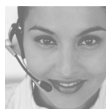


**Servicio Técnico Oficial**

#### Aviso de averías

Tel.: 902 100 724

Email: asistencia-tecnica.junkers@es.bosch.com



#### Información general para el usuario final

Tel.: 902 100 724

Email: asistencia-tecnica.junkers@es.bosch.com



#### Apoyo técnico para el profesional

Tel.: 902 41 00 14

Email: junkers.tecnica@es.bosch.com

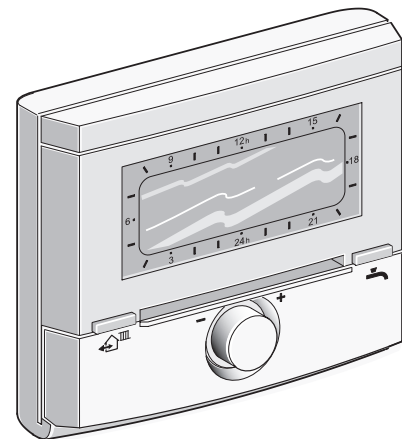


Robert Bosch España, S.L.U.  
Bosch Termotecnica  
Hnos. García Noblejas, 19  
28037 Madrid  
www.junkers.es

## Instrucciones de funcionamiento abreviadas

### Regulador según las condiciones climáticas con regulación solar

# FW 120



6 720 612 481-001 IT



Para guardar las instrucciones de uso breves, meterlas en la placa de la caldera.

6 720 800 913 (2012/02)



Elementos de manejo									
<b>1</b>	<p>Girar el botón selector  en la dirección +: seleccionar arriba Menú/Infotexto o ajustar valor más alto</p> <p>Girar el botón selector  en la dirección -: seleccionar abajo Menú/Infotexto o ajustar valor más bajo</p> <p>Pulsar botón de selección : abrir el menú o confirmar ajuste/valor</p>								
<b>2</b>	<p>Interruptor de modo de funcionamiento de la calefacción:</p> <table border="1"> <tr> <td><b>auto</b></td> <td>Funcionamiento automático</td> </tr> <tr> <td></td> <td>Permanente Calentar</td> </tr> <tr> <td></td> <td>Permanente Ahorro</td> </tr> <tr> <td></td> <td>Permanente Antihielo</td> </tr> </table>	<b>auto</b>	Funcionamiento automático		Permanente Calentar		Permanente Ahorro		Permanente Antihielo
<b>auto</b>	Funcionamiento automático								
	Permanente Calentar								
	Permanente Ahorro								
	Permanente Antihielo								
<b>3</b>	<p>Tecla : Para ajustar a la hora actual el siguiente tiempo de conmutación y el correspondiente modo de funcionamiento</p> <p> = Calentar</p> <p> = Ahorro</p> <p> = Antihielo para la calefacción.</p>								
<b>4</b>	<p>Tecla : Para activar inmediatamente la producción del agua caliente. El acumulador de agua caliente se calienta durante 60 minutos hasta que se alcance la temperatura deseada o, en calderas mixtas, se activa el modo de funcionamiento confort durante 30 minutos.</p>								
<b>5</b>	Tecla : abrir/cerrar menú								
<b>6</b>	Tecla : Mostrar valores								
<b>7</b>	Tecla : Borrar/restablecer valor								
<b>8</b>	Tecla : Acceder al nivel de menú superior								

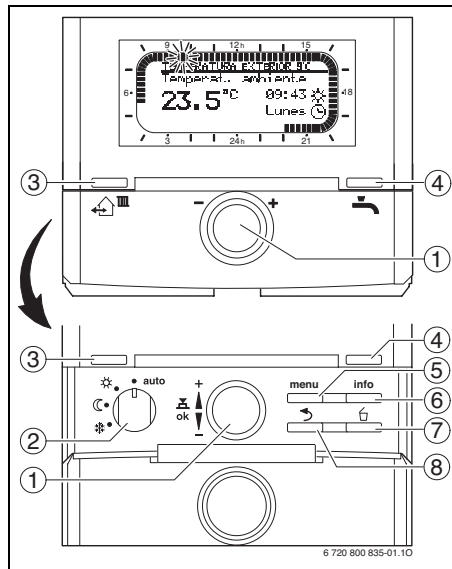


Fig. 1 Pantalla estándar

Símbolos	
	Temperatura ambiente actual (sólo para montaje mural)
	Segmento parpadeante: Hora actual ( <b>09:30 a 09:45</b> )
	Segmento completo: Espacio de tiempo para el modo de funcionamiento  = Calentar en el día actual (1 segmento = 15 minutos)
	Segmento vacío: Espacio de tiempo para modo de funcionamiento  = Ahorro en el día actual (1 segmento = 15 minutos)

Símbolos	
	Ningún segmento: Espacio de tiempo para modo de funcionamiento  = Antihielo en el día actual (1 segmento = 15 minutos)
	Modo de funcionamiento Calentar
	Modo de funcionamiento Ahorro
	Modo de funcionamiento Antihielo
	Funcionamiento automático
	Modo de funcionamiento Vacaciones
	Funcionamiento del quemador en la pantalla
<b>+</b>	Menú/Infotexto hacia arriba o valor más alto
<b>-</b>	Menú/infotexto hacia abajo o valor más bajo
<b>ok</b>	Abrir menú, confirmar ajuste/valor
	Acceder al nivel de menú superior
	Borrar/restablecer valor
	Ajustar a la hora actual el siguiente tiempo de conmutación y el correspondiente modo de funcionamiento
	= Calentar
	= Ahorro
	= Antihielo para la calefacción.
	Activar inmediatamente la producción del agua caliente. El acumulador de agua caliente se calienta durante 60 minutos hasta que se alcance la temperatura deseada o, en calderas mixtas, se activa el modo de funcionamiento confort durante 30 minutos.