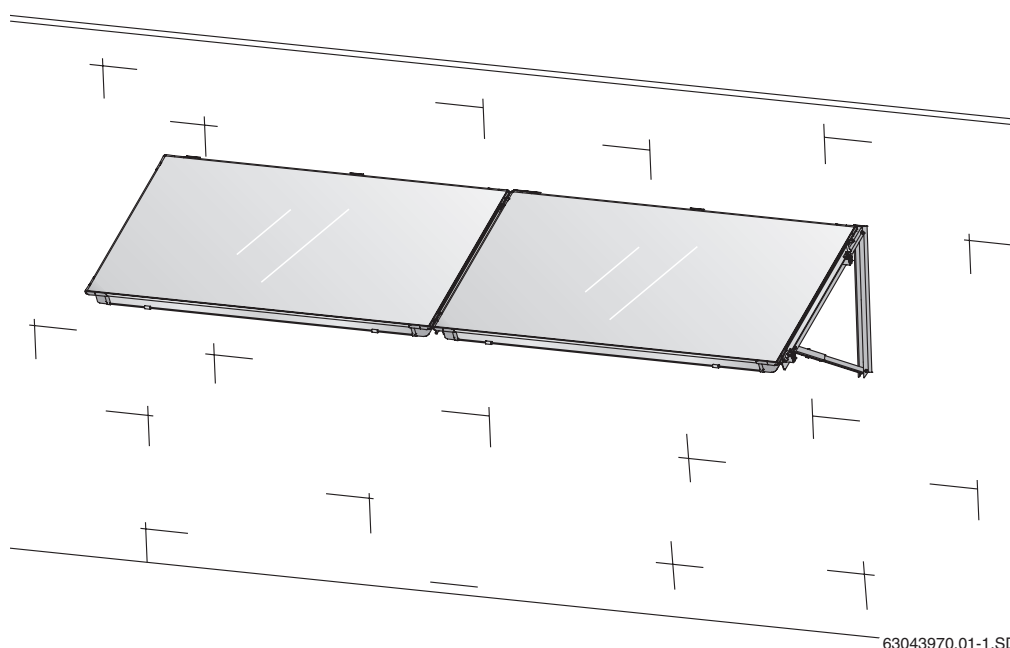
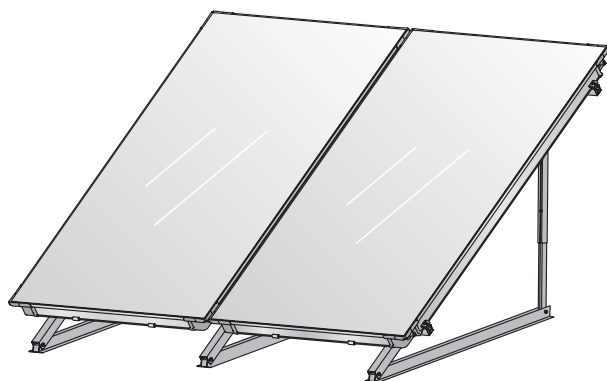


# Instrucciones de montaje

## Colector plano FKB-1 / FKC 1 CTE

### para montaje en tejado plano y en fachada

para instalaciones solares Junkers



63043970.01-1.SD

|           |   |           |
|-----------|---|-----------|
| <b>1</b>  | <b>Generalidades</b> . . . . .  | <b>3</b>  |
| <b>2</b>  | <b>Datos técnicos</b> . . . . .   | <b>4</b>  |
| <b>3</b>  | <b>Seguridad</b> . . . . .  | <b>5</b>  |
|           | 3.1 Uso adecuado . . . . .  | 5         |
|           | 3.2 Estructura de las indicaciones . . . . .  | 6         |
|           | 3.3 Tenga en cuenta las siguientes indicaciones de seguridad . . . . .  | 6         |
| <b>4</b>  | <b>Antes del montaje</b> . . . . .  | <b>7</b>  |
|           | 4.1 Indicaciones generales. . . . .   | 7         |
|           | 4.2 Descripción de los elementos de construcción . . . . .  | 8         |
|           | 4.3 Medios auxiliares suplementarios . . . . .  | 10        |
|           | 4.4 Transporte y almacenamiento . . . . .   | 10        |
|           | 4.5 Documentos técnicos. . . . .  | 11        |
|           | 4.6 Fijación del ángulo de ajuste de los colectores . . . . .   | 11        |
|           | 4.7 Determinación del espacio necesario. . . . .  | 14        |
| <b>5</b>  | <b>Montaje de soporte para tejado plano y fachada</b> . . . . .   | <b>16</b> |
|           | 5.1 Distancias entre los soportes de los colectores en el anclaje de la base del lugar de instalación <sup>17</sup> |           |
|           | 5.2 Distancias entre los soportes de los colectores en las cubas de carga (accesorio). . . . .                      | 19        |
|           | 5.3 Estabilización de los soportes para tejado plano . . . . .  | 21        |
|           | 5.4 Montaje de soportes de fachada. . . . .   | 23        |
|           | 5.5 Montar los perfiles guía . . . . .  | 25        |
| <b>6</b>  | <b>Montaje de los colectores</b> . . . . .  | <b>27</b> |
|           | 6.1 Preparación para el montaje del colector . . . . .  | 28        |
|           | 6.2 Fijación de los colectores . . . . .  | 29        |
| <b>7</b>  | <b>Conexión de la sonda del colector</b> . . . . .  | <b>33</b> |
| <b>8</b>  | <b>Conexión de los tubos colectores</b> . . . . .   | <b>34</b> |
|           | 8.1 Montaje del soporte de la tubería de impulsión . . . . .  | 34        |
|           | 8.2 Purga mediante llenado a presión . . . . .  | 35        |
|           | 8.3 Purga con purgador (accesorio) . . . . .  | 36        |
|           | 8.4 Conexión de dos filas. . . . .  | 37        |
| <b>9</b>  | <b>Trabajos de finalización</b> . . . . .   | <b>38</b> |
|           | 9.1 Control de la instalación . . . . .   | 38        |
|           | 9.2 Aislamiento de los tubos colectores y de conexión . . . . .   | 38        |
| <b>10</b> | <b>Breves instrucciones para el anclaje de la base y el llenado a presión.</b> . . . .                              | <b>39</b> |

# 1 Generalidades

Este capítulo describe qué normas técnicas deben tenerse en cuenta al realizar el montaje.



## CONSEJO PARA EL PROFESIONAL

¡Durante el montaje y el funcionamiento de la instalación deberán tenerse en cuenta las normativas y directrices específicas del país!

| Alemania   |   |  |
|--|---|--|
| Trabajos de montaje en tejados   | Conexión de sistemas solares térmicos   | Instalación y equipamiento de calentadores de agua   |
| DIN 18338, VOB, parte C <sup>1</sup> : Materiales para tejados y trabajos de sellado de tejados. | EN 12976: Sistemas solares térmicos y sus componentes (sistemas prefabricados).                             | DIN 4753, parte 1: Calentadores de agua y sistemas de calentamiento de agua potable y agua de servicio; requisitos, marcado, equipamiento y control. |
| DIN 18339, VOB, parte C: Trabajos de fontanería.   | ENV 12977: Sistemas solares térmicos y sus componentes (sistemas fabricados especialmente para un cliente). | DIN 18380, VOB: Sistemas de calentamiento de agua de calefacción y de agua corriente.  |
| DIN 18451, VOB, parte C: Trabajos sobre andamios.  | DIN 1988: Normas técnicas para la instalación de agua potable (TRWI).                                       | DIN 18381, VOB: Trabajos de instalación de gas, agua y aguas residuales.   |
|  |   | DIN 18421, VOB: Trabajos de aislamiento térmico en sistemas técnicos generadores de calor.   |
|  |   | AVB <sup>2</sup> WasV: Ordenanza sobre las condiciones generales para el abastecimiento de agua.   |
|  |   | DVGW W 551: Sistemas de calentamiento de agua potable y tuberías; medidas técnicas para evitar el desarrollo de la legionela.                        |

Tab. 1 Normas técnicas para la instalación de sistemas solares térmicos (selección) en Alemania

<sup>1</sup> VOB: Reglamento de contratación para la ejecución de obras, parte C: Condiciones generales contractuales para la ejecución de obras (ATV).

<sup>2</sup> Condiciones de licitación para la construcción de edificios bajo la consideración especial de la construcción de viviendas.

## Protección contra rayos

Si la instalación solar sobresale del remate o excede 20 m la altura del edificio (altura de montaje) y no se dispone de una instalación de pararrayos, la empresa especializada deberá unir los componentes conductores situados en el tejado a una toma a tierra de al menos 16 mm<sup>2</sup> y conectarlos a la conexión equipotencial.

Si la altura del edificio (altura de montaje) es inferior a 20 m, no es necesario tomar medidas especiales para la protección contra los rayos.

Si se dispone de una instalación de pararrayos, un técnico electricista deberá comprobar la conexión de la instalación solar a la instalación de pararrayos.



## RECICLAJE

Una vez transcurrida la vida útil, los colectores pueden ser devueltos al fabricante. Los materiales se reciclarán según procesos compatibles con el medio ambiente.

## 2 Datos técnicos

| Captador solar FKB-1 / FKC-1 CTE                |                   |   |
|---|-------------------|---|
| Certificados                                    |                   | <br><br> |
| Longitud  |                   | 2.070 mm  |
| Anchura   |                   | 1.145 mm  |
| Altura  |                   | 90 mm   |
| Distancia entre los colectores                  |                   | 25 mm   |
| Capacidad del absorbedor, tipo vertical         | $V_f$             | 0,86 l  |
| Capacidad del absorbedor, tipo horizontal       | $V_f$             | 1,25 l  |
| Superficie exterior (superficie bruta)          | $A_G$             | 2,37 m <sup>2</sup>   |
| Superficie del absorbedor (superficie neta)     |                   | 2,23 m <sup>2</sup>   |
| Peso neto, tipo vertical                        | m                 | 41 kg   |
| Peso neto, tipo horizontal                      | m                 | 42 kg   |
| Sobrepresión de servicio admisible del colector | $p_{m\acute{a}x}$ | 6 bar   |

Tab. 2 Datos técnicos

## 3 Seguridad

El presente capítulo explica cómo están estructuradas las indicaciones de estas instrucciones de montaje y señala las indicaciones generales de seguridad para un funcionamiento seguro y sin fallos.

Las indicaciones para el usuario y las indicaciones específicas de seguridad para el montaje se encuentran en las instrucciones de montaje, directamente junto a los pasos de montaje correspondientes.

Lea atentamente las indicaciones de seguridad antes de iniciar los trabajos de montaje.

El hecho de no prestar atención a las indicaciones de seguridad puede ocasionar serios daños personales e incluso la muerte, así como daños materiales y medioambientales.

### Acerca de estas instrucciones

Las presentes instrucciones de montaje contienen información importante para el montaje seguro y profesional del juego de montaje para tejado plano y fachada, así como de la conexión hidráulica.

Las ilustraciones incluidas en estas instrucciones muestran el montaje vertical de los colectores. Se indicarán de forma especial aquellos pasos en los que el montaje horizontal y vertical difieren.

La empresa está sometida a la obligación de conservación de la totalidad de la documentación técnica. Esta documentación podrá consultarse en fábrica.

La actividad descrita en estas instrucciones de montaje requiere unos conocimientos específicos correspondientes a una formación especializada en la profesión de instalador de gas y de agua. Lleve a cabo Vd. mismo los diferentes pasos del montaje, únicamente si dispone de esta formación especializada.

- ▶ Entregue estas instrucciones de montaje al cliente.
- ▶ Explique el modo de acción y el funcionamiento del aparato al cliente.

### 3.1 Uso adecuado

Instale piezas únicamente sobre tejados con la suficiente capacidad de carga. Tenga en cuenta la carga adicional del tejado por cada soporte para tejado plano con colector solar incluido. En caso de necesidad consulte a un especialista en cálculos estáticos.

La instalación únicamente está permitida sobre tejados planos o tejados con poca inclinación ( $\leq 25^\circ$ ).

Si existe el riesgo de que se almacenen grandes cantidades de nieve detrás de los colectores (del lado del remate), éste deberá reducirse colocando rejillas de contención adecuadas.

En el caso de tejados con poca inclinación, los soportes deben fijarse en la obra.

#### Condiciones de aplicación de soportes para tejados planos

Instale el juego de montaje únicamente sobre tejados con la suficiente capacidad de carga.

El juego de montaje es adecuado para una carga máx. de nieve de 2,0 kN/m<sup>2</sup> y una altura máx. de montaje de 20 m. Mediante la ampliación con los correspondientes accesorios es posible utilizar el juego de montaje para una carga máx. de nieve de 3,8 kN/m<sup>2</sup> y una altura máx. de montaje de 100 m.

El juego de montaje para tejado plano no debe utilizarse para la fijación de otras instalaciones sobre el tejado. La construcción está destinada exclusivamente a la fijación segura de colectores solares.

#### Condiciones de utilización del soporte para fachadas

Monte el soporte para fachadas únicamente sobre estructuras de pared con capacidad de carga. En caso de necesidad consulte a un especialista en cálculos estáticos.

El soporte para fachadas sólo debe montarse en edificios con una altura máxima de 20 m y una carga de nieve máxima de 2,0 kN/m<sup>2</sup>.

### 3.2 Estructura de las indicaciones

Se distinguen dos niveles identificados por palabras de señalización:



¡ADVERTENCIA!

#### PELIGRO DE MUERTE

Indica un peligro que pueda emanar de un producto y que sin la suficiente precaución puede provocar heridas graves o incluso la muerte.



¡PRECAUCIÓN!

#### PELIGRO FÍSICO/ DAÑOS EN EL EQUIPO/ DAÑOS EN EL EDIFICIO

Indica una situación potencialmente peligrosa que puede producir heridas de mayor o menor gravedad o daños materiales.

Otro símbolo para la identificación de indicaciones para los usuarios:



#### CONSEJO PARA EL PROFESIONAL

Consejos orientados al usuario para utilizar y ajustar el aparato de manera óptima, así como otras informaciones útiles.

### 3.3 Tenga en cuenta las siguientes indicaciones de seguridad



¡ADVERTENCIA!

#### PELIGRO DE MUERTE

por caídas de personas o de piezas.

- ▶ Tome las medidas adecuadas para la prevención de accidentes en todos los trabajos realizados sobre tejados.
- ▶ Protéjase contra las caídas en todos los trabajos realizados sobre el tejado.
- ▶ Utilice siempre su ropa o equipamiento personal de protección.
- ▶ Después de concluir los montajes, controle la seguridad de la fijación del juego de montaje y de los colectores.



¡PRECAUCIÓN!

#### PELIGRO FÍSICO

Si se realizan modificaciones en el equipo, pueden originarse daños corporales y trastornos funcionales.

- ▶ No realice ninguna modificación en el equipo.



¡PRECAUCIÓN!

#### PELIGRO FÍSICO

Si el colector y el material de montaje están expuestos a la radiación solar durante un tiempo prolongado, existe el riesgo de sufrir quemaduras.

- ▶ Utilice siempre su ropa o equipamiento personal de protección.
- ▶ Cubra el colector (p. ej. con un toldo de recubrimiento disponible como accesorio) y el material de montaje durante el montaje para protegerlos contra las altas temperaturas debidas a la exposición solar.

## 4 Antes del montaje

### 4.1 Indicaciones generales



#### CONSEJO PARA EL PROFESIONAL

Recomendamos realizar el trabajo en colaboración con empresas de tejadores ya que estos cuentan con la experiencia en trabajos sobre el tejado y en prevención de riesgos de caída.

Infórmese, antes del montaje, sobre las condiciones de la construcción y las prescripciones locales.

#### Verifique

- ▶ que el envío esté completo e intacto.
- ▶ que la construcción del tejado presente la capacidad de carga necesaria y que no esté dañada (p. ej. que no tenga zonas permeables).
- ▶ la altura del edificio y determine el tipo de fijación de los soportes para tejado plano (véase cap. 5.3 "Estabilización de los soportes para tejado plano", pág. 21).
- ▶ la disposición óptima de los colectores solares. Tenga en cuenta la radiación solar (ángulo de ajuste, orientación al Sur). Evite la sombra de árboles altos o similares y ajuste el campo de colectores a la forma del edificio (p. ej. colineal con ventanas, puertas etc.).
- ▶ la estabilidad sobre la superficie de fijación. Retire la gravilla o similares.



#### CONSEJO PARA EL PROFESIONAL

Utilice únicamente piezas originales del fabricante y reemplace inmediatamente las piezas defectuosas.



#### CONSEJO PARA EL PROFESIONAL

Las reparaciones complicadas del tejado, en especial las tareas de impermeabilización en capas de asfalto, deberán ser realizadas por un tejador.

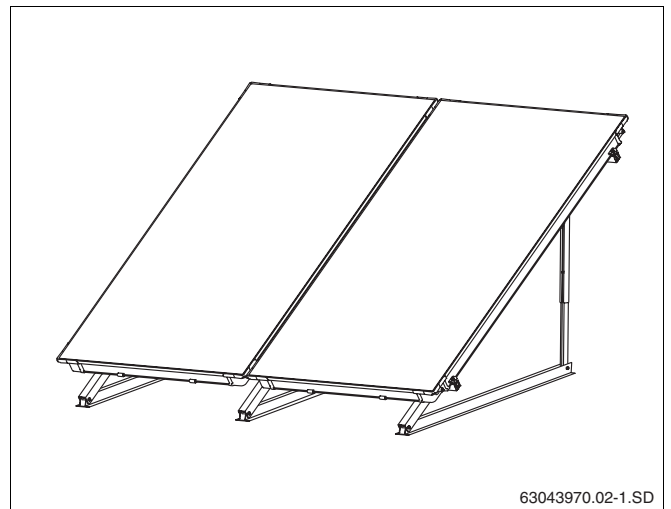


Fig. 1 Vista general de dos colectores, montaje sobre tejados planos

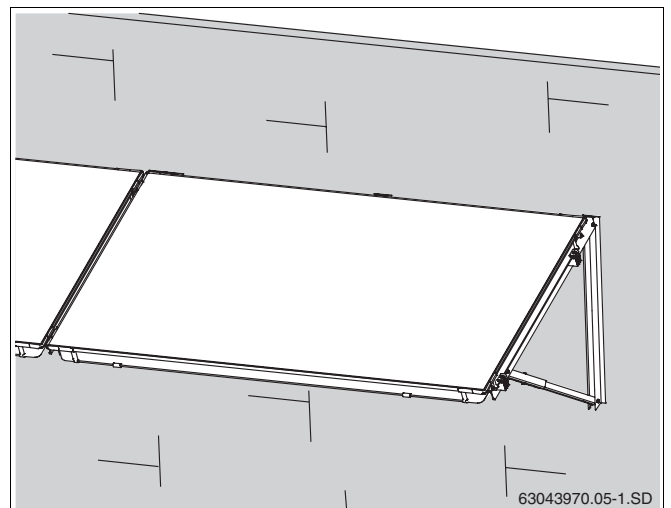
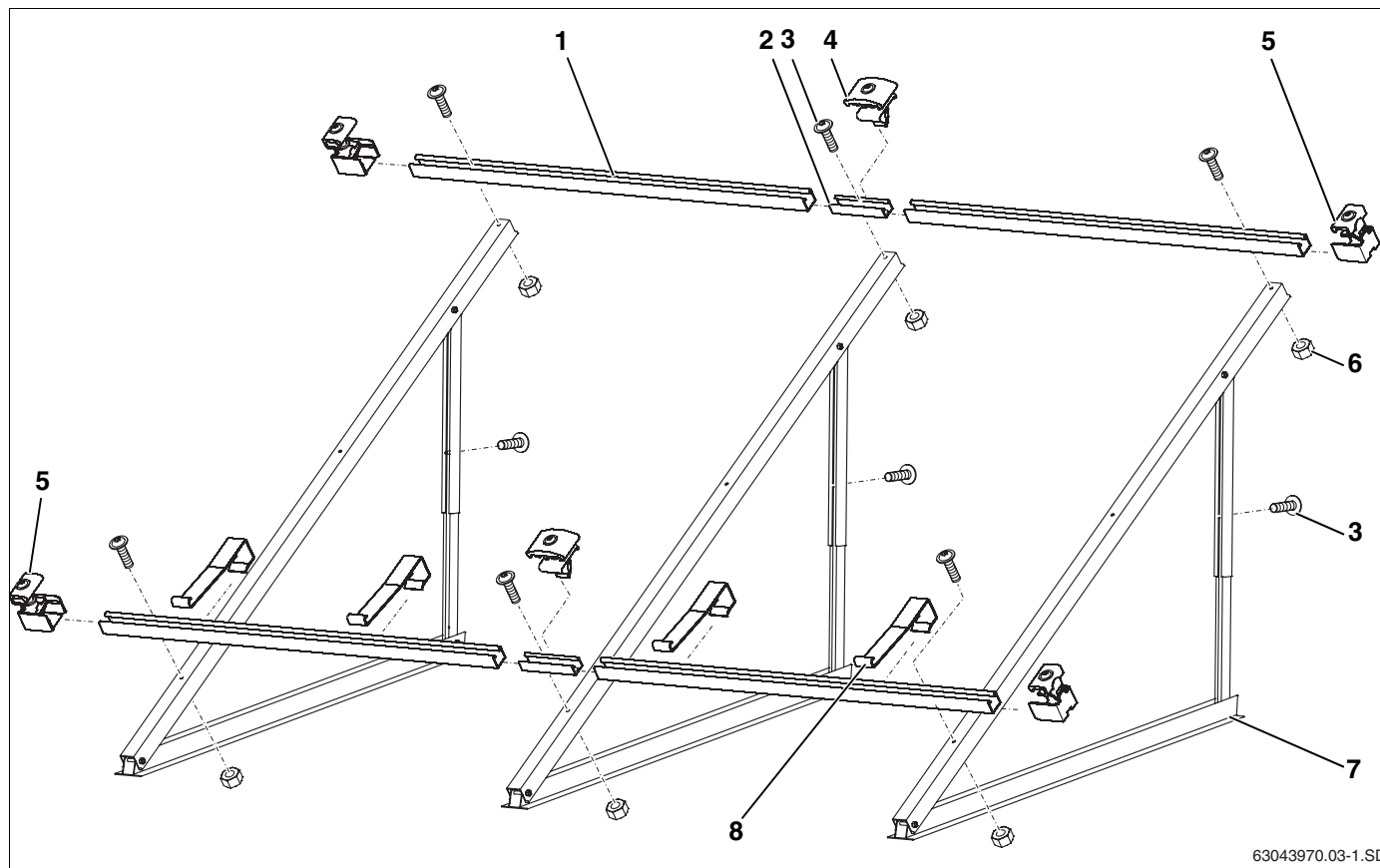


Fig. 2 Vista general de dos colectores, montaje en fachadas

## 4.2 Descripción de los elementos de construcción

### 4.2.1 Juego de montaje para los colectores

Los juegos de montaje sirven para el soporte y la fijación de los colectores.



63043970.03-1.SD

Fig. 3 Juego de montaje para 2 colectores - 1 juego de montaje básico, 1 juego de montaje complementario

#### Juego de montaje básico, para cada campo de colectores y para el primer colector (fig. 3):

|                |                                |     |
|----------------|--------------------------------|-----|
| <b>Pos. 1:</b> | Perfil guía                    | 2 x |
| <b>Pos. 3:</b> | Tornillos M8x20                | 6 x |
| <b>Pos. 5:</b> | Tensor unilateral del colector | 4 x |
| <b>Pos. 6:</b> | Tuerca M8                      | 4 x |
| <b>Pos. 7:</b> | Soporte del colector           | 2 x |
| <b>Pos. 8:</b> | Seguro contra deslizamiento    | 2 x |

#### Juego de montaje complementario, para cada colector adicional (fig. 3):

|                |  |     |
|----------------|--|-----|
| <b>Pos. 1:</b> | Perfil guía                              | 2 x |
| <b>Pos. 2:</b> | Pieza de unión con tornillos de sujeción | 2 x |
| <b>Pos. 3:</b> | Tornillos M8x20                          | 3 x |
| <b>Pos. 4:</b> | Tensor bilateral del colector            | 2 x |
| <b>Pos. 6:</b> | Tuerca M8                                | 2 x |
| <b>Pos. 7:</b> | Soporte del colector                     | 1 x |
| <b>Pos. 8:</b> | Seguro contra deslizamiento              | 2 x |



#### CONSEJO PARA EL PROFESIONAL

En función del uso previsto del soporte para tejado plano serán necesarios soportes y perfiles de guía adicionales. En los capítulos correspondientes se hará referencia a ello.

### 4.2.2 Conexión hidráulica

Para cada colector necesita un juego de conexión. Los colectores se conectan entre sí con un juego de empalme.

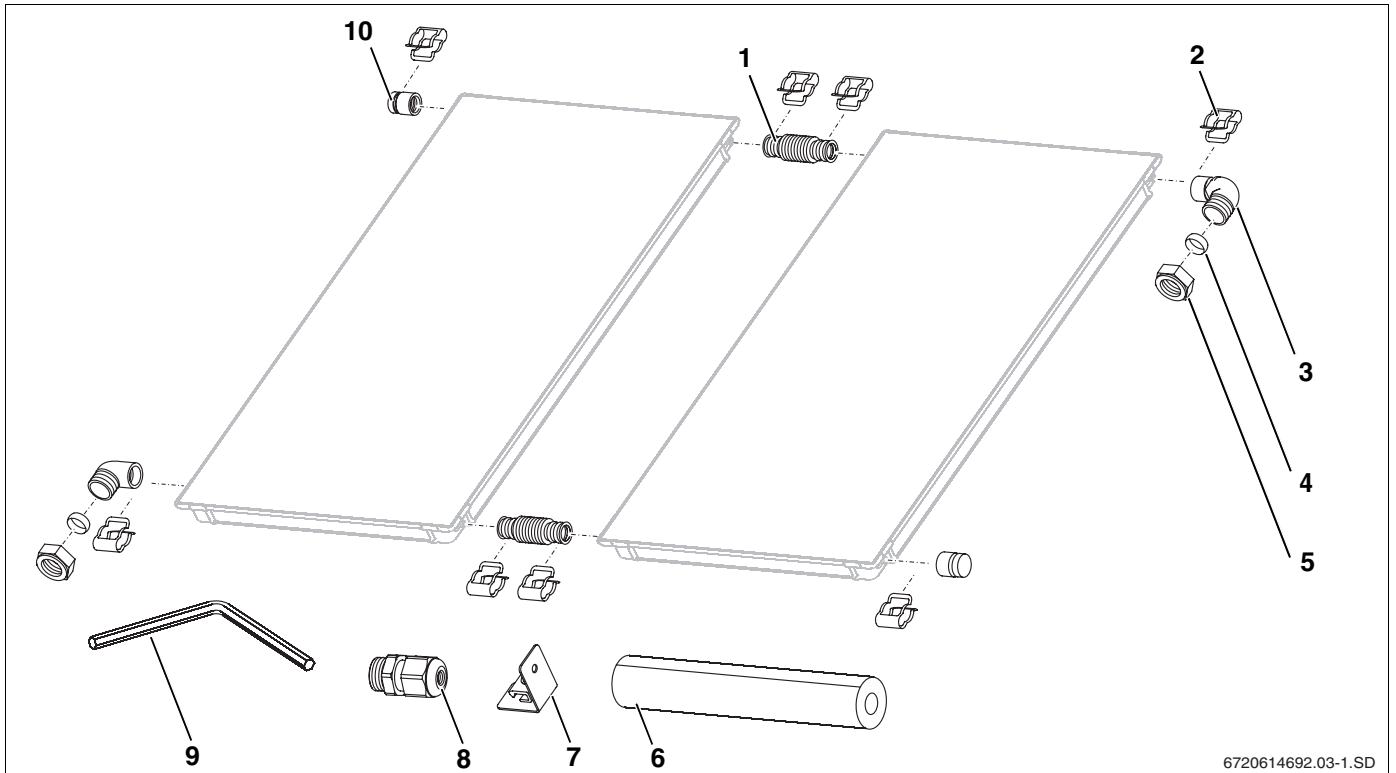


Fig. 4 Juego de conexión y de empalme (ilustración con 2 colectores verticales)

#### Juego de conexión, por campo de colectores (fig. 4)

|                |   |     |                 |                                      |     |
|----------------|---|-----|-----------------|--------------------------------------|-----|
| <b>Pos. 2:</b> | Abrazadera (de reserva)                           | 2 x | <b>Pos. 7:</b>  | Soporte para el tubo colector        | 2 x |
| <b>Pos. 3:</b> | Ángulo  | 2 x | <b>Pos. 8:</b>  | Prensaestopas para sonda de colector | 1 x |
| <b>Pos. 4:</b> | Anillo de unión                                   | 2 x | <b>Pos. 9:</b>  | Llave de tamaño 5                    | 1 x |
| <b>Pos. 5:</b> | Tuerca de racor                                   | 2 x | <b>Pos. 10:</b> | Caperuza de cierre                   | 2 x |
| <b>Pos. 6:</b> | Aislamiento para la unión de tubo ondulado 710 mm | 1 x |                 |                                      |     |

#### Juego de empalme entre los colectores, por cada colector (en dos piezas de esquina para transporte, fig. 5)

|                |                        |     |
|----------------|------------------------|-----|
| <b>Pos. 1:</b> | Unión de tubo ondulado | 2 x |
| <b>Pos. 2:</b> | Abrazadera             | 4 x |

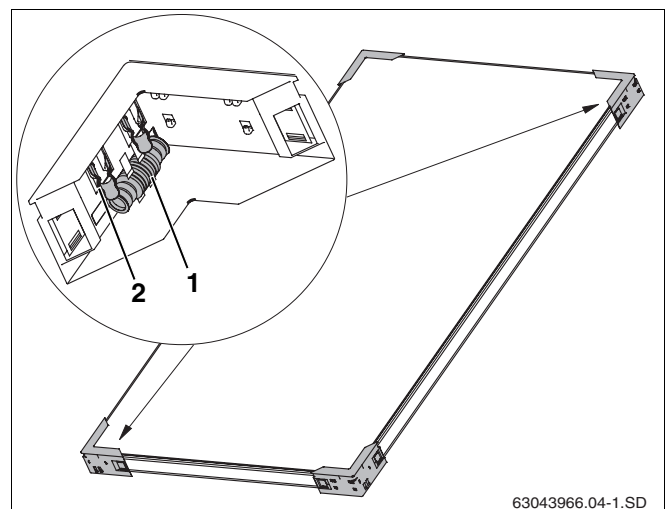


Fig. 5 Dos piezas de esquina para transporte con un juego de empalme

### 4.3 Medios auxiliares suplementarios

- Nivel de burbuja
- Cordel de albañilería
- Pipeta
- Chaleco con cuerda de seguridad
- Material para el aislamiento del tubo
- Andamiaje
- Escalera de tejador o dispositivos para labores de técnico en chimeneas
- Grúa o elevador adosable
- Herramientas para la fijación en el lugar de instalación

### 4.4 Transporte y almacenamiento

Todos los componentes se encuentran protegidos mediante embalaje para el transporte.



#### CONSEJO PARA EL PROFESIONAL

Para eliminar los embalajes del transporte seleccione un sistema de reciclaje óptimo para el medio ambiente.

#### Protección para el transporte de las conexiones del colector

Las conexiones del colector se encuentran protegidas mediante tapas de goma para evitar que se dañen.



¡PRECAUCIÓN!

#### DAÑOS EN LA INSTALACIÓN

debidos a superficies de obturación dañadas.

- ▶ Retire las tapas de goma (fig. 6, pos. 1) justo antes de realizar el montaje.

#### Almacenamiento

Los colectores están diseñados de tal forma que el almacenamiento ha de realizarse en seco.



#### CONSEJO PARA EL PROFESIONAL

Los colectores no deben almacenarse a la intemperie sin una protección contra la lluvia.

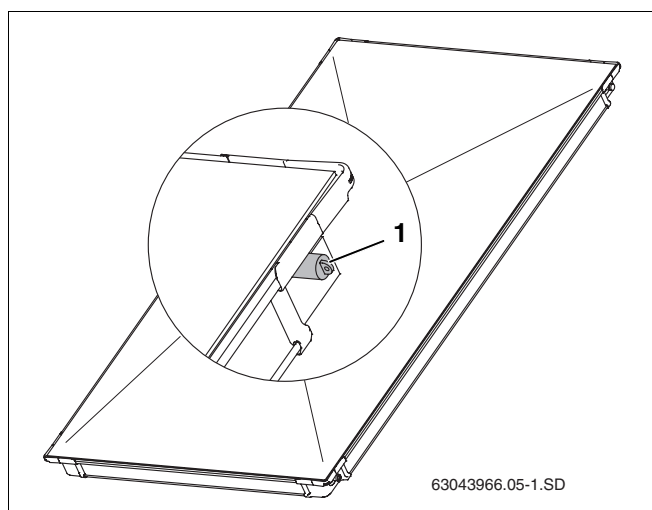


Fig. 6 Tapas de goma en las conexiones del colector

## 4.5 Documentos técnicos

La instalación solar consta de diferentes componentes (fig. 7) con la correspondiente documentación de montaje, manejo y mantenimiento. Dado el caso, los accesorios tienen una documentación por separado.

- Pos. 1:** Colector: Las instrucciones de montaje sobre el tejado plano acompañan al juego de conexión
- Pos. 2:** Estación solar: Las instrucciones de montaje acompañan a la estación solar
- Pos. 3:** Acumulador: Las instrucciones de montaje acompañan al acumulador

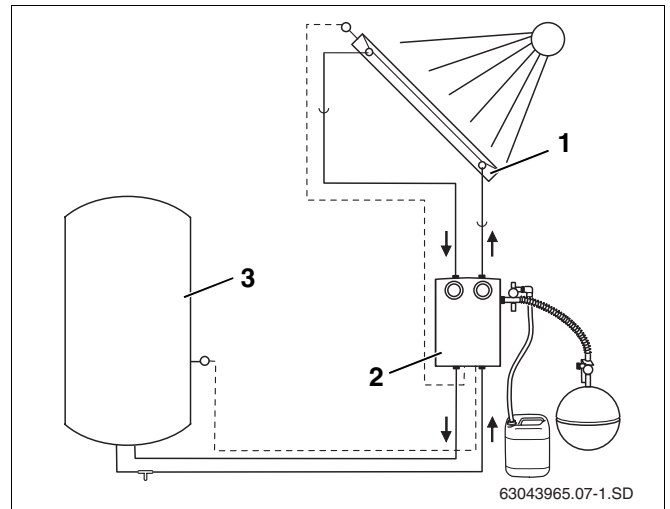


Fig. 7 Componentes de la instalación solar y documentos técnicos

## 4.6 Fijación del ángulo de ajuste de los colectores

El ángulo de ajuste del colector se deberá seleccionar en función al campo de aplicación. Puede ser ajustado con las guías telescópicas (fig. 8).

### 4.6.1 Determinación de los campos de aplicación

Los distintos campos de aplicación de sistemas solares tienen rangos de ángulos de inclinación que aseguran una aportación solar óptima según la estación del año.

| Campo de aplicación                   | Rango de inclinación |
|---------------------------------------|----------------------|
| Agua caliente                         | 30 – 45°             |
| Agua caliente + calefacción           | 45 – 60°             |
| Agua caliente + piscina               | 30 – 45°             |
| Agua caliente + calefacción + piscina | 45 – 60°             |

Tab. 3 Campos de aplicación, rango de ángulo de ajuste

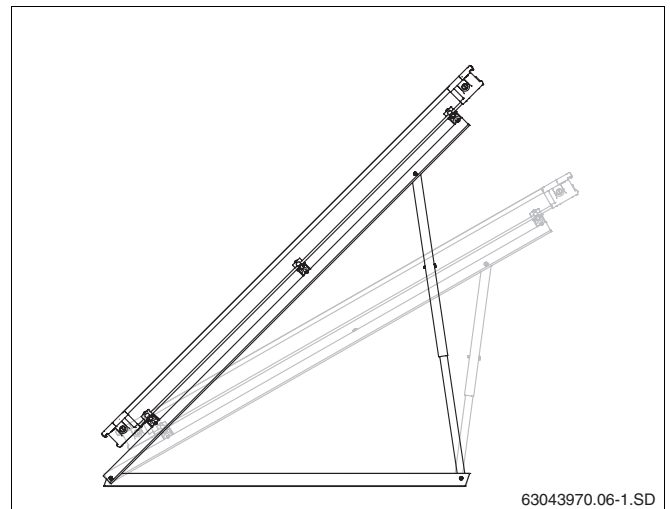


Fig. 8 Ángulo de ajuste del colector sobre un tejado plano

### 4.6.2 Tejados inclinados

En el caso de tejados planos ligeramente inclinados hacia el sur, los ángulos de inclinación de los tejados se restan de los ángulos de ajuste. En el caso de tejados planos ligeramente inclinados hacia el norte, los ángulos de inclinación de los tejados se suman a los ángulos de ajuste (fig. 9).



#### PELIGRO DE MUERTE

Si existe el riesgo de que se almacenen grandes cantidades de nieve detrás de los colectores (del lado del remate), éste deberá reducirse colocando rejillas de contención adecuadas en el lugar de emplazamiento.



#### DAÑOS EN LA INSTALACIÓN

debido a fuertes vientos. En los tejados planos inclinados, los soportes para tejado plano deben fijarse a la construcción.

- El montaje sobre tejados planos inclinados deberá llevarse a cabo por un tejador.

### 4.6.3 Fachadas

Los soportes horizontales de los colectores pueden ser utilizados tanto como soportes para tejados planos como para fachadas.



#### PELIGRO DE MUERTE

por la caída de colectores debido a una utilización incorrecta.

- El ángulo de ajuste del colector (fig. 10, **pos. 1**) respecto a la horizontal debe estar entre 45° y 60° (o bien el ángulo de inclinación fig. 10, **pos. 2**, del colector debe estar entre 30° y 45°)

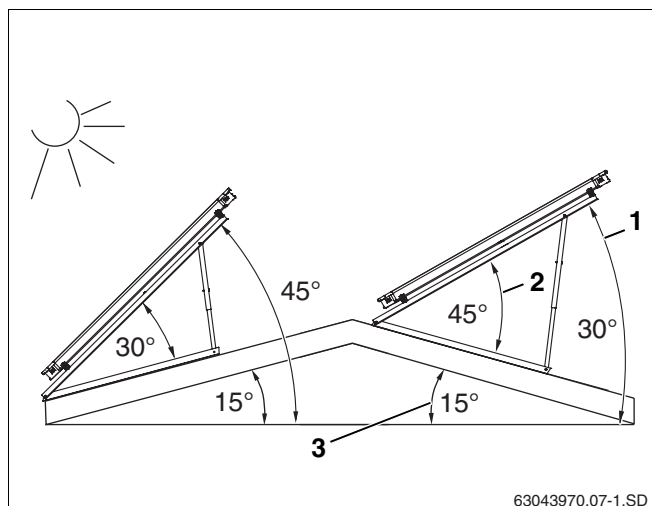


Fig. 9 Ángulo de ajuste del colector sobre un tejado plano

**Pos. 1:** Ángulo de ajuste (ángulo absoluto en relación con la horizontal)

**Pos. 2:** Ángulo de inclinación del colector

**Pos. 3:** Inclinación del tejado

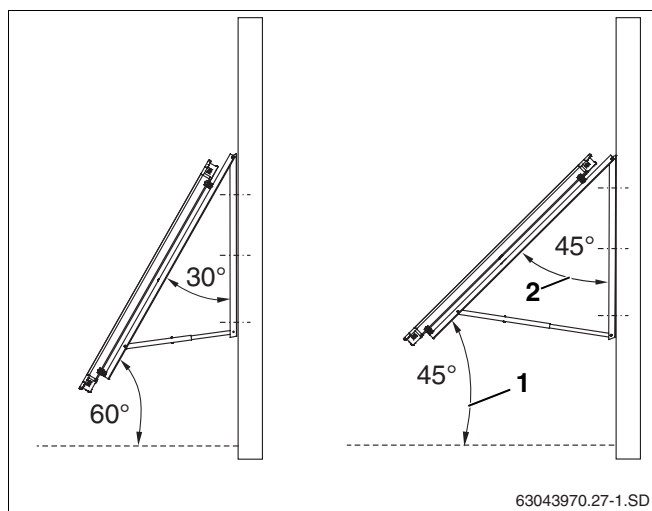


Fig. 10 Ángulo de ajuste del colector en una fachada

**Pos. 1:** Ángulo de ajuste (ángulo absoluto en relación con la horizontal)

**Pos. 2:** Ángulo de inclinación del colector

#### 4.6.4 Montaje de las guías telescópicas

Las guías telescópicas permiten llevar a cabo diferentes ángulos de ajuste.

- ▶ Seleccione según la fig. 12 y fig. 13 los orificios de las guías telescópicas superior e inferior.
- ▶ Encaje entre sí las guías telescópicas y fíjelas con el tornillo M8 x 20 (fig. 11).

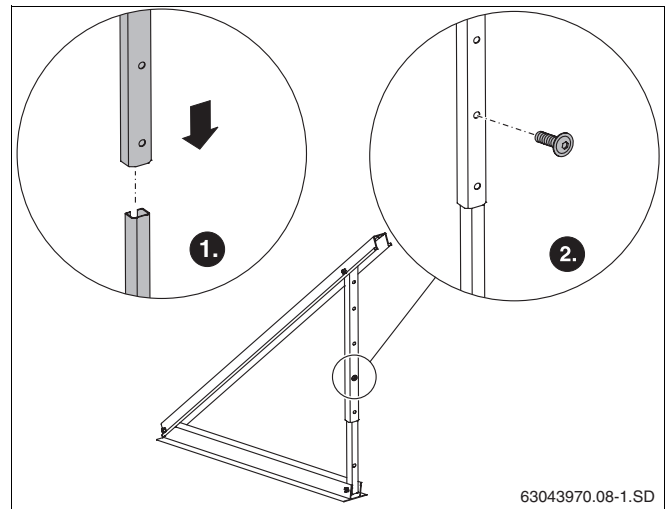


Fig. 11 Acoplamiento de las guías telescópicas



#### CONSEJO PARA EL PROFESIONAL

Para el montaje en vertical de un ángulo de inclinación de colectores entre 30° y 60° utilice el orificio superior de la guía telescópica inferior (fig. 12, **pos. 1**).

Para un ángulo de inclinación de 25° deberá acortar aprox. 140 mm de la guía inferior y utilizar el orificio inferior (fig. 12, **pos. 2**).

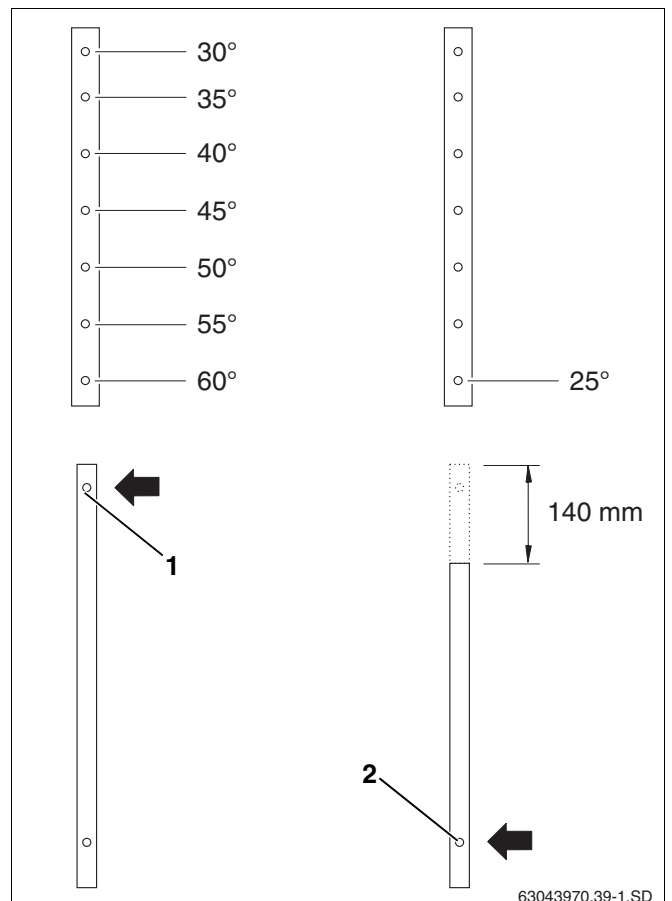


Fig. 12 Ajuste el ángulo de inclinación de los colectores verticales



**CONSEJO PARA EL PROFESIONAL**

Para el montaje en horizontal de un ángulo de inclinación de colectores entre 35° y 60° utilice el orificio superior de la guía telescópica inferior (fig. 13, **pos. 3**).

Para un ángulo de inclinación entre 25° y 30° deberá acortar aprox. 140 mm de la guía inferior y utilizar el orificio inferior (fig. 13, **pos. 2**).



¡ADVERTENCIA!

**PELIGRO DE MUERTE**

por la caída de colectores debido a una utilización incorrecta.

- ▶ Para el montaje en fachadas sólo pueden ser utilizadas las posiciones de los ángulos de inclinación de colectores de 30°, 35°, 40° y 45° (fig. 13, **pos. 1**).

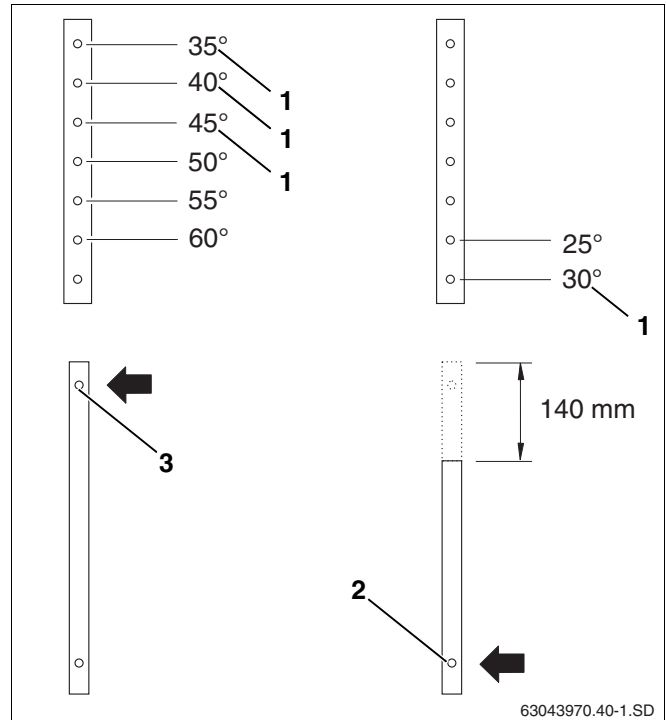


Fig. 13 Ajuste el ángulo de inclinación de los colectores horizontales

**4.7 Determinación del espacio necesario**

**4.7.1 Determinación de la distancia entre las filas de colectores**

La distancia mínima entre las filas de colectores se determina a través del ángulo de inclinación del colector.



**CONSEJOS PARA EL PROFESIONAL**

En caso de tener varios campos, preste atención a que el espacio x (fig. 14) entre las filas sea lo suficientemente grande para que éstas no se vean afectadas por la sombra.

Respete los valores indicados en la tabla o determine mediante cálculos (documentación de planificación) la distancia necesaria.

| Ángulo de inclinación del colector | Distancia X          |                        |
|------------------------------------|----------------------|------------------------|
|                                    | Instalación vertical | Instalación horizontal |
| 25°                                | 2,65 m               | 1,63 m                 |
| 30°                                | 3,14 m               | 1,93 m                 |
| 35°                                | 3,60 m               | 2,22 m                 |
| 40°                                | 4,04 m               | 2,49 m                 |
| 45°                                | 4,44 m               | 2,74 m                 |
| 50°                                | 4,81 m               | 2,96 m                 |
| 55°                                | 5,14 m               | 3,17 m                 |
| 60°                                | 5,44 m               | 3,35 m                 |

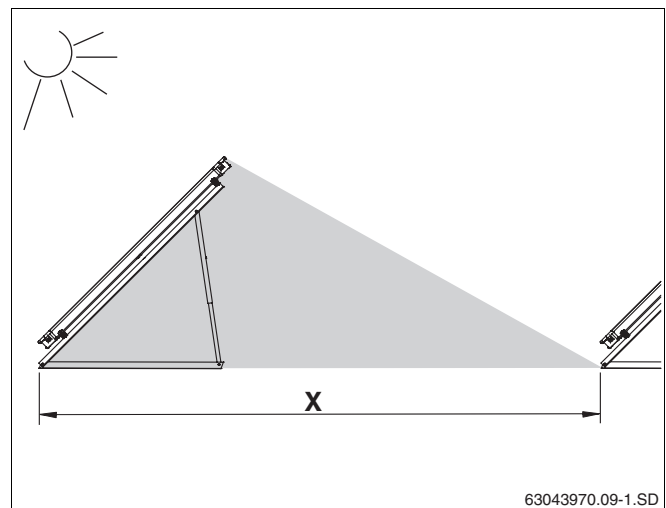


Fig. 14 Representación de la formación de sombra, espacio x

Tab. 4 Dependencia de la distancia X, respecto al ángulo de ajuste y a la posición mínima del sol (latitud = 40°)

### 4.7.2 Estimación del espacio necesario



¡PRECAUCIÓN!

#### DAÑOS EN LA INSTALACIÓN

debidos a la succión del viento y a la presión en los bordes de tejados planos.

- Prevea, antes del montaje, un espacio mín. de un metro entre los soportes y el borde del tejado plano (fig. 15).

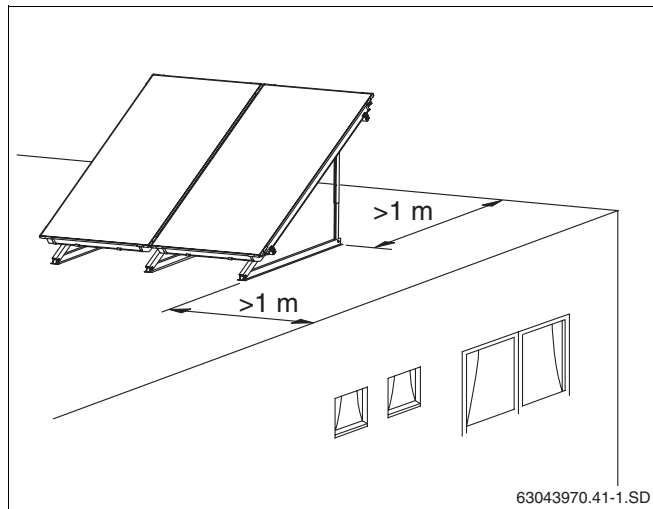


Fig. 15 Distancia del borde del tejado

Prevea la superficie de instalación suficiente para los distintos modelos (horizontal, vertical).

Las dimensiones (tab. 5 y tab. 6) hacen referencia a la superficie del tejado de la que debe disponer.

En las medidas indicadas para el espacio necesario se indica la anchura real para el campo de colectores. Prevea además para el paso de la tubería al menos 0,5 m a la derecha y a la izquierda del campo de colectores.

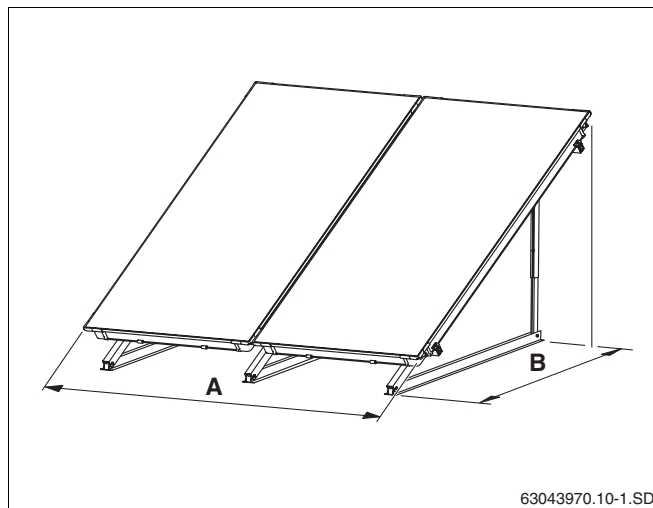


Fig. 16 Espacio necesario para el campo de colectores - modelo vertical

#### Espacio necesario para colectores verticales:

| Número de colectores | Medida A | Ángulo de inclinación | Medida B |
|----------------------|----------|-----------------------|----------|
| 2                    | 2,34 m   | 25°                   | 1,84 m   |
| 3                    | 3,51 m   | 30°                   | 1,75 m   |
| 4                    | 4,68 m   | 35°                   | 1,68 m   |
| 5                    | 5,85 m   | 40°                   | 1,58 m   |
| 6                    | 7,02 m   | 45°                   | 1,48 m   |
| 7                    | 8,19 m   | 50°                   | 1,48 m   |
| 8                    | 9,36 m   | 55°                   | 1,48 m   |
| 9                    | 10,53 m  | 60°                   | 1,48 m   |
| 10                   | 11,70 m  |                       |          |

Tab. 5 Espacio necesario para colectores instalados verticalmente

#### Espacio necesario para colectores horizontales:

| Número de colectores | Medida A | Ángulo de inclinación | Medida B |
|----------------------|----------|-----------------------|----------|
| 2                    | 4,18 m   | 25°                   | 1,06 m   |
| 3                    | 6,28 m   | 30°                   | 1,02 m   |
| 4                    | 8,38 m   | 35°                   | 0,96 m   |
| 5                    | 10,48 m  | 40°                   | 0,91 m   |
| 6                    | 12,58 m  | 45°                   | 0,85 m   |
| 7                    | 14,68 m  | 50°                   | 0,85 m   |
| 8                    | 16,78 m  | 55°                   | 0,85 m   |
| 9                    | 18,88 m  | 60°                   | 0,85 m   |
| 10                   | 20,98 m  |                       |          |

Tab. 6 Espacio necesario para colectores montados horizontalmente

## 5 Montaje de soporte para tejado plano y fachada



¡ADVERTENCIA!

### PELIGRO DE MUERTE

Protéjase contra las caídas en todos los trabajos realizados sobre el tejado.



¡ADVERTENCIA!

### PELIGRO FÍSICO

por caídas de personas o de piezas.

- ▶ Tome las medidas adecuadas para la prevención de accidentes en todos los trabajos realizados sobre tejados.
- ▶ Utilice siempre su ropa o equipamiento personal de protección.



### CONSEJO PARA EL PROFESIONAL

Tenga en cuenta las prescripciones para la prevención de accidentes y las indicaciones referentes a la seguridad de estas instrucciones en todos los trabajos realizados sobre tejados.

Preste atención a que el lugar de instalación presente una estabilidad suficiente, retire la gravilla o similares.



### CONSEJO PARA EL PROFESIONAL

Para la protección de la cubierta, emplee esteras protectoras para construcciones disponibles en los comercios sobre las que puedan apoyarse perfiles. No se debe dañar la capa de impermeabilización.

**El principio de montaje también es válido para soportes de tejados planos en el caso de colectores horizontales.**

A continuación, se describe el montaje de los soportes para tejados planos destinados a colectores verticales. El montaje del modelo horizontal se realiza de manera similar.

En el caso de existir diferencias, encontrará en este manual las indicaciones correspondientes.

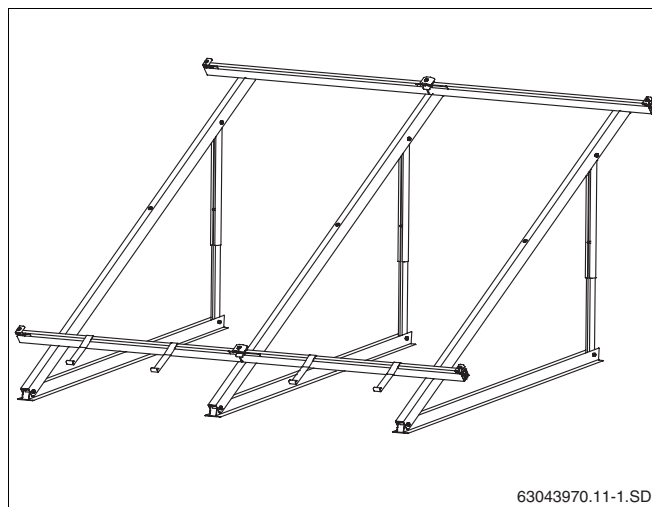


Fig. 17 Soporte vertical sobre tejado plano para 2 colectores

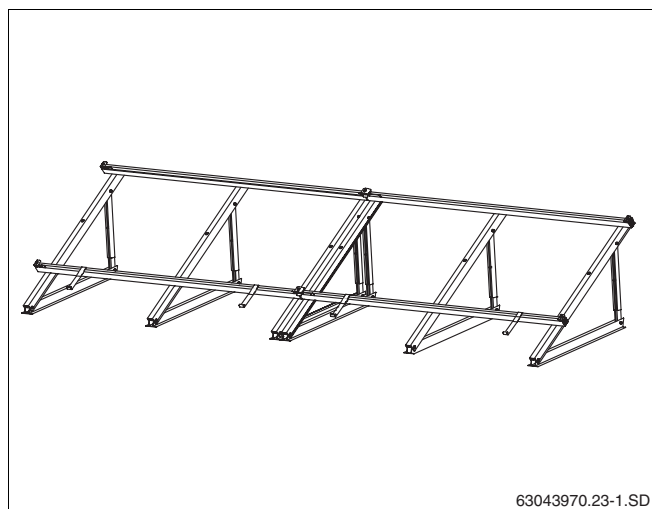


Fig. 18 Soporte horizontal para tejado plano para 2 colectores

## 5.1 Distancias entre los soportes de los colectores en el anclaje de la base del lugar de instalación

Las distancias entre los soportes de los colectores (centro/centro, distancias en mm) dependen de:

- el modelo del colector (vertical, horizontal)
- y las cargas máximas de nieve y viento.



### CONSEJOS PARA EL PROFESIONAL

Aténgase exactamente a las distancias entre los soportes de los colectores, para que más adelante puedan ser montados los perfiles guía.

#### 5.1.1 Modelo básico

Para el primer colector son necesarios 2 soportes de colector. Para cada colector vertical adicional será necesario un soporte de colector adicional (fig. 19). Para cada colector horizontal adicional serán necesarios 2 soportes de colectores adicionales (fig. 21).

El modelo básico puede ser empleado para las siguientes cargas:

- Altura de edificio de máx. 20 m (altura de montaje)
- Carga de nieve máx. 2,0 kN/m<sup>2</sup>

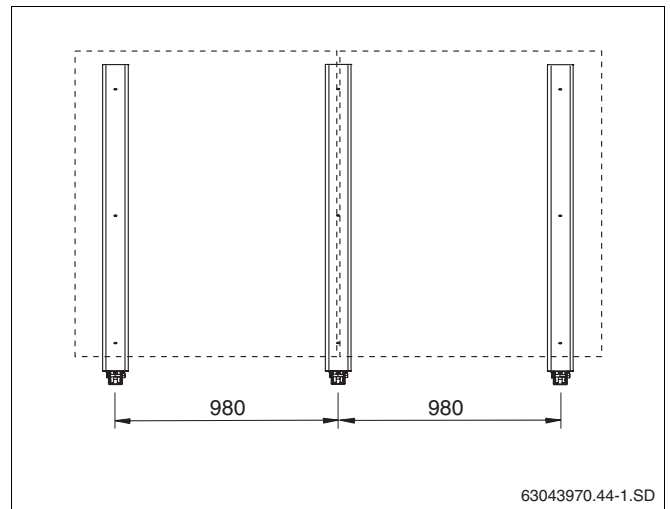


Fig. 19 Modelo básico para 2 colectores verticales

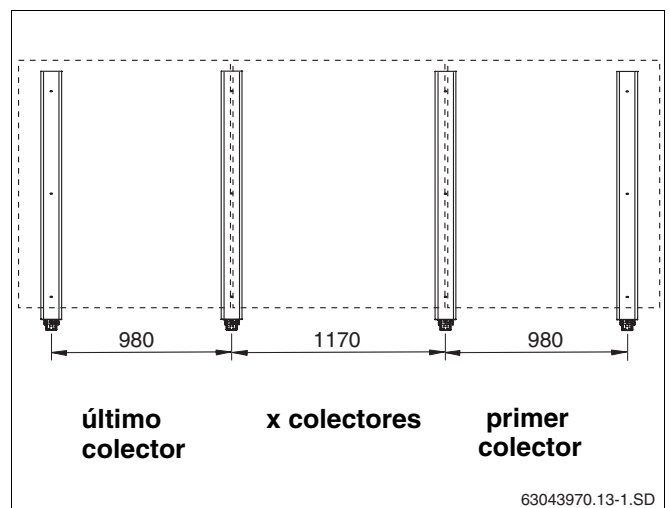


Fig. 20 Modelo básico válido entre 3 y 10 colectores verticales

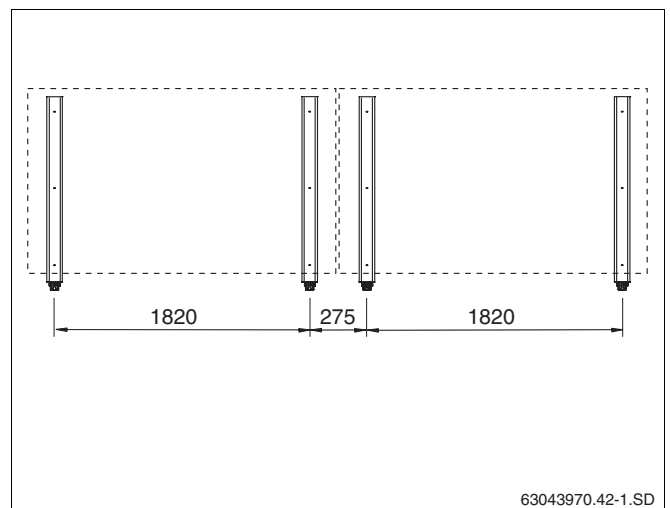


Fig. 21 Modelo básico para 2 colectores horizontales

### 5.1.2 Modelo con soporte adicional (accesorio)

En caso de cargas superiores, en el montaje vertical será necesario un soporte adicional (y perfiles guía adicionales, pág. 26) para el segundo colector y los colectores adicionales (fig. 22). Este modelo puede ser empleado para las siguientes cargas:

- Altura de edificio de máx. 100 m (altura de montaje)
- Carga de nieve máx. 3,8 kN/m<sup>2</sup>



#### CONSEJO PARA EL PROFESIONAL

En el caso de montaje adicional puede llevarse a cabo en el modelo básico (fig. 21, pero con guía adicional pág. 26) una altura máxima de edificio de 100 m y una carga de nieve máxima de 3,8 kN/m<sup>2</sup>.

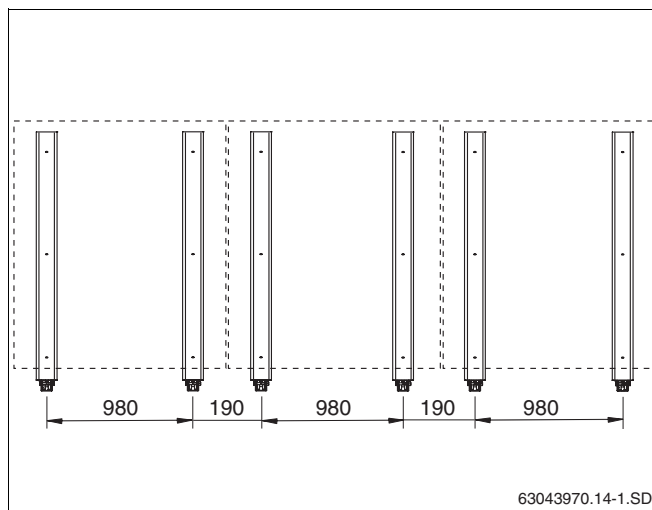


Fig. 22 Soportes adicionales para 3 colectores verticales

## 5.2 Distancias entre los soportes de los colectores en las cubas de carga (accesorio)

Las distancias entre los soportes de los colectores (centro/centro, distancias en mm) dependen de:

- el modelo del colector (vertical, horizontal)
- y las cargas máximas de nieve y viento.

En el caso de montaje vertical, en el 4º, 7º y 10º colector deberá ser montado un soporte adicional (fig. 23, pos. 1).



### CONSEJO PARA EL PROFESIONAL

Aténgase exactamente a las distancias entre los soportes de los colectores, para que puedan ser montados los perfiles guía.

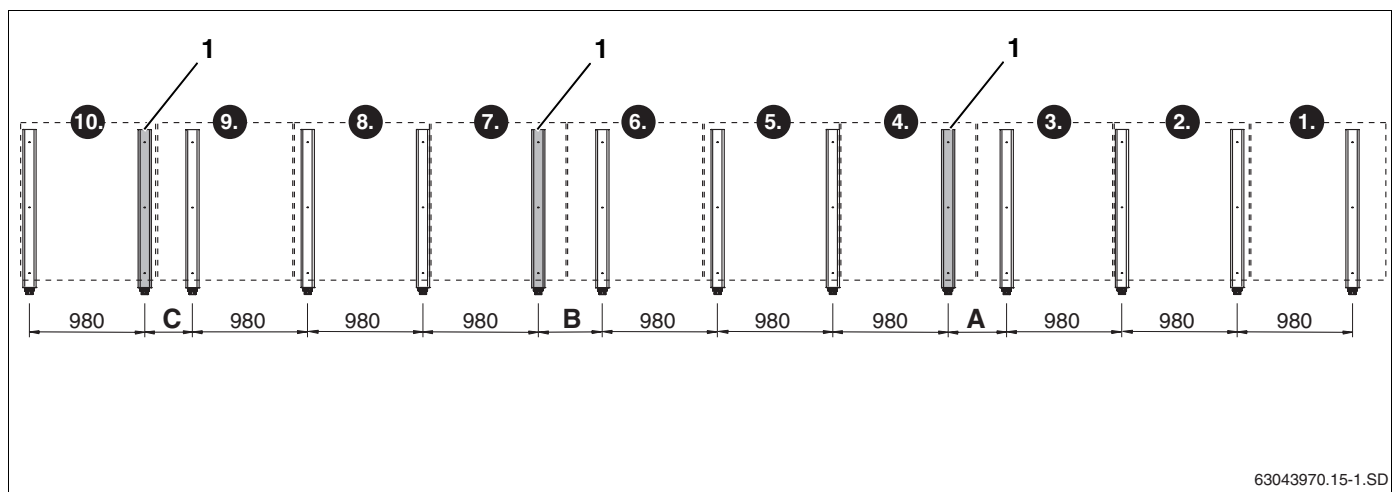
#### 5.2.1 Modelo básico

El modelo básico puede ser empleado para las siguientes cargas:

- Altura de edificio de máx. 20 m (altura de montaje)
- Carga de nieve máx. 2,0 kN/m<sup>2</sup>

| Número de colectores | Medida A | Medida B | Medida C |
|----------------------|----------|----------|----------|
| 4                    | 381 mm   | -        | -        |
| 5                    | 381 mm   | -        | -        |
| 6                    | 571 mm   | -        | -        |
| 7                    | 571 mm   | 381 mm   | -        |
| 8                    | 571 mm   | 381 mm   | -        |
| 9                    | 571 mm   | 571 mm   | -        |
| 10                   | 571 mm   | 571 mm   | 381 mm   |

Tab. 7 Distancias entre los soportes adicionales



63043970.15-1.SD

Fig. 23 Modelo básico para un máximo de 10 colectores verticales (distancias en mm)



### CONSEJO PARA EL PROFESIONAL

El montaje en horizontal sólo puede ser llevado a cabo con un soporte vertical (accesorio).

En el montaje horizontal deberán ser montados 3 soportes para cada colector (fig. 24).

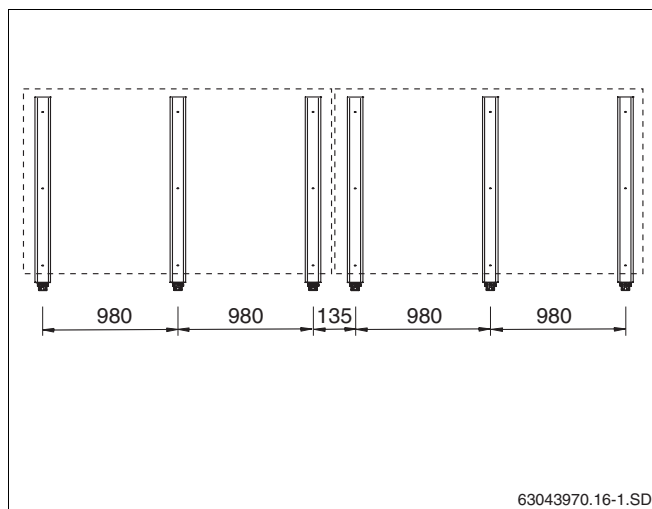


Fig. 24 Modelo básico para 2 colectores horizontales

### 5.2.2 Modelo para cargas máximas (accesorio, fig. 25)

En caso de cargas altas, para el aumento de peso serán necesarias protecciones de cables (pág. 22) y guías adicionales (pág. 26). Este modelo puede ser empleado para las siguientes cargas:

- Altura de edificio de máx. 100 m (altura de montaje)
- Carga de nieve máx. 3,8 kN/m<sup>2</sup>



### CONSEJO PARA EL PROFESIONAL

Para calcular las distancias entre los soportes horizontales de colectores para cargas máximas, consulte fig. 24.

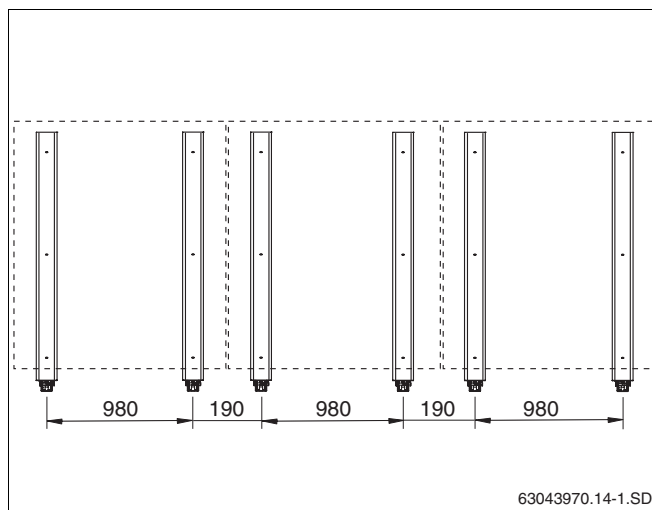


Fig. 25 Modelo para cargas máximas, 3 colectores verticales

### 5.3 Estabilización de los soportes para tejado plano

Las indicaciones siguientes hacen referencia a un único soporte. La base de las indicaciones es la norma DIN 1055, 4ª parte "Soportes de carga para construcciones".

Son posibles 3 tipos de fijaciones para un único soporte para tejado plano con el fin de asegurar que la construcción no se deslice o caiga a consecuencia de la acción del viento:

- Aseguramiento de los soportes para tejado plano con anclajes en la base (fijación en el lugar de instalación).
- Aumente el peso de los soportes para tejado plano con placas de cemento, gravilla o similares (serán necesarias cubas de carga).
- Aumente el peso de los soportes para tejado plano con placas de cemento, gravilla o similares (serán necesarias cubas de carga) y si fuera necesario, asegúrelos adicionalmente con cables.

En cada tipo de fijación debe considerarse la estática del tejado.



#### CONSEJO PARA EL PROFESIONAL

Con cubas de carga con gravilla, el aumento de peso máximo es de 320 kg por colector (tab. 8).



#### CONSEJO PARA EL PROFESIONAL

En la siguiente tabla tenga en cuenta las distancias y el número de los soportes de colectores adicionales (cap. 5.1 "Distancias entre los soportes de los colectores en el anclaje de la base del lugar de instalación").

| Estabilización de un colector             |                      |   |                                |                                |                                     |
|---|----------------------|---|--------------------------------|--------------------------------|-------------------------------------|
| Altura del edificio                       | Velocidad del viento | Anclaje de la base                      | Aumento del peso               | Seguro con cable               |                                     |
|   |                      |   |                                | Asegurar contra caída          | Asegurar contra deslizamiento       |
|   |                      | Número y tipo de tornillos <sup>2</sup> | Peso (p.ej. placas de cemento) | Peso (p.ej. placas de cemento) | Máxima fuerza de tracción de cables |
| 0 m hasta 8 m                             | 102 km/h             | 2 × M8/8.8                              | 270 kg                         | 180 kg                         | 1,6 kN                              |
| A partir de 8 m hasta 20 m                | 129 km/h             | 2 × M8/8.8                              | 450 kg                         | 320 kg                         | 2,5 kN                              |
| A partir de 20 m hasta 100 m <sup>1</sup> | 151 km/h             | 3 × M8/8.8                              | –                              | 450 kg                         | 3,3 kN                              |

Tab. 8 Valores para la fijación necesaria de un colector

<sup>1</sup> Sólo con guía adicional

<sup>2</sup> Por cada soporte de colector

### 5.3.1 Aseguramiento de los soportes para tejado plano con anclajes en la base en el lugar de emplazamiento

Puede asegurar los soportes para tejado plano por medio de anclajes en la base. A modo de ejemplo se describe la fijación sobre soportes en doble T (fig. 26, **pos. 3**).

La subestructura debe diseñarse de tal manera que sea posible neutralizar la fuerza del viento y de la nieve que actúan sobre los colectores.

Además, debe ser posible realizar una fijación que establezca la construcción y no dañe el tejado.

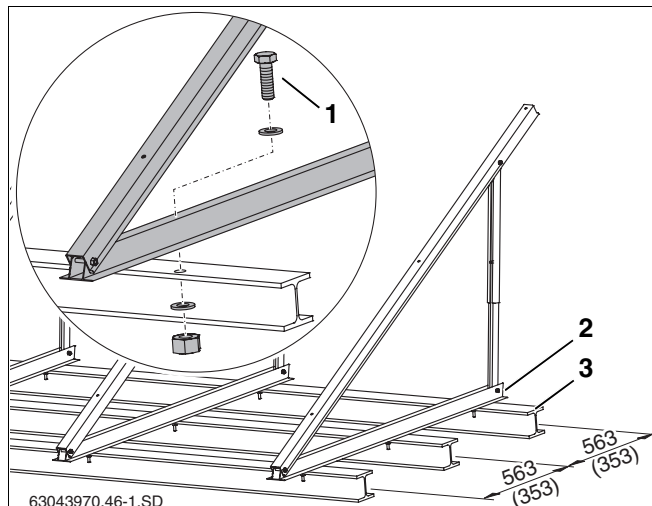


Fig. 26 Soportes para tejados planos montados sobre los soportes en doble T, medidas en mm (medida en paréntesis = modelo horizontal)

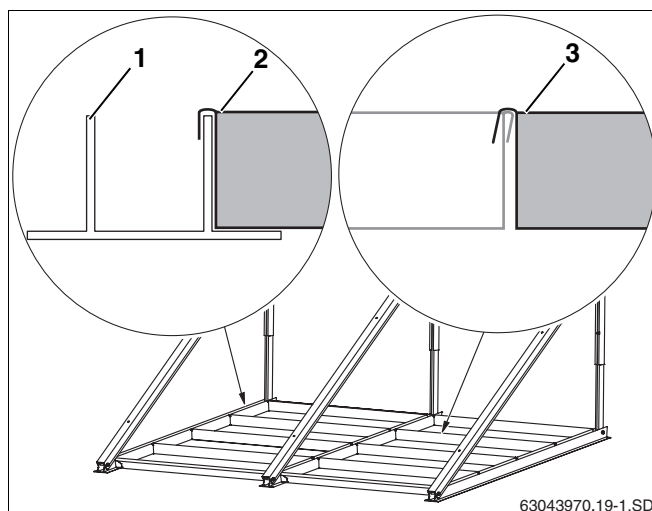


Fig. 27 4 cubas de carga por colector



### DAÑOS EN LA INSTALACIÓN

debidos a modificaciones en la construcción de soportes para tejados planos.

- ▶ No taladre, por ejemplo, los perfiles de los soportes para tejado plano.

- ▶ Tome la distancia entre orificios del perfil inferior (fig. 26, **pos. 2**) para los soportes en doble T y taladre los orificios correspondientes.
- ▶ Introduzca los tornillos (véase tab. 8 y fig. 26, **pos. 1**) por los perfiles y los soportes en doble T y atornille con las tuercas y las arandelas.

### 5.3.2 Aseguramiento de los soportes para tejado plano con aumento de peso

- ▶ Emplazamiento de los soportes de los colectores (véase el cap. 5.1 "Distancias entre los soportes de los colectores en el anclaje de la base del lugar de instalación").
- ▶ Coloque las cubas de carga (fig. 27, **pos. 2**) en los perfiles inferiores (fig. 27, **pos. 1**) y acopladas (fig. 27, **pos. 3**).
- ▶ Coloque placas de cemento o similares en las cubas de carga (para el peso necesario véase tab. 8).

### 5.3.3 Asegure adicionalmente los soportes para tejado plano con cables

Los soportes para tejado plano en los que se ha aumentado el peso pueden asegurarse adicionalmente con cables.

Seleccione la protección del cable en función a las cargas previstas (véase tab. 8).

- ▶ En el lugar de emplazamiento, asegure cada colector con al menos 2 cables (fig. 28, **pos. 1**) al tornillo del perfil inferior y al lugar adecuado del tejado.

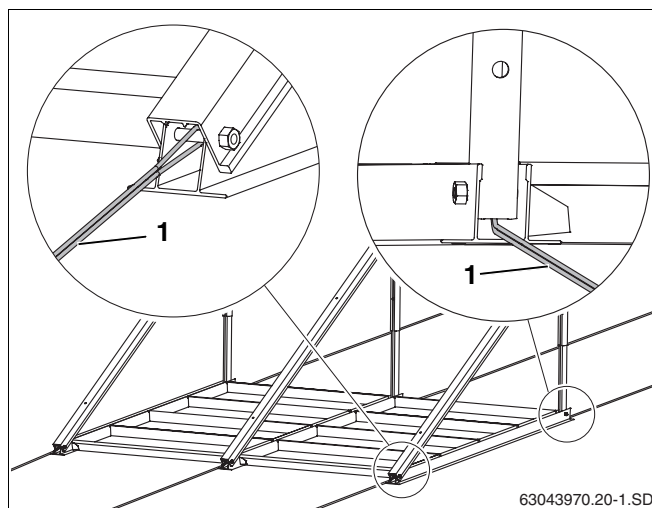


Fig. 28 Soportes para tejado plano con protección del cable

## 5.4 Montaje de soportes de fachada

Los soportes horizontales de colectores también pueden ser utilizados para el montaje sobre fachadas.



### PELIGRO DE MUERTE

por la caída de colectores debido a una utilización incorrecta.

- ▶ Para el montaje en fachadas sólo son aptos los soportes horizontales de colectores.
- ▶ El montaje en una fachada únicamente está permitido en inmuebles con una altura máxima de 20 m (velocidad del viento = 129 Km/h) y una carga máxima de nieve de 2,0 kN/m<sup>2</sup>.
- ▶ Cada soporte de colector deberá estar asegurado con 3 (tab. 9) tornillos de obra en los taladros previstos para tal fin.
- ▶ El montaje sólo podrá realizarse en una fachada cerrada, protegida del viento.
- ▶ Verifique la capacidad de carga de la pared de fijación (de la base) antes de montar el soporte de fachada. En caso de necesidad consulte a un especialista en cálculos estáticos.
- ▶ No modifique las características del soporte de fachada.
- ▶ No almacene objetos en los intersticios del soporte de fachada.
- ▶ No fije ningún revestimiento sobre los colectores.

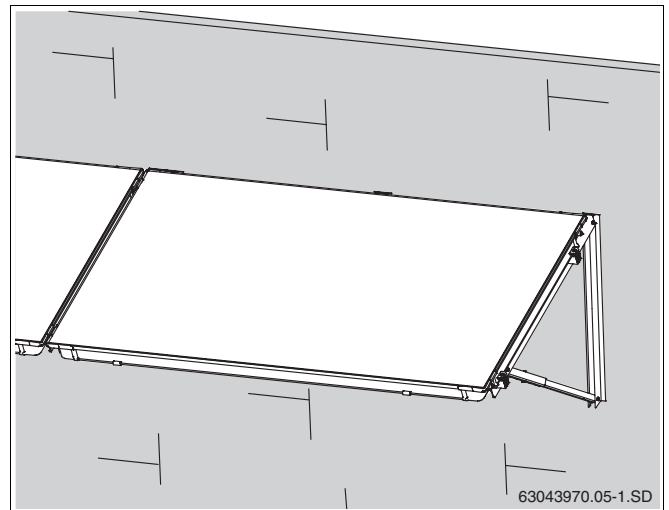


Fig. 29 Soportes de fachadas

- ▶ Lleve a cabo la fijación tal y como se indica a continuación:

| Instalación en pared <sup>3</sup>                  | Tornillos / tacos por cada soporte de colector  | Distancia al borde de la fachada |
|--|---|----------------------------------|
| Hormigón armado mín. B25 (mín. 120 mm)             | 3 × UPAT MAX anclaje express, tipo MAX 8 (A4) <sup>1</sup> y 3 × arandelas <sup>2</sup> según la norma DIN 9021 | > 100 mm                         |
|  | 3 × Hilti HST-HCR-M8 <sup>1</sup> o HST-R-M8 <sup>1</sup> y 3 × arandelas <sup>2</sup> según la norma DIN 9021  | > 100 mm                         |
| Subestructura en acero (p. ej. soporte en doble T) | 3 × M8 (4.6) y 2 × arandelas <sup>2</sup> según la norma DIN 9021   | —                                |

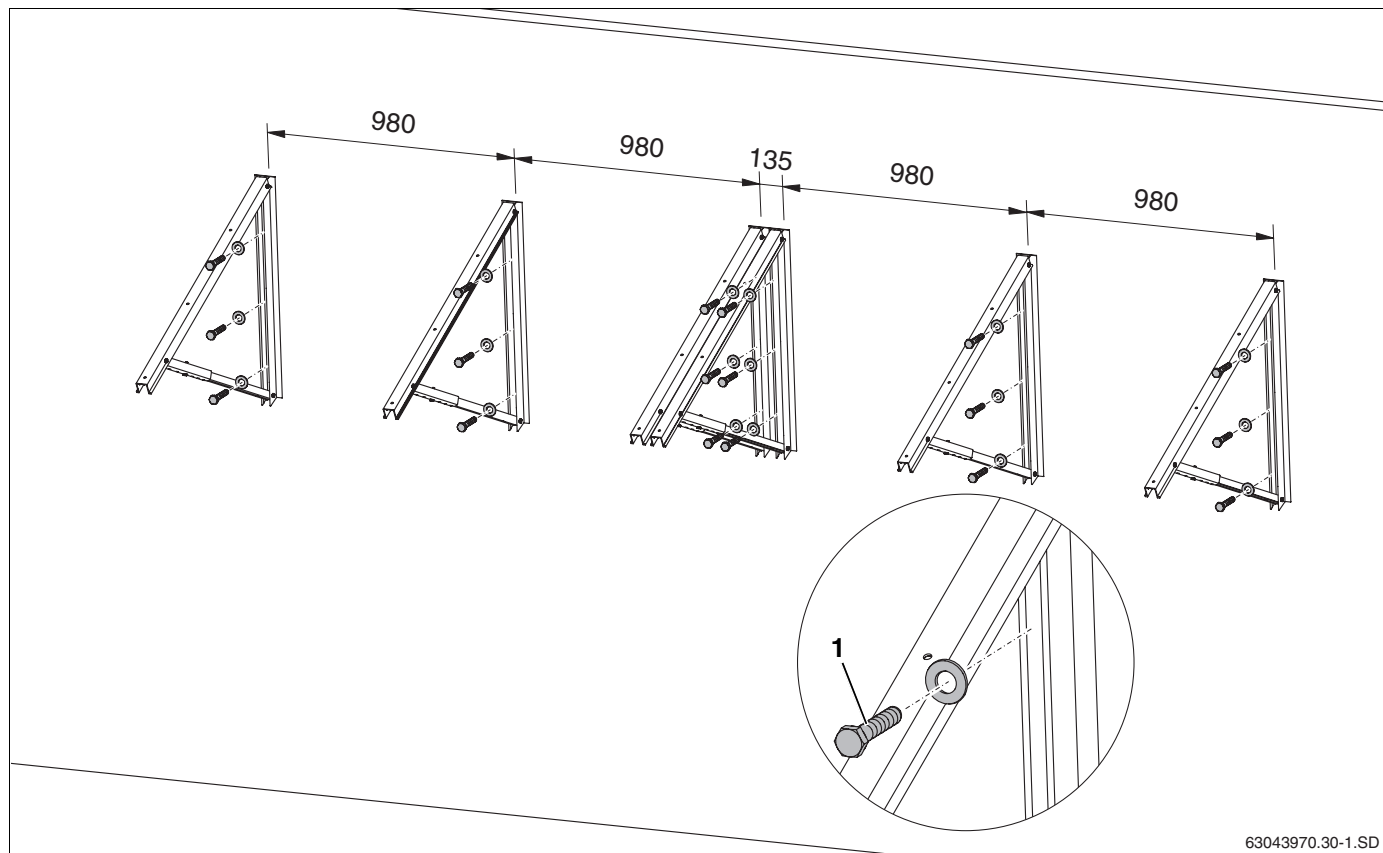
Tab. 9 Medio de fijación

<sup>1</sup> Cada clavija / tornillo debe poder resistir una fuerza de tracción mín. de 1,63 kN o una fuerza vertical (fuerza de corte) mín. de 1,56 kN.

<sup>2</sup> 3 veces el diámetro de los tornillos = diámetro exterior de la arandela.

<sup>3</sup> Mampostería sobre pedido.

- Fije cada soporte de colector a la fachada con 3 tornillos (véase tab. 9, fig. 30, **pos. 1**) en línea.



63043970.30-1.SD

Fig. 30 Colocación de los soportes de colectores en la fachada para 2 colectores (medidas en mm)

## 5.5 Montar los perfiles guía

Los perfiles guía se deben conectar entre sí con piezas de unión. Para cada colector se ha previsto un perfil guía superior y otro inferior.

### 5.5.1 Unión de los perfiles guía

- ▶ Deslice la pieza de unión (fig. 31, **pos. 1**) hasta el tope en ambos perfiles guía (fig. 31, **pos. 2**).
- ▶ Para enclavarlos, apretar ambos tornillos de sujeción M10 (fig. 31, **pos. 3**) en la pieza de unión con la llave de tamaño 5.

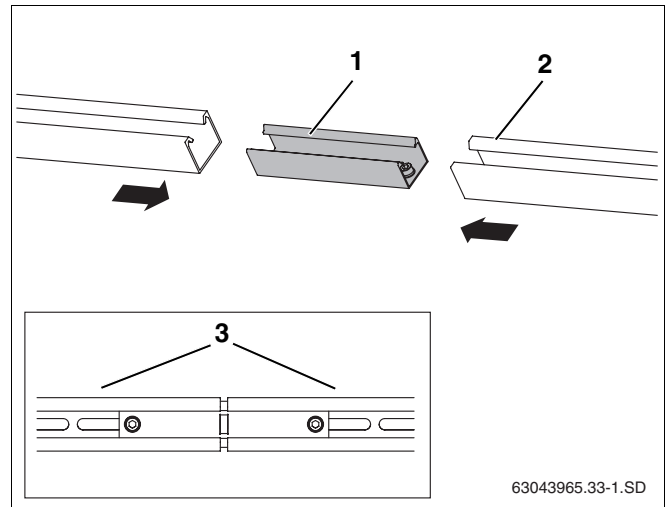


Fig. 31 Unión de los perfiles guía

### 5.5.2 Montar los perfiles guía

La colocación de los perfiles guía depende de

- si la disposición es vertical u horizontal
- y de las distancias entre los soportes de colectores.

Inicie la fijación de los perfiles guía en caso de anclajes en la base tal y como se indica a continuación:

| Anclaje de la base |  |  |
|--------------------|--|--|
|                    | Modelo básico  | Soportes adicionales   |
| <b>vertical:</b>   | Disposición: orificio central de la pieza de unión (fig. 32, <b>pos. 1</b> ) | Disposición: 2. orificio ovalado de la derecha (fig. 32, <b>pos. 3</b> ) |
| <b>horizontal:</b> | Disposición: 3. orificio ovalado de la derecha (fig. 32, <b>pos. 2</b> )     | --   |

Tab. 10 Nivelación de los perfiles de guía inferior y superior en caso de anclajes en la base

Inicie la fijación de los perfiles guía con cubas de carga tal y como se indica a continuación:

| Cubas de carga     |  |  |
|--------------------|--|--|
|                    | 2 colectores   | 3 - 10 colectores  |
| <b>vertical:</b>   | Disposición: orificio central de la pieza de unión (fig. 33, <b>pos. 1</b> ) | Disposición: 6. orificio ovalado de la derecha (fig. 33, <b>pos. 2</b> ) |
| <b>horizontal:</b> | Disposición: 2. orificio ovalado de la derecha (fig. 33, <b>pos. 3</b> )     | Disposición: 2. orificio ovalado de la derecha (fig. 33, <b>pos. 3</b> ) |

Tab. 11 Nivelación de los perfiles de guía inferior y superior en caso de cubas de carga

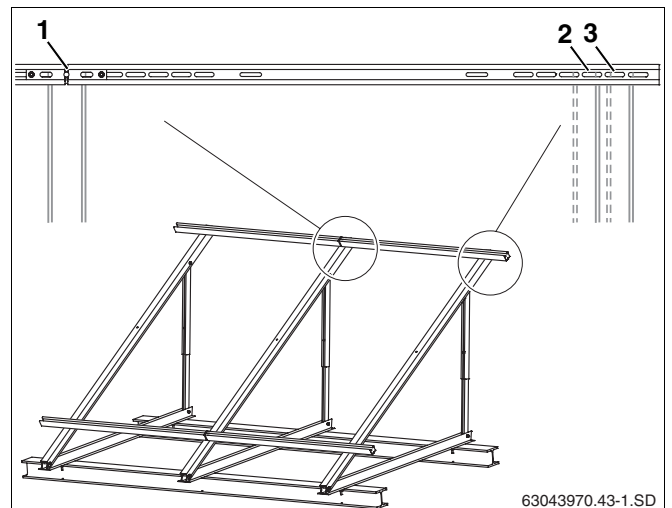


Fig. 32 Nivelación de los perfiles de guía en el anclaje de la base del lugar de instalación

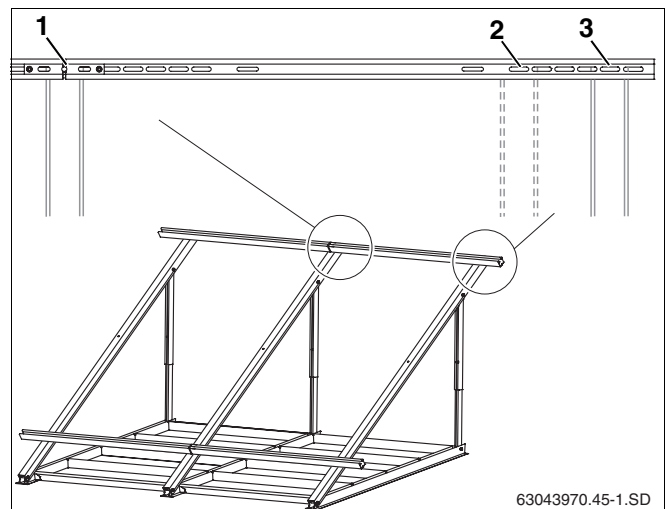


Fig. 33 Nivelación de los perfiles guía en caso de cubas de carga

- ▶ Apriete ligeramente los perfiles de guía premontados (fig. 34, **pos. 2**) con tornillos M8x20 (fig. 34, **pos. 1**), para poder nivelar los perfiles guía.
- ▶ Alinee los perfiles guía inferiores y superiores.
- ▶ Apriete los tornillos.

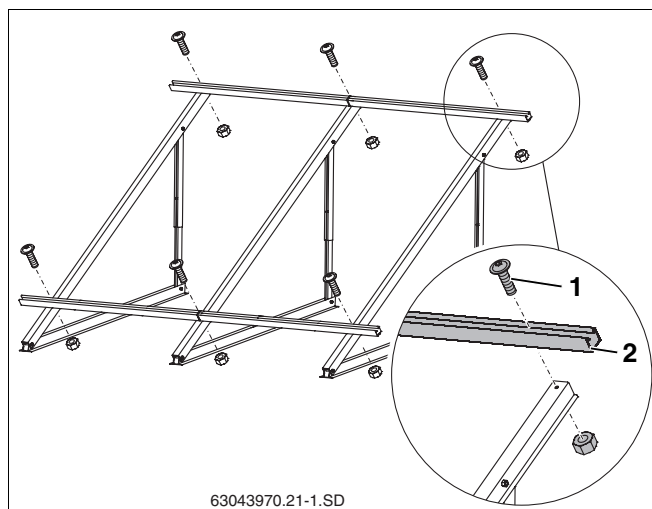


Fig. 34 Montaje de los perfiles guía (aquí: para 2 colectores verticales)

### 5.5.3 Montaje de perfiles guía adicionales (accesorio)

En el caso de que se prevea someter el campo del colector a cargas superiores (altura de edificio o montaje superior a 20 m y/o más de 2,0 kN/m<sup>2</sup> de carga de nieve), será necesario montar guías adicionales.

- ▶ Fije los perfiles guía adicionales al orificio central del perfil (fig. 35, **pos. 1**) tal y como se describe en cap. 5.5.2 "Montar los perfiles guía".
- ▶ Alinee los perfiles guía lateralmente.
- ▶ Apriete los tornillos.

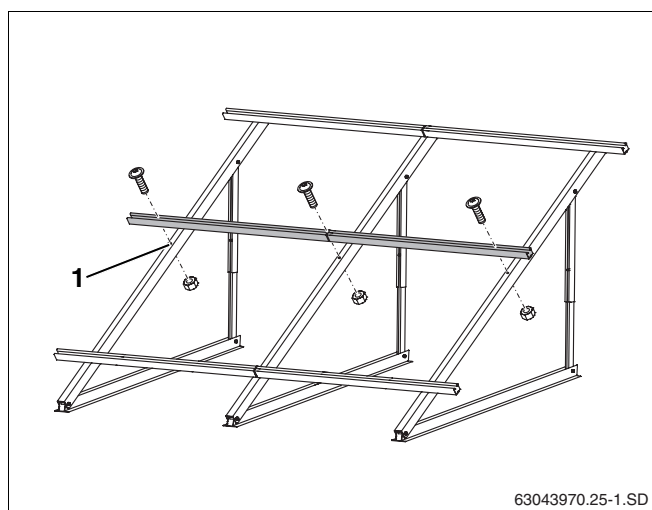


Fig. 35 Montaje de perfiles guía adicionales

### 5.5.4 Montaje del seguro contra deslizamiento

Para proteger los colectores contra el deslizamiento, deberá fijar 2 seguros contra deslizamiento por colector en los perfiles guía inferiores.

- ▶ Deslice los seguros contra deslizamiento (fig. 36, **pos. 3**) en los correspondientes orificios ovalados interiores (fig. 36, **pos. 1**) desde fuera sobre los perfiles guía hasta que encajen (fig. 36, **pos. 2**).

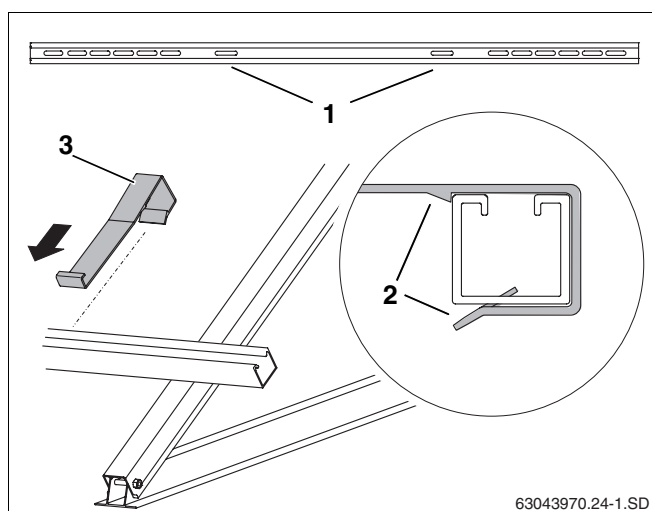


Fig. 36 Enganchar el seguro contra deslizamiento

**Pos. 1:** Orificios de fijación de los seguros contra deslizamiento

**Pos. 2:** Enclavamiento del seguro contra deslizamiento

**Pos. 3:** Seguro contra deslizamiento

## 6 Montaje de los colectores

Al iniciar el montaje de los colectores, debe tener en cuenta las siguientes indicaciones de seguridad para usuarios.



¡ADVERTENCIA!

### PELIGRO DE MUERTE

por caídas de personas o de piezas.

- ▶ Tome las medidas adecuadas para la prevención de accidentes en todos los trabajos realizados sobre tejados.
- ▶ Protéjase contra las caídas en todos los trabajos realizados sobre el tejado.
- ▶ Utilice siempre su ropa o equipamiento personal de protección.
- ▶ Después de concluir los montajes, controle la seguridad de la fijación del juego de montaje y de los colectores.



¡PRECAUCIÓN!

### PELIGRO FÍSICO

durante interrupciones del trabajo.

- ▶ Asegure los colectores contra caídas.
- ▶ Establezca el campo de colectores.



¡PRECAUCIÓN!

### DAÑOS EN LA INSTALACIÓN

debidos a superficies de obturación dañadas.

- ▶ Retire las tapas de goma de las conexiones del colector justo antes de realizar el montaje.



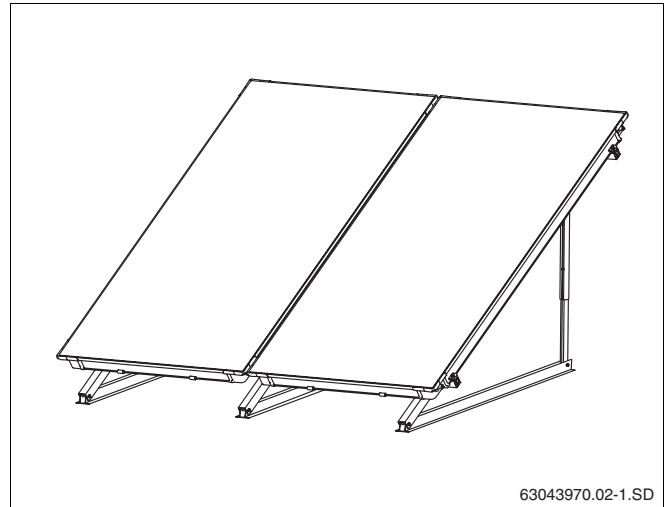
### CONSEJO PARA EL PROFESIONAL

Utilice un aparato de elevación de tejador, empuñaduras de 3 ventosas con suficiente capacidad de carga o las asas especiales de transporte que pueden adquirirse como accesorio (facilitan el levantamiento).



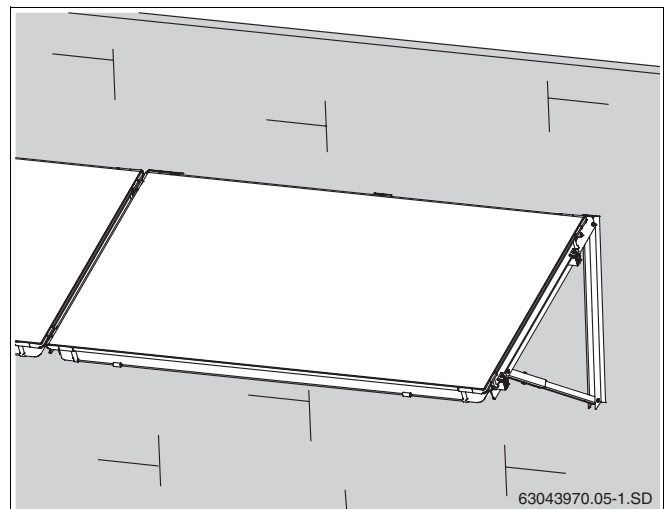
### CONSEJO PARA EL PROFESIONAL

Durante el transporte o el montaje, los colectores que no estén seguros pueden caerse.



63043970.02-1.SD

Fig. 37 Vista del montaje sobre el tejado plano con 2 colectores



63043970.05-1.SD

Fig. 38 Vista del montaje en fachada

## 6.1 Preparación para el montaje del colector

Antes de iniciar el montaje propiamente dicho sobre el tejado, pueden montarse sobre el suelo las caperuzas de cierre para facilitar el trabajo sobre el tejado.

Para asegurar las caperuzas de cierre (y más tarde también las uniones de tubo ondulado y tubos de conexión), debe montar abrazaderas en las conexiones.



### DAÑOS EN LA INSTALACIÓN

debidos a fugas en las conexiones del colector.

Las uniones de tubo ondulado, los tubos de conexión y las conexiones del colector no deben presentar daños ni suciedad.

- ▶ En fábrica se ha aplicado a las conexiones del colector una grasa especial para facilitar su montaje. No debe utilizarse ningún otro tipo de grasa.

### 6.1.1 Conexión hidráulica

La conducción de tubos del campo de colectores debe realizarse según el principio de Tichelmann. De esta forma se garantiza que cada uno de los colectores reciba el mismo caudal (fig. 40).



### CONSEJO PARA EL PROFESIONAL

La tubería de impulsión puede montarse a la derecha (fig. 39) o a la izquierda (fig. 40). En estas instrucciones se ha representado la tubería de impulsión en el lado derecho.

Los colectores deben montarse de tal forma que los pasos para el soporte de la sonda del colector (fig. 40, **pos. 1**) se encuentren arriba.



### CONSEJO PARA EL PROFESIONAL

Si se desea purgar el equipo solar con un purgador automático (accesorio) en el punto más alto del equipo, es necesario colocar la tubería de impulsión con pendiente hacia el purgador y la tubería de retorno con pendiente hacia el campo de colectores.

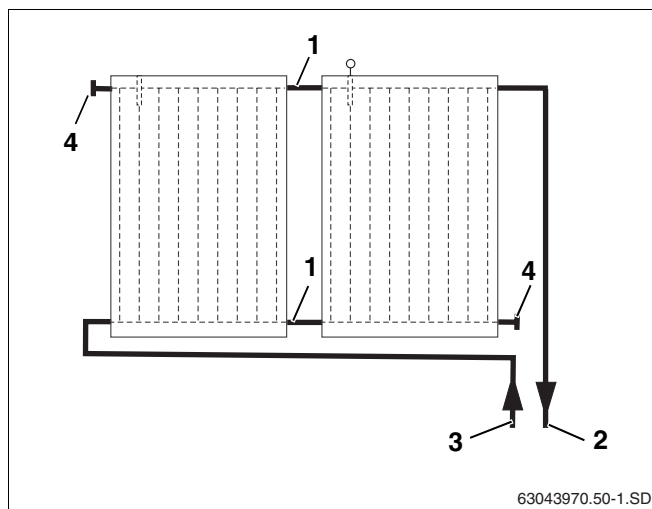


Fig. 39 Conexión hidráulica (derecha)

**Pos. 1:** Unión de tubo ondulado

**Pos. 2:** Tubería de impulsión

**Pos. 3:** Tubería de retorno

**Pos. 4:** Caperuza de cierre

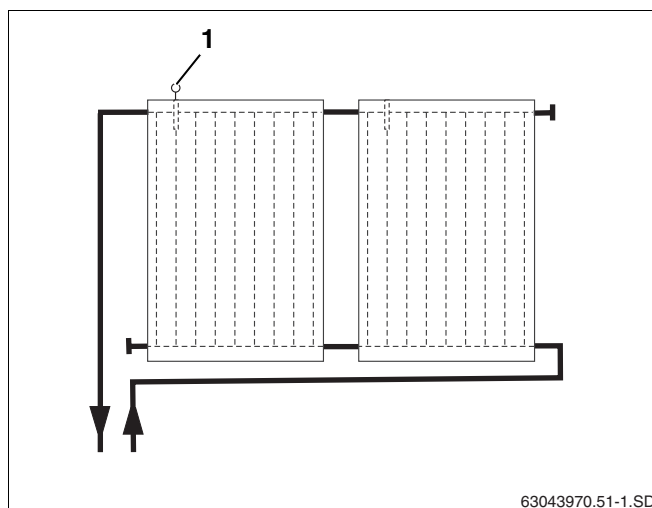


Fig. 40 Conexión hidráulica (izquierda)

### 6.1.2 Montaje de las caperuzas de cierre

Para la conexión de un campo de colectores no son necesarias todas las conexiones y, por lo tanto, deben permanecer cerradas.

- ▶ Desmonte las tapas de goma (protección para el transporte) de las conexiones del colector a utilizar.
- ▶ Deslice la caperuza de cierre con las juntas tóricas (fig. 41, **pos. 3**) sobre la conexión del colector.
- ▶ Deslice la abrazadera (fig. 41, **pos. 2**) sobre la caperuza de cierre y la conexión del colector para asegurar dicha conexión.



¡PRECAUCIÓN!

#### DAÑOS EN LA INSTALACIÓN

debidos a caperuzas de cierre no aseguradas.

- ▶ Asegure cada caperuza de cierre con una abrazadera (fig. 41, **pos. 1**).

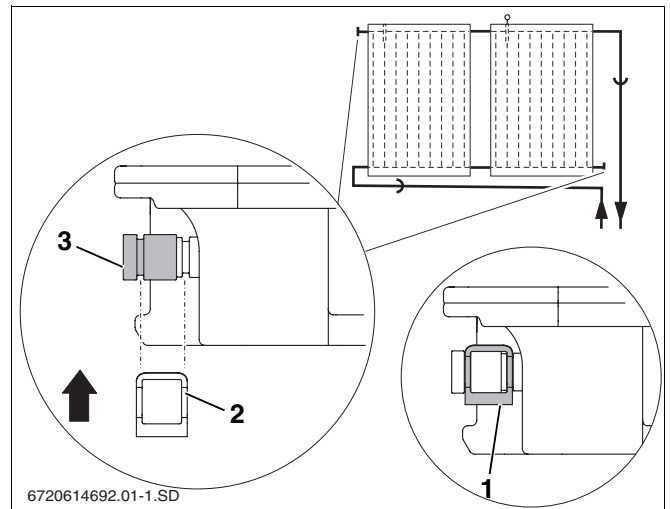


Fig. 41 Asegurar la caperuza de cierre con una abrazadera

## 6.2 Fijación de los colectores

La fijación de los colectores sobre los perfiles guía se realiza mediante los tensores unilaterales del colector (fig. 42, **pos. 2**) tanto al principio como al final de una fila de colectores y mediante los tensores bilaterales del colector (fig. 42, **pos. 1**) entre colectores.

Los seguros contra deslizamiento (fig. 42, **pos. 3**) evitan además que el colector resbale.



#### CONSEJO PARA EL PROFESIONAL

Los elementos de plástico de los tensores del colector no tienen funciones de soporte. Únicamente facilitan el montaje.

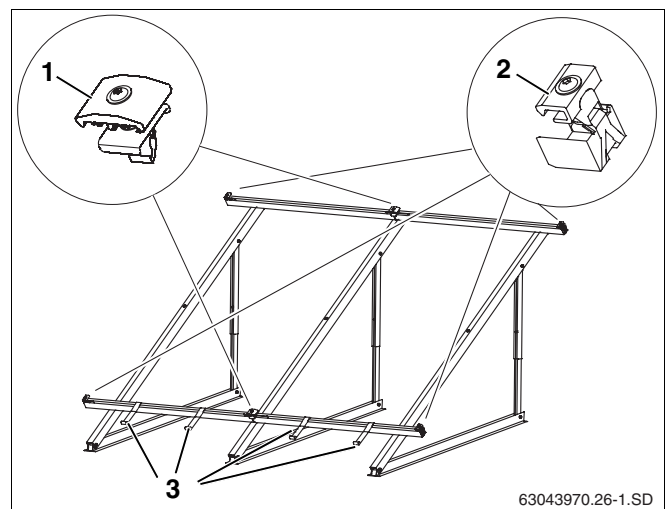


Fig. 42 Elementos de fijación del colector

### Deslizar por la derecha el tensor unilateral del colector

- ▶ Deslice el tensor unilateral del colector (fig. 43, **pos. 1**) en los perfiles guía del extremo derecho del campo de colectores hasta que encaje en el primer orificio ovalado del perfil guía.



#### CONSEJO PARA EL PROFESIONAL

Monte los tensores unilaterales del colector en el lado izquierdo del campo de colectores tras montar el último colector.

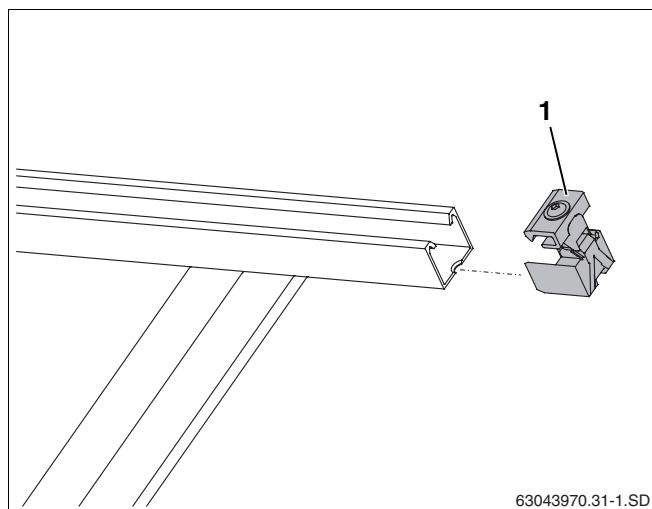


Fig. 43 Deslizar el tensor unilateral del colector

### Colocar el primer colector

Coloque el colector sobre los perfiles guía de tal forma que el paso para el soporte de la sonda del colector se encuentre arriba. Inicie la colocación de los colectores sobre los perfiles guía por el lado derecho.



¡PRECAUCIÓN!

#### PELIGRO FÍSICO

Realice las tareas de montaje siempre de dos en dos.

- ▶ Coloque el primer colector sobre los perfiles guía y déjelo deslizar hasta los seguros contra deslizamiento (fig. 44, **pos. 2**) (fig. 44).

El borde inferior del colector debe descansar sobre la abertura del seguro contra deslizamiento (fig. 44, **pos. 1**).

- ▶ Deslice el colector (fig. 45, **pos. 1**) con cuidado hasta el tensor unilateral del colector y sitúelo en posición horizontal.
- ▶ Atornille el tensor unilateral del colector con la llave de tamaño 5 (fig. 45, **pos. 2**).



#### CONSEJO PARA EL PROFESIONAL

Al apretar el tornillo, la guía de plástico se rompe por los puntos de rotura y cae.

El elemento de sujeción (fig. 45, **pos. 2**) del tensor del colector queda enganchado en el borde inferior del colector.

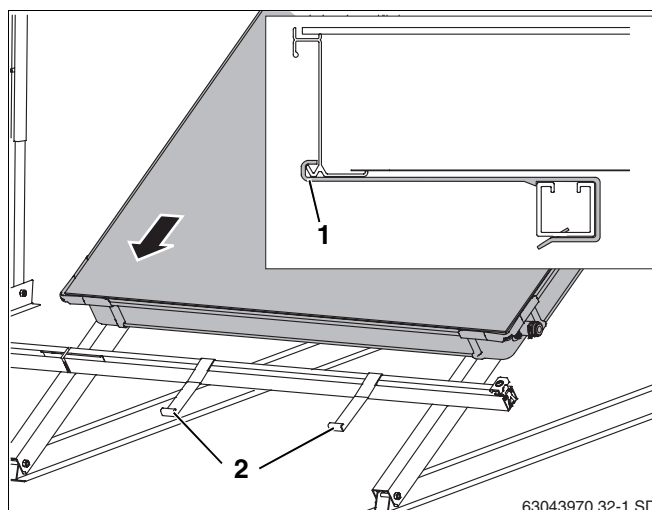


Fig. 44 Colocar el primer colector sobre los perfiles guía

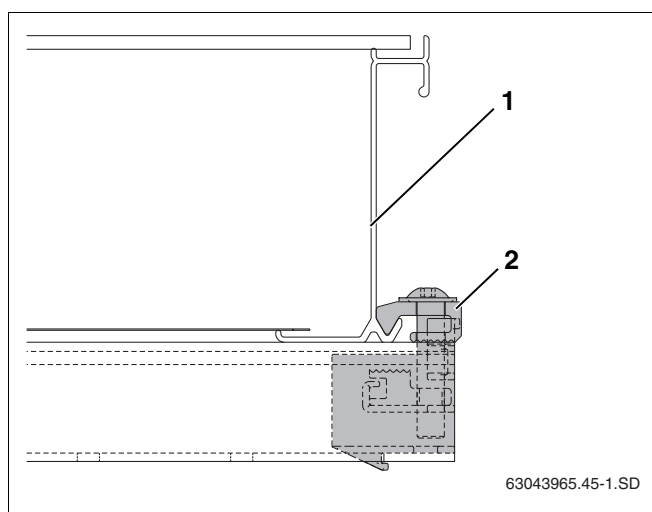


Fig. 45 Tensor unilateral del colector atornillado

### Colocación del tensor bilateral del colector

- ▶ Coloque el tensor bilateral del colector con la tuerca hacia delante en la abertura del perfil guía y de la pieza de unión de tal forma que el distanciador de plástico (fig. 46, **pos. 1**) envuelva al perfil guía.
- ▶ Deslice el tensor bilateral del colector hasta el marco del colector.



#### CONSEJO PARA EL PROFESIONAL

Apriete el tornillo tras desplazar el segundo colector hasta el tensor bilateral del colector.

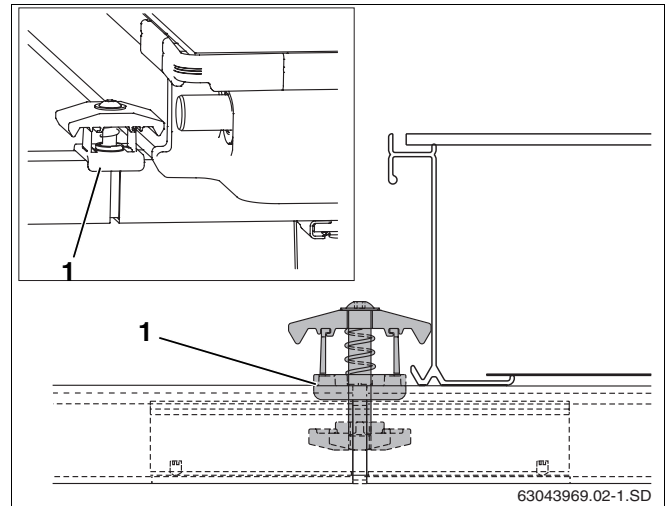


Fig. 46 Montaje del tensor bilateral del colector

### 6.2.1 Montaje de la unión de tubo ondulado al primer colector

- ▶ Retire las tapas de goma de las conexiones.
- ▶ Monte las uniones de tubo ondulado (fig. 47, **pos. 1**) sobre las conexiones a la izquierda del primer colector.
- ▶ Deslice la abrazadera (fig. 47, **pos. 2**) sobre la unión del tubo ondulado y la conexión del colector para asegurar dicha conexión.

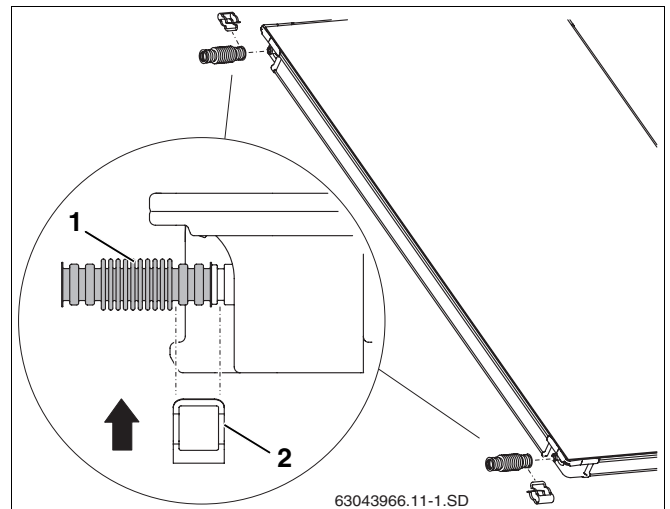


Fig. 47 Montaje de la unión de tubo ondulado al primer colector

### 6.2.2 Colocar el segundo colector

- ▶ Deje deslizar el segundo colector hasta los seguros contra deslizamiento.



¡PRECAUCIÓN!

#### DAÑOS EN LA INSTALACIÓN

debidos a una unión de tubo ondulado dañada.

- ▶ No utilice herramientas tales como alicates (fig. 48, **pos. 2**). Estos pueden dañar la unión del tubo ondulado haciéndola inservible.
- ▶ Deslice el segundo colector hacia el primer colector de tal forma que las conexiones del colector se deslicen hasta entrar en las uniones de tubo ondulado (fig. 48, **pos. 1**) montadas previamente en el primer colector.
- ▶ Introduzca la segunda abrazadera (fig. 48, **pos. 3**) sobre la unión del tubo ondulado y la conexión del colector.

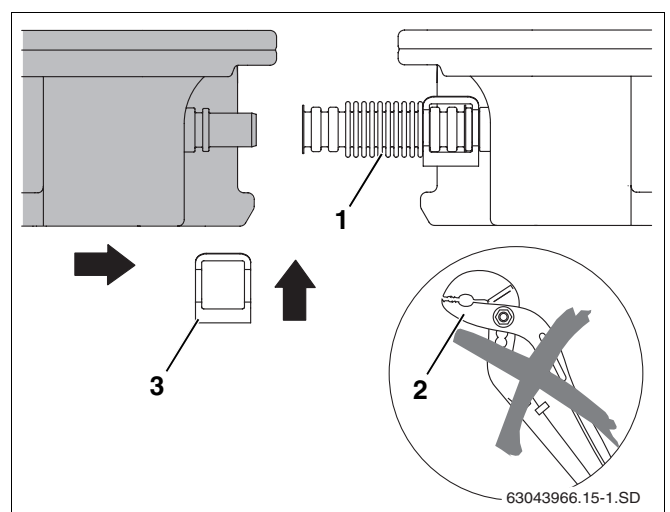


Fig. 48 Deslizar el segundo colector hasta el primero



### DAÑOS EN LA INSTALACIÓN

debidos a uniones de tubo ondulado y caperuzas de cierre no aseguradas.

- ▶ Asegure cada caperuza de cierre con una abrazadera y cada unión de tubo ondulado con dos abrazaderas (fig. 49, **pos. 1**).

- ▶ Apriete el tornillo del tensor bilateral del colector con la llave de tamaño 5.



### CONSEJO PARA EL PROFESIONAL

Al apretar los tornillos, las regletas de plástico se rompen por los puntos de rotura y caen.

El elemento de sujeción (fig. 50, **pos. 1**) del tensor del colector queda enganchado en el borde inferior del colector.

Proceda del mismo modo con el resto de colectores.

### Montaje del tensor unilateral del colector a la izquierda

Tras montar todos los colectores es posible montar los otros dos tensores unilaterales del colector.

- ▶ Deslice el tensor unilateral del colector (fig. 51, **pos. 1**) en los perfiles guías superior e inferior.
- ▶ Deslice el tensor unilateral del colector hasta el marco del colector y atorníllelo con una llave de tamaño 5 (fig. 51, **pos. 2**).

El elemento de sujeción (fig. 51, **pos. 2**) del tensor del colector queda enganchado en el borde inferior del colector.



### CONSEJO PARA EL PROFESIONAL

Al apretar el tornillo, la guía de plástico se rompe por los puntos de rotura y cae.

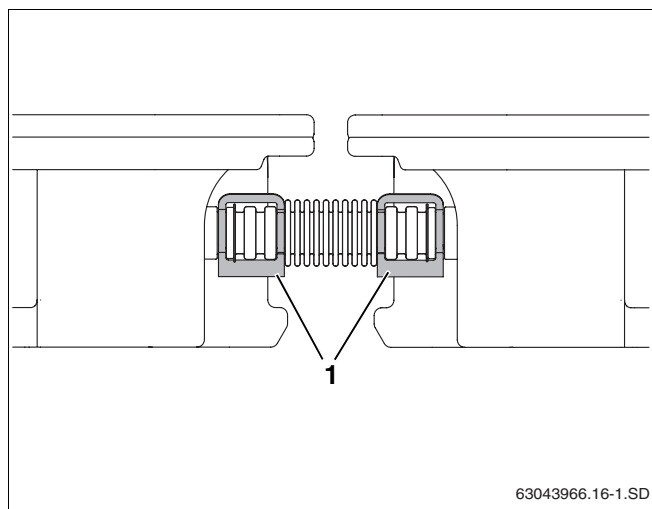


Fig. 49 Unión de tubo ondulado asegurada con abrazaderas

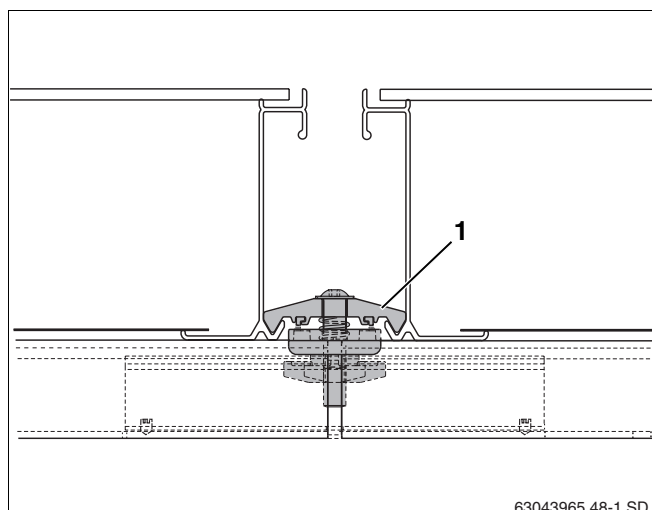


Fig. 50 Tensor bilateral entre 2 colectores

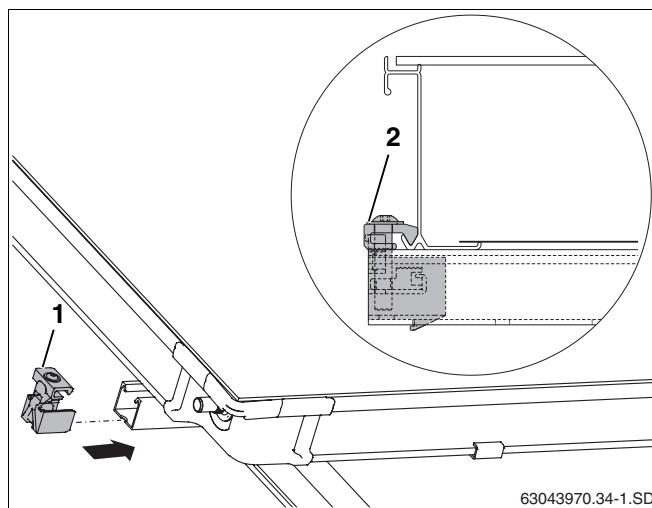


Fig. 51 Tensor unilateral del colector a la izquierda

## 7 Conexión de la sonda del colector



### CONSEJO PARA EL PROFESIONAL

La sonda del colector se suministra junto con la estación solar o el reglaje.

Tenga en cuenta el lugar de instalación en el caso de montar una o dos filas de colectores en serie (fig. 52).



¡PRECAUCIÓN!

### DAÑOS EN LA INSTALACIÓN

debidos a un cable de sonda defectuoso.

- ▶ En caso necesario, proteja el cable de posibles daños (p.ej. mordeduras de roedores).

### Lugar de instalación

La sonda del colector debe montarse en el colector con la tubería de impulsión conectada (fig. 52, **pos. 2**).

- Lugar de instalación (fig. 52, **pos. A**) en el caso de una fila de colectores.
- Lugar de instalación (fig. 52, **pos. B**) en el caso de dos filas de colectores.

### Montar la sonda del colector

Para que la instalación solar funcione correctamente es necesario deslizar la sonda del colector (fig. 53, **pos. 1**) hasta el tope (corresponde a aprox. 250 mm) en el tubo guía de la sonda.

- ▶ Perfore con la sonda del colector o con un destornillador la capa de impermeabilización del paso de la sonda (fig. 53, **pos. 3**).
- ▶ Enrosque el prensaestopas (fig. 53, **pos. 2**) en el paso de la sonda.
- ▶ Introduzca la sonda del colector aprox. 250 mm en el tubo guía de la sonda (hasta el tope).
- ▶ Apriete el prensaestopas (fig. 53, **pos. 2**) y, en caso necesario, haga contrafuerza.



### CONSEJO PARA EL PROFESIONAL

Si ha perforado el paso de la sonda (fig. 53, **pos. 3**) del colector equivocado, puede volver a impermeabilizarlo con el tapón incluido en el juego de conexión. Previamente debe retirar la tuerca que se encuentra en el paso de la sonda con la ayuda del pasacable (fig. 53, **pos. 2**).

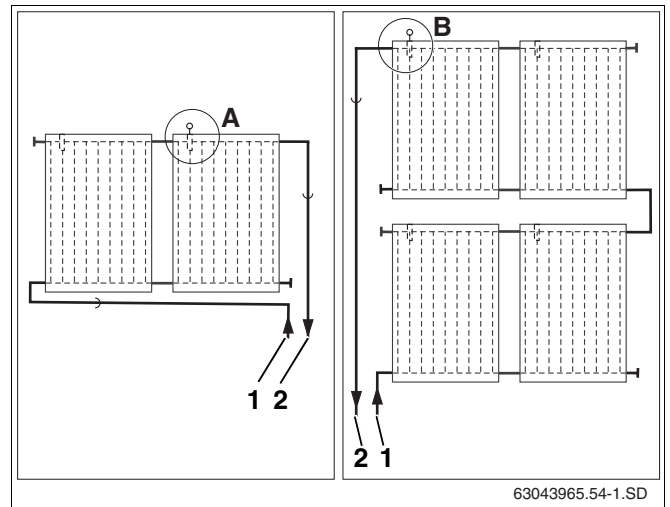


Fig. 52 Punto de montaje de la sonda del colector (representación esquemática)

**Pos. 1:** Tubería de retorno

**Pos. 2:** Tubería de impulsión

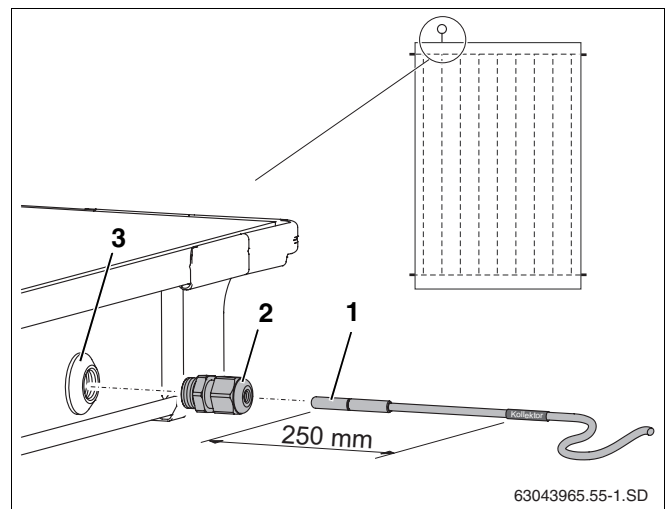


Fig. 53 Deslizar la sonda en el colector

**Pos. 1:** Sonda del colector

**Pos. 2:** Prensaestopas

**Pos. 3:** Paso de la sonda

## 8 Conexión de los tubos colectores

Encontrará información más detallada sobre la instalación de los tubos colectores en las instrucciones de montaje de la estación solar.



### DAÑOS EN LA INSTALACIÓN

por fugas en la conexión del colector debido a oscilaciones térmicas.

- ▶ La tubería de impulsión del lugar de instalación (fig. 54, **pos. 1**) deberá discurrir a lo largo del colector y no hacia abajo en vertical.

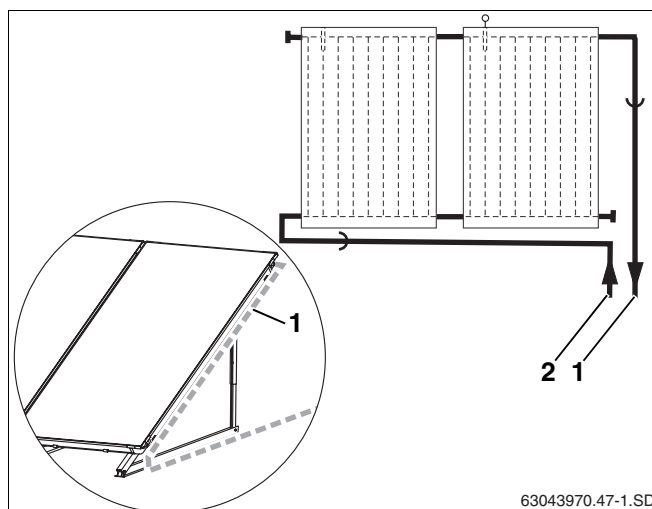


Fig. 54 Conexión de los tubos colectores al campo de colectores

**Pos. 1:** Tubería de impulsión

**Pos. 2:** Tubería de retorno

### 8.1 Montaje del soporte de la tubería de impulsión

Con el soporte podrá fijar al colector la tubería de impulsión con aislamiento.



### CONSEJO PARA EL PROFESIONAL

Recomendamos el uso de abrazaderas comunes (fig. 55, **pos. 1**) para la fijación de tubos colectores a la rosca M8 del soporte (fig. 55, **pos. 2**).

Seleccione el diámetro de la arandela en función del diámetro exterior de la tubería de impulsión incl. el aislamiento.

- ▶ Introduzca el soporte (fig. 55, **pos. 3**) en el marco del colector y apriete el tornillo con la llave SW5.
- ▶ En el lugar de instalación, fije al soporte el tubo colector con aislamiento.

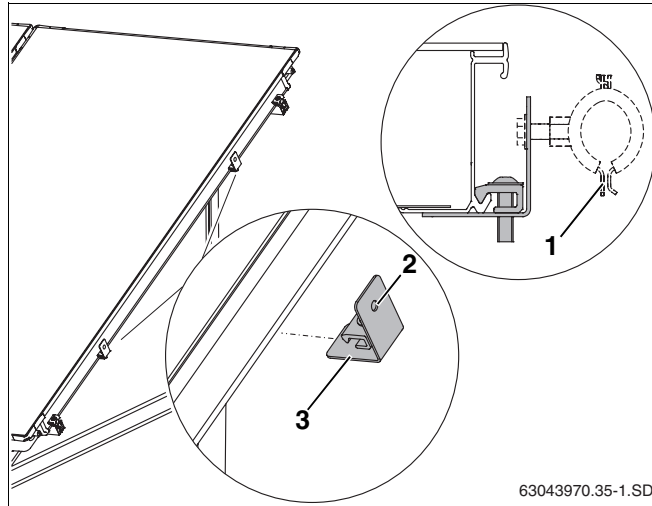


Fig. 55 Fijación del soporte al marco del colector

**Pos. 1:** Abrazadera de tubo (de la instalación)

**Pos. 2:** Rosca M8

**Pos. 3:** Soporte

## 8.2 Purga mediante llenado a presión

Si se realiza la purga de la instalación solar mediante una bomba de llenado a presión, no es necesario un purgador en el tejado.

- ▶ Desmonte las tapas de goma (protección para el transporte) de las conexiones del colector a utilizar.
- ▶ Ajuste el ángulo (fig. 56, **pos. 2**) con el anillo de unión y la tuerca de racor a la conexión del colector.
- ▶ Asegure el ángulo con una abrazadera (fig. 56, **pos. 1**).

Proceda del mismo modo con la conexión de retorno.

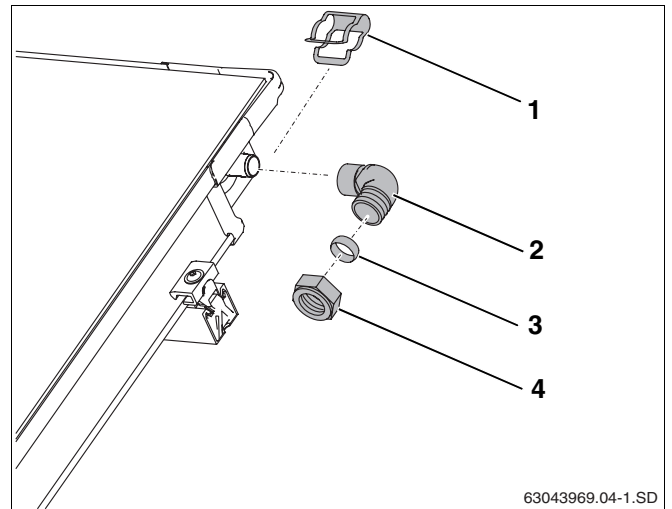


Fig. 56 Montaje de la tubería de impulsión (sin purgador en el tejado)

**Pos. 1:** Abrazadera

**Pos. 2:** Ángulo

**Pos. 3:** Anillo de unión 18 mm

**Pos. 4:** Tuerca de racor para anillo de unión

### 8.3 Purga con purgador (accesorio)

Si se desea purgar el equipo solar con un purgador automático (accesorio) en el punto más alto del equipo, es necesario colocar la tubería de impulsión con pendiente hacia el purgador (fig. 57, **pos. 2**) y la tubería de retorno con pendiente hacia el campo de colectores (fig. 57).

Evite los cambios frecuentes de dirección.



#### CONSEJO PARA EL PROFESIONAL

Con cada cambio de dirección hacia abajo y, de nuevo, hacia arriba es necesario colocar un acumulador de aire adicional con purgador.

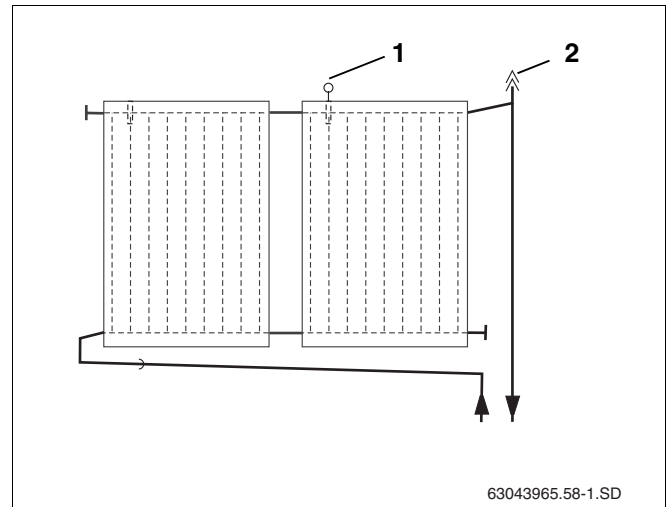


Fig. 57 Vista del acumulador de aire con purgador para la conexión de impulsión

**Pos. 1:** Sonda del colector

**Pos. 2:** Purgador automático en el tejado



#### CONSEJO PARA EL PROFESIONAL

En equipos solares, recomendamos la utilización de purgadores totalmente metálicos ya que estos resisten las temperaturas que se generan.

#### Función del tornillo de cierre y de la tapa de protección de intemperie del purgador automático

El equipo solar se purga a través del tornillo de cierre. Para que no pueda penetrar humedad en el equipo solar a través del tornillo de cierre, la tapa de protección de intemperie (fig. 58, **pos. 1**) debe estar siempre posicionada durante el funcionamiento sobre este tornillo.

Abra el purgador, desenroscando una vuelta el tornillo de cierre.

#### Volumen de suministro del juego universal de purgador (fig. 58):

|   |     |
|---|-----|
| <b>Pos. 1:</b> Tapa protectora de intemperie (tornillo de cierre)   | 1 x |
| <b>Pos. 2:</b> Purgador automático                                  | 1 x |
| <b>Pos. 3:</b> Llave esférica                                       | 1 x |
| <b>Pos. 4:</b> Junta  | 1 x |
| <b>Pos. 5:</b> Recipiente del purgador                              | 1 x |
| <b>Pos. 6:</b> Casquillo doble con junta tórica                     | 1 x |
| <b>Pos. 7:</b> Casquillo R <sup>3</sup> / <sub>4</sub>              | 1 x |
| <b>Pos. 8:</b> Tuerca de racor (no se precisa en este caso)         | 2 x |
| <b>Pos. 9:</b> Junta (no se precisa en este caso)                   | 1 x |
| <b>Pos. 10:</b> Arandela de carrocería (no se precisa en este caso) | 1 x |
| <b>Pos. 11:</b> Arandela de sujeción (no se precisa en este caso)   | 1 x |

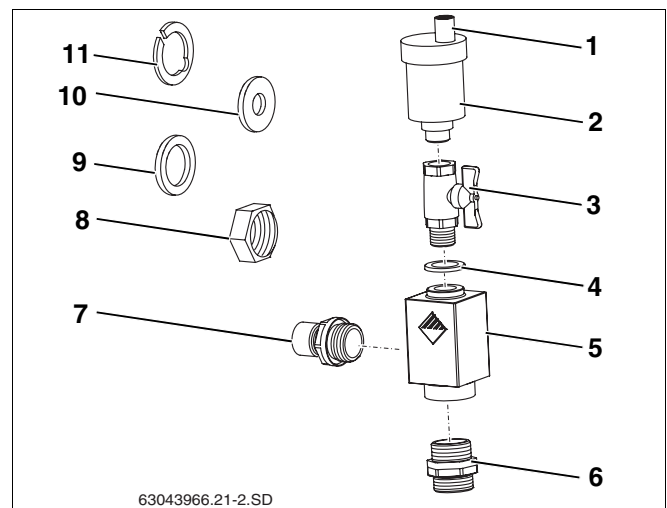


Fig. 58 Juego universal de purgador

### Montaje del purgador

- ▶ Enrosque firmemente el casquillo (fig. 59, **pos. 6**) y el casquillo doble (fig. 59, **pos. 4**) en el acumulador de aire (junta tórica).
- ▶ Coloque el acumulador de aire (fig. 59, **pos. 5**) con el casquillo en la conexión del colector y asegúrelo con una abrazadera.
- ▶ Conecte el tubo colector a la rosca de conexión (18 mm) (fig. 59, **pos. 2**).

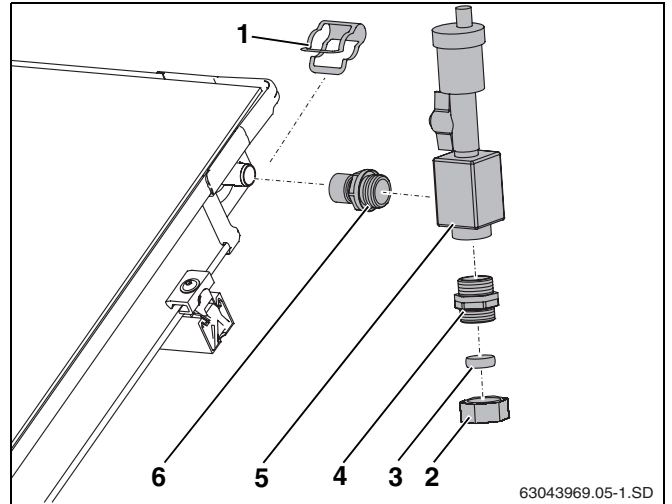


Fig. 59 Conexión del purgador

**Pos. 1:** Abrazadera

**Pos. 2:** Tuerca de racor para rosca de conexión de 18 mm

**Pos. 3:** Anillo de unión

**Pos. 4:** Casquillo doble con junta tórica

**Pos. 5:** Acumulador de aire

**Pos. 6:** Casquillo

### 8.4 Conexión de dos filas

Para conectar dos filas de colectores (fig. 60, **pos. 1**) necesitará un segundo juego de conexión.

- ▶ Monte las piezas individuales tal y como se ha descrito en cap. 8.2 "Purga mediante llenado a presión".
- ▶ Realice la conexión en el lugar de emplazamiento entre las filas de colectores y los tubos de cobre.

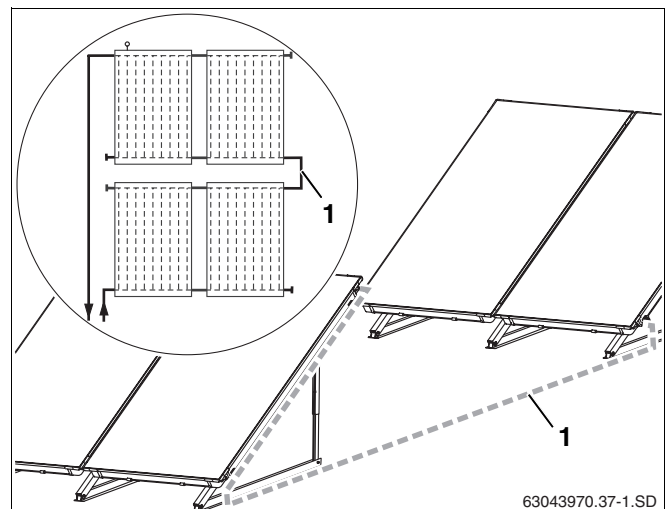


Fig. 60 Dos filas de colectores seguidas

## 9 Trabajos de finalización

### 9.1 Control de la instalación



#### DAÑOS EN LA INSTALACIÓN

debidos a la corrosión si se acumulan en la instalación solar restos de agua tras la limpieza o tras una comprobación de presión durante mucho tiempo.

- ▶ Ponga la instalación solar en funcionamiento con anticongelante solar inmediatamente después de realizar una limpieza / comprobación de presión (véanse las instrucciones para la estación solar en referencia a la información para realizar la limpieza / comprobación de presión). En caso contrario, realice más tarde la limpieza / comprobación de presión.



#### CONSEJO PARA EL PROFESIONAL

Realice las tareas de aislamiento finales una vez se hayan realizado todas las tareas de control indicadas.

#### Tareas de control

|    |  |                          |
|----|--|--------------------------|
| 1. | ¿Se encuentran las uniones de tubo ondulado, las caperuzas de cierre y los ángulos de conexión asegurados con abrazaderas?                     | <input type="checkbox"/> |
| 2. | ¿Se encuentran conectados los soportes de los colectores con los perfiles guía?  | <input type="checkbox"/> |
| 3. | ¿Se encuentra montado el seguro contra deslizamiento y enclavado en el perfil guía?  | <input type="checkbox"/> |
| 4. | ¿Se ha introducido la sonda hasta el tope y se ha asegurado con el prensaestopas?  | <input type="checkbox"/> |
| 5. | ¿Se ha realizado una prueba de presión para comprobar que las conexiones no presenten fugas (véanse las instrucciones para la estación solar)? | <input type="checkbox"/> |



#### CONSEJO PARA EL PROFESIONAL

Si realiza la purga de la instalación solar con un purgador automático (accesorio), debe cerrar la llave esférica tras el proceso de purga (véanse las instrucciones de montaje de la estación solar).

### 9.2 Aislamiento de los tubos colectores y de conexión

- ▶ Corte el aislamiento adjunto (710 mm de longitud) en piezas de 88 mm de longitud y colóquelas alrededor de las uniones de tubo ondulado entre los colectores.

#### Aislamiento de obra de los colectores en montaje interior y exterior

- Para el aislamiento de las tuberías en el exterior, utilice material resistente a los rayos ultravioletas y a las altas temperaturas.
- Para el aislamiento de las tuberías en el interior, utilice material resistente a las altas temperaturas.
- En caso necesario, proteja los aislamientos de los pájaros.

## 10 Breves instrucciones para el anclaje de la base y el llenado a presión

Estas instrucciones sirven únicamente como relación de las labores a realizar. Tenga en cuenta las descripciones detalladas de los trabajos en las páginas mencionadas, así como todas las indicaciones de seguridad y para el usuario.

### Montaje de los soportes y los perfiles guía

1. Encaje entre sí las guías telescópicas en función del ángulo de inclinación seleccionado y fíjelos. pág. 13
2. Taladre orificios en los soportes en doble T (o similares) y fije los soportes de los colectores con tornillos. pág. 22
3. Una los perfiles guía entre sí con piezas de unión. pág. 25
4. Fije los perfiles guía sobre los soportes de los colectores. pág. 26
5. Alinee los perfiles guía lateralmente. pág. 26
6. Monte los seguros contra deslizamiento en ambos orificios ovalados internos de los perfiles guía inferiores. pág. 26

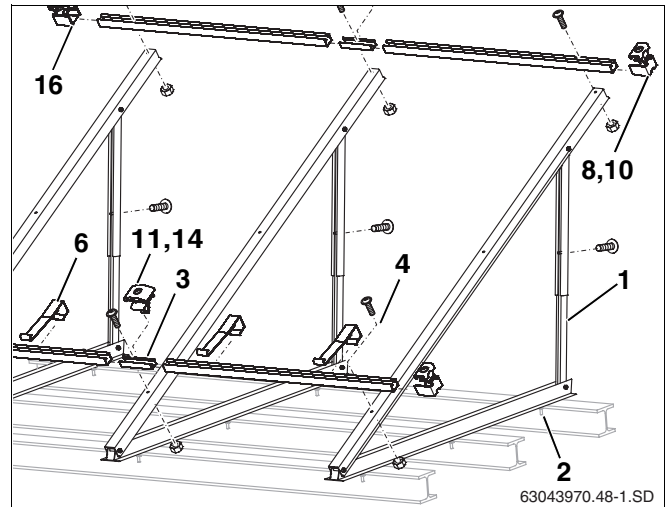


Fig. 61 Montaje en tejado plano

### Preparación para el montaje del colector

7. Monte las caperuzas de cierre sobre las conexiones que no se utilicen y asegúrelas con abrazaderas. pág. 29

### Fijación de los colectores

8. Deslice el tensor unilateral del colector por la derecha en los perfiles guía. pág. 30
9. Coloque el primer colector a la derecha sobre los perfiles guía y deslícelo hasta el tensor del colector. pág. 30
10. Atornille el tensor del colector a la derecha. pág. 30
11. Coloque el tensor bilateral del colector sobre los perfiles guía y deslícelo hasta el primer colector. pág. 31
12. Deslice las uniones de tubo ondulado sobre las conexiones del primer colector y fíjelas con abrazaderas. pág. 31
13. Introduzca el segundo colector en el primer colector y ajústelo con abrazaderas. pág. 31
14. Apriete los tornillos del tensor bilateral del colector. pág. 31
15. Proceda del mismo modo con el resto de colectores. pág. 32
16. Monte el tensor unilateral del colector a la izquierda. pág. 32

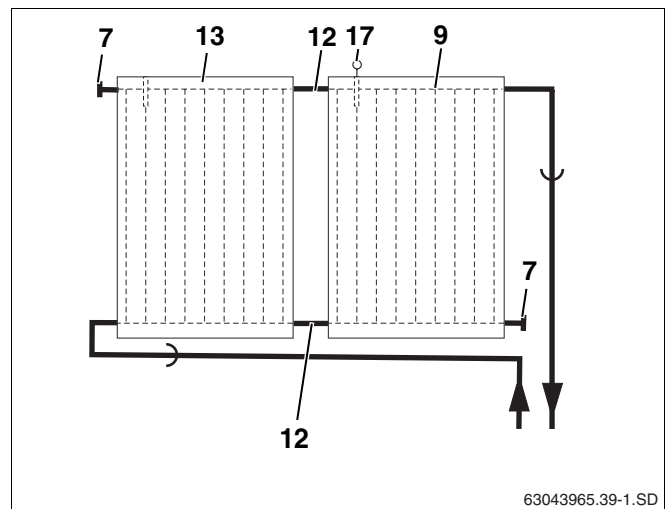


Fig. 62 Conexión hidráulica

### Conexión de los tubos colectores

17. Introduzca y enrosque la sonda del colector junto con la tubería de impulsión a montar hasta el tope en el colector. pág. 33
18. Introduzca el soporte de la tubería de impulsión en el marco del colector y atorníllelo. pág. 34
19. Ajuste el ángulo a las conexiones de impulso y retorno con la tuerca de racor y el anillo de unión. pág. 35
20. Fije el ángulo por medio de abrazaderas pág. 35
21. Lleve a cabo el control de la instalación. pág. 38
22. Aísle los tubos colectores con material resistente a las radiaciones UV y a altas temperaturas. pág. 38

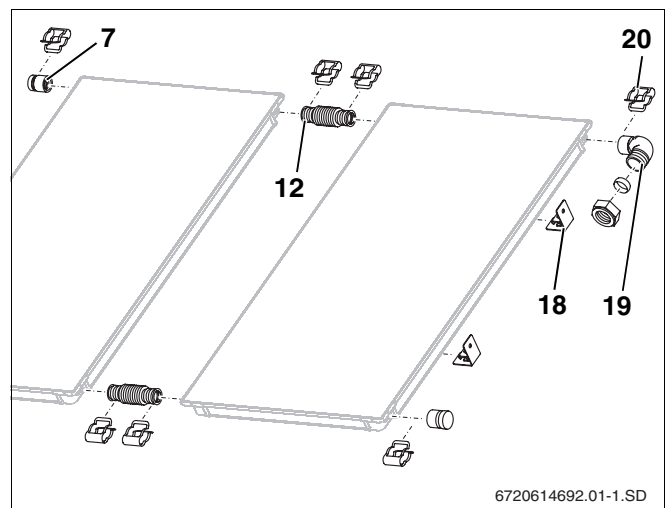


Fig. 63 Montaje de la sonda del colector y las piezas de conexión

## Cómo contactar con nosotros



### Aviso de averías

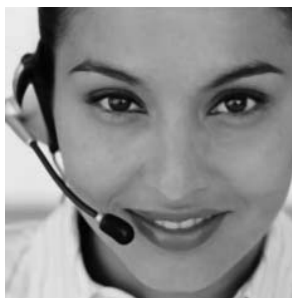
**Tel: 902 100 724**

**Horario:**

Lunes a sábado: 8:00-20:00 h.

Domingos y festivos: 10:00-18:00 h.

**E-mail:** [junkers.asistencia@es.bosch.com](mailto:junkers.asistencia@es.bosch.com)



### Información general para el usuario final

**Tel: 902 100 724**

**Horario:**

Lunes a sábado: 8:00-20:00 h.

Domingos y festivos: 10:00-18:00 h.

**E-mail:** [junkers.asistencia@es.bosch.com](mailto:junkers.asistencia@es.bosch.com)



### Apoyo técnico para el profesional

**Tel: 902 41 00 14**

**Horario**

Lunes a viernes: 9:00-19:00 h.

**Fax:** 913 279 865

**E-mail:** [junkers.tecnica@es.bosch.com](mailto:junkers.tecnica@es.bosch.com)



Robert Bosch España, S.A.  
Ventas Termotecnia (TT/SEI)  
Hnos. García Noblejas, 19  
28037 Madrid  
[www.junkers.es](http://www.junkers.es)