

Caldera mural a gas

CERACLASSEXCELLENCE



ZWC 24/28-3 MFA M ...

ZWC 30/30-3 MFA M ...

ZWC 35/35-3 MFA M ...

ZSC 24-3 MFA M ...

ZSC 30-3 MFA M ...

ZSC 35-3 MFA M ...

Índice


1	Explicación de la simbología y instrucciones de seguridad	4
1.1	Explicación de la simbología	4
1.2	Instrucciones de seguridad	4
2	Material que se adjunta	5
3	Indicaciones sobre el aparato	6
3.1	Utilización reglamentaria	6
3.2	Declaración de conformidad CE	6
3.3	Relación de tipos	6
3.4	Placa de características	7
3.5	Descripción del aparato	7
3.6	Accesorios	7
3.7	Dimensiones y distancias mínimas (medidas en mm)	8
3.8	Estructura del aparato ZWC... ..	9
3.9	Estructura del aparato ZSC... ..	10
3.10	Cableado eléctrico	11
3.11	Datos técnicos	12
3.11.1	ZSC 24-3..., ZSC 30-3..., ZSC 35-3... ..	12
3.11.2	ZWC 24/28-3..., ZWC 30/30-3..., ZWC 35/35-3... ..	14
4	Disposiciones	16
5	Instalación	17
5.1	Advertencias generales	17
5.2	Elección del lugar de instalación	18
5.3	Montaje de tacos y ganchos roscados ..	19
5.4	Montaje del aparato	20
5.5	Instalación de conductos	22
5.6	Comprobar las conexiones	23
5.7	Casos especiales	23
6	Conexión eléctrica	24
6.1	Conexión del cable de red	24
6.2	Conexiones en placa electrónica Heatronic	24
6.2.1	Apertura del Heatronic	24
6.2.2	Conexión del regulador on/off de 230V ..	25
6.2.3	Conexión de un regulador digital / regulador EMS BUS	25
6.2.4	Conexión de la sonda de temperatura exterior	26
6.2.5	Conexión del regulador de 24V	26
6.2.6	Conexión del acumulador	27
6.2.7	Conectar bomba de recirculación (agua caliente) (ZSC)	28
6.2.8	Sustitución del cable de red	28
7	Puesta en marcha	29
7.1	Antes de la puesta en servicio	30
7.2	Conectar / Desconectar el aparato	30
7.3	Encender la calefacción	30
7.4	Regulación de la calefacción	31
7.5	Tras la puesta en servicio	31
7.6	Aparatos ZSC - ajuste de la temperatura del agua caliente	31
7.7	Aparatos ZWC - ajuste de la regulación del agua caliente	32
7.8	Funcionamiento en verano (sin calefacción, sólo preparación de agua caliente)	32
7.9	Protección antiheladas	33
7.10	Bloqueo de teclas	33
7.11	Modo de servicio para vacaciones	33
7.12	Averías	34
7.13	Protección antibloqueo de la bomba ...	34
7.14	Desinfección térmica (ZSC)	34
8	Ajustes individuales	35
8.1	Ajustes mecánicos	35
8.1.1	Comprobar el tamaño del vaso de expansión	35
8.1.2	Modificar la curva característica de la bomba de calefacción	35
8.2	Ajustes del Heatronic	37
8.2.1	Funcionamiento de Bosch Heatronic ...	37
8.2.2	Lectura de la potencia nominal máxima, o mínima en servicio de calefacción ..	38
8.2.3	Ajustar el rendimiento calorífico máximo (Función de servicio 1.A)	39
8.2.4	Ajustar el rendimiento de agua caliente máxima (Función de servicio 1.b)	39
8.2.5	Tipo de conexión de la bomba (Función de servicio 1.E)	39
8.2.6	Ajuste de la temperatura máxima en la ida (Función de servicio 2.b)	40
8.2.7	Desinfección térmica (Función de servicio 2.d) (ZSC)	40
8.2.8	Tiempo de parada del quemador (Función de servicio 3.b)	40
8.2.9	Histéresis térmica o descenso térmico (Función de servicio 3.C)	40
8.2.10	Modificación de la utilización del canal en un temporizador de 1 canal (Función de servicio 5.C)	40
8.2.11	Lámpara de servicio (Función de servicio 7.A)	40
8.2.12	Retardo de respuesta de demanda de agua caliente (Función de servicio 9.E) (ZWC)	40
8.2.13	Leer valores de Bosch Heatronic	41


9 Adaptación al tipo de gas	42	13 Anexo	56
9.1 Ajuste del gas (gas natural y gas líquido)	42	13.1 Indicación en el display	56
9.1.1 Método de ajuste con la presión de quemador	43	13.2 Fallos	57
9.1.2 Método de ajuste volumétrico	44	13.3 Valores de ajuste del gas	58
		13.3.1 ZSC 24-3 MFA, ZWC 24/28-3 MFA	58
		13.3.2 ZWC 30/30-3 MFA, ZSC 35-3 MFA, ZWC 35/35-3 MFA	59
10 Medición de los productos de la combustión	45	14 Protocolo de puesta en servicio para el aparato	60
10.1 Selección de la potencia del aparato	45		
10.2 Comprobación de la estanqueidad de la conducción de los gases de escape	45	Índice	61
10.3 Medición del valor de CO de los gases de escape	46		
10.4 Medición del valor de pérdida de los gases de escape	46		
11 Protección del medio ambiente	47		
12 Inspección / mantenimiento	48		
12.1 Lista de chequeo para la inspección / mantenimiento (Protocolo de inspección / mantenimiento)	49		
12.2 Heatronic	50		
12.3 Descripción de diversos pasos de trabajo	50		
12.3.1 Limpieza de la bandeja dear quemador, toberas y quemador	50		
12.3.2 Limpieza de intercambiador	52		
12.3.3 Filtro en la tubería de agua fría (ZWC)	52		
12.3.4 Intercambiador de placas (ZWC)	52		
12.3.5 Válvula de gas	53		
12.3.6 Unidad hidráulica	53		
12.3.7 Válvula de tres vías	53		
12.3.8 Bomba y distribuidor de retorno	54		
12.3.9 Comprobar la válvula de seguridad de la calefacción	54		
12.3.10 Control del vaso de expansión (ver también página 35)	54		
12.3.11 Ajustar la presión de llenado de la caldera	55		
12.3.12 Comprobar el cableado eléctrico	55		
12.3.13 Limpieza de otros componentes	55		

1 Explicación de la simbología y instrucciones de seguridad

1.1 Explicación de la simbología

Advertencias


 Las advertencias que aparecen en el texto están marcadas con un triángulo sobre fondo gris.

 En caso de peligro por corriente eléctrica, el signo de exclamación del triángulo se sustituye por el símbolo de un rayo.

Las palabras de señalización al inicio de una advertencia indican el tipo y la gravedad de las consecuencias que conlleva la no observancia de las medidas de seguridad indicadas para evitar riesgos.

- **AVISO** advierte sobre la posibilidad de que se produzcan daños materiales.
- **ATENCIÓN** indica que pueden producirse daños personales de leves a moderados.
- **ADVERTENCIA** indica que pueden producirse daños personales graves.
- **PELIGRO** indica que pueden producirse daños mortales.

Información importante

 La información importante que no conlleve riesgos personales o materiales se indicará con el símbolo que se muestra a continuación. Estarán delimitadas con líneas por encima y por debajo del texto.

Otros símbolos

Símbolo	Significado
▶	Procedimiento
→	Referencia cruzada para consultar otros puntos del documento u otros documentos.
•	Enumeración/Punto de la lista
–	Enumeración/Punto de la lista (2º nivel)

Tab. 1

1.2 Instrucciones de seguridad

Ante olor a gas

- ▶ Cerrar la llave de paso de gas (→ página 29).
- ▶ Abrir las ventanas.
- ▶ No accionar interruptores eléctricos.
- ▶ Apagar cualquier llama que esté ardiendo.
- ▶ Llamar a la compañía de suministro de gas y a la empresa instaladora autorizada **desde fuera del lugar afectado**.

Peligro si huele a gases quemados

- ▶ Apagar el aparato (→ página 30).
- ▶ Abrir puertas y ventanas.
- ▶ Avisar a la empresa instaladora autorizada.

En aparatos con modo de funcionamiento atmosférico: peligro de intoxicación por gases de escape en caso de alimentación insuficiente de aire de combustión

- ▶ Asegurar la alimentación del aire de combustión.
- ▶ No cierre ni disminuya el tamaño de los orificios de ventilación y purga en puertas, ventanas y paredes.
- ▶ Asegurar una alimentación suficiente del aire de combustión también en aparatos integrados posteriormente como, p. ej., en ventiladores de evacuación o de cocina y aparatos de aire acondicionado con conducto de salida de aire al exterior.
- ▶ No poner el aparato en funcionamiento en caso de alimentación insuficiente del aire de combustión.

Materiales explosivos o ligeramente inflamables

No manipule ni almacene materiales fácilmente inflamables (papel, disolvente, pintura, etc.) cerca del aparato.

Aire de combustión/aire de la estancia

Para evitar la corrosión, mantenga el aire de combustión/aire de la estancia libre de sustancias agresivas (p. ej. hidrocarburos halogenados que contengan compuestos de cloro o de flúor).

2 Material que se adjunta

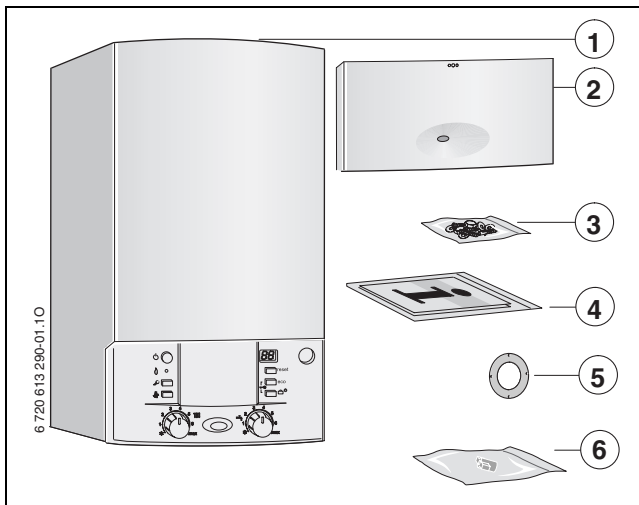


Fig. 1

- 1 Caldera mural a gas para calefacción
- 2 Tapa (con material de fijación)
- 3 Material de fijación (tornillos con accesorios)
- 4 Documentación del aparato
- 5 Disco de estrangulación (solamente Z.C 35...)
- 6 Elemento de agarre para la llave de llenado (ZWC)

3 Indicaciones sobre el aparato

Los aparatos **ZSC** son aparatos de calefacción con una válvula de 3 vías integrada para la conexión de un acumulador calentado de forma indirecta. También pueden ser utilizados como meros aparatos de calefacción sin producción de agua caliente.

Los aparatos **ZWC** son aparatos combinados para calefacción y producción de agua caliente basados en el principio de calentamiento instantáneo del agua.

3.1 Utilización reglamentaria

Solamente es permisible instalar el aparato en circuitos cerrados de agua caliente y de calefacción, conforme a lo dispuesto en EN 12828.

Toda aplicación diferente se considerará no reglamentaria. No nos responsabilizamos por ello de los daños que de ello se deriven.

3.2 Declaración de conformidad CE

Este aparato satisface las exigencias vigentes de las directrices europeas 2009/142/CE, 92/42/CEE, 2006/95/CE, 2004/108/CE y la muestra tipo descrita en el certificado de examen de tipo CE .

El aparato ha sido probado según EN 483.

Nº ind. de prod.	CE-0085BS0046
Categoría	II _{2H} 3+
Tipo	C ₁₂ , C ₃₂ , C ₄₂ , C ₅₂ , C ₈₂ , B ₂₂ , B ₃₂

Tab. 2

3.3 Relación de tipos

ZSC 24-3 MF	A	M	23	S3700
ZSC 24-3 MF	A	M	31	S3700
ZSC 30-3 MF	A	M	23	S3700
ZSC 30-3 MF	A	M	31	S3700
ZSC 35-3 MF	A	M	23	S3700
ZSC 35-3 MF	A	M	31	S3700
ZWC 24/28-3 MF	A	M	23	S3700
ZWC 24/28-3 MF	A	M	31	S3700
ZWC 30/30-3 MF	A	M	23	S3700
ZWC 30/30-3 MF	A	M	31	S3700
ZWC 35/35-3 MF	A	M	23	S3700
ZWC 35/35-3 MF	A	M	31	S3700

Tab. 3

Z	Aparato de calefacción central
S	Toma de acumulador
W	Suministro de agua caliente
C	Serie CERACLASS EXCELLENCE
24	Potencia calorífica hasta 24 kW (ZSC)
30	Potencia calorífica hasta 30 kW (ZSC)
35	Potencia calorífica hasta 35 kW (ZSC)
24/28	Potencia calorífica hasta 24 kW, rendimiento de agua caliente hasta 28 kW (ZWC)
30/30	Potencia calorífica hasta 30 kW, rendimiento de agua caliente hasta 30 kW (ZWC)
35/35	Potencia calorífica hasta 30 kW, rendimiento de agua caliente hasta 30 kW (ZWC)
-3	Versión
MF	Pantalla multifuncional (display)
A	Aparato con cámara estanca y tiro forzado
M	Ventilador de modulación
23	Gas natural H
31	Índice de gas licuado (Butano/Propano)
S3700	Número especial

Indicación del código y grupo de gas para el gas de prueba, según EN 437:

Nº indicador	Índice de Wobbe (W _S) (15 °C)	Grupo de gas
23	12,7-15,2 kWh/m ³	Gas natural, tipo 2H
31	20,2-24,3 kWh/m ³	Gas propano 3+

Tab. 4

3.4 Placa de características

La placa de características (418) se encuentra en la parte inferior derecha del travesaño (→ Fig. 3).

En ésta figuran los datos sobre la potencia del aparato, nº de pedido, datos de homologación y código de fecha de fabricación (FD).

3.5 Descripción del aparato

- Aparato para montaje sobre pared, independientemente de las salidas de humos y del tamaño de la estancia.
- Aparato para funcionar con gas natural o propano/butano
- Modelo con cámara de combustión estanca y ventilador
- Display multifunción
- **Heatronic 3 con EMS-BUS**
- Encendido automático
- Ajuste del rendimiento por regulación continua
- Función automática de supervisión de las válvulas de seguridad
- Protección completa a través del Heatronic con control de ionización y electroválvulas según EN 298
- Apto para calefacciones de suelo con válvula mezcladora
- Posibilidad de conexión de conducto doble para la evacuación-admisión Ø 80/110
- No hay ningún caudal mínimo de agua en circulación
- Sonda de temperatura y regulador de la misma para calefacción
- Sonda de temperatura en la impulsión
- Limitador de temperatura en el circuito de 24 V
- Bomba de calefacción de 3 velocidades y purgador automático
- Válvula de seguridad, manómetro y vaso de expansión
- Posibilidad de conexión de NTC
- Conexión prioritaria para agua caliente
- Válvula de 3 vías con motor
- Cable de red con enchufe
- Dispositivo de relleno integrado (sólo ZWC)
- Limitador de temperatura de seguridad
- Ventilador modulante

3.6 Accesorios



Lista de accesorios más comunes para esta caldera. Una relación completa de todos los accesorios se detalla en nuestro Catálogo General.

- Accesorios de evacuación
- Embudo con tubería de desagüe y adaptador
- Regulación de la calefacción
- Acumulador de agua caliente
- Kits para la transformación de gas
- Plantilla para montaje de conexiones

3.7 Dimensiones y distancias mínimas (medidas en mm)

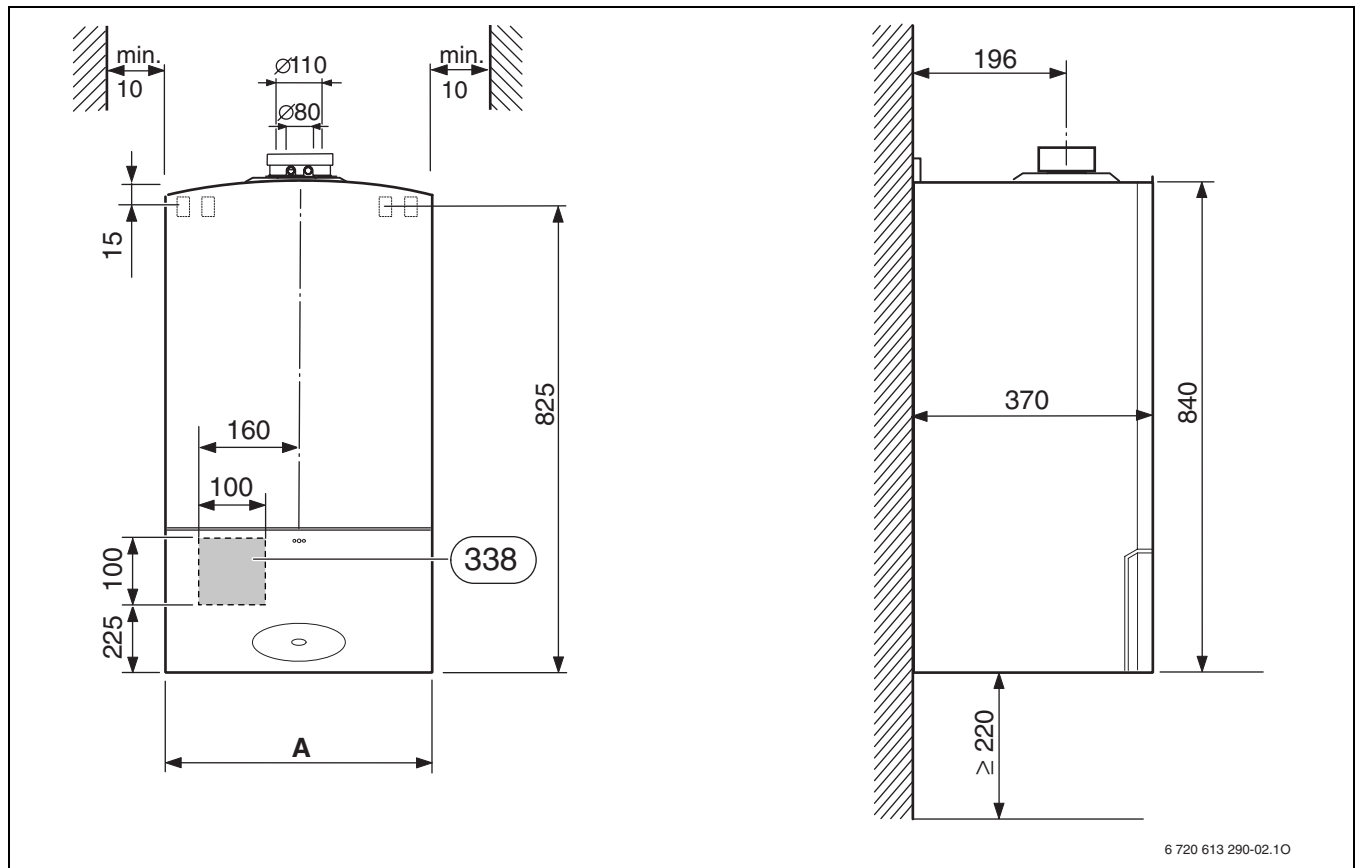


Fig. 2

338 Espacio para realizar la toma eléctrica

Aparato	A [mm]
ZSC 24 - 3	400
ZWC 24/28 - 3	440
ZWC 30/30 - 3	
ZSC 30 - 3	
ZWC 35/35 - 3	480
ZSC 35 - 3	

Tab. 5

3.8 Estructura del aparato ZWC...

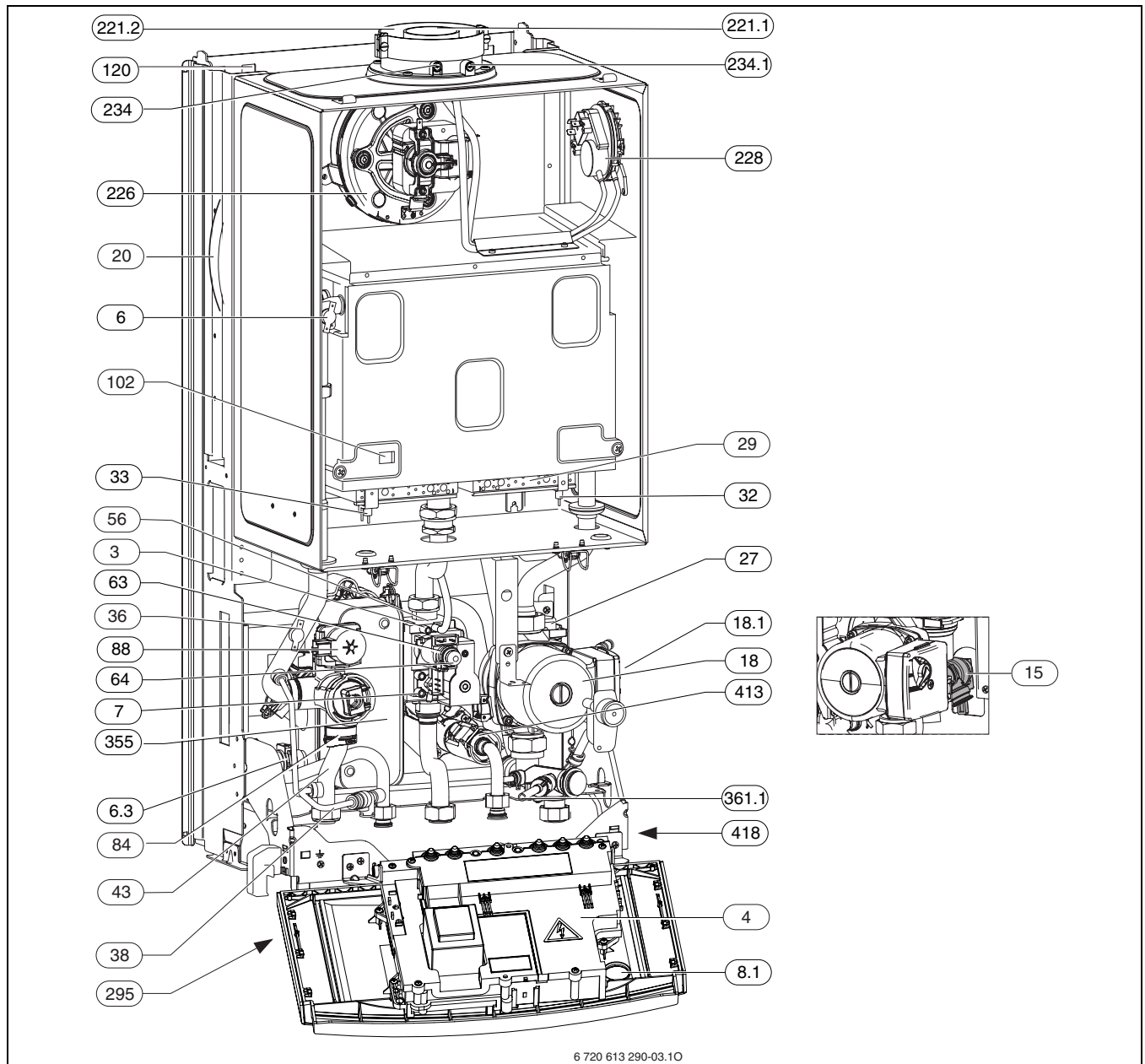


Fig. 3

3	Toma de medición (presión de quemador)	56	Cuerpo de gas
4	Heatronic 3	63	Tornillo de regulación de caudal de gas máximo
6	Limitador de temperatura	64	Tornillo de ajuste de mínima de gas
6.3	Sonda de temperatura de agua caliente	84	Motor
7	Toma de medición de presión de entrada de gas	88	Válvula de 3 vías
8.1	Manómetro	102	Mirilla de control
11	Bypass	120	Puntos de anclaje
15	Válvula de seguridad (circuito de calefacción)	221.1	Tubo de salida de gases
18	Bomba de primario	221.2	Tubo de aspiración de aire
18.1	Selector de velocidad de la bomba	226	Ventilador
20	Vaso de expansión	228	Presostato diferencial
27	Purgador automático	234	Toma de medición para gases quemados
29	Bandeja de quemador con rampa de inyectores	234.1	Toma de medición para aire de combustión
32	Electrodo de ionización	295	Rótulo adhesivo con datos de la caldera
33	Bujía de encendido	355	Intercambiador de placas
36	Sonda de temperatura de impulsión	361.1	Llave de desagüe
38	Dispositivo de llenado	413	Sensor de caudal (turbina)
43	Ida de la calefacción	418	Placa de identificación

3.9 Estructura del aparato ZSC...

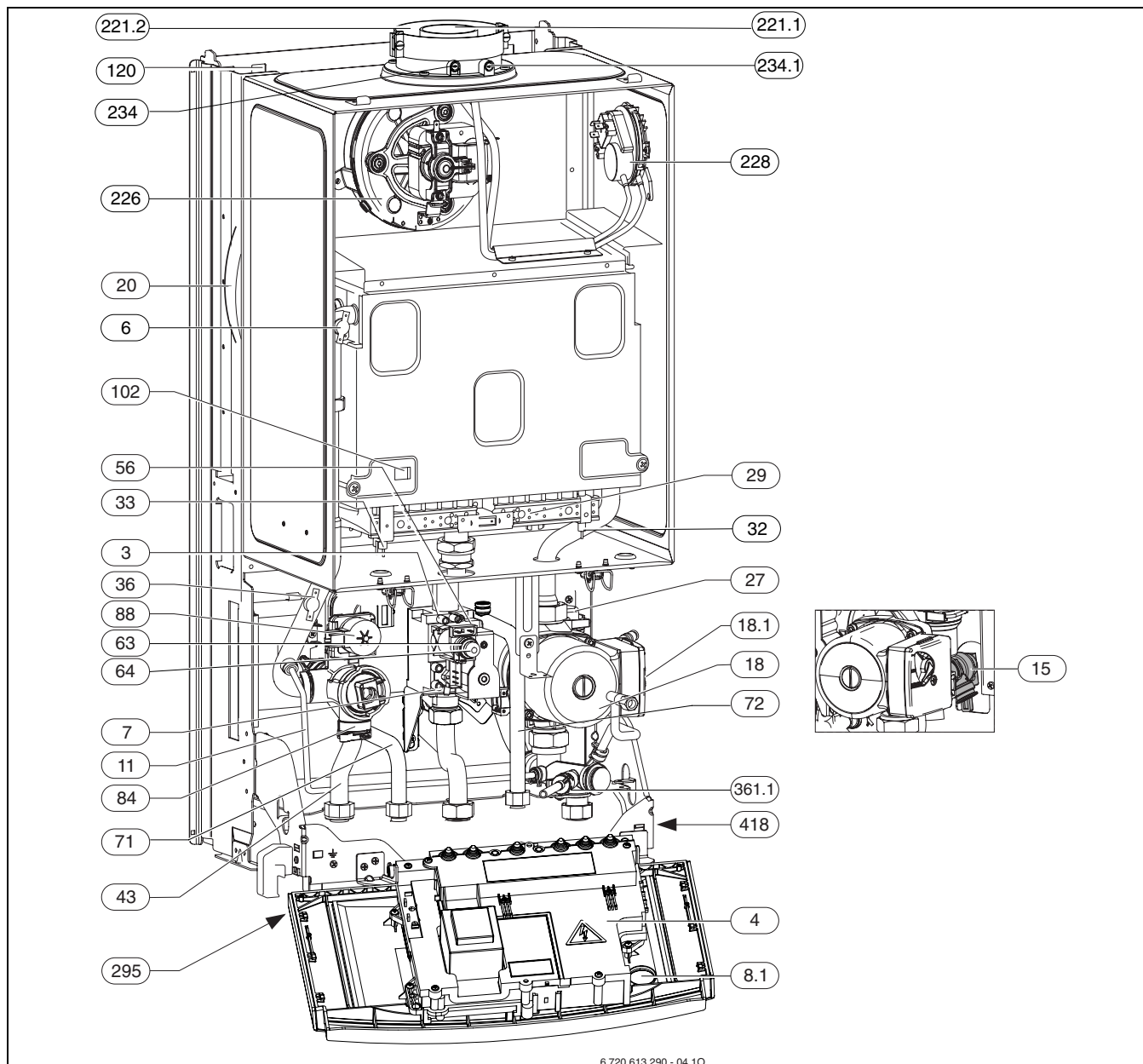
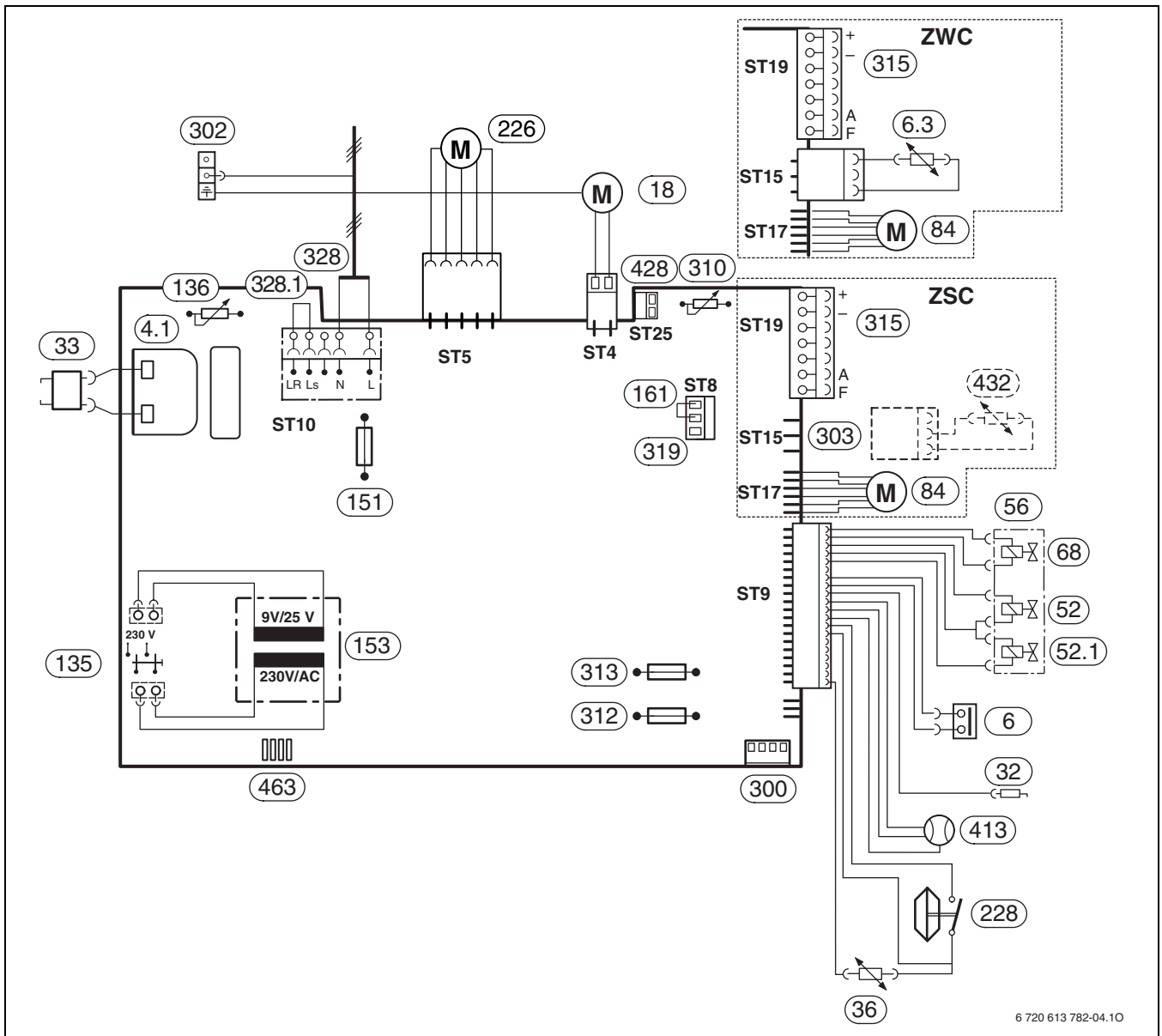


Fig. 4

3	Toma de medición (presión de quemador)	63	Tornillo de regulación de caudal de gas máximo
4	Heatronic 3	64	Tornillo de ajuste de mínima de gas
6	Limitador de temperatura	71	Entrada al acumulador
7	Toma de medición de presión de entrada de gas	72	Retorno del acumulador
8.1	Manómetro	84	Motor
11	Bypass	88	Válvula de 3 vías
15	Válvula de seguridad (circuito de calefacción)	102	Mirilla de control
18	Bomba de primario	120	Puntos de anclaje
18.1	Selector de velocidad de la bomba	221.1	Tubo de salida de gases
20	Vaso de expansión	221.2	Tubo de aspiración de aire
27	Purgador automático	226	Ventilador
29	Bandeja de quemador con rampa de inyectores	228	Presostato diferencial
32	Electrodo de ionización	234	Toma de medición para gases quemados
33	Bujía de encendido	234.1	Toma de medición para aire de combustión
36	Sonda de temperatura de impulsión	295	Rótulo adhesivo con datos de la caldera
39	Cortatiro	361.1	Llave de desagüe
43	Ida de la calefacción	418	Placa de identificación
56	Cuerpo de gas		

3.10 Cableado eléctrico



6 720 613 782-04.10

Fig. 5

4.1	Transformador de encendido	300	Conector del codificador
6	Limitador de temperatura	302	Conexión de tierra
6.3	Sonda de temperatura del agua caliente (ZWC)	303	Conexión acumulador NTC (ZSC)
18	Bomba de primario	310	Regulador de temperatura del agua caliente
32	Electrodo de ionización	312	Fusible T 1,6 A, DC 24 V
33	Bujía de encendido	313	Fusible T 0,5 A, DC 5 V
36	Sonda de temperatura de impulsión	315	Regleta de bornes para regulador (EMS-Bus) y sonda de temperatura externa
52	Válvula electromagnética 1	319	Regleta de conexión del termostato del acumulador o del limitador externo
52.1	Válvula electromagnética 2	328	Regleta AC 230 V
56	Cuerpo de gas	328.1	Puente para conexión termostato ambiente
68	Válvula de regulación	413	Caudalímetro (turbina) (ZWC)
84	Motor de válvula de 3 vías	428	Conexión para bomba de circulación (de la instalación)
135	Tecla de encendido / apagado	432	Acumulador NTC (ZSC, accesorio)
136	Regulador de temperatura de ida de calefacción	463	Interfase de diagnóstico
151	Fusible T 2,5 A, AC 230 V		
153	Transformador		
161	Puente		
226	Ventilador		
228	Presostato diferencial		

3.11 Datos técnicos

3.11.1 ZSC 24-3..., ZSC 30-3..., ZSC 35-3...

Potencia	Unidad de medida	ZSC 24-3 MFA		ZSC 30-3 MFA		ZSC 35-3 MFA	
		Gas natural	Gas líquido	Gas natural	Gas líquido	Gas natural	Gas líquido
Potencia calorífica nominal, máx.	kW	24,0	24,0	30,0	30,0	34,9	34,9
Consumo calorífico nominal, máx.	kW	25,9	25,9	32,3	32,3	37,5	37,5
Potencia calorífica nominal, mín.	kW	7,3	7,3	9,0	9,0	10,6	10,6
Consumo calorífico nominal, mín.	kW	8,1	8,1	10,0	10,0	11,7	11,7
Potencia calorífica nominal en agua caliente, máx.	kW	24,0	24,0	30,0	30,0	34,9	34,9
Consumo calorífico nominal con agua caliente, máx.	kW	25,9	25,9	32,3	32,3	37,5	37,5
Potencia calorífica nominal mínima del agua caliente	kW	7,3	7,3	9,0	9,0	10,6	10,6
Carga térmica nominal mínima del agua caliente	kW	8,1	8,1	10,0	10,0	11,7	11,7
Grado de rendimiento		***	***	***	***	***	***
Valores de consumo de gas							
Gas natural (G20)	m ³ /h	2,7	-	3,4	-	3,9	-
Gas líquido (Butano (G30)/Propano (G31))	kg/h	-	1,9	-	2,5	-	2,9
Presión de conexión de gas admisible							
Gas natural	mbar	20	-	20	-	20	-
Gas líquido	mbar	-	28-30/37	-	28-30/37	-	28-30/37
Vaso de expansión							
Presión de carga	bar	0,5	0,5	0,5	0,5	0,75	0,75
Capacidad total	l	8	8	8	8	10,5	10,5
Contenido de productos derivados de la combustión							
Temperatura de los productos de la combustión a carga calorífica nominal máx.	°C	127	127	130	132	132	135
Temperatura de los productos de la combustión a carga calorífica nominal mín.	°C	78	98	79	80	78	82
Caudal másico de productos de la combustión a potencia calorífica nominal máx.	g/s	14,3	17,4	18,0	19,2	20,4	22,0
Caudal másico de productos de la combustión a potencia calorífica nominal mín.	g/s	14,3	15,1	16,9	17,2	18,2	20,1
CO ₂ a carga calorífica nominal máx.	%	6,8-7,6	6,3-6,8	6,8-7,4	7,2-7,8	7,0-7,8	7,2-7,8
CO ₂ a carga calorífica nominal mín.	%	1,9-2,3	2,0-2,6	2,0-2,5	2,2-2,8	2,1-2,7	2,2-2,8
Clase de NO _x según EN 297		4	4	4	4	4	4
NO _x	mg/kWh	85	98	92	98	88	93
Conexión accesorio de gases de escape		80/110	80/110	80/110	80/110	80/110	80/110

Tab. 6

Potencia	Unidad de medida	ZSC 24-3 MFA		ZSC 30-3 MFA		ZSC 35-3 MFA	
		Gas natural	Gas líquido	Gas natural	Gas líquido	Gas natural	Gas líquido
Generalidades							
Tensión electr.	AC ... V	230	230	230	230	230	230
Frecuencia	Hz	50	50	50	50	50	50
Potencia absorbida máx.	W	121	121	153	153	158	158
Nivel máximo de intensidad acústica	dB(A)	35,0	35,0	35,0	35,0	36,0	36,0
Nivel mínimo de intensidad acústica	dB(A)	33,0	33,0	33,0	33,0	35,0	35,0
Grado de protección	IP	X4D	X4D	X4D	X4D	X4D	X4D
Ensayado según	EN	483	483	483	483	483	483
Temperatura de entrada máx.	°C	88	88	88	88	88	88
Presión máxima de servicio admitida (P _{MS}) calefacción	bar	3,0	3,0	3,0	3,0	3,0	3,0
Rango de temperatura ambiente admisible	°C	0-50	0-50	0-50	0-50	0-50	0-50
Capacidad nominal (calefacción)	l	0,8	0,8	0,8	0,8	0,8	0,8
Peso (sin embalaje)	kg	41,4	41,4	43,0	43,0	46,2	46,2
Peso (sin revestimiento)	kg	34,9	34,9	36,0	36,0	38,7	38,7

Tab. 6

3.11.2 ZWC 24/28-3..., ZWC 30/30-3..., ZWC 35/35-3...

Potencia	Unidad de medida	ZWC 24/28 MFA		ZWC 30/30 MFA		ZWC 35/35 MFA	
		Gas natural	Gas líquido	Gas natural	Gas líquido	Gas natural	Gas líquido
Potencia calorífica nominal, máx.	kW	24,0	24,0	30,0	30,0	34,9	34,9
Consumo calorífico nominal, máx.	kW	25,9	25,9	32,3	32,3	37,5	37,5
Potencia calorífica nominal, mín.	kW	7,3	7,3	9,0	9,0	10,6	10,6
Consumo calorífico nominal, mín.	kW	8,1	8,1	10,0	10,0	11,7	11,7
Potencia calorífica nominal en agua caliente, máx.	kW	24,0	24,0	30,0	30,0	34,9	34,9
Consumo calorífico nominal con agua caliente, máx.	kW	25,9	25,9	32,3	32,3	37,5	37,5
Potencia calorífica nominal mínima del agua caliente	kW	7,3	7,3	9,0	9,0	10,6	10,6
Carga térmica nominal mínima del agua caliente	kW	8,1	8,1	10,0	10,0	11,7	11,7
Grado de rendimiento		***	***	***	***	***	***
Valores de consumo de gas							
Gas natural (G20)	m ³ /h	2,7	-	3,4	-	3,9	-
Gas líquido (Butano (G30)/Propano (G31))	kg/h	-	1,9	-	2,5	-	2,9
Presión de conexión de gas admisible							
Gas natural	mbar	20	-	20	-	20	-
Gas líquido	mbar	-	28-30/37	-	28-30/37	-	28-30/37
Vaso de expansión							
Presión de carga	bar	0,5	0,5	0,5	0,5	0,75	0,75
Capacidad total	l	8	8	8	8	10,5	10,5
Agua caliente (ZWC)							
Cantidad máxima de agua caliente $\Delta T = 50$ K	l/min	8,1	8,1	8,6	8,6	10,0	10,0
Cantidad máxima de agua caliente $\Delta T = 30$ K	l/min	13,4	13,4	14,3	14,3	16,7	16,7
Cantidad máxima de agua caliente $\Delta T = 20$ K	l/min	20,1	20,1	21,5	21,5	25,0	25,0
Categoría de confort de agua caliente según EN 13203		***	***	***	***	***	***
Temperatura de salida	°C	40-60	40-60	40-60	40-60	40-60	40-60
Presión de agua caliente máx. admisible	bar	10,0	10,0	10,0	10,0	10,0	10,0
Presión de conexión, mín.	bar	0,2	0,2	0,2	0,2	0,2	0,2
Caudal específico según EN 625 (D)	l/min	13,4	13,4	14,3	14,3	15,9	15,9

Tab. 7

Potencia	Unidad de medida	ZWC 24/28 MFA		ZWC 30/30 MFA		ZWC 35/35 MFA	
		Gas natural	Gas líquido	Gas natural	Gas líquido	Gas natural	Gas líquido
Contenido de productos derivados de la combustión							
Temperatura de los productos de la combustión a carga calorífica nominal máx.	°C	112	115	130	132	132	135
Temperatura de los productos de la combustión a carga calorífica nominal mín.	°C	68	74	79	80	78	82
Caudal másico de productos de la combustión a potencia calorífica nominal máx.	g/s	15,8	16,0	18,0	19,2	20,4	22,0
Caudal másico de productos de la combustión a potencia calorífica nominal mín.	g/s	15,8	17,4	16,9	17,2	18,2	20,1
CO ₂ a carga calorífica nominal máx.	%	6,3-6,7	7,0-7,5	6,8-7,4	7,2-7,8	7,0 - 7,8	7,2-7,8
CO ₂ a carga calorífica nominal mín.	%	1,7-2,1	1,7-2,3	2,0-2,5	2,2-2,8	2,1-2,7	2,2-2,8
Clase de NO _x según EN 297		4	4	4	4	4	4
NO _x	mg/kWh	79	79	92	92	88	93
Conexión accesorio de gases de escape		80/110	80/110	80/110	80/110	80/110	80/110
Generalidades							
Tensión electr.	AC ... V	230	230	230	230	230	230
Frecuencia	Hz	50	50	50	50	50	50
Potencia absorbida máx.	W	136	136	153	153	158	158
Nivel máximo de intensidad acústica	dB(A)	35,0	35,0	35,0	35,0	36,0	36,0
Nivel mínimo de intensidad acústica	dB(A)	33,0	33,0	33,0	33,0	35,0	35,0
Grado de protección	IP	X4D	X4D	X4D	X4D	X4D	X4D
Ensayado según	EN	483	483	483	483	483	483
Temperatura de entrada máx.	°C	88	88	88	88	88	88
Presión máxima de servicio admitida (P _{MS}) calefacción	bar	3,0	3,0	3,0	3,0	3,0	3,0
Rango de temperatura ambiente admisible	°C	0-50	0-50	0-50	0-50	0-50	0-50
Capacidad nominal (calefacción)	l	0,8	0,8	0,8	0,8	0,8	0,8
Peso (sin embalaje)	kg	43,0	43,0	43,0	43,0	46,2	46,2
Peso (sin revestimiento)	kg	36,0	36,0	36,0	36,0	38,7	38,7

Tab. 7

4 Disposiciones

- Reglamento Técnico de distribución y utilización de aparatos gaseosos.
- Reglamento de Instalaciones Térmicas en Edificios
- Normativas regionales de cada Comunidad Autónoma.
- Normativas internas de la compañía suministradora de gas.
- Ordenanzas municipales.
- Real Decreto sobre Eficiencia energética en edificios.
- Código Técnico de la Edificación.

5 Instalación



PELIGRO: ¡Explosión!

- ▶ Antes de realizar trabajos en partes conductoras de gas, cerrar siempre la llave de suministro del gas.



La colocación, la conexión eléctrica, la conexión para entrada de gas y salida de gases, y la puesta en servicio deben ser realizadas por una empresa instaladora autorizada por la empresa de suministro de gas o electricidad.

5.1 Advertencias generales

- ▶ Antes de la instalación consultar las opiniones de la empresa instaladora.

Calefacción de circuito abierto

Modificar el sistema de calefacción de circuito abierto en sistema cerrado.

Calefacciones con circulación por gravedad

Conectar el aparato a la canalización mediante una tubería hidráulica separada con colector de lodos.

Tuberías y radiadores galvanizados

Para evitar las emanaciones de gas, no utilizar tuberías ni radiadores galvanizados.

Utilización de un termostato ambiente

No montar ninguna válvula termostática en el radiador de la habitación donde vaya a ser instalado el termostato ambiente.

Anticongelantes

Se admiten los anticongelantes siguientes:

Denominación	Concentración
Glythermin NF	20 - 62 %
Antifrogen N	20 - 40 %
Varidos FSK	22 - 55 %
Tyfocor L	25 - 80 %

Tab. 8

Agente anticorrosivo

Son admisibles los agentes anticorrosivos siguientes:

Denominación	Concentración
Cillit HS Combi 2	0,5 %
Copal	1 %
Nalco 77 381	1 - 2 %
Varidos KK	0,5 %
Varidos AP	1 - 2 %
Varidos 1+1	1 - 2 %
Sentinel X 100	1,1 %

Tab. 9

Líquidos tapaporos

El añadido de líquidos tapaporos al agua de calefacción puede acarrear problemas según nuestra experiencia (depósitos en el intercambiador). Por ello no recomendamos su utilización.

Ruidos de circulación

Para evitar ruidos al circular el agua, deberá instalarse en el radiador más distante una válvula de descarga, y en el caso de calefacciones de doble conducción, una válvula de 3 vías.

Bomba de circulación

La bomba de circulación utilizada (de la instalación) debe cumplir los siguientes valores de conexión: 230 V AC, 0,45 A, $\cos \varphi = 0,99$.

5.2 Elección del lugar de instalación

Prescripciones referentes al lugar de instalación



El aparato no es adecuado para ser instalado en la intemperie.

- ▶ El aparato trabaja con independencia del aire del entorno y no requiere ser abastecido por separado con aire de combustión en el recinto o armario de instalación.
- ▶ Observar las disposiciones específicas de cada país.
- ▶ Consultar las medidas mínimas de instalación indicadas en las instrucciones de instalación de los accesorios de gases.
- ▶ En caso de instalarse en un cuarto dotado con una bañera o ducha: No deberá ser posible que pueda tocarse ningún interruptor ni mando del aparato desde la bañera o la ducha.

Al instalarse en un armario:

- ▶ Prestar atención a las rejillas de ventilación, y respetar las separaciones.

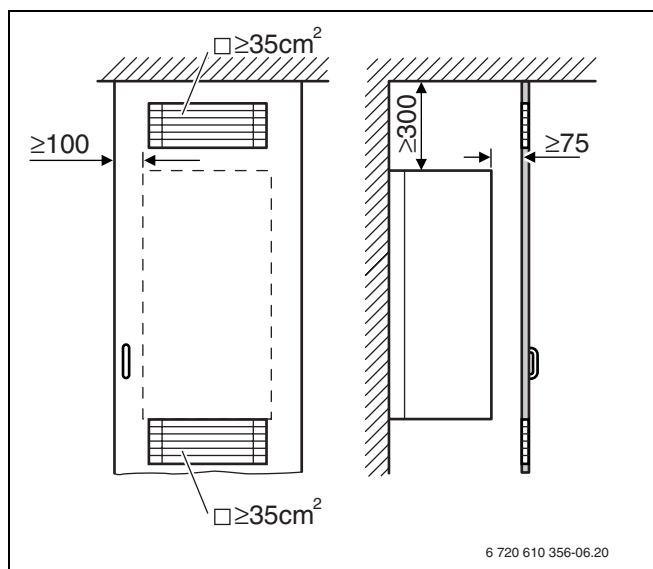


Fig. 6 Rejillas de ventilación necesarias al instalarse en un armario

Aire de combustión

Para evitar la corrosión, el aire de combustión debe estar libre de sustancias agresivas.

Se consideran altamente favorecedores de la corrosión los hidrocarburos halógenos, que contienen combinaciones de flúor o cloro que, por ejemplo, se pueden hallar en disolventes, pinturas, pegamentos, gases combustibles y detergentes para el hogar.

Temperatura superficial

La temperatura superficial máxima del aparato se halla por debajo de los 85 °C. No es preciso tomar ninguna medida de protección especial para materiales y muebles empotrados inflamables. Se deberán cumplir las variantes de las normas que se aplican en cada país y comunidad autónoma.

5.3 Montaje de tacos y ganchos roscados

AVISO: No sujetar nunca el aparato por la unidad Heatronic ni apoyar sobre la misma.

- ▶ Retirar el embalaje observando las advertencias en el mismo.

Sujeción a la pared

- ▶ No se requiere ninguna protección especial para la pared. La pared deberá ser plana y apta para soportar el peso del aparato.
- ▶ Fijar la plantilla de montaje adjunta en la documentación a la pared, respetar las distancias mínimas de 10 mm (→ Fig. 2).
- ▶ Realizar las perforaciones para los ganchos roscados (Ø 8 mm) y la placa de conexión para montaje conforme a la plantilla.
- ▶ Si fuese preciso: Efectuar una abertura en la pared para los accesorios de evacuación.

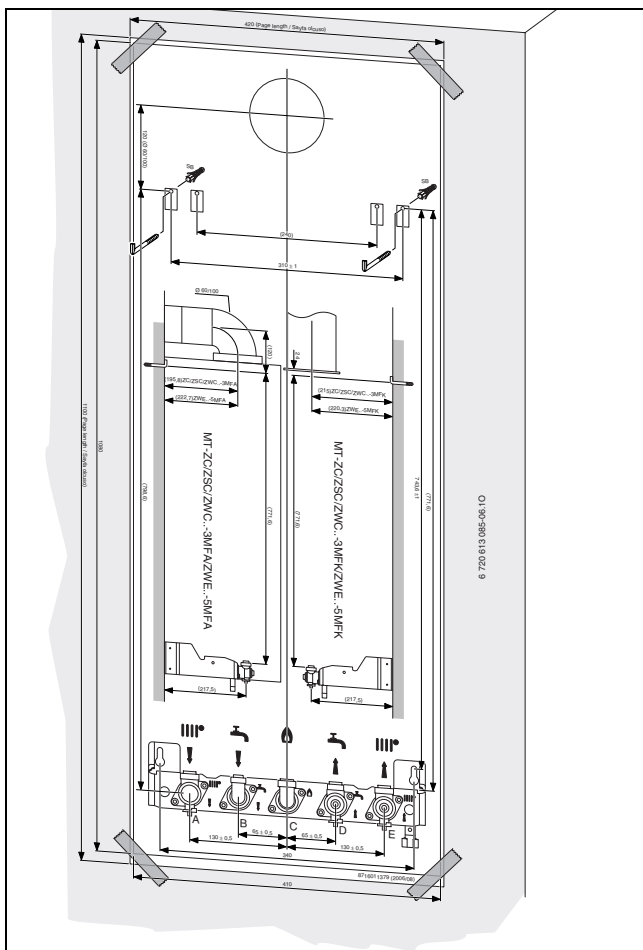


Fig. 7 Plantilla de montaje

- ▶ Retirar la plantilla de montaje.
- ▶ Montar los ganchos roscados suministrados con sus tacos.

- ▶ Montar la placa de conexión para montaje (accesorio) con el material de fijación adjunto.

Conexiones de gas y agua

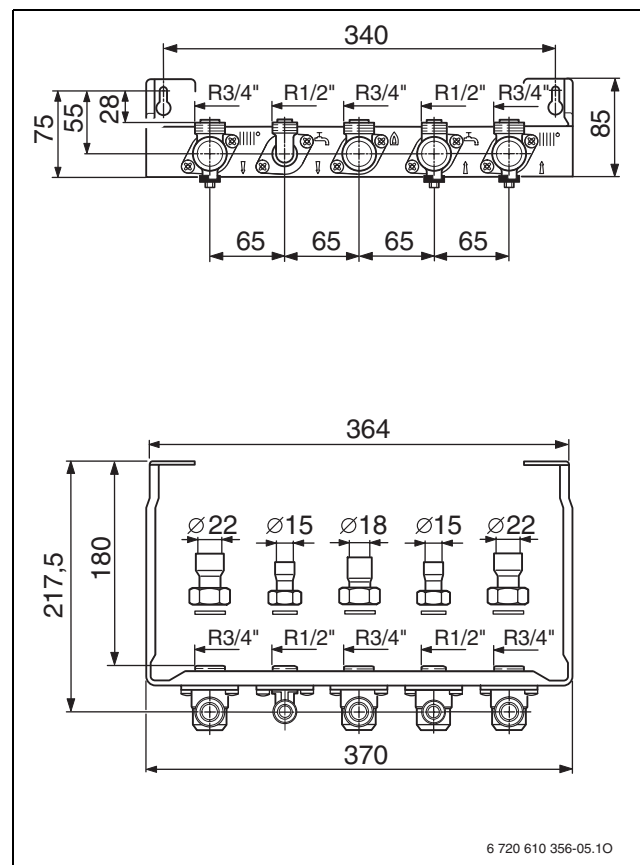


Fig. 8 Conexiones para las tuberías

i Es imprescindible prestar atención a que las tuberías no sean sujetadas con abrazaderas en puntos próximos al aparato de manera que sean forzadas las uniones atornilladas.

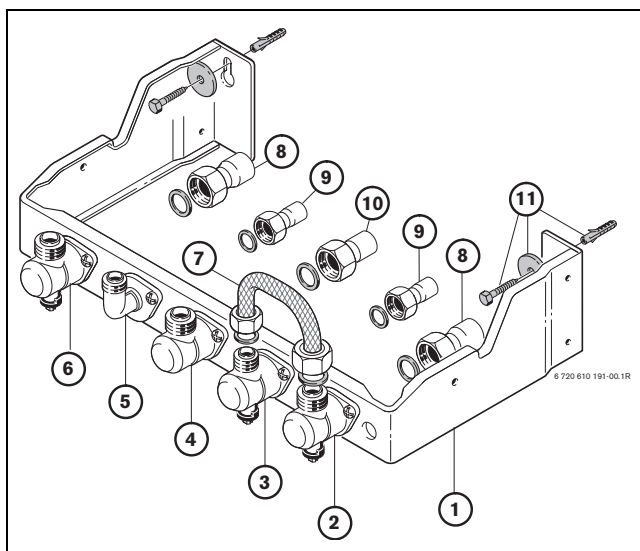


Fig. 9 Plantilla de montaje

- 1 Plantilla de montaje
- 2 Retorno de calefacción
- 3 Conexión de agua fría
- 4 Conexión de gas
- 5 Conexión de agua caliente (1/2 ")
- 6 Ida a la calefacción
- 7 Tubo flexible para realizar la prueba hidráulica de la instalación de calefacción
- 8 Manguito para soldar Ø 22 mm con racor G 3/4 "
- 9 Manguito para soldar Ø 15 mm con racor G 1/2 "
- 10 Manguito para soldar Ø 18 mm con racor G 3/4 "
- 11 Tacos y tornillos

5.4 Montaje del aparato

AVISO: Los sedimentos en la red de tuberías pueden dañar el aparato.

- ▶ Enjuagar la red de tuberías para eliminar posibles sedimentos.

- ▶ Retirar el material de fijación en los tubos.

Retirar la carcasa exterior

i La carcasa va sujeta con dos tornillos para evitar que ésta sea desmontada por personas sin autorización para ello (seguridad eléctrica).

- ▶ Siempre asegure la carcasa con estos tornillos.

- ▶ Desmontar ambos tornillos de seguridad situados en la parte inferior del aparato

- ▶ Tirar del revestimiento hacia delante y retirar por arriba.

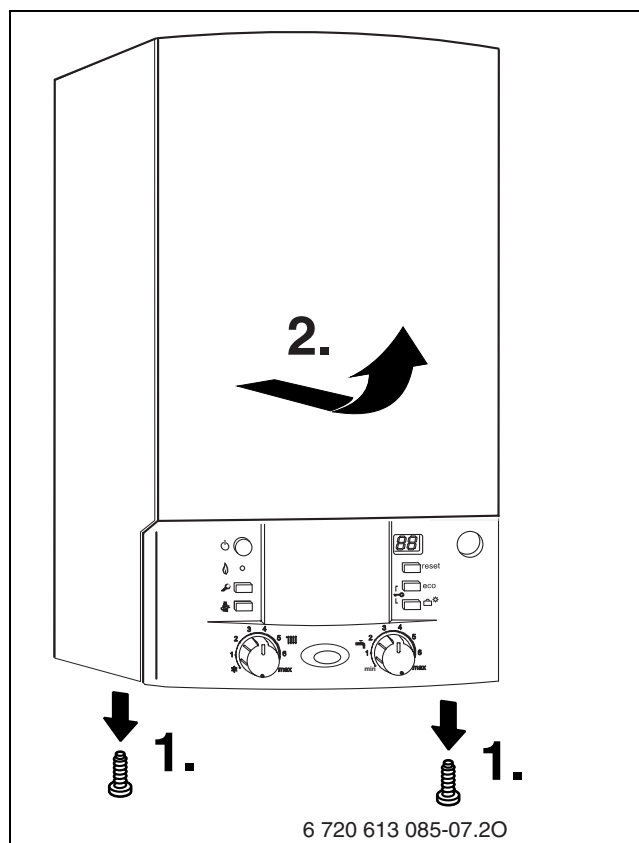


Fig. 10

Montar el aparato

- ▶ Colgar el aparato en los dos ganchos (1) de la pared.

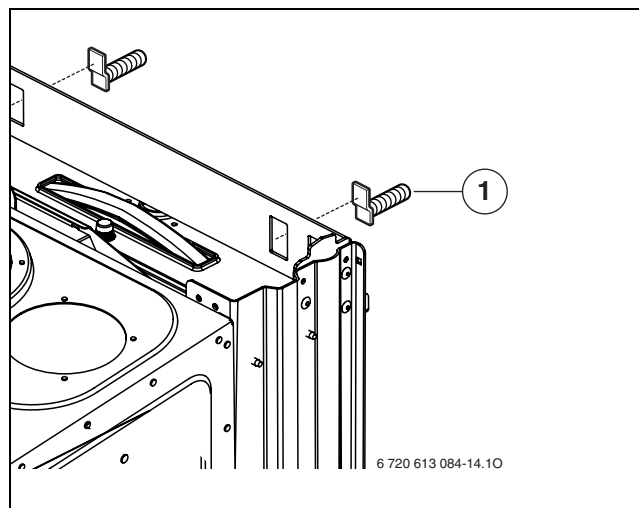


Fig. 11 Colgado del aparato

- 1 Gancho

Montar la tapa

- ▶ Comprobar la orientación de las ranuras (1) (→ fig. 12).
- ▶ Encajar la tapa desde abajo.

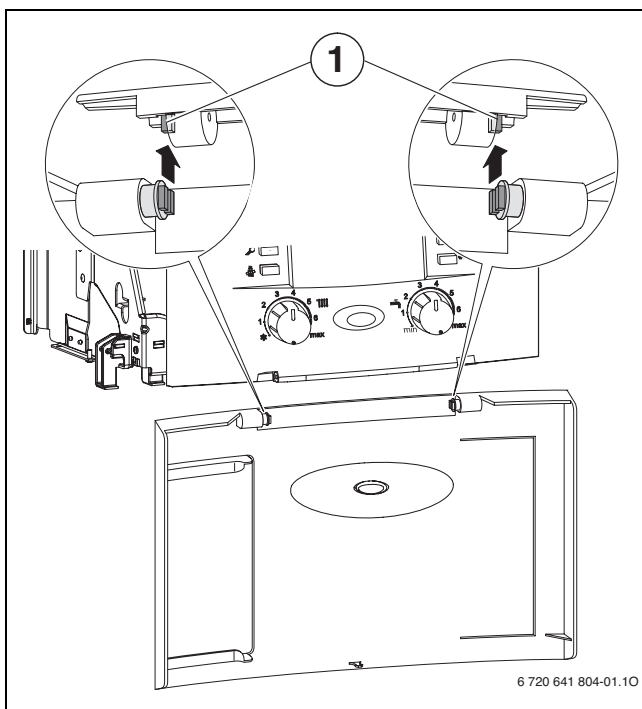


Fig. 12

- ▶ Cerrar la tapa.
La tapa encaja.
- ▶ Para abrir la tapa: presionar y volver a soltar arriba, en el centro de la tapa.
La tapa se abre.

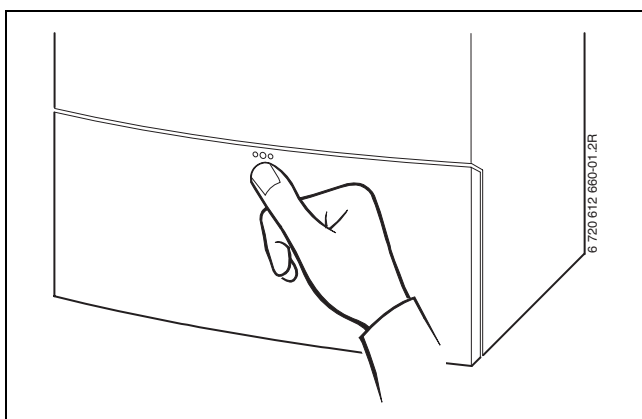


Fig. 13

Conducto de evacuación



Para el montaje del disco de mariposa en los aparatos Z.C 35, consultar la información correspondiente del cuadernillo sobre gas de escape.

- ▶ Aflojar cuatro tornillos y extraer el adaptador con la junta.
- ▶ Coloque un disco de estrangulación adecuado sobre la salida de gas de escape.
- ▶ Meter a presión el adaptador con junta y atornillarlos junto con el anillo estrangulador.



Para más información acerca de la instalación, véase las instrucciones de instalación del accesorio de gases.

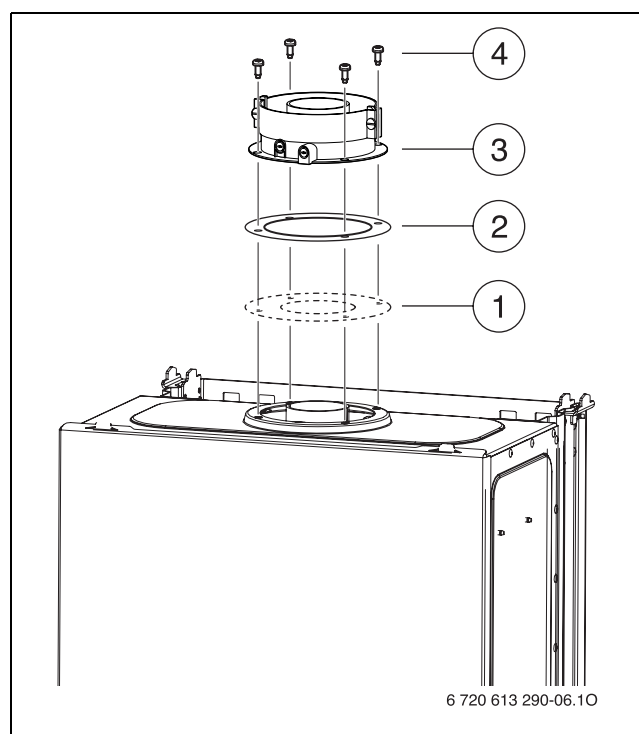


Fig. 14 Colocar el adaptador

- 1 Disco de estrangulación
- 2 Junta
- 3 Adaptador
- 4 Tornillos

- ▶ Insertar el codo de evacuación sobre la boquilla de evacuación de productos de la combustión del aparato y presionarlo hacia abajo hasta el tope.
- ▶ Alinear el codo de evacuación y apretar firmemente la abrazadera.

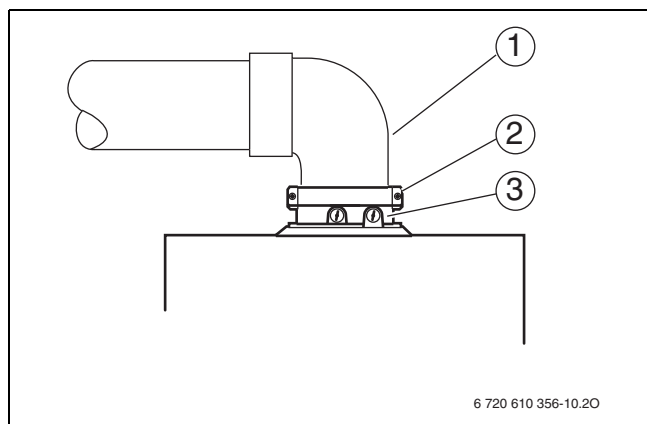


Fig. 15 Sujeción del codo de evacuación con abrazadera

- 1 Accesorio de evacuación
- 2 Abrazadera
- 3 Collarín de salida del aparato

5.5 Instalación de conductos



No retorcer los tubos de conexión del aparato al fijar los tornillos.

- ▶ Las tuberías de abastecimiento de gas deben estar dimensionadas de forma que se asegure la alimentación de todos los aparatos conectados.
- ▶ Todas las conexiones de los tubos deberán soportar una presión de 3 bar en el sistema de calefacción, y de 10 bar en el circuito de agua caliente.
- ▶ Montar las llaves para mantenimiento¹⁾ y la llave de paso de gas¹⁾ o la válvula de membrana¹⁾.
- ▶ En el punto más bajo de la instalación se debe montar una llave de llenado y vaciado para llenar y vaciar la instalación.
- ▶ Instalar un purgador en el punto más elevado.

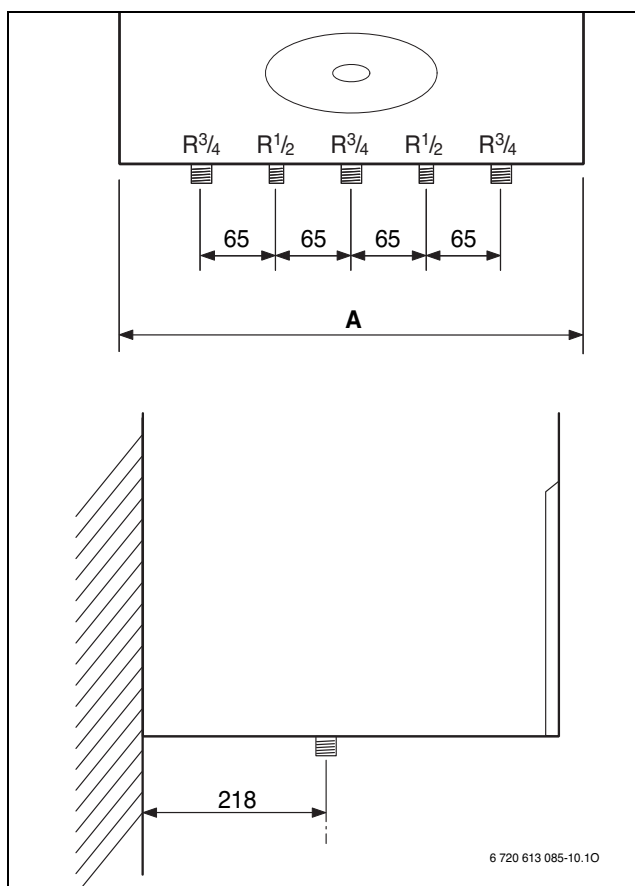


Fig. 16 Medidas de conexión

1) Accesorio especial

Aparato	A [mm]
ZSC 24 -3	400
ZWC 24/28 -3 ZWC/ZSC 30 -3	440
ZWC/ZSC 35 -3	480

Tab. 10

5.6 Comprobar las conexiones

Conexiones de agua

- ▶ Abrir la llave de mantenimiento para ida y retorno de calefacción, y llenar la caldera.
- ▶ Comprobar la estanqueidad en juntas y racores (presión de prueba: máx. 2,5 bar en el manómetro).
- ▶ Para aparatos ZWC: Abrir la válvula de cierre del agua fría y llenar el circuito de agua fría (presión de prueba: máx. 10 bar).
- ▶ Comprobar la estanqueidad de todos los puntos de unión.

Conducción de gas

- ▶ Cerrar la llave del gas para proteger la válvula de daños por sobrepresión (presión máx. 150 mbar).
- ▶ Comprobar la conducción de gas.
- ▶ Realizar la descarga de presión.


5.7 Casos especiales

Funcionamiento de aparatos ZSC sin acumulador de agua caliente

Si se accionan aparatos ZSC sin acumulador de agua caliente, montar tapas de cierre en las conexiones para agua caliente y fría:

- ▶ Montar los tapones de obturación en las conexiones de agua fría y caliente.

6 Conexión eléctrica



PELIGRO: ¡Por una descarga eléctrica!

- ▶ Desconectar la alimentación eléctrica antes de realizar trabajos eléctricos (fusible, interruptor LS).

Los dispositivos de regulación, mando y seguridad están cableados y probados de fábrica.

6.1 Conexión del cable de red

El aparato se suministra con cable y enchufe Schuko (únicamente para el área de protección 3).

- ▶ Observar las medidas de protección según el reglamento electrotécnico de baja tensión y las normas especiales de las empresas suministradoras locales.
- ▶ Efectuar la conexión eléctrica a través de un dispositivo de interrupción con una separación de contactos de 3 mm, mín. (p. ej. un fusible o un interruptor de potencia de seguridad).
- ▶ Efectuar la conexión eléctrica del aparato a través de un dispositivo de interrupción con una separación de contactos de 3 mm, mín. (p. ej. un fusible o un interruptor de potencia de seguridad). No está permitido conectar consumidores adicionales.

6.2 Conexiones en placa electrónica Heatronic

El aparato debe operar preferiblemente con un regulador Junkers.

6.2.1 Apertura del Heatronic

Para realizar las conexiones eléctricas el Heatronic debe ser plegado hacia abajo con la zona de conexión abierta.

- ▶ Desmontar la carcasa (→ página 20).
- ▶ Retirar el tornillo y plegar el Heatronic hacia abajo.

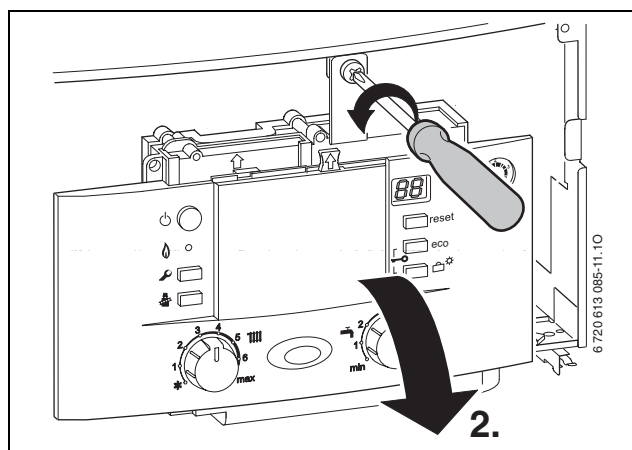


Fig. 17

- ▶ Retirar los tres tornillos, desenganchar el cable y retirar la cubierta.

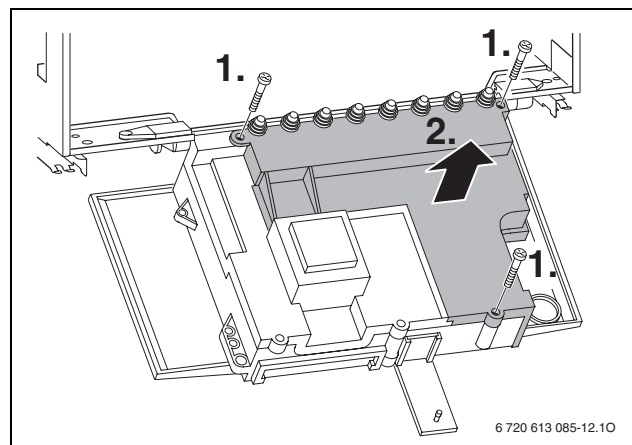



Fig. 18



AVISO: Peligro de daños en la unidad Heatronic por salida de agua.

- ▶ Cubrir la unidad Heatronic antes de comenzar a realizar trabajos en piezas conductoras de agua.

- ▶ Para la protección contra salpicaduras de agua (IP) cortar el seguro contra extracción con el diámetro correspondiente del cable.

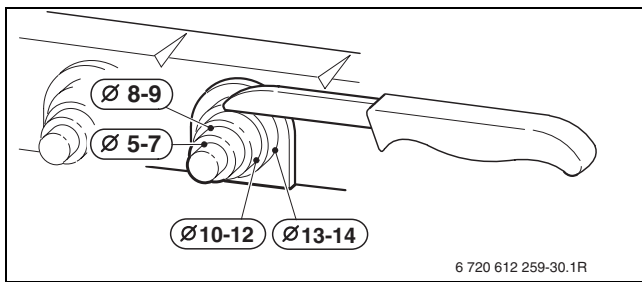


Fig. 19

- ▶ Conducir el cable a través el dispositivo antitracción y conectar de forma pertinente.
- ▶ Sujetar el cable en el seguro contra extracción.

6.2.2 Conexión del regulador on/off de 230V

El termostato ambiente es apto para operar con tensión de red, no debiendo requerir conexión de tierra.

- ▶ Cortar la protección según el diámetro del cable.
- ▶ Pasar el cable por el seguro contra extracción y conectar el cable en la regleta ST10 según se indica:
 - L con L_S
 - S con L_R
- ▶ Sujetar el cable en el seguro contra extracción.

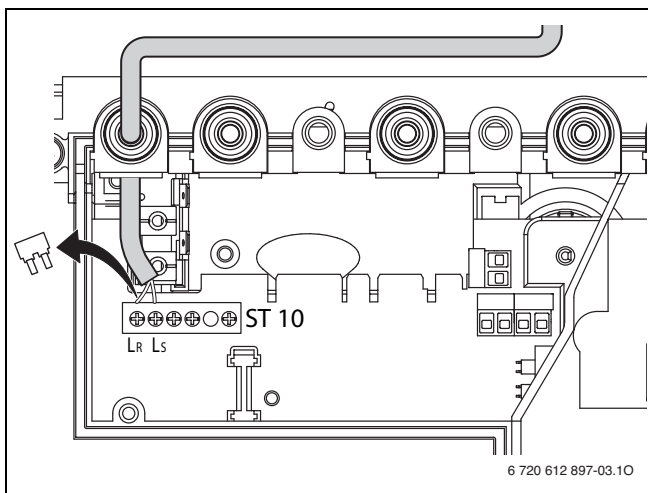


Fig. 20 Conexión (230 V AC, retirar el puente entre L_S y L_R)

6.2.3 Conexión de un regulador digital / regulador EMS BUS

- ▶ Utilizar las siguientes secciones transversales de cable:

Longitud del cable	Sección transversal
≤ 80 m	0,40 mm ²
≤ 100 m	0,50 mm ²
≤ 150 m	0,75 mm ²
≤ 200 m	1,00 mm ²
≤ 300 m	1,50 mm ²

Tab. 11

- ▶ Cortar la protección según el diámetro del cable.
- ▶ Pasar el cable por el seguro contra extracción y conectarlo a los bornes 6 y 7 del ST19.
- ▶ Sujetar el cable en el seguro contra extracción.

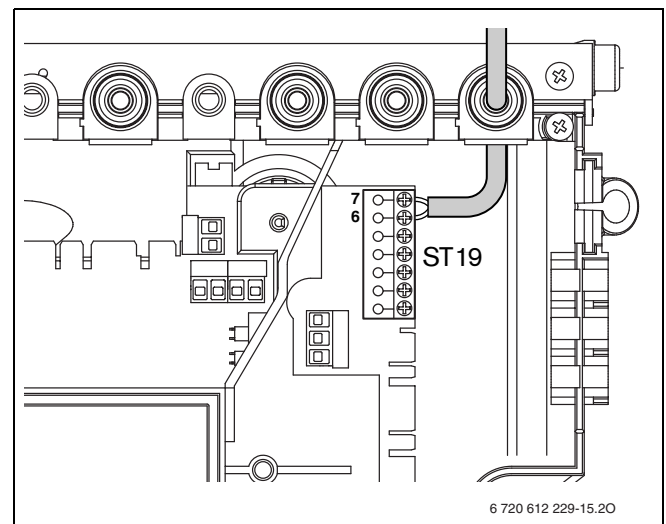


Fig. 21 Conexión del regulador

6.2.4 Conexión de la sonda de temperatura exterior

- ▶ Utilizar las siguientes secciones transversales de cable:

Longitud del cable	Sección transversal
≤ 20 m	0,75 - 1,5 mm ²
≤ 30 m	1,0 - 1,5 mm ²
> 30 m	1,5 mm ²

Tab. 12

- ▶ Cortar la protección según el diámetro del cable.
- ▶ Pasar el cable de la sonda de temperatura exterior por el seguro contra extracción, y conectarlo a los bornes A (borne 1) y F (borne 2) del ST 19.
- ▶ Sujetar el cable en el seguro contra extracción.

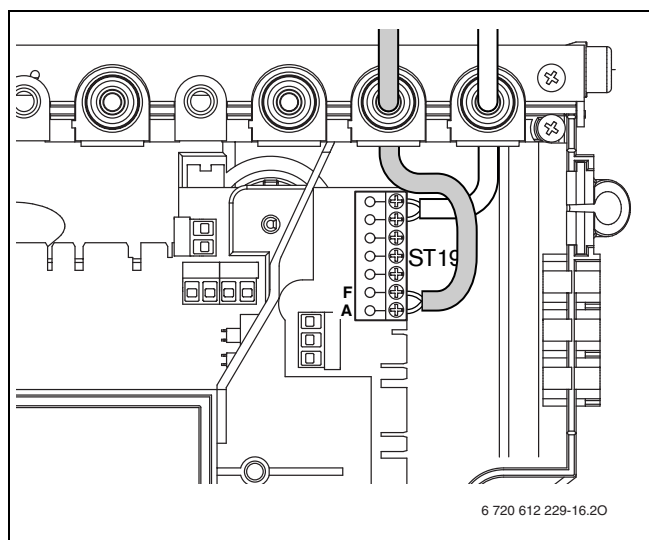


Fig. 22 Conexión de la sonda de temperatura exterior

i Utilizar únicamente sondas de temperatura exterior comprobadas (p ej. n° ref. 8 747 207 101-0).

6.2.5 Conexión del regulador de 24V

- ▶ Utilizar las siguientes secciones transversales de cable:

Longitud del cable	Sección transversal
≤ 20 m	0,75 - 1,5 mm ²
≤ 30 m	1,0 - 1,5 mm ²
> 30 m	1,5 mm ²

Tab. 13

- ▶ Cortar la protección según el diámetro del cable.
- ▶ Conducir el cable de conexión a través del seguro contra extracción y conectar al ST19, a las clavijas 1, 2 y 4.
- ▶ Sujetar el cable en el seguro contra extracción.

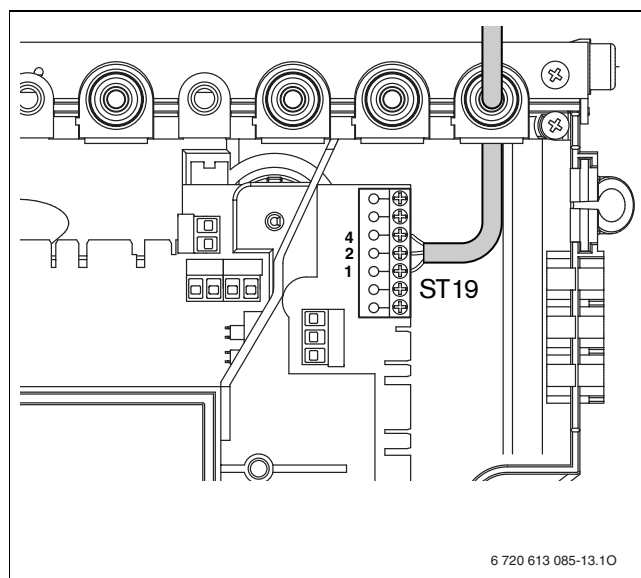


Fig. 23 Conexión del regulador de 24 V

6.2.6 Conexión del acumulador

Acumuladores externos con sonda (NTC)

El acumulador Junkers y su sonda de temperatura se conectan directamente al circuito impreso del aparato. El cable y el conector se adjuntan con el acumulador.

- ▶ Partir la lengüeta de plástico.
- ▶ Tender el cable de la sonda NTC.
- ▶ Conectar el conector al circuito impreso (ST15).

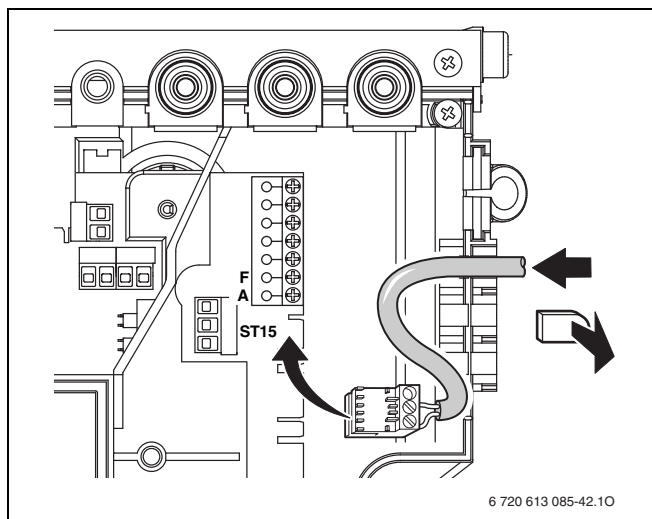


Fig. 24 Conexión de la sonda de temperatura del acumulador (NTC)

Acumulador externo con termostato

- ▶ Cortar la protección según el diámetro del cable.
- ▶ Pasar el cable por el seguro contra extracción y conectar el termostato del acumulador al ST8 según se indica:
 - L en 1
 - S e 3
- ▶ Sujetar el cable en el seguro contra extracción.

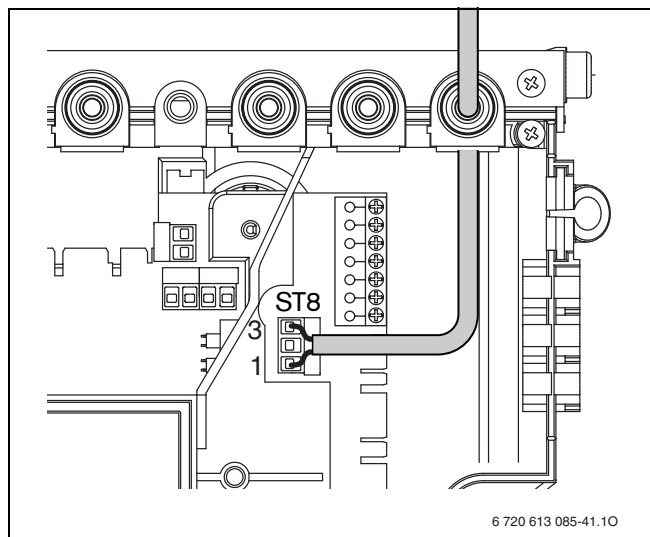


Fig. 25 Conexión del termostato del acumulador

6.2.7 Conectar bomba de recirculación (agua caliente) (ZSC)

- Para la protección contra salpicaduras (IP) introducir siempre el cable a través de un paso para cable con el diámetro adecuado.
- Pueden emplearse los tipos de cable siguientes:
 - NYM-I de 3 x 1,5 mm²
 - HO5VV-F de 3 x 0,75 mm²
 - HO5VV-F de 3 x 1,0 mm²
- ▶ Cortar la protección según el diámetro del cable.
- ▶ Pasar el cable por el seguro contra extracción y conectar la bomba al ST25, tal y como se describe a continuación:
 - L en L_Z
 - N en N_Z
 - Conexión a masa (conductor verde / verde-amarillo).
- ▶ Acoplar el cable de alimentación con el seguro contra extracción.
El cable de tierra debe quedar flojo al estar tensos los demás.

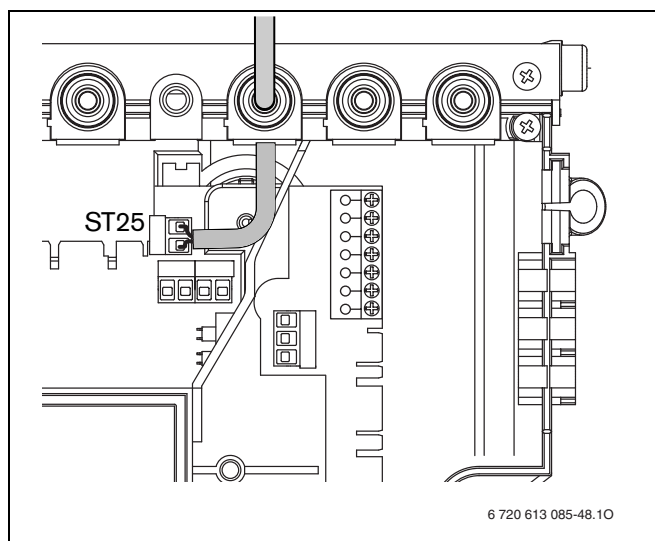


Fig. 26 Conexión de la bomba de recirculación



En aparatos ZSC con acumulador conectado, la bomba de recirculación está activa si la desinfección térmica está activa (→ apartado 7.14). La bomba de recirculación se puede controlar también a través del regulador. Encontrará más indicaciones sobre esto en las instrucciones de uso del regulador de calefacción.

6.2.8 Sustitución del cable de red

- Para la protección contra salpicaduras (IP) introducir siempre el cable a través de un paso para cable con el diámetro adecuado.
- Pueden emplearse los tipos de cable siguientes:
 - NYM-I de 3 x 1,5 mm²
 - HO5VV-F de 3 x 0,75 mm²
 - HO5VV-F de 3 x 1,0 mm²
- ▶ Cortar la protección según el diámetro del cable.
- ▶ Pasar el cable por el seguro contra extracción y conectarlo según sigue:
 - Regleta de conexión ST 10, borne L (cable rojo o marrón)
 - Regleta de conexión ST10, borne N (cable azul)
 - Conexión de tierra (cable verde o verde-amarillo).
- ▶ Acoplar el cable de alimentación con el seguro contra extracción.
El cable de tierra debe quedar flojo al estar tensos los demás.

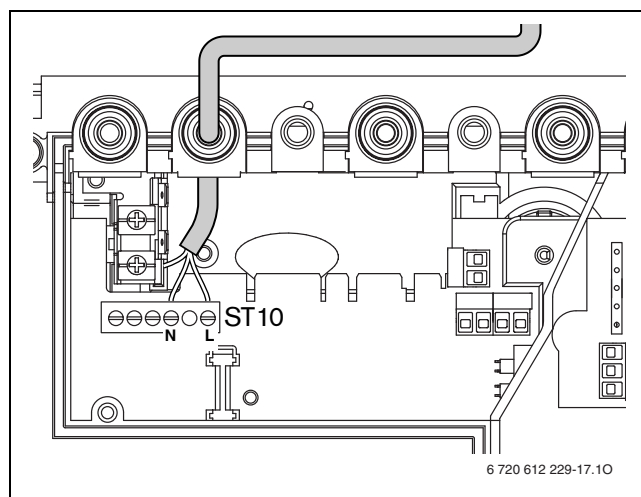


Fig. 27 Regleta de conexión de tensión de alimentación ST10

7 Puesta en marcha

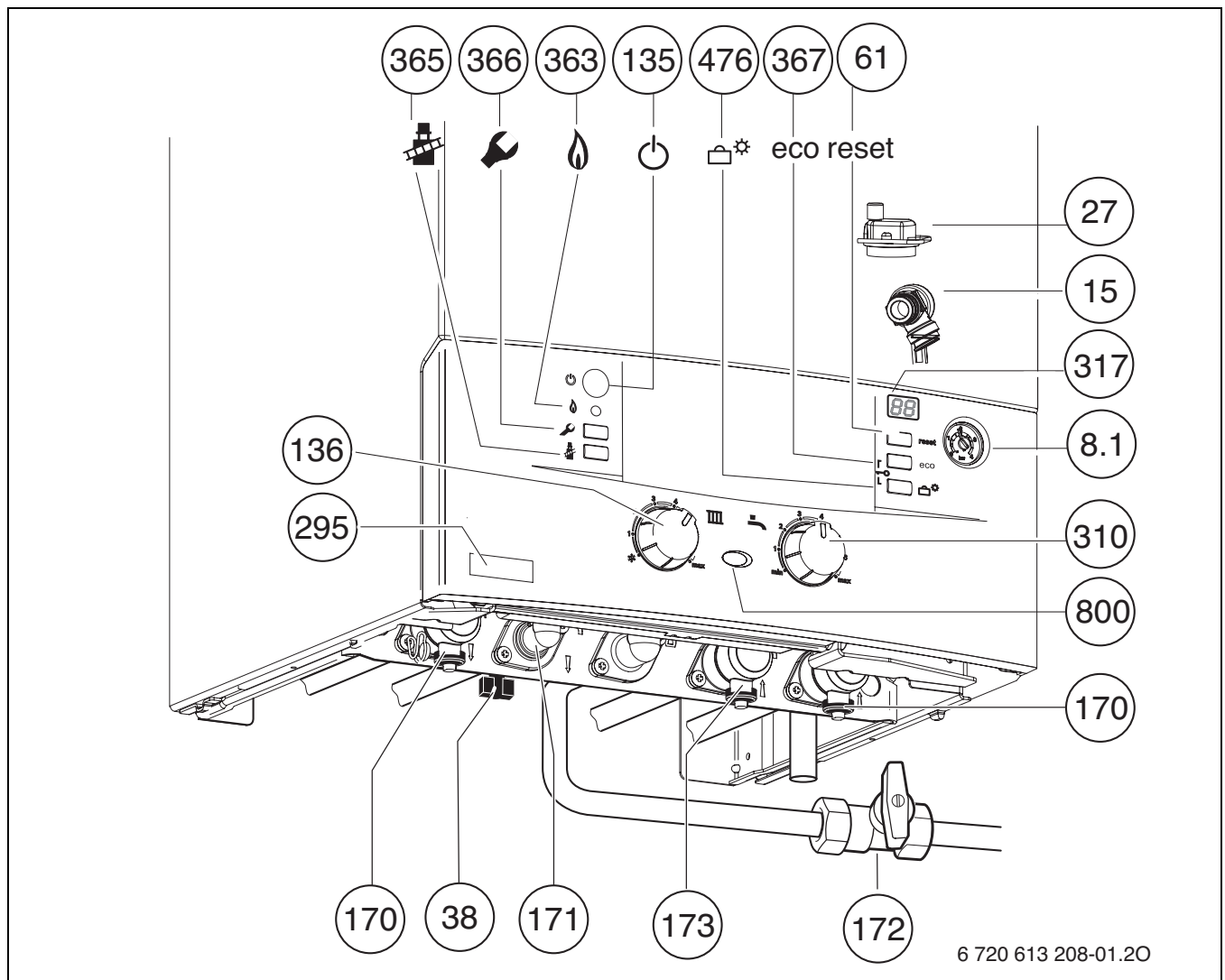


Fig. 28 ZWC...

- 8.1** Manómetro
- 15** Válvula de seguridad (circuito de calefacción)
- 27** Purgador automático
- 38** Dispositivo de relleno (ZWC)
- 61** Tecla Reset
- 135** Tecla de encendido/apagado (on/off)
- 136** Regulador de temperatura de ida de calefacción
- 170** Llave de mantenimiento para ida y retorno
- 171** Salida de agua caliente
- 172** Llave de paso del gas (cerrada) (instalación)
- 173** Válvula de cierre para agua fría (ZWC)
- 295** Rótulo adhesivo con datos de la caldera
- 310** Regulador de temperatura para agua caliente
- 317** Display
- 363** Piloto de control de llama
- 365** Tecla para analizador (Potencia máx. en calefacción)
- 366** Tecla de servicio
- 367** ZWC: tecla eco, funciones de servicio "hacia arriba"
ZSC: funciones de servicio "hacia abajo"
- 476** Tecla vacaciones, funciones de servicio "hacia abajo"
- 800** Lámpara de servicio

7.1 Antes de la puesta en servicio



AVISO: Si se utiliza el aparato sin agua, se estropeará.

▶ No utilizar el aparato sin agua.

- ▶ Adaptación de la presión previa del depósito de expansión a la altura estática de la calefacción, (→ página 35).
- ▶ Abrir las válvulas de radiador.
- ▶ Abrir los grifos de mantenimiento (170), llenar la calefacción a 1 - 2 bar (en ZWC a través del dispositivo de relleno integrado, pos. 38) y cerrar el grifo de llenado.
- ▶ Purgar el aire de los radiadores.
- ▶ Volver a llenar la caldera entre 1 y 2 bar.
- ▶ Abrir el purgador automático (27) del circuito de calefacción (dejarlo abierto).
- ▶ Abrir la válvula de cierre del agua fría (173) (ZWC).
- ▶ Comprobar si el tipo de gas coincide con el indicado en la placa de identificación.
- ▶ Abrir la llave de paso del gas (172).

7.2 Conectar / Desconectar el aparato

Conexión

- ▶ Encender el aparato con el pulsador de encendido/apagado.
La lámpara de servicio se ilumina de color azul y el display muestra la temperatura de impulsión del agua de calefacción.

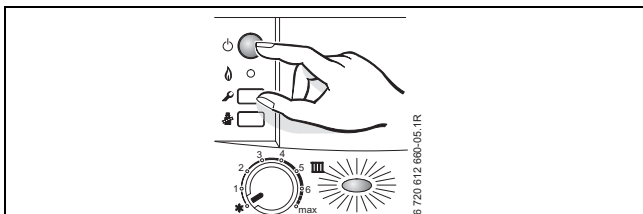


Fig. 29

Desconexión

- ▶ Apagar el aparato con el pulsador de encendido/apagado.
La lámpara de servicio se apaga.
- ▶ Si pretende tener desconectado el aparato durante largo tiempo: Considerar lo indicado sobre la protección contra heladas (→ capítulo 7.9).

7.3 Encender la calefacción

La temperatura de impulsión puede ser ajustada entre 40 °C y 88 °C.



Tenga en cuenta la temperatura máxima de impulsión admitida para calefacciones de suelo (Regulador de la temperatura de impulsión **III** máxima en la posición 2).
En las calefacciones de suelo emplear una válvula mezcladora, para evitar la formación de líquido de condensación en el aparato de calefacción.

- ▶ Ajustar la temperatura máxima de impulsión con el regulador de la temperatura de impulsión **III** de la instalación de calefacción.

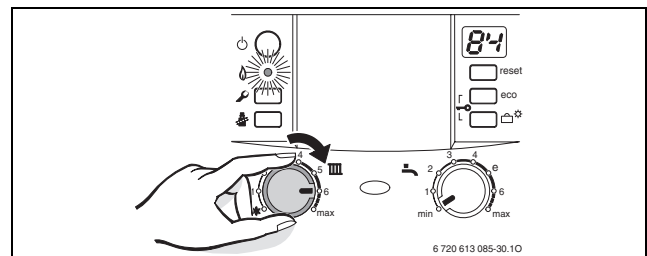


Fig. 30

Cuando el quemador se encuentra en funcionamiento, la lámpara de control se ilumina de color **verde**.

Posición	Temperatura de ida
1	aprox. 40 °C
2	aprox. 49 °C
3	aprox. 58 °C
4	aprox. 65 °C
5	aprox. 74 °C
6	aprox. 84 °C
máx.	aprox. 88 °C

Tab. 14

7.4 Regulación de la calefacción



Tenga en cuenta las instrucciones de manejo del regulador de calefacción utilizado. Allí se le indica:

- ▶ cómo puede ajustar el tipo de funcionamiento y la curva de calefacción con reguladores regulados por condiciones atmosféricas,
- ▶ Cómo ajustar la temperatura ambiente.
- ▶ Cómo utilizar la calefacción de forma rentable ahorrando energía.

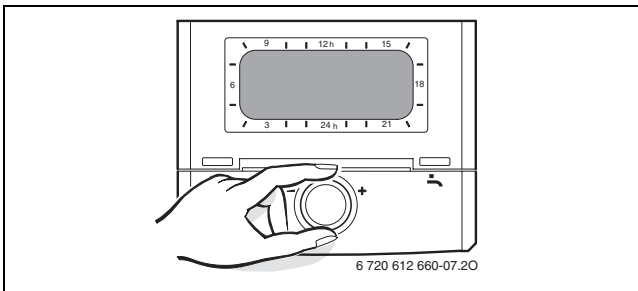


Fig. 31

7.5 Tras la puesta en servicio

- ▶ Verificar la presión de conexión de gas (→ página 43).
- ▶ Cumplimentar el protocolo de puesta en marcha (→ página 60).

7.6 Aparatos ZSC - ajuste de la temperatura del agua caliente



La desinfección térmica ajustada de fábrica se realiza automáticamente una vez a la semana. Con la función de servicio **2.d** puede desactivarse la desinfección térmica.



Estando activada la desinfección térmica, en el display aparece alternando con la temperatura de ida.



ADVERTENCIA: ¡Peligro de escaldamiento!

- ▶ Después de la desinfección térmica, el agua del acumulador se va enfriando paulatinamente, debido a la pérdida de calor, hasta llegar a alcanzar la temperatura de agua caliente ajustada. A ello se debe que la temperatura del agua caliente sea brevemente mayor a la temperatura ajustada.

- ▶ Ajuste de la temperatura del agua caliente a través del regulador de temperatura del agua caliente. La temperatura ajustada del agua caliente parpadea durante 30 segundos en el display.

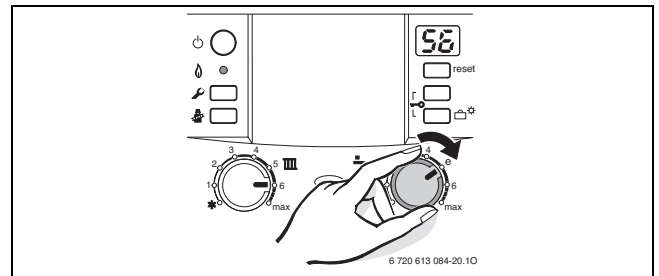


Fig. 32


Regulador de temperatura del agua caliente	Temperatura de agua caliente
mín - 1	aprox. 40 °C
2	aprox. 45 °C
3	aprox. 49 °C
4	aprox. 52 °C
e	aprox. 56 °C
6 - máx	aprox. 60 °C

Tab. 15



En los aparatos ZSC el modo de bajo consumo no se puede ajustar (función ecológica).

7.7 Aparatos ZWC - ajuste de la regulación del agua caliente

- ▶ Ajuste de la temperatura del agua caliente a través del regulador de temperatura  del agua caliente. La temperatura ajustada del agua caliente parpadea durante 30 segundos en el display.

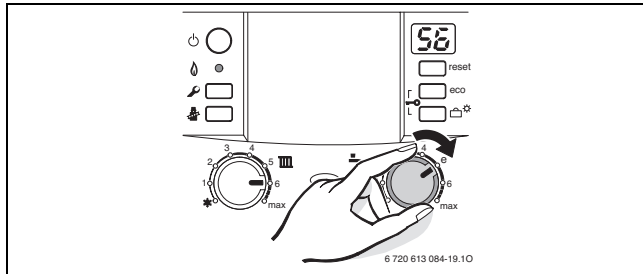




Fig. 33

Durante la producción de agua caliente, el display muestra .

Regulador de temperatura del agua caliente 	Temperatura de agua caliente
mín - 1	aprox. 40 °C
2	aprox. 45 °C
3	aprox. 49 °C
4	aprox. 52 °C
e	aprox. 56 °C
6 - máx	aprox. 60 °C

Tab. 16

Tecla eco

Pulsando la tecla eco hasta que permanezca encendida, se puede seleccionar entre **servicio confort** y **servicio ECO**.

Servicio confort, la tecla eco no se enciende (ajuste de fábrica)

El aparato mantiene **constante** la temperatura ajustada. De esta forma hay tiempos de espera cortos para la utilización del agua caliente. Por ello el aparato se enciende incluso cuando no se utiliza agua caliente.



Modo de bajo consumo, la tecla eco se ilumina

- El calentamiento a la temperatura ajustada se produce únicamente en cuanto se realiza una extracción de agua caliente.
- **Con preaviso de demanda**
Abriendo y cerrando brevemente un grifo de agua caliente, el agua se calienta hasta alcanzar la temperatura ajustada.



El preaviso de demanda permite un ahorro máximo de gas y agua.

7.8 Funcionamiento en verano (sin calefacción, sólo preparación de agua caliente)

- ▶ Mantener la caldera encendida.
- ▶ Girar el regulador de la temperatura de impulsión  completamente hacia la izquierda . De este modo se desconectan la bomba de calefacción y la calefacción. Se mantienen el suministro de agua caliente y el suministro de tensión para regular la calefacción y el reloj temporizador.

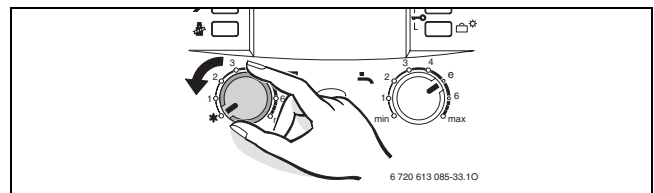



Fig. 34



AVISO: Peligro de congelación de la instalación de calefacción. Únicamente se garantiza la protección contra congelación del aparato.

7.9 Protección antiheladas

Anticongelante para la instalación de calefacción:

- Dejar conectado el aparato, el regulador de temperatura de impulsión  por lo menos en la posición 1.

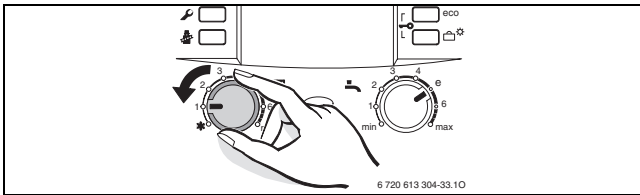


Fig. 35


-o- si quiere dejar el aparato desconectado:

- Mezclar el anticongelante con el agua de calefacción (→ página 17) y vaciar el circuito de agua caliente.



Encontrará más indicaciones en las instrucciones de uso del regulador de calefacción.

Anticongelante para el acumulador:

- Gire a la izquierda el regulador de temperatura del agua caliente  hasta el tope. La protección anticongelación es efectiva cuando la temperatura del acumulador cae por debajo de 15 °C.

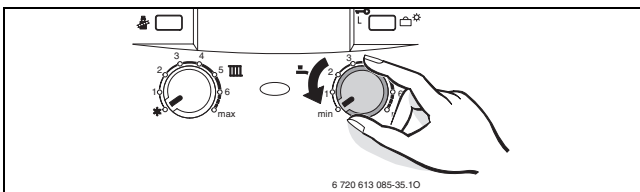



Fig. 36

7.10 Bloqueo de teclas

El bloqueo de teclas actúa sobre el regulador de la temperatura de impulsión, el regulador de la temperatura del agua caliente y todas las teclas, excepto la de encendido/apagado.

Activación del bloqueo de teclas:

- Mantener pulsadas ambas teclas (véase figura) durante aprox. 5 segundos hasta que en el display aparezca .

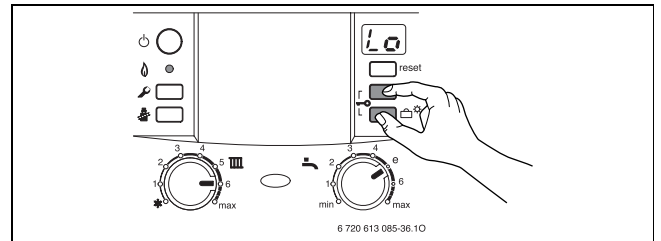


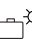
Fig. 37

Desactivación del bloqueo de teclas:


- Mantener pulsadas ambas teclas (véase figura) hasta que únicamente se muestre la temperatura de impulsión.

7.11 Modo de servicio para vacaciones

Conectar el modo de servicio para vacaciones:

- Mantener pulsada la tecla vacaciones  hasta que se ilumine. En el modo de servicio para vacaciones la calefacción y la producción de agua caliente quedan desconectadas; la protección anticongelación permanece activa (→cap. 7.9).

Desconexión del modo de servicio para vacaciones:



- Mantener pulsada la tecla vacaciones  hasta que se apague. El aparato vuelve a funcionar en modo normal conforme a los ajustes de la regulación de la calefacción.

7.12 Averías

El Heatronic monitoriza todos los dispositivos de seguridad, regulación y control.

Si durante el funcionamiento se produce una anomalía, ésta es mostrada en el display. La lámpara de servicio parpadea, pudiendo parpadear también la tecla reset.

Cuando la tecla reset parpadea:

- ▶ Mantener pulsada la tecla reset hasta que en el display se muestre  . El aparato vuelve al servicio normal y se indica la temperatura de ida.

Cuando la tecla reset no parpadea:

- ▶ Apagar y volver a encender el aparato. El aparato vuelve al servicio normal y se indica la temperatura de ida.

Si no se puede solucionar la avería:

- ▶ Diríjase al servicio técnico oficial, indicando la avería y los datos del aparato (→ página 7).



En la página 57 encontrará una relación de posibles fallos de funcionamiento.

En la página 56 encontrará una relación con las indicaciones que se muestran en el display.

7.13 Protección antibloqueo de la bomba



Esta función evita el bloqueo de la bomba de calefacción después de un período largo fuera de servicio.

Después de cada desconexión de la bomba, se activa un temporizador que conecta la bomba brevemente cada 24 horas.

7.14 Desinfección térmica (ZSC)

El aparato está provisto de serie de una función para la desinfección térmica del acumulador. Para ello el acumulador se calienta una vez por semana durante unos 35 minutos a 70 °C.

La desinfección térmica automática se encuentra activada de fábrica. Ésta puede ser desactivada por un técnico (→ capítulo 8.2.7).

8 Ajustes individuales

8.1 Ajustes mecánicos

8.1.1 Comprobar el tamaño del vaso de expansión

El diagrama siguiente permite estimar de forma aproximada si el vaso de expansión montado es suficiente o si se necesita otro adicional (salvo en el caso de la calefacción por suelo radiante).

Para las curvas características que se muestran se han tenido en cuenta los datos siguientes:

- 1 % agua en el vaso de expansión o 20 % del volumen nominal en el mismo
- Diferencia de presión de trabajo de la válvula de seguridad de 0,5 bar
- La presión previa del vaso de expansión se corresponde con la altura de montaje estática por encima del generador de calor.
- Presión máxima de servicio: 3 bar

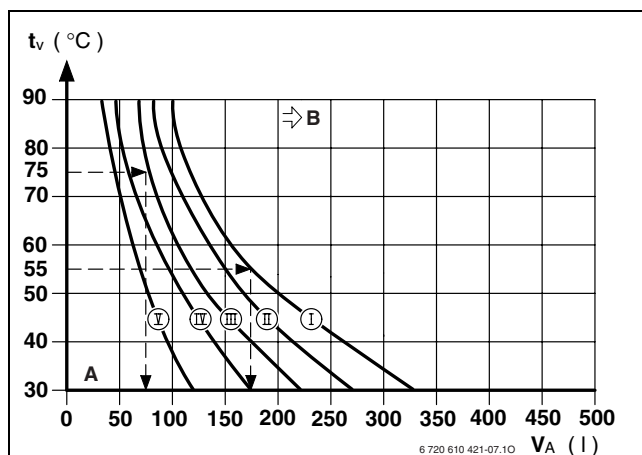


Fig. 38

- I Presión previa 0,2 bar
- II Presión previa 0,5 bar (ajuste de fábrica)
- III Presión previa 0,75 bar
- IV Presión previa 1,0 bar
- V Presión previa 1,2 bar
- A Zona de trabajo del vaso de expansión
- B En esta zona se precisa un vaso de expansión más grande
- t_v Temperatura de ida
- V_A Volumen de la instalación en litros

- ▶ En casos límite: Determinar la capacidad exacta del vaso según DIN EN 12828.
- ▶ Si el punto de intersección queda a la derecha de la curva: instalar un vaso de expansión adicional.

8.1.2 Modificar la curva característica de la bomba de calefacción

La velocidad de giro de la bomba de calefacción se puede modificar en la caja de bornes de la misma.

Ajuste de fábrica: Posición 3 del interruptor

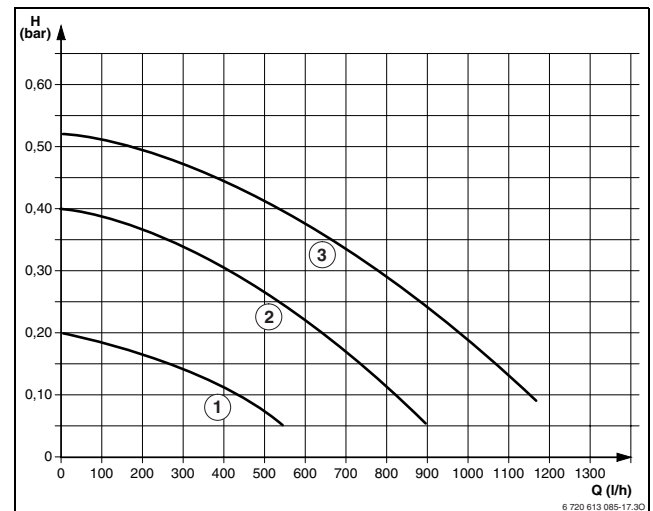


Fig. 39 Curvas características de la bomba para ZSC 24-3 (sin placa de conexión para montaje)

- 1 Curva característica con interruptor en posición 1
- 2 Curva característica con interruptor en posición 2
- 3 Curva característica con interruptor en posición 3
- H Altura de transporte residual en red de tuberías
- Q Caudal de agua en circulación

Potencia nominal ajustada del aparato de calefacción	Posición del interruptor recomendada
mín - 11 kW	1 - 3
11 - 18 kW	2 - 3
18 - 24 kW	3

Tab. 17

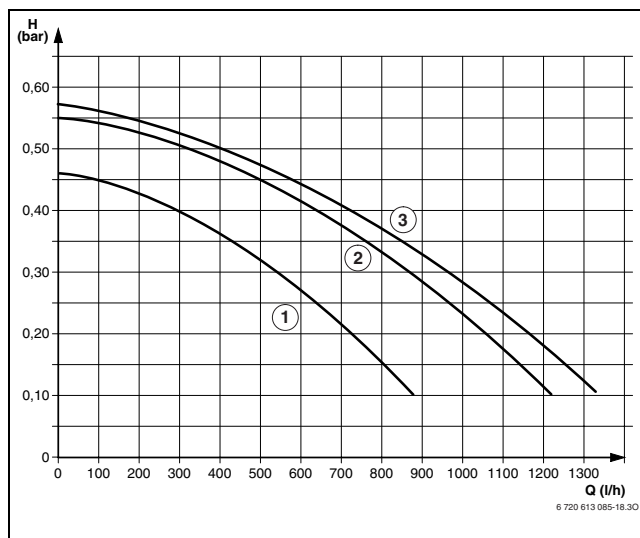


Fig. 40 Curvas características de la bomba para ZWC 24/28-3, ZWC 30/30-3, ZSC 30-3 (sin placa de conexión para montaje)

- 1** Curva característica con interruptor en posición 1
- 2** Curva característica con interruptor en posición 2
- 3** Curva característica con interruptor en posición 3
- H** Altura de transporte residual en red de tuberías
- Q** Caudal de agua en circulación

Potencia nominal ajustada del aparato de calefacción	Posición del interruptor recomendada
mín - 18 kW	1 - 3
18 - 25 kW	2 - 3
25 - 30 kW	3

Tab. 18

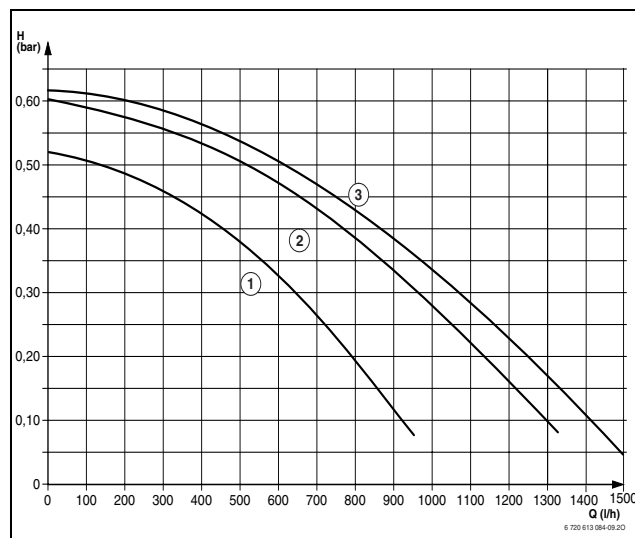


Fig. 41 Curvas características de la bomba para ZWC 35/35-3, ZSC 35-3 (sin placa de conexión para montaje)

- 1** Curva característica con interruptor en posición 1
- 2** Curva característica con interruptor en posición 2
- 3** Curva característica con interruptor en posición 3
- H** Altura de transporte residual en red de tuberías
- Q** Caudal de agua en circulación

Potencia nominal ajustada del aparato de calefacción	Posición del interruptor recomendada
mín - 20 kW	1 - 3
20 - 28 kW	2 - 3
28 - 35 kW	3

Tab. 19

8.2 Ajustes del Heatronic

8.2.1 Funcionamiento de Bosch Heatronic

Bosch Heatronic permite ajustar y comprobar cómodamente muchas funciones del aparato.

La descripción se limita a las funciones de servicio más importantes.

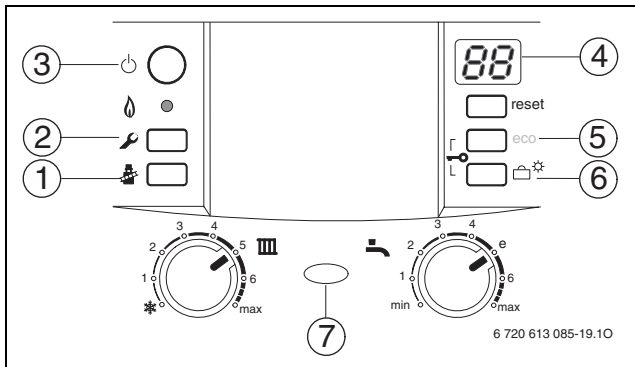


Fig. 42 Relación de los elementos de manejo

- 1 Tecla para analizador
- 2 Tecla de servicio técnico
- 3 Tecla de encendido/apagado (on/off)
- 4 Display
- 5 ZWC: tecla eco, funciones de servicio "hacia arriba"
ZSC: funciones de servicio "hacia abajo"
- 6 Tecla vacaciones, funciones de servicio "hacia abajo"
- 7 Lámpara de servicio



Los ajustes realizados solamente se aplican una vez memorizados.

Seleccionar una función de servicio

Las funciones de servicio se encuentran clasificadas en dos niveles: el **primer nivel** abarca las funciones **hasta 7.C**, el **segundo nivel** abarca las funciones de servicio **a partir de 8.A**.

Para acceder a una función de servicio del nivel 1:

- ▶ Mantener pulsada la tecla durante aprox. 3 segundos (el display muestra). Suelte la tecla en cuanto ésta se ilumine.
En la pantalla aparece una combinación de cifra.letra, p. ej. 1.A.
- ▶ Pulse las teclas (5) o (6) (→ figura 42) repetidamente, hasta que se muestre la función de servicio deseada.
- ▶ Pulsar la tecla y soltarla.
Al soltarla, se ilumina la tecla y en la pantalla aparece el valor de la función de servicio seleccionada.

Función de servicio	Código	Página
Potencia máxima en calefacción	1.A	39
Potencia en agua caliente	1.b	39
Modo de operación de bomba	1.E	39
Temperatura de entrada máx.	2.b	40
Desinfección térmica (anti-legionela) (ZSC)	2.d	40
Tiempo de parada	3.b	40
Histéresis térmica	3.C	40
Ajuste del canal del reloj conmutador	5.C	40
Lámpara de servicio	7.A	40

Tab. 20 SFunciones de servicio del nivel 1

Para acceder a una función de servicio del nivel 2:

- ▶ Mantener pulsada la tecla durante aprox. 3 segundos (el display muestra). Suelte la tecla en cuanto ésta se ilumine.
- ▶ Pulsar simultáneamente las teclas (5) y (6) (→ figura 42) (la pantalla muestra). Suelte la tecla en cuanto ésta se ilumine.
- ▶ Pulse las teclas (5) o (6) (→ figura 42) repetidamente, hasta que se muestre la función de servicio deseada.
- ▶ Pulsar la tecla y soltarla.
Al soltarla, se ilumina la tecla y en la pantalla aparece el valor de la función de servicio seleccionada.

Función de servicio	Código	Página
Activación retardada al demandar agua caliente (ZWC)	9.E	40

Tab. 21 SFunciones de servicio del nivel 2


Ajustar el valor



- ▶ Pulse las teclas (5) o (6) (→ figura 42) repetidamente, hasta que se muestre el valor deseado de la función de servicio.

Guardar un valor



- ▶ Pulsar la tecla durante más de 3 s hasta que en la pantalla aparezca .
Al soltarla, se apaga la tecla y el valor queda memorizado. El nivel de servicio se mantiene activo.

Salida de la función de servicio sin memorizar valores

Si estuviese iluminada la tecla :




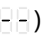
- ▶ Pulsar la tecla  brevemente para abandonar la función de servicio, sin memorizarla.
Al soltarla, se apaga la tecla . El nivel de servicio se mantiene activo.

Salida del nivel de servicio (sin memorizar valores)

- ▶ Pulsar la tecla  para abandonar todos los niveles de servicio.
Al soltar se apagará la tecla , el display muestra entonces la temperatura de impulsión.

-o-


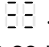
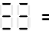

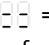

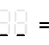

Cambio del nivel 2 al nivel 1:

- ▶ Si estuviese iluminada la tecla : Pulsar la tecla  brevemente para abandonar la función de servicio, sin memorizarla.
Al soltarla, se apaga la tecla . El nivel de servicio se mantiene activo.
- ▶ Mantener pulsadas simultáneamente las teclas (5) y (6) (→ figura 42, página 37) durante 3 segundos (la pantalla muestra ) hasta que el display muestre una función de servicio del primer nivel p. ej. 1.A.



En caso de no apretarse ninguna tecla durante un lapso de 15 min. se abandona automáticamente el nivel de servicio.

8.2.2 Lectura de la potencia nominal máxima, o mínima en servicio de calefacción

- ▶ Pulsar la tecla  y mantenerla pulsada aprox. 5 s hasta que aparezca en la pantalla .
La tecla se ilumina y en la pantalla se muestra la temperatura de entrada alternando con  = **potencia nominal máxima**.
- ▶ Pulsar la tecla  nuevamente.
La tecla se ilumina y en la pantalla se muestra la temperatura de entrada alternando con  = **potencia nominal en calefacción ajustada** (ver función de servicio **1.A**).
- ▶ Pulsar la tecla  nuevamente.
La tecla se ilumina y en la pantalla se muestra la temperatura de entrada alternando con  = **potencia nominal mínima**.
- ▶ Pulsar la tecla  nuevamente.
Al soltarla, se apaga la tecla y en la pantalla aparece la temperatura de ida = **operación normal**.



La potencia nominal máxima o mínima se mantiene como máximo 15 min. A continuación, la caldera cambia automáticamente a la operación normal.



La operación a potencia nominal máxima o mínima es supervisada por la sonda de temperatura de la ida. En caso de excederse la temperatura de ida, la caldera reduce la potencia o incluso desconecta el quemador si fuese preciso.

- ▶ Asegurar la disipación de calor manteniendo abiertos los termostatos de los radiadores o abriendo un grifo de agua caliente.
-




8.2.3 Ajustar el rendimiento calorífico máximo (Función de servicio 1.A)

La potencia de calefacción puede ajustarse entre la potencia calorífica nominal mínima y máxima a las necesidades específicas de calor.



También con una potencia de calefacción limitada sigue estando disponible la potencia calorífica nominal máxima para cargar el acumulador o para agua caliente.

El **ajuste de fábrica** corresponde a la potencia nominal máx., en la pantalla aparece **UO** (= 100%).

- ▶ Aflojar el tornillo obturador del racor de medición de presión de quemador (3) (→ página 42) y conectar el manómetro.
- ▶ Seleccionar la función de servicio 1.A.
- ▶ Seleccionar en la tabla, página 58 la potencia en kW y la presión de quemador correspondiente.
- ▶ Pulse la tecla (5) ó (6) (→ figura 42, página 37) repetidamente, hasta que se muestre el valor deseado de la presión de las toberas.
- ▶ Registrar la potencia de calefacción en kW y la indicación en pantalla en el protocolo de puesta en marcha (→ página 60).
- ▶ Mantener pulsada la tecla  hasta que en el display se muestre . Al soltarla, se apaga la tecla  y el valor queda memorizado. El nivel de servicio se mantiene activo.
- ▶ Abandonar las funciones de servicio. El display muestra nuevamente la temperatura de impulsión.






La indicación en el display no se corresponde con la potencia calorífica porcentual ajustada.

8.2.4 Ajustar el rendimiento de agua caliente máxima (Función de servicio 1.b)

La potencia de agua caliente, o potencia calorífica del agua del acumulador, puede adaptarse a las necesidades (p. ej. según el rendimiento de transmisión del acumulador) entre la potencia nominal y la potencia nominal máxima.

El **ajuste de fábrica** corresponde a la potencia nominal máx. de agua caliente, en la pantalla aparece **UO** (= 100%).

- ▶ Aflojar el tornillo obturador del racor de medición de presión de quemador (3) (→ página 42) y conectar el manómetro.
- ▶ Seleccionar la función de servicio 1.b.
- ▶ Seleccionar en la tabla, página 58 la potencia de agua caliente en kW y la presión de quemador correspondiente.
- ▶ Pulse la tecla (5) ó (6) (→ figura 42, página 37) repetidamente, hasta que se muestre el valor deseado de la presión de las toberas.
- ▶ Registrar la potencia de calefacción en kW y la indicación en pantalla en el protocolo de puesta en marcha (→ página 60).
- ▶ Mantener pulsada la tecla  hasta que en el display se muestre . Al soltarla, se apaga la tecla  y el valor queda memorizado. El nivel de servicio se mantiene activo.
- ▶ Abandonar las funciones de servicio. El display muestra nuevamente la temperatura de impulsión.



La indicación en el display no se corresponde con el rendimiento de agua caliente porcentual ajustado.

8.2.5 Tipo de conexión de la bomba (Función de servicio 1.E)

- **Tipo de conexión de la bomba 01:**
Para instalaciones de calefacción sin regulación. El regulador de la temperatura de impulsión conecta la bomba de calefacción. Con demanda de calor, la bomba de calefacción arranca con el quemador.
- **Tipo de conexión de la bomba 02 (ajuste de fábrica):**
Para instalaciones de calefacción con conexión de regulador de temperatura ambiente a 1, 2, 4 (24 V).
- **Tipo de conexión de la bomba 03:**
La bomba de calefacción funciona continuamente (excepciones: véanse las instrucciones de uso del regulador de calefacción).


8.2.6 Ajuste de la temperatura máxima en la ida (Función de servicio 2.b)

La temperatura de impulsión puede ser ajustada entre 40 °C y 88 °C.

El **ajuste básico** es 88.

8.2.7 Desinfección térmica (Función de servicio 2.d) (ZSC)

La desinfección térmica permite destruir las bacterias, especialmente las legionelas, del acumulador. Para ello se calienta semanalmente el agua del acumulador a 70 °C durante aprox. 35 minutos.





ADVERTENCIA: ¡Peligro de escaldamiento!

- ▶ Después de la desinfección térmica, el agua del acumulador se va enfriando paulatinamente, debido a la pérdida de calor, hasta llegar a alcanzar la temperatura de agua caliente ajustada. A ello se debe que la temperatura del agua caliente sea brevemente mayor a la temperatura ajustada.


En el **ajuste de fábrica** se encuentra activada la desinfección térmica (código 1).

Con el valor **0** la desinfección térmica queda desconectada.



Estando activada la desinfección térmica, en el display aparece  alternando con la temperatura de ida.

8.2.8 Tiempo de parada del quemador (Función de servicio 3.b)




Cuando se conecta una regulación de la calefacción en función de las condiciones atmosféricas no es necesario realizar ajuste alguno en el aparato.
El regulador de la calefacción optimiza el bloqueo de las teclas.

El tiempo de parada se puede ajustar de 0 a 15 minutos (**ajuste de fábrica**: 3 minutos).

En **0** el tiempo de parada está desactivado.

El intervalo de conexión mínimo es de 1 minuto (recomendado en sistemas de calefacción monotubo y convectores).

8.2.9 Histéresis térmica o descenso térmico (Función de servicio 3.C)



Cuando se conecta una regulación de la calefacción en función de las condiciones atmosféricas no es necesario realizar ajuste alguno en el aparato.
El regulador de la calefacción asume este ajuste.

La diferencia de conexión es la desviación admitida de la temperatura nominal de impulsión. Puede ser ajustada en pasos de 1 K. La temperatura mínima de impulsión es 40 °C.

La diferencia de conexión puede ser ajustada de 0 a 30 K.

El **ajuste básico** es 10 K.

8.2.10 Modificación de la utilización del canal en un temporizador de 1 canal (Función de servicio 5.C)

Con esta función de servicio puede modificar la utilización del canal, de calefacción a agua caliente.

Los posibles ajustes son:

- **0**: 2 canales (calefacción y agua caliente)
- **1**: 1 canal calefacción
- **2**: 1 canal agua caliente

El **ajuste básico** es 0.


8.2.11 Lámpara de servicio (Función de servicio 7.A)

Cuando el aparato se encuentra conectado la lámpara de servicio se ilumina. Con la función de servicio 7.A puede apagar la lámpara de servicio.

El **ajuste básico** es 1 (encendida).

8.2.12 Retardo de respuesta de demanda de agua caliente (Función de servicio 9.E) (ZWC)

Debido a una variación de presión espontánea en la alimentación de agua puede que el sensor de caudal (turbina) señalice una demanda de agua caliente. Ello hace que el quemador se ponga brevemente en marcha, a pesar de no haberse extraído agua. El rango de ajuste del retardo se encuentra entre 0,5 y 3 s. El valor indicado (entre 2 y 12) corresponde al retardo en múltiplos de 0,25 s (**ajuste de fábrica**: 1 s, indicación = 4).



Un retardo elevado influye en el confort del agua caliente.

8.2.13 Leer valores de Bosch Heatronic

En caso de reparación, esta función simplifica el ajuste considerablemente.

- Efectuar la lectura de los valores ajustados (→ tabla 22) y registrarlos en el protocolo de puesta en marcha (→ página 60).

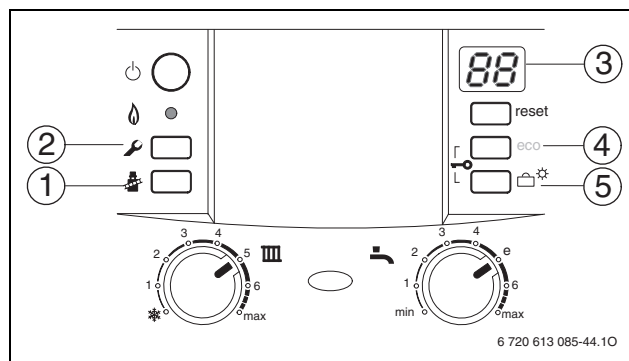


Fig. 43 Relación de los elementos de manejo

Función de servicio		¿Cómo efectuar la lectura?	
Potencia máxima en calefacción	1.A	Pulsar (2) hasta que se ilumine la tecla.	Pulsar (4) o (5) hasta que en (3) aparezca 1.A . Pulsar (1). Registrar el valor.
Potencia en agua caliente	1.b		Pulsar (4) o (5) hasta que en (3) aparezca 1.b . Pulsar (1). Registrar el valor.
Modo de operación de bomba	1.E		Pulsar (4) o (5) hasta que en (3) aparezca 1.E . Pulsar (1). Registrar el valor.
Temperatura de entrada máx.	2.b		Pulsar (4) o (5) hasta que en (3) aparezca 2.b . Pulsar (1). Registrar el valor.
Desinfección térmica (anti-legionela) (ZSC)	2.d		Pulsar (4) o (5) hasta que en (3) aparezca 2.d . Pulsar (1). Registrar el valor.
Tiempo de parada	3.b		Pulsar (4) o (5) hasta que en (3) aparezca 3.b . Pulsar (1). Registrar el valor.
Histéresis térmica	3.C		Pulsar (4) o (5) hasta que en (3) aparezca 3.C . Pulsar (1). Registrar el valor.
Ajuste del canal del reloj conmutador	5.C		pulsar (4) ó (5) hasta que (3) muestre 5.C . Pulsar (1). Registrar el valor.
Lámpara de servicio	7.A		pulsar (4) ó (5) hasta que (3) muestre 7.A . Pulsar (1). Registrar el valor.
Activación retardada al demandar agua caliente (ZWC)	9.E	Pulsar (2) hasta que se ilumine la tecla. Pulsar simultáneamente (4) y (5) hasta que en (3) aparezca cifra.letra .	Pulsar (4) o (5) hasta que en (3) aparezca 9.E . Pulsar (1). Registrar el valor.

Tab. 22

9 Adaptación al tipo de gas

El ajuste de fábrica para aparatos a gas natural corresponde a EE-H.

En fábrica se ha precintado el ajuste. No es necesario ajustar la carga térmica nominal y mínima.

Gas natural (23)

- Los aparatos para el **grupo de gas natural 2E (2H)** vienen ajustados de fábrica a un índice Wobbe de 15 kWh/m³ y 20 mbar de presión de conexión. Se suministran precintados.

Kits de conversión para adaptación al tipo de gas

En caso de querer utilizar el aparato con un tipo de gas diferente al indicado en la placa de características, es necesario emplear un kit de transformación.

Aparato	Transformación de ...	Nº de pedido
ZWC 24/28-3	23 a 31	8 716 011 961-0
ZWC 24/28-3	31 a 23	8 716 012 991-0
ZSC 24-3	31 a 23	8 716 013 405-0
ZSC 24-3	23 a 31	8 716 011 947-0
ZWC 30/30-3	23 a 31	8 716 011 950-0
ZSC 30-3		
ZWC 30/30-3	31 a 23	8 716 011 940-0
ZSC 30-3		
ZWC 35/35-3	23 a 31	8 716 011 964-0
ZSC 35-3		
ZWC 35/35-3	31 a 23	8 716 011 962-0
ZSC 35-3		

Tab. 23

- ▶ Montar el kit de conversión para adaptación al tipo de gas siguiendo las instrucciones de montaje adjuntas.
- ▶ Después de una transformación realizar siempre un ajuste del gas.

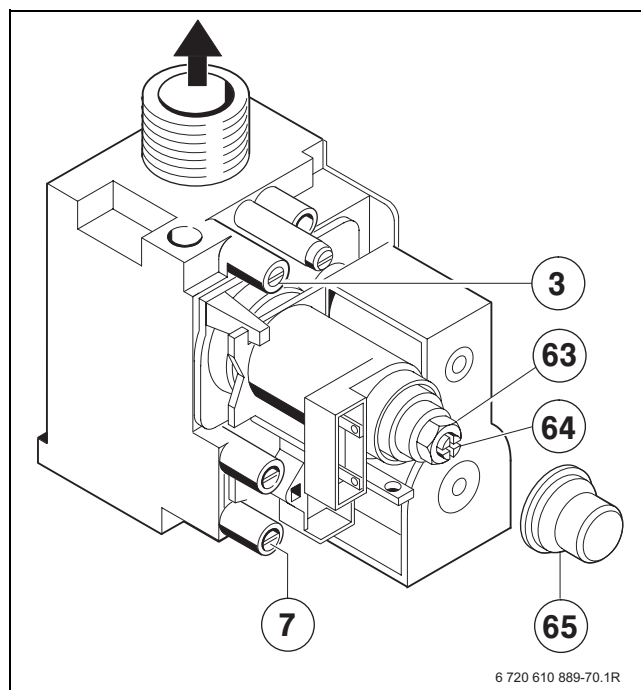


Fig. 44

- 3** Toma de medición (presión de quemador)
- 7** Toma de medición de presión de entrada de gas
- 63** Tornillo de regulación de caudal de gas máximo
- 64** Tornillo de ajuste de mínima de gas
- 65** Capuchón

9.1 Ajuste del gas (gas natural y gas líquido)



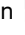
La potencia calorífica nominal puede fijarse con la presión de quemador o el caudal volumétrico.

i Para el ajuste del gas utilizar el accesorio número 8 719 905 029 0.

- ▶ Proceder siempre efectuando primero el ajuste a la potencia de calefacción máxima, y después a la potencia mínima.
- ▶ Asegurar la disipación de calor manteniendo abiertos los termostatos de los radiadores o abriendo un grifo de agua caliente.

9.1.1 Método de ajuste con la presión de quemador

Presión de quemador a potencia calorífica máxima

- ▶ Pulsar la tecla  y mantenerla pulsada aprox. 5 s hasta que aparezca en la pantalla  . La tecla se ilumina y en la pantalla se muestra la temperatura de entrada alternando con  = **potencia nominal máxima**.

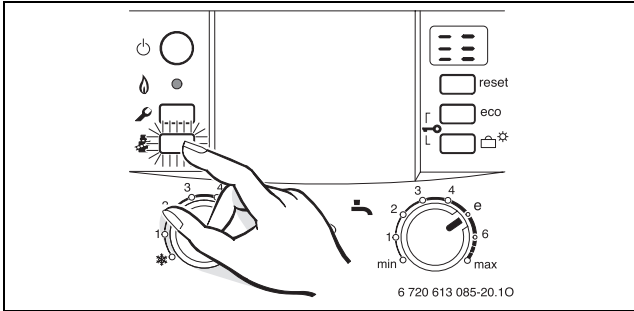




Fig. 45

- ▶ Aflojar el tornillo obturador del racor de medición de presión de quemador (3) y conectar el manómetro.
- ▶ Desmontar el capuchón (65).
- ▶ Determinar la presión de quemador “máx.” indicada en la tabla de página 58. Ajustar la presión con el tornillo de ajuste de caudal máx. de gas (63). Girando a derechas aumenta el caudal de gas, y viceversa.

Presión de quemador a potencia calorífica mínima

- ▶ Pulsar la tecla  dos veces, brevemente. La tecla se ilumina y en la pantalla se muestra la temperatura de entrada alternando con  = **potencia nominal mínima**.

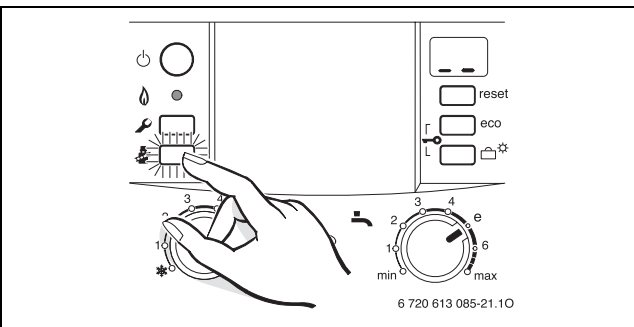

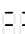
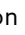


Fig. 46

- ▶ Determinar la presión de quemador (mbar) “mín.” indicada en la tabla de página 58. Ajustar la presión de quemador con el tornillo de ajuste (64).
- ▶ Controlar los valores mín. y máx. y corregirlos si procede.

Verificación de la presión de conexión de gas

- ▶ Apagar el aparato y cerrar la llave de paso del gas, desmontar el manómetro y apretar el tornillo obturador.
- ▶ Aflojar el tornillo de estanqueidad en la toma de medición de presión de entrada de gas (7) y conectar el manómetro.
- ▶ Abrir la llave del gas y encender el aparato.
- ▶ Pulsar la tecla  y mantenerla pulsada aprox. 5 s hasta que aparezca en la pantalla  . La tecla se ilumina y en la pantalla se muestra la temperatura de entrada alternando con  = **potencia nominal máxima**.

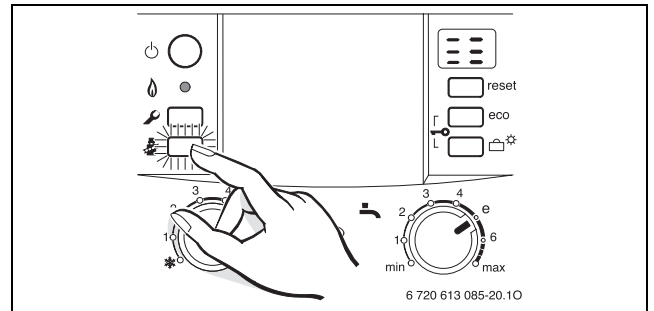


Fig. 47

- ▶ Controlar la presión de conexión del gas según tabla.


Tipo de gas	Presión nominal [mbar]	Margen de presión admisible a potencia nominal [mbar]
Gas natural H (23)	20	17 - 25
Gas líquido (Butano)	28 - 30	25 - 35
Gas líquido (Propano)	37	25 - 45

Tab. 24



Por encima o por debajo de estos valores no se debe poner el aparato en servicio. Debe averiguarse la causa y reparar la avería. Si no fuera posible, bloquear la entrada de gas al aparato e informar al suministrador de gas.

Ajuste del modo de operación normal

- ▶ Pulsar la tecla  3 veces, brevemente. Al soltarla, se apaga la tecla y en la pantalla aparece la temperatura de ida = **operación normal**.

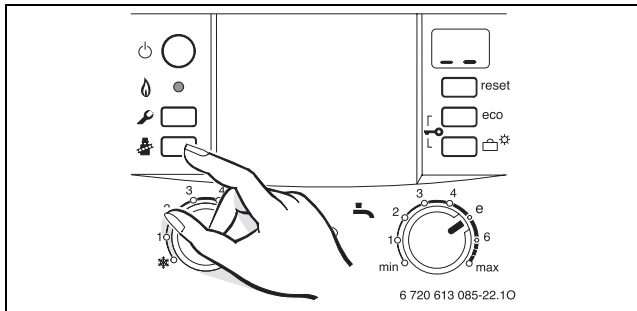


Fig. 48

- ▶ Apagar el aparato, cerrar la llave del gas, retirar el manómetro y apretar el tornillo de estanqueidad.
- ▶ Montar el capuchón y precintarlo.

9.1.2 Método de ajuste volumétrico



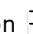
En caso de abastecerse gas líquido/mezcla de aire en momentos de consumo punta, controlar el ajuste según el método de ajuste con la presión de quemador.

- ▶ Consultar con la compañía de gas el índice de Wobbe (W_o) y el poder calorífico (H_S) o el índice calorífico de servicio (H_{iB}).



Para el ajuste que sigue, deberá encontrarse el aparato en estado de régimen, debiendo haber operado más de 5 min.

Caudal de gas a potencia calorífica máxima

- ▶ Pulsar la tecla  y mantenerla pulsada aprox. 5 s hasta que aparezca en la pantalla . La tecla se ilumina y en la pantalla se muestra la temperatura de entrada alternando con  = **potencia nominal máxima**.

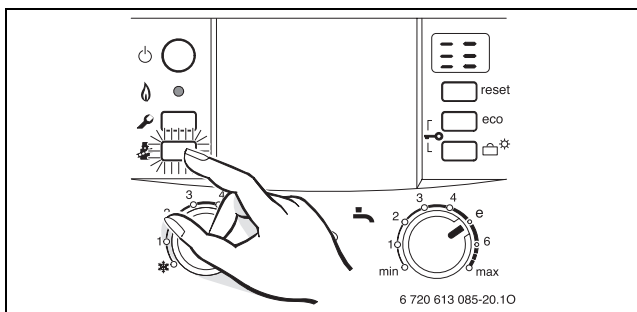




Fig. 49

- ▶ Desmontar el capuchón (65).
- ▶ Determinar el caudal de gas “máx.” indicado en la tabla de página 58. Ajustar el caudal de gas según el contador de gas con el tornillo de ajuste (63). Girando a derechas aumenta el caudal de gas, y viceversa.

Caudal de gas a potencia calorífica mínima

- ▶ Pulsar la tecla  dos veces, brevemente. La tecla se ilumina y en la pantalla se muestra la temperatura de entrada alternando con  = **potencia nominal mínima**.

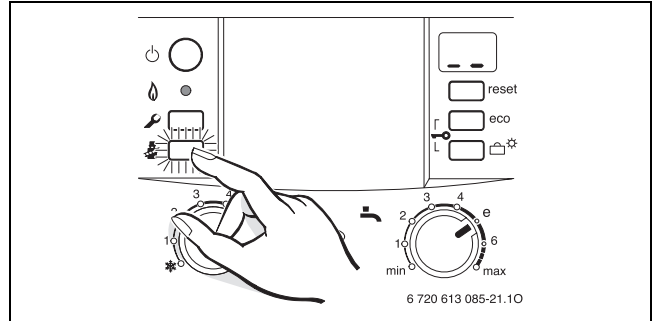


Fig. 50

- ▶ Determinar el caudal de gas “mín.” indicado en la tabla de página 58. Ajustar el caudal de gas, según el contador de gas, actuando sobre el tornillo de ajuste (64).
- ▶ Controlar los valores mín. y máx. y corregirlos si procede.
- ▶ Verificar la presión de conexión de gas, → página 43.
- ▶ Ajustar de nuevo el modo de operación normal, → página 44.

10 Medición de los productos de la combustión



Dispone de 15 minutos para medir los valores. A continuación, el aparato regresa al modo de servicio normal.

10.1 Selección de la potencia del aparato

- ▶ Mantener pulsada la tecla hasta que se ilumine.
- ▶ Pulsar la tecla repetidamente, hasta que en el display se muestre la potencia deseada del aparato:
 - = **potencia calorífica útil máxima**
 - = **potencia calorífica máxima en calefacción ajustada**
 - = **potencia calorífica útil mínima**

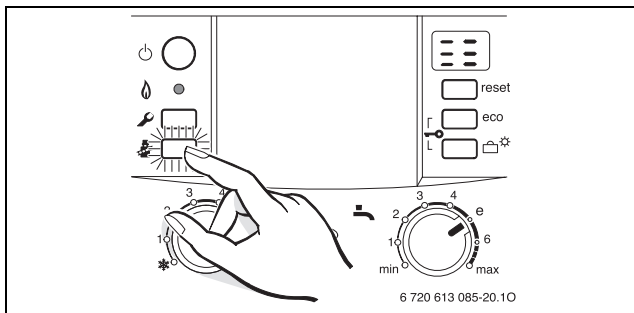


Fig. 51

10.2 Comprobación de la estanqueidad de la conducción de los gases de escape



Puede comprobar la estanqueidad de la conducción de los gases de escape realizando una medición de O₂ ó CO₂ en el aire de combustión.

Para la realización de la medición es necesaria una sonda de paso anular.

La realización de la medición únicamente es posible para una conducción de los gases de escape según C₁₂, C₃₂, C₄₂ ó B₃₂.

El valor de O₂ no debe ser inferior a 20,6 %. El valor de CO₂ no debe ser superior a 0,2 %.

- ▶ Asegurar la disipación de calor manteniendo abiertos los termostatos de los radiadores o abriendo un grifo de agua caliente.
- ▶ Encender el aparato y esperar unos minutos.
- ▶ Retirar el tapón de cierre en la pieza de conexión para la medición del aire combustión (2).
- ▶ Introducir la sonda por la pieza de conexión.

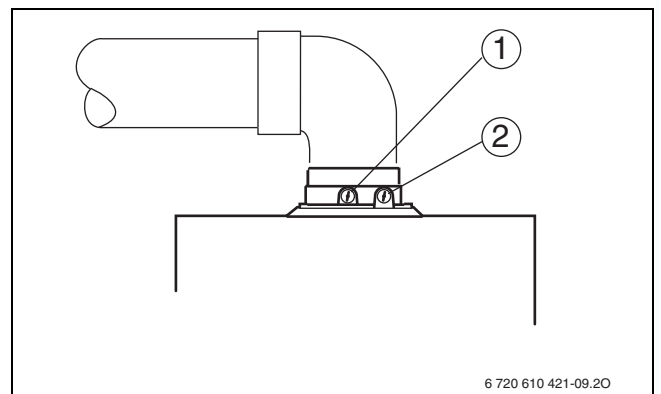





Fig. 52

- 1 Pieza de conexión para la medición de los gases de escape
- 2 Pieza de conexión para la medición del aire de combustión

- ▶ Sellar el punto de medición.
- ▶ Pulsar la tecla repetidamente, hasta que el display muestre (potencia calorífica útil máxima).
- ▶ Medición de los valores de O₂ ó CO₂.
- ▶ Pulsar la tecla repetidamente, hasta que deje de iluminarse.
El display muestra nuevamente la temperatura de impulsión.
- ▶ Apagar el aparato.
- ▶ Retirar la sonda.
- ▶ Volver a montar el tapón de cierre.

10.3 Medición del valor de CO de los gases de escape

Para la realización de la medición es necesaria una sonda de orificios múltiples.

- ▶ Asegurar la disipación de calor manteniendo abiertos los termostatos de los radiadores o abriendo un grifo de agua caliente.
- ▶ Encender el aparato y esperar unos minutos.
- ▶ Retirar el tapón de cierre en la pieza de conexión para la medición de los gases de escape (1).
- ▶ Introducir la sonda en la pieza de conexión hasta el tope.
- ▶ Sellar el punto de medición.
- ▶ Pulsar la tecla  repetidamente, hasta que el display muestre  (potencia calorífica útil máxima).
- ▶ Medir los valores de CO.
- ▶ Pulsar la tecla  repetidamente, hasta que deje de iluminarse.
El display muestra nuevamente la temperatura de impulsión.
- ▶ Apagar el aparato.
- ▶ Retirar la sonda.
- ▶ Volver a montar el tapón de cierre.

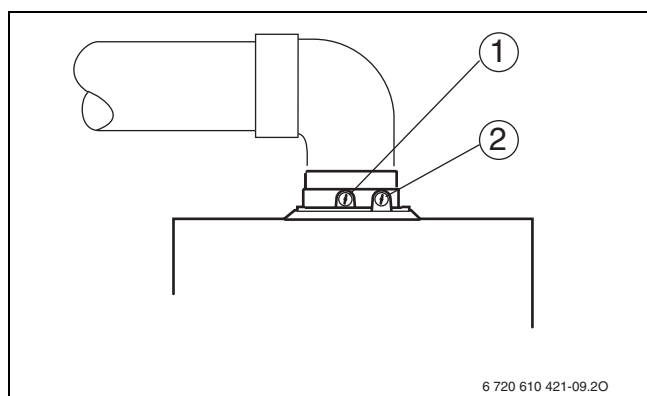





Fig. 53

- 1 Pieza de conexión para la medición de los gases de escape
- 2 Pieza de conexión para la medición del aire de combustión

10.4 Medición del valor de pérdida de los gases de escape

Para la realización de la medición son necesarias una sonda de medición de gases de escape y una sonda de temperatura.

- ▶ Asegurar la disipación de calor manteniendo abiertos los termostatos de los radiadores o abriendo un grifo de agua caliente.
- ▶ Encender el aparato y esperar unos minutos.
- ▶ Retirar el tapón de cierre en la pieza de conexión para la medición de los gases de escape (1).
- ▶ Introducir la sonda de medición de gases de escape aprox. 60 mm en la pieza de conexión y buscar el punto con la temperatura de gases de escape más alta.
- ▶ Sellar el punto de medición.
- ▶ Retirar el tapón de cierre en la pieza de conexión para la medición del aire de combustión (2).
- ▶ Introducir la sonda de temperatura aprox. 20 mm en la pieza de conexión.
- ▶ Sellar el punto de medición.
- ▶ Pulsar la tecla  repetidamente, hasta que el display muestre  (potencia calorífica máxima en calefacción ajustada).
- ▶ Medir el valor de pérdida de gases de escape y/o la eficiencia técnica de calefacción con una temperatura de la caldera de 60 °C.
- ▶ Pulsar la tecla  repetidamente, hasta que deje de iluminarse.
El display muestra nuevamente la temperatura de impulsión.
- ▶ Apagar el aparato.
- ▶ Retirar la sonda.
- ▶ Retirar la sonda de temperatura.
- ▶ Volver a montar el tapón de cierre.

11 Protección del medio ambiente

La protección del medio ambiente es uno de los principios de nuestra empresa Junkers.

La calidad de los productos, la rentabilidad, y la protección del medio ambiente son para nosotros objetivos de igual importancia. Respetamos con rigor las leyes y prescripciones sobre el medio ambiente.

Con el fin de proteger el medio ambiente, aplicamos la mejor técnica y materiales, bajo consideración del aspecto económico.

Embalaje

En cuanto al embalaje, nos implicamos en los sistemas de reutilización específicos de cada región para garantizar un reciclaje óptimo.

Todos los materiales del embalaje son respetuosos con el medio ambiente y reutilizables.

Aparato inservible

Los aparatos inservibles contienen materiales aprovechables, aptos para ser reciclados.

Los módulos se dejan desmontar fácilmente y las piezas de plástico van correspondientemente identificadas.

Ello permite clasificar los diversos módulos con el fin de que sean reciclados o eliminados.

12 Inspección / mantenimiento

Recomendamos que el aparato sea mantenido anualmente por un servicio técnico oficial.



PELIGRO: ¡Por una descarga eléctrica!

- ▶ Desconectar la alimentación eléctrica antes de realizar trabajos eléctricos (fusible, interruptor LS).



PELIGRO: ¡Explosión!

- ▶ Antes de realizar trabajos en partes conductoras de gas, cerrar siempre la llave de suministro del gas.



AVISO: Peligro de daños en el aparato de calefacción por la salida de agua.

- ▶ Vacíe el aparato de calefacción antes de realizar trabajos en piezas conductoras de agua.

Indicaciones importantes referentes a la inspección y mantenimiento

El Heatronic monitoriza todos los dispositivos de seguridad, regulación y control. En caso de defecto de alguno de los componentes se mostrará un mensaje en el display.



Encontrará un resumen de las posibles averías en la página 57.

- Se requieren los aparatos de medición siguientes:
 - Aparato electrónico para medición de CO₂, CO y la temperatura de los productos de combustión
 - Manómetro con un alcance de 0 a 60 mbar (resolución mínima 0,1 mbar)
- No se requieren herramientas especiales.
- Grasas homologadas:
 - Para piezas en contacto con agua: Unisilikon L 641
 - Uniones roscadas: HFt 1 v 5.
- ▶ Aplicar 8 719 918 658-0 a modo de pasta termoconductor.
- ▶ ¡Únicamente emplear piezas de repuesto originales!
- ▶ Solicitar piezas de repuesto mediante la lista de piezas de repuesto.
- ▶ Reemplazar las juntas y los biconos desmontados por piezas nuevas.



¡Para limpiar los elementos del aparato emplear exclusivamente un cepillo de cerdas NO metálicas!

Tras la inspección / mantenimiento

- ▶ Asegurarse de que han sido firmemente apretados todos los tornillos y que todas las conexiones lleven las juntas / biconos correspondientes.
- ▶ Volver a poner en marcha el aparato (→ capítulo 7).

12.1 Lista de chequeo para la inspección / mantenimiento (Protocolo de inspección / mantenimiento)

		Fecha							
1	Consultar el último fallo registrado en el Heatronic, Función de servicio 6.A (→ página 50).								
2	En los aparatos ZWC comprobar el filtro en la tubería de agua fría (→ página 52).								
3	Inspeccionar visualmente los conductos del aire de combustión y de los productos de combustión.								
4	Verificar la bandeja del quemador, las toberas y el quemador, (→ página 50).								
5	Verificar el intercambiador, (→ página 52).								
6	Controlar la presión de conexión de gas (→ página 43).	mbar							
7	Controlar el ajuste del gas (→ página 42)								
8	Verificar que no existan fugas de gas ni de agua (→ página 23).								
9	Controlar la presión previa del vaso de expansión para la altura estática de la instalación de calefacción.	mbar							
10	Controlar la presión de servicio de la calefacción (→ página 55).	mbar							
11	Verificar la estanqueidad del purgador automático y si está suelto el capuchón.								
12	Inspeccionar si están dañados los cables eléctricos.								
13	Controlar los ajustes del termostato.								
14	Controlar los aparatos que forman parte de la instalación de la calefacción, como el acumulador, etc.								
15	Controlar la funciones de servicio ajustadas según protocolo de puesta en marcha.								

Tab. 25

12.2 Heatronic

Para un mejor acceso es posible plegar la unidad Heatronic hacia abajo.

- ▶ Desmontar la carcasa (→ página 20).
- ▶ Retirar el tornillo y plegar el Heatronic hacia abajo.

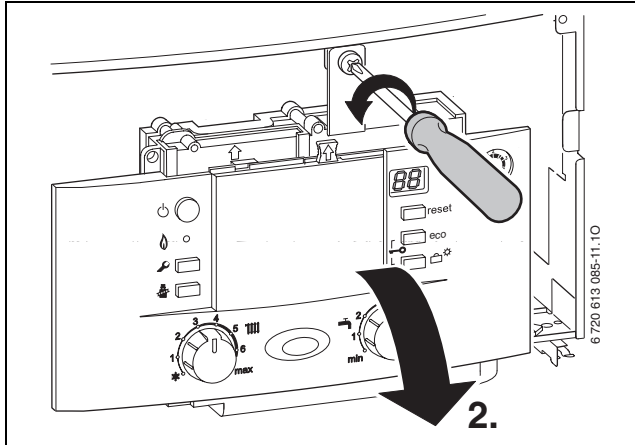


Fig. 54



AVISO: Peligro de daños en la unidad Heatronic por salida de agua.

- ▶ Cubrir la unidad Heatronic antes de comenzar a realizar trabajos en piezas conductoras de agua.

12.3 Descripción de diversos pasos de trabajo

Consulta del último fallo registrado (Función de servicio 6.A)

- ▶ Seleccionar la función de servicio **6.A** (→ página 37).

En el apéndice encontrará una relación de los fallos, (→ página 57).

- ▶ Pulsar la tecla (5) ó (6) (→ figura 42, página 37).
En la pantalla aparece **00**.
- ▶ Pulsar la tecla durante más de 3 s hasta que en la pantalla aparezca .
Se ha borrado el último error memorizado.

12.3.1 Limpieza de la bandeja de quemador, toberas y quemador

- ▶ Retirar las dos pinzas (1) y levantar la tapa de la caja de aire (2) hacia arriba (→ fig. 55).

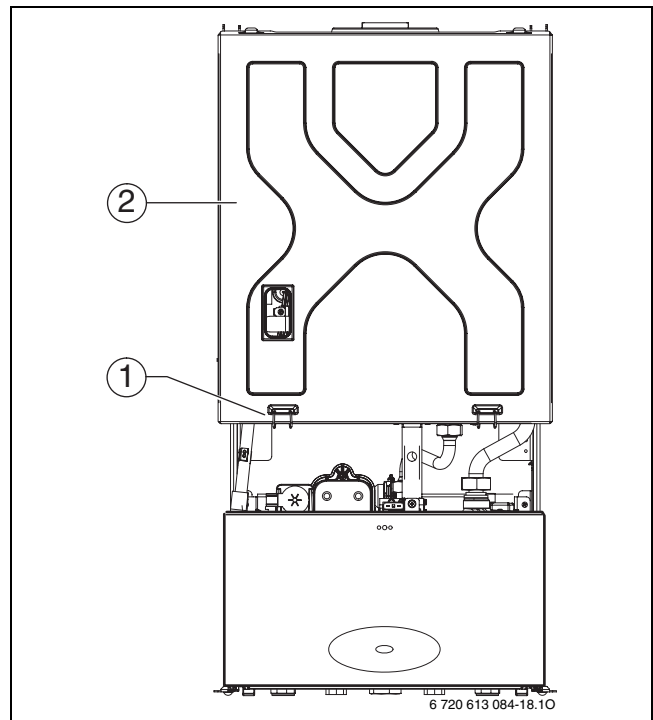


Fig. 55 Abrir la cámara de combustión

- 1 Pinzas de sujeción de la tapa de la caja de aire
- 2 Tapa de la caja de aire

- ▶ Soltar los tres tornillos superiores (1) y los dos tornillos inferiores (3)
- ▶ Extraer la tapa de la cámara de combustión (2) por delante.

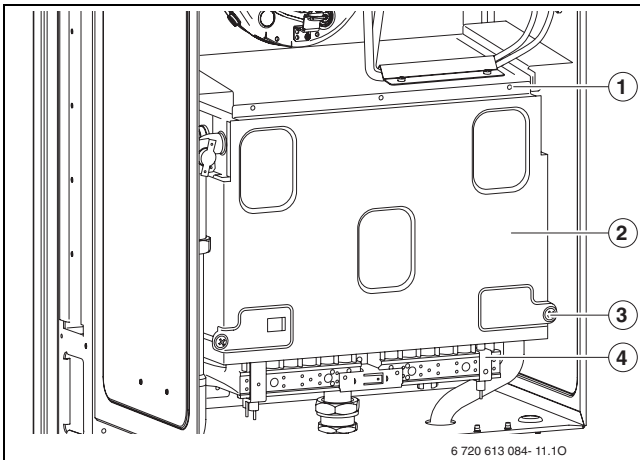


Fig. 56 Apertura del quemador

- 1 Tornillos superiores de la tapa de la cámara de combustión
- 2 Tapa de la cámara de combustión
- 3 Tornillos inferiores de la tapa de la cámara de combustión
- 4 Grupo quemador

- ▶ Desmontar el quemador.
- ▶ Desmontaje de la portatobera.
- ▶ Limpiar el quemador con un cepillo para eliminar posible obstrucciones en las aletas y toberas. **Limpiar las toberas con un espiga NO metálica.**
- ▶ Controlar el ajuste del gas (→ página 42).

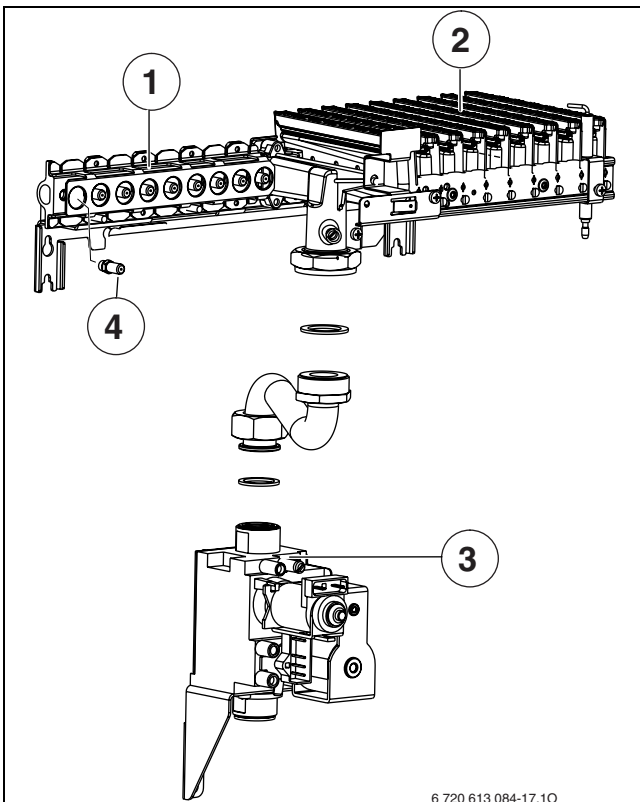


Fig. 57 ZWC 24/28..., ZWC 30/30..., ZSC 24..., ZSC 30..

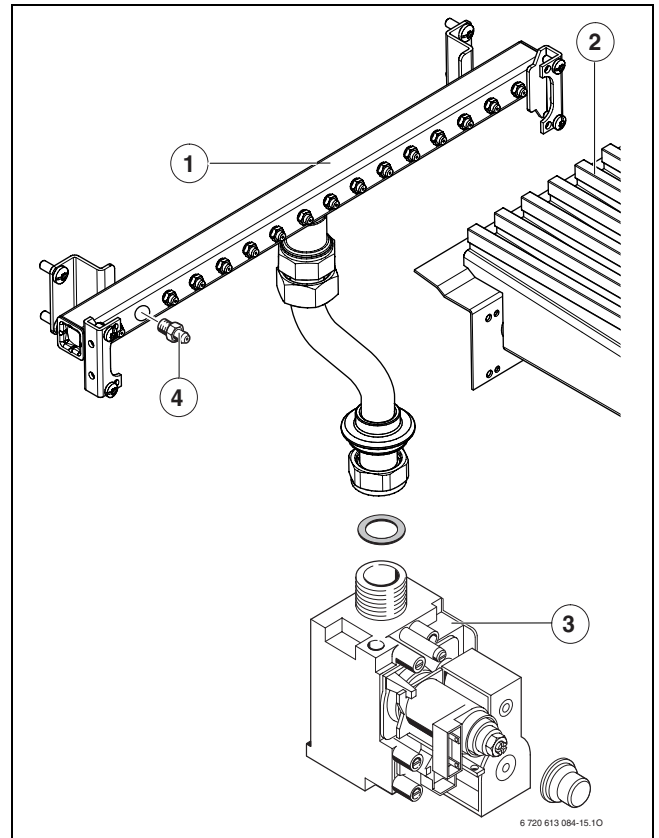


Fig. 58 ZWC 35/35..., ZSC 35...

Leyenda de la figura 57 y 58:

- 1 Portatobera
- 2 Mitad del quemador
- 3 Válvula de gas
- 4 Tobera

12.3.2 Limpieza de intercambiador

- ▶ Desmontar la parte delantera de la cámara de combustión y retirar el quemador (→ Fig. 56).
- ▶ Desenchufar los cables, aflojar las conexiones a rosca, y retirar hacia delante el intercambiador.
- ▶ Limpiar intercambiador en agua con detergente y volverlo a montar.
- ▶ Si procede, enderezar con cuidado las aletas del intercambiador.

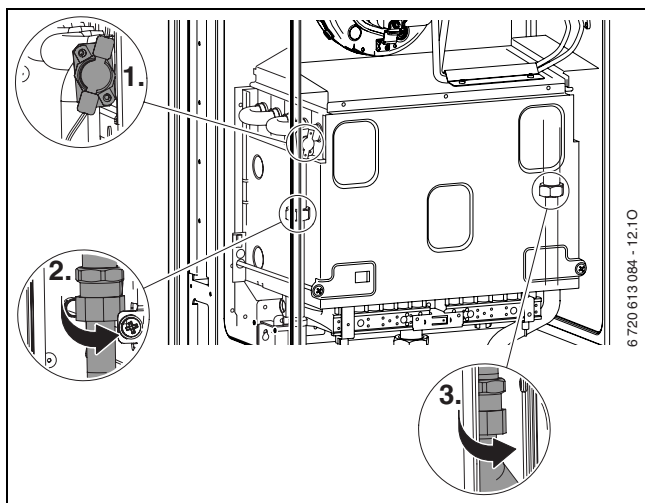


Fig. 59

12.3.3 Filtro en la tubería de agua fría (ZWC)

- ▶ Soltar la tubería de agua fría y comprobar si existe suciedad en el filtro.

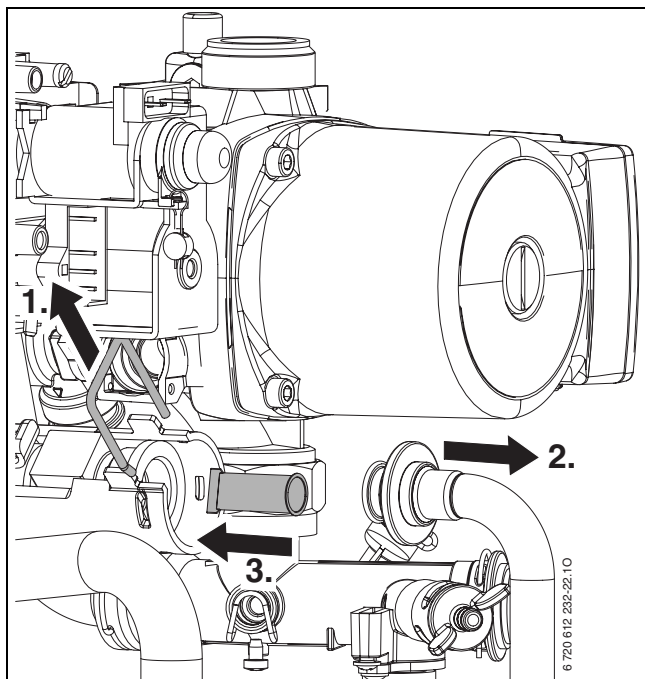


Fig. 60

12.3.4 Intercambiador de placas (ZWC)

Si la potencia del agua caliente es insuficiente:

- ▶ Comprobar si existe suciedad en la tubería de agua fría (→ página 52).
- ▶ Desmontar y sustituir el intercambiador de placas.
- o-
- ▶ Descalcificarlo con un producto aprobado para acero inoxidable (1.4401).

Desmontar el intercambiador de placas:

- ▶ Retirar el tornillo superior en el intercambiador de placas y extraer el intercambiador de placas
- ▶ Colocar el nuevo intercambiador de placas con juntas nuevas y fijar con el tornillo.

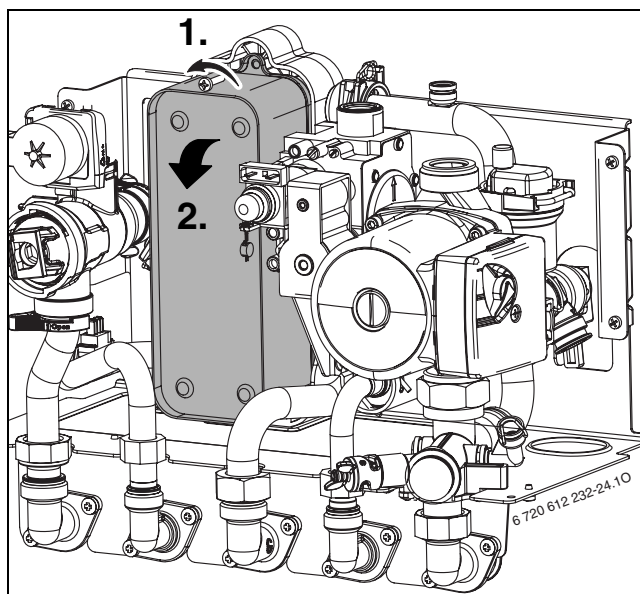


Fig. 61

12.3.5 Válvula de gas

- ▶ Desmontar el quemador / la tubería de conexión (→ apartado 12.3.1).
- ▶ Separar las conexiones enchufables eléctricas.
- ▶ Desenroscar el tubo de conexión de gas.
- ▶ Soltar dos tornillos, desplazar la válvula de gas con la chapa de soporte hacia arriba y retirar de los tornillos.

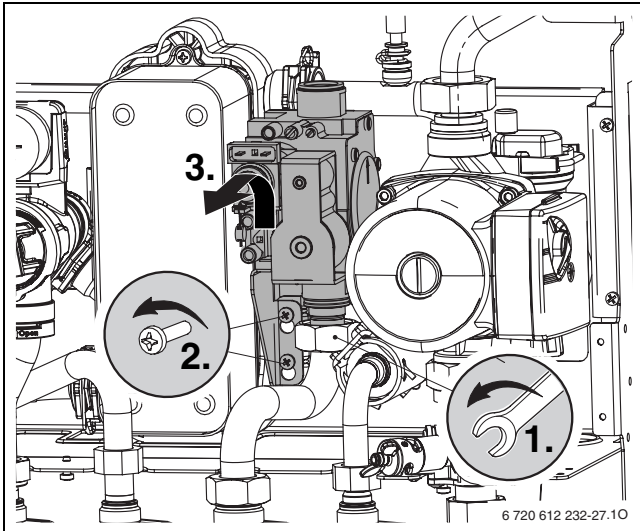


Fig. 62

12.3.6 Unidad hidráulica

- ▶ Soltar/retirar las conexiones de tubo (1.).
- ▶ Soltar la conexión de tubo superior en la bomba (2.).
- ▶ Soltar el cierre rápido en la válvula de 3 vías (3.).
- ▶ Soltar los seis tornillos y extraer completamente la hidráulica (4.).

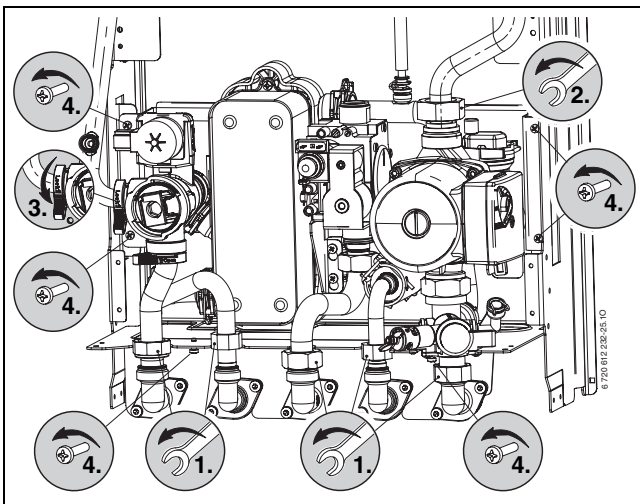


Fig. 63

12.3.7 Válvula de tres vías

- ▶ Soltar los tres cierres rápidos.
- ▶ Extraer hacia arriba la válvula de 3 vías.

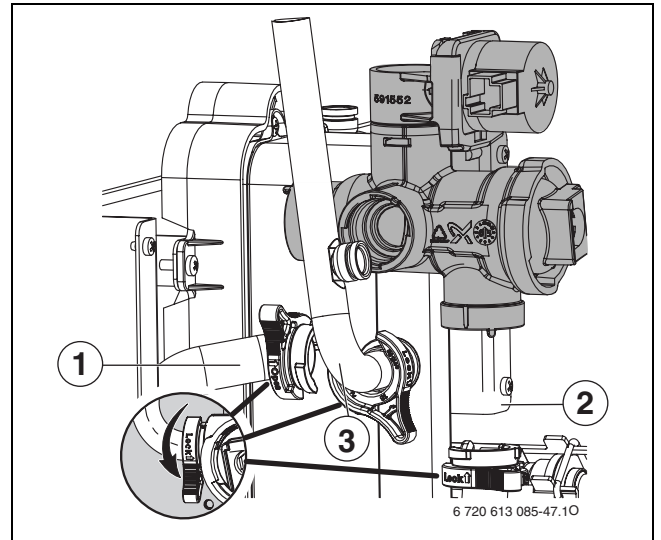


Fig. 64

1, 2, 3 Tubos



Para realizar un montaje rápido montar primero el tubo 1, después los tubos 2 y 3.

12.3.8 Bomba y distribuidor de retorno

- ▶ Soltar la unión roscada inferior en la bomba y retirar la bomba hacia arriba.
- ▶ Retirar el clip en la conexión trasera del distribuidor de retorno.
- ▶ Suelte la unión roscada de la tubería de retorno de la calefacción.
- ▶ Retirar los dos tornillos de fijación y tirar del distribuidor de retorno hacia delante.

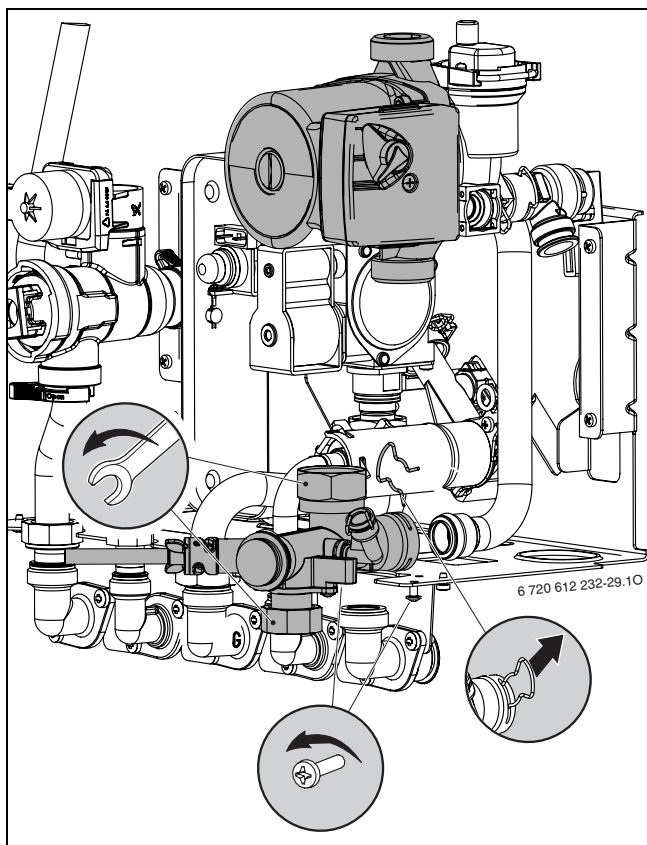


Fig. 65

12.3.9 Comprobar la válvula de seguridad de la calefacción

Ésta tiene la misión de proteger la calefacción y toda la instalación contra una posible sobrepresión. Con el ajuste de fábrica se activa la válvula a una presión de aprox. 3 bar en el circuito.



ADVERTENCIA:

- ▶ Jamás cerrar la válvula de seguridad.
- ▶ La salida de la válvula de seguridad deberá quedar inclinada hacia abajo.

Para abrir manualmente la válvula:

- ▶ Presionar la palanca, p.ej. con la ayuda de un destornillador.

Para cerrarla:

- ▶ soltar la palanca.

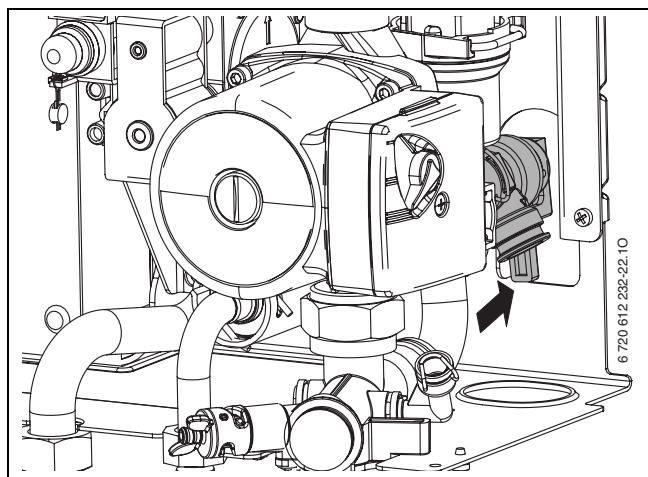


Fig. 66 Válvula de seguridad de la calefacción

12.3.10 Control del vaso de expansión (ver también página 35)

El vaso de expansión debe comprobarse anualmente según DIN 4807, parte 2, sección 3.5.

- ▶ Dejar el aparato sin presión.
- ▶ En caso necesario, ajustar la presión previa del vaso de expansión a la altura estática de la caldera.

12.3.11 Ajustar la presión de llenado de la caldera

AVISO: El aparato puede llegar a dañarse.
 ▶ Solamente rellene agua de la calefacción estando frío el aparato.

Indicación del manómetro

1 bar	Presión mínima de llenado (con la instalación en frío)
1 - 2 bar	Presión óptima de llenado
3 bar	No se debe sobrepasar la presión máxima de llenado cuando la caldera alcanza su temperatura máxima (la válvula de seguridad se abre).

Tab. 26

- ▶ Si la aguja está por debajo de 1 bar (con la instalación fría): rellenar más agua hasta que la aguja vuelva a estar entre 1 bar y 2 bar.



Antes de volver a llenarla, llenar la manguera con agua. De este modo se evita que entre aire en el agua de calefacción.

- ▶ Si no se mantiene la presión: Comprobar la estanqueidad del vaso de expansión y de la caldera.

12.3.12 Comprobar el cableado eléctrico

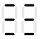


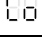








- ▶ Comprobar que el cableado eléctrico no presente daños mecánicos y sustituir los cables defectuosos.

12.3.13 Limpieza de otros componentes

- ▶ Limpieza de los electrodos. Sustituir los electrodos si estuviesen muy desgastados.

13 Anexo

13.1 Indicación en el display

Display	Descripción
	Potencia calorífica útil máxima (el display parpadea)
	Potencia calorífica máxima ajustada (el display parpadea)
	Potencia calorífica útil mínima (el display parpadea)
	Bloqueo de teclas activo
	Función de secado (función dry). Cuando en la regulación controlada por condiciones atmosféricas se encuentre activada la función de secado del pavimento, consulte las instrucciones de uso de la regulación.
	Desinfección térmica (antilegionela)
	La bomba está en seguridad antibloqueo
	Dos teclas pulsadas simultáneamente
	Una tecla pulsada
	Registro de valores dentro de una función de servicio
	Producción de agua caliente o funcionamiento en modo confort activos
	Acumulador en calentamiento

Tab. 27

13.2 Fallos

Display	Descripción	Solución
A8	Comunicación BUS interrumpida.	Controlar el cable de conexión y el regulador.
A7	Sonda de temperatura de agua caliente defectuosa. (ZWC)	Verificar si hay continuidad, o una derivación, en la sonda de temperatura y el cable de conexión.
A9	Sonda de temperatura de agua caliente incorrectamente montada. (ZWC)	Verificar el montaje y, si procede, volver a montar la sonda aplicando pasta disipadora.
Ad	No se detecta la sonda del acumulador.	Controlar la sonda del acumulador y el cable de conexión.
b1	No se detectó el conector codificado.	Conectar correctamente el conector de codificación, medirlo y sustituirlo, si procede.
C1	El presostato diferencial se ha activado durante el funcionamiento.	Controlar el presostato diferencial, el ventilador y los tubos de conexión.
C4	El presostato diferencial no abre en la posición de reposo.	Verificar el presostato diferencial, el cableado, y las mangueras de conexión.
C6	El presostato diferencial no cierra.	Verificar el presostato diferencial y el conducto de evacuación.
CC	No se detecta la sonda de temperatura exterior.	Verificar si hay continuidad en la sonda de temperatura exterior y en el cable de conexión.
d3	No se detectó el puente 161 en ST8 (→ Fig.8,9).	Caso de llevarlo: Conectar correctamente el conector, controlar limitador externo. En caso contrario: ¿Lleva el puente?
d4	Exceso de temperatura demasiado alto.	Comprobar la bomba, la conducción de bypass y la presión del sistema.
d7	Válvula de gas defectuosa.	Revisar el cable de conexión. Comprobar la válvula del gas, cambiar en caso necesario.
E2	Sonda de temperatura de la ida defectuosa.	Controlar la sonda de temperatura y el cable de conexión.
E9	Se ha activado el STB en la ida.	Controlar la presión de la instalación, la sonda de temperatura, el funcionamiento de la bomba, el fusible del circuito impreso y purgar el aparato.
EA	No se detecta llama.	¿Llave de paso de gas abierta? Verificar la presión de gas a la entrada del aparato, la conexión de red, el electrodo de encendido y el electrodo de ionización y el cable.
F0	Fallo interno.	Controlar las conexiones eléctricas y la sujeción firme de los cables de encendido y, si procede, cambiar el circuito impreso.
F7	A pesar de encontrarse apagado, en el aparato se aprecia una llama.	Comprobar los electrodos y el cable. ¿El recorrido del gas de escape se encuentra en buen estado? Comprobar si existe humedad en la placa de circuitos.
FA	Tras la desconexión del gas: Se sigue detectando la llama.	Controlar el electrodo de ionización. Controlar la válvula de gas.
Fd	La tecla de rearme ha sido pulsada por equivocación demasiado tiempo (más de 30 s).	Volver a pulsar la tecla de rearme durante menos de 30 s.

Tab. 28

13.3 Valores de ajuste del gas

13.3.1 ZSC 24-3 MFA, ZWC 24/28-3 MFA

	Potencia (kW)	Presión de quemador (mbar)		Caudal de gas (l/min) (kg/h)	
		23	31	23	31
Tipo de gas		23	31	23	31
Índice de Wobbe 15 °C, 1013 mbar (kWh/ m ³)		14,1	24,3		
Índice calorífico 15 °C, H _{IB} (kWh/ m ³)		10,5	34,9	10,5	
Poder calorífico 0 °C, H _s (kWh/ m ³)				11,1	
Aparato	Potencia (kW)				
ZSC 24-3 MFA ...	7,3	1,0	2,6	14,0	0,6
	9,5	1,7	4,4	18,2	0,8
	10,7	2,2	5,6	20,5	0,9
	11,9	2,7	6,9	22,7	1,0
	12,6	3,1	7,7	24,0	1,1
	14,4	4,1	10,1	27,3	1,2
	15,6	4,9	11,8	29,4	1,3
	16,8	5,8	13,6	31,6	1,4
	18,0	6,7	15,6	33,7	1,5
	19,2	7,8	17,8	35,8	1,6
	20,4	8,9	20,0	37,9	1,7
	21,6	10,1	22,4	40,0	1,8
	22,8	11,4	24,9	42,1	1,9
	24,0	12,6	27,6	44,3	2,0
ZWC 24/28-3 MFA ...	7,3	0,7	2,0	14,1	0,6
	8,6	1,0	2,8	16,6	0,7
	10,0	1,4	3,7	19,2	0,9
	13,0	2,5	6,2	24,8	1,1
	15,0	3,4	8,2	28,5	1,3
	16,0	4,0	9,3	30,3	1,3
	17,0	4,6	10,4	32,1	1,4
	18,0	5,3	11,6	33,9	1,5
	19,0	6,0	12,9	35,7	1,6
	20,0	6,8	14,2	37,5	1,7
	21,0	7,6	15,5	39,3	1,7
	22,0	8,6	17,0	41,4	1,8
	23,0	9,5	18,5	42,8	1,9
	24,0 (calefacción)	11,2	21,0	44,6	2,0
28,0 (Agua caliente)	14,5	27,4	52,2	2,3	

Tab. 29

13.3.2 ZWC 30/30-3 MFA, ZSC 35-3 MFA, ZWC 35/35-3 MFA

	Potencia (kW)	Presión de quemador (mbar)		Caudal de gas	
		23	31	(l/min)	(kg/h)
Tipo de gas		23	31	23	31
Índice de Wobbe 15 °C, 1013 mbar (kWh/ m ³)		14,1	24,3		
Índice calorífico 15 °C, H _{iB} (kWh/ m ³)				10,5	
Poder calorífico 0 °C, H _s (kWh/ m ³)				11,1	
Aparato	Potencia (kW)				
ZWC 30/30-3 MFA .	10,0	1,0	2,5	17,7	0,8
	12,1	1,8	4,5	23,8	1,0
	13,1	2,2	5,3	25,7	1,1
	14,6	2,8	6,5	28,5	1,2
	15,1	3,0	7,0	29,4	1,3
	16,0	3,4	7,8	31,1	1,4
	17,5	4,2	9,4	33,8	1,5
	18,8	4,9	10,8	36,2	1,6
	20,3	5,9	12,5	38,9	1,7
	22,0	7,1	14,7	41,9	1,8
	23,5	8,4	16,7	44,5	2,0
	25,0	9,7	18,8	47,1	2,1
	26,7	11,3	21,4	50,0	2,2
	27,5	12,2	22,7	51,4	2,3
	30,0	14,5	27,0	56,1	2,5
ZSC/ZWC 35-3 MFA ...	10,6	1,1	2,8	23,1	0,9
	12,1	1,4	3,6	26,3	1,0
	13,1	1,7	4,3	28,3	1,1
	14,6	2,1	5,3	31,2	1,2
	15,1	2,3	5,6	32,1	1,3
	16,0	2,5	6,3	33,8	1,3
	17,5	3,1	7,5	36,6	1,5
	18,8	3,6	8,6	39,0	1,6
	20,3	4,2	10,0	41,6	1,7
	22,0	4,9	11,7	44,5	1,8
	23,5	5,7	13,3	47,0	2,0
	25,0	6,4	15,0	49,4	2,1
	26,7	7,4	17,0	52,1	2,2
	27,5	7,9	18,0	53,3	2,3
	29,0	8,8	19,9	55,6	2,4
31,5	10,5	23,3	59,1	2,6	
32,3	11,0	24,5	60,2	2,7	
33,5	11,9	26,2	61,9	2,8	
34,2	12,5	27,3	62,8	2,9	
34,9	13,0	28,4	64,1	2,9	

Tab. 30

14 Protocolo de puesta en servicio para el aparato

Cliente / operador de la instalación:	Pegar aquí el protocolo de medición
Instalador:	
Modelo de aparato:	
FD (fecha de fabricación):	
Fecha de puesta en marcha:	
Tipo de gas ajustado:	
Índice calorífico H_{iB} kWh/m ³	
Regulación de la calefacción:	
Conducto de evacuación: Sistema de doble conducto <input type="checkbox"/> , LAS <input type="checkbox"/> , registro <input type="checkbox"/> , conducto separado <input type="checkbox"/>	
Componentes adicionales que lleva la instalación:	
Se realizaron los trabajos siguientes	
Control de hidráulica de instalación <input type="checkbox"/> Observaciones:	
Control de conexión eléctrica <input type="checkbox"/> Observaciones:	
Ajuste de regulador de calefacción <input type="checkbox"/> Observaciones:	
Ajustes del Heatronic:	
1.A Potencia máxima de calefacción kW	3.b Tiempo de parada s.
1.b Potencia de agua caliente kW	3.C Histéresis. K
1.E Modo de operación de bomba	5.C Reloj conmutador canal.
2.b Temperatura de entrada máx. °C	7.A Lámpara de servicio .encendido <input type="checkbox"/> / apagado <input type="checkbox"/>
2.d Desinfección térmica (ZSC) encendido <input type="checkbox"/> / apagado <input type="checkbox"/>	9.E Retado de respuesta demanda de agua caliente (ZWC). seg.
Presión de conexión de gas mbar	Se realizó medición de las pérdidas en los productos de la combustión <input type="checkbox"/>
Se verificó si existen fugas de gas o agua <input type="checkbox"/>	
Se realizó control funcional <input type="checkbox"/>	
El cliente / operador de la instalación fue instruido en el manejo del aparato <input type="checkbox"/>	
Se entregó documentación del aparato <input type="checkbox"/>	
Fecha y firma del responsable de la instalación:	

Índice

A			
Accesorios	7		
Acumuladores			
Acumuladores calentados indirectamente	27		
Adaptación al tipo de gas	42		
Advertencias generales acerca de la instalación	17		
Agente anticorrosivo	17		
Aire de combustión	18		
Ajuste	42		
Ajustes mecánicos	35		
Heatronic	37		
Ajuste de la temperatura del agua caliente			
Aparatos ZSC	31		
Anticongelantes	17		
Aparato inservible	47		
Aparatos inservibles	47		
Averías	34		
B			
Bosch Heatronic			
Funcionamiento	37		
Funciones de servicio	37		
Leer valores	41		
C			
Cable de red	28		
Cableado eléctrico	11		
Calderas abiertas	17		
Calefacciones con circulación por gravedad	17		
Cambio del cable de red	28		
Caudal de gas a potencia calorífica máxima	44		
Caudal de gas a potencia calorífica mínima	44		
Comprobación			
Tamaño del vaso de expansión	35		
Comprobación de la estanqueidad de la conducción de los gases de escape	45		
Comprobar			
Conexiones de gas y agua	23		
Comprobar la conducción de gas	23		
Comprobar las conexiones de agua	23		
Conducto de evacuación	21		
Conductos			
instalar	22		
Conectar aparato	30		
Conexión			
Aparato	30		
Calefacción	30		
Conexión a la red	24		
cambio del cable de red	28		
Conexión eléctrica			
Cableado eléctrico	55		
Conexiones de gas y agua	23		
Conexiones en placa electrónica Heatronic	24		
Consulta del último fallo registrado	50		
D			
Declaración de conformidad de muestra constructiva CE	6		
Depósito de expansión	54		
Desconectar aparato	30		
Desconexión	30		
Descripción del aparato	7		
Dimensiones	8		
Distancias mínimas	8		
E			
Eliminación	47		
Embalaje	47		
Encender la calefacción	30		
Estructura del aparato			
ZSC	10		
ZWC	9		
F			
Fallos	57		
Función de purga de aire	30		
Funcionamiento en verano	32		
Funciones de servicio	37		
Agua caliente máxima (Función de servicio 1.b)	39		
Ajuste de la temperatura máxima en la ida (Función de servicio 2.b)	40		
Calorífico máximo (Función de servicio 1.A)	39		
Consulta del último fallo registrado (Función de servicio 6.A)	50		
Desinfección térmica (Función de servicio 2.d)	40		
Histéresis térmica o descenso térmico (Función de servicio 3.C)	40		
Lámpara de servicio (Función de servicio 7.A)	40		
Modificación de la utilización del canal en un temporizador de 1 canal (Función de servicio 5.C)	40		
Retardo de respuesta de demanda de agua caliente (Función de servicio 9.E)	40		
Tiempo de parada del quemador (Función de servicio 3.b)	40		
Tipo de conexión de la bomba (Función de servicio 1.E)	39		
G			
Gas natural	12, 14		
Grupo de gas natural H (23)	42		
H			
Heatronic			
Conexiones	24		
Funciones de servicio	39-40, 50		

I		P	
Indicación de fallos	57	Pasos de trabajo para la inspección/mantenimiento .	50
Indicaciones acerca del aparato		Consulta del último fallo registrado	50
Declaración de conformidad de muestra		Control del depósito de expansión	54
constructiva CE	6	Intercambiador de placas (ZWC)	52
Descripción del aparato.....	7	Prescripciones referentes al lugar de instalación.....	18
Dimensiones	8	Presión de llenado de la caldera	55
Indicaciones para la inspección / mantenimiento.....	48	Presión de quemador a potencia calorífica máxima...	43
Indicaciones sobre el aparato		Presión de quemador a potencia calorífica mínima ...	43
Accesorios	7	Programa de llenado de sifón.....	30
Estructura del aparato ZSC	10	Protección antibloqueo de la bomba	34
Estructura del aparato ZWC	9	Protección anticongelante.....	33
Relación de tipos	6	Protección contra salpicaduras.....	28
Indicador de avería	34	Protección del medio ambiente	47
Inspección / mantenimiento	48	Protocolo de inspección.....	49
Instalación		Protocolo de puesta en servicio	60
Advertencias generales	17	Puesta en servicio	
conductos	22	Purga de aire	30
Lugar de instalación	18	Purga de aire	30
		Purgador automático	30
K		Purgar	30
Kits de conversión.....	42		
		R	
L		Radiadores galvanizados	17
Legislación sobre ahorro de energía.....	31	Reciclaje	47
Limpieza de bandeja de quemador,		Regulación de la calefacción	31
toberas y quemador.....	50	Relación de tipos.....	6
Limpieza de bloque de calor.....	52	Ruidos de circulación	17
Líquidos tapaporos	17		
Lista de chequeo para la inspección.....	49	S	
Lugar de instalación.....	18	Servicio confort	32
Aire de combustión.....	18		
Prescripciones referentes al lugar de instalación..	18	T	
Temperatura superficial.....	18	Tareas de mantenimiento	
		Ajustar la presión de llenado de la caldera	55
M		Comprobar el cableado eléctrico	55
Mantenimiento / inspección	48	Tecla eco	32
Medición de los gases de escape		Temperatura superficial	18
Comprobación de la estanqueidad de la		Termostato ambiente	17
conducción de los gases de escape	45	Tipo de gas	6, 42
Medición del valor de CO de los gases de escape.	46	Tuberías galvanizadas.....	17
Medición del valor de pérdida de los			
gases de escape	46	V	
Medición de los productos de la combustión.....	45	Valores de ajuste del gas	58
Medición del valor de CO de los gases de escape.....	46	Vaso de expansión.....	35
Medición del valor de pérdida de los		Verificación de presión de conexión de gas	43
gases de escape.....	46		
Medidas de protección para materiales y			
muebles empotrados inflamables.....	18		
Método de ajuste con la presión de quemador	43		
Método de ajuste volumétrico	44		
Modificar curva característica de la bomba de			
calefacción.....	35		
Modo de bajo consumo.....	32		
Montaje del aparato	20		

Notas

Cómo contactar con nosotros



Aviso de averías

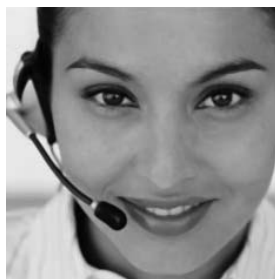
Tel: 902 100 724

Horario:

Lunes a sábado: 8:00-20:00 h.

Domingos y festivos: 10:00-18:00 h.

E-mail: junkers.asistencia@es.bosch.com



Información general para el usuario final

Tel: 902 100 724

Horario:

Lunes a sábado: 8:00-20:00 h.

Domingos y festivos: 10:00-18:00 h.

E-mail: junkers.asistencia@es.bosch.com



Apoyo técnico para el profesional

Tel: 902 41 00 14

Horario

Lunes a viernes: 9:00-19:00 h.

Fax: 913 279 865

E-mail: junkers.tecnica@es.bosch.com



Robert Bosch España, S.A.
Ventas Termotecnia (TT/SEI)
Hnos. García Noblejas, 19
28037 Madrid
www.junkers.es