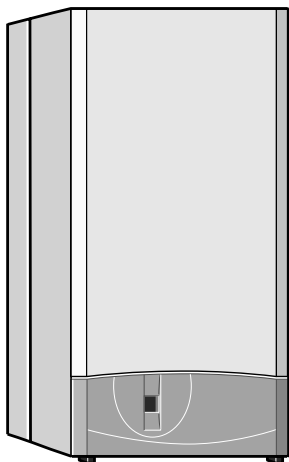


Caldera mural a gas **Euromaxx**



6 720 610 421- 00.10

ZWC24/28-1 MFA/K 23

ZWC24/28-1 MFA/K 31

ZWC28/32-1 MFA 23

ZWC28/32-1 MFA 31

ZWC28/28-1 MFK 23

ZWC28/28-1 MFK 31

6 720 612 019 ES (05.07) OSW

 **JUNKERS**
Grupo Bosch

Índice

Indicaciones de seguridad	3
Explicación de la simbología	4
1 Resumen de manejo	5
2 Puesta en marcha	6
2.1 Antes de la puesta en funcionamiento	6
2.2 Conexión y desconexión del aparato	8
2.3 Conectar la calefacción	9
2.4 Regulación de la calefacción	9
2.5 Ajuste de la temperatura de agua caliente	10
2.6 Funcionamiento en verano (solamente preparación de agua caliente)	11
2.7 Protección contra heladas	12
2.8 Averías	12
2.9 Supervisión de los productos de la combustión en aparatos conectados a la chimenea	13
3 Indicaciones referentes al ahorro de energía	14
4 General	16
5 Instrucciones breves de manejo	19

Indicaciones de seguridad

Ante olor a gas:

- ▶ Cerrar la llave de gas, (página 5, Pos. 172).
- ▶ Abrir las ventanas.
- ▶ No conectar ningún interruptor eléctrico.
- ▶ Apagar las posibles llamas.
- ▶ **Llamar desde otro punto** a la compañía de gas y a un técnico autorizado.

En caso de olor a gases quemados:

- ▶ Desconectar el aparato.
- ▶ Abrir ventanas y puertas.
- ▶ Avisar a un instalador.

Emplazamiento, modificaciones

- ▶ El montaje del aparato así como modificaciones en la instalación pueden ser realizados sólo por un instalador autorizado.
- ▶ Los conductos que llevan los gases quemados no deben ser modificados.
- ▶ Al operar **sin independencia del aire del entorno**: No cerrar ni total ni parcialmente las aberturas de entrada y salida de aire en puertas, ventanas y paredes. En caso de estar montadas ventanas herméticas, debe preverse otra forma de abastecer suficiente aire fresco.
- ▶ Está prohibida cualquier manipulación en las partes lacradas.

Mantenimiento

- ▶ **Recomendación al cliente**: concertar un contrato de mantenimiento con el Servicio Técnico Oficial Junkers y hacer inspeccionar el aparato anualmente.
- ▶ El usuario es responsable de la seguridad y compatibilidad con el medio ambiente de la instalación.
- ▶ Solamente deberán emplearse piezas de repuesto originales.

Explicación de la simbología

Materiales explosivos y fácilmente inflamables

- ▶ No almacene ni utilice materiales inflamables (papel, disolvente, pinturas, etc.) en las proximidades del aparato.

Aire de combustión y aire ambiente

- ▶ Para evitar la corrosión, el aire de combustión y el aire ambiente deben estar exentos de materias agresivas (p. ej. hidrocarburos halogenados que contengan compuestos de cloro y flúor). Se evita la corrosión.

Explicación de la simbología



Las instrucciones de seguridad que figuran en el texto aparecen sobre fondo gris y vienen identificadas al margen por un triángulo con un signo de exclamación en su interior.

Los términos de aviso empleados sirven para calificar la gravedad del riesgo, en caso de no atenerse a las contramedidas para la reducción de daños.

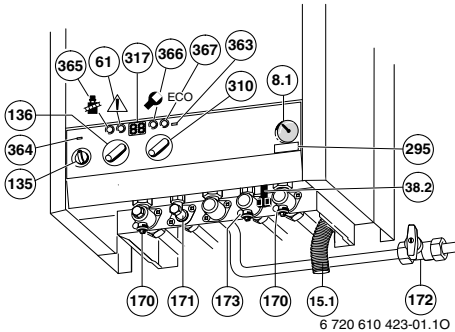
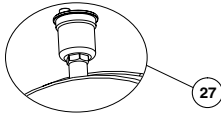
- **Precaución** se emplea en el caso de que pudieran presentarse daños materiales leves.
- **Advertencia** se emplea en el caso de que pudieran presentarse daños personales leves o daños materiales mayores.



Indicaciones en el texto se identifican mediante el símbolo mostrado al margen. El comienzo y el final del texto viene delimitado respectivamente por una línea horizontal.

Las indicaciones comprenden informaciones importantes que no suponen un riesgo para las personas ni para el aparato.

1 Resumen de manejo



6 720 610 423-01.10

- 8.1** Manómetro
- 15.1** Tubo de desagüe (necesario canalizarlo)
- 27** Purgador automático
- 38.2** Manilla de punto de llenado
- 61** Indicador de avería y tecla de rearme
- 135** Conmutador principal de encendido
- 136** Regulador de temperatura para el circuito de ida de la calefacción y posición de verano (sólo agua caliente)
- 170** Llaves de mantenimiento en el circuito de ida y de retorno de calefacción
- 171** Salida de agua caliente sanitaria
- 172** Llave de gas (cerrada)
- 173** Grifo de agua fría
- 295** Placa de características
- 310** Regulador de temperatura del agua caliente
- 317** Indicador multifuncional
- 363** Piloto de control para funcionamiento del quemador
- 364** Piloto de red
- 365** Tecla para deshollinador
- 366** Tecla de servicio
- 367** Tecla ECO

2 Puesta en marcha

2.1 Antes de la puesta en funcionamiento

Abrir la llave de gas (172)

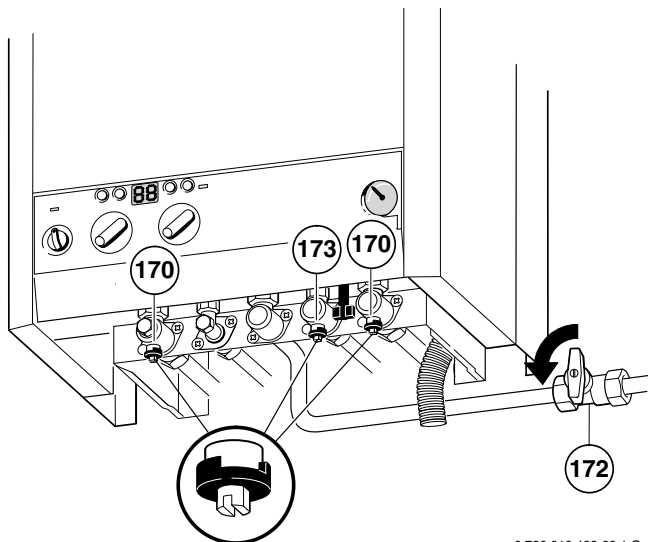
- ▶ Presionar la manilla y girarla hacia la izquierda hasta el tope (manilla en el sentido de flujo = llave abierta).

Llave de mantenimiento (170)

- ▶ Girar el cuello cuadrado con una llave hasta que la muesca mire en dirección del flujo (ver figura pequeña).
Muesca transversal a la dirección del flujo = cerrado.

Conexión del agua fría (173)

- ▶ Girar el cuello cuadrado con una llave hasta que la muesca mire en dirección del flujo (ver figura pequeña).
Muesca transversal a la dirección del flujo = cerrado.



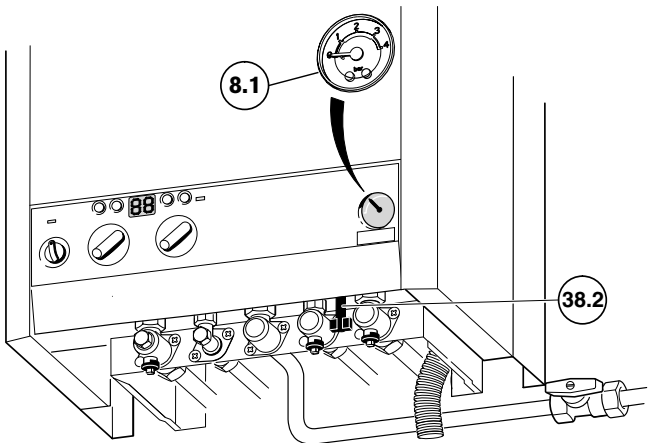
6 720 610 423-02.1 O

Controlar la presión del agua de la calefacción



La llave de llenado se encuentra en la parte baja del aparato entre la conexión para la entrada de agua a la calefacción y la conexión de agua caliente (pos. 38).

- ▶ La aguja del manómetro (8.1) deberá estar entre 1 bar y 2 bar.
- ▶ Si la aguja está por debajo de 1 bar (con la instalación fría), rellene agua hasta que la aguja vuelva a estar entre 1 bar y 2 bar.
- ▶ Si se necesita un valor de ajuste mayor, éste le será indicado por su técnico.
- ▶ **Una Presión máxima** de 3 bar, con la temperatura de ida más alta, no deberá nunca superarse (en este caso abrirá la válvula de seguridad).

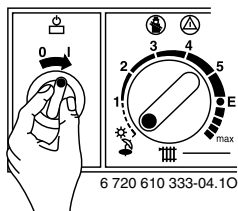


6 720 610 423-03.1 O

2.2 Conexión y desconexión del aparato

Conexión

- ▶ Conectar el interruptor principal (**I**) del aparato.
El piloto de control se iluminará solamente si el quemador está funcionando. En caso de requerir su puesta en funcionamiento, el quemador se enciende transcurrido aprox. unos minutos después de su conexión.



Después de conectarlo, se representa en el display durante aprox. 10 s **P1** hasta **P6**.

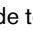


Cuando se conecta el aparato, se adapta el ventilador a la longitud de tubo instalado. El display digital indica alternativamente ° y la temperatura de ida de calefacción. Esta adaptación demora aproximadamente 8 minutos y se repite semanalmente.

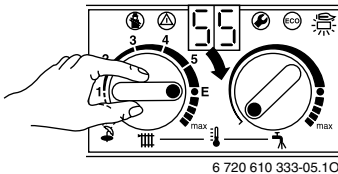
Desconexión

- ▶ Desconectar el interruptor principal (**0**) del aparato.
El reloj programador se detiene en caso de rebasarse su autonomía de funcionamiento.

2.3 Conectar la calefacción

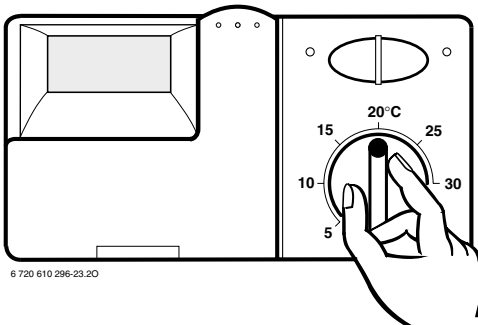
- ▶ Girar el regulador de temperatura , para ajustar la temperatura de salida del sistema de calefacción:
 - Posición mínima **1** (aprox. 50°C)
 - Calefacción de baja temperatura: posición **E** (aprox. 75°C)
 - Calefacción para temperaturas de entrada hasta 90 °C: posición máx.

Cuando el quemador está funcionando, el piloto de control luce **rojo**.




2.4 Regulación de la calefacción

- ▶ Ajustar las centralitas de regulación con sensor externo (TA...) a la curva de calentamiento y modo de operación respectivo.
- ▶ Ajustar el termostato ambiente (TR...) a la temperatura deseada.

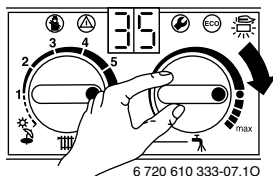


2.5 Ajuste de la temperatura de agua caliente

La temperatura de agua caliente puede ajustarse en el regulador de temperatura  entre 40°C y 60°C.

La temperatura ajustada no se representa en el display.


- Girar el regulador de temperatura a la temperatura deseada.



Posición del regulador	Temperatura del agua
A izquierdas, hasta el tope	aprox. 40°C
●	aprox. 55°C
A derechas, hasta el tope	aprox. 60°C

Tabla 1

Tecla ECO

Si se pulsa la tecla ECO  hasta que ésta se encienda, es posible seleccionar entonces entre los modos de operación **Confort** y **ECO**.

En el modo de Confort no se ilumina la tecla (ajuste de fábrica)

El aparato mantiene **constantemente** la temperatura ajustada. El tiempo de espera para obtener agua caliente es por lo tanto mínimo. El aparato se conecta también en caso de no haber una demanda de agua caliente.

La tecla ECO se ilumina

El aparato **no mantiene permanentemente** la temperatura ajustada. La conexión prioritaria del agua caliente sigue activa.

- **Con preaviso de demanda**

Abriendo y cerrando brevemente el grifo de agua caliente, se calienta el agua a la temperatura ajustada. Después de un breve momento se dispone de agua caliente.


- **Sin preaviso de demanda**

El calentamiento se lleva a cabo en el momento de abrir el grifo de agua caliente. Los tiempos de espera hasta la obtención de agua caliente son por lo tanto mayores.

El preaviso de demanda permite un ahorro máximo de gas y agua.


2.6 Funcionamiento en verano (solamente preparación de agua caliente)

En centralitas con sensor externo

- ▶ **No** modificar el termostato  del aparato.

A partir de cierta temperatura exterior, la centralita de regulación desconecta automáticamente la bomba de la calefacción, y con ello, la calefacción.

Con termostato ambiente

- ▶ Girar completamente a la izquierda el termostato  del aparato.

Con ello se desconecta la calefacción. Se mantiene el abastecimiento de agua caliente, así como la tensión de alimentación para la regulación de la calefacción y para el reloj programador.

2.7 Protección contra heladas


- ▶ Dejar conectada la calefacción.

-o-


- ▶ añadir al agua de la calefacción anticongelante FSK de Schilling Chemie (proporción 22 % - 55 %), Glythermin N de BASF (proporción 20 % - 62 %), o Antifrogen N de Hoechst/Ticona (proporción 20 % - 40 %).

2.8 Averías

Durante la operación pueden presentarse averías.

El display muestra la avería y puede que la tecla  parpadee.

Si la tecla  parpadea:

- ▶ Presionar y mantener sujeta la tecla  hasta que en el display se represente - -.

El aparato se pone a funcionar y muestra la temperatura de entrada a la calefacción.

Si la tecla  no parpadea:

- ▶ Desconectar y volver a conectar el aparato.
El aparato se pone a funcionar y muestra la temperatura de entrada a la calefacción.

En caso de no ser posible subsanar la avería:

- ▶ Acudir a un Servicio Técnico Oficial Junkers.

2.9 Supervisión de los productos de la combustión en aparatos conectados a la chimenea

En caso de que se escapen productos de la combustión, el dispositivo de supervisión de los productos de la combustión desconecta entonces el aparato. En el display se representa **A4**. Transcurridos unos 20 minutos se pone a funcionar de nuevo automáticamente el aparato.

En caso de que esta desconexión se presente frecuentemente:

- ▶ Acudir a un Servicio Técnico Oficial **JUNKERS** para que compruebe el aparato o el sistema de evacuación.

3 Indicaciones referentes al ahorro de energía

Calentar ahorrando

La caldera está construida de forma tal, que el consumo de gas y la carga para el medio ambiente sean lo más bajos posible y el confort sea lo más grande posible. La alimentación de gas al quemador se regula según la necesidad de calor de la vivienda en cada caso. La caldera sigue trabajando con una llama pequeña, cuando la necesidad de calor es menor.

El técnico conoce este procedimiento como modulación.

Mediante la modulación, las oscilaciones de temperatura son pequeñas y la distribución de calor en los locales es homogénea. Así puede ser que el aparato trabaje durante mucho tiempo, pero consume menos gas que un aparato que esté conectando y desconectando continuamente.

Regulación de la calefacción

Las normas y legislación vigentes prescriben una calefacción dotada de un regulador de la temperatura ambiente, y el empleo de radiadores con válvulas termostáticas.

Instalaciones de calefacción con regulador de temperatura ambiente TR ...

El local, donde está montado el regulador de temperatura ambiente, determina la temperatura para los demás locales (local guía). En este local no debe estar montada ninguna válvula termostática para el radiador.

El regulador de temperatura de la caldera deberá ser ajustado para que tenga la temperatura máxima para la que fué concebida la instalación de calefacción. Con la posición **E** se alcanza una temperatura máxima del circuito de ida de 75 °C. En cada local (excepto en el local guía) se puede ajustar la temperatura de forma individual a través de las válvulas termostáticas de los radiadores. Si usted quiere tener una temperatura más baja en el local guía que en los demás ambientes, deje el termostato ambiente en el valor ajustado y baje el radiador mediante la válvula.

Bajada durante la noche

Bajando la temperatura ambiente durante el día o durante la noche, se pueden ahorrar considerables cantidades de combustible. Una bajada de la temperatura en 1 °C puede conllevar hasta un 5% de ahorro de energía. Sin embargo, no es aconsejable dejar que la temperatura ambiente baje por debajo de +15 °C. En el termostato ambiente se puede ajustar, de forma individual, la temperatura que se desea para la bajada nocturna.

Agua caliente

Un ajuste más bajo en el regulador de temperatura significa un gran ahorro de energía.

Ahora sabe, como se puede calentar ahorrando con la caldera de **JUNKERS**: Si tuviesen más preguntas, dirijanse por favor a su instalador ó a su Distribuidor oficial.

4 General

Limpieza de la carcasa

Limpiar la carcasa con una bayeta húmeda. No utilizar detergentes fuertes o corrosivos.

Datos del aparato

Si llaman al Servicio Técnico Oficial de **JUNKERS**, es una ventaja, si dan unos datos exactos referentes a su aparato. Estos datos se encuentran en el letrero tipo o en la pegatina del tipo de aparato, página 5, Pos. 295.

Denominación de aparato a gas (p. ej. ZWC 24/28-1 MFA 23)

.....

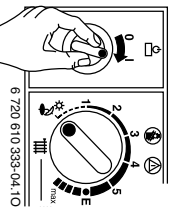
Fecha de fabricación (FD.....)

Fecha de la puesta en marcha:.....

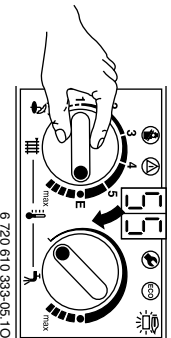
Realizador de la instalación:.....

5 Instrucciones breves de manejo

Conexión



Conectar la calefacción

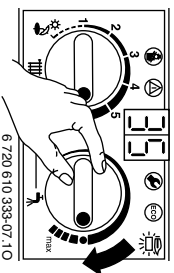


Regulación de la calefacción

Colocar el termostato ambiente a la temperatura deseada, o bien ajustar en la centralita de regula-

ción con sonda exterior la curva de calentamiento y el modo de operación respectivos.

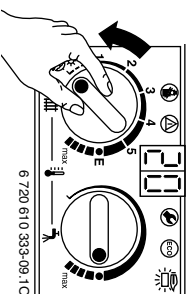
Temperatura de agua caliente



La tecla "ECO" está encendida – Operación economizada.
La tecla "ECO" está apagada – Operación Confort.

Sólo agua caliente

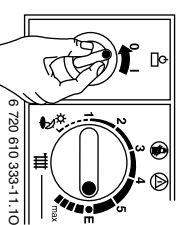
Con termostato ambiente:



Avería

Ver página 12.

Desconectar





BBT Thermotechnik GmbH
P.O. Box 1309
D-73243 Wernau

www.junkers.com