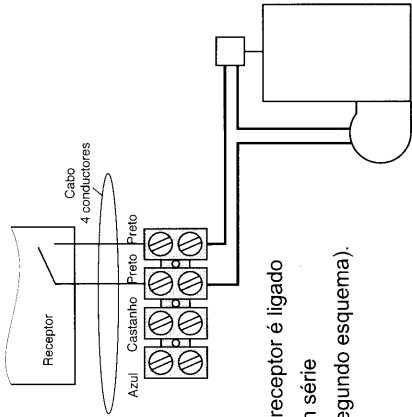


3) Ligação

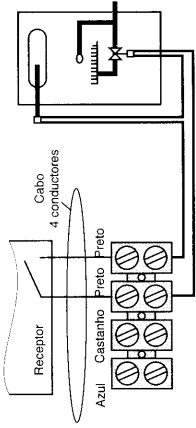
3.4 A caldeira não tem entrada termostato 3.4.1 Não assegura a produção de água quente.

Ação sobre o queimador



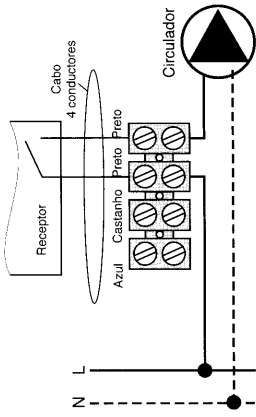
O receptor é ligado em série (segundo esquema).

Ação sobre a electroválvula



3.4.2 Assegura a produção de água quente

Ação sobre o circulador



4) Funcionamento

O conjunto já vem configurado de fábrica

4.1 Configuração/Reconfiguração

O modo de configuração permite ligar o ou os receptores a um emissor (sem haver conflito com instalações vizinhas).

4.2 Verificação da transmissão rádio

Para verificar a configuração do sistema e da qualidade da transmissão rádio, utilize o modo teste (ver manual do emissor).

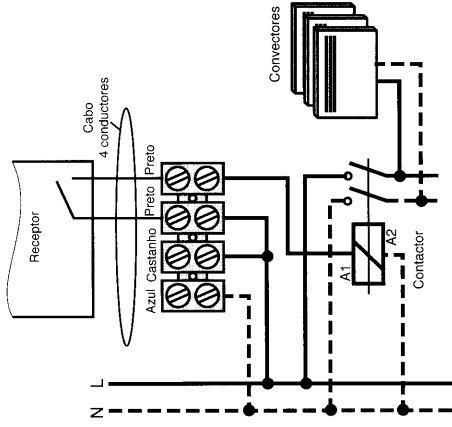
4.3 Problemas ?

Se a luz verde "OK" pisca o receptor não recebeu informação há mais de 1 hora (a saída relé está aberta)

- 1) Verificar as pilhas do emissor
- 2) Entrar em modo de teste e verificar a transmissão (ver as instruções do emissor)

- Se a luz amarela pisca o receptor não dá a saída relé até que este comece a piscar.

3.5 Aquecimento Eléctrico Acção sobre um contactor.



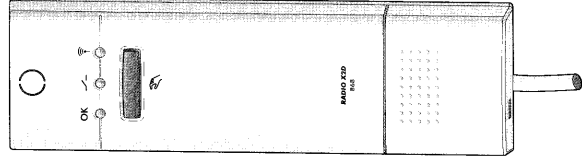
5) Características

- Dimensões: 170x50x25 mm
- Fixação com parafusos ou com adesivo
- Alimentação 220V, 50Hz, +/-10%
- Consumo: 1,5 VA
- 1 Saída de contacto de trabalho 5A, 220V, Cos =1
- Classificação do relé de comando: acção automática/ tipo 1.C
- Cabo de 4 condutores (4x0,75mm²)
- Derrogação funcionamento/paragem autorizada sobre os receptores
- Em caso de falha de energia eléctrica a última informação fica memorizada no receptor
- Abertura de contacto relé ao fim de 1 hora de ausência de recepção rádio
- Frequência de recepção de 868 MHz (norma I-ETS 300 220)
- Alcance médio: 150m em espaço aberto (variável em função das condições da instalação e do meio ambiente electromagnético)
- Aparelho conforme as normas CEE 89/336 (Compatibilidade Electromagnética) CEE 73/23 (Baixa Tensão) e R&TTE 1999/05 CEE(Rádio)
- Isolamento classe II
- Índice de protecção: IP40
- Temperatura de funcionamento: 0°C a + 40°C
- Temperatura de armazenamento: -10°C a + 70°C



Receptor Rádio 868 Mhz.

TR 15 RF



6 720 607 926 (08.06) - 2701360 R6v.1



Rober Bosch España, S.A.
Ventas termotecnia
Hnos. García Noblejas, 19
28037 Madrid
www.junkers.es

Robert Bosch, Lda.
Apartado 8058
1801-805 LISBOA-CODEX
Tel.: (+351) 21-850-00-00
www.junkers.pt

Robert Bosch GmbH
Division Thermotechnik
Junkersstrasse 20-24
D-73249 Werraue/Germany

Em função da evolução das normas e dos materiais, as características indicadas no texto e imagens deste documento, não nos comprometem até confirmação por parte dos nossos serviços.

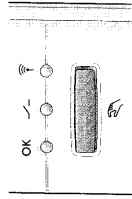
1) Apresentação

O seu aparelho é um receptor rádio com saída relé e com antena integrada.

Este receptor rádio 868 MHz está associado a emissores que utilizam o protocolo de comunicação multi média X2D para aplicações de comando à distância.

A tecla permite realizar a configuração do aparelho ou suspender o funcionamento automático (derrogação local).

O estado da saída assim como o bom funcionamento e a transmissão são visualizados na parte dianteira do aparelho.



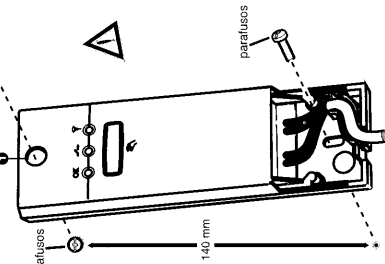
- O indicador verde "OK" confirma o bom funcionamento.
- O indicador vermelho indica o estado do contacto.

- Acesso = Fechado
- Apagado = Aberto
- O indicador amarelo indica a recepção rádio.

2) Instalação

Ante de qualquer intervenção corte a corrente da instalação

Fixe o receptor com parafusos (distância entre os furos 140mm) ou com o adesivo fornecido, em caso de utilizar o adesivo, limpar previamente a superfície onde o vai colocar.



A parte superior do receptor já tem o furo onde vai colocar o parafuso de fixação.

Por motivos de segurança eléctricos voltar a colocar a tampa inferior.

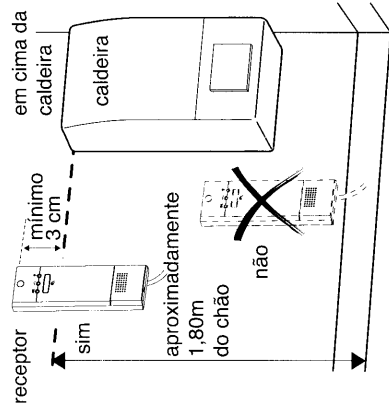
Atenção: para qualquer outro tipo de instalação consulte o nosso serviço técnico.

2) Instalação

2.1 Escolha do local

O receptor deve ser colocado numa posição alta. Deve estar isolado de elementos condutores (cabos eléctricos, quadros eléctricos, estrutura metálica)

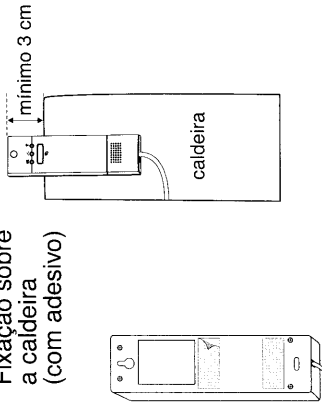
Fixação sobre a parede



Atenção: não integrar o receptor numa estrutura metálica.

Quando o receptor é instalado numa estrutura metálica deve fazer sobressair a parte superior do mesmo pelo menos 3 cm.

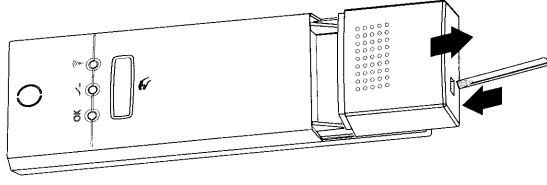
Fixação sobre a caldeira (com adesivo)



Atenção: No caso do receptor estar fixado directamente a um aparelho de aquecimento, é obrigatório respeitar as normas de segurança eléctricas do equipamento (parafuso de fixação). **Nesse caso, o receptor deve ser instalado sobre uma superfície onde a temperatura de funcionamento seja inferior a 40°C.**

2.2 Fixação e ligação

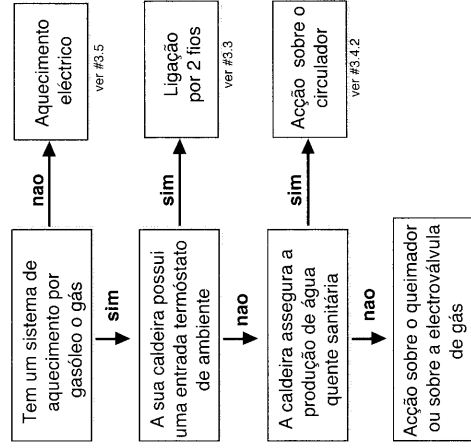
Para tirar a tampa inferior, empurre o clip e levante a tampa para poder fazer a ligação, assim como o orifício de fixação inferior.



3) Ligação

Ante de qualquer intervenção corte a corrente da instalação

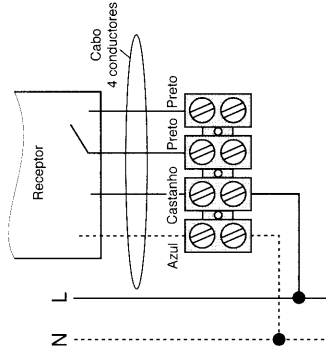
3.1 Determine o seu tipo de ligação



Os esquemas indicados devem considerar-se como um princípio. Não figuram as protecções e outros acessórios exigidos por normas: A norma UTE NF C15-100 e as regras de instalação estabelecidas devem ser respeitadas. É necessário que os aparelhos ligados na sua proximidade não criem perturbações demasiado fortes (directiva CEE 89/336).

3.2 Alimentação do aparelho

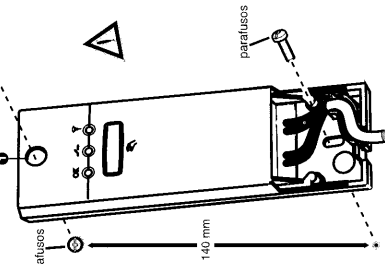
Cabo do receptor:
Azul: NEUTRO (0,75mm²)
Castanho: FASE (0,75mm²)
Fios pretos: Contacto averto relé (0,75mm²)



2) Instalação

Ante de qualquer intervenção corte a corrente da instalação

Fixe o receptor com parafusos (distância entre os furos 140mm) ou com o adesivo fornecido, em caso de utilizar o adesivo, limpar previamente a superfície onde o vai colocar.



A parte superior do receptor já tem o furo onde vai colocar o parafuso de fixação.

Por motivos de segurança eléctricos voltar a colocar a tampa inferior.

Atenção: para qualquer outro tipo de instalação consulte o nosso serviço técnico.

3.3 A caldeira possui uma entrada termostato

a) Suprimir a ponte que liga os 2 bornes de entrada do termostato. Se a caldeira possuir uma entrada relógio, não confundi-la com a entrada do termostato.

b) Ligar os dois fios pretos do seu receptor aos bornes de entrada do termostato da caldeira.

