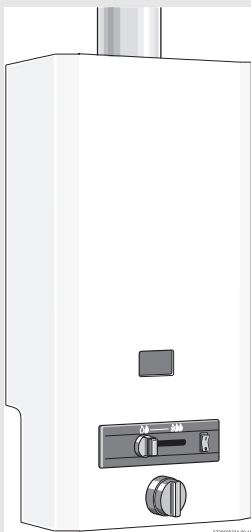


# Calentador instantáneo de agua a gas

W 135-9 V..B..

W 135-9 KV..B..



 **JUNKERS**

Instrucciones de instalación y de uso

## Índice

<b>1</b>	<b>Explicación de la simbología y instrucciones de seguridad</b> .....	<b>3</b>	<b>7</b>	<b>Mantenimiento (sólo para técnicos)</b> .....	<b>16</b>
1.1	Explicación de los símbolos .....	3	7.1	Tareas de mantenimiento periódicas .....	16
1.2	Indicaciones generales de seguridad .....	3	7.2	Puesta en marcha después de haber realizado los trabajos de mantenimiento .....	17
			7.3	Dispositivo de control de los gases quemados .....	17
<b>2</b>	<b>Indicaciones sobre el aparato</b> .....	<b>7</b>	<b>8</b>	<b>Problemas</b> .....	<b>18</b>
2.1	Utilización reglamentaria .....	7	8.1	Problema/Causa/Solución .....	18
2.2	Declaración de conformidad CE .....	7			
2.3	Código técnico de identificación .....	7	<b>9</b>	<b>Protección del medio ambiente/reciclaje</b> .....	<b>19</b>
2.4	Material suministrado .....	7			
2.5	Placa de características .....	7	<b>10</b>	<b>Garantía del producto y mantenimiento</b> .....	<b>20</b>
2.6	Descripción del aparato .....	7			
2.7	Accesorio (no suministrado con el aparato) .....	7	<b>11</b>	<b>Certificado de homologación</b> .....	<b>24</b>
2.8	Dimensiones .....	8			
2.9	Datos técnicos .....	9			
2.10	Datos de producto sobre consumo energético .....	10			
<b>3</b>	<b>Instrucciones de utilización</b> .....	<b>11</b>			
3.1	Antes de la puesta en funcionamiento .....	11			
3.2	Pilas .....	11			
3.3	Conectar y desconectar el aparato .....	11			
3.4	Control de potencia .....	11			
3.5	Regulación de la temperatura .....	12			
3.6	Vaciar el calentador .....	12			
<b>4</b>	<b>Normativa</b> .....	<b>12</b>			
<b>5</b>	<b>Instalación (sólo para técnicos)</b> .....	<b>13</b>			
5.1	Indicaciones importantes .....	13			
5.2	Elección del lugar de instalación .....	13			
5.2.1	Prescripciones referentes al lugar de instalación .....	13			
5.3	Distancias mínimas .....	14			
5.4	Fijación del aparato .....	14			
5.5	Conexión del agua .....	14			
5.6	Conexión de gas .....	15			
5.7	Puesta en marcha .....	15			
<b>6</b>	<b>Regulación de gas (sólo para técnicos)</b> .....	<b>16</b>			
6.1	Regulación de fábrica .....	16			
6.2	Cambio del tipo de gas .....	16			

## 1 Explicación de la simbología y instrucciones de seguridad

### 1.1 Explicación de los símbolos

#### Advertencias



Las advertencias están marcadas en el texto con un triángulo. Adicionalmente las palabras de señalización indican el tipo y la gravedad de las consecuencias que conlleva la inobservancia de las medidas de seguridad indicadas para evitar riesgos.

Las siguientes palabras de señalización están definidas y pueden utilizarse en el presente documento:

- **AVISO** advierte sobre la posibilidad de que se produzcan daños materiales.
- **ATENCIÓN** advierte sobre la posibilidad de que se produzcan daños personales de leves a moderados.
- **ADVERTENCIA** advierte sobre la posibilidad de que se produzcan daños personales de graves a mortales.
- **PELIGRO** advierte sobre daños personales de graves a mortales.

#### Información importante



La información importante que no conlleve riesgos personales o materiales se indicará con el símbolo que se muestra a continuación.

#### Otros símbolos

Símbolo	Significado
▶	Procedimiento
→	Referencia cruzada a otro punto del documento
•	Enumeración/punto de la lista
–	Enumeración/punto de la lista (2.º nivel)

Tab. 1

### 1.2 Indicaciones generales de seguridad

El presente manual de instalación va dirigido al usuario y a técnicos especializados y capacitados para trabajar con instalaciones de gas, agua, electricidad y calefacción.

- ▶ Antes de su utilización, lea y guarde los manuales de utilización (aparato, aparato de regulación de calentamiento, etc.).
- ▶ Lea el manual de instalación (aparato, aparato de regulación de calentamiento, etc.) antes de proceder con la instalación.
- ▶ Tenga en cuenta las indicaciones de seguridad y las advertencias.
- ▶ Tenga en cuenta las normativas nacionales y regionales, los reglamentos técnicos y las directivas.
- ▶ Deje constancia de los trabajos realizados.

### Comportamiento en caso de olor a gas

Si hay escape de gas existe peligro de explosión. En caso de olor a gas tenga en cuenta las siguientes normas de comportamiento.

- ▶ Evite que se formen chispas o llamas:
  - no fumar, no utilizar mechero o cerillas.
  - No active interruptores eléctricos, no tire de ningún enchufe.
  - No utilice el teléfono o el timbre.
- ▶ Cierre la entrada de gas en el dispositivo de cierre principal o en el contador de gas.

- ▶ Abra puertas y ventanas.
- ▶ Avise a los vecinos y abandonar el edificio.
- ▶ Evite la entrada de terceros en el edificio.
- ▶ Desde el exterior del edificio: llame a los bomberos y a la policía y contacte con la compañía de abastecimiento de gas.

### **Utilización según las directrices**

El aparato solo debe utilizarse para la generación de ACS para consumo humano en instalaciones domésticas o similares de utilización interrumpida.

Cualquier otro tipo de utilización se considera inadecuado. El fabricante no asume responsabilidad alguna por daños derivados de este tipo de utilización.

### **Instalación, puesta en marcha y mantenimiento**

Las tareas de instalación, puesta en marcha y mantenimiento deben correr a cargo de un servicio técnico autorizado.

- ▶ Comprobar la estanqueidad de las conexiones del aparato (gas, agua y conductos de salida).
- ▶ Servicio controlado por el aire ambiente: garantizar que la sala de instalación cumple los requisitos de ventilación.
- ▶ Utilizar exclusivamente piezas de repuesto originales.

### **Inspección y mantenimiento**

Es necesario realizar inspecciones y tareas de mantenimiento regulares para hacer un uso seguro y eficiente de la instalación de ACS.

Se recomienda contar con un contrato anual de inspección y mantenimiento con el fabricante.

- ▶ Los trabajos solo deben ser realizados por un servicio técnico autorizado.
- ▶ Subsanan inmediatamente todas las averías detectadas.

Cualquier situación que no cumpla las condiciones descritas en el presente manual deberá ser valorada adecuadamente por un técnico especializado y capacitado. En caso de aprobar su utilización, el técnico deberá adaptar los requisitos de mantenimiento al desgaste y a otras condiciones asociadas y a las normas y los requisitos del mercado y de la aplicación en cuestión.

### **Reformas y reparaciones**

Las modificaciones inadecuadas del generador de calor u otras partes de la instalación de calefacción pueden causar daños personales y/o materiales.

- ▶ Permitir realizar trabajos únicamente a una empresa autorizada.
- ▶ No retirar nunca el revestimiento del generador de calor.
- ▶ No llevar a cabo modificaciones en el generador de calor u otras partes de la instalación de calefacción.

- ▶ No bloquee en ningún caso la salida de las válvulas de seguridad. Instalaciones de calefacción con acumulador de agua caliente: durante el calentamiento puede haber una fuga de agua en la válvula de seguridad del acumulador de agua.

### **Trabajos eléctricos**

Los trabajos eléctricos deben realizarlos únicamente técnicos especializados.

- ▶ Antes de realizar trabajos eléctricos:
  - desconecte la tensión de red (en todos los polos) y asegure el aparato contra una reconexión.
  - Compruebe que la instalación esté sin tensión.
- ▶ Tenga en cuenta en todo caso los planos de conexión de otras partes de la instalación.

### **Funcionamiento atmosférico**

La sala de instalación debe estar suficientemente ventilada cuando el calentador extrae el aire de combustión de la sala.

- ▶ No reducir ni cerrar los orificios de ventilación en puertas, ventanas y paredes.
- ▶ Asegurar el cumplimiento de los requisitos de ventilación legales.

### **Aire de combustión/aire ambiente**

El aire de la sala de instalación debe estar libre de sustancias inflamables o sustancias químicas agresivas.

- ▶ No utilizar ni almacenar materiales

fácilmente inflamables o explosivos (papel, gasolina, diluyentes, pintura, etc.) cerca del generador de calor.

- ▶ No utilizar ni almacenar materiales que potencian la corrosión (disolventes, pegamentos, productos de limpieza clorados, etc.) cerca del generador de calor.

### **Entrega al usuario**

En el momento de la entrega instruya al usuario sobre el manejo y las condiciones de servicio de la instalación de calefacción.

- ▶ Aclarar las condiciones - ponga especial énfasis en las acciones relevantes para la seguridad.
- ▶ Advierta de que las modificaciones o reparaciones solo pueden llevarlas a cabo un servicio técnico autorizado.
- ▶ Advierta de la necesidad de inspección y mantenimiento para un servicio seguro y ambientalmente sostenible.
- ▶ Entregar los manuales de servicio y de instalación al usuario para su conservación.

### **Seguridad de aparatos eléctricos para el uso doméstico y fines similares**

Para evitar peligros en aparatos eléctricos son válidas las siguientes normas, según EN 60335-1:

“Este aparato puede ser utilizado por niños a partir de 8 años y por personas con las capacidades físicas, sensoriales o mentales mermadas o que carezcan de

experiencia y conocimiento siempre y cuando estén bajo la supervisión de otra persona o hayan sido instruidos sobre el manejo seguro del aparato y comprendan los peligros que de él pueden derivarse. Los niños no deben jugar con el aparato. Los niños sin supervisión no deben llevar a cabo la limpieza ni el mantenimiento de cliente.”

“Si el cable de conexión a red sufre daños, tendrá que ser sustituido por el fabricante, su servicio técnico u otra persona igualmente cualificada para evitar peligros.”

## 2 Indicaciones sobre el aparato

Los aparatos **W** de generación de agua caliente funcionan con tan solo pulsar un botón.

### 2.1 Utilización reglamentaria

El aparato solo debe ser utilizado para la producción instantánea de agua caliente sanitaria.

Toda a aplicación diferente se considerará antirreglamentaria. No nos responsabilizamos por ello de los daños que de ello se derivan.

### 2.2 Declaración de conformidad CE

Este aparato está conforme con los requisitos establecidos en las directrices europeas 2009/142/CEE, 2006/95/EC, y se corresponde con la muestra de homologación descrita en el correspondiente certificado de prueba CE.

El aparato se ha comprobado según EN26.

<b>Modelo</b>	W 135-9 V1 B	W 135-9 KV1 B
<b>Categoría</b>	II <sub>2H3+</sub>	
<b>Tipo</b>	A <sub>11</sub>	B <sub>11</sub> Y B <sub>11</sub> BS

Tab. 2

### 2.3 Código técnico de identificación

<b>W</b>	135	-9	-	V	1	B	23	S..
<b>W</b>	135	-9	K	V	1	B	23	S..

Tab. 3

[W]	Calentador de agua a gas
[135]	Potencia útil (kcal/min)
[-9]	Características de ejecución
[K]	Conexión de la chimenea
[V]	Pieza de conexión
[1]	Apropiado para la conexión a la tubería de agua caliente
[B]	Encendido electrónico por pila de 1.5V
[23]	Aparato adaptado para gas natural H
[31]	Aparato adaptado para butano/propano
[S]	Código del país; los modelos 289 tienen un dispositivo de control de los gases de combustión.

Indicación del código y grupo de gas para el gas de prueba, según EN437:

Nº indicador	Índice de Wobbe (Ws) (15 °C)	Grupo de gas
<b>23</b>	12,7-15,2 kWh/m <sup>3</sup>	Gas natural grupo 2H
<b>31</b>	20,2-21,3 kWh/m <sup>3</sup>	Gas licuado grupo 3P

Tab. 4

### 2.4 Material suministrado

- Calentador a gas
- Dos tacos y alcatayas para su fijación
- Documentación del aparato
- Codo con llave para conexión de agua fría
- Conjunto de 2 pilas tipo R de 1,5V

### 2.5 Placa de características

La placa de características se encuentra en el interior del aparato, en el lado izquierdo.

En ésta figuran los datos sobre la potencia del aparato, nº de pedido, datos de homologación y código de fecha de fabricación (FD).

### 2.6 Descripción del aparato

- Aparato para montaje a la pared.
- Aparato con encendido electrónico comandado por micro-computador acoplado al cuerpo de agua.
- Seguridad a través de una sonda de ionización; los modelos "S...9..." tienen un dispositivo de seguridad adicional que controla la evacuación de los gases quemados.
- Quemador piloto semi-permanente funcionando sólo el tiempo que pasa entre la apertura de la válvula de agua y el accionamiento del quemador principal.
- Cuerpo de caldeo sin baño de plomo
- Cuerpo de agua fabricado en poliamida reforzada con fibra de vidrio 100% reciclable
- Regulación automática del caudal de agua a través del dispositivo que permite mantener constante el caudal para presiones de conexión de agua diferentes.
- La ausencia total de llama en los momentos de no demanda de agua caliente, permite ahorrar en relación a los aparatos convencionales.
- Dispositivos de seguridad:
  - Termoelemento
  - Dispositivo de control de gases quemados (solo en los modelos S..9..)
  - Limitador de temperatura.

### 2.7 Accesorio (no suministrado con el aparato)

- Kit de transformación de gas natural a butano/propano y viceversa

## 2.8 Dimensiones

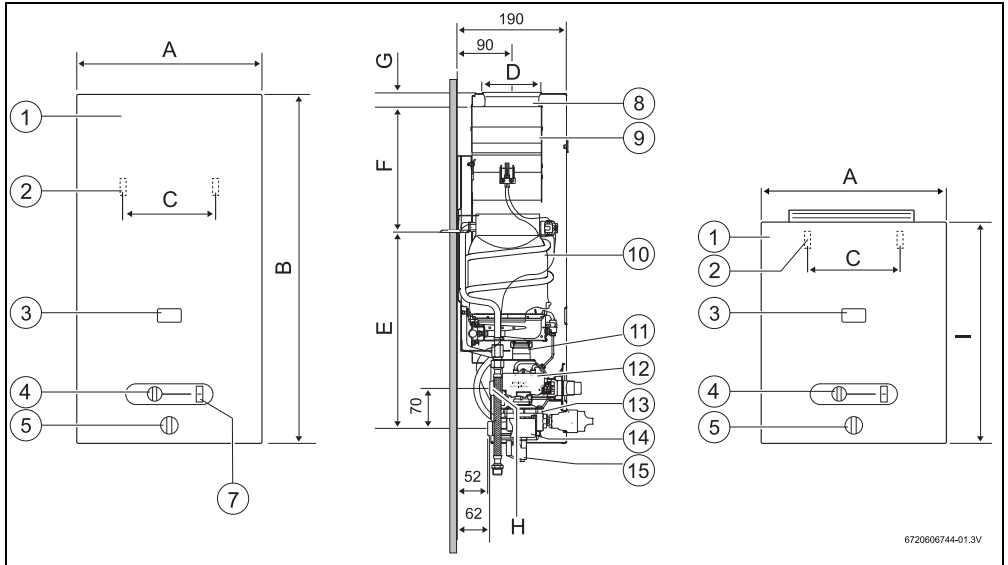


Fig. 1 Dimensiones (en mm)

- |                                       |                          |
|---------------------------------------|--------------------------|
| [1] Carcasa                           | [9] Chimenea             |
| [2] Abertura para fijación a la pared | [10] Cuerpo de caldeo    |
| [3] Ventana para el piloto            | [11] Cuerpo de gas       |
| [4] Mando de puesta en servicio       | [12] Módulo de encendido |
| [5] Selector de temperatura/caudal    | [13] Cuerpo de agua      |
| [7] Interruptor                       | [14] Caja de pilas       |
| [8] Collarín                          | [15] Micro-conmutador    |

Dimensiones (mm)	A	B	C	D <sup>1)</sup>	E	F	G	I	H (Ø)	
									Gas natural	G.L.P.
W135-9..B	270	610	138	92,5	350	212	20	420	3/4"	

Tab. 5 Dimensiones (en mm)

- 1) El tubo de evacuación de los productos de la combustión debe tener como diámetro interior la dimensión del collarín del cortatiro.

## 2.9 Datos técnicos

Datos técnicos	Símbolo	Unidades	W135 B..
<b>Potencia y carga térmica</b>			
Potencia útil nominal	Pn	kW	9,4
Potencia útil mínima	Pmin	kW	4,7
Potencia útil (margen de regulación)		kW	4,7 - 9,4
Consumo calorífico nominal	Qn	kW	11,2
Consumo calorífico mínimo	Qmin	kW	5,6
Datos referentes al gas <sup>1)</sup>			
<b>Presión de conexión</b>			
Gas natural H	G20	mbar	20
G.L.P. (Butano/Propano)	G30/G31	mbar	28-30/37
<b>Consumo</b>			
Gas natural H	G20	m <sup>3</sup> /h	1,1
G.L.P. (Butano/Propano)	G30/G31	kg/h	0,85
<b>Datos relativos a parte de agua</b>			
Presión máxima admisible <sup>2)</sup>	pw	bar	12
<b>Selector de temperatura todo girado en el sentido de las agujas del reloj</b>			
Elevación de temperatura		°C	55
Margen de caudales		l/min	2,5
Presión mínima	pwmin	bar	0,15
<b>Selector de temperatura todo girado en el sentido contrario</b>			
Elevación de temperatura		°C	25
Margen de caudales		l/min	5,4
Presión mínima		bar	0,6
<b>Valores de los gases quemados<sup>3)</sup></b>			
Tiro necesario		mbar	0,015
Caudal		g/s	6,5
Temperatura		°C	180

Tab. 6

- 1) Hi 15 °C- 1013 mbar - seco: Gas natural 34,02 MJ/m<sup>3</sup> (9,5 kWh/m<sup>3</sup>)  
GLP: Butano 45,65 MJ/kg (12,7 kWh/kg) - Propano 46,34 MJ/kg (12,9 kWh/kg)
- 2) Considerando el efecto de la dilatación del agua, no debe sobrepasarse este valor
- 3) Para potencia calorífica nominal

## 2.10 Datos de producto sobre consumo energético

Los siguientes datos de productos corresponden a las exigencias de los Reglamentos Delegados de la UE n.º 811/2013, 812/2013, 813/2013 y 814/2013 por los que se complementan con la Directiva 2010/30/UE.

Datos del producto	Símbolo	Unidad	7700331971	7700431953	7700431954
Tipo de producto	–	–	W135-9KV1 B23 S2895	W135-9KV1 B31 S2895	W135-9KV1 B31 S2805
Emisión de óxido de nitrógeno	NO <sub>x</sub>	mg/kWh	172	172	172
Nivel de potencia acústica interior	L <sub>WA</sub>	dB(A)	68	68	68
Perfil de carga declarado	–	–	XS	XS	XS
Clase de eficiencia energética de caldeo de agua	–	–	A	A	A
Eficiencia energética de caldeo de agua	h <sub>wh</sub>	%	74	74	74
Consumo anual de electricidad	AEC	kWh	0	0	0
Consumo diario de electricidad (condiciones climáticas medias)	Q <sub>elec</sub>	kWh	0	0	0
Consumo anual de combustible	AFC	GJ	2	2	2
Consumo diario de combustible	Q <sub>fuel</sub>	kWh	3,043	3,043	3,043
¿Controles inteligentes activados?	–	–	No	No	No
Ajustes del control de temperatura (estado de suministro)	T <sub>set</sub>	°C	–	–	–

Tab. 7 Datos del producto para el consumo de energía

### 3 Instrucciones de utilización



Abrir todos los dispositivos de bloqueo de agua y gas.



**ATENCIÓN:** ¡Riesgo de quemadura!

La parte frontal del quemador puede alcanzar temperaturas elevadas, por lo que existe riesgo de sufrir quemaduras en caso de contacto.

#### 3.1 Antes de la puesta en funcionamiento



**ATENCIÓN:**

► La primera puesta en marcha del calentador debe correr a cargo de un técnico especializado y capacitado, el cual deberá encargarse de proporcionar al usuario toda la información necesaria para garantizar el buen funcionamiento del aparato.

- Verificar que lo aparato a instalar corresponde al tipo de gas disponible.
- Abrir la llave del gas.
- Abrir la llave del agua.

#### 3.2 Pilas

##### Introducir las dos pilas

- Introducir las dos pilas LR 20 de 1,5 V en la caja.

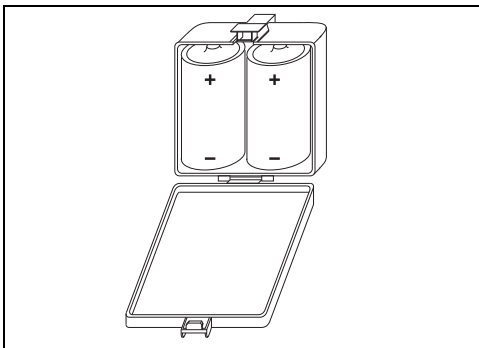


Fig. 2 Introducir las pilas

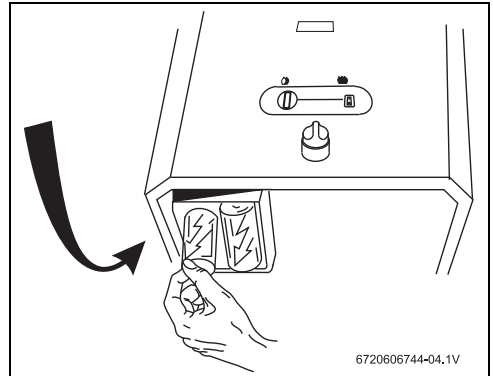


Fig. 3

#### 3.3 Conectar y desconectar el aparato

##### Conectar

- Para encender el calentador, colocar el interruptor en la posición 1.

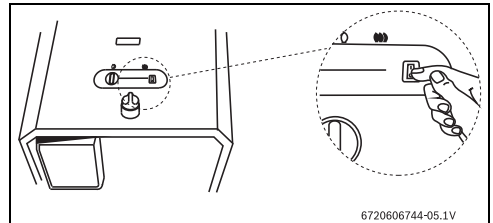


Fig. 4

##### Desconectar

- Para apagar el calentador, colocar el interruptor en la posición 0.

#### 3.4 Control de potencia

Agua menos caliente.

Disminuye la potencia máxima.

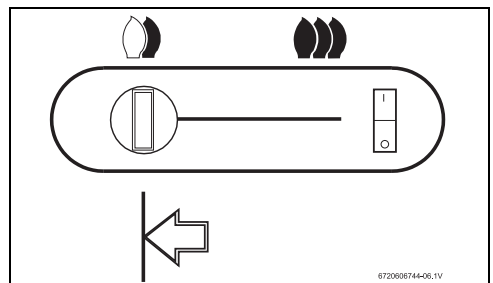


Fig. 5

Agua más caliente.  
Aumenta la potencia máxima.

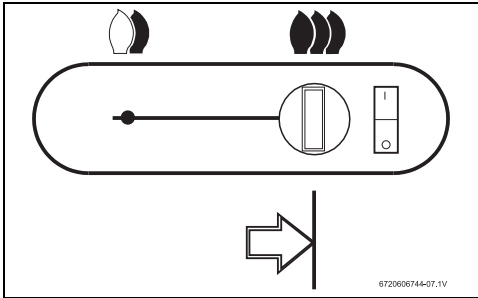


Fig. 6

### 3.5 Regulación de la temperatura

- ▶ Girando en sentido contrario al de las agujas del reloj. Aumenta el caudal y disminuye la temperatura del agua.

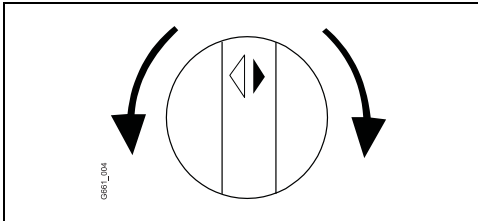


Fig. 7

- ▶ Girando en sentido de las agujas del reloj. Disminuye el caudal y aumenta la temperatura del agua.

Ajustando la temperatura para el valor mínimo de acuerdo con las necesidades, se disminuye el consumo de energía y la probabilidad de depósito de cal en el intercambiador de calor.

### 3.6 Vaciar el calentador



#### ATENCIÓN:

Si no realiza el purgado siempre que existe riesgo de gelado, se pueden dañar piezas del aparato.

En caso de haber riesgo de heladas, se debe proceder de la siguiente forma:

- ▶ Desconectar el aparato.
- ▶ Retirar las pilas.
- ▶ Cerrar la llave del agua.
- ▶ Retirar el tornillo de purga (Fig. 8).
- ▶ Dejar salir toda el agua contenida en el aparato.

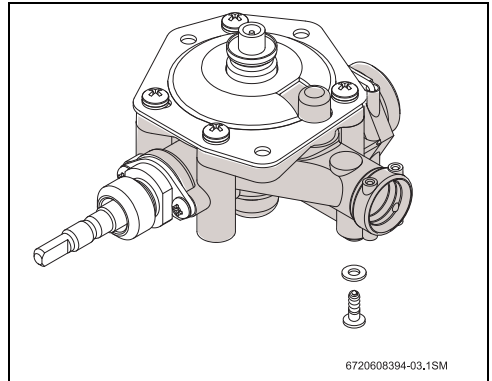


Fig. 8 Tornillo de purga

## 4 Normativa

Debe ser cumplida la normativa EN26, así como las normativas locales relativas a la instalación del aparato y a la evacuación de los gases de combustión.

## 5 Instalación (sólo para técnicos)



### PELIGRO: ¡Explosión!

- ▶ Antes de trabajar con piezas conductoras de gas, cerrar siempre la llave de gas.



La instalación, la conexión a la red, la instalación de gas, la instalación de los conductos de salida/admisión de aire, así como el primer arranque del aparato deberán correr a cargo de técnicos autorizados.



El aparato solo puede utilizarse en los países indicados en la placa de características.



### ATENCIÓN:

- ▶ La temperatura del agua en la entrada del aparato no puede exceder los 60 °C.
- ▶ Instalar una válvula trifásica o termostática (regulada para valores inferiores a 60 °C) siempre que la temperatura de entrada del agua exceda estos valores.

### 5.1 Indicaciones importantes

- ▶ Antes de realizar la instalación, consultar con el proveedor de gas y comprobar la normativa sobre aparatos de gas y ventilación de salas.

#### Calidad del agua

El aparato debe usarse con agua apta para consumo humano de acuerdo con la legislación en vigor. En las zonas en las que la dureza del agua sea elevada, se recomienda utilizar un sistema de tratamiento de agua. En términos generales, los parámetros del agua relativos a la precipitación de cal deben respetar los valores incluidos en la tabla 8.

TDS (sólidos disueltos totales) (mg/l)	Dureza (mg/l)	pH
0 - 600	0 - 180	6,5 - 9,0

Tab. 8



### AVISO: ¡Daños en el aparato!

No observar estos valores puede provocar un atasco parcial y el envejecimiento acelerado de la cámara de combustión.

## 5.2 Elección del lugar de instalación

### 5.2.1 Prescripciones referentes al lugar de instalación

#### Indicaciones generales

- ▶ Este aparato deberá instalarse en locales que cumplan la legislación vigente.
- ▶ De acuerdo con el Real Decreto 1027/2007 (RD238/2013)\_Reglamento de Instalaciones Térmicas en Edificios, este aparato deberá ser exclusivamente instalado en locales que cumplan los requisitos establecidos para salas de máquinas.
- ▶ El calentador no puede instalarse sobre una fuente de calor.
- ▶ Respetar las medidas mínimas de instalación indicadas en la Fig. 9.
- ▶ El aparato no deberá instalarse en lugares cuya temperatura ambiente pueda ser inferior a 0 °C. En caso de que exista riesgo de congelación, desconecte y purgue el aparato (→ Fig. 8).

#### Aparatos de tipo B

- ▶ No instalar el aparato en estancias con un área inferior a 8 m<sup>3</sup> (sin incluir el área ocupada por el mobiliario siempre que no exceda los 2 m<sup>3</sup>).

#### Admisión de aire (aparatos de tipo B)

El lugar de instalación del aparato debe contar con un área de entrada de aire que se ajuste a los valores incluidos en la siguiente tabla.

Aparato	Área útil mínima
W135...	≥ 30 cm <sup>2</sup>

Tab. 9 Áreas útiles para la admisión de aire

Aunque los requisitos mínimos son los expresados anteriormente, también deben respetarse los requisitos específicos de cada país.

#### Aire de combustión

La rejilla de admisión de aire para la combustión debe situarse en un lugar bien ventilado.

Para evitar la corrosión, el aire de combustión debe estar libre de sustancias agresivas.

Se consideran altamente favorecedores de la corrosión los hidrocarburos halógenos, que contienen combinaciones de flúor o cloro que, por ejemplo, se pueden hallar en disolventes, pinturas, pegamentos, gases combustibles y detergentes para el hogar.

En caso de que no puedan garantizarse estas condiciones, deberá elegirse un lugar distinto para la admisión de aire.

## Gases quemados



**PELIGRO:** instalar el conducto de gases quemados (chimenea) de forma a no haber fuga.

- ▶ se no se cumplir este requisito se puede originar la fuga de gases de la combustión para el compartimiento de instalación del aparato, puede originarse daños personales o muerte.

- Todos los calentadores deben ser obligatoriamente conectados de forma hermética a un conducto de evacuación de gases de la combustión.
- El conducto de evacuación:
  - será vertical (reducir al mínimo los tramos horizontales)
  - estará aislada térmicamente
  - se buscará la terminación vertical en el terminal exterior
- En la extremidad del tubo de evacuación debe ser montado una protección viento/lluvia

En caso de no cumplir las condiciones anteriores no se asegurará el bien funcionamiento del calentador con los conductos de entrada de aire y salida de gases.

## Temperatura superficial

La temperatura superficial máxima del aparato se halla por debajo de los 85 °C. No es preciso tomar ninguna medida de protección especial para materiales y muebles empotrados inflamables. Se deberán cumplir las variantes de las normas que se aplican en cada país y comunidad autónoma.

## 5.3 Distancias mínimas

Determinar el lugar de colocación del aparato teniendo en cuenta las siguientes limitaciones:

- ▶ Distancia máxima de todos los salientes, como mangueras, tubos, etc.
- ▶ Garantizar un buen acceso para realizar los trabajos de mantenimiento respetando siempre las distancias mínimas indicadas en la Fig. 9.

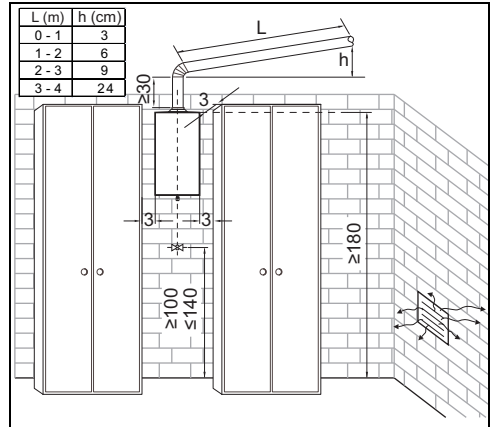


Fig. 9 Distancias mínimas (en cm)

## 5.4 Fijación del aparato

- ▶ Quitar el selector de temperatura.
- ▶ Desmontar los tornillos de sujeción de la carcasa.
- ▶ Con un movimiento simultáneo hacia adelante y arriba desenganchar las dos aletas de los lados del respaldo.
- ▶ Colocar los tacos y las alcañatas en la pared y fijar el aparato en la pared.



## ATENCIÓN:

Nunca apoyar el calentador en las conexiones de agua y de gas.

## 5.5 Conexión del agua

Es recomendable purgar previamente la instalación, pues la existencia de arenas pueden provocar una reducción del caudal de agua y en último caso, la obstrucción total.

- ▶ Identificar el tubo de agua fría y el tubo de agua caliente, para evitar cualquier conexión equivocada.
- ▶ Hacer las conexiones de agua fría y de agua caliente con el calentador, utilizando los accesorios adecuados.

## 5.6 Conexión de gas



### PELIGRO:

No observar las normas legales aplicables puede ocasionar un incendio o una explosión y provocar daños materiales, lesiones personales e incluso la muerte.



Utilizar solamente accesorios originales.

La conexión del gas al calentador debe cumplir obligatoriamente las normativas vigentes en el país donde el calentador es instalado.

- ▶ Garantizar, en primer lugar, que el calentador que va a instalarse corresponde con el tipo de gas suministrado.
- ▶ Instalar una llave de paso de gas lo más próxima posible a la entrada del aparato.
- ▶ Tras finalizar la instalación de la red de gas, deberá realizarse una limpieza pormenorizada y una prueba de estanqueidad; para evitar daños por exceso de presión en el automático de gas, deberá realizarse esta prueba con la llave de gas del aparato cerrada.
- ▶ Comprobar si la presión y el caudal suministrados por el reductor instalado son los indicados para el consumo del aparato (consultar los datos técnicos de la tabla 6).

### Instalación con tubo flexible (G.L.P.)



**PELIGRO:** ¡Peligro de muerte por fuga de gas!

- ▶ Sustituir el tubo cuando se detecten zonas quemadas o rotas.
- ▶ Sustituir el tubo cada cuatro años como mínimo.

La instalación cuando efectuada en tubo flexible homologado (no metálico), únicamente para los aparatos destinados a ser conectados a una bombona de Butano, debe obedecer a lo siguiente:

- contar con un largo mínimo de 1,5 m como máximo;
  - el tubo debe estar de acuerdo con las normativas aplicables;
  - ser controlable en todo su trayecto;
  - no debe estar cerca de zonas de emisión de calor;
  - evitar pliegues u otros estrangulamientos;
  - la conexión en las extremidades debe efectuarse con accesorios adecuados y abrazaderas.
- ▶ Compruebe si el tubo de alimentación está limpio.

- ▶ Instalar la válvula de gas y todos los restantes componentes de conformidad con las normativas del país donde el calentador es instalado.

### Instalación con conexión a una red de suministro de gas

- ▶ En las instalaciones con conexión a una red de suministro de gas es obligatorio utilizar tubos metálicos, que cumplan las normativas aplicables.

## 5.7 Puesta en marcha

- ▶ Abrir la llave de cierre del gas y la válvula de cierre del agua, comprobar la estanqueidad del aparato y las conexiones de gas y agua.
- ▶ Introducir las dos pilas R20 d 1,5V en la caja de alimentación eléctrica.
- ▶ Verifique el buen funcionamiento del dispositivo de gases de combustión, proceder conforme lo explicado en el punto " 7.3 Dispositivo de control de evacuación de productos de combustión".

## 6 Regulación de gas (sólo para técnicos)

### 6.1 Regulación de fábrica



Los componentes sellados no deben abrirse.

Los aparatos se suministran sellados una vez que han sido regulados en fábrica conforme a los valores que figuran en la placa de características.

#### Gas natural



El aparato no debe ponerse en marcha si la presión dinámica de conexión es inferior a 17 mbar o superior a 25 mbar.

#### Gas líquido



El aparato no debe ponerse en marcha si la presión dinámica de conexión es:

- Propano: inferior a 25 mbar o superior a 45 mbar
- Butano: inferior a 20 mbar o superior a 35 mbar.



#### PELIGRO:

- ▶ Las operaciones descritas a continuación solo deben correr a cargo de un técnico especializado y capacitado.

### 6.2 Cambio del tipo de gas

Utilizar únicamente kits de conversión originales. La conversión debe correr a cargo de un técnico especializado y capacitado. Los kits de conversión originales se suministran con instrucciones de montaje.

## 7 Mantenimiento (sólo para técnicos)

Para garantizar que el consumo de gas y la emisión de gases se mantienen en valores óptimos, se recomienda realizar inspecciones anuales en el aparato y, en caso de ser necesario, tareas de mantenimiento.



Las tareas de mantenimiento solo deben ser realizadas por un técnico especializado y capacitado.



#### ADVERTENCIA:

Antes de cualquier trabajo de mantenimiento:

- ▶ Cerrar la llave del agua.
- ▶ Cerrar la llave del gas.

- ▶ Este aparato solo debe ser reparado por el Servicio de Asistencia Técnica.
- ▶ Utilizar únicamente piezas de sustitución originales.
- ▶ Solicitar las piezas de sustitución conforme a la lista de piezas de sustitución del aparato.
- ▶ Sustituir las juntas y juntas tóricas desmontadas por otras nuevas.
- ▶ Solo debe usarse la siguiente grasa:
  - En las uniones hidráulicas: Unisilikon L 641 (8 700 918 024 0).
  - En las uniones a rosca para gas: HfT 1 v 5 (8 709 918 010).

### 7.1 Tareas de mantenimiento periódicas

#### Verificación funcional

- ▶ Comprobar que todos los elementos de seguridad, regulación y verificación funcionan correctamente.

#### Cámara de combustión

- ▶ En caso de detectar suciedad:
  - Desmontar la cámara de combustión.
  - Limpiar la cámara aplicando un chorro de agua en sentido longitudinal con respecto a las laminillas.



#### AVISO: ¡Daños en el aparato!

Daños en la cámara de combustión.

- ▶ No aplicar un chorro demasiado fuerte o en una orientación distinta a la indicada.

- ▶ Si no se consigue eliminar la suciedad: sumergir las laminitas en agua caliente con detergente y limpiar cuidadosamente.

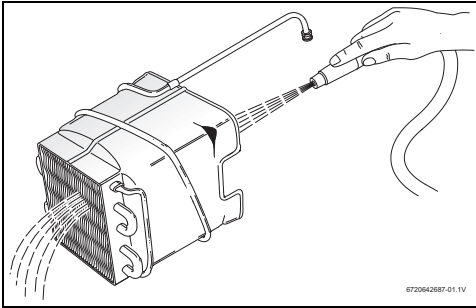


Fig. 10

- ▶ Zonas con dureza de agua media/alta: descalcificar el interior de la cámara de combustión y de las tuberías de conexión.
- ▶ Montar la cámara de combustión utilizando juntas nuevas.

#### Quemador

- ▶ Inspeccionar anualmente el quemador y limpiarlo si fuera necesario.

En caso de presentar mucha suciedad (grasa u hollín):

- ▶ Desmontar el quemador.
- ▶ Utilizar un cepillo para limpiar la superficie de las flautas.
- ▶ Limpiar las flautas aplicando un chorro de aire.

#### Filtro de agua

- ▶ Sustituir el filtro de agua instalado a la entrada del agua.

#### Quemador e inyector de piloto

- ▶ Retirar y limpiar el quemador piloto.
- ▶ Retirar y limpiar el inyector piloto.



#### ADVERTENCIA:

Está prohibido colocar el aparato sin el filtro de agua instalado.

### 7.2 Puesta en marcha después de haber realizado los trabajos de mantenimiento

- ▶ Reapretar y verificar todas las uniones roscadas.
- ▶ Leer el capítulo 3 "Utilización" e o capítulo 6 "Ajuste del gas".

### 7.3 Dispositivo de control de los gases quemados



#### PELIGRO:

El dispositivo no debe en ningún caso ser desconectado, modificado o sustituido por una pieza diferente.

#### Funcionamiento y precauciones

Esta sonda verifica las condiciones de evacuación de la salida de gases, en caso de ser deficientes, desconecta el aparato de forma automática, no permitiendo que los gases se queden en el recinto de instalación del aparato. La sonda se rearmará después del periodo de ventilación del local.

En caso de que el aparato se apague:

- ▶ Ventilar el local.
- ▶ Después de 10 minutos volver a poner el aparato en marcha.  
Si este fenómeno se repitiera, contacte con un instalador autorizado.



#### PELIGRO:

Cualquier intervención sobre dicho dispositivo puede ocasionar graves consecuencias.

#### Verificación del funcionamiento

Para verificar el funcionamiento correcto del dispositivo de control de productos de la combustión, se debe proceder de la siguiente forma:

- ▶ Retirar el tubo de evacuación de gases quemados;
- ▶ Colocar en su lugar un tramo de tubo (de aproximadamente 50 cm) obstruido en su extremidad;
- ▶ El tramo de tubo debe ser situado en posición vertical;
- ▶ Poner en marcha el aparato a la potencia nominal con el selector de temperatura ajustado en la posición de temperatura máxima;

En estas condiciones, el aparato debe cortar en aproximadamente dos minutos. Retirar el tramo de tubo utilizado y conectar de nuevo el tubo de evacuación.

## 8 Problemas

### 8.1 Problema/Causa/Solución

La instalación, mantenimiento y reparación del aparato deberán ser realizados por personal técnico cualificado. En la tabla siguiente se describen las maneras de subsanar una posible avería (las soluciones marcadas con \* solamente deberán ser realizadas por personal técnico cualificado).

Problema	Causa	Solución
Aparato no efectúa el encendido.  Encendido del quemador piloto de forma lenta y difícil.	Pilas gastas o mal colocadas, o interruptor desconectado.  Pilas gastadas.	Verificar su posición y sustituir las si es necesario.
Agua poco caliente.		Verificar la posición del selector de temperatura, y efectuar la regulación de acuerdo con la temperatura deseada.
Agua poco caliente, llama débil.	Caudal de gas insuficiente.	Verificar el regulador de la botella y si no es el adecuado o no funciona correctamente, sustituirlo.  Verificar si las botellas (Butano) se congelan durante el funcionamiento, y en caso afirmativo trasladarlas a un local menos frío.
Quegador se apaga durante el uso del aparato.	Limitador de temperatura ha actuado.  Dispositivo de control de salida de gases quemados actuando (solo en aparatos S..9..).	Después de 10 min. volver a poner en marcha el aparato. Si el fenómeno se repitiera, contacte con un instalador autorizado o el Servicio Técnico Oficial.  Ventilar el local y después de 10 min. volver a poner en marcha el aparato. Si el fenómeno se repitiera, contacte con un instalador autorizado o el Servicio Técnico Oficial.
Agua con caudal reducido.	Presión de conexión del agua insuficiente.  Llave de paso o grifo mezclador sucios.  Cuerpo de agua obstruido.  Cuerpo de caldeo obstruido (cal).	Verificar y corregir.*  Verificar y limpiar.  Limpiar filtro.*  Limpiar y descalcificar si es necesario.*
No se enciende el piloto con circulación de agua	Tornillo del microinterruptor del cuerpo de agua mal ajustado	Cerrar el agua.  Aflojar el tornillo de ajuste hasta que intente encender.  Apretar el tornillo una vuelta y media.
El piloto intenta encender sin circulación de agua.	Tornillo del microinterruptor del cuerpo de agua mal ajustado.	Abrir el agua.  Apretar el tornillo de ajuste hasta que no intente encender.  Apretar el tornillo una vuelta y media más.

Tab. 10

## 9 Protección del medio ambiente/reciclaje

La protección del medio ambiente es uno de los principios empresariales del Grupo Bosch.

La calidad de los productos, la rentabilidad y la protección del medio ambiente tienen para nosotros la misma importancia.

Las leyes y normativas para la protección del medio ambiente se respetan rigurosamente.

Para proteger el medio ambiente, utilizamos las tecnologías y materiales más adecuados, teniendo en cuenta también los aspectos económicos.

### **Embalaje**

En cuanto al embalaje, nos implicamos en los sistemas de reutilización específicos de cada región para garantizar un reciclaje óptimo.

Todos los materiales del embalaje son respetuosos con el medio ambiente y reutilizables.

### **Aparato inservible**

Los aparatos inservibles contienen materiales aprovechables, aptos para ser reciclados.

Los módulos se dejan desmontar fácilmente y las piezas de plástico van correspondientemente identificadas. Ello permite clasificar los diversos módulos con el fin de que sean reciclados o eliminados.

## 10 Garantía del producto y mantenimiento

Lea atentamente este documento que incluye información detallada sobre las prestaciones de garantía y condiciones, así como información sobre otros servicios y observaciones sobre el mantenimiento del aparato.

Todos los productos y en especial los de gas o gas-oil, deberán ser montados por Instaladores autorizados. Antes de comenzar la instalación deberán tenerse presentes las Instrucciones de instalación y manejo que se incluyen con cada producto así como la reglamentación vigente.

Una vez instalado, ROBERT BOSCH ESPAÑA, S.A. pone a su disposición los SERVICIOS OFICIALES JUNKERS, para asegurarse el servicio a domicilio y el correcto funcionamiento del producto. Más de noventa Centros Oficiales en toda España le ofrecen:

- **Garantía del fabricante** en piezas, mano de obra y desplazamiento. Vea en la página siguiente las prestaciones de garantía Junkers
- **La Seguridad** de utilizar **el mejor servicio para su aparato** al ser realizado por personal que recibe directamente formación y documentación específica para el desarrollo de esta actividad
- El uso **de repuestos originales** que le garantiza un funcionamiento fiable y un buen rendimiento del aparato
- **Tarifas oficiales del fabricante**
- **La puesta en marcha gratuita de su caldera de gas o caldera de gasoil.** Una vez haya sido instalada y durante el **primer mes**, le ofrecemos una visita a domicilio para realizar la puesta en Marcha (servicio de verificación del funcionamiento e información sobre el manejo y utilización del producto). No deje pasar la oportunidad de obtener esta visita totalmente gratuita durante el primer mes

**LOS TRABAJOS DE MANTENIMIENTO EN TODOS LOS PRODUCTOS, DEBERÁN SER REALIZADOS UNA VEZ CADA 12 MESES.** Especialmente si Ud. ha instalado un aparato de calefacción a gas o gasoil tenga presente como titular de la instalación, obligatoriedad de revisión (conforme al IT3 del RITE Real Decreto 238/2013 de 5 de Abril, y especificaciones del fabricante). Sólo a través de LA RED DE SERVICIOS TÉCNICOS OFICIALES DEL FABRICANTE, se puede garantizar la correcta ejecución del mantenimiento. No permita que su aparato sea manipulado por persona ajena al Servicio Oficial.

## DOCUMENTO PARA EL USUARIO DEL PRODUCTO

### 1. Nombre y dirección del garante

ROBERT BOSCH ESPAÑA, S.A. (TT/SSP); CIF A-28071702 C/ Hermanos García Noblejas, nº 19. CP 28037 de Madrid, (Tlfno.: 902 100 724, E-mail: junkers.asistencia@es.bosch.com)

Este derecho de garantía no limita las condiciones contractuales de la compraventa ni afecta a los derechos que frente al vendedor dispone el consumidor, conforme a las previsiones de la ley 23/2003 de Garantía en la venta de los Bienes de Consumo (de acuerdo con lo establecido legalmente se enumera en el punto 4 relación de derechos que la mencionada ley concede al consumidor ante la falta de conformidad).

### 2. Condiciones de garantía de los productos JUNKERS suministrados por R. BOSCH ESPAÑA, S.A.:

**2.1** ROBERT BOSCH ESPAÑA, S.A. responde ante el consumidor y durante un periodo de 2 años de cualquier falta de conformidad que exista en el aparato en el momento de su entrega. Durante los primeros seis meses se supone que las faltas de conformidad existían en el momento de la venta y durante el periodo restante, el consumidor las deberá probar.

**2.2** Durante el periodo de garantía las intervenciones en el producto deberán ser realizadas exclusivamente por el Servicio Técnico Oficial. Todos los servicios en garantía, se realizarán dentro de la jornada y calendario laboral legalmente establecido en cada comunidad autónoma.

**2.3** Muy Importante: Para optar a las coberturas de garantía, es imprescindible que el consumidor acredite ante el SERVICIO TÉCNICO OFICIAL la fecha de compra. En su propio beneficio conserve junto al certificado de garantía, la factura oficial donde se identifica inequívocamente el producto. Alternativamente cualquiera de los documentos siguientes pueden ser utilizados para acreditar la fecha de inicio de la garantía: el contrato de suministro de gas en nuevas instalaciones. En el caso de las instalaciones de gas ya existentes, copia del certificado de instalación de gas emitido por su instalador en el momento del montaje del aparato. Para los productos instalados en viviendas nuevas, la fecha de inicio de garantía vendrá dada por la fecha de adquisición de la misma. Alternativamente se considerará como referencia la fecha de alta que figure en el contrato de suministro de gas y siempre que no hayan transcu-

rrido más de 12 meses desde la fecha de adquisición de la vivienda.

**2.4** Garantía específica por perforación de los depósitos. Para los termos eléctricos y cuando ocurra esta circunstancia, la cobertura comercial de esta garantía se extiende a 5 años. Una vez transcurridos 24 meses desde la compra del producto, los gastos de desplazamiento y mano de obra de la sustitución del depósito serán a cargo del consumidor. Para los acumuladores de agua a gas la garantía por perforación del depósito se aplicará durante un periodo de 2 años. Com referencia al mantenimiento de los depósitos es necesario seguir las instrucciones que sobre el mantenimiento se incluyen en la documentación que se adjunta con el producto.

**2.5** El producto destinado para uso doméstico, será instalado según reglamentación vigente (normativas de agua, gas, calefacción y demás reglamentación estatal, autonómica o local relativas al sector) y su manual de instalación y manejo. Una instalación incorrecta o que no cumpla la normativa legal en esta materia, dará lugar a la no aplicación de la garantía. Siempre que se instale en el exterior, deberá ser protegido contra las inclemencias meteorológicas (lluvia y viento). En estos casos, será necesario la protección del aparato mediante un armario o caja protectora debidamente ventilada. Todos los aparatos de combustión, se instalaran con conducto de evacuación y cortavientos en el extremo final del tubo.

**2.6** No se instalarán aparatos de cámara de combustión abierta en locales que contengan productos químicos en el ambiente (por ejemplo, peluquerías) ya que la mezcla de esos productos con el aire puede producir gases tóxicos en la combustión y un mal funcionamiento en el aparato.

**2.7** Acumuladores de agua a gas, acumuladores indirectos, termos eléctricos y calderas que incluyan depósitos acumuladores de agua caliente. Para que se aplique la prestación en garantía, el ánodo de protección del depósito deberá ser revisado anualmente por el Servicio Oficial y renovado cuando fuera necesario. Depósitos sin el mantenimiento de este ánodo de protección, no tienen la cobertura de la garantía. Independientemente del tipo de depósito o producto, todas las válvulas de sobrepresión de calefacción o a.c.s. deberán ser canalizadas para evitar daños en la vivienda por descargas de agua. La garantía del producto no asume los daños causados por la no canalización del agua derramada por esta válvula.

**2.8** Una intervención en garantía no renueva el periodo de garantía del equipo.

**2.9** Esta garantía es válida para los productos JUNKERS que hayan sido adquiridos e instalados en España.

**2.10** Captadores solares. La garantía comercial para este producto se extiende a 5 años. Durante los primeros 2 años la cobertura de esta garantía también incluye los costes de desplazamiento y mano de obra que correspondan por la sustitución o reparación del producto. Durante el periodo restante, los citados costes serán a cargo del consumidor. Esta garantía no ampara la rotura del vidrio protector, así como los golpes de transporte o instalación que afecten al captador.

### **3. Circunstancias excluidas de la aplicación de garantía:**

Queda excluido de la prestación en garantía, y por tanto será a cargo del usuario el coste total de la intervención en los siguientes casos:

**3.1** Las Operaciones de Mantenimiento del producto cada 12 meses.

**3.2** El producto JUNKERS, es parte integrante de una instalación de calefacción y/o de agua caliente sanitaria, su garantía no ampara los fallos o deficiencias de los componentes externos al producto que pueden afectar a su correcto funcionamiento.

**3.3** Los defectos que se ocasionen por el uso de accesorios o repuestos que no sean los determinados por ROBERT BOSCH ESPAÑA, S.A.. Los aparatos de cámara de combustión estanca, cuando los conductos de evacuación empleados en su instalación no son los originales homologados por JUNKERS.

**3.4** Los defectos que provengan del incumplimiento de la reglamentación vigente o de las instrucciones de instalación, manejo y funcionamiento o de aplicaciones no conformes con el uso al que se destina el producto o de factores medioambientales anormales, o de condiciones extrañas de funcionamiento, o de sobrecarga o de un mantenimiento o limpieza realizados inadecuadamente.

**3.5** Los productos que hayan sido modificados o manipulados por personal ajeno a los Servicios Oficiales del fabricante y consecuentemente sin autorización escrita de ROBERT BOSCH ESPAÑA, S.A.

**3.6** Las averías producidas por agentes externos (roedores, aves, arañas, etc.), fenómenos atmosféricos y/o geológicos (heladas, tormentas, lluvias, etc.), así como las derivadas de presión de agua excesiva, voltaje, presión o suministro de gas inadecuados, actos vandálicos, guerras callejeras y conflictos

armados de cualquier tipo. Antes de instalarlo y en el caso de aparatos a gas, compruebe que el tipo de gas de suministro se ajusta al utilizado por su producto, compruébelo en su placa de características.

**3.7** Los productos, las piezas o componentes golpeados en el transporte o durante su instalación.

**3.8** Las operaciones de limpieza en el aparato o componentes del mismo, motivadas por las concentraciones en el ambiente de grasas u otras circunstancias del local donde está instalado. De igual forma también se excluye de la prestación en garantía las intervenciones para la descalcificación del producto, (la eliminación de la cal adherida dentro del aparato y producida por su alto contenido en el agua de suministro).

**3.9** El coste del desmontaje de muebles, armarios u otros elementos que impiden el libre acceso al producto. Si el producto va a ser instalado en el interior de un mueble, se tendrá presente las dimensiones y características indicadas en el manual de instalación y manejo que acompaña al aparato.

**3.10** En los modelos cuyo encendido se realiza por medio de baterías (pilas), el cliente deberá tener presente su mantenimiento y proceder a su sustitución cuando estén agotadas. Las prestaciones de la garantía, no cubren los gastos derivados del servicio a domicilio, cuando sea motivado por la sustitución de las baterías.

**3.11** Los servicios de información y asesoramiento a domicilio, sobre utilización del sistema de calefacción agua caliente, o elementos de regulación y control como: termostatos, programadores o centralitas de regulación.

**3.12** Los siguientes servicios de urgencia no están incluidos en la prestación de garantía:

- Servicios a domicilio de urgencia en el día y hasta las 22 horas en días laborables. Orientado principalmente a establecimientos públicos y también al particular, que no desean esperar un mínimo de 24 / 48 horas en recibir el servicio
- Servicio de fines de semana y festivos

Por tratarse de servicios urgente no incluidos en la cobertura de la garantía y que, por tanto, tienen coste adicional, se realizarán exclusivamente a petición del usuario. En el supuesto de que Ud. requiera este tipo de servicios, deberá abonar junto al coste normal de la intervención, el suplemento fijo marcado. Existe a su disposición Tarifa Oficial del fabricante donde se regulan los precios por desplazamiento, mano de obra y piezas,

así como el suplemento fijo que se sumará al servicio especial. Los servicios especiales realizados en productos con menos de 24 meses desde el inicio de la garantía, sólo abonarán el suplemento fijo.

Consulte con el Servicio Oficial más próximo la posibilidad de utilizar este servicio a domicilio. La disponibilidad de los mismos varía según la zona y época del año.

#### **4. Derechos que la ley concede al consumidor ante la falta de conformidad con el contrato:**

**4.1** ROBERT BOSCH ESPAÑA, S.A. responde ante el consumidor de cualquier falta de conformidad con el contrato de venta que exista en el momento de la entrega del producto.

**a).**- Si se ajusta a la descripción realizada por ROBERT BOSCH ESPAÑA, S.A. y posee las cualidades presentadas por éste en forma de muestra o modelo.

**b).**- Si es apto para los usos a que ordinariamente se destinen los productos del mismo tipo.

**c).**- Si es apto para cualquier uso especial cuando requerido ROBERT BOSCH ESPAÑA, S.A. por el consumidor al efecto, aquel haya admitido que el producto es apto para el uso especial.

**d).**- Si presenta la calidad y prestaciones habituales de un producto del mismo tipo que el consumidor pueda fundamentadamente esperar.

**4.2** La falta de conformidad que resulte de una incorrecta instalación del bien se equipara a la falta de conformidad del bien cuando la instalación esté incluida en el contrato de venta y la realice ROBERT BOSCH ESPAÑA, S.A. o se haga bajo su responsabilidad o, cuando realizada por el consumidor, la instalación defectuosa se deba a un error en las instrucciones de instalación.

**4.3** ROBERT BOSCH ESPAÑA, S.A. responde de las faltas de conformidad que existan en el momento de la entrega del producto y sean manifestadas por el consumidor, durante el plazo de dos años contados desde el momento de la entrega. Se considera la fecha de entrega, la que figure en la factura o en el ticket de compra o en el albarán de entrega correspondiente si este fuera posterior a la factura de compra. Durante los primeros seis meses se supone que las faltas de conformidad existían en el momento de la venta y durante el período restante, el consumidor las deberá probar. El consumidor deberá informar al vendedor del producto de la falta de conformidad en el plazo de dos meses desde que tuvo conocimiento de ella.

**4.4** Cuando al consumidor le resulte imposible o le suponga una carga excesiva dirigirse frente al vendedor del producto por la falta de conformidad de los bienes con el contrato de

venta, podrá reclamar directamente a ROBERT BOSCH ESPAÑA, S.A., con el fin de obtener la sustitución o reparación del bien.

**4.5** Si el producto no fuera conforme con el contrato, el consumidor podrá optar entre exigir la reparación o la sustitución del producto salvo que una de esas opciones resulte imposible o desproporcionada. Se considera desproporcionada toda forma de saneamiento que imponga al vendedor costes que en comparación con la otra forma de saneamiento no sean razonables.

**4.6** Procederá la rebaja del precio o la resolución del contrato, a elección del consumidor, cuando éste no pueda exigir la reparación o la sustitución, o si éstas no se hubieran efectuado en un plazo razonable o sin mayores inconvenientes para el consumidor. No procederá la resolución cuando la falta de conformidad sea de escasa importancia.

**4.7** La reparación y la sustitución se ajustará a las siguientes reglas:

**a).**- Ser gratuitas (comprendiendo, especialmente, gastos de envío y coste de mano de obra y materiales) y llevarse a cabo en un plazo razonable y sin inconvenientes para el consumidor.

**b).**- La reparación suspende el cómputo del plazo legal para reclamar la falta de conformidad desde que el producto es entregado hasta que se le devuelve reparado al consumidor. Durante los 6 meses posteriores a la entrega del producto reparado, ROBERT BOSCH ESPAÑA, S.A. responde de las faltas de conformidad que motivaron la reparación.

**c).**- La sustitución suspende el cómputo del plazo legal para reclamar la falta de conformidad desde que se ejerció la opción de sustitución hasta la entrega del nuevo producto. Al producto sustituido se le aplica, en todo caso, la presunción de que las faltas de conformidad que se manifiesten en los seis meses posteriores a su entrega ya existían cuando el producto se entregó.

Fdo.- ROBERT BOSCH ESPAÑA, S.A.

## 11 Certificado de homologação

Instituto Português da  Qualidade

PORTUGUESE INSTITUTE FOR QUALITY

Rua C à Avenida dos Três Vales  
2825 MONTE DE CAPARICA  
Portugal

Tel (01) 294 61 00

Fax (01) 294 61 01

### CERTIFICADO DE EXAME CE DE TIPO

EC Type - Examination Certificate

NUMERO CE - 64AS37

Number



<b>EMITIDO POR</b> <i>Issued by</i>	Instituto Português da Qualidade - 0064
<b>FABRICANTE</b> <i>Manufacturer</i>	Vulcano Termo-Domésticos, SA Estrada de Cacia ao Km 3,7 3800 Aveiro
<b>PRODUTO</b> <i>Product</i>	Aparelho de aquecimento instantâneo de água <i>Water Heaters</i>
<b>DOCUMENTO BASE PARA O EXAME DE TIPO</b> <i>Basis document of type- examination</i>	EN 26
<b>TIPO</b>	B <sub>11BS</sub> ; B <sub>11</sub> - ES, PT
<b>MODELO/MARCA</b> <i>Model/ Trade Mark</i>	<b>Ver anexo I</b> <i>See annex</i>
<b>PAÍS DESTINO</b> <i>Country/ Destination</i>	<b>Ver anexo I</b> <i>See annex</i>
<b>CATEGORIAS/PRESSÕES</b> <i>Categories/ Pressures</i>	<b>Ver anexo I</b> <i>See annex</i>

**SATISFAZ OS REQUISITOS ESSENCIAIS DA DIRECTIVA 90/396/CEE DE 29 DE JUNHO DE 1990, RELATIVA AOS APARELHOS A GÁS**

*Complies with the essential requirements of the directive 90/396/CEE of 29th june 1990, concerning gas appliances*

Monte da Caparica, 2 de Fevereiro de 1998

Francisco Bartoca  
Vice-Presidente

# Instituto Português da Qualidade

PORTUGUESE INSTITUTE FOR QUALITY

Rua António Gâlo, 2  
2829-513 CAPARICA  
Portugal

Tel (01) 294 81 00  
Fax (01) 294 81 01



## ANEXO VI

ao certificado exame CE de tipo nr. 64AS37

**FABRICANTE**  
*Manufacturer*

Vulcano Termo-Domésticos, SA  
Estrada de Cacia ao Km 3,7  
3800 Aveiro

**PRODUTO**  
*Product*

Aparelho de aquecimento de água  
*Water Heaters*

**DOCUMENTO BASE  
PARA O EXAME DE TIPO**  
Basis document of type-  
examination

EN 26

**TIPO**  
*Type*

B11BS – ES,FR, PT, UK

MODELO <i>Model</i>	MARCA <i>Trade Mark</i>	PAÍS DESTINO <i>Country Destination</i>	CATEGORIA <i>Category</i>	PRESSÕES <i>Pressures (mbar)</i>
W 125 - 9KB W 135 - 9KB LM 5	ARISTON BALAY BONGÁS BOSCH DE DIETRICH ELM LEBLANC FASTO JUNKERS LYNX NECKAR RHEEM SIMAT SITAM SUPERSER VULCANO WORCESTER WORTEN ZEUS	ES,PT,UK	I12H3+	20; 28-30/37
		FR	I12E+3+	20/25; 28-30/37

Caparica, 24 de Novembro de 2000

António Ramos Pires  
Presidente



**Notas**



## Notas



6720606744

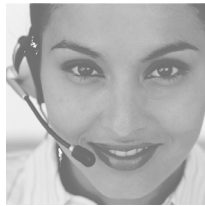
## Cómo contactar con nosotros



### Aviso de averías

**Tel.: 902 100 724**

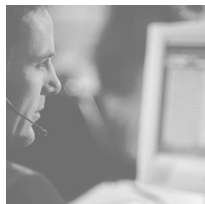
**E-mail:** [asistencia-tecnica.junkers@es.bosch.com](mailto:asistencia-tecnica.junkers@es.bosch.com)



### Información general para el usuario final

**Tel.: 902 100 724**

**E-mail:** [asistencia-tecnica.junkers@es.bosch.com](mailto:asistencia-tecnica.junkers@es.bosch.com)



### Apoyo técnico para el profesional

**Tel.: 902 41 00 14**

**E-mail:** [junkers.tecnica@es.bosch.com](mailto:junkers.tecnica@es.bosch.com)



Robert Bosch España, S.L.U.  
Bosch Termotecnia  
Hnos. García Noblejas, 19  
28037 Madrid  
[www.junkers.es](http://www.junkers.es)