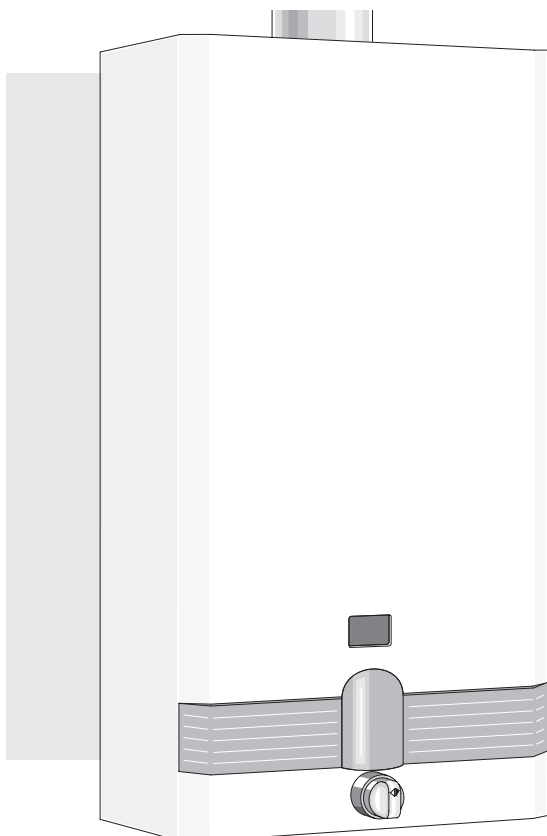


Calentadores de agua a gas



WR 500 -7 K.M1 E..

Para su seguridad

Si percibe olor a gas:

- No accionar ningún interruptor eléctrico.
- No usar el teléfono en la zona de peligro.
- Cerrar la llave de gas.
- Abrir las ventanas y ventilar el local.
- Llamar inmediatamente al instalador o la compañía de gas.

La instalación debe ser realizada por un instalador de gas autorizado.

En la instalación del calentador se debe tener en cuenta el Reglamento de instalaciones de gas en locales destinados a usos domésticos, colectivos o comerciales. (En particular en su I.T.C. MI - IRG 05 "Locales destinados a contener aparatos a gas. Condiciones de ventilación y configuración").

- Es muy importante que el conducto de evacuación de gases quemados respete tanto el diámetro de salida del aparato, como las disposiciones y normativas, a fin de garantizar una correcta evacuación.
- No almacene materiales explosivos o fácilmente inflamables cerca del calentador.
- Mantener todas las rejillas de entrada de aire en el local donde se ubique el aparato, libres de cualquier obstáculo que impida la adecuada ventilación.
- Los aparatos del tipo B₁₁ solo deben ser instalados al aire libre, o en un local independiente de las habitaciones

Con extracción forzada de los productos procedentes de la combustión.

Con encendido electrónico y triple seguridad: ionización, dispositivo de control de los gases de combustión y limitador de temperatura.

de vivienda, provisto de una ventilación apropiada directamente al exterior, deberá resguardarse de agentes atmosféricos tales como viento o lluvia, siendo recomendable utilizar un armario para su protección. Del mismo modo se tendrá en cuenta la normativa vigente de instalación.

- Leer las instrucciones técnicas antes de instalar el aparato.
- Leer las instrucciones de uso antes de encender el aparato.

Según la Directiva del Consejo de las Comunidades Europeas 90/396/CEE sobre aparatos a gas, las instrucciones y advertencias que acompañan a los mismos deben estar redactados en la lengua o lenguas oficiales del Estado miembro de destino. Además, todos los aparatos comercializados en el país son regulados en fábrica para las presiones de gas (licuado/canalizado) propias del Estado miembro.

En caso de que este aparato fuera vendido en otro país distinto a España, se podría estar incumpliendo la legislación vigente en aquel país y, en todo caso, la Directiva Europea sobre aparatos a gas.

Índice

1.	Características técnicas y dimensiones	
1.1	Categoría, tipo y homologación	2
1.2	Generalidades	2
1.3	Interpretación de la denominación	2
1.4	Accesorios de conexión	2
1.5	Dimensiones (en mm)	3
1.6	Esquema técnico	4
1.7	Esquema eléctrico	5
1.8	Datos técnicos	6
2.	Requisitos para la instalación	
2.1	Normas de montaje	7
2.2	Local de montaje	7
2.3	Conexión del aparato	7
2.4	Conexión del agua	7
2.5	Conexión del gas	7
2.6	Evacuación de los gases quemados	7
2.7	Conexión eléctrica	7
2.8	Instalación	8
2.9	Ajuste del microinterruptor	8
3.	Uso y mantenimiento	
3.1	Funcionamiento	8
3.2	Regulación de la temperatura	8
3.3	Ajuste del aparato	8
3.4	Mantenimiento	8
3.5	Dispositivo de control de evacuación de productos de combustión	8
3.6	Conversión a otro tipo de gas	9
3.7	Problemas y soluciones	10
4.	Certificado de garantía	11
5.	Garantía del producto y mantenimiento	12
6.	Red de servicios oficiales JUNKERS	17
7.	Manejo	20

1. Características técnicas y dimensiones

1.1 Categoría, tipo y homologación



MODELO	WR500-7 K.M1 E..
CATEGORIA	II _{2H3+}
TIPO	B ₂₂

1.2 Generalidades

Aparato con ventilador integrado en el cortatiro que garantiza una eficaz expulsión de los gases de la combustión. Comodidad de funcionamiento, ya que el aparato se pone en marcha simplemente pulsando un interruptor.

- sonda de ionización, que no permite el paso de gas para el quemador sin que exista llama para la ignición.
- Dispositivo de control de gases quemados que controla al evacuación de los mismos
- Limitador de temperatura que evita el sobrecalentamiento de la cámara de combustión.

Aparato con encendido electrónico comandado por micro-conmutador acoplado al cuerpo de agua.

La ausencia total de llama en los momentos de no demanda de agua caliente, permite ahorrar gas en relación a los aparatos convencionales.

Quemador piloto semi-permanente funcionando sólo el tiempo que pasa entre la apertura de la válvula de agua y el accionamiento del quemador principal.

Cuerpo de caldeo sin baño de plomo.

Cuerpo de agua fabricado en poliamida reforzada con fibra de vidrio 100% reciclable.

Regulación automática de la potencia en función de la demanda de agua caliente.

Regulación automática del caudal de agua a través del dispositivo que permite mantener constante el caudal para presiones de conexión de agua diferentes.

Preparado para la utilización en instalaciones con todo el tipo de presiones de agua, incluso de baja presión.

1.3 Interpretación de la denominación

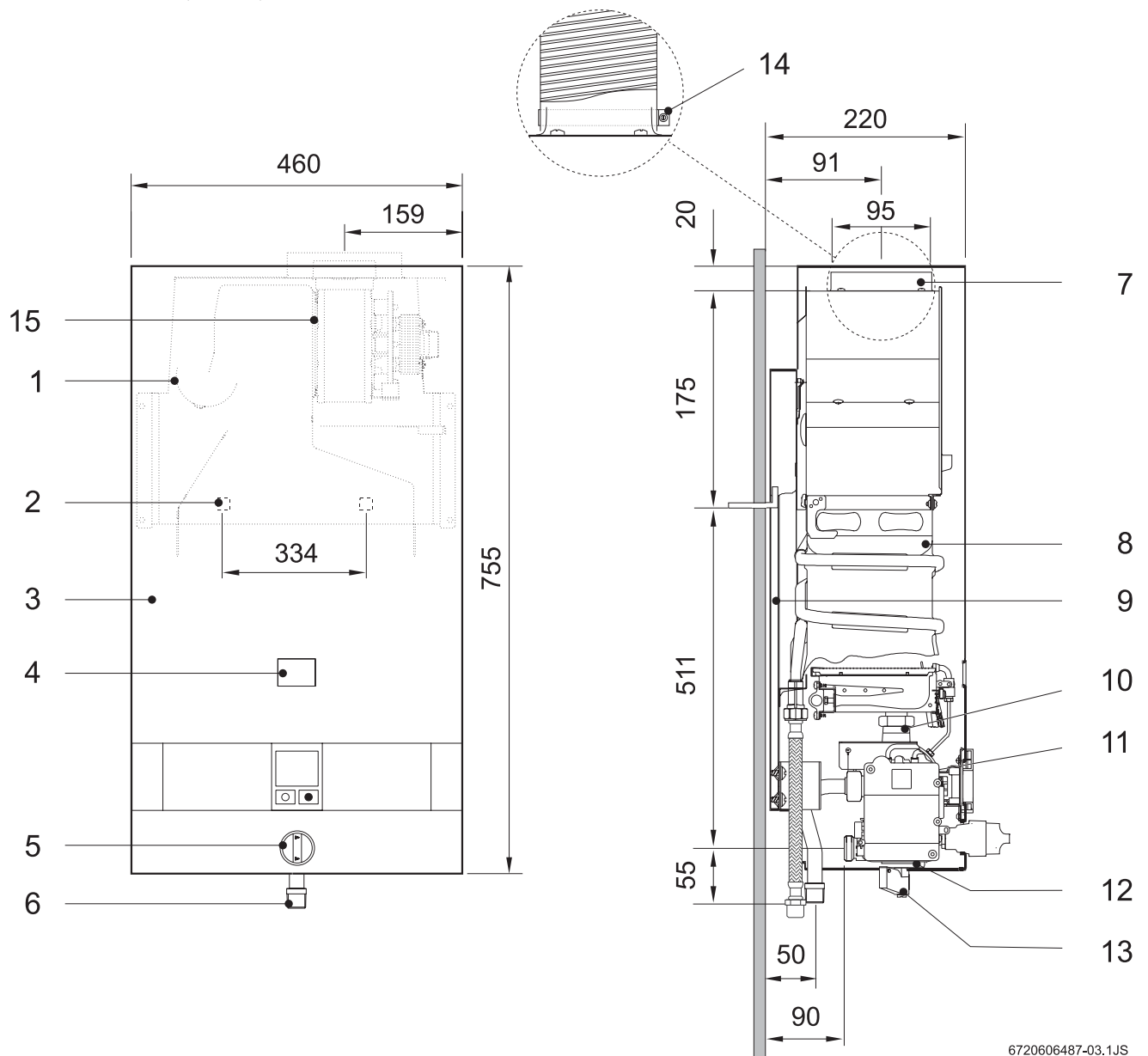
W	R	500	-7	K	D V	M	1	E	23 31	S...
---	---	-----	----	---	--------	---	---	---	----------	------

- W Calentador de agua a gas
- R Ajuste automático de potencia
- 500 Potencia útil (kcal/min)
- 7 Características de ejecución
- K Conexión de la chimenea
- D Con tornillo de regulación de gas
- V Pieza de conexión
- M Ventilador
- 1 Apropiado para la conexión a la tubería de agua caliente, presión normal
- E Encendido electrónico
- 23 Gas natural H
- 31 G.L.P. (Butano / Propano)
- S... Código del país

1.4 Accesorios de conexión (incluidos en el embalaje)

- Accesorios para su conexión a pared con llave de corte
- Racor 1/2" - 12 para conexión de gas (en modelos de gas licuado)
- Dos tacos y alcayatas para su fijación.
- Abrazadera para la fijación del tubo de gases de la combustión.

1.5 Dimensiones (en mm)

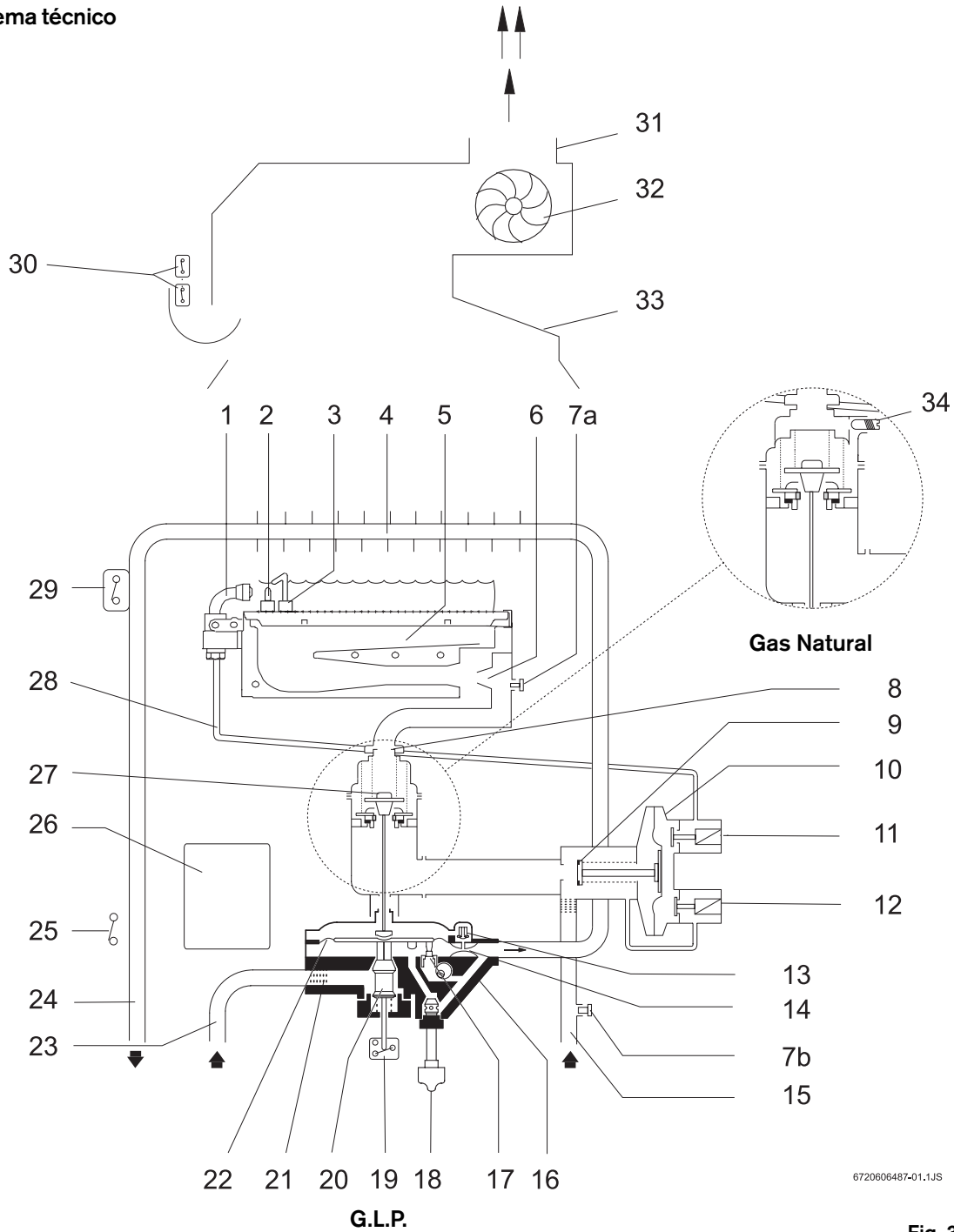


6720606487-03.1JS

Fig. 2

- 1 - Cortatiro con ventilador integrado
- 2 - Abertura para fijación a la pared
- 3 - Carcasa
- 4 - Ventana para el piloto
- 5 - Selector de temperatura
- 6 - Conexión de gas (Ø)
- 7 - Collarín
- 8 - Cuerpo de caldeo
- 9 - Respaldo
- 10 - Cuerpo de gas
- 11 - Caja de control
- 12 - Cuerpo de agua
- 13 - Micro-conmutador
- 14 - Abrazadera para fijación de tubo flexible
- 15 - Arandela de estrangulación

1.6 Esquema técnico



6720606487-01.1JS

Fig. 3

- | | |
|---|--|
| 1 - Quemador piloto | 18 - Selector de temperatura |
| 2 - Bujía de encendido | 19 - Microconmutador |
| 3 - Sonda de ionización | 20 - Estabilizador caudal de agua |
| 4 - Cuerpo de caldeo | 21 - Filtro de agua |
| 5 - Quemador | 22 - Membrana |
| 6 - Inyector | 23 - Tubo de agua fría |
| 7a - Toma de presión en el quemador | 24 - Tubo de agua caliente |
| 7b - Toma de presión en el entrada de gas | 25 - Interruptor |
| 8 - Arandela de estrangulación | 26 - Caja de control |
| 9 - Válvula cierre de gas | 27 - Válvula de gas principal |
| 10 - Válvula de membrana | 28 - Tubo de gas piloto |
| 11 - Electroválvula piloto | 29 - Limitador de temperatura |
| 12 - Electroválvula servo | 30 - Dispositivo de control de los gases quemados - 2 sensores |
| 13 - Válvula de encendido lento | 31 - Salida con tubo abocardado |
| 14 - Venturi | 32 - Ventilador |
| 15 - Tubo de alimentación de gas | 33 - Cortatiro |
| 16 - Cuerpo de agua | 34 - Tornillo de ajuste |
| 17 - Cono de regulación | |

1.7 Esquema eléctrico

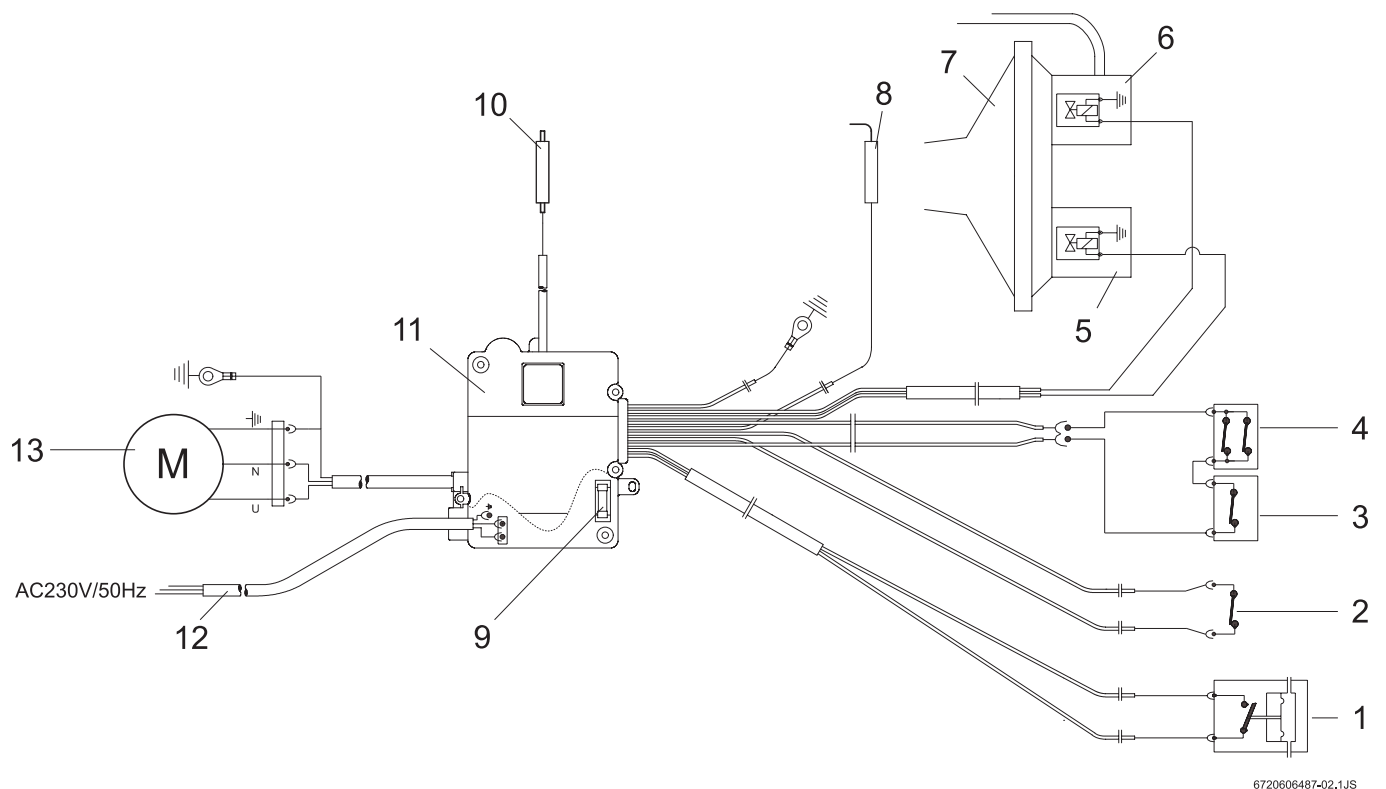


Fig. 4

- 1 - Microconmutador
- 2 - Interruptor
- 3 - Limitador de temperatura
- 4 - Dispositivo de control de los gases quemados - 2 sensores
- 5 - Electroválvula servo
- 6 - Electroválvula piloto
- 7 - Válvula de membrana
- 8 - Sonda de ionización
- 9 - Fusible
- 10 - Bujía de encendido
- 11 - Caja de control
- 12 - Cable de alimentación
- 13 - Ventilador

1.8 Datos técnicos

	Datos técnicos	Símbolo	Unidades	WR500-7K.ME
Potencia y carga térmica	Potencia útil nominal	P_n	kW	33.5
	Potencia útil mínima	P_{min}	kW	7
	Margen de regulación automática		kW	7 - 33.5
	Consumo calorífico nominal	Q_n	kW	37.6
	Consumo calorífico mínimo	Q_{min}	kW	8.1
Valores de conexión del gas *	Presión de conexión:			
	Gas Natural H - 2H	G20	mbar	20
	G.L.P.(Butano / Propano) - 3+	G30/G31	mbar	28/37
	Consumo:			
	Gas Natural H - 2H	G20	m ³ /h	4.0
	G.L.P.(Butano / Propano) - 3+	G30/G31	kg/h	3.0
Datos relativos a la parte de agua	Presión máxima del agua **	p_w	bar	12
	Selector de temperatura todo girado en el sentido de las agujas del reloj			
	Caudal correspondiente a una elevación de temperatura de 50 °C		l/min	2.0 - 9.6
	Presión mínima	p_{wmin}	bar	0.2
	Selector de temperatura todo girado en el sentido contrario			
	Caudal correspondiente a una elevación de temperatura de 25 °C		l/min	4.0 - 19.2
Valores de los gases quemados ***	Caudal		g/s	20
	Temperatura		°C	180
Valores eléctricos de conexión	Potencia		W	41
	Tensión		V	AC230
	Frecuencia		Hz	50

* H_1 15 °C - 1013 mbar - seco : Gas Natural H 34,2 MJ/m³ (9,5 kWh/m³)

G.P.L. - Butano 45,7 MJ/kg (12,7 kWh/kg)
Propano 46,4 MJ/kg (12,9 kWh/kg)

** Considerando el efecto de la dilatación del agua, no debe sobrepasarse este valor.

*** A la potencia útil nominal

2. Requisitos para la instalación

2.1 Normas de montaje

Las siguientes normas se tendrán en cuenta para la instalación y uso del calentador:

- Reglamento de instalaciones de gas en locales destinados a usos domésticos, colectivos o comerciales. (En particular en su I.T.C. MI - IRG 05 "Locales destinados a contener aparatos a gas. Condiciones de ventilación y configuración").

Atención: El aparato sólo puede ser instalado en los países indicados en la chapa de características.

2.2 Local de montaje

Montar el calentador en un local bien ventilado y con tubo de evacuación para los gases quemados y un enchufe para la alimentación de 230V (ver punto 2.7).

Para evitar la corrosión, el aire de combustión debe estar libre de materias agresivas.

Como muy corrosivos se entienden los hidrocarburos halogenados que contienen compuestos de cloro y flúor, que pueden estar contenidos p.ej. en disolventes, colorantes, pegamentos, gases de propulsión y detergentes.

La temperatura máxima de superficie, a excepción del conducto de la salida de humos, está por debajo de 85°C. Por lo tanto no se necesitan especiales medidas de protección para materiales de construcción inflamables y muebles empotrados.

Por causa del mantenimiento se deberán mantener las distancias indicadas en la Fig. 5.

El aparato no deberá ser instalado en recintos donde la temperatura ambiente pueda descender por debajo de 0°C. En caso de haber riesgo de heladas, desconectar y vaciar el aparato.

No instalar el aparato en compartimentos con volumen inferior a 8 m³, sin considerar el volumen del mobiliario desde que este no exceda 2m³.

El local destinado a la instalación del aparato debe de estar provisto de una area de alimentación de aire de acuerdo con la tabla:

Aparato	Area útil mínima
WR 500	≥ 120 cm ²

Los requisitos mínimos estan listados encima, debem sin embargo ser respetados los requisitos específicos de cada pais.

2.3 Fijación del aparato

Quitar el selector de temperatura y destornillar el casquillo. Empujar la carcasa hacia adelante y levantarla.

Colocar los tacos y las alcayatas en la pared.

Fijar el aparato en la pared.

Nunca apoyar el calentador en las conexiones de agua y gas.

2.4 Conexión del agua

Es recomendable purgar previamente la instalación, pues la existencia de partículas pueden provocar una reducción del caudal de agua y en último caso, la obstrucción total. Fijese si el filtro de agua está bien colocado en el cuerpo de agua. Hacer el mantenimiento periódico del filtro. Identificar el tubo de agua fría (a la derecha) y el tubo de agua caliente (a la izquierda) para evitar cualquier conexión

equivocada.

Hacer las conexiones de agua fría y de agua caliente con el calentador, utilizando los accesorios incluidos en el embalaje. Para evitar problemas provocados por variaciones de la presión de alimentación de agua, se aconseja montar una válvula anti-retorno a la entrada del aparato.

2.5 Conexión del gas

Prestar atención a la limpieza del conducto de gas.

Fijar los diámetros del conducto según la potencia del calentador a instalar.

Instalar una llave de corte lo más próxima al aparato.

2.6 Evacuación de los gases quemados

Montar el tubo de evacuación de los gases quemados conforme las normas, con la inclinación y el diámetro adecuados. El tubo de evacuación de los productos de la combustión debe tener como diámetro interior la dimensión del collarín del cortatiro.

Es muy importante que el conducto de evacuación de gases quemados respete tanto el diámetro de salida del aparato como las disposiciones y normativas, a fin de garantizar una correcta evacuación.

Posibilidad de conexión a tubo liso de 100 mm ó 80 mm, utilizando los accesorios de evacuación AZ 219.

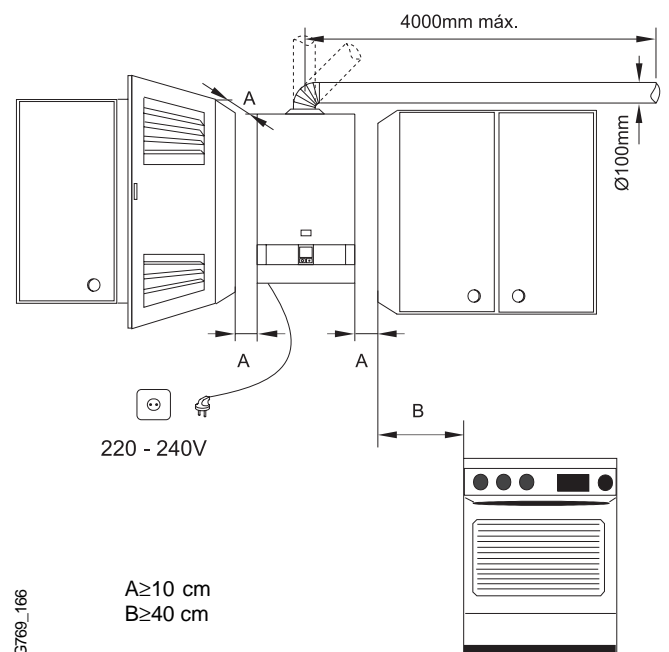


Fig. 5

2.7 Conexión eléctrica

El aparato está equipado con un cable de 3 hilos (fase, neutro y tierra) de 1,5 mm² de sección y un enchufe. La alimentación eléctrica deberá contar obligatoriamente con toma de tierra.

La alimentación eléctrica contara con un automático de doble contacto (fase - neutro) para su protección.

En caso de sustituir el cable de alimentación que viene con el aparato por otro, siempre tener en cuenta que necesita un automático de doble contacto exclusivo para el calentador.

Realizar las conexiones eléctricas del aparato y asegurarse que la tierra esté conectada.

Verificar el fusible del calentador.

2.8 Instalación

Abrir la llave de cierre del gas y la válvula de cierre del agua.

Comprobar la estanqueidad del aparato y las conexiones de gas y agua.

Verifique el buen funcionamiento del dispositivo de gases de combustión, proceder conforme lo explicado en el punto "3.5 Dispositivo de control de evacuación de productos de combustión".

2.9 Ajuste del microinterruptor (grifería de agua caliente cerrada)

- Encender el aparato.
- Retirar la tapa de protección del tornillo del microinterruptor.
- Girar el tornillo de ajuste del microinterruptor en sentido contrario de las agujas del reloj hasta que el ventilador comience a funcionar.
- Después girar en sentido de las agujas del reloj hasta que el aparato deje de producir torrente de chispas. Ahora, girar una vuelta y media más.
- Volver a colocar la tapa de protección del microinterruptor.

3. Uso y mantenimiento

Esta prohibido al usuario cualquier intervención sobre un dispositivo precintado.

3.1 Funcionamiento

Es muy fácil la puesta en marcha del calentador, ya que el mismo está equipado con ignición electrónica.

Para tal fin, basta conectar el interruptor (ver fig. 9).

Después de este procedimiento abrir el grifo de agua, lo cual provoca el encendido:

Primero del quemador piloto y cuatro segundos después el quemador principal.

El quemador piloto se apaga cerca de diez segundos después.

El vástago del cuerpo de agua libera el microinterruptor del cuerpo de agua, que informa a la caja de control que existe una demanda de agua caliente sanitaria. En este momento se conecta el ventilador.

De este modo se obtiene un ahorro energético considerable ya que el quemador piloto funciona el tiempo mínimo necesario hasta la ignición del quemador principal, contrariamente a los sistemas convencionales en los que existe un funcionamiento permanente.

Si el aparato se apaga durante la utilización, puede deberse a una evacuación deficiente de los gases de combustión o al exceso de temperatura del agua.

Cuando eventualmente exista aire en la red de gas la primera puesta en marcha podrá no ser instantánea.

Por ello se deberá cerrar el grifo de agua caliente y volver a abrirlo nuevamente. Esto provoca que el proceso de encendido se vuelva a iniciar.

Ante una eventual helada, apagar el aparato y vaciar el circuito de agua.

3.2 Regulación de la temperatura

El selector de temperatura permite ajustar el caudal y la temperatura del agua según las necesidades.

Girando en el sentido de las agujas del reloj disminuye el caudal y aumenta la temperatura. Girando en el sentido

contrario aumenta el caudal y disminuye la temperatura.

Ajustando la temperatura para el valor mínimo de acuerdo con las necesidades, se disminuye el consumo de energía y el depósito de cal en el intercambiador de calor.

3.3 Ajuste del aparato

Todos los calentadores vienen ajustados de fábrica, no necesitándose ningún tipo de ajuste.

Los calentadores para G.L.P. (gas licuado del petróleo) Butano/Propano son ajustados a la presión de conexión de 28/37 mbar. Los aparatos de Gas Natural, son ajustados para gas con índice de Wobbe de 15 kWh/m³ y para la presión de conexión de 20 mbar.

3.4 Mantenimiento

El mantenimiento debe ser hecho sólo por una empresa especializada y autorizada.

Después de haber sido usado durante un año, el aparato debe ser comprobado, limpiado a fondo y eventualmente descalcificado.

Limpiar el bloque de láminas en el lado de la salida de humos.

Comprobar el bloque térmico y los tubos de conexión para ver si es necesario descalcificar y hacerlo eventualmente según las prescripciones del fabricante con medios usuales en el comercio.

Por fin controlar la estanqueidad del grupo de gas y agua y hacer un control funcional completo.

Si es necesario utilizar **sólo piezas de repuesto originales.**

3.5 Dispositivo de control de evacuación de productos de combustión

Esta prohibido al usuario cualquier intervención sobre el dispositivo.

El dispositivo no debe en ningún caso ser desconectado, modificado o sustituido por una pieza diferente.

Funcionamiento y precauciones

Los modelos están equipados con un dispositivo de control de salida de gases quemados. En caso de que el aparato se apague sin haber situado el selector de potencia en la posición de fuera de servicio, es muy probable que el dispositivo de control de salida de gases haya actuado.

En ese caso ventilar el local y después de 10 minutos volver a poner el aparato en marcha.

Si éste fenómeno se repitiera, contacte con un instalador autorizado o el Servicio Técnico Oficial. El técnico deberá comprobar el aparato y verificar si existe alguna obstrucción en la salida de gases quemados.

El dispositivo de control de evacuación de los productos de la combustión no debe colocarse fuera de servicio. Cualquier intervención sobre dicho dispositivo puede ocasionar graves consecuencias.

Mantenimiento

Si comprueba que el dispositivo se ha averiado, debe proceder de la siguiente forma para su sustitución:

- Soltar los tornillos de fijación de la sonda.
- Soltar los terminales del limitador de temperatura.
- Soltar los terminales del módulo de encendido.

Sustituir la pieza averiada efectuando su colocación siguiendo los pasos indicados en orden inverso.

Verificación del funcionamiento

Para verificar el funcionamiento correcto del dispositivo de control de productos de la combustión, se debe proceder de la siguiente forma:

- retirar el tubo de evacuación de gases quemados;
- colocar en su lugar un tramo de tubo (de aproximadamente 50 cm) obstruido en su extremidad;
- el tramo de tubo debe ser situado en posición vertical;
- Poner en marcha el aparato a la potencia nominal con el selector de temperatura ajustado en la posición de temperatura máxima y el selector de potencia a la derecha.

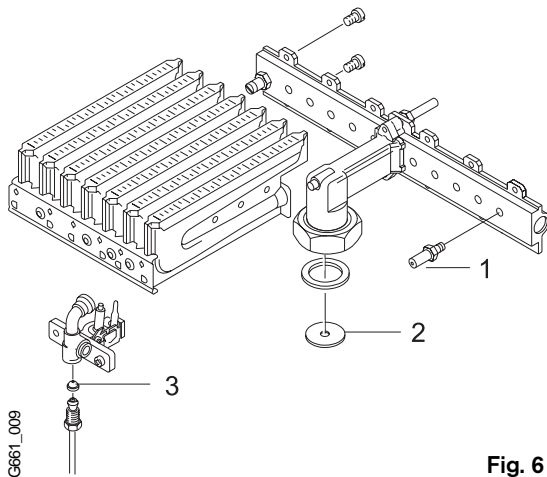
En estas condiciones, el aparato debe cortar en aproximadamente dos minutos. Retirar el tramo de tubo utilizado y conectar de nuevo el tubo de evacuación.

3.6 Conversión a otro tipo de gas

Utilizar sólo el juego de conversión original.

La conversión se deberá realizar sólo por un técnico autorizado.

1. Cerrar la llave de paso del gas y quitar la carcasa.
2. Desmontar el quemador (fig. 6).
Desenroscar los grupos izquierdo y derecho del quemador y cambiar las boquillas inyectoras (fig. 6, pos. 1).
3. Cambiar la boquilla del quemador piloto (fig. 6, pos. 3).
4. Cambiar el plato de válvula (fig. 3, pos. 27).
5. Comprobar la estanqueidad.
6. Anotar el nuevo tipo de gas en la placa de características.
7. Ajustar el máximo de gas utilizando un método adecuado. Usualmente se utiliza el método de presión del quemador indicado a continuación.



Para esto es necesario un manómetro con escala en mbar o mm H₂O.

Soltar el tornillo de la toma de presión (A) del quemador (fig. 7) y conectar el manómetro.

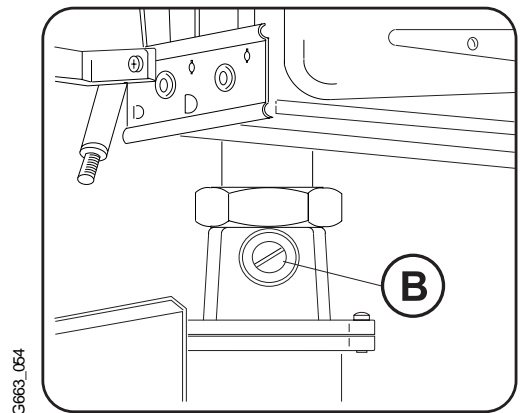
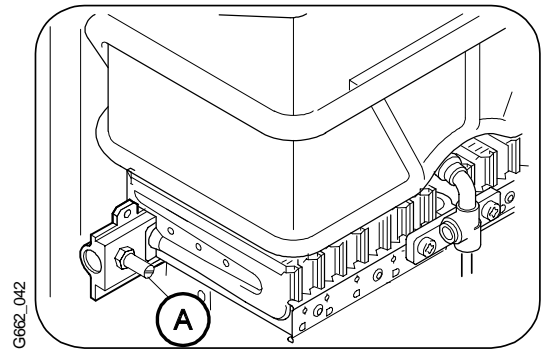
Abrir la llave del gas.

Abrir la llave del gas y poner el aparato en funcionamiento. Ajustar la presión a través del tornillo de regulación B (Fig. 8) de acuerdo con la tabla suministrada en el conjunto de conversión a otro tipo de gas.

Presión mínima del gas:

Gas natural: 15-25 mbar (153-255 mmH₂O)

G.L.P.(Butano-Propano): 28-37 mbar (286-377 mmH₂O)



3.7 Problemas y soluciones

El montaje, el mantenimiento y la reparación sólo deben ser efectuadas por técnicos acreditados.

La siguiente tabla pretende exponer algunas soluciones para problemas simples:

Problema	Causa	Solución
Aparato no efectúa el encendido.	Mala alimentación eléctrica. Fusible dañado. Conexiones eléctricas incorrectas. Conexiones del dispositivo de control de salida de gases quemados o del limitador de temperatura incorrectas.	Verificar el enchufe que da servicio al aparato. Sustituir fusible. Verificar y corregir de acuerdo con el esquema de la pág. 5.* Verificar conexiones.*
Agua poco caliente, llama débil.	Caudal de gas insuficiente.	Verificar el regulador de la botella y si no es el adecuado o no funciona correctamente sustituirlo.* Verificar si las botellas (Butano/Propano) se congelan durante el funcionamiento, y en caso afirmativo trasladarlas a un local menos frío.
Agua poco caliente.	Selector mal posicionado.	Verificar la posición del selector de temperatura, y efectuar la regulación de acuerdo con la temperatura deseada.
Quemador se apaga durante el uso del aparato.	Dispositivo de control de salida de gases quemados actuando (sólo en los modelos S..9..). Limitador de temperatura actuando.	Ventilar el local y después de 10 min. volver a poner en marcha el aparato. Si el fenómeno se repitiera, contacte con un instalador autorizado o el Servicio Técnico Oficial.
Agua con caudal reducido.	Selector mal posicionado. Presión de conexión del agua insuficiente. Llave de paso o grifo mezclador sucios. Cuerpo de agua obstruido. Cuerpo de caldeo obstruido (cal).	Verificar y corregir. Verificar y corregir. Verificar y limpiar. Limpiar filtro. * Limpiar y descalcificar si es necesario. *
No funciona el ventilador con circulación de agua.	Fusible dañado. Conexiones eléctricas incorrectas. Tornillo del microinterruptor del cuerpo de agua mal ajustado. Ventilador dañado.	Sustituir fusible.* Verificar conexiones.* Cerrar el agua.* Aflojar el tornillo de ajuste hasta que el ventilador funcione, ahora, apretar hasta que el ventilador pare. Apretar el tornillo una vuelta y media más. Sustituir.
El ventilador funciona sin circulación de agua.	Tornillo del microinterruptor del cuerpo de agua mal ajustado.	Abrir el agua.* Apretar el tornillo de ajuste hasta que pare de funcionar. Apretar el tornillo una vuelta y media más.

Las situaciones indicadas con un * sólo deberán ser solucionadas por un técnico acreditado.

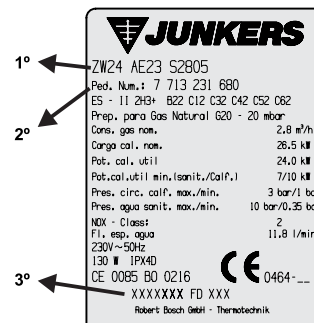
4. Certificado de garantía

DATOS DEL PRODUCTO

1º MODELO: _____
(Copiar datos de la 1ª línea de la placa de características del aparato)

2º REFERENCIA: _____
(Anotar la numeración de 10 dígitos situados en la segunda línea de la placa de características)

3º CÓDIGO DE FÁBRICA. FD Y N.º DE SERIE: _____
(Copiar datos de la última línea de la placa de características del aparato)



Fecha de venta: _____ Fecha de instalación: _____

Fecha de puesta en marcha: _____

Esta placa de características a modo de ejemplo le indica los lugares donde se sitúa la información solicitada. Busque en la placa de características de su aparato.

DATOS DEL COMPRADOR

Nombre: _____

Domicilio: _____ Telef.: _____

Código Postal: _____ Localidad: _____

E-mail: _____

DATOS DE LA EMPRESA INSTALADORA/VENDEDORA

Instalador/Vendedor: _____

Localidad: _____

Factura/Recibo n.º: _____

Telef.: _____

EMPRESA INSTALADORA / VENDEDORA

SELLO Y FIRMA

5. Garantía del producto y mantenimiento

Lea atentamente este apartado que incluye información detallada sobre las prestaciones de garantía y condiciones, así como información sobre otros servicios y observaciones sobre el mantenimiento del aparato.

Todos los productos y en especial los aparatos a gas o gas-oil, deberán ser montados por instaladores autorizados. Antes de comenzar la instalación deberán tenerse presentes estas Instrucciones de instalación y manejo así como la reglamentación vigente.

Una vez instalado, ROBERT BOSCH ESPAÑA, S.A. pone a su disposición los SERVICIOS OFICIALES JUNKERS, para asegurarle el servicio a domicilio y el correcto funcionamiento del producto. Más de noventa Centros Oficiales en toda España le ofrecen:

- **Garantía del fabricante** en piezas, mano de obra y desplazamiento. Vea en la página siguiente los detalles de las prestaciones de garantía.
- **La Seguridad** de utilizar **el mejor servicio para su aparato** al ser realizado por personal que recibe directamente formación y documentación específica para el desarrollo de esta actividad.
El uso de **repuestos originales** que le garantiza un funcionamiento fiable y un buen rendimiento del aparato.
- **Tarifas oficiales del fabricante**
- **La puesta en marcha gratuita de su caldera de gas o caldera de gasoil.** Una vez haya sido instalada y **durante el primer mes**, le ofrecemos una visita a domicilio para realizar la puesta en Marcha (servicio de verificación del funcionamiento e información sobre el manejo y utilización del producto). No deje pasar la oportunidad de obtener esta visita totalmente gratuita durante el primer mes.

LOS TRABAJOS DE MANTENIMIENTO EN TODOS LOS PRODUCTOS, DEBERÁN SER REALIZADOS UNA VEZ CADA 12 MESES. Especialmente si usted ha instalado un aparato de calefacción a gas o gasoil tenga presente como titular de la instalación, la obligatoriedad de realizar anualmente una revisión completa de los equipos componentes. Sólo a través de las empresas mantenedoras con formación y autorización expresa del fabricante (LA RED DE SERVICIOS TÉCNICOS OFICIALES), podemos garantizar la correcta ejecución del mantenimiento. No permita que su aparato sea manipulado por persona ajena al **Servicio Técnico Oficial**.

5.1 Coberturas de garantía

1. Nombre y dirección del garante:

ROBERT BOSCH ESPAÑA, S.A. (TT/SSP); CIF A-28071702
C/ Hermanos García Noblejas, nº 19. CP 28037 de Madrid,
(Tlfno.: 902 100 724, E-mail: junkers.asistencia@es.bosch.com)

Este derecho de garantía no limita las condiciones contractuales de la compraventa ni afecta a los derechos que frente al vendedor dispone el consumidor, conforme a las previsiones de la ley 23/2003 de Garantía en la venta de los Bienes de Consumo (de acuerdo con lo establecido legalmente se enumera en el punto 5 relación de derechos que la mencionada ley concede al consumidor ante la falta de conformidad).

2. Identificación Producto sobre el que recae la garantía:

Para identificar correctamente el producto objeto de esta garantía, en la factura de compra deberán consignarse los datos incluidos en el embalaje del producto: modelo, referencia de diez dígitos y nº etiqueta FD. Alternativamente estos datos pueden tomarse también de la placa de características del producto.

Adicionalmente puede incluir los datos relacionados con el aparato y su instalación en el **CERTIFICADO DE GARANTÍA** que se incluye en este Manual de Instalación y Manejo.

3. Condiciones de garantía de los productos JUNKERS suministrados por R. BOSCH ESPAÑA, S.A.:

3.1 ROBERT BOSCH ESPAÑA, S.A. responde ante el consumidor y durante un periodo de 2 años de cualquier falta de conformidad que exista en el aparato en el momento de su entrega. Durante los primeros seis meses se supone que las faltas de conformidad existían en el momento de la venta y durante el periodo restante, el consumidor las deberá probar.

3.2 Durante el periodo de garantía las intervenciones en el producto deberán ser realizadas exclusivamente por el Servicio Técnico Oficial. Todos los servicios en garantía, se realizarán dentro de la jornada y calendario laboral legalmente establecido en cada comunidad autónoma.

3.3 Muy Importante: Para optar a las coberturas de garantía, es imprescindible que el consumidor acredite ante el SERVICIO TÉCNICO OFICIAL la fecha de compra. En su propio beneficio conserve junto a estas condiciones de garantía, la factura oficial donde se identifica inequívocamente el producto.

Alternativamente cualquiera de los documentos siguientes pueden ser utilizados para acreditar la fecha de inicio de la garantía: el contrato de suministro de gas en nuevas instalaciones. En el caso de las instalaciones de gas ya existentes, copia del certificado de instalación de gas emitido por su instalador en el momento del montaje del aparato.

Para los productos instalados en viviendas nuevas, la fecha de inicio de garantía vendrá dada por la fecha de adquisición de la misma. Alternativamente se considerará como referencia la fecha de alta que figure en el contrato de suministro de gas y siempre que no hayan transcurrido más de 12 meses desde la fecha de adquisición de la vivienda.

3.4 Garantía específica por perforación de los depósitos. Para los termos eléctricos y cuando ocurra esta circunstancia, la cobertura comercial de esta garantía se extiende a 5 años. Una vez transcurridos 24 meses desde la compra del producto, los gastos de desplazamiento y mano de obra de la sustitución del depósito serán a cargo del consumidor. Para los acumuladores de agua a gas la garantía por perforación del depósito se aplicará durante un periodo de 2 años. Con referencia al mantenimiento de los depósitos es necesario seguir las instrucciones que sobre el mantenimiento se incluyen en el Manual de Instalación.

3.5 El producto destinado para uso doméstico, será instalado según reglamentación vigente (normativas de agua, gas, calefacción y demás reglamentación estatal, autonómica o local relativas al sector) y su manual de instalación y manejo. Una instalación incorrecta o que no cumpla la normativa legal en esta materia, dará lugar a la no aplicación de la garantía. Siempre que se instale en el exterior, deberá ser protegido contra las inclemencias meteorológicas (lluvia y viento). En estos casos, será necesario la protección del aparato mediante un armario o caja protectora debidamente ventilada. Todos los aparatos de combustión, se instalarán con conducto de evacuación y cortavientos en el extremo final del tubo.

3.6 No se instalarán aparatos de cámara de combustión abierta en locales que contengan productos químicos en el ambiente (por ejemplo, peluquerías) ya que la mezcla de esos productos con el aire puede producir gases tóxicos en la combustión y un mal funcionamiento en el aparato.

3.7 Acumuladores de agua a gas, acumuladores indirectos, termos eléctricos y calderas que incluyan depósitos acumuladores de agua caliente. Para que se aplique la prestación en garantía, el ánodo de protección del depósito deberá ser revisado anualmente por el Servicio Oficial y renovado cuando fuera necesario. Depósitos sin el mantenimiento de este ánodo de protección, no tienen la cobertura de la garantía. Independientemente del tipo de depósito o producto, todas las válvulas de sobrepresión de calefacción o a.c.s. deberán ser canalizadas para evitar daños en la vivienda por descargas de agua. La garantía del producto no asume los daños causados por la no canalización del agua derramada por esta válvula.

3.8 Una intervención en garantía no renueva el periodo de garantía del equipo.

3.9 Esta garantía es válida para los productos JUNKERS que hayan sido adquiridos e instalados en España.

4. Circunstancias excluidas de la aplicación de garantía:

Queda excluido de la prestación en garantía, y por tanto será a cargo del usuario el coste total de la intervención en los siguientes casos:

4.1 Las Operaciones de Mantenimiento del producto cada 12 meses.

4.2 El producto JUNKERS, es parte integrante de una instalación de calefacción y/o de agua caliente sanitaria, su garantía no ampara los fallos o deficiencias de los componentes externos al producto que pueden afectar a su correcto funcionamiento.

4.3 Los defectos que se ocasionen por el uso de accesorios o repuestos que no sean los determinados por ROBERT BOSCH ESPAÑA, S.A.. Los aparatos de cámara de combustión estanca, cuando los conductos de evacuación empleados en su instalación no son los originales homologados por JUNKERS.

4.4 Los defectos que provengan del incumplimiento de la reglamentación vigente o de las instrucciones de instalación, manejo y funcionamiento o de aplicaciones no conformes con el uso al que se destina el producto o de factores mediambientales anormales, o de condiciones extrañas de funcionamiento, o de sobrecarga o de un mantenimiento o limpieza realizados inadecuadamente.

4.5 Los productos que hayan sido modificados o manipulados por personal ajeno a los Servicios Oficiales del fabricante y consecuentemente sin autorización escrita de ROBERT BOSCH ESPAÑA, S.A.

4.6 Las averías producidas por agentes externos (roedores, aves, arañas, etc.), fenómenos atmosféricos y/o geológicos (heladas, tormentas, lluvias, etc.), así como las derivadas de presión de agua excesiva, voltaje, presión o suministro de gas inadecuados, actos vandálicos, guerras callejeras y conflictos armados de cualquier tipo. Antes de instalarlo y en el caso de aparatos a gas, compruebe que el tipo de gas de suministro se ajusta al utilizado por su producto, compruébelo en su placa de características.

4.7 Los productos, las piezas o componentes golpeados en el transporte o durante su instalación.

4.8 Las operaciones de limpieza en el aparato o componentes del mismo, motivadas por las concentraciones en el ambiente de grasas u otras circunstancias del local donde está instalado. De igual forma también se excluye de la prestación en garantía las intervenciones para la descalcificación del producto, (la eliminación de la cal adherida dentro del aparato y producida por su alto contenido en el agua de suministro).

4.9 El coste del desmontaje de muebles, armarios u otros elementos que impiden el libre acceso al producto. Si el producto va a ser instalado en el interior de un mueble, se tendrá presente las dimensiones y características indicadas en el manual de instalación y manejo que acompaña al aparato.

4.10 En los modelos cuyo encendido se realiza por medio de baterías (pilas), el cliente deberá tener presente su mantenimiento y proceder a su sustitución cuando estén agotadas. Las prestaciones de la garantía, no cubren los gastos derivados del servicio a domicilio, cuando sea motivado por la sustitución de las baterías.

4.11 Los servicios de información y asesoramiento a domicilio, sobre utilización del sistema de calefacción agua caliente, o elementos de regulación y control como: termostatos, programadores o centralitas de regulación.

4.12 Los siguientes servicios de urgencia no están incluidos en la prestación de garantía:

- Servicios a domicilio de urgencia en el día y hasta las 22 horas en días laborables. Orientado principalmente a establecimientos públicos y también al particular, que no desean esperar un mínimo de 24 / 48 horas en recibir el servicio.
- Servicio de fines de semana y festivos.

Por tratarse de servicios urgente no incluidos en la cobertura de la garantía y que, por tanto, tienen coste adicional, se realizarán exclusivamente a petición del usuario. En el supuesto de que Ud. requiera este tipo de servicios, deberá abonar junto al coste normal de la intervención, el suplemento fijo marcado. Existe a su disposición Tarifa Oficial del fabricante donde se regulan los precios por desplazamiento, mano de obra y piezas, así como el suplemento fijo que se sumará al servicio especial.

Los servicios especiales realizados en productos con menos de 24 meses desde el inicio de la garantía, sólo abonarán el suplemento fijo.

Consulte con nuestro centro de atención al cliente la posibilidad de utilizar este servicio a domicilio. La disponibilidad del mismo varía según la zona y época del año.

5. Derechos que la ley concede al consumidor ante la falta de conformidad con el contrato:

5.1 ROBERT BOSCH ESPAÑA, S.A. responde ante el consumidor de cualquier falta de conformidad con el contrato de venta que exista en el momento de la entrega del producto.

El producto es conforme al contrato siempre que cumpla todos los requisitos siguientes:

- a).- Si se ajusta a la descripción realizada por ROBERT BOSCH ESPAÑA, S.A. y posee las cualidades presentadas por éste en forma de muestra o modelo.
- b).- Si es apto para los usos a que ordinariamente se destinen los productos del mismo tipo.
- c).- Si es apto para cualquier uso especial cuando requerido ROBERT BOSCH ESPAÑA, S.A. por el consumidor al efecto, aquel haya admitido que el producto es apto para el uso especial.
- d).- Si presenta la calidad y prestaciones habituales de un producto del mismo tipo que el consumidor pueda fundamentadamente esperar.

5.2 La falta de conformidad que resulte de una incorrecta instalación del bien se equipara a la falta de conformidad del bien cuando la instalación esté incluida en el contrato de venta y la realice ROBERT BOSCH ESPAÑA, S.A. o se haga bajo su responsabilidad o, cuando realizada por el consumidor, la instalación defectuosa se deba a un error en las instrucciones de instalación.

5.3 ROBERT BOSCH ESPAÑA, S.A. responde de las faltas de conformidad que existan en el momento de la entrega del producto y sean manifestadas por el consumidor, durante el plazo de dos años contados desde el momento de la entrega.

Se considera la fecha de entrega, la que figure en la factura o en el ticket de compra o en el albarán de entrega correspondiente si este fuera posterior a la factura de compra. Durante los primeros seis meses se supone que las faltas de conformidad existían en el momento de la venta y durante el período restante, el consumidor las deberá probar.

El consumidor deberá informar al vendedor del producto de la falta de conformidad en el plazo de dos meses desde que tuvo conocimiento de ella.

5.4 Cuando al consumidor le resulte imposible o le suponga una carga excesiva dirigirse frente al vendedor del producto por la falta de conformidad de los bienes con el contrato de venta, podrá reclamar directamente a ROBERT BOSCH ESPAÑA, S.A., con el fin de obtener la sustitución o reparación del bien.

5.5 Si el producto no fuera conforme con el contrato, el consumidor podrá optar entre exigir la reparación o la sustitución del producto salvo que una de esas opciones resulte imposible o desproporcionada. Se considera desproporcionada toda forma de saneamiento que imponga al vendedor costes que en comparación con la otra forma de saneamiento no sean razonables.

5.6 Procederá la rebaja del precio o la resolución del contrato, a elección del consumidor, cuando éste no pueda exigir la reparación o la sustitución, o si éstas no se hubieran efectuado en un plazo razonable o sin mayores inconvenientes para el consumidor. No procederá la resolución cuando la falta de conformidad sea de escasa importancia.

5.7 La reparación y la sustitución se ajustará a las siguientes reglas:

- a).**- Ser gratuitas (comprendiendo, especialmente, gastos de envío y coste de mano de obra y materiales) y llevarse a cabo en un plazo razonable y sin inconvenientes para el consumidor.
- b).**- La reparación suspende el cómputo del plazo legal para reclamar la falta de conformidad desde que el producto es entregado hasta que se le devuelve reparado al consumidor. Durante los 6 meses posteriores a la entrega del producto reparado, ROBERT BOSCH ESPAÑA, S.A. responde de las faltas de conformidad que motivaron la reparación.
- c).**- La sustitución suspende el cómputo del plazo legal para reclamar la falta de conformidad desde que se ejerció la opción de sustitución hasta la entrega del nuevo producto. Al producto sustituido se aplica, en todo caso, la presunción de que las faltas de conformidad que se manifiesten en los seis meses posteriores a su entrega ya existían cuando el producto se entregó.

Fdo.- ROBERT BOSCH ESPAÑA, S.A.

Robert Bosch España, S.A.
Ventas Termotecnia (TT/SSP)
Hnos. García Noblejas, 19
28037 Madrid
www.junkers.es

6. RED DE SERVICIOS OFICIALES JUNKERS

ANDALUCÍA			
Provincia	Localidad	NOMBRE DE LA EMPRESA	Teléfono
Almería	Almería	MATÍAS PÉREZ CABALLERO	950 265000
Almería	Almería	ELECTROSERVIS	950 235282
Cádiz	La Linea	INGASEL	956 762100
Cádiz	Ubrique	JUAN CALVO ALMAGRO	956 462782
Cádiz	El Puerto	COSETECA, S.L.	956 860098
Cádiz	San Pablo B.E.	GIL PERALES	956 642333
Córdoba	Córdoba	RAFAEL GÓMEZ GAITÁN	957 431078
Córdoba	Pozoblanco	BARTOLOMÉ MORENO SERRANO	957 771868
Granada	Motril	ANTONIO R. GARCÍA RODRÍGUEZ	958 604060
Granada	Guadix	ANTONIO CRUZ POYATOS	958 664442
Granada	Peligros	CORP.ECOLOG.AMB. ECOMATIC,S.L.	958 137105
Huelva	Huelva	CLIMAGAS ONUBENSE	959 271930
Huelva	Huelva	TODO-GAS ONUBENSE, S.L.	959 258584
Huelva	Higuera de la Sierra	IGNACIO J. DURAN RAMON	959 196180
Huelva	Zalamea la Real	RAFAEL VÁZQUEZ RODRIGUEZ	959 561444
Jaén	Jaén	ELECTRO-HIMEGA, C.B.	953 242256
Jaén	Ubeda	S.T.O ASERVITECO SUR 2000, S.L.	953 793272
Málaga	Málaga	SERVITEC MTOS., S.L.	952 346608
Málaga	Ronda	ANTONIO ÁLVAREZ MARTÍNEZ	952 871074
Málaga	Bobadilla/Antequ.	SERVITECNO	952 720131
Sevilla	Sevilla	ARA, S.C.	954 258552
ANDORRA			
Andorra	Julia de Loria	LAMPISTERÍA I CALEF. ST. JULIA, S.L.	00376 841258
ARAGON			
Huesca	Huesca	ASIS. TEC. OSCA SERVICE, S.L.	974 222258
Teruel	Villel	JUAN JOSÉ RODERO PRIETO	978 682050
Teruel	Alcañiz	ARISAT BAJO ARAGÓN, S.L.	978 831383
Zaragoza	Zaragoza	ZARVIGAS, S.L.	976 415704
ASTURIAS			
Asturias	Gijón	ASTURCOM SAT S.S.L.	984 390977
BALEARES			
Baleares	P. de Mallorca	S.A.T. HERMANOS MIRALLES, S.L.	971 283337
Baleares	Pl. den Bossa	AIGUA CALENTA C.B.	971 394715
Baleares	Mahón	HIJOS DE J. GIBELI, S.L.	971 365057
Baleares	Formentera	INSAFOR, S.L.	971 322047
CANARIAS			
Canarias	S.C. Tenerife	SIEPER, S.A.	922 821777
CANTABRIA			
Cantabria	Santander	SERVIJOSMA	942 235718
CASTILLA LA MANCHA			
Albacete	Albacete	SERVIGARRA, S.L.	967 229023
Cdad. Real	Puertollano	SODASA	926 432503
Cdad. Real	Tomelloso	ALBERTO PELAYO MORENO	926 515265
Cdad. Real	Manzanares	J. MOR-FER	926 611109
Cdad. Real	Cdad. Real	SAT CIUDAD REAL	926 220155
Cuenca	Cuenca	CENTRAL SERVICIOS SM, S.L.	969 212020
Cuenca	Sta. Mª del Campo	HNOS. MOLINA GALINDO, S.L.	967 186133
Guadalajara	Sigüenza	DEBARAM, C.B.	949391049
Guadalajara	Guadalajara	TALLERES PEDRO SANZ, S.A.	902 238781
Toledo	Toledo	COMBITEC SERVICIO TECNICO S.L.U.	925 620409
Toledo	Talavera de la Reina	ACROM ASISTENCIA TÉCNICA	925 818607
CASTILLA Y LEON			
Ávila	Ávila	MODESTO MARTÍN MARTÍN	920 228339
Burgos	Burgos	S.A.T. RODRÍGUEZ, S.L.	947 225306
Burgos	M. de Ebro	S. ARÍN CARBAJO	947 311780
Burgos	A. de Duero	M. GONZÁLEZ e HIJOS, S.L.	947 506494
León	León	PEDRO LUIS ÁLVAREZ MARTÍNEZ	987 271960
León	Ponferrada	MANUEL ÁLVAREZ	987 414408
Palencia	Palencia	ELECTRODOMÉSTICOS BAQUERIN	979 727991
Palencia	Palencia	SERCO MANT. Y CALEFACCIÓN, S.L.	979 714177
Salamanca	Salamanca	RESAL, C.B.	923 227466
Salamanca	Cdad. Rodrigo	TECNI-HOGAR	923 480157
Segovia	Segovia	ATC SANZ DELGADO, S.L.	921 436461
Soria	Soria	MARTÍN GÓMEZ GARCÍA	975 231724
Valladolid	La Cisterniga	FELIX SUÁREZ COLOMO	983 401545
Zamora	Zamora	ALONSO Y BERNAL, S.L.	980 510410

CATALUÑA			
Provincia	Localidad	NOMBRE DE LA EMPRESA	Teléfono
Barcelona	Barcelona	SETESA BCN 2006, S.L.	93 3571600
Barcelona	Sabadell	SETESA VALLES	93 7208910
Barcelona	Sant Boi Llobr.	SETESA LLOBREGAT, S.L.	93 6807600
Barcelona	Abrera	INDOIN, S.L.	93 7703059
Barcelona	Manresa	MATIAS MARTÍNEZ ORTIZ	93 8735292
Barcelona	Manresa	UREMA	93 8770011
Barcelona	Vic	PERE ALIER CASANOVAS	93 8861596
Barcelona	Sitges	S.A.T. CORBALAN, S.L.	93 8948294
Gerona	Gerona	PARERA TECNICS, S.L.	972 215762
Gerona	Puigcerdá	TECNICLIMA Cerdanya 2005, S.L.	972 140463
Lérida	Lérida	TECNOSERVEI LLEIDA, S.L.	973 270611
Lérida	Tremp	JMS, SUMINISTROS I SERVEIS, S.L.	973 653350
Tarragona	Tarragona	SATPUNT 19793, S.L.	977 236430
Tarragona	Tortosa	HILDEBRANDO MEIX	977 441501
Tarragona	Carmales	TERMOEBRE	902485485

CEUTA			
Provincia	Localidad	NOMBRE DE LA EMPRESA	Teléfono
Ceuta	Ceuta	JOSÉ ANAYA AVILÉS	956 512764

COMUNIDAD VALENCIANA			
Provincia	Localidad	NOMBRE DE LA EMPRESA	Teléfono
Alicante	Alicante	SUCESORES DE J. A. PINTOR, S.L.	965 255756
Alicante	Jávea	EUROCLIMA JÁVEA, S.L.	965 795897
Alicante	Orihuela	SERVITEL	966 740134
Alicante	Concentaina	BARSELLETA C.B.	966 500814
Alicante	Jalón	JOSE RAMON ESCODA FERRER	966 480204
Castellón	Castellón	PROTECO CASTELLÓN, S.L.	964 067198
Castellón	Castellón	I. IBAÑEZ SERVICIOS TECNICOS	964 209962
Castellón	Vinaroz	RAFAEL CARMONA ARROYO	964 456949
Valencia	Alicira	BLANC I FRED, S.L.	962 404985
Valencia	Gandia	MULTISAT, S.L.	962 875117
Valencia	Alicira	MEDITERRANEA DE LA COMBUST.	962 874870
Valencia	Valencia	NEO BRIDA, S.L.	963 170695

PAIS VASCO			
Provincia	Localidad	NOMBRE DE LA EMPRESA	Teléfono
Álava	Vitoria	TECNOSAT	945 252544
Guipúzcoa	S. Sebastián	PAULO AZKUE, S.L.	943 427966
Vizcaya	Bilbao	L. M. ARNAIZ, S.L.	944 456508

EXTREMADURA			
Provincia	Localidad	NOMBRE DE LA EMPRESA	Teléfono
Badajoz	Badajoz	ANTONIO DÍAZ ALBERTO	924 251840
Badajoz	Vi. Serena	SERTECLIMA	924 845195
Cáceres	Cáceres	JULIÁN BRAVO FLORES	927 214829
Cáceres	N. de la Mata	REPARACIONES MILLANES, C.B.	927 531481
Cáceres	Plasencia	REPARACIONES GUTIÉRREZ	927 413975

GALICIA			
Provincia	Localidad	NOMBRE DE LA EMPRESA	Teléfono
La Coruña	La Coruña	MAPESAT, MARTÍNEZ PEREIRA, S.L.	981 177766
Lugo	Lugo	ELECTRODOMÉSTICOS CHOLO, S.L.	982 217526
Lugo	M. de Lemos	MANUEL RODRÍGUEZ LÓPEZ	982 401881
Lugo	Burela	JOSE ANTONIO SERVICE	982 585458
Orense	Orense	TALLER DIEZ	988 227183
Pontevedra	Nigran	SATMIÑOR, S.L.	986 383040
Pontevedra	Estrada/Lalín	MANUEL COUTO	986 587645

LA RIOJA			
Provincia	Localidad	NOMBRE DE LA EMPRESA	Teléfono
La Rioja	Logroño	VIMAR, S.C.	941 242618

MADRID			
Provincia	Localidad	NOMBRE DE LA EMPRESA	Teléfono
Madrid	Madrid	SERVIMAT ASISTENCIA TÉCNICA, S.A.	915 062340
Madrid	Madrid	TALLERES PEDRO SANZ, S.A.	917 461970

MELILLA			
Provincia	Localidad	NOMBRE DE LA EMPRESA	Teléfono
Melilla	Melilla	PEDRO PÉREZ GUANTES	952 671984

MURCIA			
Provincia	Localidad	NOMBRE DE LA EMPRESA	Teléfono
Murcia	Murcia	JULIO TALÓN GARCÍA	968 298302
Murcia	Cartagena	FECICA CARTAGENA, S.L.	968 530606

NAVARRA			
Provincia	Localidad	NOMBRE DE LA EMPRESA	Teléfono
Navarra	Tudela	LINACAL, S.L.	948 411030
Navarra	Ainzoin	NAVARRA CONSERV. Y MANT. S.L.	948 306161

CENTRAL SERVICIO POST-VENTA : 902 100 724

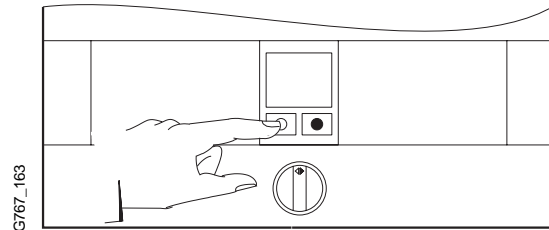
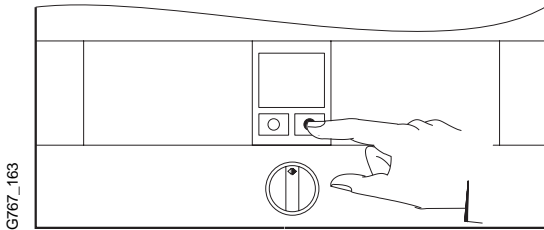
7. Manejo

Abrir la llave de paso de gas, enchufar el aparato y abrir la llave de paso de agua fría.

Conectar y desconectar:

Para encender el calentador, colocar el interruptor en la posición " ● "

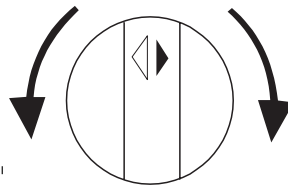
Para apagar el calentador, colocar el interruptor en la posición " ○ "



Regulación de la temperatura

Girando en sentido contrario al de las agujas del reloj

Aumenta el caudal y disminuye la temperatura del agua



Girando en el sentido de las agujas del reloj

Disminuye el caudal y aumenta la temperatura del agua

Fig. 9