

Calentadores de agua a gas



WR 275 -4 K.. B...
WR 350 -4 K.. B...
WR 440 -4 K.. B...

Para su seguridad

Si percibe olor a gas:

- Cerrar la llave de gas.
- Abrir las ventanas y ventilar el local.
- No accionar ningún interruptor eléctrico.
- No usar el teléfono en la zona de peligro.
- Llamar inmediatamente al instalador o la compañía de gas.

La instalación debe ser realizada por un instalador de gas autorizado.

Recomendamos la realización de un mantenimiento regular para asegurar un funcionamiento correcto y seguro.

- No almanece materiales explosivos o fácilmente inflamables cerca del calentador.
- Ante riesgo de heladas, desconectar el aparato y purgar el calentador. Si apareciese algún problema llame al Servicio Técnico Oficial inmediatamente.
- Leer las instrucciones técnicas antes de instalar el aparato.
- Leer las instrucciones de uso antes de encender el aparato.

Índice

	Pag.	Pag.
1. Características técnicas y dimensiones		
1.1 Generalidades	2	
1.2 Interpretación de la denominación	2	
1.3 Dimensiones (en mm)	3	
1.4 Esquema técnico	3	
1.5 Esquema eléctrico	4	
2. Datos técnicos	4	
3. Requisitos para la instalación		
3.1 Normas de montaje	5	
3.2 Local de montaje	5	
3.3 Conexión del agua	5	
4.4 Conexión del gas	5	
3.5 Evacuación de los gases quemados	5	
3.6 Instalación	5	
4. Uso y mantenimiento		
4.1 Funcionamiento	5	
4.2 Regulación de la temperatura	5	
4.3 Ajuste del aparato	5	
5. Conversión a otros tipos de gas		
5.1 Mantenimiento	6	
5.2 Problemas y soluciones	7	
6. Manejo	8	

1. Características técnicas y dimensiones

1.1 Generalidades

Comodidad de funcionamiento, ya que el aparato se pone en marcha simplemente pulsando un interruptor.

- sonda de ionización, que no permite el paso de gas hacia el quemador sin que exista llama para la ignición.
- Limitador de temperatura que evita el sobrecalentamiento de la cámara de combustión.

Aparato con encendido electrónico comandado por micro-conmutador acoplado al cuerpo de agua.

La ausencia total de llama en los momentos de no demanda de agua caliente, permite ahorrar en relación a los aparatos convencionales.

Quemador piloto semi-permanente funcionando sólo el tiempo que pasa entre la apertura de la válvula de agua y el accionamiento del quemador principal.

Cuerpo de caldeo sin baño de plomo.

Regulación automática de la potencia en función de la demanda de agua caliente pudiendo ajustar manualmente el margen de regulación.

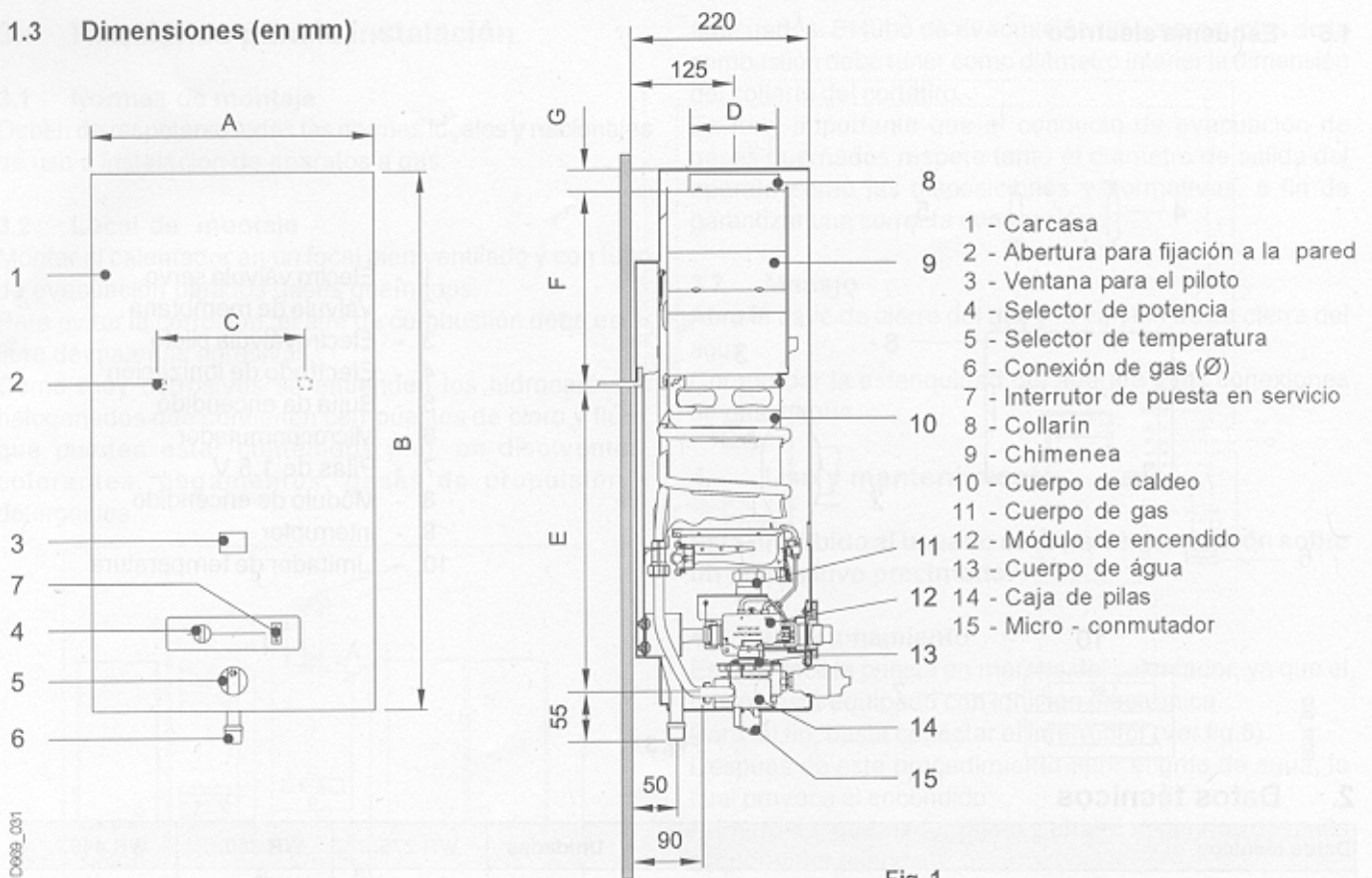
Regulación automática del caudal de agua a través del dispositivo que permite mantener constante el caudal para presiones de conexión de agua diferentes.

1.2 Interpretación de la denominación

W	R	275	-4	K	D V	1	B	23 31	S03..
W	R	350	-4	K	D V	1	B	23 31	S03..
W	R	440	-4	K	D V	1	B	23 31	S03..

W	Calentador de agua a gas
R	Ajuste automático de potencia
275	Potencia útil (kcal/min)
-4	Características de ejecución
K	Conexión de la chimenea
D	Con tornillo de regulación de gas
V	Pieza de conexión
1	Apropiado para la conexión a la tubería de agua caliente, presión normal
B	Encendido electrónico por pilas de 1.5V
23	Gas natural H
31	G.L.P. (Butano / Propano)
S...	Código del país

1.3 Dimensiones (en mm)

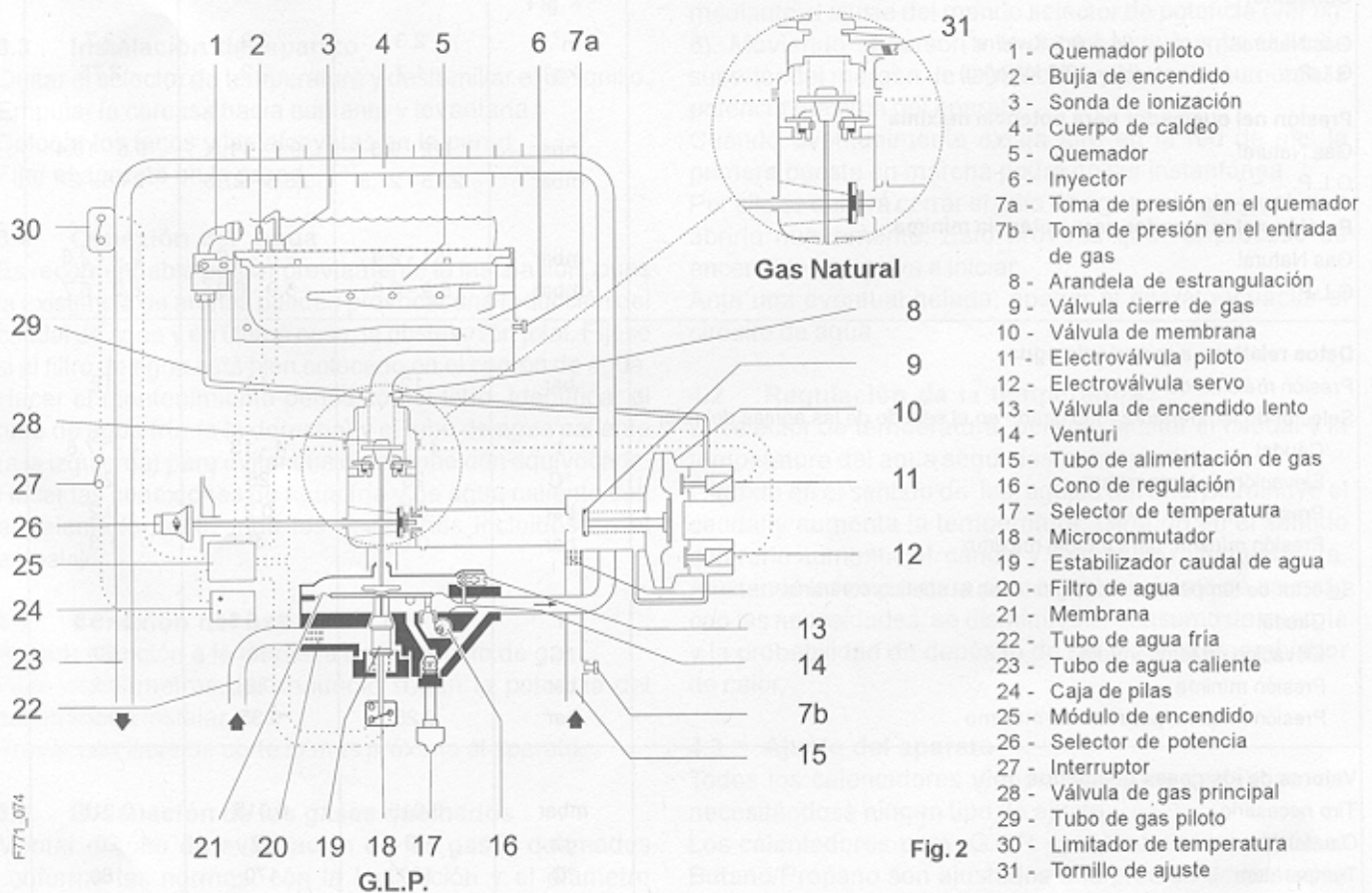


D069_001

Dimensiones (mm)	A	B	C	D	E	F	G
WR 275-4..B	360	680	228	110	423	227	25
WR 350-4..B	400	755	228	125	460	233	30
WR 400-4..B	460	755	334	125	510	182	30

Fig. 1

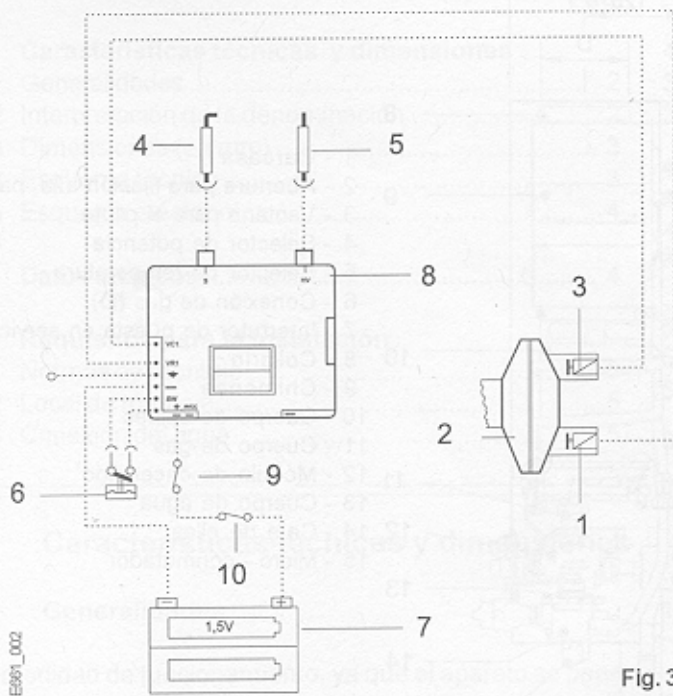
1.4 Esquema técnico



F771_074

Fig. 2

1.5 Esquema eléctrico



- 1 - Electro válvula servo
- 2 - Válvula de membrana
- 3 - Electro válvula piloto
- 4 - Electrodo de ionización
- 5 - Bujía de encendido
- 6 - Microconmutador
- 7 - Pilas de 1,5 V
- 8 - Módulo de encendido
- 9 - Interruptor
- 10 - Limitador de temperatura

Fig. 3

2. Datos técnicos

Datos técnicos	Unidades	WR 275...	WR 350...	WR 440...
Margen de regulación manual de la potencia nominal	kW	7 - 19.2	7 - 24.4	7 - 31
Consumo calorífico nominal	kW	21.8	27.9	35.2
Presión de conexión:				
Gas Natural	mbar	20	20	20
G.L.P. (Butano / Propano)	mbar	28/30	28/30	28/30
Consumo:				
Gas Natural (H _i = 9.5 kWh/m ³)	m ³ /h	2.3	2.9	3.7
G.L.P. (H _i = 12.8 kWh/kg)	kg/h	1.7	2.2	2.75
Presión nel quemador para potencia máxima				
Gas Natural	mbar	8.2 - 9.6	9.9 - 11.5	9.6 - 10.4
G.L.P.	mbar	23.5 - 27.5	23.5 - 27.5	24.8 - 27
Presión nel quemador para potencia mínima				
Gas Natural	mbar	2.1 - 2.4	2.5 - 2.9	2.4 - 2.6
G.L.P.	mbar	5.9 - 6.9	5.9 - 6.9	6.2 - 6.7
Datos relativos a la parte de agua				
Presión máxima del agua	bar	12	12	12
Selector de temperatura todo girado en el sentido de las agujas del reloj				
Caudal	l	4 - 11	4 - 13	4 - 17.6
Elevación de temperatura	°C	25	25	25
Presión mínima	bar	0.2	0.2	0.2
Presión mínima, para caudal máximo	bar	0.6	1	1.3
Selector de temperatura todo girado en el sentido contrario				
Caudal	l	2 - 5.5	2 - 6.5	2 - 8.8
Elevación de temperatura	°C	50	50	50
Presión mínima	bar	0.1	0.2	0.2
Presión mínima, para caudal máximo	bar	0.25	0.35	0.5
Valores de los gases quemados				
Tiro necesario	mbar	0.015	0.015	0.015
Caudal	g/s	13	17	20
Temperatura	°C	160	170	180

3. Requisitos para la instalación

3.1 Normas de montaje

Deben de respetarse todas las normas locales y nacionales de uso e instalación de aparatos a gas.

3.2 Local de montaje

Montar el calentador en un local bien ventilado y con tubo de evacuación para los gases quemados.

Para evitar la corrosión, el aire de combustión debe estar libre de materias agresivas.

Como muy corrosivos se entienden los hidrocarburos halogenados que contienen compuestos de cloro y flúor, que pueden estar contenidos p.ej. en disolventes, colorantes, pegamentos, gases de propulsión y detergentes.

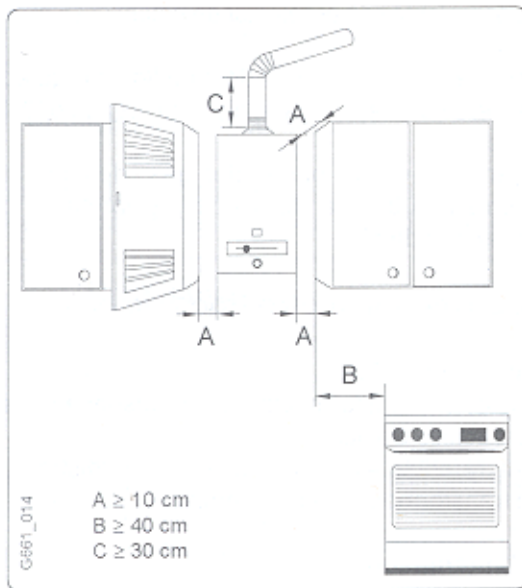


Fig. 4

3.3 Instalación del aparato

Quitar el selector de temperatura y destornillar el casquillo. Empujar la carcasa hacia adelante y levantarla.

Colocar los tacos y las alcayatas en la pared.

Fijar el aparato en la pared.

3.4 Conexión del agua

Es recomendable purgar previamente la instalación, pues la existencia de arenas pueden provocar una reducción del caudal de agua y en último caso, la obstrucción total. Fijese si el filtro de agua está bien colocado en el cuerpo de agua. Hacer el mantenimiento periódico del filtro. Identificar el tubo de agua fría (a la derecha) y el tubo de agua caliente (a la izquierda) para evitar cualquier conexión equivocada. Hacer las conexiones de agua fría y de agua caliente con el calentador, utilizando los accesorios incluidos en el embalaje.

3.5 Conexión del gas

Prestar atención a la limpieza del conducto de gas.

Fijar los diámetros del conducto según la potencia del calentador a instalar.

Prever una llave de corte lo más próxima al aparato.

3.6 Evacuación de los gases quemados

Montar el tubo de evacuación de los gases quemados conforme las normas, con la inclinación y el diámetro

adecuados. El tubo de evacuación de los productos de la combustión debe tener como diámetro interior la dimensión del collarín del cortatiro.

Es muy importante que el conducto de evacuación de gases quemados respete tanto el diámetro de salida del aparato como las disposiciones y normativas, a fin de garantizar una correcta evacuación.

3.7 Manejo

Abra la llave de cierre del gas y la válvula de cierre del agua

Comprobar la estanquidad del aparato y las conexiones de gas y agua.

4. Uso y mantenimiento

Esta prohibido al usuario cualquier intervención sobre un dispositivo precintado.

4.1 Funcionamiento

Es muy fácil la puesta en marcha del calentador, ya que el mismo está equipado con ignición electrónica.

Para tal fin, basta conectar el interruptor (ver fig.8).

Después de este procedimiento abrir el grifo de agua, lo cual provoca el encendido:

Primero del quemador piloto y cuatro segundos después el quemador principal.

El quemador piloto se apaga cerca de diez segundos después.

De este modo se obtiene un ahorro energético considerable ya que el quemador piloto funciona el tiempo mínimo necesario hasta la ignición del quemador principal, contrariamente a los sistemas convencionales en los que existe un funcionamiento permanente.

El margen de regulación automática puede ser limitado mediante el ajuste del mando selector de potencia (ver fig. 8). Moviendo el cursor a la derecha, aumenta el límite superior del margen de regulación, y portanto aumenta la potencia máxima del aparato.

Cuando eventualmente exista aire en la red de gas la primera puesta en marcha podrá no ser instantánea.

Por ello se deberá cerrar el grifo de agua caliente y volver a abrirlo nuevamente. Esto provoca que el proceso de encendido se vuelva a iniciar.

Ante una eventual helada, apagar el aparato y vaciar el circuito de agua.

4.2 Regulación de la temperatura

El selector de temperatura permite ajustar el caudal y la temperatura del agua según las necesidades.

Girando en el sentido de las agujas del reloj disminuye el caudal y aumenta la temperatura; Girando en el sentido contrario aumenta el caudal y disminuye la temperatura. Ajustando la temperatura para el valor mínimo de acuerdo con las necesidades, se disminuye el consumo de energía y la probabilidad de depósito de cal en el intercambiador de calor.

4.3 Ajuste del aparato

Todos los calentadores vienen ajustados de fábrica, no necesitándose ningún tipo de ajuste.

Los calentadores para G.L.P. (gas licuado del petróleo) Butano/Propano son ajustados a la presión de conexión

de 28/37 mbar. Los aparatos de Gas Natural, son ajustados para gas con índice de Wobbe de 15 kWh/m³ y para la presión de conexión de 20 mbar.

Ajuste del aparato

Ajuste del máximo del gas

1. Cerrar la llave de paso del gas.
2. Soltar el tornillo de la toma de presión D (fig. 6) y conectar el manómetro.
3. Abrir la llave de paso de gas y poner el aparato en funcionamiento con el selector de potencia en el máximo (a la derecha).

Gas Nat.

G.L.P.

4. Ajustar la presión a través del tornillo de regulación E de acuerdo con la tabla suministrada en el punto "2. Datos Técnicos".
5. Si la presión es diferente de la especificada como presión de entrada, cierre la llave de gas, quite el manómetro, ajuste el tornillo de cierre, abra la llave de gas y compruebe estanqueidad.
4. Asegurarse que la presión de quemador es la indicada en los datos técnicos (página 4).
5. Si la presión es diferente de la especificada como presión de entrada, cierre la llave de gas, quite el manómetro, ajuste el tornillo de cierre, abra la llave de gas y compruebe estanqueidad.
6. Soltar el tornillo de la toma de presión A (fig. 8) y conectar el manómetro.
7. Abrir la llave de paso de gas y poner el aparato en funcionamiento.
8. Comprobar la presión de conexión necesaria (ver Datos Técnicos). Con presión inferior a 15 mbar no se puede conectar el aparato.
9. Cerrar la llave de paso del gas. Desconectar el manómetro tubular en forma de U y apretar el tornillo de estanqueidad A.
10. Comprobar la estanqueidad del aparato.

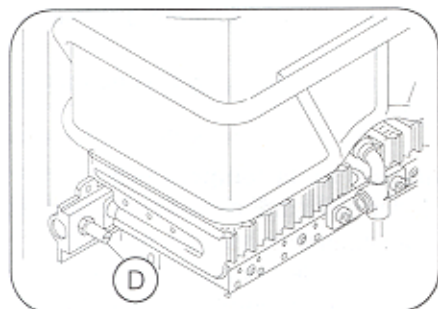


Fig. 6

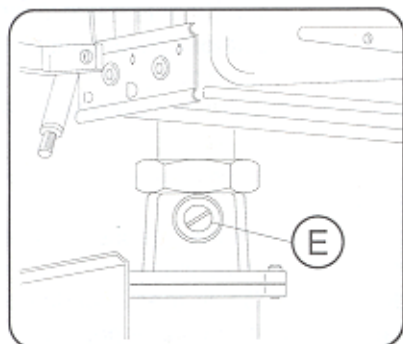


Fig. 7

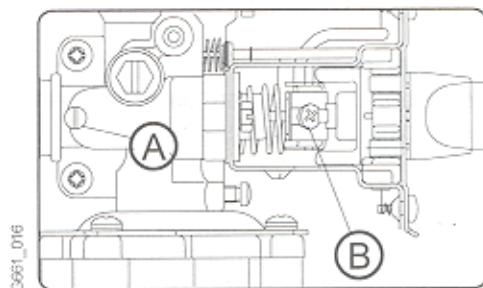


Fig. 8

Ajuste del mínimo del gas

1. Cerrar la llave de paso del gas.
2. Soltar el tornillo de la toma de presión D (fig. 6) y conectar el manómetro.
3. Abrir la llave de paso de gas y poner el aparato en funcionamiento con el selector de potencia en el mínimo (a la izquierda).
4. Ajustar la presión a través del tornillo de regulación B de acuerdo con la tabla suministrada en el punto "2. Datos Técnicos".
5. Cerrar la llave de paso del gas, desconectar el manómetro tubular en forma de U y apretar el tornillo de estanqueidad D.

5. Conversión a otro tipos de gas

Gas natural para G.L.P.

Los juegos de transformación están disponibles en su Servicio Técnico Oficial.

Por favor, referirse a las instrucciones suministradas con el kit de transformación para cambiar el tipo de gas.

5.1 Mantenimiento

El mantenimiento debe ser hecho sólo por una empresa especializada y autorizada.

Después de haber sido usado durante un año, el aparato debe ser comprobado, limpiado a fondo y eventualmente descalcificado.

Antes de llevar a cabo cualquier tipo de mantenimiento las llaves de gas y entrada de agua deben de ser cerradas.

Intercambiador de calor.

Limpe el lado del tiro del intercambiador. Compruebe el cuerpo del intercambiador y los tubos para un descalcificado y si fuera necesario utilizar un liquido descalcificador adecuado y según las instrucciones del fabricante.

Use juntas nuevas al volver a montar.

Quemador.

Afloje el quemador y límpielo en una solución jabonosa si fuera necesario.

Quemador piloto

La llama debe calentar el electrodo de ionización (fig.3 pos 52). Si la llama es muy pequeña, limpie el quemador del piloto.

Cuerpo de agua y microinterruptor

- Cierre la llaves de gas y entrada de agua.
- Quite las pilas.
- Desmonte el microinterruptor y el cuerpo de agua.
- Desmonte la tapa del cuerpo de agua, limpie la carcasa y tapa del mismo.
- Compruebe y renueve el filtro de agua.
- Monte el cuerpo de agua.
- Monte el microinterruptor.
- Monte las pilas.

El microinterruptor debe ser ajustado siempre que lo hayamos desmontado.

- Quite la tapa de la parte baja del microinterruptor.
- Afloje el tornillo hasta que el calentador se encienda.
- Apriete el tornillo hasta que desaparezca el torrente de chispa.
- Entonces apriete 1 y ½ vuelta mas.
- Coloque la tapa del microinterruptor.

5.2 Problemas y soluciones

El montaje, el mantenimiento y la reparación sólo deben ser efectuadas por técnicos acreditados. La siguiente tabla pretende exponer algunas soluciones para problemas simples:

Problema	Causa	Solución
Aparato no efectúa el encendido.	Pilas gastadas o mal colocadas. Interruptor desconectado.	Verificar su posición y sustituirlas si es necesario. Conectar interruptor.
Encendido del quemador piloto de forma lenta y difícil.	Pilas gastadas.	Sustituirlas.
Agua poco caliente, llama débil.	Caudal de gas insuficiente.	Verificar el regulador de la botella y si no es el adecuado o no funciona correctamente, sustituirlo.* Verificar si las botellas (Butano) se congelan durante el funcionamiento, y en caso afirmativo trasladarlas a un local
No se enciende el piloto con circulación de agua.	Tornillo del microinterruptor del cuerpo de agua mal ajustado.	Cerrar el agua. Aflojar el tornillo de ajuste hasta que intente de encender. Apretar el tornillo una vuelta y media.
El piloto intenta encender sin circulación de agua.	Tornillo del microinterruptor del cuerpo de agua mal ajustado.	Abrir el agua. Apretar el tornillo de ajuste hasta que no intente de encender.* Apretar el tornillo una vuelta y media mas.
Agua con caudal reducido.	Presión de conexión del agua insuficiente. Llave de paso o grifo mezclador sucios. Cuerpo de agua obstruido. Cuerpo de caldeo obstruido (cal).	Verificar y corregir. Verificar y limpiar. Limpiar filtro.* Limpiar y descalcificar si es necesario.*

Las situaciones indicadas con un * sólo deberán ser solucionadas por un técnico acreditado.

Comprobando el conjunto de maniobra.

- Encienda el aparato y abra un grifo de agua caliente.
- Desconecte el cable verde de la válvula servo (fig. 4 pos 115). El quemador principal se apaga pero permanece la llama piloto. Desconecte el cable rojo de la válvula de gas a piloto (fig. 4 pos 114) – la llama piloto debe apagarse.
- Conecte de nuevo el hilo rojo, el piloto debe encenderse.
- Conecte el hilo verde, el quemador principal debe encenderse.

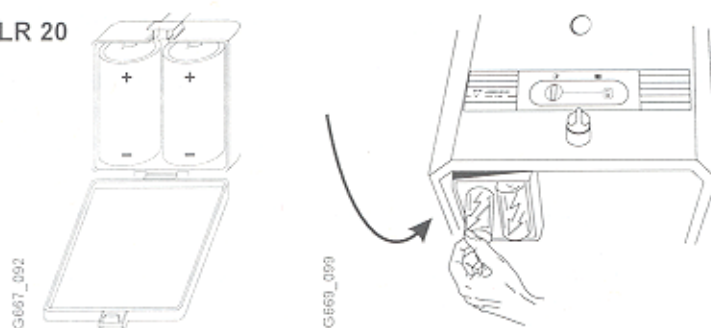
Puesta en marcha tras una reparación en el circuito de gas.

Purgue el circuito de gas. El aire en el circuito puede hacer que falle la llama del piloto durante 30 o 40 segundos. En este caso cierre el grifo y vuelva a abrirlo. Esto reinicia el ciclo de encendido.

6. Manejo

Abrir la llave de paso de gas del aparato y la llave de entrada de agua fría

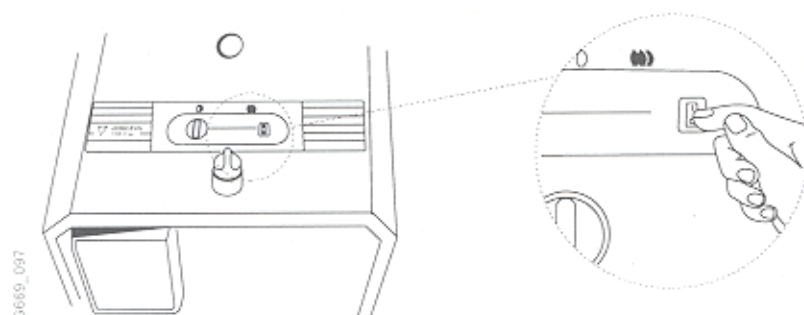
Introducir las dos pilas (LR 20 de 1,5 V) en la caja



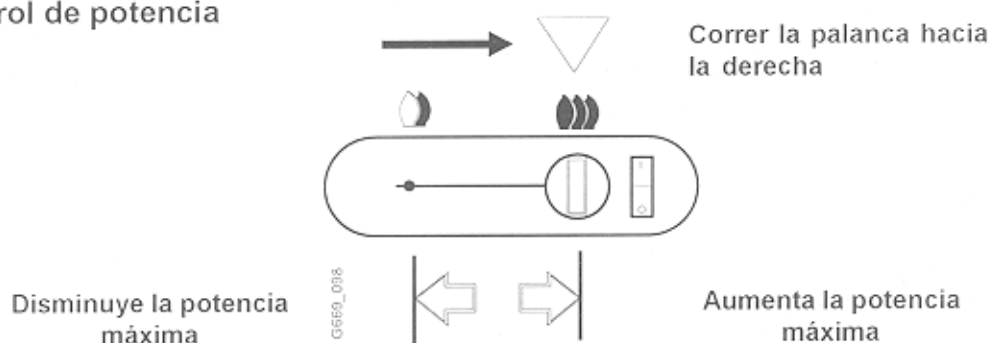
Conectar y desconectar

Para encender el calentador, colocar el interruptor en la posición 1.

Para apagar el calentador, colocar el interruptor en la posición 0.



Control de potencia



Regulación de la temperatura:

Girando en sentido contrario al de las agujas del reloj

Aumenta el caudal y disminuye la temperatura



Girando en sentido de las agujas del reloj

Disminuye el caudal y aumenta la temperatura

Fig. 9