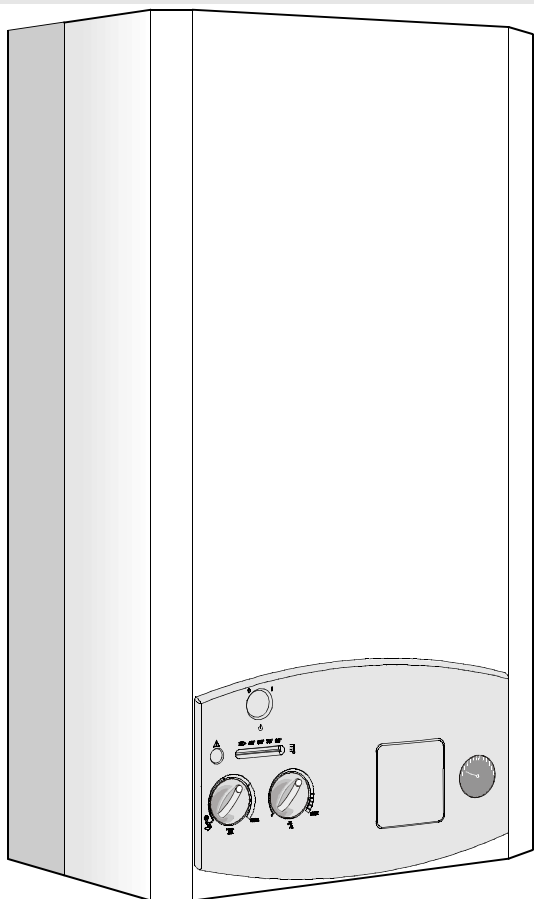


Caldera mural a gas **EUROLINE**



6720606201-00.1JF

ZS 23 KE 23
ZW 23 KE 23

ZS 23 KE 31
ZW 23 KE 31

Índice

| | | | |
|--|-----------|---|-----------|
| Indicaciones de seguridad | 3 | 5 Puesta en marcha | 17 |
| Explicación de la simbología | 3 | 5.1 Antes de la puesta en funcionamiento | 17 |
| 1 Indicaciones sobre el aparato | 4 | 5.2 Conexión y desconexión del aparato | 18 |
| 1.1 Declaración de conformidad con muestra homologada según CE | 4 | 5.3 Conexión de la calefacción | 18 |
| 1.2 Relación de tipos | 4 | 5.4 Regulación de la calefacción con termostato ambiente | 18 |
| 1.3 Material que se adjunta | 4 | 5.5 Ajuste de la temp. del acumulador (ZS) | 19 |
| 1.4 Descripción del aparato | 4 | 5.6 Temp. y caudal del agua caliente (ZW) | 19 |
| 1.5 Accesorios especiales (véase también lista de precios) | 4 | 5.7 Funcionamiento en verano (solamente preparación de agua caliente) | 19 |
| 1.6 Dimensiones | 5 | 5.8 Protección contra heladas | 19 |
| 1.7 Construcción del aparato ZS | 6 | 6 Ajuste del gas | 20 |
| 1.8 Construcción del aparato ZW | 7 | 6.1 Ajuste de fábrica | 20 |
| 1.9 Cableado eléctrico | 8 | 6.2 Modalidad de servicio | 20 |
| 1.10 Descripción de funcionamiento | 8 | 6.3 Consumo calorífico nominal | 20 |
| 1.10.1 Calefacción | 8 | 6.3.1 Procedimiento de ajuste de la presión del quemador | 20 |
| 1.10.2 Agua caliente | 8 | 6.3.2 Procedimiento de ajuste volumétrico | 21 |
| 1.10.3 Bomba | 9 | 6.4 Potencia de calefacción | 22 |
| 1.11 Depósito de expansión | 9 | 6.4.1 Procedimiento de ajuste de la presión de quemador | 22 |
| 1.12 Datos técnicos | 10 | 6.4.2 Procedimiento de ajuste volumétrico | 23 |
| 2 Disposiciones | 11 | 6.5 Transformación del tipo de gas | 24 |
| 3 Instalación | 11 | 7 Mantenimiento | 25 |
| 3.1 Indicaciones importantes | 11 | 7.1 Trabajos de mantenimiento periódicos | 25 |
| 3.2 Elección del lugar de colocación | 11 | 7.2 Vaciado del sistema de calefacción | 26 |
| 3.3 Separaciones mínimas | 12 | 7.3 Puesta en marcha después de haber realizado los trabajos de mantenimiento | 26 |
| 3.4 Montaje de la placa de sujeción y de la plantilla de montaje | 12 | 8 Averías | 27 |
| 3.5 Instalación de las tuberías | 12 | 8.1 Avisos de avería | 27 |
| 3.6 Instalación del aparato | 13 | 8.2 Investigación de averías | 27 |
| 3.7 Control de las conexiones | 14 | | |
| 4 Conexión eléctrica | 15 | | |
| 4.1 Conexión del aparato | 15 | | |
| 4.2 Conexión del termostato y del reloj programador | 15 | | |
| 4.3 Conexión del acumulador (ZS) | 16 | | |

Indicaciones de seguridad

Ante olor a gas:

- ▶ Cerrar la llave de gas.
- ▶ Abrir las ventanas.
- ▶ No conectar ningún interruptor eléctrico.
- ▶ Apagar las posibles llamas.
- ▶ **Llamar desde otro punto** a la compañía de gas y a un técnico autorizado.

En caso de olor a gases quemados:

- ▶ Desconectar el aparato.
- ▶ Abrir ventanas y puertas.
- ▶ Avisar a un instalador.

Emplazamiento, modificaciones

- ▶ El montaje del aparato así como modificaciones en la instalación pueden ser realizados sólo por un instalador autorizado.
- ▶ Los conductos que llevan los gases quemados no deben ser modificados.

Mantenimiento

- ▶ El usuario debe efectuar un mantenimiento y control periódico del aparato.
- ▶ El usuario es responsable de la seguridad y compatibilidad con el medio ambiente de la instalación.
- ▶ El aparato debe recibir como mínimo un mantenimiento anual.
- ▶ **Recomendación al cliente:** concertar un contrato de mantenimiento con un técnico autorizado y hacer inspeccionar el aparato anualmente.
- ▶ Solamente deberán emplearse piezas de repuesto originales.

Materiales explosivos y fácilmente inflamables

- ▶ No almacene ni utilice materiales inflamables (papel, disolvente, pinturas, etc.) en las proximidades del aparato.

Aire de combustión y aire ambiente

- ▶ Para evitar la corrosión, el aire de combustión y el aire ambiente deben estar exentos de materias agresivas (p. ej. hidrocarburos halogenados que contengan compuestos de cloro y flúor).

Aclaraciones al cliente

- ▶ Informar al cliente sobre el funcionamiento del aparato y su manejo.
- ▶ Indicar al cliente que no debe realizar ninguna modificación ni reparación por cuenta propia.

Explicación de la simbología



Las **instrucciones de seguridad** que figuran en el texto aparecen sobre fondo gris y vienen identificadas al margen por un triángulo con un signo de exclamación en su interior.

Los términos de aviso empleados sirven para calificar la gravedad del riesgo, en caso de no atenerse a las contramedidas para la reducción de daños.

- **Precaución** se emplea en el caso de que pudieran presentarse daños materiales leves.
- **Advertencia** se emplea en el caso de que pudieran presentarse daños personales leves o daños materiales mayores.
- **Peligro** se emplea en el caso de que pudieran presentarse serios daños corporales, que en ciertos casos puede suponer incluso peligro de muerte.



Indicaciones en el texto se identifican mediante el símbolo mostrado al margen. El comienzo y el final del texto viene delimitado respectivamente por una línea horizontal.

Las indicaciones comprenden informaciones importantes que no suponen un riesgo para las personas ni para el aparato.

1 Indicaciones sobre el aparato

1.1 Declaración de conformidad con muestra homologada según CE

Este aparato cumple con los requerimientos de las directrices europeas 90/396/CEE, 92/42/CEE, 73/23/CEE, 89/336/CEE y se corresponde con la muestra de homologación descrita en el correspondiente certificado de prueba CE.

| | |
|-----------------------------|--------------------|
| Nº Prod ID | CE-0085 AS 0250 |
| Categoría España / E | II _{2H3+} |
| Tipo | B _{11BS} |

Tabla 1

1.2 Relación de tipos

| | | |
|--------------|----|----|
| ZS 23 | KE | 23 |
| ZS 23 | KE | 31 |
| ZW 23 | KE | 23 |
| ZW 23 | KE | 31 |

Tabla 2

| | |
|-----------|-----------------------------------|
| Z | Aparato para calefacción central |
| S | Conexión de acumulador |
| W | Preparación de agua caliente |
| 23 | Potencia de calefacción 23 kW |
| K | Aparato para la chimenea |
| E | Encendido automático |
| 23 | Número indicador de gas natural H |
| 31 | Número indicador de gas líquido |

El número indicador refleja el tipo de gas según EN 437:

| Número indicador | Índice Wobbe | Tipo de gas |
|------------------|------------------------------|----------------------|
| 23 | 12,7-15,2 kWh/m ³ | Gas natural, grupo H |
| 31 | 22,6-25,6 kWh/kg | Propano/butano |

Tabla 3

1.3 Material que se adjunta

- Caldera mural a gas para calefacción central
- Placa de sujeción a la pared
- Plantilla de montaje de conexión vertical
- Elementos de fijación (tornillos y accesorios)
- Kit de montaje (juntas)
- Documentación del aparato.

1.4 Descripción del aparato

- Aparato para montaje a la pared
- Displays para indicación de la temperatura, operación del quemador y averías
- Quemador atmosférico para gas natural / gas líquido
- Encendido electrónico
- Bomba de circulación con purgador automático
- Depósito de expansión
- Sensor y regulador de caudal de agua
- Manómetro
- Dispositivos de seguridad:
 - Control de la llama por ionización
 - Válvula de seguridad (sobrepresión en circuito de calefacción)
 - Limitador de temperatura de seguridad
- Conexión eléctrica: 230 V, 50 Hz.

1.5 Accesorios especiales (véase también lista de precios)

- Plantilla de montaje para conexión vertical
- Reloj analógico EU 9 T con programa diario
- Termostato ambiente:
 - TR 12
 - TRZ 12 T con programa diario
 - TRZ 12 W con programa semanal

1.6 Dimensiones

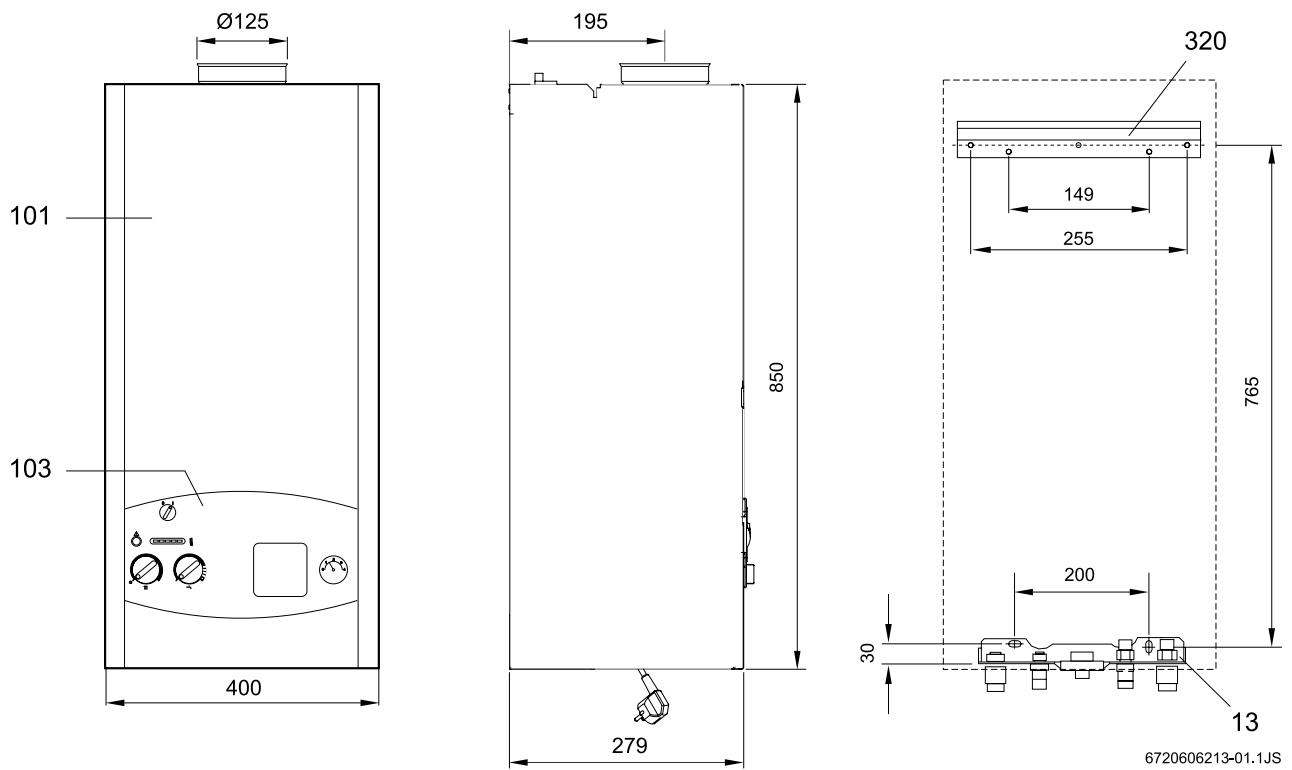


Fig. 1

- 13 Plantilla de montaje
- 101 Carcasa
- 103 Panel de mando
- 320 Placas de sujeción

1.7 Construcción del aparato ZS ..

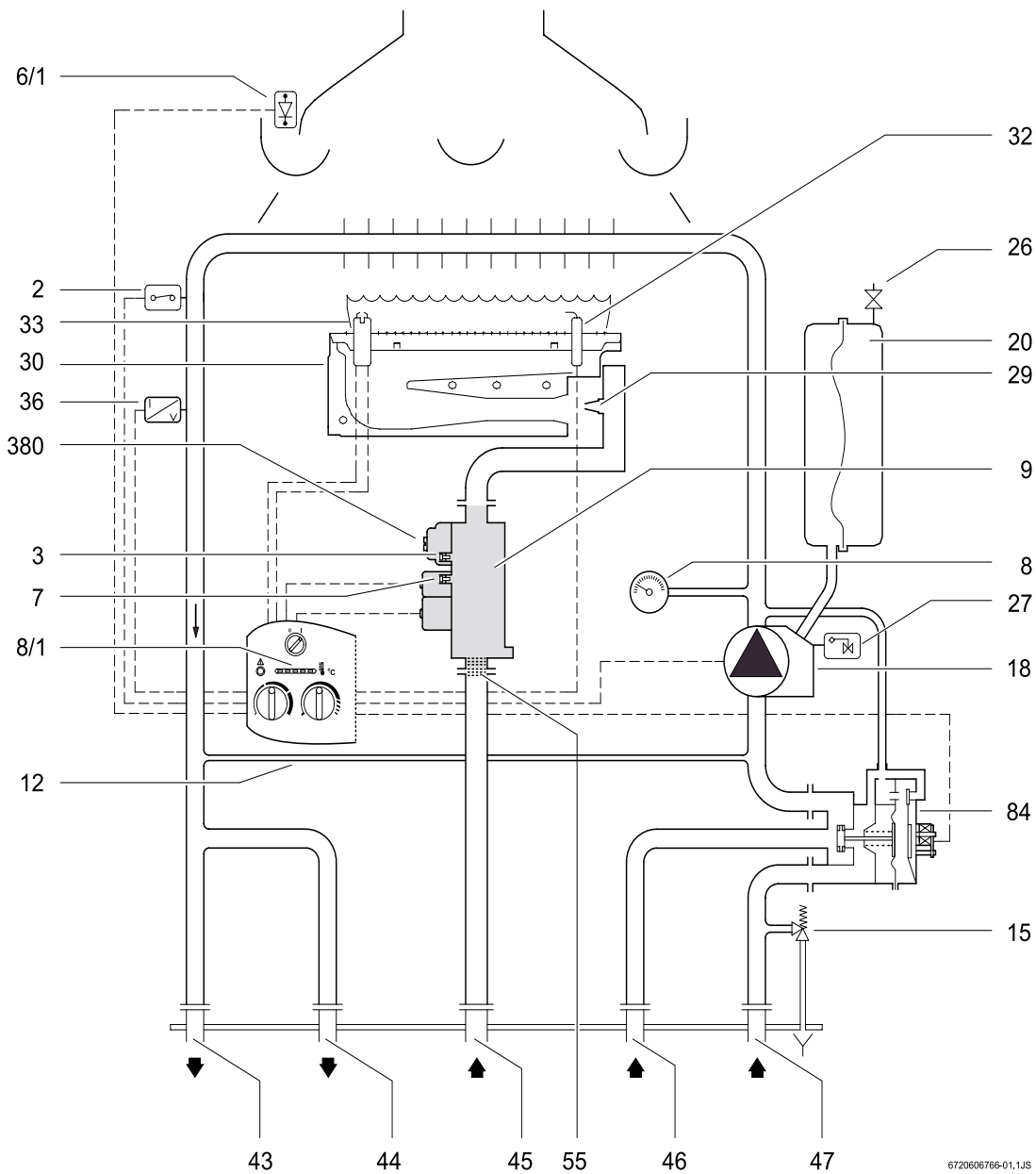
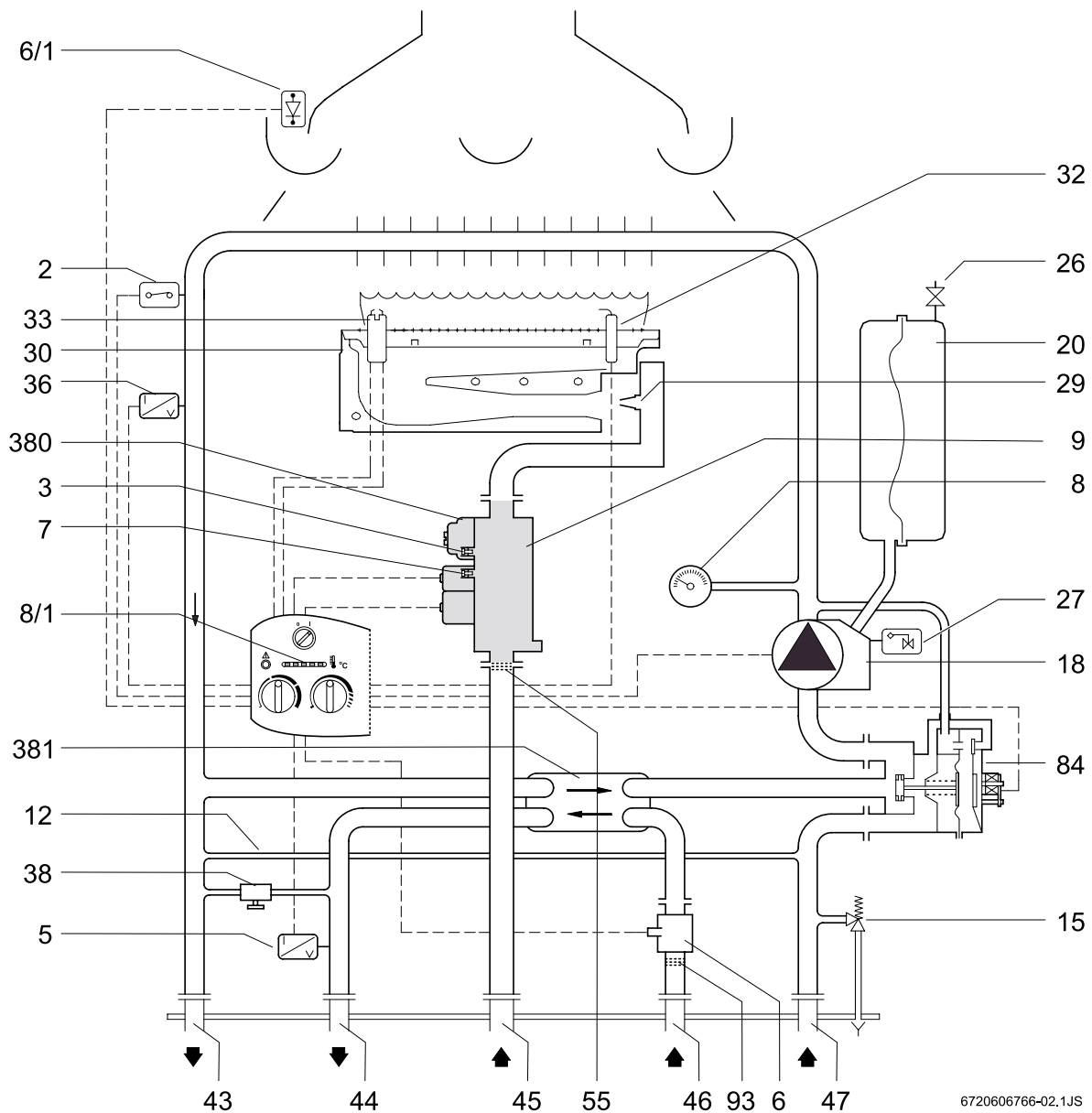


Fig. 2

- | | | | |
|-----|--|-----|--|
| 2 | Limitador de temperatura | 29 | Tobera |
| 3 | Racor de medición de la presión | 30 | Quemador |
| 6.1 | Supervisión de los productos de la combustión | 32 | Electrodo de control |
| 7 | Racor de medición de la presión de conexión de gas | 33 | Bujía de encendido |
| 8 | Manómetro | 36 | Sensor de temperatura en circuito de ida |
| 8.1 | Termómetro | 43 | Circuito de ida a la calefacción |
| 9 | Cuerpo de gas | 44 | Agua caliente (entrada al acumulador) |
| 12 | Tubería de bypass | 45 | Gas |
| 15 | Válvula de seguridad | 46 | Agua fría (retorno del acumulador) |
| 18 | Bomba de circulación con purgador automático | 47 | Circuito de retorno de calefacción |
| 20 | Depósito de expansión | 55 | Filtro de gas |
| 26 | Válvula de nitrógeno | 84 | Válvula de inversión de tres vías |
| 27 | Purgador automático | 380 | Tornillo de regulación de gas MAX |

1.8 Construcción del aparato ZW ..

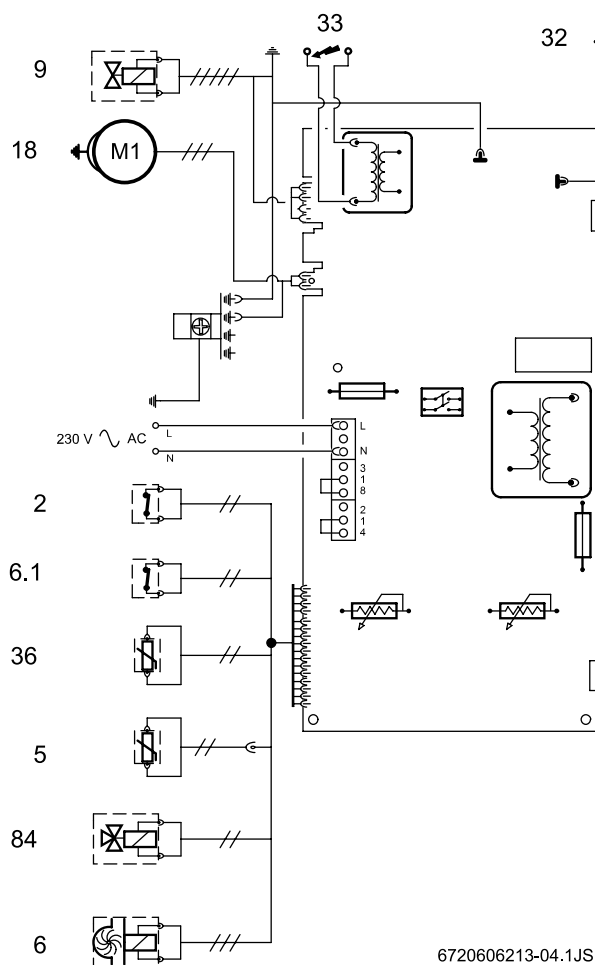


6720606766-02.1JS

Fig. 3

| | | | |
|-----|--|-----|---|
| 2 | Limitador de temperatura | 30 | Quemador |
| 3 | Racor de medición de la presión | 32 | Electrodo de control |
| 5 | Sensor de temperatura a la salida (NTC) | 33 | Bujía de encendido |
| 6 | Sensor de caudal de agua | 36 | Sensor de temperatura en circuito de ida primario |
| 6.1 | Supervisión de los productos de la combustión | 38 | Punto de llenado (circuito de calefacción) |
| 7 | Racor de medición de la presión de conexión de gas | 43 | Circuito de ida a la calefacción |
| 8 | Manómetro | 44 | Agua caliente (entrada al acumulador) |
| 8.1 | Termómetro | 45 | Gas |
| 9 | Cuerpo de gas | 46 | Agua fría (retorno del acumulador) |
| 12 | Tubería de bypass | 47 | Circuito de retorno de calefacción |
| 15 | Válvula de seguridad | 55 | Filtro de gas |
| 18 | Bomba de circulación con purgador automático | 84 | Válvula de inversión de tres vías |
| 20 | Depósito de expansión | 93 | Regulador de caudal de agua con filtro de agua |
| 26 | Válvula de nitrógeno | 380 | Tornillo de regulación de gas MAX |
| 27 | Purgador automático | 381 | Intercambiador de calor de placas |
| 29 | Tobera | | |

1.9 Cableado eléctrico



6720606213-04.1JS

Fig. 4

- 2 Limitador de temperatura
- 5 Sensor de temperatura de salida
- 6 Sensor de caudal de agua
- 9 Cuerpo de gas
- 6.1 Supervisión de los productos de la combustión
- 18 Bomba de la calefacción
- 32 Electrodo de control
- 33 Bujía de encendido
- 36 Sensor de la temperatura de primaria (NTC)
- 84 Válvula de inversión de tres vías

1.10 Descripción de funcionamiento

1.10.1 Calefacción

Si el termostato de la calefacción detecta una temperatura demasiado baja:

- Se pone en funcionamiento la bomba de circulación (18).
- Abre el cuerpo de gas (9).
- La válvula de inversión de 3 vías (84) abre el circuito de retorno de la calefacción (47).

La unidad de mando activa el sistema de encendido al abrirse el cuerpo de gas (9):

- En ambas bujías de encendido (33) se forma una chispa de alta tensión que enciende la mezcla de gas y aire.
- El electrodo de ionización (32) se encarga de supervisar el estado de la llama.


Desconexión de seguridad al excederse el tiempo de seguridad

En caso de que la llama no logre encenderse dentro del intervalo de seguridad estipulado (10 s) se intenta encender automáticamente la llama por segunda vez. En caso negativo se efectúa una desconexión de seguridad.

Desconexión de seguridad debido a una temperatura de calefacción excesiva

La unidad de mando detecta la temperatura de calefacción a través de la resistencia del NTC (36). En caso de una temperatura excesiva, el limitador de temperatura lleva a cabo una desconexión de seguridad.

Para volver a poner en servicio el aparato después de haberse efectuado una desconexión de seguridad:

- Pulsar la tecla de rearme .

1.10.2 Agua caliente

En caso de extraerse agua sanitaria, el sensor de caudal de agua (6) envía una señal a la unidad de mando.

Esta señal provoca que:

- El quemador se encienda.
- La bomba (18) se ponga a funcionar.
- La válvula de inversión de 3 vías (84) corte el circuito de la calefacción.

La unidad de mando detecta la temperatura del agua caliente a través del NTC (5) y modula la potencia de calefacción de acuerdo a la demanda actual.

1.10.3 Bomba

Si el aparato no incorporase un termostato propio, ni un termostato ambiente, ni un temporizador, se pone a funcionar la bomba en el momento de seleccionar en el aparato la modalidad de calefacción.

Al disponer de un termostato ambiente o de un temporizador, se pone a funcionar la bomba, si:

- La temperatura ambiente fuese menor a aquella ajustada en la centralita de regulación (TR 12).
- El aparato estuviese funcionando y la temperatura ambiente fuese menor a la temperatura ajustada en la centralita de regulación (TRZ 12 W).
- Si el aparato estuviese trabajando a temperatura reducida y la temperatura ambiente fuese menor a la temperatura de descenso (TRZ 12 W).
- El aparato estuviese funcionando (EU 9 T).

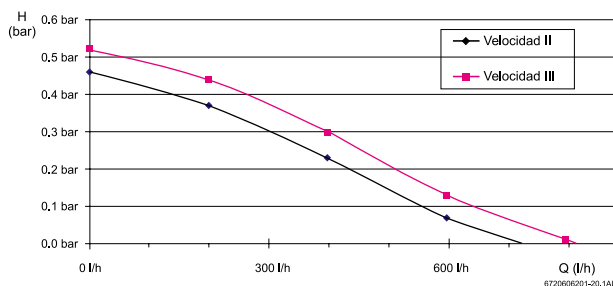


Fig. 5 Curva característica de la bomba

1.11 Depósito de expansión

El aparato dispone de un depósito de expansión con una capacidad de 8 l y una presión de llenado de 0,5 bar para compensar el incremento de la presión que resulta del aumento de la temperatura durante el funcionamiento.

A la temperatura de calefacción máx. de 90°C puede determinarse la capacidad máxima de agua para la instalación en base a la presión máxima de la instalación de la calefacción.

| Presión máx. (bar) | 0,5 | 0,6 | 0,7 | 0,8 | 0,9 | 1,0 |
|-----------------------|-----|-----|-----|-----|-----|-----|
| Capacidad de agua (l) | 150 | 143 | 135 | 127 | 119 | 111 |

Tabla 4

Para aumentar la capacidad:

- Abrir la válvula de nitrógeno (26) hasta conseguir una presión previa de 0,5 bar.

1.12 Datos técnicos

| | Unidad | ZS/ZW 23 KE .. |
|--|-----------------------|-----------------|
| Potencia | | |
| Agua caliente | | |
| – Potencia nominal | kW | 7,0 - 22,6 |
| – Consumo calorífico nominal | kW | 8,4 - 26,1 |
| Calefacción | | |
| – Potencia nominal | kW | 8,0 - 22,6 |
| – Consumo calorífico nominal | kW | 9,6 - 26,1 |
| Valor de conexión del gas | | |
| Gas natural H ($H_{uB} = 9,5 \text{ kWh/m}^3$) | m^3/h | 2,8 |
| Gas líquido H ($H_u = 12,8 \text{ kWh/kg}$) | kg/h | 2,1 |
| Presión admisible de conexión de gas | | |
| Gas natural H | mbar | 17 - 25 |
| Gas líquido | mbar | 28 - 37 |
| Depósito de expansión | | |
| Presión previa | bar | 0,5 |
| Capacidad total | l | 8 |
| Contenido de productos derivados de la combustión | | |
| Tiro requerido | mbar | 0,015 |
| Caudal másico de productos de la combustión | kg/h | 57 |
| Temperatura de los productos de la combustión | °C | 140 |
| Calefacción | | |
| Temperatura | °C | 45 - 90 |
| Presión máxima | bar | 3 |
| Caudal nominal de agua a $\Delta t = 20 \text{ K}$, 14 kW | l/h | 600 |
| Necesidades de tiro con el caudal nominal de agua | bar | 0,2 |
| Preparación de agua caliente (ZW ..) | | |
| Temperatura | °C | 40 - 60 |
| Presión máxima del agua | bar | 12 |
| Cantidad máxima de agua | l/min | 10 |
| Presión de servicio | bar | 0,35 |
| Generalidades | | |
| Dimensiones mínimas (alt. x anch. x fond.) | mm | 850 x 400 x 279 |
| Peso, sin embalaje | kg | 34 |
| Tensión eléctrica | VAC | 230 |
| Frecuencia | Hz | 50 |
| Potencia absorbida | W | 140 |
| Tipo de protección | IP | X4D |
| Controlado según | EN | 297 |

Tabla 5

2 Disposiciones

Para la instalación de este aparato, deben de cumplirse las siguientes reglamentaciones/normativas:

- Reglamento de Instalaciones de Gas en Locales destinados a usos Domésticos, Colectivos o Comerciales
- Reglamento de Instalaciones Térmicas en Edificios.
- Normativas regionales de cada Comunidad Autónoma.
- Normativas internas de la compañía suministradora de gas.
- Ordenanzas municipales.

3 Instalación



La instalación, la conexión eléctrica, la instalación del gas, la conexión de los conductos de evacuación, así como la puesta en marcha, deberá realizarse solamente por instaladores autorizados.

3.1 Indicaciones importantes

- ▶ Antes de realizar la instalación, consultar a la compañía de gas y la normativa sobre aparatos a gas y ventilación de locales.
- ▶ Solamente montar el aparato en sistemas cerrados de agua caliente conforme a la norma DIN 4751, parte 3.
Para la operación no se requiere un caudal mínimo de agua.
- ▶ Transformar a sistemas cerrados las instalaciones de calefacción de circuito abierto.
- ▶ En sistemas de calefacción por gravedad: conectar el aparato al sistema de tuberías existente a través de una derivación hidráulica.
- ▶ No emplear radiadores ni tuberías cincadas para evitar la formación de gases.
- ▶ Al aplicar un termostato ambiente: no montar una válvula termostática en el radiador del cuarto de referencia.
- ▶ Prever un purgador (manual o automático) en cada radiador, así como llaves de llenado y vaciado en el punto más bajo de la instalación.

Antes de conectar el aparato:

- ▶ Dejar circular agua para limpiar la instalación y eliminar así todo cuerpo extraño o partícula de grasa, puesto que ello podría afectar al funcionamiento.



Para su limpieza no deben usarse disolventes ni hidrocarburos aromáticos (gasolina, petróleo, etc.).

- ▶ Si fuese necesario aplicar un producto de limpieza, es necesario a continuación enjuagar detenidamente el sistema.
- ▶ Como agente anticorrosivo puede emplearse Varidos 1+1 (Schilling Chemie).

3.2 Elección del lugar de colocación

Disposiciones relativas al lugar de colocación

- ▶ Observar las disposiciones específicas de cada país.
- ▶ Consultar las medidas mínimas de instalación indicadas en las instrucciones de instalación de los accesorios.

En caso de su instalación en un recinto cerrado (p. ej. armario, desván):

- ▶ debe garantizarse que el lugar de instalación disponga de unos orificios de ventilación cuya superficie libre corresponda como mínimo a 600 cm².

Aire de combustión

Para evitar la corrosión, el aire de combustión debe estar libre de materias agresivas.

Como muy corrosivos se consideran los hidrocarburos halógenos que contengan composiciones de cloro o flúor, que pueden estar contenidos p. ej. disolventes, pinturas, pegamentos, gases combustibles y limpiadores domésticos.

Temperatura superficial

La temperatura superficial máx. del aparato es inferior a 85°C. No se requieren unas medidas especiales de protección ni para materiales de construcción combustibles, ni para muebles empotrables. Sin embargo, deben considerarse las disposiciones que pudieran diferir a este respecto en las diferentes comunidades.

3.3 Separaciones mínimas

Determinar el lugar de colocación del aparato considerando las limitaciones siguientes:

- ▶ Separación máxima de todas las partes sobresalientes como mangueras, tubos, aleros de fachada, etc.
- ▶ Asegurar la accesibilidad en los trabajos de mantenimiento respetando las separaciones mínimas indicadas en la Fig. 6.

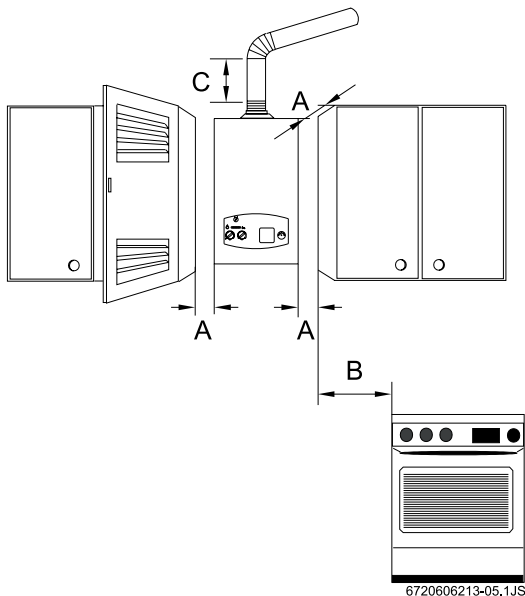


Fig. 6 Separaciones mínimas

- A Frente ≥ 2 cm, lateral ≥ 1 cm
- B ≥ 40 cm
- C ≥ 30 cm

3.4 Montaje de la placa de sujeción y de la plantilla de montaje

- ▶ Fijar la plantilla de conexión al punto de instalación seleccionado de acuerdo a las indicaciones del capítulo 3.3.
- ▶ Marcar la posición de los orificios de fijación de la placa de sujeción y de la plantilla de montaje, y efectuar los taladros respectivos.
- ▶ Retirar la plantilla de conexión.
- ▶ Fijar a la pared la placa de sujeción empleando los tacos y tornillos que se adjuntan, no apretando todavía los tornillos.

- ▶ Fijar a la pared la plantilla de montaje empleando los tacos y tornillos que se adjuntan, no apretando todavía los tornillos.

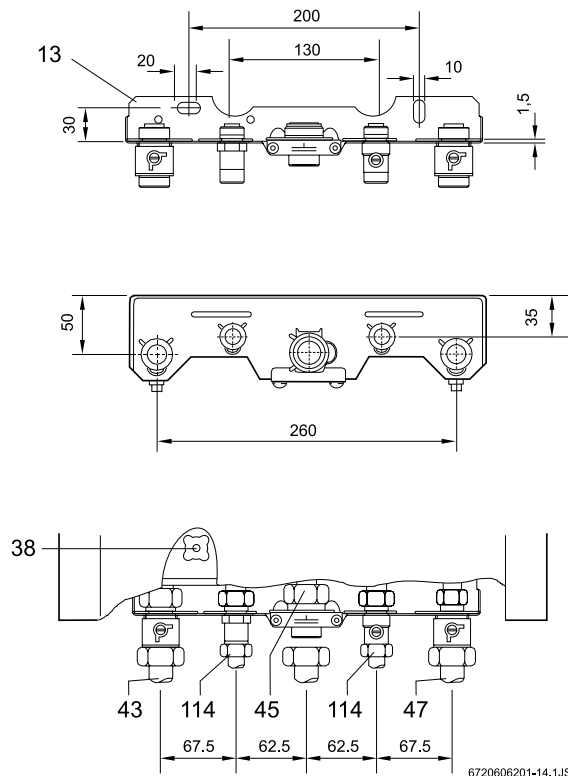


Fig. 7 Plantilla de montaje

- 13 Plantilla de montaje
- 38 Llave de llenado
- 43 Circuito de ida a la calefacción
- 45 Gas
- 47 Circuito de retorno de la calefacción
- 114 Racor de conexión R 1/2 para agua fría y agua caliente

- ▶ Verificar la orientación correcta de la placa de sujeción y de la plantilla de montaje, corregirla si fuese preciso, y apretar los tornillos.

3.5 Instalación de las tuberías

- ▶ Las tuberías de agua caliente y los accesorios deben dimensionarse de tal manera que quede asegurado un caudal de agua suficiente en todos los puntos de consumo de acuerdo a la presión de suministro.
- ▶ Prever en el local, en el punto más bajo de la instalación, unas llaves de llenado y vaciado.
- ▶ Dimensionar las tuberías de gas de manera que quede asegurada la alimentación de todos los aparatos conectados.
- ▶ Instalar las tuberías sin que sufran distensión.

3.6 Instalación del aparato



Precaución: ¡Posibles daños originados por cuerpos extraños!

- ▶ Enjuagar el sistema de tuberías para eliminar posibles cuerpos extraños.

- ▶ Retirar el embalaje siguiendo las instrucciones que lleva impresas.
- ▶ Verificar que esté completo el material que se adjunta.
- ▶ Retirar los tapones de las conexiones de gas y agua.

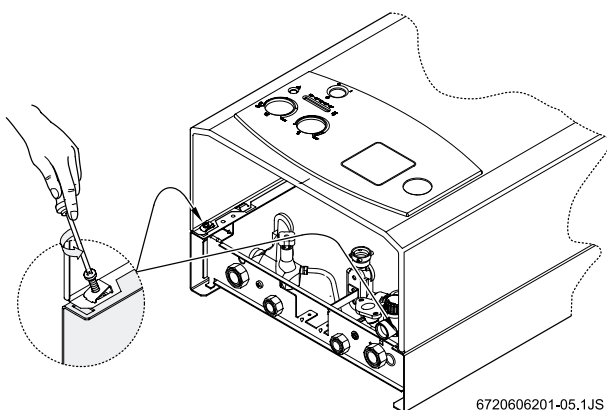
Desmontaje de la carcasa



Como medida de protección eléctrica se asegura la carcasa con dos tornillos, para evitar que sea desmontada por personal no autorizado.

- ▶ Siempre asegure la carcasa con estos tornillos.

- ▶ Desmontar los tornillos de seguridad.
- ▶ Desmontar la carcasa tirando de ella hacia adelante.



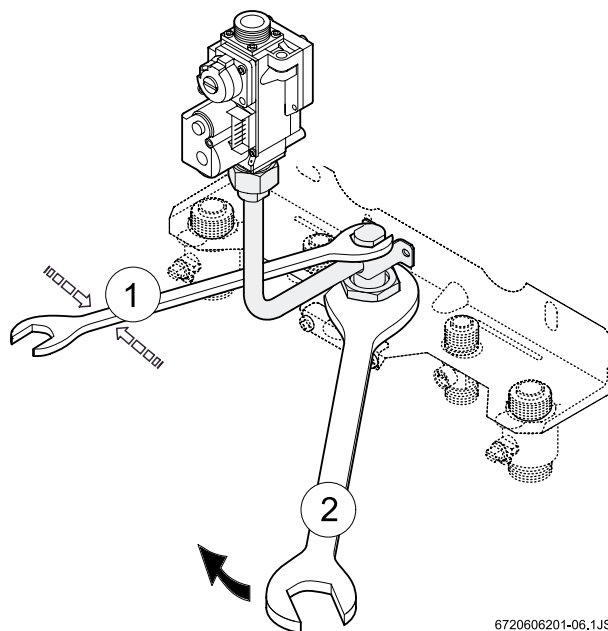
6720606201-05.1JS

Fig. 8 Carcasa

Sujeción del aparato

- ▶ Montar las juntas en los racores dobles de la plantilla de montaje.
- ▶ Acoplar el aparato a los tubos de conexión correspondientemente preparados.
- ▶ Alzar el aparato y engancharlo a la placa de sujeción.

- ▶ Verificar el asiento correcto de todas las juntas, y apretar entonces las tuercas de conexión de los tubos.



6720606201-06.1JS

Fig. 9 Conexión al tubo de gas

Conexión de los accesorios

La caldera mural a gas debe estar conectada firme y herméticamente a una tubería de productos de la combustión de unas dimensiones suficientes.

Materiales adecuados para conducir los productos de la combustión:

- Chapa de acero galvanizada
- Aluminio
- Acero inoxidable.

- ▶ Considerar la pendiente requerida en la tubería de productos de la combustión:

| Longitud | Pendiente (cm/m) |
|--------------|------------------|
| hasta 1 m | 1 |
| de 1 m a 3 m | 3 |
| de 3 m a 6 m | 10 |

Tabla 6

- ▶ Montar el accesorio en el collarín de evacuación de productos de la combustión del aparato y presionarlo hacia abajo hasta el tope.
- ▶ Orientar el accesorio y fijarlo.
- ▶ Al proseguir con la instalación, atenerse a las instrucciones de instalación suministradas con los accesorios.
- ▶ Prever, dado el caso, una protección contra la entrada de aire.

3.7 Control de las conexiones

Conexiones de agua

- ▶ Para ZW: Abrir la válvula de paso del agua fría y llenar el circuito de agua caliente (presión de prueba: máx. 10 bar).
- ▶ Abrir las llaves para mantenimiento de los circuitos de ida y regreso a la calefacción, y llenar la instalación de la calefacción.
- ▶ Verificar la hermeticidad de las uniones atornilladas y conexiones (presión de prueba: máx. 2,5 bar en el manómetro).
- ▶ Evacuar el aire del aparato empleando el purgador automático que incorpora.
- ▶ Comprobar la hermeticidad de todos los puntos de corte.

Tubería de gas

- ▶ Cerrar la llave de gas con el fin de proteger el cuerpo de gas de daños por sobrepresión (presión máx. 150 mbar).
- ▶ Controlar la tubería de gas.
- ▶ Eliminar la presión.

Conducto de evacuación-admisión

- ▶ Controlar la hermeticidad de la tubería de los productos de la combustión.
- ▶ Verificar que no estén dañados ni obturados la salida del tubo de evacuación, así como el dispositivo contra entrada del aire, caso de incorporar uno.

4 Conexión eléctrica



Peligro: ¡Por descarga eléctrica!

- ▶ Antes de trabajar en la parte eléctrica, cortar siempre la tensión (fusible, conmutador de potencia de seguridad).

El aparato se suministra con un cable de red montado fijo, equipado con el enchufe de red. Todos los dispositivos de regulación, control y seguridad han sido sometidos a un riguroso control en fábrica y están listos para funcionar.

4.1 Conexión del aparato



La conexión eléctrica debe llevarse a cabo de acuerdo a las reglas vigentes sobre instalaciones eléctricas domésticas.

- ▶ Conectar el cable de red a una toma de corriente con toma de tierra.
- ▶ En redes bifásicas (redes IT):
Para asegurar que la corriente iónica sea suficiente, conectar una resistencia (Nº de ped. 8 900 431 516) entre el conductor neutro y el conductor de protección.

4.2 Conexión del termostato y del reloj programador

- ▶ Abatir hacia abajo la caja de conexionado (ver pag. 25).
- ▶ Abrir la caja de conexionado.

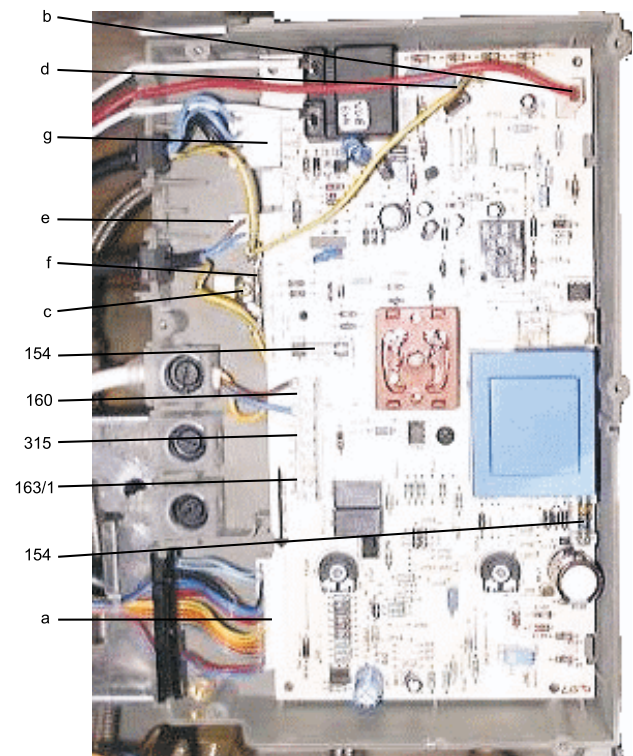


Fig. 10

- 154 Fusible
- 160 Conexión de red
- 163/1 Conexión para termostato ambiente (TR 12, TRZ 12 T/W)
- 315 Conexión de programador (EU 9 T)
- a Conector: limitador de temperatura de seguridad, sensor de caudal de agua, termostato, circuito de ida a la calefacción + agua sanitaria, supervisión de los productos de la combustión, válvula de inversión
- b Conector del electrodo de control
- c Conductor de protección de la red
- d Conexión de conductor de protección al circuito impreso
- e Conector de la bomba
- f Conexión del conductor de protección a la bomba, ventilador, cuerpo de gas
- g Conector para cuerpo de gas

Termostato ambiente

- ▶ Retirar el puente 1-4 (Fig. 10, pos. 163/1).
- ▶ Conectar el termostato ambiente TR 12, TRZ 12 T/W.

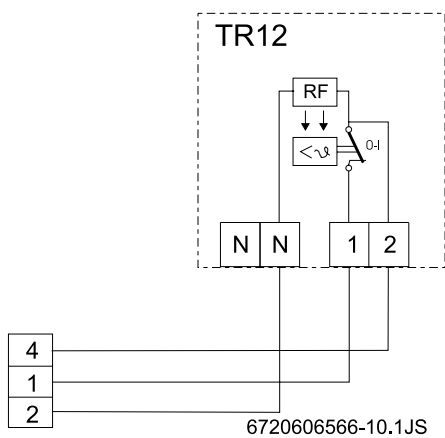


Fig. 11 TR 12

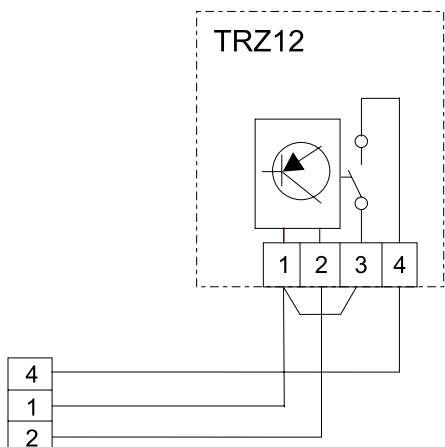


Fig. 12 TRZ 12 T/W

Reloj programador

- ▶ Retirar el puente 1-8 (Fig. 10, pos. 315).
- ▶ Conectar el reloj programador EU 9 T según se muestra en la ilustración.

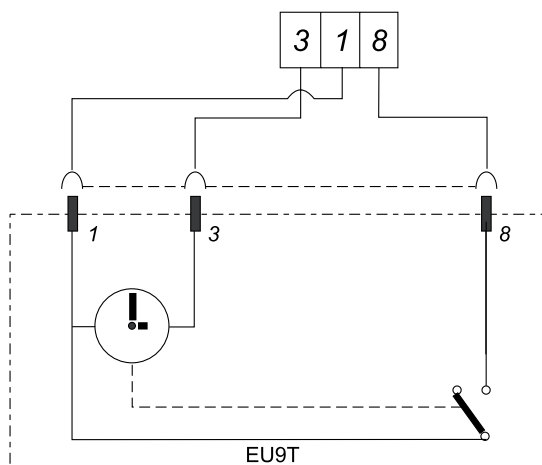


Fig. 13 EU 9 T

4.3 Conexión del acumulador (ZS ..)

Acumulador de calentamiento indirecto con sensorNTC

El acumulador *JUNKERS* y el sensor NTC se conectan directamente al conjunto de cables del aparato. El cable con el conector se adjunta con el acumulador.

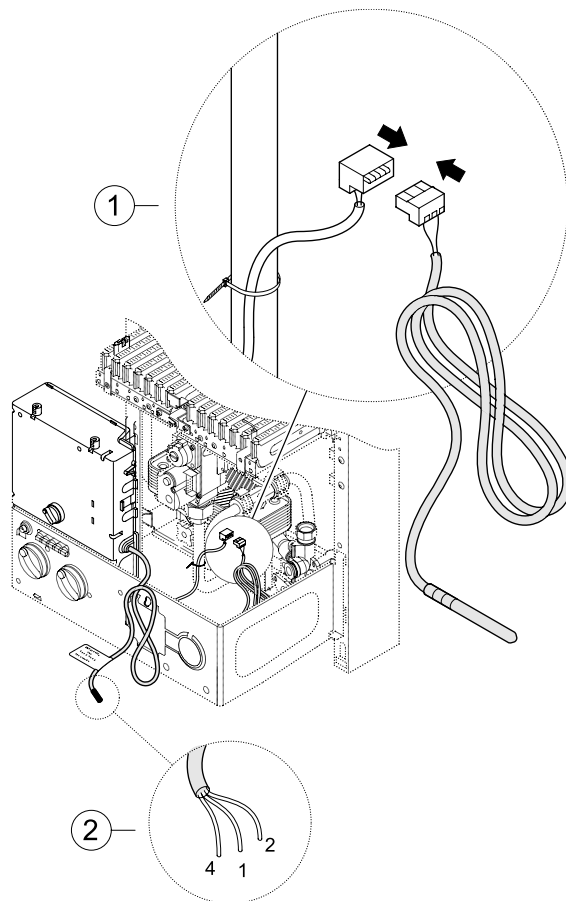


Fig. 14

- 1 Conexión para el acumulador indirecto Junkers
- 2 Conexión para termostatos ambiente Junkers

5 Puesta en marcha

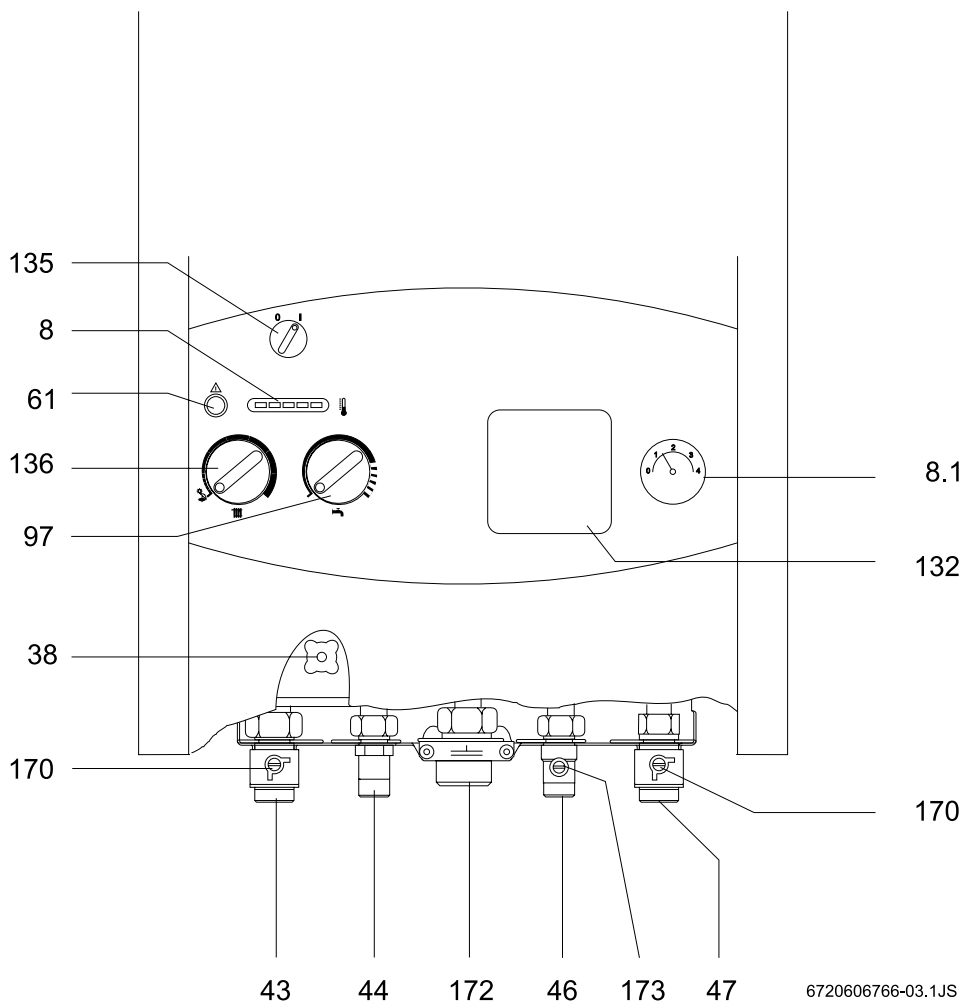


Fig. 15

| | |
|-----|---|
| 8 | Termómetro |
| 8.1 | Manómetro |
| 38 | Llave de llenado |
| 43 | Circuito de ida a la calefacción |
| 44 | Salida de agua caliente |
| 46 | Conexión de agua fría |
| 47 | Circuito de retorno de la calefacción |
| 61 | Tecla de rearme |
| 97 | Termostato para agua caliente |
| 132 | Abertura de montaje del programador |
| 135 | Interruptor principal |
| 136 | Termostato para circuito de ida a la calefacción |
| 170 | Llaves para mantenimiento en los circuitos de ida y retorno |
| 172 | Conexión de gas |
| 173 | Válvula de paso de agua fría |

5.1 Antes de la puesta en funcionamiento



Precaución:

- ▶ No poner a funcionar el aparato sin agua.
 - ▶ En regiones de agua con mucha cal: Emplear un sistema de descalcificación, o llenar con agua sin cal el circuito de calefacción.
-
- ▶ Ajustar la presión previa del depósito de expansión a la altura estática de la instalación de calefacción.
 - ▶ En aparatos ZW: abrir la válvula de cierre de agua fría (173).
 - ▶ Abrir las válvulas de los radiadores.
 - ▶ Abrir las llaves para mantenimiento (170).
 - ▶ Abrir la llave de llenado (38) de modo que se vaya llenando lentamente la instalación de calefacción hasta alcanzar una presión de 1–2 bar.
 - ▶ Purgar los radiadores.

- ▶ Abrir el purgador automático (27) del circuito de calefacción y volverlo a cerrar una vez concluido el purgado.
- ▶ Abrir la llave de llenado (38) para rellenar la instalación de calefacción hasta obtener nuevamente una presión entre 1–2 bar.
- ▶ Cerciorarse de que el tipo de gas indicado en la placa de características sea el mismo utilizado en el local.
- ▶ Abrir la llave de gas.
- ▶ Verificar que no hay fugas de gas.



Verifique el buen funcionamiento del dispositivo de gases de combustión, proceder conforme lo explicado en el capítulo 7, paragrafo "Supervisión de los productos de la combustión".

5.2 Conexión y desconexión del aparato

Conexión

- ▶ Girar el interruptor principal a la posición I. El termómetro muestra la temperatura de calefacción.

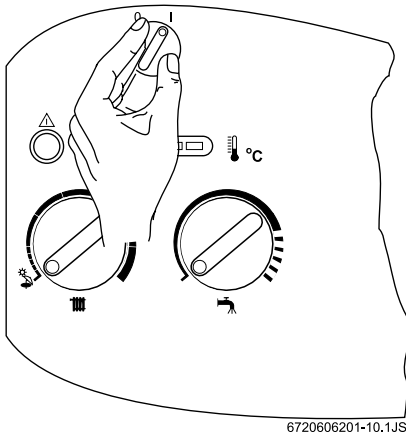



Fig. 16

Desconexión

- ▶ Girar el interruptor principal a la posición 0. Una vez transcurrida la autonomía de funcionamiento de 70 minutos se detiene el reloj programador.

5.3 Conexión de la calefacción

La temperatura de calefacción puede ajustarse a un valor entre 45°C y 90°C. El regulador modula continuamente la llama del quemador de acuerdo a la demanda de calor actual.

- ▶ Girar el termostato  para adaptar la temperatura de calefacción de la instalación (dentro de un margen de 45°C a 90°C). Si el quemador está funcionando, se enciende el piloto del quemador. El termómetro muestra la temperatura de calefacción.

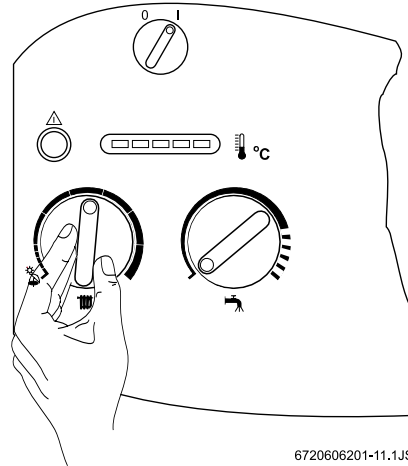


Fig. 17

5.4 Regulación de la calefacción con termostato ambiente

- ▶ Girar el termostato ambiente (TR...) a la temperatura ambiente deseada.

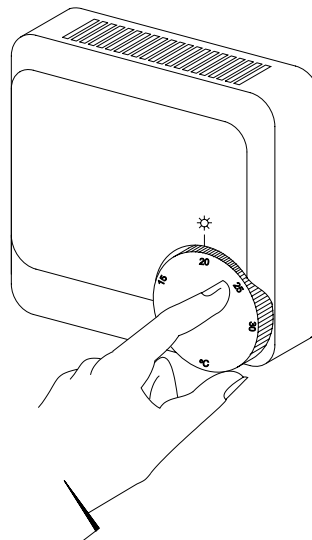


Fig. 18


5.5 Ajuste de la temperatura del acumulador (ZS ..)



Advertencia: ¡Peligro de quemadura!

- ▶ No ajustar la temperatura de operación normal a más de 60°C.
- ▶ Solamente deben ajustarse durante un tiempo breve temperaturas de hasta 70°C (desinfección por sobretemperatura).

En acumuladores con NTC

- ▶ Ajustar la temperatura del acumulador en el termostato  del aparato. La temperatura del agua caliente se muestra en el acumulador.

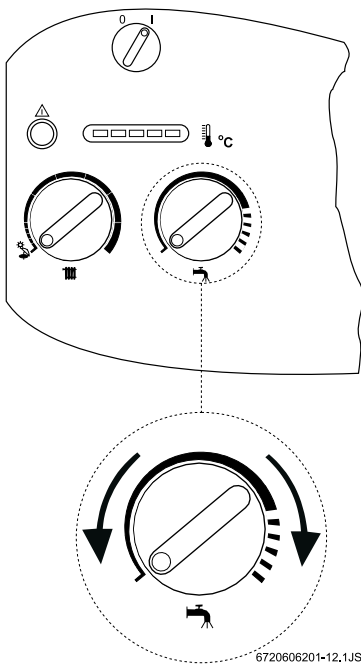



Fig. 19

| Colocación del termostato | Temperatura del agua |
|-------------------------------|--|
| A la izquierda, hasta el tope | aprox. 10°C (protección contra heladas). |
| A la derecha, hasta el tope | aprox. 70°C |

Tabla 7

5.6 Temperatura y caudal del agua caliente (ZW ..)

En aparatos ZW puede fijarse la temperatura del agua caliente entre aprox. 40°C y 60°C en el termostato  (Fig. 19).


El caudal de agua caliente se limita a aprox. 10 l/min.

| Colocación del termostato | Temperatura del agua |
|-------------------------------|----------------------|
| A la izquierda, hasta el tope | aprox. 40°C |
| A la derecha, hasta el tope | aprox. 60°C |

Tabla 8

5.7 Funcionamiento en verano (solamente preparación de agua caliente)

Con termostato ambiente

- ▶ Girar completamente a la izquierda el termostato  del aparato. Con ello se desconecta la calefacción. Se mantiene el abastecimiento de agua caliente, así como la tensión de alimentación para la regulación de la calefacción y para el reloj programador.

5.8 Protección contra heladas

- ▶ Dejar conectada la calefacción.
- o-
- ▶ añadir al agua de la calefacción anticongelante FSK (Schilling Chemie) o Glythermin N (BASF) en una proporción de 20 % – 50 % (la protección contra heladas solamente tiene efecto para la calefacción!).

6 Ajuste del gas

El consumo calorífico nominal y la potencia nominal puede graduarse según el procedimiento de la presión de quemador, o según el procedimiento volumétrico. En ambos procedimientos de ajuste se requiere un manómetro con tubos comunicantes en U.



Se recomienda realizar el ajuste según el procedimiento de la presión de quemador, puesto que es más rápido.

6.1 Ajuste de fábrica

Gas natural

Los aparatos para **gas natural H (G 20)** se suministran precintados tras ajustarse en fábrica a un índice Wobbe de 15 kWh/m³ y una presión de conexión de 20 mbar.



Los aparatos no deben ponerse en servicio, si la presión de conexión es inferior a 15 mbar o superior a 25 mbar.

Gas líquido

Los aparatos para **propano/butano (G 31/G 30)** se suministran precintados tras ajustarse en fábrica a los valores que figuran en la placa de características.

6.2 Modalidad de servicio

Para ajustar la potencia o el consumo calorífico nominal debe activarse la modalidad de servicio.

Antes de activar la modalidad de servicio:

- ▶ Abrir las válvulas de los radiadores para evacuar el calor.

Activación de la modalidad de servicio:

- ▶ Conectar el aparato manteniendo presionada la tecla de rearme (⚠) un mínimo de 5 segundos. Para confirmación de ello, parpadea la tecla de rearme. El aparato se encuentra entonces en la modalidad de servicio.
- ▶ Efectuar los ajustes (ver capítulos 6.3 a 6.4).

Memorización de los ajustes (potencia de calefacción):

- ▶ Mantener presionada la tecla de rearme (⚠) durante 2 segundos, como mínimo, para memorizar los ajustes. El piloto del quemador parpadea. Es posible efectuar otros ajustes adicionales en la modalidad de servicio.

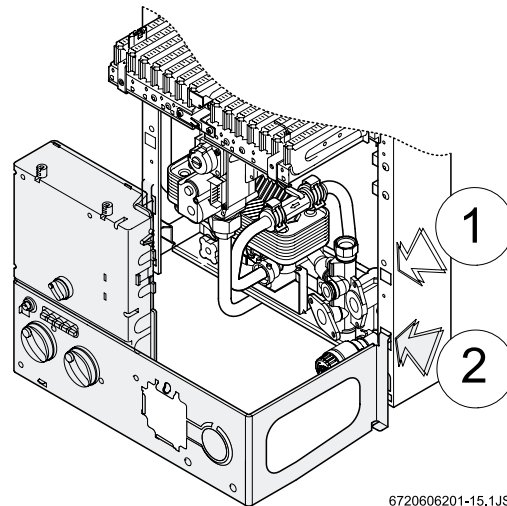
Desactivación de la modalidad de servicio:

- ▶ Desconectar y volver a conectar el aparato.

6.3 Consumo calorífico nominal

6.3.1 Procedimiento de ajuste de la presión del quemador

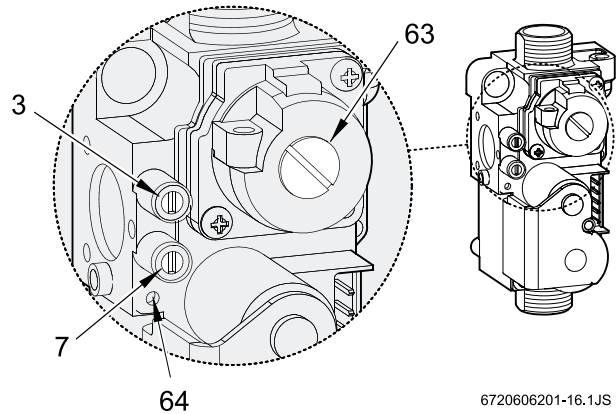
- ▶ Desconectar el interruptor principal (O) del aparato.
- ▶ Desmontar la carcasa (ver Seite 13).
- ▶ Colocar la caja de conexionado en la posición de servicio.



6720606201-15.1JS

Fig. 20 Posición de servicio

- ▶ Aflojar el tornillo obturador (3) y conectar el manómetro de tubos en U al racor de medición.




6720606201-16.1JS

Fig. 21 Cuerpo de gas

- 3 Racor de medición para presión de quemador
- 7 Racor de medición para la presión de conexión del gas
- 63 Tornillo de ajuste del caudal de gas máximo
- 64 Tornillo de ajuste del caudal de gas mínimo

- ▶ Abrir la llave de gas.
- ▶ Activar la modalidad de servicio (ver capítulo 6.2).
- ▶ Girar el termostato (III) a la posición central. Los cuatro LED del termómetro parpadean.

Ajuste de la presión máxima del quemador


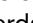
- ▶ Desmontar la tapa precintada del tornillo de ajuste del gas (63).
- ▶ Girar completamente a la derecha el termostato . El control ajusta entonces la presión máxima en el quemador.
- ▶ Tratándose de gas natural: ajustar la presión de quemador MAX con el tornillo (63) (Table 9).

| | Gas natural H | Butano | Propano |
|---------------------------------------|---------------|-------------|-------------|
| Código de tobera | 120 | 74 | 74 |
| Presión de conexión (mbar) | 20 | 29 | 37 |
| Presión de quemador MAX (mbar) | 11,8 | 24,0 - 27,0 | 31,0 - 35,0 |
| Presión de quemador MIN (mbar) | 1,4 | 3,0 | 4,0 |


Tabla 9 Presión del quemador

- ▶ Tratándose de gas líquido: apretar hasta el tope el tornillo de ajuste (63).
- ▶ Poner y precintar la cubierta del tornillo de ajuste (63).

Ajuste de la presión de quemador mínima

- ▶ Girar completamente a la izquierda el termostato . El control ajusta entonces la presión mínima en el quemador.
- ▶ Regular con el tornillo de ajuste (64) la presión de quemador MIN (Table 9).
- ▶ Controlar los ajustes girando nuevamente el termostato  hacia la derecha e izquierda, y corregirlos si fuese preciso.
- ▶ Desconectar el aparato para desactivar la modalidad de servicio.
- ▶ Cerrar la llave de gas, desmontar el manómetro de tubos en U, y cerrar el tornillo obturador (3).

Control de la presión de conexión del gas

- ▶ Aflojar el tornillo obturador (7) y conectar el manómetro de tubos en U al racor de medición.
- ▶ Abrir la llave de gas.
- ▶ Conectar el aparato y girar completamente a la derecha el termostato .
- ▶ Verificar la presión de conexión del gas: El valor para gas natural debe encontrarse entre 18 mbar y 25 mbar.




Para una presión de conexión entre 15 mbar y 18 mbar para gas natural debe ajustarse la carga nominal a $\leq 85\%$. No debe efectuarse ni el ajuste ni la puesta en marcha del aparato, si la presión estuviese por debajo de 15 mbar o por encima de 25 mbar.

- ▶ En caso de exceder estos valores límite: determinar la causa y subsanar la avería.
- ▶ Si no fuese posible subsanar la avería: acudir a la compañía de gas.
- ▶ Si el aspecto de la llama fuese anormal: controlar las toberas del quemador.
- ▶ Cerrar la llave de gas, desmontar el manómetro de tubos en U, y cerrar el tornillo obturador(7).
- ▶ Montar la carcasa y asegurarla con los tornillos de seguridad.


6.3.2 Procedimiento de ajuste volumétrico



En caso de un abastecimiento con gas líquido/mezcla de aire en momentos de consumo punta, verificar el ajuste según el método de la presión de quemador.

- ▶ Consultar a la compañía de gas el índice Wobbe (Wo) y índice calorífico inferior (Pci).
- ▶ Desconectar el interruptor principal (O) del aparato.
- ▶ Desmontar la carcasa (ver pag. 13).
- ▶ Abrir la llave de gas.
- ▶ Activar la modalidad de servicio (ver capítulo 6.2).
- ▶ Girar el termostato  a la posición central. Los cuatro LED del termómetro parpadean.

Ajuste del caudal máximo


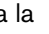
- ▶ Desmontar la cubierta del tornillo de ajuste del gas (63) (Fig. 21).
- ▶ Girar completamente a la derecha el termostato . El control ajusta entonces el caudal máximo.
- ▶ Tratándose de gas natural: ajustar el consumo MAX con el tornillo de ajuste (63) (tabla 10).

| | Gas natural H | Butano | Propano |
|-----------------------------------|---------------|----------|----------|
| Código de tobera | 120 | 74 | 74 |
| Presión de conexión (mbar) | 20 | 29 | 37 |
| Consumo MAX | 45,8 l/min | 2,1 kg/h | 2,1 kg/h |
| Consumo MIN | 14,7 l/min | 0,6 kg/h | 0,6 kg/h |

Tabla 10 Consumo de gas

- ▶ Tratándose de gas líquido: apretar hasta el tope el tornillo de ajuste (63).
- ▶ Poner y precintar la cubierta del tornillo de ajuste (63).

Ajuste del caudal mínimo

- ▶ Girar completamente a la izquierda el termostato . El control fija entonces el caudal mínimo.
- ▶ Regular el consumo MIN con el tornillo de ajuste (64) (Tabelle 10).
- ▶ Verificar los ajustes girando el termostato  a la derecha e izquierda, y corregirlos dado el caso.
- ▶ Desconectar el aparato para desactivar la modalidad de servicio.
- ▶ Cerrar la llave de gas.

Control de la presión de conexión del gas

- ▶ Para controlar la presión de conexión del gas le remitimos al párrafo correspondiente en el capítulo 6.3.1 "Procedimiento de ajuste de la presión de quemador".



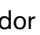
6.4 Potencia de calefacción

La potencia de calefacción puede ajustarse a la demanda de calor específica de la instalación dentro del margen de la potencia nominal mínima y máxima.

6.4.1 Procedimiento de ajuste de la presión de quemador

- ▶ Desconectar el interruptor principal (O) del aparato.
- ▶ Desmontar la carcasa (ver pagina 13).
- ▶ Aflojar el tornillo obturador (3) y conectar el manómetro de tubos en U al racor de medición.
- ▶ Abrir la llave de gas.
- ▶ Activar la modalidad de servicio (ver capítulo 6.2).

Ajuste de la potencia de calefacción mínima




- ▶ Girar completamente a la izquierda el termostato . Los dos LED izquierdos del termómetro parpadean.
- ▶ Girar completamente a la derecha el termostato .
- ▶ Girar lentamente de la derecha a la izquierda el termostato  para ajustar la presión de quemador a la potencia de calefacción mínima (tabla 11).

| Potencia de calefacción (kW) | Gas natural H | Butano | Propano |
|------------------------------|---------------|--------|---------|
| 8 | 1,8 | 4,0 | 5,2 |

Tabla 11 Presión de quemador para la potencia de calefacción mínima

- ▶ Memorización de los ajustes (ver capítulos 6.2).

Ajuste de la potencia de calefacción máxima

- ▶ Girar completamente a la derecha el termostato . Los dos LED derechos del termómetro parpadean.
- ▶ Girar completamente a la izquierda el termostato .
- ▶ Girar lentamente de la izquierda a la derecha el termostato  para ajustar la presión de quemador a la potencia de calefacción máxima (tabla 12).

| Potencia de calefacción (kW) | Gas natural H | Butano | Propano |
|------------------------------|---------------|--------|---------|
| 10 | 2,7 | 5,6 | 7,3 |
| 12 | 3,5 | 7,9 | 9,8 |
| 14 | 4,6 | 10,2 | 12,8 |
| 16 | 5,9 | 13,3 | 16,7 |
| 18 | 7,4 | 16,8 | 21,1 |
| 20¹⁾ | 9,2 | 20,7 | 26,0 |
| 22 | 11,2 | 23,6 | 30,5 |
| 22,6 | 11,8 | 24-27 | 31-35 |

Tabla 12 Presión del quemador para la potencia de calefacción máxima

1) Ajuste de fábrica

- ▶ Memorización de los ajustes (ver capítulos 6.2).

Control de los ajustes



Los valores determinados pueden variar en $\pm 0,5$ mbar respecto a los valores ajustados.

- ▶ Girar completamente a la izquierda el termostato . Los dos LED izquierdos del termómetro parpadean. El control ajusta la potencia de calefacción mínima.
- ▶ Controlar la presión del quemador y corregirla si fuese preciso.
- ▶ Girar completamente a la derecha el termostato . Los dos LED derechos del termómetro parpadean. El control ajusta la potencia de potencia de calefacción máxima.
- ▶ Controlar la presión del quemador y corregirla si fuese preciso.
- ▶ Desconectar el aparato para desactivar la modalidad de servicio.
- ▶ Cerrar la llave de gas, desmontar el manómetro de tubos en U, y cerrar el tornillo obturador (3).

6.4.2 Procedimiento de ajuste volumétrico

- ▶ Desconectar el interruptor principal (O) del aparato.
- ▶ Desmontar la carcasa (ver Seite 13).
- ▶ Abrir la llave de gas.
- ▶ Activar la modalidad de servicio (ver capítulos 6.2).

Ajuste de la potencia de calefacción mínima

- ▶ Girar completamente hacia la izquierda el termostato . Los dos LED izquierdos del termómetro parpadean.
- ▶ Girar completamente hacia la derecha el termostato .
- ▶ Girar lentamente de la derecha a la izquierda el termostato para ajustar el caudal para la potencia de calefacción mínima (tabla 13).

| Potencia de calefacción (kW) | Consumo | | |
|------------------------------|-----------------------|---------------|----------------|
| | Gas natural H (l/min) | Butano (kg/h) | Propano (kg/h) |
| 8 | 16,1 | 0,7 | 0,7 |

Tabla 13 Caudal para la potencia de calefacción mínima

- ▶ Memorización de los ajustes (ver capítulo 6.2).

Ajuste de la potencia de calefacción máxima

- ▶ Girar completamente hacia la derecha el termostato . Los dos LED derechos del termómetro parpadean.
- ▶ Girar completamente hacia la izquierda el termostato .
- ▶ Girar lentamente de la izquierda a la derecha el termostato para ajustar el caudal para la potencia de calefacción máxima (tabla 14).

| Potencia de calefacción (kW) | Consumo | | |
|------------------------------|-----------------------|---------------|----------------|
| | Gas natural H (l/min) | Butano (kg/h) | Propano (kg/h) |
| 10 | 20,1 | 0,9 | 0,9 |
| 12 | 24,2 | 1,1 | 1,1 |
| 14 | 28,2 | 1,3 | 1,2 |
| 16 | 32,2 | 1,4 | 1,4 |
| 18 | 36,3 | 1,6 | 1,6 |
| 20 | 40,3 | 1,8 | 1,8 |
| 22 | 44,3 | 2,0 | 2,0 |
| 22,6 | 45,8 | 2,1 | 2,1 |

Tabla 14 Caudal para la potencia de calefacción máxima

- ▶ Memorización de los ajustes (ver capítulos 6.2).

Control de los ajustes



Los valores determinados pueden variar en ± 5 % respecto a los valores ajustados.

- ▶ Girar completamente hacia la izquierda el termostato . Los dos LED izquierdos del termómetro parpadean. El control ajusta la potencia de calefacción mínima.
- ▶ Controlar el caudal y corregirlo si fuese preciso.
- ▶ Girar completamente a la derecha el termostato . Los dos LED derechos del termómetro parpadean. El control ajusta la potencia de potencia de calefacción máxima.
- ▶ Controlar el caudal y corregirlo si fuese preciso.
- ▶ Desconectar el aparato para desactivar la modalidad de servicio.
- ▶ Verificar que no hay fugas de gas.
- ▶ Cerrar la llave de gas.

6.5 Transformación del tipo de gas

Si el tipo de gas indicado en la placa de características no coincidiese con el tipo de gas en el local, es necesario transformar el aparato.

- ▶ Cerrar la llave de gas.
- ▶ Desconectar interruptor principal del aparato y desmontar la carcasa de éste.
- ▶ Desmontar el quemador.

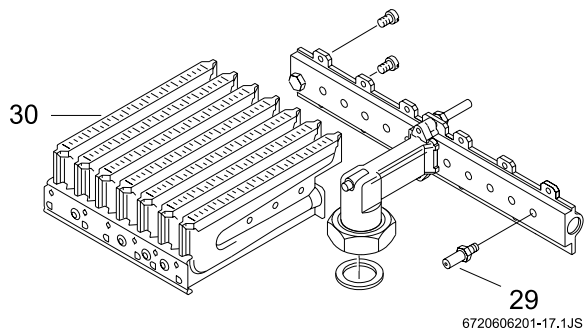


Fig. 22

- ▶ Desmontar ambas rampas de toberas y sustituir las toberas.

| Tipo de gas | Código de toberas | Cantidad |
|-------------|-------------------|----------|
| Gas natural | 120 | 14 |
| Gas líquido | 74 | 14 |

Tabla 15

- ▶ Montar el quemador.
- ▶ Verificar que no hay fugas de gas.
- ▶ Efectuar el ajuste del gas (ver capítulos 6.3 a 6.4).
- ▶ Registrar la modificación del tipo de gas en la placa de características del aparato.

7 Mantenimiento



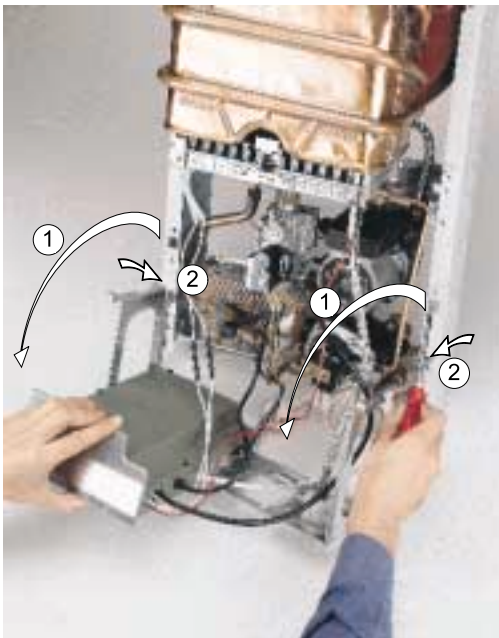
Peligro: ¡Por descarga eléctrica!

- ▶ Siempre cortar la tensión en el aparato (fusible, interruptor de potencia de seguridad) antes de realizar trabajos en la parte eléctrica.

- ▶ Solamente haga mantener su aparato por un Servicio Técnico Oficial Junkers.
- ▶ Emplear únicamente piezas de repuesto originales.
- ▶ Solicitar las piezas de repuesto de acuerdo a la lista de piezas de repuesto del aparato.
- ▶ Sustituir las juntas y juntas tóricas desmontadas por otras nuevas.
- ▶ Únicamente deben emplearse las grasas siguientes:
 - En la parte hidráulica: Unisilikon L 641 (8 709 918 413)
 - Uniones roscadas: HFt 1 v 5 (8 709 918 010).

Acceso a los módulos

- ▶ Desmontar la carcasa (ver Seite 13).
- ▶ Desenroscar el tornillo de sujeción de la caja de conexionado.
- ▶ Abatir hacia abajo la caja de conexionado y fijarla en la posición de servicio.



6720606201-18.1JS

Fig. 23

7.1 Trabajos de mantenimiento periódicos

Control funcional

- ▶ Verificar el funcionamiento correcto de todos los elementos de seguridad, regulación y control.

Cámara de combustión

- ▶ Determinar el grado de limpieza de la cámara de combustión.
- ▶ En caso de estar sucia:
 - Desmontar la cámara de combustión y retirar el limitador.
 - Limpiar la cámara aplicando un chorro fuerte de agua.
- ▶ Si la suciedad es persistente: sumergir las láminas en agua caliente con detergente, y limpiarla detenidamente.
- ▶ Si fuese preciso: descalcificar el interior del intercambiador de calor y los tubos de conexión.
- ▶ Montar la cámara de combustión empleando juntas nuevas.
- ▶ Montar el limitador en el soporte.

Quemador

- ▶ Inspeccionar anualmente el quemador y limpiarlo si fuese necesario.
- ▶ En caso estar muy sucio (grasa, hollín): desmontar el quemador y sumergirlo en agua caliente con detergente, y limpiarlo detenidamente.

Supervisión de los productos de la combustión



Peligro: ¡Entrada de los productos de la combustión al local!

- ▶ Jamás desconectar, alterar o sustituir por otras las piezas del dispositivo de supervisión de los productos de la combustión.

- ▶ Control de la extracción de los productos de la combustión.
- ▶ Control funcional del dispositivo de supervisión de los productos de la combustión:
 - Retirar la tubería de los productos de la combustión.
 - En su lugar, montar un tubo vertical de 50 cm de longitud con el extremo superior cerrado.
 - Activar la modalidad de servicio y ajustar la potencia máxima.
El aparato debe desconectarse automáticamente después de aprox. 2 minutos.

- ▶ En caso de avería:
 - Sustituir la pieza defectuosa por una pieza de repuesto original.
 - Volver a montar las piezas siguiendo los pasos en orden inverso.
- ▶ Si el ensayo fue satisfactorio:
 - Desmontar el tubo.
 - Montar de nuevo la tubería de productos de la combustión.

Regulador del caudal de agua

- ▶ Cerrar la llave de paso de agua.
- ▶ Desmontar el sensor y el regulador del caudal de agua.
- ▶ Limpiar el filtro de agua.

Depósito de expansión (cada 3 años)

- ▶ Dejar sin presión el aparato.
- ▶ Controlar el depósito de expansión llenándolo dado el caso con una bomba de aire hasta alcanzar una presión aprox. de 0,5 bar.
- ▶ Adaptar la presión previa del depósito de expansión a la altura estática de la instalación de calefacción.

7.2 Vaciado del sistema de calefacción

Circuito de agua sanitaria

- ▶ Cerrar la llave de paso de agua.
- ▶ Abrir los grifos en todos los puntos de consumo.

Circuito de calefacción

- ▶ Vaciar todos los radiadores.
- ▶ Desenroscar el tornillo de desagüe.

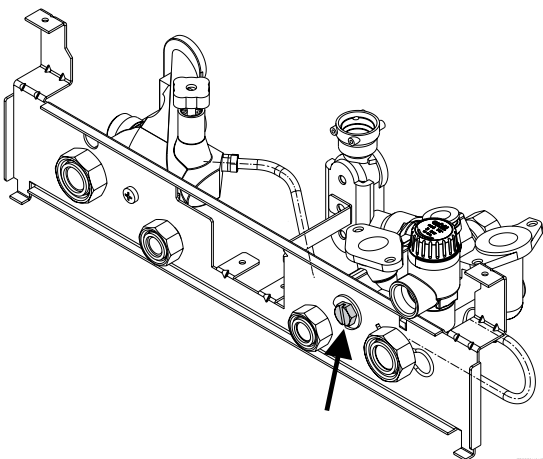


Fig. 24

7.3 Puesta en marcha después de haber realizado los trabajos de mantenimiento

- ▶ Reapretar todas las uniones roscadas.
- ▶ Leer el capítulo 5 "Puesta en marcha" y el capítulo 6 "Ajuste del gas".
- ▶ Verificar el ajuste del gas (presión de quemador).
- ▶ Controlar la tubería de productos de la combustión en la chimenea (estando la carcasa cerrada)
- ▶ Verificar que no hay fugas de gas.

8 Averías


8.1 Avisos de avería

Las averías que puedan presentarse durante el funcionamiento se notifican de forma diferente de acuerdo a la naturaleza de la avería. Estos avisos ayudan al personal técnico a determinar la causa de la avería.

| Avisos de avería | Causa posible | Verificar |
|--|--|--|
| La tecla de rearme parpadea 2 veces por s (2 Hz), además parpadea el piloto de 45°C. | Limitador de temperatura | NTC en el circuito de ida, bomba |
| La tecla de rearme parpadea 1 vez por s (1 Hz), además parpadea el piloto de 60°C. | No hay llama; ha transcurrido el tiempo de seguridad | Encendido, ionización, válvulas |
| La tecla de rearme parpadea 1 vez cada 2 s (0,5 Hz), además parpadea el piloto de 75°C. | En el encendido | Ionización, circuito impreso, circuito impreso húmedo |
| La tecla de rearme parpadea 1 vez cada 4 s (0,25 Hz), además parpadea el piloto de 90°C. | Otros tipos de avería | Supervisión de los productos de la combustión (AGÜ), conductos de aire, NTC de agua caliente / calefacción (cortocircuito, interrupción) |
| El piloto de 90°C parpadea. | Supervisión de la temperatura | Temperatura > 95°C? |

Tabla 16

Para poner a funcionar nuevamente el aparato:

- ▶ Subsanan la avería.
- ▶ Pulsar la tecla de rearme  .

8.2 Investigación de averías

El aparato trabaja pero los radiadores se mantienen fríos.

- ▶ Abrir las válvulas de los radiadores.
- ▶ Controlar la válvula de inversión de tres vías.
- ▶ Verificar la bomba de circulación (ver también el apartado siguiente).
- ▶ Si los radiadores siguen estando fríos: desconectar el aparato y acudir a un Servicio Técnico Oficial Junkers.

El quemador se desconecta después de un breve tiempo de operación.

- ▶ Controlar la válvula de inversión de tres vías
- ▶ Controlar la bomba de circulación.

En caso de que la bomba esté detenida:

- ▶ Desmontar el tornillo obturador y girar con cuidado el eje con un destornillador plano.
- ▶ Volver a montar el tornillo obturador.

El aparato se desconecta al dejar de funcionar; la tecla de rearme parpadea 1 vez cada 4 segundos.

Se activó el sistema de supervisión de los productos de la combustión.

- ▶ Esperar hasta que se haya enfriado el sensor de los productos de la combustión.
- ▶ Volver a poner a funcionar el aparato.
- ▶ Verificar la extracción correcta de los productos de la combustión.



Robert Bosch GmbH
Division Thermotechnik
Junkersstrasse 20-24
D-73249 Wernau / Germany

www.thermotechnik.com