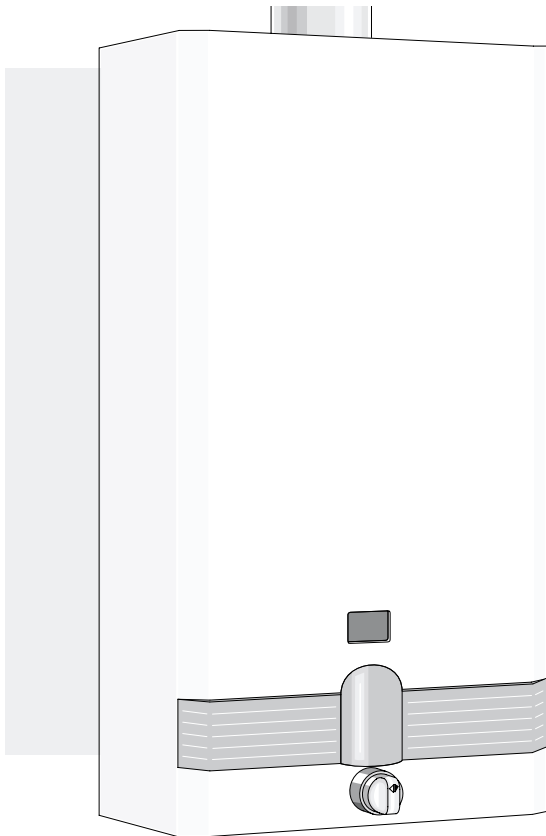


Calentadores de agua a gas



Para su seguridad

Si percibe olor a gas:

- No accionar ningún interruptor eléctrico.
- No usar el teléfono en la zona de peligro.
- Cerrar la llave de gas.
- Abrir las ventanas y ventilar el local.
- Llamar inmediatamente al instalador o la compañía de gas.

La instalación debe ser realizada por un instalador de gas autorizado.

En la instalación del calentador se debe tener en cuenta el Reglamento de instalaciones de gas en locales destinados a usos domésticos, colectivos o comerciales. (En particular en su I.T.C. MI - IRG 05 "Locales destinados a contener aparatos a gas. Condiciones de ventilación y configuración").

- Es muy importante que el conducto de evacuación de gases quemados respete tanto el diámetro de salida del aparato, como las disposiciones y normativas, a fin de garantizar una correcta evacuación.
- No almacene materiales explosivos o fácilmente inflamables cerca del calentador.
- Mantener todas las rejillas de entrada de aire en el local donde se ubique el aparato, libres de cualquier obstáculo que impida la adecuada ventilación.
- Los aparatos del tipo B₁₁ solo deben ser instalados al aire libre, o en un local independiente de las habitaciones

* Sólo en los modelos S..9..

WR 275/350/400 -6 KB...

con encendido electrónico y triple seguridad: ionización, dispositivo de control de los gases de combustión* y limitador de temperatura en el cuerpo de caldeo.

de vivienda, provisto de una ventilación apropiada directamente al exterior, deberá resguardarse de agentes atmosféricos tales como viento o lluvia, siendo recomendable utilizar un armario para su protección. Del mismo modo se tendrá en cuenta la normativa vigente de instalación.

- Leer las instrucciones técnicas antes de instalar el aparato.
- Leer las instrucciones de uso antes de encender el aparato.

Según la Directiva del Consejo de las Comunidades Europeas 90/396/CEE sobre aparatos a gas, las instrucciones y advertencias que acompañan a los mismos deben estar redactados en la lengua o lenguas oficiales del Estado miembro de destino. Además, todos los aparatos comercializados en el país son regulados en fábrica para las presiones de gas (licuado/canalizado) propias del Estado miembro.

En caso de que este aparato fuera vendido en otro país distinto a España, se podría estar incumpliendo la legislación vigente en aquel país y, en todo caso, la Directiva Europea sobre aparatos a gas.

Índice

1. Características técnicas y dimensiones	
1.1 Categoría, tipo y homologación	2
1.2 Generalidades	2
1.3 Interpretación de la denominación	2
1.4 Accesorios de conexión	2
1.5 Dimensiones (en mm)	3
1.6 Esquema técnico	3
1.7 Esquema eléctrico	4
1.8 Datos técnicos	4
2. Requisitos para la instalación	
2.1 Normas de montaje	5
2.2 Local de montaje	5
2.3 Fijación del aparato	5
2.4 Conexión del agua	5
2.5 Conexión del gas	5
2.6 Evacuación de los gases quemados	5
2.7 Instalación	5
2.8 Ajuste del microinterruptor	5
3. Uso y mantenimiento	
3.1 Funcionamiento	5
3.2 Regulación de la temperatura	6
3.3 Ajuste del aparato	6
3.4 Mantenimiento	6
3.5 Dispositivo de control de evacuación de productos de combustión	6
3.6 Conversión a otro tipo de gas	6
3.7 Problemas y soluciones	7
4. Manejo	8

1. Características técnicas y dimensiones

1.1 Categoría, tipo y homologación



MODELO	WR275/350/400-6 K..1 B..
CATEGORIA	II _{2H3+}
TIPO	B ₁₁ y B _{11BS}

1.2 Generalidades

Comodidad de funcionamiento, ya que el aparato se pone en marcha simplemente pulsando un interruptor.

- sonda de ionización, que no permite el paso de gas para el quemador sin que exista llama para la ignición.
- Dispositivo de control de gases quemados que controla al evacuación de los mismos (sólo en los modelos S..9..).
- Limitador de temperatura que evita el sobrecalentamiento de la cámara de combustión.

Aparato con encendido electrónico comandado por micro-commutador acoplado al cuerpo de agua.

La ausencia total de llama en los momentos de no demanda de agua caliente, permite ahorrar en relación a los aparatos convencionales.

Quemador piloto semi-permanente funcionando sólo el tiempo que pasa entre la apertura de la válvula de agua y el accionamiento del quemador principal.

Cuerpo de caldeo sin baño de plomo.

Cuerpo de agua fabricado en poliamida reforzada con fibra de vidrio 100% reciclable.

Regulación automática de la potencia en función de la demanda de agua caliente.

Regulación automática del caudal de agua a través del dispositivo que permite mantener constante el caudal para presiones de conexión de agua diferentes.

Preparado para la utilización en instalaciones con todo el tipo de presiones de agua, incluso de baja presión.

1.3 Interpretación de la denominación

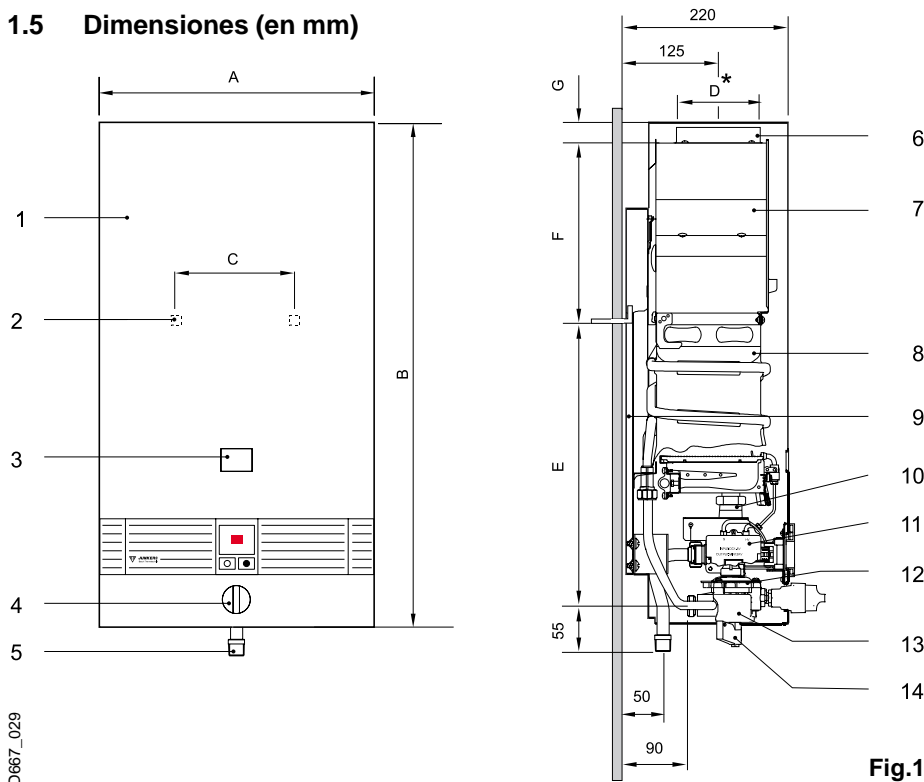
W	R	275	-6	K	V	1	B	31	S...
					D			23	
W	R	350	-6	K	V	1	B	31	S...
					D			23	
W	R	400	-6	K	V	1	B	31	S...
					D			23	

W	Calentador de agua a gas
R	Ajuste automático de potencia
275	Potencia útil (kcal/min)
-6	Características de ejecución
K	Conexión de la chimenea
V	Pieza de conexión
D	Con tornillo de regulación de gas
1	Apropiado para la conexión a la tubería de agua caliente, presión normal
B	Encendido electrónico por pila de 1.5V
23	Gas natural H
31	G.L.P. (Butano / Propano)
S...	Código del país

1.4 Accesorios de conexión (incluidos en el embalaje)

- Accesorios para su conexión a pared con llave de corte
- Racor 1/2" - 12 para conexión de gas (en modelos de gas licuado)
- Dos tacos y alcayatas para su fijación.
- Conjunto de 2 pilas tipo R 1.5 V.

1.5 Dimensiones (en mm)



- 1 - Carcasa
- 2 - Abertura para fijación a la pared
- 3 - Ventana para el piloto
- 4 - Selector de temperatura
- 5 - Conexión de gas (Ø)
- 6 - Collarín
- 7 - Chimenea
- 8 - Cuerpo de caldeo
- 9 - Respaldo
- 10 - Cuerpo de gas
- 11 - Módulo de encendido
- 12 - Cuerpo de agua
- 13 - Caja de pilas
- 14 - Micro-conmutador

Fig.1

Dimensiones (mm)	A	B	C	D	E	F	G	Ø
WR 275-6 KB	360	680	228	110	462	162	29	1/2" *
WR 350-6 KB	400	755	228	125	500	196	32	1/2" *
WR 400-6 KB	460	755	334	125	530	166	32	1/2" *

* En modelos de gas licuado, puede utilizarse racor R1/2" - 12.

** El tubo de evacuación de los productos de la combustión debe tener como diámetro interior la dimensión del collarín del cortatiro.

1.6 Esquema técnico

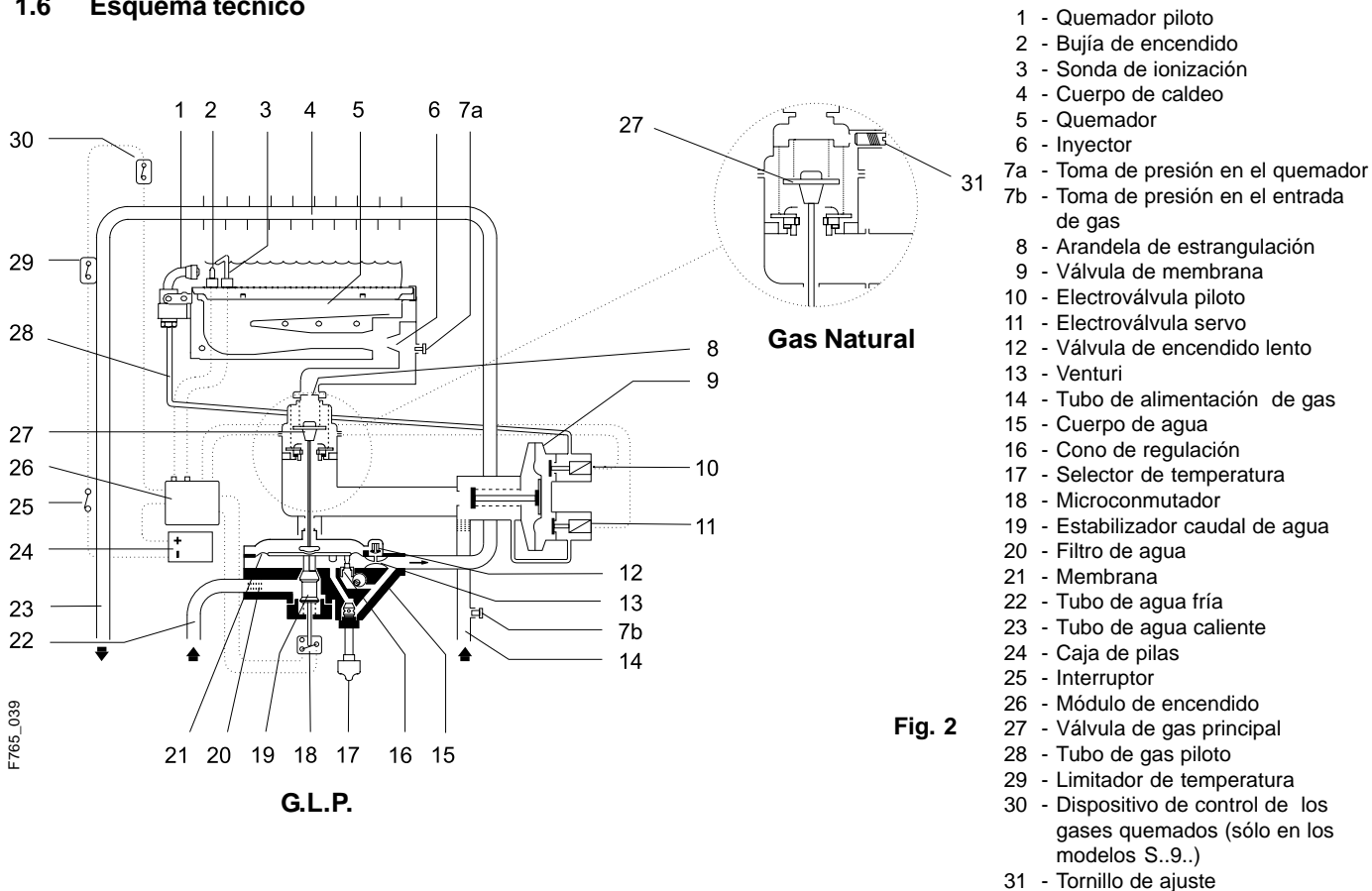


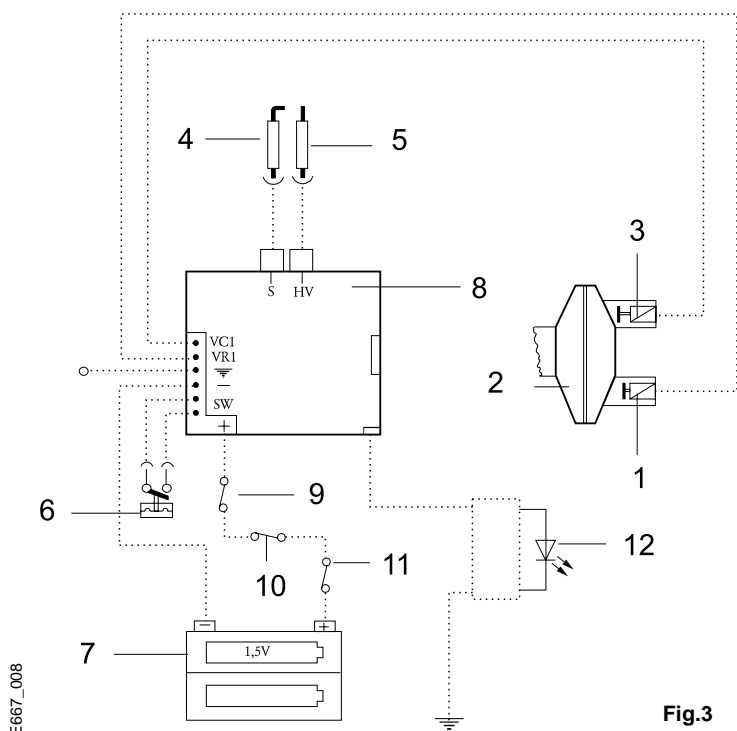
Fig. 2

- 1 - Quemador piloto
- 2 - Bujía de encendido
- 3 - Sonda de ionización
- 4 - Cuerpo de caldeo
- 5 - Quemador
- 6 - Inyector
- 7a - Toma de presión en el quemador
- 7b - Toma de presión en el entrada de gas
- 8 - Arandela de estrangulación
- 9 - Válvula de membrana
- 10 - Electroválvula piloto
- 11 - Electroválvula servo
- 12 - Válvula de encendido lento
- 13 - Venturi
- 14 - Tubo de alimentación de gas
- 15 - Cuerpo de agua
- 16 - Cono de regulación
- 17 - Selector de temperatura
- 18 - Microconmutador
- 19 - Estabilizador caudal de agua
- 20 - Filtro de agua
- 21 - Membrana
- 22 - Tubo de agua fría
- 23 - Tubo de agua caliente
- 24 - Caja de pilas
- 25 - Interruptor
- 26 - Módulo de encendido
- 27 - Válvula de gas principal
- 28 - Tubo de gas piloto
- 29 - Limitador de temperatura
- 30 - Dispositivo de control de los gases quemados (sólo en los modelos S..9.)
- 31 - Tornillo de ajuste

D667_029

F765_039

1.7 Esquema eléctrico



- 1 - Electro válvula servo
- 2 - Válvula de membrana
- 3 - Electroválvula piloto
- 4 - Electrodo de ionización
- 5 - Bujía de encendido
- 6 - Microconmutador
- 7 - Pilas de 1,5 V
- 8 - Módulo de encendido
- 9 - Dispositivo de control de los gases quemados (sólo en los modelos S..9..)
- 10 - Limitador de temperatura
- 11 - Interruptor
- 12 - Led

Fig.3

1.8 Datos técnicos

	Datos técnicos	Símbolo	Unidades	WR 275-6 KB	WR 350-6 KB	WR 400-6 KB
Potencia y carga térmica	Potencia útil nominal	P_n	kW	19.2	24.4	27.9
	Potencia útil mínima	P_{min}	kW	7.0	7.0	7.0
	Margen de regulación automática		kW	7.0 - 19.2	7.0 - 24.4	7.0 - 27.9
	Consumo calorífico nominal	Q_n	kW	21.8	27.9	32.1
	Consumo calorífico mínimo	Q_{min}	kW	8.1	8.1	8.1
Valores de conexión del gas *	Presión de conexión:					
	Gas Natural H - 2H	G20	mbar	20	20	20
	G.L.P.(Butano / Propano) - 3+	G30/G31	mbar	28/37	28/37	28/37
	Consumo:					
Gas Natural H - 2H	G20	m ³ /h	2.3	2.8	3.4	
G.L.P.(Butano / Propano) - 3+	G30/G31	kg/h	1.7	2.9	2.7	
Datos relativos a la parte de agua	Presión máxima del agua ***	p_w	bar	12	12	12
	Selector de temperatura todo girado en el sentido de las agujas del reloj					
	Caudal correspondiente a una elevación de temperatura de 50 °C		l/min	2.0 - 5.5	2.0 - 7.0	2.0 - 8.0
	Presión mínima	p_{wmin}	bar	0.1	0.1	0.1
	Selector de temperatura todo girado en el sentido contrario					
Caudal correspondiente a una elevación de temperatura de 25 °C		l/min	4.0 - 11.0	4.0 - 14.0	4.0 - 16.0	
	Presión mínima		bar	0.6	1.0	1.3
Valores de los gases quemados **	Tiro necesario		mbar	0.015	0.015	0.015
	Caudal		g/s	13	16.9	20
	Temperatura		°C	160	170	180

* H_1 15 °C - 1013 mbar - seco : Gas natural H - 34,2 MJ/m³ (9,5 kWh/m³)

G.L.P. - Butano 45,7 MJ/kg (12,7 kWh/kg)
Propano 46,4 MJ/kg (12,9 kWh/kg)

** Para potencia calorífica nominal.

*** Considerando el efecto de la dilatación del agua, no debe sobrepasarse este valor.

2. Requisitos para la instalación

2.1 Normas de montaje

Las siguientes normas se tendrán en cuenta para la instalación y uso del calentador:

- Reglamento de instalaciones de gas en locales destinados a usos domésticos, colectivos o comerciales. (En particular en su I.T.C. MI - IRG 05 "Locales destinados a contener aparatos a gas. Condiciones de ventilación y configuración").

2.2 Local de montaje

Montar el calentador en un local bien ventilado y con tubo de evacuación para los gases quemados.

Para evitar la corrosión, el aire de combustión debe estar libre de materias agresivas.

Como muy corrosivos se entienden los hidrocarburos halogenados que contienen compuestos de cloro y flúor, que pueden estar contenidos p.ej. en disolventes, colorantes, pegamentos, gases de propulsión y detergentes .

La temperatura máxima de superficie, a excepción del conducto de la salida de humos, está por debajo de 85°C. Por lo tanto no se necesitan especiales medidas de protección para materiales de construcción inflamables y muebles empotrados

Por causa del mantenimiento se deberán mantener las distancias indicadas en la Fig. 4.

El aparato no deberá ser instalado en recintos donde la temperatura ambiente pueda descender bajo 0°C.

En caso de haber riesgo de heladas, desconectar el interruptor del aparato, retirar las pilas y vaciar el calentador.

2.3 Fijación del aparato

Quitar la carcasa, para ello:

- Quitar el selector de temperatura y destornillar el casquillo. Empujar la carcasa hacia adelante y levantarla. Colocar los tacos y las alcayatas en la pared.

Fijar el aparato en la pared.

Nunca apoyar el calentador en las conexiones de agua y de gas.

2.4 Conexión del agua

Es recomendable purgar previamente la instalación, pues la existencia de arenas pueden provocar una reducción del caudal de agua y en último caso, la obstrucción total. Fíjese si el filtro de agua está bien colocado en el cuerpo de agua. Hacer el mantenimiento periódico del filtro. Identificar el tubo de agua fría (a la derecha) y el tubo de agua caliente (a la izquierda) para evitar cualquier conexión equivocada.

Hacer las conexiones de agua fría y de agua caliente con el calentador, utilizando los accesorios incluidos en el embalaje (válvula de cierre del agua fría - R 3/4" * 1/2" y el codo de conexión de agua caliente - R 3/4" * 1/2").

2.5 Conexión del gas

Prestar atención a la limpieza del conducto de gas.

Fijar los diámetros del conducto según la potencia del calentador a instalar .

Prever una llave de corte lo más próxima al aparato.

2.6 Evacuación de los gases quemados

Montar el tubo de evacuación de los gases quemados

conforme las normas, con la inclinación y el diámetro adecuados. El tubo de evacuación de los productos de la combustión debe tener como diámetro interior la dimensión del collarín del cortatiro.

Es muy importante que el conducto de evacuación de gases quemados respete tanto el diámetro de salida del aparato como las disposiciones y normativas, a fin de garantizar una correcta evacuación.

2.7 Instalación

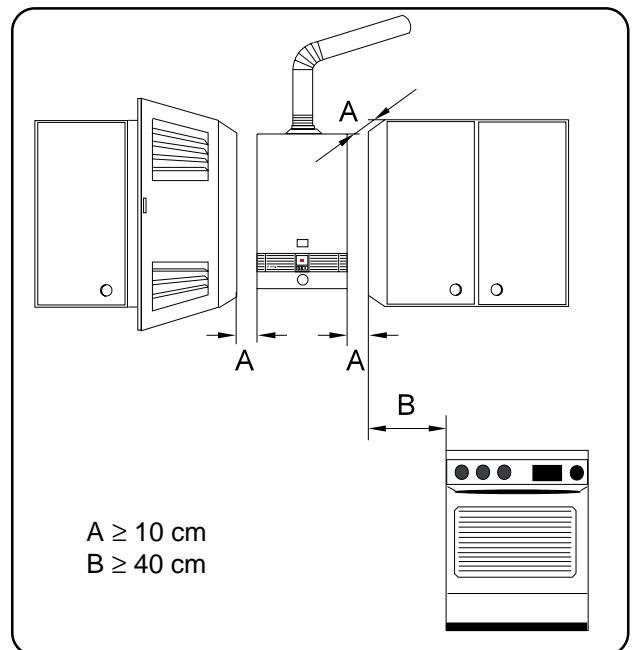
Abrir la llave de cierre del gas y la válvula de cierre del agua.

Comprobar la estanqueidad del aparato y las conexiones de gas y agua.

Introducir las dos pilas R 20 de 1,5 V en la caja correspondiente (ver fig.8).

2.8 Ajuste del microinterruptor (grifería de agua caliente cerrada)

- Encender el aparato.
- Retirar la tapa de protección del tornillo del microinterruptor.
- Girar el tornillo de ajuste del microinterruptor en sentido contrario de las agujas del reloj hasta que el aparato intente encender.
- Después girar en sentido de las agujas del reloj hasta que el aparato deje de producir torrente de chispas. Ahora, girar una vuelta y media más.
- Volver a colocar la tapa de protección del microinterruptor.



3. Uso y mantenimiento

Esta prohibido al usuario cualquier intervención sobre un dispositivo precintado.

3.1 Funcionamiento

Es muy fácil la puesta en marcha del calentador, ya que el mismo está equipado con ignición electrónica.

Para tal fin, basta conectar el interruptor (ver fig.8).

Después de este procedimiento abrir el grifo de agua, lo cual provoca el encendido:

Primero del quemador piloto y cuatro segundos después el quemador principal.

El quemador piloto se apaga cerca de diez segundos después. De este modo se obtiene un ahorro energético considerable ya que el quemador piloto funciona el tiempo mínimo necesario hasta la ignición del quemador principal, contrariamente a los sistemas convencionales en los que existe un funcionamiento permanente.

Cuando eventualmente exista aire en la red de gas la primera puesta en marcha podrá no ser instantánea.

Por ello se deberá cerrar el grifo de agua caliente y volver a abrirlo nuevamente. Esto provoca que el proceso de encendido se vuelva a iniciar.

Ante una eventual helada, apagar el aparato y vaciar el circuito de agua.

3.2 Regulación de la temperatura

El selector de temperatura permite ajustar el caudal y la temperatura del agua según las necesidades.

Girando en el sentido de las agujas del reloj disminuye el caudal y aumenta la temperatura. Girando en el sentido contrario aumenta el caudal y disminuye la temperatura.

Ajustando la temperatura para el valor mínimo de acuerdo con las necesidades, se disminuye el consumo de energía y la probabilidad de depósito de cal en el intercambiador de calor.

3.3 Ajuste del aparato

Todos los calentadores vienen ajustados de fábrica, no necesitándose ningún tipo de ajuste.

Los calentadores para G.L.P. (gas licuado del petróleo) Butano/Propano son ajustados a la presión de conexión de 28/37 mbar. Los aparatos de Gas Natural, son ajustados para gas con índice de Wobbe de 15 kWh/m³ y para la presión de conexión de 20 mbar.

3.4 Mantenimiento

El mantenimiento debe ser hecho sólo por una empresa especializada y autorizada.

Después de haber sido usado durante un año, el aparato debe ser comprobado, limpiado a fondo y eventualmente descalcificado.

Limpiar el bloque de láminas en el lado de la salida de humos.

Comprobar el bloque térmico y los tubos de conexión para ver si es necesario descalcificar y hacerlo eventualmente según las prescripciones del fabricante con medios usuales en el comercio.

Por fin controlar la estanqueidad del grupo de gas y agua y hacer un control funcional completo.

Si es necesario utilizar **sólo piezas de repuesto originales**.

3.5 Dispositivo de control de evacuación de productos de combustión (sólo en los modelos S..9..)

Esta prohibido al usuario cualquier intervención sobre el dispositivo.

El dispositivo no debe en ningún caso ser desconectado, modificado o sustituido por una pieza diferente.

Funcionamiento y precauciones

Los aparatos están equipados con un dispositivo de control de salida de gases quemados. En caso de que el aparato se apague sin haber desconectado el interruptor, es muy probable que el dispositivo de control de salida de gases haya actuado.

En ese caso ventilar el local y después de 10 minutos volver a poner el aparato en marcha.

Si éste fenómeno se repitiera, contacte con un instalador autorizado o el Servicio Técnico Oficial. El Técnico deberá comprobar el aparato y verificar si existe alguna obstrucción en la salida de gases quemados.

El dispositivo de control de evacuación de los productos de la combustión no debe colocarse fuera de servicio. Cualquier intervención sobre dicho dispositivo puede ocasionar graves consecuencias.

Mantenimiento

Si comprueba que el dispositivo se ha averiado, debe proceder de la siguiente forma para su sustitución:

- Desmontar el dispositivo del cortatiro.
- Soltar los terminales del limitador de temperatura.
- Soltar el terminal de la unidad de encendido.
- Soltar el terminal de la caja de pilas.

Sustituir la pieza averiada efectuando su colocación siguiendo los pasos indicados en orden inverso.

Verificación del funcionamiento

Para verificar el funcionamiento correcto del dispositivo de control de productos de la combustión, se debe proceder de la siguiente forma:

- retirar el tubo de evacuación de gases quemados;
- colocar en su lugar un tramo de tubo (de aproximadamente 50 cm) obstruido en su extremidad;
- el tramo de tubo debe ser situado en posición vertical;
- Poner en marcha el aparato a la potencia nominal con el selector de temperatura ajustado en la posición de temperatura máxima.

En estas condiciones, el aparato debe cortar en aproximadamente dos minutos. Retirar el tramo de tubo utilizado y conectar de nuevo el tubo de evacuación.

3.6 Conversión a otro tipos de gas

La conversión se deberá realizar sólo por un técnico autorizado.

1. Cerrar la llave de paso del gas y quitar la carcasa.
2. Desmontar el quemador (fig 5).

Desenroscar los grupos izquierdo y derecho del quemador y cambiar las boquillas inyectoras (fig. 5, pos. 1).

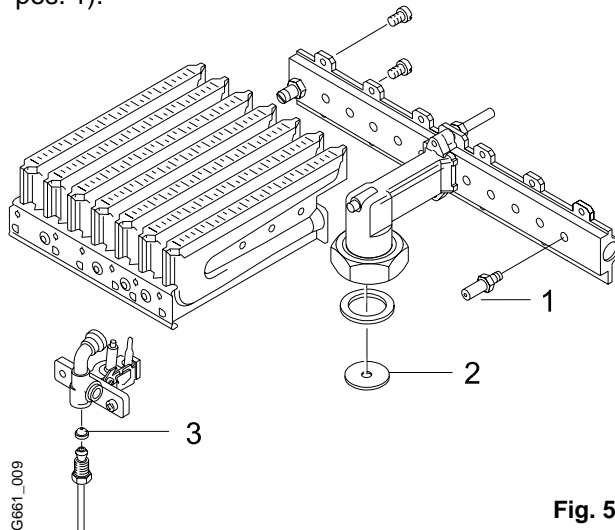


Fig. 5

3. Cambiar la boquilla del quemador piloto (fig. 5, pos. 3).
4. Cambiar el plato de válvula (fig. 2, pos. 26).

5. Comprobar la estanqueidad.
6. Anotar el nuevo tipo de gas en la placa de características.
7. Finalmente proceda al ajuste del aparato. Usualmente se utiliza el método de presión del quemador indicado a continuación.

Para esto es necesario un manómetro con escala en mbar o mm H₂O.

Soltar el tornillo de la toma de presión (A) del quemador (Fig.6) y conectar el manómetro.

Abrir la llave del gas y poner el aparato en funcionamiento. Ajustar la presión a través del tornillo de regulación B (Fig.7) de acuerdo con la tabla suministrada en el conjunto de conversión a otro tipo de gas.

Presión mínima del gas:

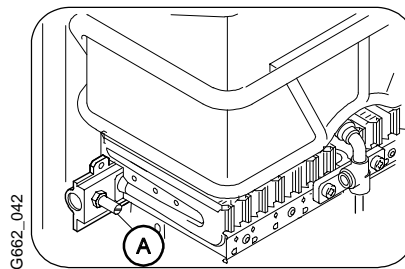
Gas natural: 15-25 mbar (153-255 mm H₂O)

G.L.P. (Butano-Propano): 28-37 mbar (286-377 mm H₂O)

3.7 Problemas y soluciones

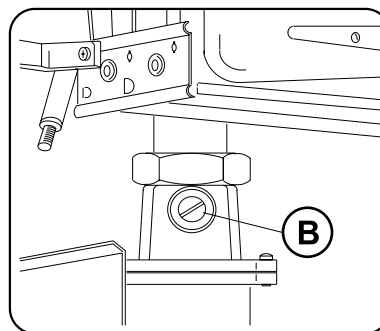
El montaje, el mantenimiento y la reparación sólo deben ser efectuadas por técnicos acreditados.

La siguiente tabla pretende exponer algunas soluciones para problemas simples:



G662_042

Fig. 6



G663_054

Fig. 7

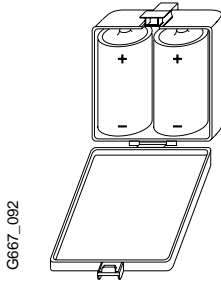
Problema	Causa posible	Solución
Aparato no efectúa el encendido. Encendido del quemador piloto de forma lenta y difícil. Indicador situado al lado del interruptor parpadea.	Pilas gastadas o mal colocadas, o interruptor desconectado. Pilas gastadas	Verificar su posición y sustituirlas si es necesario. Sustituir pilas.
Agua poco caliente.		Verificar la posición del selector de temperatura, y efectuar la regulación de acuerdo con la temperatura deseada (ver 3.2).
Agua poco caliente, llama débil.	Caudal de gas insuficiente.	Verificar el regulador de la botella y si no es el adecuado o no funciona correctamente, sustituirlo. * Verificar si las botellas (Butano) se congelan durante el funcionamiento, y en caso afirmativo trasladarlas para un local menos frío.
Quemador se apaga durante el uso del aparato.	Dispositivo de control de salida de gases quemados actuando (sólo en los modelos S..9..)	Ventilar el local y después de 10 min. volver a poner en marcha el aparato. Si el fenómeno se repitiera, contacte con un instalador autorizado o el Servicio Técnico Oficial.
Agua con caudal reducido.	Presión de conexión del agua insuficiente. Llave de paso o grifo mezclador sucios. Cuerpo de agua obstruido. Cuerpo de caldeo obstruido (cal).	Verificar y corregir. Verificar y limpiar. Limpiar filtro. * Limpiar y descalcificar si es necesario. *
No se enciende el piloto con circulación de agua.	Tornillo del microinterruptor del cuerpo de agua mal ajustado.	Cerrar el agua. Aflojar el tornillo de ajuste hasta que intente de encender. * Apretar el tornillo una vuelta y media.
El piloto intenta encender sin circulación de agua.	Tornillo del microinterruptor del cuerpo de agua mal ajustado.	Abrir el agua. Apretar el tornillo de ajuste hasta que no intente de encender. * Apretar el tornillo una vuelta y media mas.

Las situaciones indicadas con un * sólo deberán ser solucionadas por un técnico acreditado.

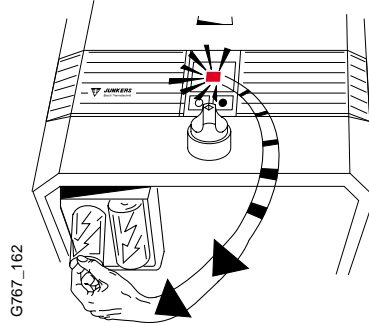
4 Manejo

Abrir la llave de paso de gas del aparato y la llave de entrada de agua fría Purgue las tuberías

Introducir las dos pilas R 20 de
1,5 V en la caja

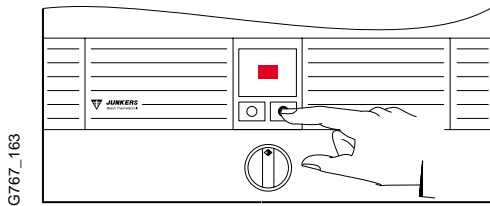


Cuando el "led" comienza a parpadear, es
necesario sustituir las pilas

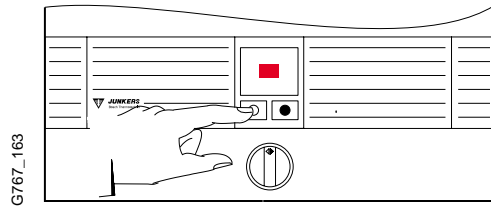


Conectar y desconectar

Para conectar el calentador, colocar el
interruptor en la posición ●



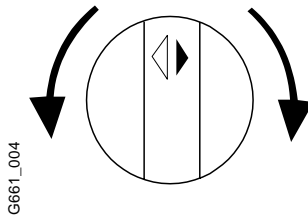
Para desconectar el calentador,
colocar el interruptor en la posición ○



Regulación de la temperatura

Girando en sentido contrario al
de las agujas del reloj

Aumenta el caudal y disminuye
la temperatura de la agua



Girando en el sentido de las
agujas del reloj

Disminuye el caudal y aumenta
la temperatura de la agua

Control de los gases quemados (sólo en los modelos S..9..)

Los aparatos están equipados con un dispositivo de control de salida de gases quemados. En caso de que el aparato se apague sin haber situado la tecla de funcionamiento en la posición de fuera de servicio, es muy probable que el dispositivo de control de salida de gases haya actuado. En ese caso ventilar el local y después de 10 minutos volver a poner el aparato en marcha. Si éste fenómeno se repitiera, contacte con un instalador autorizado o el Servicio Técnico Oficial. El Técnico deberá comprobar el aparato y verificar si existe alguna obstrucción en la salida de gases quemados. El dispositivo de control de evacuación de los productos de la combustión no debe colocarse fuera de servicio. Cualquier intervención sobre dicho dispositivo puede ocasionar graves consecuencias.

Fig. 8



JUNKERS
Bosch Thermotechnik

Robert Bosch GmbH
Geschäftsbereich
Thermotechnik
Postfach 1309
D-73243 Wernau
www.bosch.de/junkers