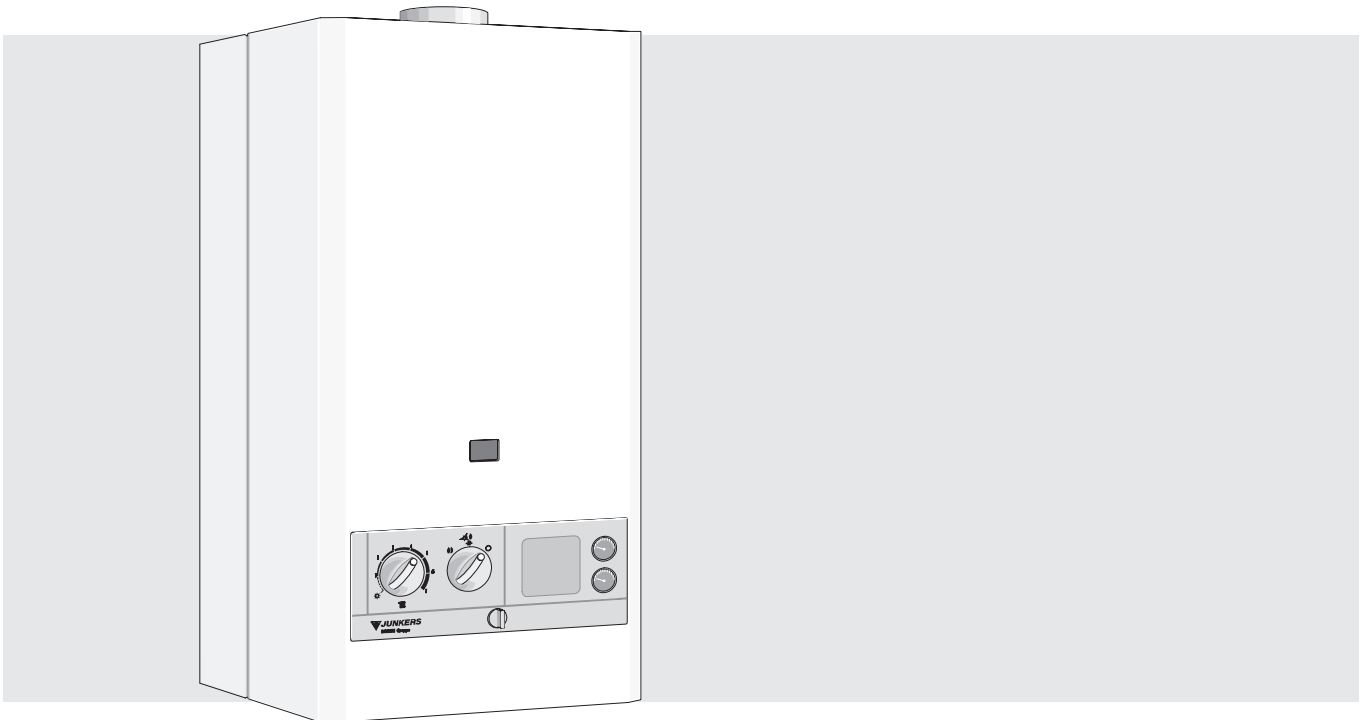


Calderas murales a gas



NOVATHERM ZW 20 KD... ZS 20 KD...

Para su seguridad

Si percibe olor a gas:

- No accionar ningún interruptor eléctrico.
- No usar el teléfono en la zona de peligro.
- Cerrar la llave de gas.
- Abrir las ventanas y ventilar el local.
- Llamar inmediatamente al instalador o la compañía de gas.

La instalación debe ser realizada por un instalador de gas autorizado.

En la instalación del aparato se debe tener en cuenta el Reglamento de instalaciones de gas en locales destinados a usos domésticos, colectivos o comerciales. (En particular en su I.T.C. MI - IRG 05 "Locales destinados a contener aparatos a gas. Condiciones de ventilación y configuración").

- No almacene materiales explosivos o fácilmente inflamables cerca del aparato.
- Mantener todas las rejillas de entrada de aire en el local donde se ubique el aparato, libres de cualquier obstáculo que impida la adecuada ventilación.
- Los aparatos del tipo B₁₁ solo deben ser instalados al aire libre, o en un local independiente de las habitaciones de vivienda, provisto de una ventilación apropiada directamente al exterior.
- Leer las instrucciones técnicas antes de instalar el aparato.
- Leer las instrucciones de uso antes de encender el aparato.

Índice

	Pág.		Pág.
1. Datos sobre el aparato	2	6.2 Método volumétrico de regulación	11
2. Descripción del aparato	2	7. Conversión a otros tipos de gas	12
2.1 Equipamiento	2	7.1 Piezas de conversión	12
2.2 Accesorios de conexión	2	8. Información para el técnico	13
2.3 Relación de tipos	2	9. Mantenimiento	13
2.4 Construcción	3	10. Indicaciones importantes para el cliente	14
2.5 Cableado eléctrico	4	11. Disposición de servicio	15
3. Datos técnicos	5	11.1 Preparación para la puesta en marcha	15
4. Lugar de emplazamiento	6	12. Manejo del aparato	16
5. Instalación	7		
5.1 Indicaciones de instalación	7		
5.2 Medidas del aparato y para la conexión	8		
5.3 Conexión eléctrica	9		
6. Regulación del gas	10		
6.1 Método de regulación por presión de la boquilla	10		

1. Datos sobre el aparato



MODELO	ZW 20 KD	ZS 20 KD
NUMERO CE	CE 0085 AR 0106	CE 0085 AR 0106
CATEGORIA	II _{2H3+}	II _{2H3+}
TIPO	B _{11BS} y B ₁₁	B _{11BS}

2. Descripción del aparato

Caldera de gas para calefacción y suministro de agua caliente instantánea.

Modulación de potencia:

Calefacción central: regulación de dos puntos. Potencia nominal: 20 kW (17 200 kcal/h).

Además regulación de la potencia calorífica nominal de 8 - 20 kW (6 880 kcal/h - 17 200 kcal/h).

Agua caliente: regulación continua. Potencia nominal: 23 kW (19 780 kcal/h) (solo para ZW).

Quemador para gas natural y gas licuado, con seguro de encendido termoeléctrico.

2.1 Equipamiento

Sonda y termostato para calefacción, limitador de temperatura, manómetro, termómetro, bomba de circulación de revoluciones fijas con separador de burbujas, cuerpo de agua con regulación del caudal de agua caliente y vaso de expansión de membrana. Plantilla de conexión de montaje.

2.2 Accesorios de conexión opcionales (ver lista de precios)

- Puente para ZS sólo en calefacción
- Plantilla de conexión
- Reloj programador
- Termostatos y cronotermostatos ambiente de 230V c.a.

2.3 Relación de tipos

ZW 20	K	D	23 31
ZS 20	K	D	23 31

- Z Aparato de calefacción central
- W Transmisor térmico para suministro de agua doméstica
- S Transmisor térmico preparado para acumulador para suministro de agua doméstica
- 20 20 kW
- K Aparato para chimenea
- D Regulación de gas
- 23 Gas natural (Grupo H)
- 31 Butano / Propano

2.4 Construcción

Caldera mixta ZW (gas natural y licuado)

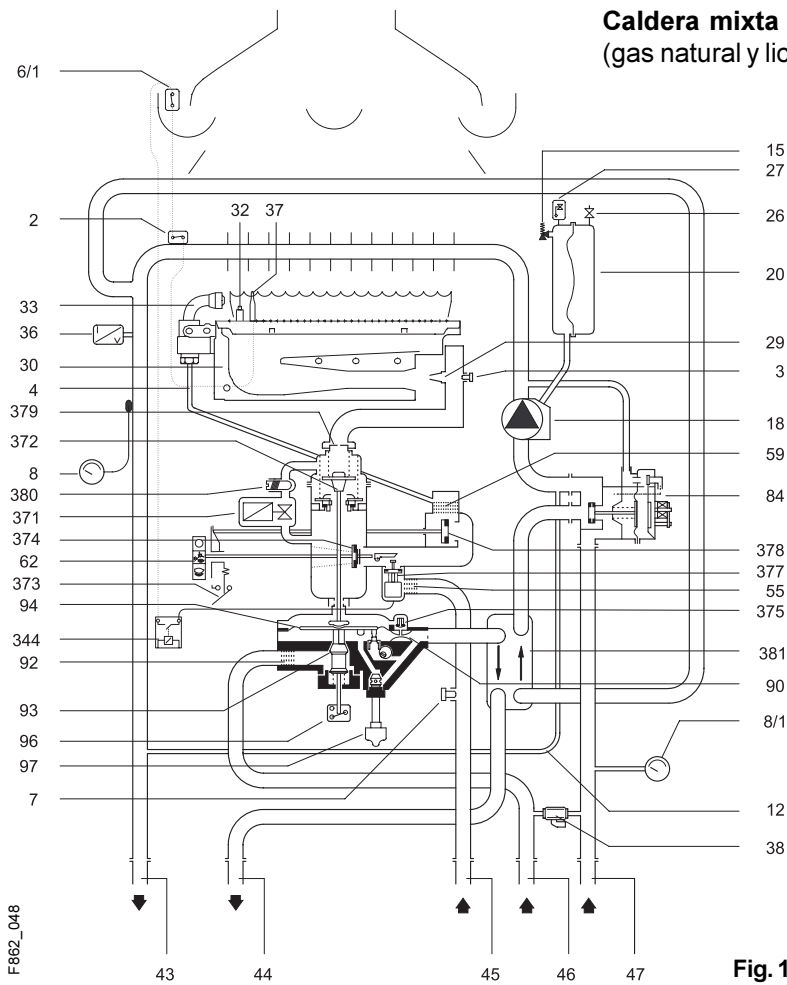


Fig. 1

- 2 Limitador de seguridad
- 3 Toma de presión
- 4 Tubería de gas piloto
- 6/1 Interruptor del dispositivo de control de los gases de combustión (solo aparatos S..9..)
- 7 Toma de presión
- 8 Termómetro
- 8/1 Manómetro
- 12 Tubería by-pass
- 15 Válvula de seguridad
- 18 Bomba de circulación con separador de burbujas
- 20 Vaso de expansion
- 26 Válvula para carga de nitrógeno
- 27 Tornillo de purga
- 29 Inyector
- 30 Quemador
- 32 Termopar
- 33 Quemador de piloto
- 36 Sonda térmica en la tubería de ida
- 37 Bujía de encendido
- 38 Llave de relleno del circuito calefacción
- 43 Ida a calefacción
- 44 Agua caliente
- 45 Tubería de gas
- 46 Agua fría
- 47 Retorno de calefacción

Caldera solo calefacción ZS (gas natural y licuado)

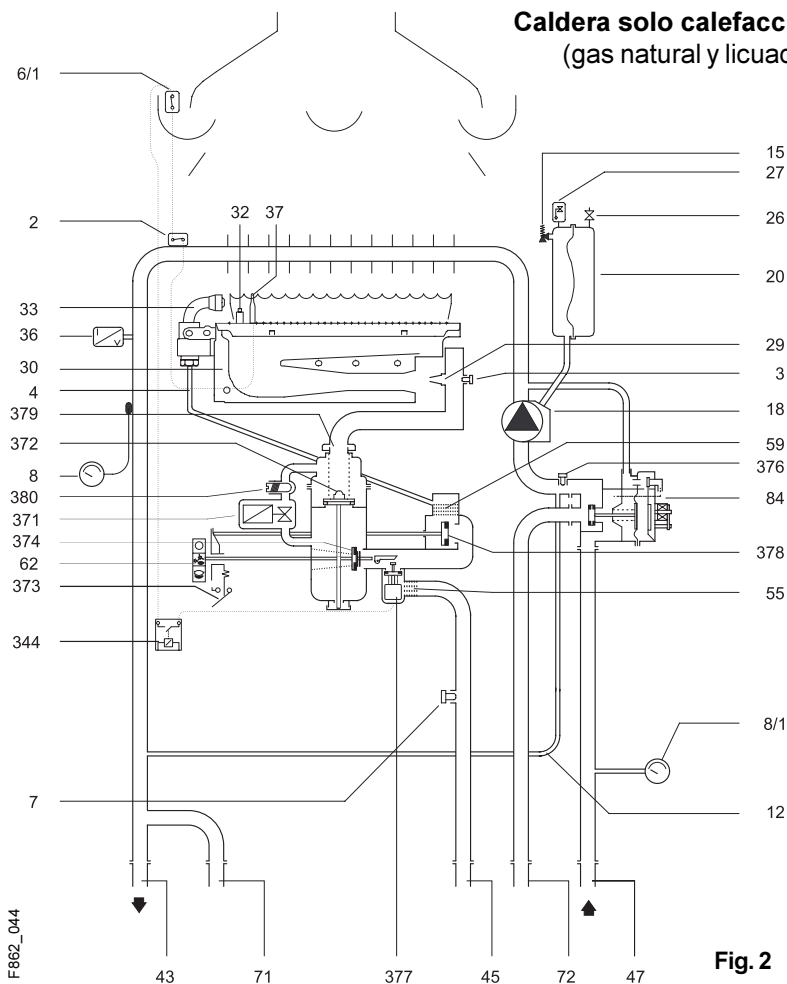


Fig. 2

- 55 Filtro de gas
- 59 Filtro de gas del piloto
- 62 Mando
- 71 Tubería de ida del acumulador
- 72 Tubería del retorno del acumulador
- 84 Válvula de 3 vías
- 90 Venturi
- 92 Filtro de agua
- 93 Regulador de caudal de agua
- 94 Membrana
- 96 Microinterruptor para agua sanitaria
- 97 Selector del caudal de agua caliente
- 344 Relé
- 371 Válvula de gas para calefacción
- 372 Válvula
- 373 Microinterruptor para encendido
- 374 Válvula de gas principal
- 375 Válvula de encendido lento
- 376 Punto de llenado
- 377 Electroimán
- 378 Válvula de gas de piloto
- 379 Anilla de estrangulación
- 380 Tornillo regulador de calefacción
- 381 Intercambiador

3. Datos técnicos

POTENCIA Y CARGA TÉRMICA	Símbolo	Unidades	ZW20/ZS20
Calefacción			
Potencia útil nominal	P_n	kW	20
Potencia útil mínima	P_{min}	kW	8
Margen de regulación (ajuste continuo)		kW	8 - 20
Consumo calorífico nominal	Q_n	kW	22,8
Consumo calorífico mínimo	Q_{min}	kW	9,1
Água caliente (solo para ZW)			
Potencia útil nominal	P_n	kW	23
Potencia útil mínima	P_{min}	kW	7
Margen de regulación (ajuste continuo)		kW	7 - 23
Consumo calorífico nominal	Q_n	kW	26,1
Consumo calorífico mínimo	Q_{min}	kW	8
CONSUMO			
Calefacción			
G.P.L. (Butano/Propano) ($H_i = 46.08$ MJ/kg) - 3+	G30/G31	kg/h	1,8
Gas Natural H ($H_i = 33.84$ MJ/m ³) - 2H	G20	m ³ /h	2,4
Água caliente (solo para ZW)			
G.P.L. (Butano/Propano) ($H_i = 46.08$ kWh/kg) - 3+	G30/G31	kg/h	2,0
Gas Natural H ($H_i = 33.84$ kWh/m ³) - 2H	G20	m ³ /h	2,8
PRÉSION DE CONEXIÓN			
G.P.L. (Butano/Propano) - 3+	G30/G31	mbar	28/37
Gas Natural H - 2H	G20	mbar	20
VASO DE EXPANSIÓN A MEMBRANA			
Capacidad total		l	8
Presión previa		bar	0,5
CIRCUITO DE CALEFACCIÓN CENTRAL			
Caudal nominal ($\Delta t = 29^\circ K$)		l/h	600
Altura manométrica correspondiente al caudal nominal		bar	0,2
Temperaturas en la tubería de ida		°C	45-90
Sobrepresión máxima admisible		bar	3,0
PRODUCCIÓN INSTANTÁNEA DE AGUA CALIENTE (sólo para ZW)			
Presión máxima del agua (considerando el efecto de la dilatación del agua)	p_w	bar	12,0
Selector de temperatura todo girado a derecha			
Elevación de temperatura		°C	51
Gama de caudales		l/min	2,5 - 6,5
Presión mínima de funcionamiento	p_{wmin}	bar	0,35
Selector de temperatura todo girado a izquierda			
Elevación de temperatura		°C	25
Gama de caudales		l/min	4 - 13
Presión mínima de funcionamiento		bar	1
VALORES DE LOS GASES QUEMADOS			
Tiro necesario		mbar	0,015
Caudal de salida de humos		g/s	16
Temperatura de los gases quemados (correspondente a la potencia nominal)		°C	140
CIRCUITO ELÉCTRICO			
Tensión de alimentación		V-AC (50 Hz)	230
Potencia máxima absorbida		W	130
DIMENSIONES			
Altura / Anchura / Fondo		mm	850/400/340
PESO	ZW/ZS	kg	36/34

4. Lugar de emplazamiento

Las siguientes normas se tendrán en cuenta para la instalación y uso de la caldera:

- Reglamento de instalaciones de gas en locales destinados a usos domésticos, colectivos o comerciales. (En particular en su I.T.C. MI - IRG 05 "Locales destinados a contener aparatos a gas. Condiciones de ventilación y configuración").

En el caso de montaje del aparato en el interior de un armario, respetar los orificios necesarios de ventilación, distancias del armario al aparato y distancia mínima al techo (Ver fig. 4).

Según el R.I.G.L.O. queda prohibido instalar aparatos de circuito abierto en locales destinados a dormitorios, cuartos de baño, de ducha o aseo.

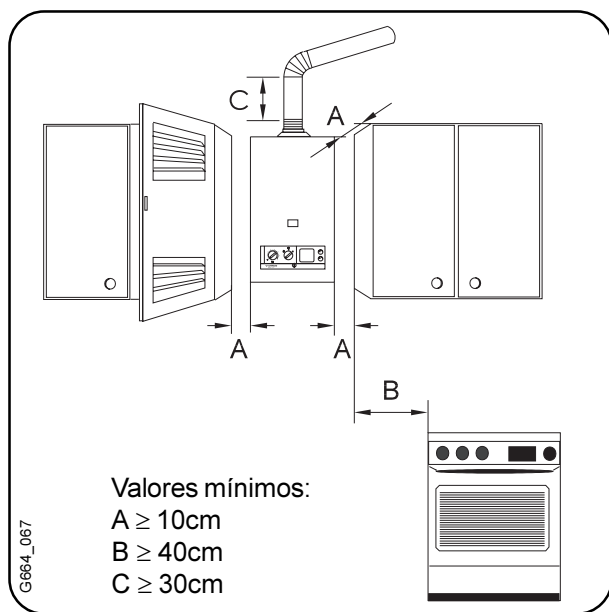


Fig. 4

Aire de combustión

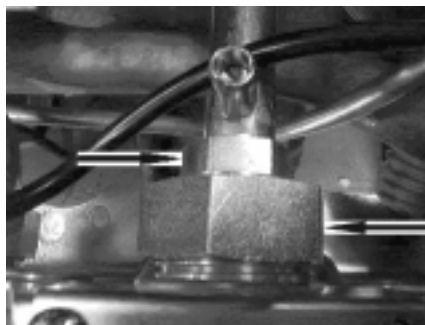
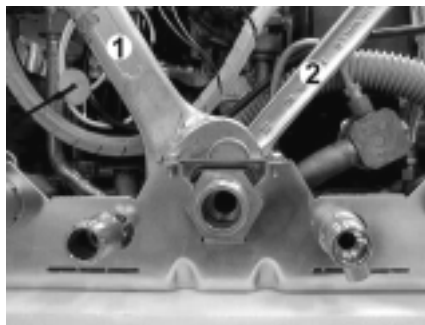
Con el fin de evitar la corrosión es necesario tener en cuenta que el aire de la combustión esté libre de sustancias agresivas. Como sustancias especialmente corrosivas se entienden los derivados halogenados de los hidrocarburos (p.ej. cloro y flúor) contenidas en pinturas, pegamentos, diversos productos de limpieza del hogar, etc. En caso necesario se deben tomar las correspondientes medidas de seguridad.

Plantilla de conexión

La plantilla de montaje incorpora llaves de corte en la ida y retorno de calefacción y en la entrada de agua fría, así como un latiguillo flexible para realizar la prueba hidráulica del circuito de calefacción.

Atención

Se recomienda utilizar dos llaves para fijar la caldera a la plantilla, una para sujetar la tubería (2) y otra para apretar la tuerca (1).



Pruebas de estanqueidad en la instalación de gas

Para evitar daños por sobrepresión en el cuerpo de gas de la caldera, necesariamente la llave de aparato deberá permanecer cerrada durante el transcurso de la prueba.

Recomendaciones previas al montaje del aparato

- Considerar que el enchufe debe continuar bien accesible después de la instalación del aparato.
- Observar si el gas de suministro corresponde al indicado en la placa de características de la caldera.
- Hacer correr el agua por el circuito a fin de eliminar los posibles cuerpos extraños.

Fijación del aparato

El plano patrón incluido en el embalaje de la caldera permite fijar previamente la posición de la chapa de sujeción superior (fig. 5, pos. 320) y la plantilla de conexión. Todos los tornillos y tacos de pared necesarios se suministran en el interior del embalaje.

Otras indicaciones:

La temperatura superficial máxima, con excepción del conducto de evacuación de gases quemados, es inferior a 85°C. Por lo tanto, no son necesarias medidas especiales de protección para materiales inflamables y muebles empotrados.

La adición de productos hermetizantes al agua de calefacción puede producir problemas (depósitos en el bloque térmico). Por ello rogamos abstenerse de los mismos. **Los daños que se produzcan por la mezcla de tales productos están fuera de la prestación de garantía.**

5. Instalación

La instalación del gas y el montaje del aparato solo deben realizarse por un instalador. La puesta en marcha puede ser llevada a cabo tanto por el instalador como por el servicio técnico Oficial.

5.1 Indicaciones de instalación

Utilización del aparato

Calefacción

La caldera puede utilizarse para todos los sistemas de calefacción por agua caliente. Un funcionamiento particularmente económico, queda garantizado por los reguladores de dos puntos JUNKERS (TR12 / TRZ12T/ W). Esto también es válido para las instalaciones con válvulas termostáticas en los radiadores.

Al utilizar un termostato ambiente no debe montarse en el radiador del recinto ninguna válvula termostática.

Esta caldera va provista de todos los equipos necesarios de seguridad y regulación, con el fin de evitar, ante condiciones de funcionamiento desfavorables, las desconexiones por averías.

Agua caliente (solo para ZW)

Las calderas combinadas (ZW) garantizan siempre una elevación de temperatura de aprox. 51°C (con el regulador de caudal (temperatura) al máximo), con 2,5 a 6,5 l/min., y la regulación constante del aparato se adapta a las necesidades del agua caliente.

Vaso de expansión

Con una temperatura de 90°C del agua de calefacción y en función del volumen de agua contenido, puede determinarse la presión máx. de llenado de la instalación:

Presión máx. (bar)	0,5	0,6	0,7	0,8	0,9	1,0
Capacidad (l.)	150	143	135	127	119	111

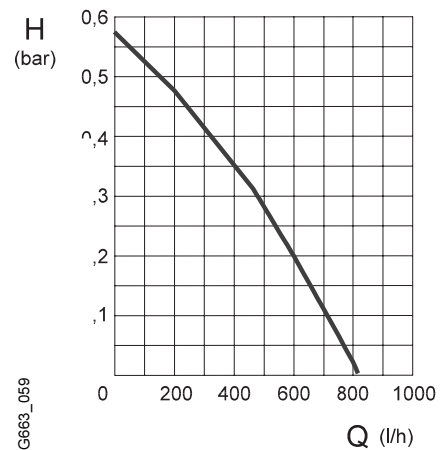
Una ampliación de capacidad puede conseguirse en algunos casos, si la presión se utiliza hasta 0,5 bar, aflojando el tornillo (pos. 26, fig. 1).

Evacuación de los gases quemados

Para el diseño de los conductos de evacuación de gases quemados, es de especial importancia prestar atención al REGLAMENTO DE INSTALACIONES DE GAS EN LOCALES DESTINADOS A USOS DOMESTICOS, COLECTIVOS O COMERCIALES, así como las distintas reglamentaciones regionales si existieran.

El tubo de evacuación de los productos de la combustión debe tener como diámetro interior la dimensión del collarín del cortatiro.

Diagrama del bomba



H - Altura manométrica

Q - Caudal

Fig. 5

Agua caliente y fría (solo para ZW)

Observar las normas de la compañía suministradora de agua.

Al utilizar tuberías de plástico hay que montar en el aparato unas conexiones tubulares metálicas de 1,5 m por la parte de agua fría y la caliente.

Protección anticongelante y anticorrosión

Independientemente que este aparato este dotado de un sistema antiheladas de tipo electrónico, para el montaje de las calderas en casas no habitadas permanentemente deberá mezclarse el producto anticongelante "Antifrogen N" al agua de calefacción al 30%.

Los productos utilizados anticorrosivos deben estar autorizados por JUNKERS.

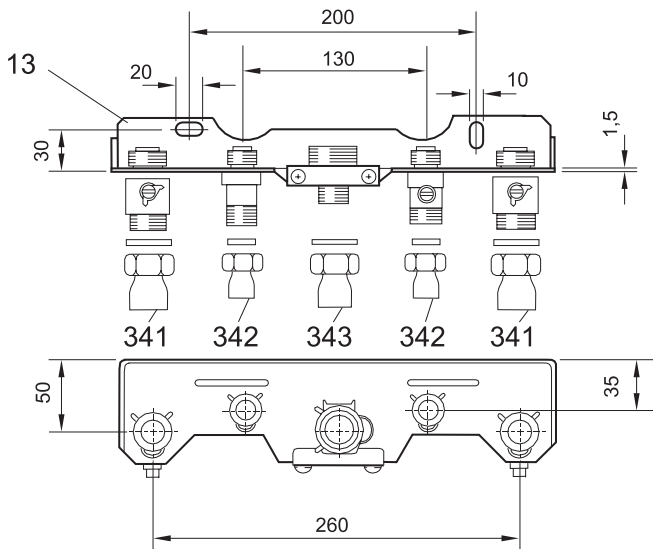
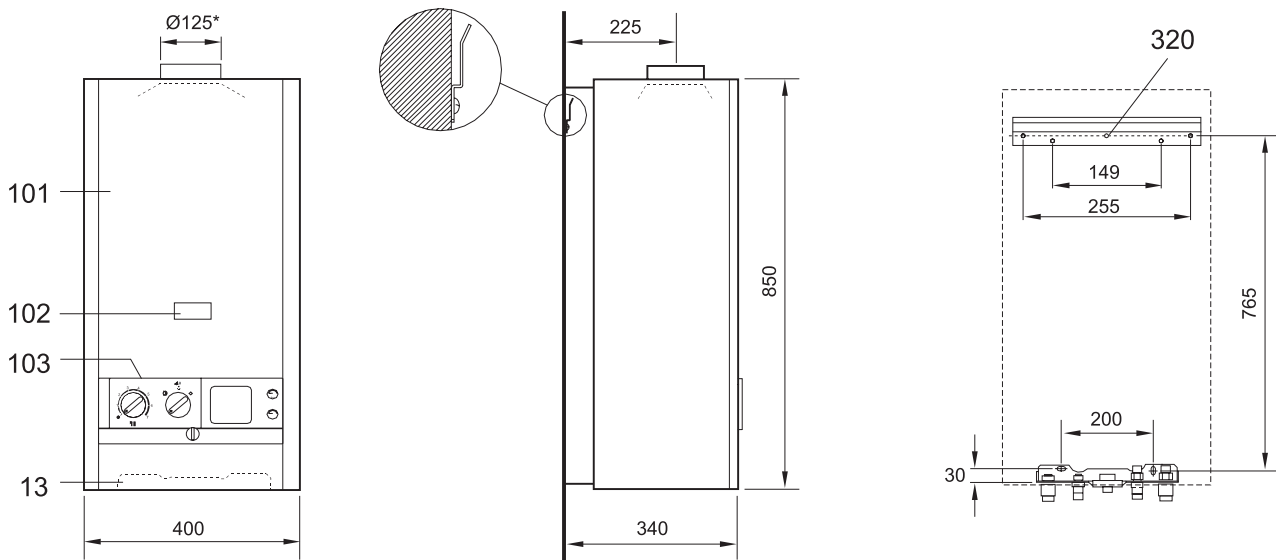
Montar un filtro previo en el caso de aguas con sustancias flotantes sólidas.

Caldera ZS para uso de calefacción únicamente

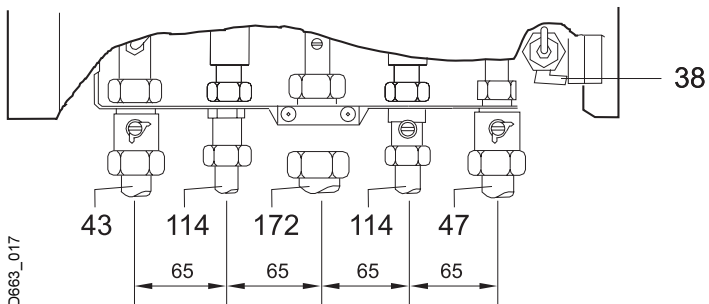
En caso de montaje de la caldera ZS para uso de calefacción únicamente, el instalador deberá realizar un puente entre los puntos de ida y retorno (ptos. 71/72, fig. 2) al acumulador.

Junkers dispone de dicho puente; accesorio Nr. 508; ref. 7 719 000 990.

5.2 Medidas del aparato y para la conexión (dimensiones en mm)



Placa de conexión



Placa de conexión sobre pared

- 13 Plantilla de montaje
- 38 Llave de llenado
- 43 Ida de calefacción
- 47 Retorno de calefacción
- 101 Carcasa
- 102 Orificio control de llama
- 103 Cuadro de mandos
- 114 Racor de conexión R 1/2" para agua caliente y fría (ZW)
- Racor de conexión R 1/2" para ida y retorno a intercambiador de a.c.s. (ZS).
- 172 Tubo de entrada de gas
- 320 Chapa de sujeción superior
- 341 Racor abocardado de rosca G3/4" a 18 (tres unidades)
- 342 Racor abocardado de rosca G1/2" a 15 (dos unidades)
- 343 Accesorio de fijación para soldar tubo de cobre (G3/4" a 18).

* El tubo de evacuación de los productos de la combustión debe tener como diámetro interior la dimensión del collarín del cortatiro.

Fig. 6

5.3 Conexión eléctrica

Cableado

Las calderas están completamente cableadas. La sonda limitadora (pos 2. fig 1) está instalada en el circuito térmico. Los trabajos de instalación y las medidas de protección se realizarán de acuerdo con las normas especiales de las empresas locales de suministro eléctrico. El equipamiento eléctrico posee una protección contra agua de salpicaduras y a grado antiparasitario N.

La conexión de red debe realizarse directamente (con enchufe).

De aquí no deben derivarse otros puntos de consumo. Es obligatorio que la caldera se conecte a una instalación eléctrica con toma de tierra.

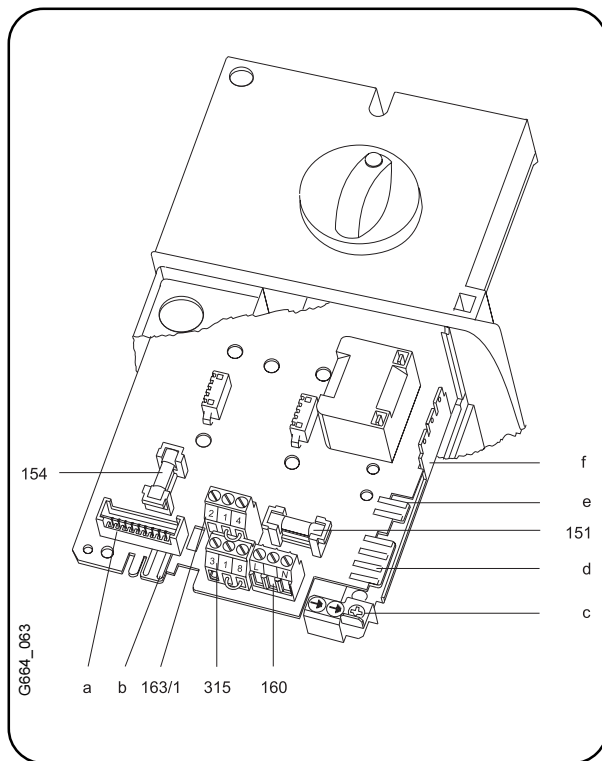


Fig. 7

- 151 Fusible T2,5A 250V
- 154 Fusible T1,25A 250V
- 160 Placa de conexión de alimentación a red
- 163/1 Placa de conexión de termostato ambiente (TR12, TRZ12T, TRZ12W)
- 315 Conexión de reloj (EU 7T)
- a Conector: Válvula de gas de calefacción
Válvula de tres vías
Interruptor de agua caliente sanitaria (solo ZW)
Sonda térmica en la tubería de ida
Micro-interruptor para encendido
- b Punto de conexión del acumulador
- c Punto de toma de tierra de red
- d Conector para interruptores principales
- e Conector para bomba
- f Toma de tierra

Conexión de un termostato (TR 12, termostato-programador TRZ 12T, TRZ 12W ó reloj programador EU 7T).

La conexión a la caldera de cualquiera de estos elementos debe ser realizada como muestran las figuras 7, 8 y 9.

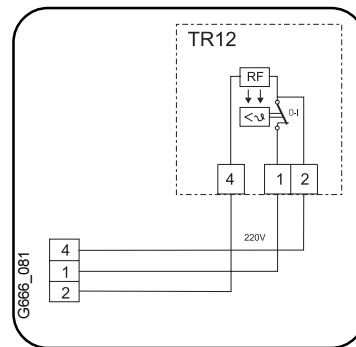


Fig. 8 - Conexión del regulador de temperatura. (Previamente eliminar puente entre 1 y 4, fig 7, pos 163/1).

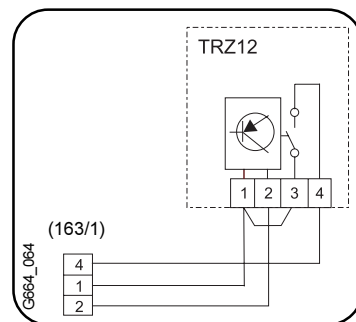


Fig. 9 - Conexión del regulador de temperatura. (Previamente eliminar puente entre 1 y 4, fig. 7, pos. 163/1)

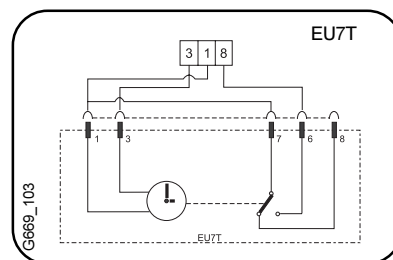


Fig. 10 - Conexión del reloj (Previamente eliminar puente entre 1 y 8, fig. 7, pos. 315)

Funcionamiento de la bomba

Si en la caldera no hay conectado ningún termostato, termostato-programador ó reloj programador, la bomba funcionará siempre que la caldera esté en modo de calefacción.

Con termostato ó reloj programador la bomba funcionará cuando el elemento lo demande, en función de su programación:

- En un termostato, cuando demanda calor.
- En un reloj programador, en el periodo de tiempo ajustado de funcionamiento de la calefacción.
- En un termostato-programador cuando se demanda calor en el periodo de tiempo ajustado.

6. Regulación del gas

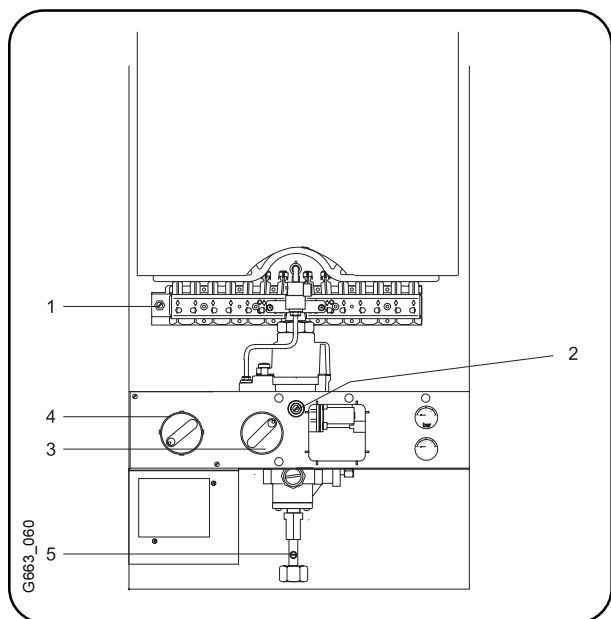


Fig. 11

- 1 Toma de medición para la presión de boquilla
- 2 Tornillo para regulación de gas de calefacción
- 3 Mando principal
- 4 Regulador selector de la temperatura
- 5 Toma de medición para la presión de conexión del gas.

Los aparatos están preajustados para el tipo de gas

Verificar si la clase de gas indicada en la placa de características coincide con la clase de gas suministrada por la compañía. En caso de discrepancias deberá modificarse el aparato según el capítulo "Conversión a otros tipos de gas", pag. 12, a la nueva clase de gas.

La carga térmica de gas se regulará según el método de presión de boquilla o también según el método volumétrico. Para ambos métodos de regulación se precisa un manómetro tubular en U.

Indicación: El método de regulación por presión de boquilla lleva menos tiempo, por lo que es preferible.

Gas natural: Los aparatos del grupo de gas natural H están regulados de fábrica al Índice Wobbe $14,0 \text{ kWh/m}^3$ o 12040 kcal/m^3 y 20 mbar presión de conexión.

Proceder al control de funcionamiento del aparato y eventualmente verificar la regulación del gas según el capítulo "Método de regulación por presión de la boquilla".

Gas licuado: Los aparatos para gas licuado están regulados de fábrica de acuerdo con la presión de conexión indicada en la placa de características.

6.1 Método de regulación por presión de la boquilla

Solicitar el Índice Wobbe (Wo) de la compañía suministradora de gas.

1. Retirar la tapa de protección precintada (pos. 2, fig. 11), situada encima de el tornillo de regulación de gas.
2. Desenroscar el tornillo de cierre (pos. 1, fig. 11), y conectar el manómetro tubular en U.
3. Abrir la llave de paso del gas y poner en funcionamiento el aparato, según las instrucciones de servicio, pag. 16. Para las restantes operaciones de regulación, el aparato ha de estar en funcionamiento y a temperatura de regimen.
4. Colocar el regulador (pos. 4, fig. 11) a pos. "7".
5. Tomar la presión de boquilla indicada para la potencia seleccionada de la tabla 2 pag. 11, teniendo en cuenta el tipo de aparato. Regular la presión de boquilla, por medio del tornillo de regulación de gas (pos. 2, fig. 11), en izquierda mas gas, en derecha menos gas.
6. Cerrar la llave de paso de gas, quitar el manómetro tubular en U y apretar el tornillo (pos. 1, fig. 11).

Presión a la entrada del aparato.

7. Soltar el tornillo de cierre (pos. 5, fig. 11), y conectar el manómetro tubular en U en la toma de medición.
8. Abrir la llave de paso de gas y poner en funcionamiento el aparato. Colocar el regulador (pos. 4, fig. 11) en posición "7".
9. Presión necesaria de conexión para gas natural entre 18 y 25 mbar.
Si la presión de conexión varía de los valores indicados anteriormente, determinar la causa y reparar el fallo. Si esto no es posible, informar a la compañía suministradora de gas.
Con presiones de conexión 15 y 18 mbar para gas natural, ajustar solo el 85% de la carga térmica nominal (Max.). Por debajo de 15 o más de 25 mbar en gas natural, no debe procederse a la regulación ni tampoco a la puesta en funcionamiento. El aparato ha de bloquearse por la entrada de gas.
10. Ante una llama de forma anormal, proceder a un control de la boquilla.
11. Cerrar la llave de paso de gas, desmontar el manómetro tubular en U y atornillar fuertemente el tornillo de junta (pos. 5, fig. 11).
12. Precintar la chapa (pos. 2, fig. 11) encima de los tornillos de ajuste de gas.
13. Instruir al cliente en el manejo de la caldera.

6.2 Método volumétrico de regulación

Respecto a la alimentación de mezclas de gas licuado y aire en los periodos de consumos punta, hay que controlar la regulación según el método de ajuste de presión de boquilla.

Consultar el Índice Wobbe (W_i) y el valor calorífico de servicio (P_{ci}) a la compañía suministradora de gas.

1. Retirar la tapa de protección precintada (pos. 2, fig. 11), situada encima del tornillo de regulación de gas.
2. Abrir la llave de paso del gas y poner en funcionamiento el aparato según las instrucciones de servicio de la pag. 16. Para las restantes operaciones de regulación el aparato ha de estar como mínimo 5 minutos en funcionamiento.
3. Colocar regulador (pos. 4, fig. 11) en pos. "7".
4. Tomar el caudal de gas (l/min.) indicado para "la potencia exigida" de la tabla 2 pag. 11. Regular el caudal de gas mediante el contador en el tornillo de regulación de gas (pos. 2, fig. 11). En izquierda más y en derecha menos gas.
5. Cerrar la llave de paso de gas.

Presión a la entrada del aparato.

6. Quitar el tornillo de junta (pos. 5, fig. 11), y conectar el manómetro tubular en la toma de medición.
7. Abrir la llave de paso de gas y poner en funcionamiento el aparato. Colocar en "7" el mando regulador.
8. Presión de conexión necesaria para gas natural entre 18 y 25 mbar. Ante presión de conexión diferente ver el método de regulación de presión de boquilla, punto 9.
9. Cerrar la llave de paso de gas, retirar el manómetro tubular y apretar fijamente el tornillo de junta (pos. 5, fig. 11).
10. Proceder a un control aproximado de la presión de la boquilla. Los valores pueden verse en la tabla 2 de la pag. 11 y el método de regulación de la boquilla.
11. Cerrar la llave de paso de gas, retirar el manómetro tubular y apretar el tornillo de junta (pos. 5, fig. 11).
12. Para las siguientes operaciones ver el método de ajuste de la presión de la boquilla, puntos 11-13.

Clase de gas	Gas natural H (clave 23)	Gas licuado (clave 31)	
Presión de boquilla	20 mbar	37 mbar	28 mbar
Wo (kWh/m ³)	14	22.6	25.6
Potencia max (20kW)	8.4 mbar	26.5 mbar	21.5 mbar
Potencia min (8kW)	1.7 mbar	5 mbar	4 mbar
Inyector (marcado)	120	74	

Tabla 1 - Valores de ajuste de gas

Potencia (kW)		8	10	12	14	16	18	20
Gas natural H	presión (mbar)	1.7	2.4	3.4	4.7	6.1	7.7	8.4
	consumo (l/min)	16.1	20.1	24.2	28.2	32.2	36.3	40.3
Butano	presión (mbar)	4	5.9	8.4	11.4	14.9	18.9	21.5
	consumo (kg/h)	0.7	0.9	1.1	1.3	1.4	1.6	1.8
Propano	presión (mbar)	5	6.8	10.4	14.2	18.5	23.4	26.5
	consumo (kg/h)	0.7	0.9	1.1	1.2	1.4	1.6	1.8

Tabla 2 - Presión de boquilla y consumo de gas (15°C, 1013 mbar)

7. Conversión a otros tipos de gas

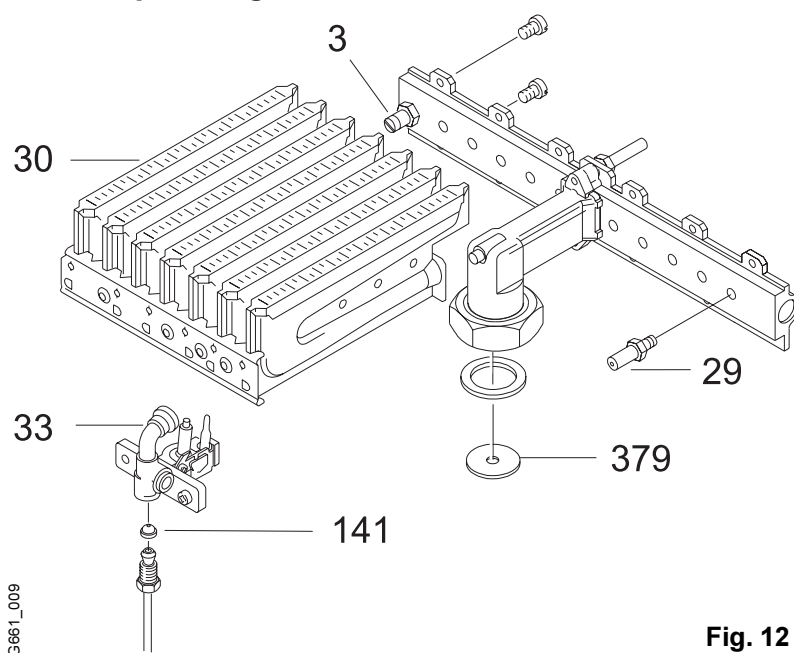


Fig. 12

- 3 Toma de medición para presión de boquilla
- 29 Inyector
- 30 Grupo quemador
- 33 Quemador piloto
- 141 Boquilla del quemador piloto
- 379 Anilla de estrangulación

1. Cerrar la llave de paso del gas y quitar la carcasa.
2. Desmontar el quemador (pos. 30, fig. 12). Desenroscar los grupos izquierdo y derecho del quemador y cambiar las boquillas inyectoras (pos. 29, fig. 12).
3. Cambiar la boquilla del quemador piloto (pos. 141, fig. 12).
4. Cambiar el plato de válvula (pos. 372, fig. 1) (sólo para ZW).
5. Cambiar la anilla de estrangulación (pos. 379, fig. 12) (sólo para ZW).
6. Comprobar la estanqueidad.
7. Anotar el nuevo tipo de gas en la placa de características.

7.1 Piezas de conversión

Clave para ZW20KD/ZS20KD	Gás natural	Gás butano / propano
Boquilla inyectora (29) 14 piezas	120	74
Anilla de estrangulación (379)	ZW 20 mbar Ø6 / 18 mbar Ø7	-
	ZS -	-
Cifra característica	..23	...31 (28/37 mbar)
Cuerpo de gas (conjunto válvula y plato de válvula)	2	3
Inyector de piloto bunsen (141)	5	49

8. Información para el técnico

Por razones de seguridad eléctrica debe asegurarse la carcasa para que no pueda extraerse por persona no autorizada.

Para ello hay que fijar la carcasa con los dos tornillos de fijación por la parte posterior de la misma con el bastidor. La caldera no debe probarse a una presión superior de agua de 2,5 bar.

Selector de temperatura en la tubería de ida.

El regulador puede ajustarse entre 45°C y 90°C (Posiciones 1-7).

El regulador trabaja de forma dos puntos. Con un salto térmico de 10 - 15°C.

Relé

La caldera posee un dispositivo de seguridad (relé), que provoca el apagado del quemador en caso de falta de suministro eléctrico.

Limitador de temperatura

El limitador de temperatura con la sonda (pos. 2, fig. 1) está ajustado a 110°C.

Control de funcionamiento

Controlar el tiro de salida con un depresímetro.

Comprobar si el selector de temperatura (pos. 136, fig. 13) desconecta el gas al quemador a la temperatura máxima ajustada.

Funcionamiento de la bomba

Si el quemador se apaga de nuevo al poco tiempo, comprobar la marcha de la bomba. Atención eje cerámico. No dejar funcionar la bomba en seco.

Relé

La caldera posee un dispositivo de seguridad (relé), que provoca el apagado del quemador en caso de falta de suministro eléctrico.

9. Mantenimiento

Ante cualquier trabajo de mantenimiento desconectar la corriente de la red mediante cualquier tipo de seccionador (fusibles, disyuntor de carga, enchufe...).

Bloque térmico

Controlar la limpieza del bloque térmico.

Al desmontar el bloque térmico, retirar el limitador así como la sonda térmica y lavar el bloque con fuerte chorro de agua. Ante gran suciedad, sumergir las láminas hacia abajo en agua caliente con detergente y lavar bien.

Montar el bloque térmico con nuevas juntas.

Introducir el limitador y la sonda de temperatura en el soporte.

Quemador

Comprobar anualmente la suciedad del quemador y eventualmente limpiarlo.

Desenroscar el quemador de gas piloto. Limpiar o sustituir la boquilla del gas piloto. Limpiar el tubo del quemador con cepillo y comprobar o limpiar la aspiración de aire en las boquillas del inyector. En caso de que el quemador esté muy sucio (grasa, hollín, etc.), después desmontar el quemador, sumergirlo en agua con un detergente y seguidamente lavarlo bien.

Controlar el funcionamiento de todos los elementos de seguridad, regulación y mando.

Cuerpo de agua (solo para ZW)

Cerrar la llave de paso del agua.

Desmontar el cuerpo de agua.

Quitar la tapa, limpiar carcasa y tapa.

Comprobar la estanqueidad de la válvula de descarga, limpiar si es necesario.

Prensaestopas con fugas

Desmontar la junta tórica, engrasar una nueva con Unisilikon L641 y volver a montar. A disposición hay juegos de recambio completos.

Cada 3 años

Controlar el vaso de expansión, eventualmente rellenar con bomba neumática a 0,5 bar. Indicación para el control de los vasos de expansión: un control exacto sólo es posible cuando el aparato está sin presión.

Disposición en servicio

Antes de volver a poner el aparato en funcionamiento debe remitirse a los capítulos "Regulación del gas, Disposición de servicio y Manejo del aparato".

Apretar todos los racores.

Comprobar el caudal de gas (presión de boquilla).

Comprobar el conducto de salida de humos arriba en la campana (control con carcasa montada, así como también puertas y ventanas).

Piezas de repuesto

Solicitar las piezas de repuesto con su denominación y número de pedido conforme a las listas de piezas de repuesto.

Grasas de mantenimiento

Unidad de agua: Unisilikon L641

Unidad de gas, incl. quemador: HFtv5.

Dispositivo de control de evacuación de productos de combustión

Esta prohibido al usuario cualquier intervención sobre el dispositivo.

El dispositivo no debe en ningún caso ser desconectado, modificado o sustituido por una pieza diferente.

Funcionamiento y precauciones

El dispositivo de control de evacuación de productos de la combustión verifica las condiciones de evacuación de la chimenea y en el caso de que éstas sean deficientes, desconecta el aparato automáticamente, no permitiendo que los productos de la combustión entren en la habitación donde esta instalada la caldera. El dispositivo se rearma después de un periodo de enfriamiento.

El dispositivo de control de evacuación de los productos de la combustión no debe colocarse fuera de servicio. Cualquier intervención sobre dicho dispositivo puede ocasionar graves consecuencias.

Mantenimiento

Si comprueba que el dispositivo se ha averiado, debe proceder de la siguiente forma para su sustitución:

- Desmontar el dispositivo del cortatiro.
- Soltar los terminales del limitador de temperatura.
- Soltar la tuerca de fijación al electroimán.
- Desmontar el termopar.

Sustituir la pieza averiada efectuando su colocación siguiendo los pasos indicados en orden inverso.

Verificación del funcionamiento

Para verificar el funcionamiento correcto del dispositivo de control de productos de la combustión, se debe proceder de la siguiente forma:

- retirar el tubo de evacuación de gases quemados;
- colocar en su lugar un tramo de tubo (de aproximadamente 50 cm) obstruido en su extremidad;
- el tramo de tubo debe ser situado en posición vertical;
- Poner en marcha el aparato a la potencia nominal con el selector de temperatura ajustado en la posición de temperatura máxima.

En estas condiciones, el aparato debe cortar en aproximadamente dos minutos. Retirar el tramo de tubo utilizado y conectar de nuevo el tubo de evacuación.

10. Indicaciones importantes para el cliente

El técnico explicará al cliente el funcionamiento de la caldera. **Cambios o reparaciones en el aparato no deben ser realizadas por el cliente.**

El usuario tiene la obligación de realizar un mantenimiento periodico de la instalación. Recomendamos realizar este mantenimiento una vez al año antes de comenzar el periodo de calefacción. El mantenimiento sólo debe realizarse por personal técnico autorizado. Un contrato de mantenimiento le garantiza un funcionamiento sin fallos y una mayor duración de su caldera.

Control de funcionamiento del aparato

Se informará al cliente el rellenado y purgado de la instalación, así como el control de la presión de agua en el manómetro (pos. 8/1, fig. 13) (Preparación para la puesta en marcha de la instalación, pag. 11).

Comprobar las llamas del quemador por el orificio de control (pos. 102, fig. 13).

Las llamas han de ser normales, pero fuertes, sin puntas amarillas.

Reparación de averías

Olor a gas:

Cerrar la llave de paso de gas (pos. 172, fig. 13) y ventilar el recinto. Informar a la compañía suministradora o al instalador.

La caldera se calienta, pero la instalación permanece fría:

Abrir las valvulas de los radiadores.

Si la instalación permanece fría y la bomba de circulación no funciona, desconectar el aparato.

Informar al servicio técnico.

Aparato con fugas por la parte de agua sanitaria: (solo para ZW)

Cerrar la llave de paso de agua fría (pos. 173, fig. 13).

Si no es posible reparar las averías indicadas informar al servicio técnico.

Limpeza de la carcasa:

Limpiar la carcasa con un paño húmedo, sin utilizar detergentes agresivos.

Control de los gases quemados:

Los modelos S..9.. están equipados con un dispositivo de control de salida de gases quemados.

En caso de que el aparato se apague sin haber situado el selector de potencia en la posición de fuera de servicio, es muy probable que el dispositivo de control de salida de gases haya actuado.

En ese caso ventilar el local y después de 10 minutos volver a poner el aparato en marcha.

Si éste fenómeno se repitiera, contacte con un instalador autorizado o el Servicio Técnico Oficial.

El Técnico deberá comprobar el aparato y verificar si existe alguna obstrucción en la salida de gases quemados.

El dispositivo de control de evacuación de los productos de la combustión no debe colocarse fuera de servicio.

Cualquier intervención sobre dicho dispositivo puede ocasionar graves consecuencias.

11. Disposición de servicio

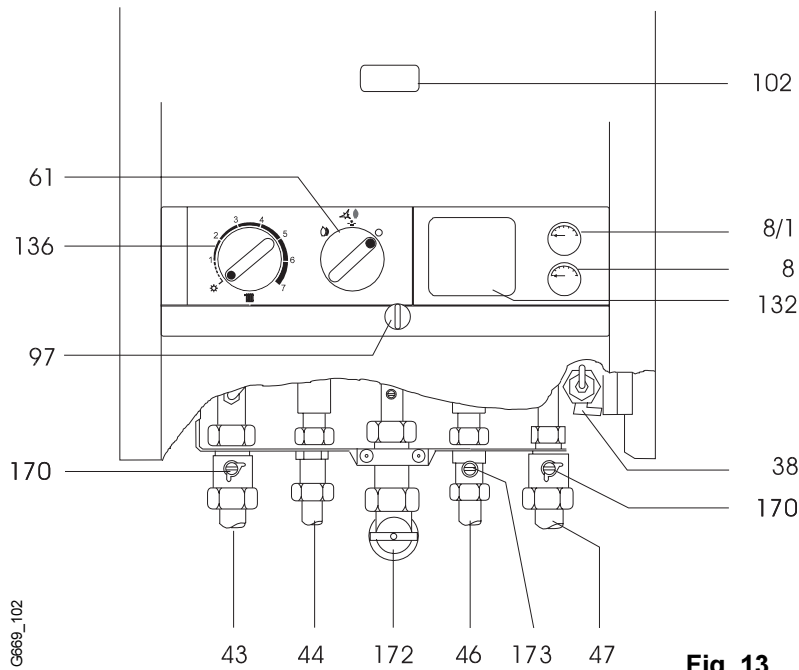


Fig. 13

- | | |
|-----|---|
| 8 | Termómetro |
| 8/1 | Manómetro |
| 38 | Llave de llenado del circuito de calefacción (solo para ZW) |
| 43 | Ida a calefacción |
| 44 | Agua caliente (ida a acumulador en ZS) |
| 46 | Agua fría (retorno de acumulador en ZS) |
| 47 | Retorno de calefacción |
| 61 | Interruptor general de encendido |
| 97 | Selector del caudal de agua caliente (solo para ZW) |
| 102 | Visor de encendido |
| 132 | Tapa del enchufe para el reloj conmutador |
| 136 | Regulador selector de temperatura para la calefacción |
| 170 | Llave de corte de calefacción (2x) |
| 172 | Llave de paso de gas |
| 173 | Llave de entrada agua fría |

11.1 Preparación para la puesta en marcha

Abrir los dispositivos de paso:

Llaves de corte de calefacción (pos.170, fig. 13)

-Girar el cuadrado con la llave hasta que el entalle indique en la dirección de paso.

Con entalle en posición horizontal paso cerrado.

En posición vertical abierto.

Llave de entrada agua fría (pos. 173, fig. 13)

- Hendidura transversal al sentido de conducto = cerrado.

- Hendidura en dirección al sentido de conducto = abierto.

Hacer correr el agua en la instalación sin el aparato encendido, con la finalidad de eliminar la suciedad de la misma. Para el llenado, abrir el tornillo de purga (pos. 27, fig. 1) una vuelta, para que el aire acumulado pueda evacuar por el purgador. Purgar los radiadores.

Llenar la instalación hasta aprox. 1,5 bar, abriendo la llave de llenado (solo para ZW, pos. 38, fig. 13), en los modelos ZS puede instalarse, una llave de llenado en el punto de llenado (pos. 376, fig. 2) de la caldera o bien en otro punto cualquiera de la instalación.

Calentar la instalación a temperatura máxima durante un periodo adecuado de tiempo. Dejar enfriar el agua hasta aprox. 50°C y rellenar nuevamente la instalación.

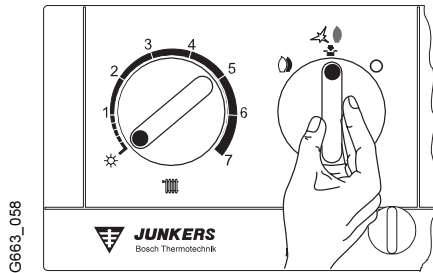
La aguja del manómetro 8/1 debe estar entre 1 bar y 2 bar. Si la aguja se encuentra por debajo de 1 bar (con instalación fría), deberá rellenarse el agua de calefacción hasta que la aguja vuelva a la zona entre 1 bar y 2 bar.

No debe sobrepasarse la presión máxima de 2,5 bar a la temperatura de ida máxima. Superada esta presión, la valvula de seguridad (pos.15, fig. 1) abre.

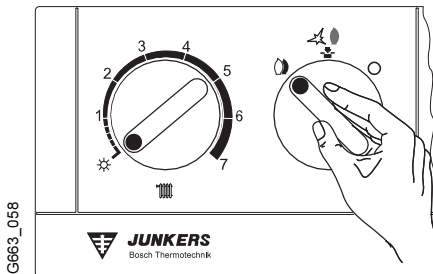
12. Manejo del aparato

Arranque de la caldera

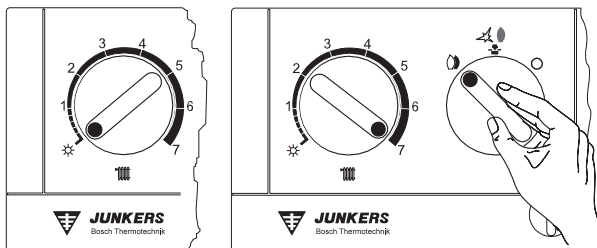
Abrir la llave de paso de gas.



- Mando general en posición central
- Empujar el mando y mantener en esta posición por aproximadamente 10 segundos.
- Soltar el mando, el piloto debe estar encendido (controlar por el visor del hogar).
- Si no hay llama en el piloto, intentar de nuevo.



- Mando general en posición "funcionamiento permanente", a izquierda.



- Verano
- Calefacción ligada (a derecha)

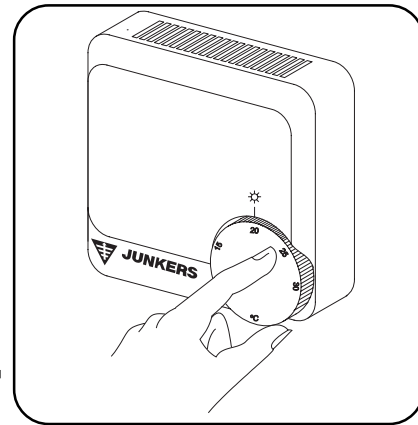
Conexión y desconexión de la calefacción

☀ **Verano (a izquierda):** calefacción apagada, solo funciona el a.c.s.

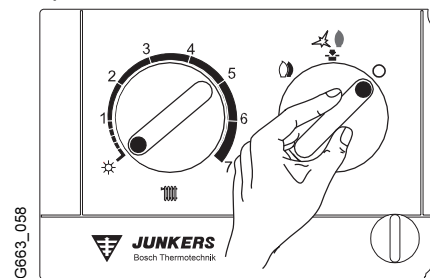
1 - 7 (a derecha): regulador de temperatura.

Regulador de temperatura para la ida de la calefacción. Este valor se puede ajustar desde las posiciones 1 a la 7.

- Posición 1: aproximadamente 45°C
- Instalación de calefacción en la gama de baja temperatura, posición 5 - 6. Temperatura de la ida hasta máx. 75°C.
- Instalación de calefacción con temperatura de ida hasta 90°C, posición 7.



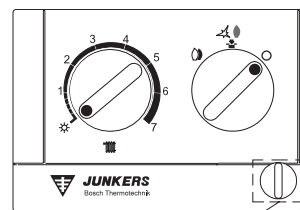
En instalaciones donde se incorpora termostato, seleccionar la temperatura de ambiente deseada. El selector de temperatura de caldera se llevará a una posición por encima de 5.



Desconexión:

Desplazar el interruptor principal a la posición 0 (derecha). El reloj programador de la regulación de la calefacción, en caso de falla de corriente, se para después de unas 70 horas de reserva de marcha (Leer las instrucciones del reloj).

Regulación de la temperatura de a.c.s. (solo para ZW)



Girando en sentido contrario al de las agujas del reloj. Aumenta el caudal y disminuye la temperatura de la agua

Girando en el sentido de las agujas del reloj. Disminuye el caudal y aumenta la temperatura de la agua

JUNKERS
Bosch Thermotechnik

Robert Bosch GmbH
Geschäftsbereich
Thermotechnik
Postfach 1309
D-73243 Wernau

www.bosch.de/junkers