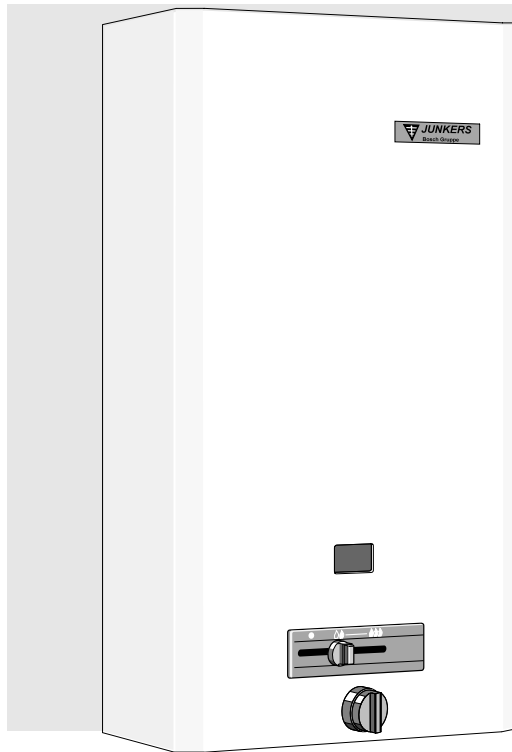


Calentadores de agua a gas



Para su seguridad

Si percibe olor a gas:

- No accionar ningún interruptor eléctrico.
- No usar el teléfono en la zona de peligro.
- Cerrar la llave de gas.
- Abrir las ventanas y ventilar el local.
- Llamar inmediatamente al instalador o la compañía de gas.

La instalación debe ser realizada por un instalador de gas autorizado.

En la instalación del calentador se debe tener en cuenta el Reglamento de instalaciones de gas en locales destinados a usos domésticos, colectivos o comerciales. (En particular en su I.T.C. MI - IRG 05 "Locales destinados a contener aparatos a gas. Condiciones de ventilación y configuración").

- Es muy importante que el conducto de evacuación de gases quemados respete tanto el diámetro de salida del aparato, como las disposiciones y normativas, a fin de garantizar una correcta evacuación.
- No almacene materiales explosivos o fácilmente inflamables cerca del calentador.
- Mantener todas las rejillas de entrada de aire en el local donde se ubique el aparato, libres de cualquier obstáculo que impida la adecuada ventilación.
- Los aparatos del tipo B₁₁ solo deben ser instalados al aire libre, o en un local independiente de las

W 135 V..
W 135 K..B..
W 275 -1 K..B..
W 350 -1 K..B..

con encendido electrónico y doble seguridad; ionización y dispositivo de control de los gases de combustión *

habitaciones de vivienda, provisto de una ventilación apropiada directamente al exterior, deberá resguardarse de agentes atmosféricos tales como viento o lluvia, siendo recomendable utilizar un armario para su protección. Del mismo modo se tendrá en cuenta la normativa vigente de instalación.

- Leer las instrucciones técnicas antes de instalar el aparato.
- Leer las instrucciones de uso antes de encender el aparato.

Según la Directiva del Consejo de las Comunidades Europeas 90/396/CEE sobre aparatos a gas, las instrucciones y advertencias que acompañan a los mismos deben estar redactados en la lengua o lenguas oficiales del Estado miembro de destino. Además, todos los aparatos comercializados en el país son regulados en fábrica para las presiones de gas (licuado/canalizado) propias del Estado miembro.

En caso de que este aparato fuera vendido en otro país distinto a España, se podría estar incumpliendo la legislación vigente en aquel país y, en todo caso, la Directiva Europea sobre aparatos a gas.

* Sólo en los modelos S..9..

	Indice	Pag.
1. Características técnicas y dimensiones		
1.1 Categoría, tipo y homologación	2	
1.2 Generalidades	2	
1.3 Interpretación de la denominación	2	
1.4 Accesorios de conexión	2	
1.5 Dimensiones (en mm)	3	
1.6 Esquema técnico	4	
1.7 Esquema eléctrico	5	
1.8 Datos técnicos	5	
2. Requisitos para la instalación		
2.1 Normas de montaje	6	
2.2 Local de emplazamiento	6	
2.3 Conexión del agua	6	
2.4 Conexión del gas	6	
2.5 Evacuación de los gases quemados	6	
2.6 Instalación	6	
	2.7 Ajuste del microinterruptor	7
3. Uso y mantenimiento		
3.1 Funcionamiento	7	
3.2 Regulación de la temperatura	7	
3.3 Dispositivo de control de evacuación de productos de combustión	7	
3.4 Ajuste del aparato	7	
3.5 Mantenimiento	8	
3.6 Conversión a otros tipos de gas	8	
3.7 Problemas y soluciones	9	
4. Garantía del producto	10	
5. Red de servicios oficiales JUNKERS	15	
6. Manejo	16	

1. Características técnicas y dimensiones

1.1 Categoría, tipo y homologación



..... (Mirar la placa de características)

MODELO	W135 V1 B..	W135 KV1 B..	W275/350-1 KV1 B..
CATEGORIA	II _{2H3+}		
TIPO	A ₁₁	B ₁₁ y B _{11BS}	

1.2 Generalidades

Aparato con encendido electrónico comandado por micro-conmutador acoplado al cuerpo de agua .

Seguridad a través de una sonda de ionización; los modelos "S...9..." tienen un dispositivo de seguridad adicional que controla la evacuación de los gases quemados.

Quemador piloto semi-permanente funcionando sólo el tiempo que pasa entre la apertura de la válvula de agua y el accionamiento del quemador principal.

Cuerpo de agua en poliamida reforzada con fibra de vidrio.

Cuerpo de caldeo sin baño de plomo.

Regulación automática del caudal de agua a través del dispositivo que permite mantener constante el caudal para presiones de conexión de agua diferentes.

Preparado para la utilización en instalaciones con todo el tipo de presiones de agua.

La ausencia total de llama en los momentos de no demanda de agua caliente, permite ahorrar en relación a los aparatos convencionales.

Cuerpo de gas con selector de potencia.

1.3 Interpretación de la denominación

W	135	-	V	1	B	23 / 31	S...
W	135	K	V	1	B	23 / 31	S...
W	275 -1	K	V	1	B	23 / 31	S...
W	350 -1	K	V	1	B	23 / 31	S...

W	Calentador de agua a gas
275	Potencia útil (kcal/min)
-1	Características de ejecución
K	Conexión de la chimenea
V	Pieza de conexión
1	Apropiado para la conexión a la tubería de agua caliente
B	Encendido electrónico por pila de 1.5V
23	Gas natural H
31	G.L.P. (Butano / Propano)
S...	Código del país; los modelos 289_ tienen un dispositivo de control de los gases de combustión

1.4 Accesorios de conexión (incluidos en el embalaje)

- Accesorios para su conexión a pared con llave de corte.
- Racor R1/2 - 12 para conexión de gas (en modelos de gas licuado W275/350).
- Dos tacos y alcayatas para su fijación.
- Tubo de entrada de gas (solo en los modelos W 135...).
- Conjunto de 2 pilas tipo R de 1,5 V.

1.5 Dimensiones (en mm)

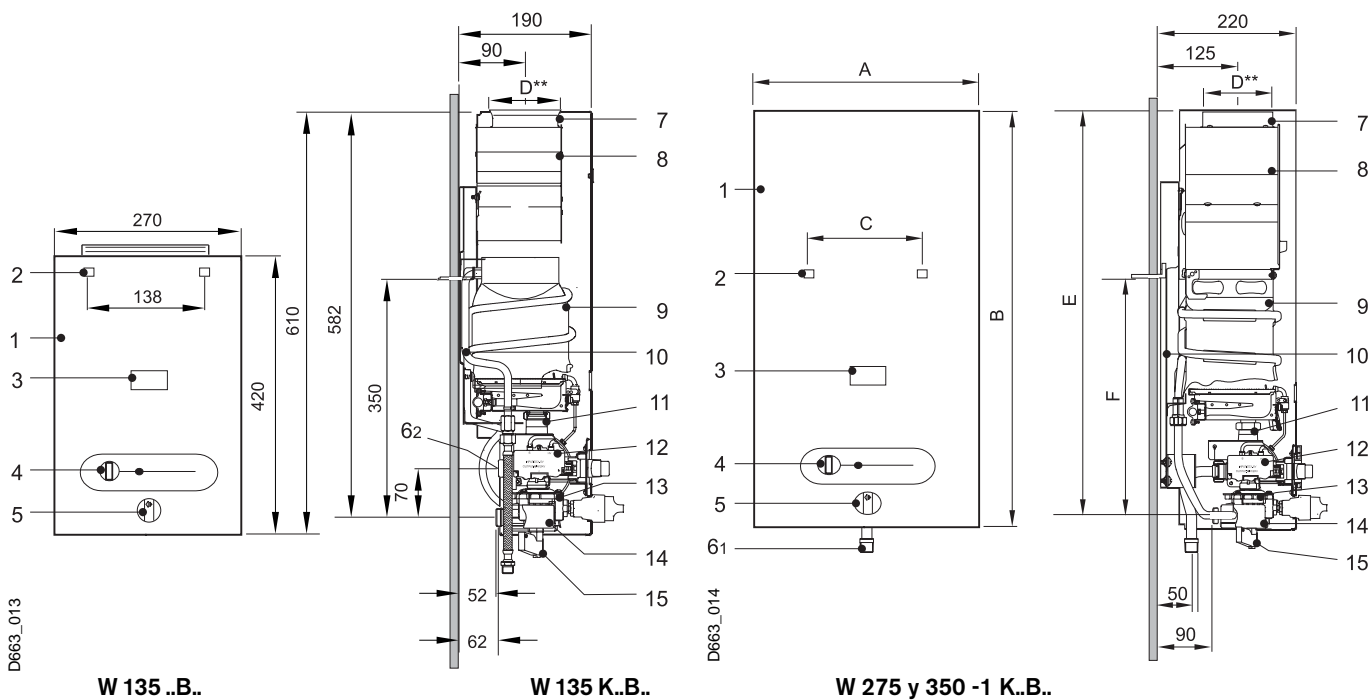


Fig.1

- 1 - Carcasa
- 2 - Abertura para fijación a la pared
- 3 - Ventana para el piloto
- 4 - Mando de puesta en servicio
- 5 - Selector de temperatura
- 61 - Conexión de gas
- 62 - Conexión de gas (W135... Ø 3/4")
- 7 - Collarín

- 8 - Chimenea
- 9 - Cuerpo de caldeo
- 10 - Respaldo
- 11 - Cuerpo de gas
- 12 - Módulo de encendido
- 13 - Cuerpo de agua
- 14 - Caja de pilas
- 15 - Micro - conmutador

Dimensiones (mm)	A	B	C	D	E	F	Conexion de gas Ø
W 135 K..B..	270	610	138	100	582	350	-----
W 275-1K..B..	360	680	228	110	675	423	R1/2" *
W 350-1K..B..	400	755	228	125	724	461	R1/2" *

* En modelos de gas licuado, puede utilizarse racor R1/2 - 12.
 ** El tubo de evacuación de los productos de la combustión debe tener como diámetro interior la dimensión del collarín del cortatiro.

1.6 Esquema técnico

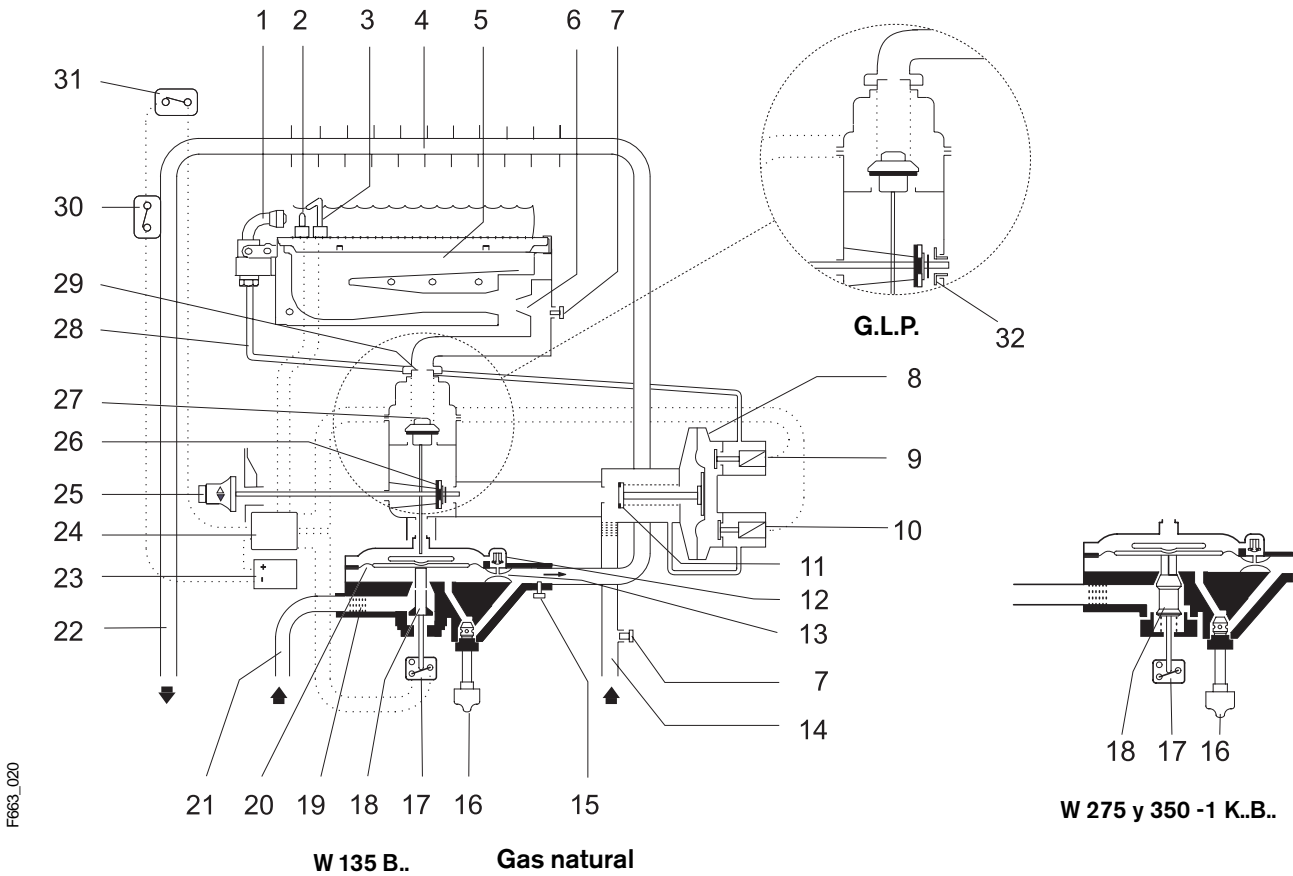
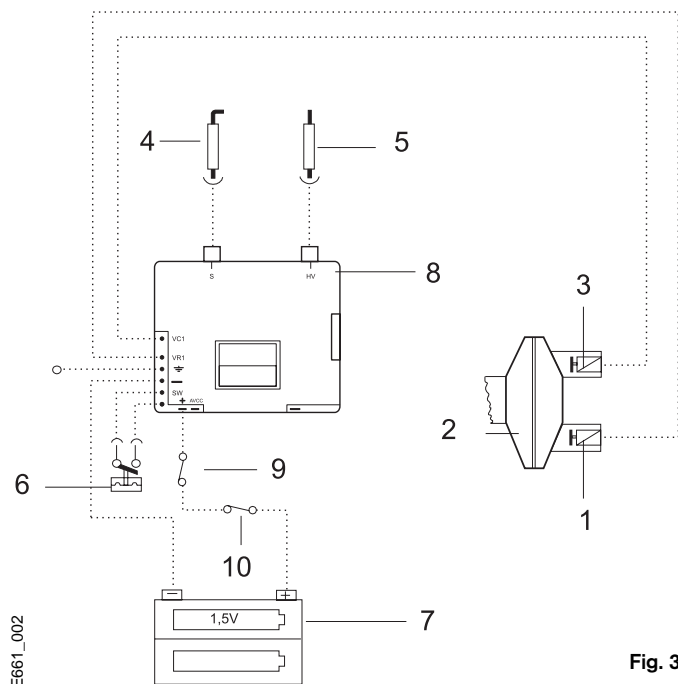


Fig. 2

- | | |
|--|--|
| 1 - Quemador piloto | 17 - Microconmutador |
| 2 - Bujía de encendido | 18 - Regulador caudal de agua |
| 3 - Bujía de ionización | 19 - Filtro de agua |
| 4 - Cuerpo de caldeo | 20 - Membrana |
| 5 - Quemador | 21 - Tubo de agua fría |
| 6 - Inyector | 22 - Tubo de agua caliente |
| 7 - Toma de presión | 23 - Caja de pilas |
| 8 - Válvula de membrana | 24 - Módulo de encendido |
| 9 - Electroválvula piloto | 25 - Selector de potencia |
| 10 - Electroválvula servo | 26 - Válvula cierre de gas |
| 11 - Plato de válvula | 27 - Válvula de gas principal |
| 12 - Válvula de encendido lento | 28 - Tubo de gas piloto |
| 13 - Venturi | 29 - Arandela de estrangulación |
| 14 - Tubo de alimentación de gas | 30 - Limitador de temperatura
(sólo en los modelos W 135...) |
| 15 - Tornillo de vaciado
(sólo en los modelos W 135...) | 31 - Dispositivo de control de los gases quemados
(sólo en aparatos S..9..) |
| 16 - Selector de temperatura | 32 - Plato de válvula |

1.7 Esquema eléctrico



- 1 - Electroválvula servo (normalmente abierta)
- 2 - Válvula de membrana
- 3 - Electroválvula piloto (normalmente cerrada)
- 4 - Electrodo de ionización
- 5 - Bujía de encendido
- 6 - Microconmutador
- 7 - Pilas de 1,5 V
- 8 - Módulo de encendido
- 9 - Dispositivo de control de los gases quemados
- 10 - Limitador de temperatura (solo en los modelos W 135...)

Fig. 3

1.8 Datos técnicos

	Datos técnicos	Símbolo	Unidades	W135 B..	W275 -1K..B..	W350 -1K..B..
Potencia y carga térmica	Potencia útil nominal	P_n	kW	9.4	19.2	24.4
	Potencia útil mínima	P_{min}	kW	4.7	9.6	12.2
	Margen de regulación manual		kW	4,7 - 9,4	9,6 - 19,2	12,2 - 24,4
	Consumo calorífico nominal	Q_n	kW	11.2	21.8	27.9
	Consumo calorífico mínimo	Q_{min}	kW	5.6	10.9	14
Valores de conexión del gas *	Presión de conexión:					
	Gas natural H - 2H	G20	mbar	20	20	20
	G.L.P.(Butano / Propano) - 3+	G30/G31	mbar	28/37	28/37	28/37
	Consumo:					
	Gas natural H - 2H	G20	m ³ /h	1.1	2.3	2.9
G.L.P. (Butano / Propano) - 3+	G30/G31	kg/h	0.85	1.7	2.2	
Datos relativos a la parte de agua	Presión máxima del agua ****	p_w	bar	12	12	12
	Selector de temperatura todo girado en el sentido de las agujas del reloj					
	Caudal correspondiente a una elevación de temperatura de 55 °C		l/min	2.5	5.0	6.4
	Presión mínima	p_{wmin}	bar	0.15	0.15	0.2
	Selector de temperatura todo girado en el sentido contrario					
Caudal correspondiente a una elevación de temperatura de 25 °C		l/min	5.4	11.0	14.0	
Presión mínima		bar	0.6	0.5	0.8	
Valores de los gases quemados **	Tiro necesario		mbar	0.015	0.015	0.015
	Caudal		g/s	6.5	12	16
	Temperatura		°C	180	170	170

* H_i 15 °C - 1013 mbar - seco: Gas natural H - 34.2 MJ/m³; G.P.L.- Butano 45.72 MJ/kg - Propano 46.44 MJ/kg

** A potencia útil nominal

*** Considerando el efecto de la dilatación del agua, no debe sobrepasarse este valor.

2. Requisitos para la instalación

2.1 Normas de montaje

Las siguientes normas se tendrán en cuenta para la instalación y uso del calentador:

- Reglamento de instalaciones de gas en locales destinados a usos domésticos, colectivos o comerciales. (En particular en su I.T.C. MI - IRG 05 " Locales destinados a contener aparatos a gas. Condiciones de ventilación y configuración").

Atención: El aparato sólo puede ser instalado en los países indicados en la chapa de características.

2.2 Local de emplazamiento

Montar el calentador en un local bien ventilado y con tubo de evacuación para los gases quemados.

Para evitar la corrosión, el aire de combustión debe estar libre de materias agresivas.

Como muy corrosivos se entienden los hidrocarburos halogenados que contienen compuestos de cloro y fluór, que pueden estar contenidos p.ej. en disolventes, colorantes, pegamentos, gases de propulsión y detergentes.

La temperatura máxima de superficie, a excepción del conducto de la salida de humos, está por debajo de 85°C. Por lo tanto no se necesitan especiales medidas de protección para materiales de construcción inflamables y muebles empotrados.

Debido al mantenimiento se deberán mantener las distancias indicadas en la Fig. 4.

El aparato no deberá ser instalado en recintos donde la temperatura ambiente pueda descender por debajo de 0°C. En riesgo de heladas, apagar el aparato, retirar las pilas y vaciar el calentador.

Quitar la carcasa, para ello:

- Quitar el selector de temperatura y destornillar el casquillo. Empujar la carcasa hacia adelante y levantarla.

Colocar los tacos y las alcayatas en la pared.

Fijar el aparato en la pared.

No instalar el aparato en compartimentos con volumen inferior a 8 m³, sin considerar el volumen del mobiliario desde que este no exceda 2m³.

El local destinado a la instalación del aparato debe de estar provisto de una area de alimentación de aire de acuerdo con la tabla:

Aparato	Area útil mínima
W 135	≥ 30 cm ²
W 275	≥ 60 cm ²
W 350	≥ 90 cm ²

Los requisitos mínimos estan listados encima, debem sin embargo ser respetados los requisitos específicos de cada pais.

2.3 Conexión del agua

Dimensionar los diámetros de tubería según la presión y el caudal disponibles.

Efectuar la conexión utilizando los accesorios incluidos en el embalaje: válvula de cierre del agua fría - R 3/4*1/2" y el codo de conexión de agua caliente - R 3/4 * 1/2" (solo en los modelos W 275 / 350).

Tubo flexible para conexión de agua caliente de 3/8" macho (solo en los modelos W 135).

Agua fría conectada a la derecha.

Fijese si el filtro de agua está bien colocado.

La formación de cal y ensuciamiento del filtro traerán una disminución del caudal.

Hacer el mantenimiento periódico del filtro.

Agua caliente conectada a la izquierda.

2.4 Conexión del gas

Prestar atención a la limpieza del conducto de gas.

Fijar los diámetros del conducto según la potencia del calentador a instalar.

Prever una llave de corte lo más próxima al aparato.

Es muy importante que el conducto de evacuación de gases quemados respete tanto el diámetro de salida del aparato como las disposiciones y normativas, a fin de garantizar una correcta evacuación.

2.5 Evacuación de los gases quemados

Montar el tubo de evacuación de los gases quemados conforme las normas, con la inclinación y el diámetro adecuados. El tubo de evacuación de los productos de la combustión debe tener como diámetro interior la dimensión del collarin del cortatiro.

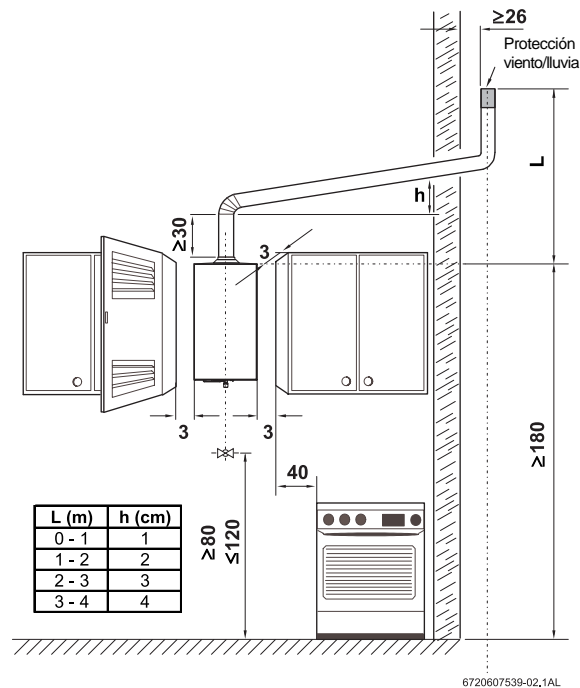


Fig. 4 Separaciones mínimas (en cm)

2.6 Instalación

Abrir la llave de cierre del gas y la válvula de cierre del agua.

Comprobar la estanqueidad del aparato y las conexiones de gas y agua.

Introducir las dos pilas R 20 de 1,5 V en la caja de alimentación eléctrica.

Verifique el buen funcionamiento del dispositivo de gases de combustión, proceder conforme lo explicado en el punto "3.3 Dispositivo de control de evacuación de productos de combustión".

2.7 Ajuste del microinterruptor (grifería de agua caliente cerrada):

- Encender el aparato.
- Retirar la tapa de protección del tornillo del microinterruptor.
- Girar el tornillo de ajuste del microinterruptor en sentido contrario de las agujas del reloj hasta que el aparato intente encender.
- Después girar en sentido de las agujas del reloj hasta que el aparato deje de producir torrente de chispas. Ahora, girar una vuelta y media más.
- Volver a colocar la tapa de protección del microinterruptor.

3. Uso y mantenimiento

Esta prohibido al usuario cualquier intervención sobre un dispositivo precintado.

3.1 Funcionamiento

Es muy fácil la puesta en marcha del calentador, ya que el mismo está equipado con ignición electrónica.

Para tal fin, basta correr la palanca hacia la derecha (ver la Fig.8).

Después de este procedimiento abrir el grifo de agua, lo cual provoca el encendido:

Primero del quemador piloto y después el quemador principal.

El quemador piloto se apaga cerca de diez segundos después.

De este modo se obtiene un ahorro energético considerable ya que el quemador piloto funciona el tiempo mínimo necesario hasta la ignición del quemador principal, contrariamente a los sistemas convencionales en los que existe un funcionamiento permanente.

Cuando eventualmente exista aire en la red de gas la primera puesta en marcha podrá no ser instantánea.

Por ello se deberá cerrar el grifo de agua caliente y volver a abrirlo nuevamente. Esto provoca que el proceso de encendido se vuelva a iniciar.

Ante una eventual helada, apagar el aparato y vaciar el circuito de agua.

Los modelos S..9.. están equipados con un dispositivo de control de salida de gases quemados. En caso de que el aparato se apague sin haber situado el selector de potencia en la posición de fuera de servicio, es muy probable que el dispositivo de control de salida de gases haya actuado.

En ese caso ventilar el local y después de 10 minutos volver a poner el aparato en marcha.

Si éste fenómeno se repitiera, contacte con un instalador autorizado o el Servicio Técnico Oficial. El técnico deberá comprobar el aparato y verificar si existe alguna obstrucción en la salida de gases quemados.

El dispositivo de control de evacuación de los productos de la combustión no debe colocarse fuera de servicio. Cualquier intervención sobre dicho dispositivo puede ocasionar graves consecuencias.

3.2 Regulación de la temperatura

El selector de temperatura permite ajustar el caudal y la temperatura del agua según las necesidades.

Girando en el sentido de las agujas del reloj disminuye el caudal y aumenta la temperatura; Girando en el sentido

contrario aumenta el caudal y disminuye la temperatura. Ajustando la temperatura para el valor mínimo de acuerdo con las necesidades, se disminuye el consumo de energía y la probabilidad de que se deposite cal en el intercambiador de calor.

3.3 Dispositivo de control de evacuación de productos de combustión

Esta prohibido al usuario cualquier intervención sobre el dispositivo.

El dispositivo no debe en ningún caso ser desconectado, modificado o sustituido por una pieza diferente.

Funcionamiento y precauciones

Los modelos S..9.. están equipados con un dispositivo de control de salida de gases quemados. En caso de que el aparato se apague sin haber situado el selector de potencia en la posición de fuera de servicio, es muy probable que el dispositivo de control de salida de gases haya actuado.

En ese caso ventilar el local y después de 10 minutos volver a poner el aparato en marcha.

Si éste fenómeno se repitiera, contacte con un instalador autorizado o el Servicio Técnico Oficial. El técnico deberá comprobar el aparato y verificar si existe alguna obstrucción en la salida de gases quemados.

El dispositivo de control de evacuación de los productos de la combustión no debe colocarse fuera de servicio. Cualquier intervención sobre dicho dispositivo puede ocasionar graves consecuencias.

Mantenimiento

Si comprueba que el dispositivo se ha averiado, debe proceder de la siguiente forma para su sustitución:

- Desmontar el dispositivo del cortafire.
- Soltar el terminal de la unidad de encendido.
- Soltar el terminal de la caja de pilas.

Sustituir la pieza averiada efectuando su colocación siguiendo los pasos indicados en orden inverso.

Verificación del funcionamiento

Para verificar el funcionamiento correcto del dispositivo de control de productos de la combustión, se debe proceder de la siguiente forma:

- retirar el tubo de evacuación de gases quemados;
- colocar en su lugar un tramo de tubo (de aproximadamente 50 cm) obstruido en su extremidad;
- el tramo de tubo debe ser situado en posición vertical;
- Poner em marcha el aparato a la potencia nominal con el selector de temperatura ajustado en la posición de temperatura máxima.

En estas condiciones, el aparato debe cortar en aproximadamente dos minutos. Retirar el tramo de tubo utilizado y conectar de nuevo el tubo de evacuación.

3.4 Ajuste del aparato

Todos los calentadores vienen ajustados de fábrica, no necesitándose ningún tipo de ajuste.

Los calentadores para G.L.P. (gas licuado del petróleo) Butano / Propano son ajustados a la presión de conexión de 28/37 mbar.

Los aparatos de Gas Natural, son ajustados para gas con índice de Wobbe de 15 kWh/m³ y para la presión de conexión de 20 mbar.

3.5 Mantenimiento

El mantenimiento debe ser hecho sólo por una empresa especializada y autorizada.

Después de haber sido usado durante un año, el aparato debe ser comprobado, limpiado a fondo y eventualmente descalcificado.

Limpiar el bloque de láminas en el lado de la salida de humos.

Comprobar el bloque térmico y los tubos de conexión para ver si es necesario descalcificar y hacerlo eventualmente según las prescripciones del fabricante con medios usuales en el comercio.

Por fin controlar la estanqueidad del grupo de gas y agua y hacer un control funcional completo.

Es imprescindible utilizar **sólo piezas de repuesto originales**.

3.6 Conversión a otro tipo de gas

Utilizar sólo el juego de conversión original.

La conversión se deberá realizar sólo por un técnico autorizado.

1. Cerrar la llave de paso del gas y quitar la carcasa.

2. Desmontar el quemador (fig.5). Desenroscar los grupos izquierdo y derecho del quemador y cambiar las boquillas inyectoras (Fig. 5, ítem 1).
3. Cambiar la boquilla del quemador piloto (Fig.5, ítem 3).
4. Cambiar el plato de valvula (Fig.2, ítem 12).
5. Cambiar la arandela de estrangulación (Fig.5, ítem 2).
6. Comprobar la estanqueidad.
7. Anotar el nuevo tipo de gas en la placa de características.
8. Ajustar el mínimo de gas utilizando un método adecuado, usualmente se utiliza el método de presión del quemador indicado a continuación.

Para esto es necesario un manómetro con escala en mbar o mm H₂O.

Soltar el tornillo de la toma de presión (A) del quemador (Fig.6) y conectar el manómetro.

Abrir la llave del gas y poner el aparato en funcionamiento, con el selector de potencia en el mínimo (a la izquierda). Ajustar el mínimo de gas actuando sobre el tornillo B (fig.7) de acuerdo con la tabla suministrada en el conjunto de conversión a otro tipo de Gas.

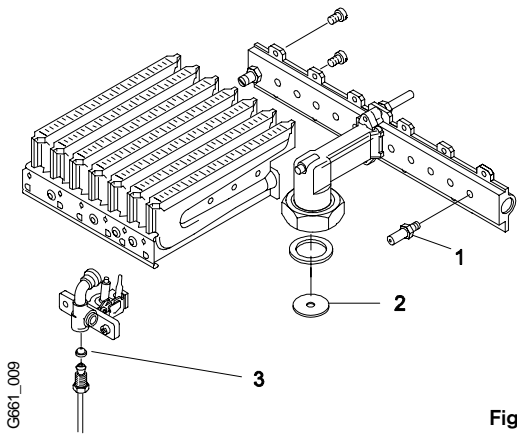


Fig.5

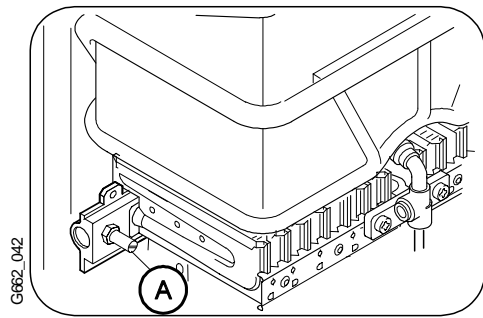


Fig.6

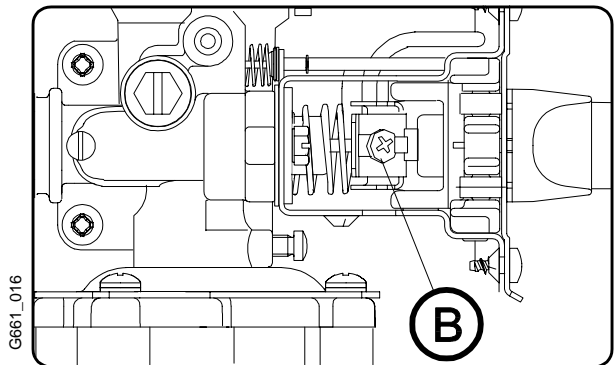


Fig. 7

3.7 Problemas y soluciones

El montaje, el mantenimiento y la reparación sólo deben ser efectuadas por técnicos acreditados.

La siguiente tabla pretende exponer algunas soluciones para problemas simples:

Problema	Causa	Solución
Aparato no efectúa el encendido. Encendido del quemador piloto de forma lenta y difícil.	Pilas gastas o mal colocadas.	Verificar su posición y sustituir las si es necesario.
Agua poco caliente.		Verificar la posición del selector de temperatura, y efectuar la regulación de acuerdo con la temperatura deseada (ver 3.2).
Agua poco caliente, llama débil. Piloto se apaga durante el uso del aparato.	Caudal de gas insuficiente. Dispositivo de control de salida de gases quemados actuando (solo en aparatos S..9..).	Verificar el regulador de la botella y si no es el adecuado o no funciona correctamente, sustituirlo. * Verificar si las botellas (Butano) se congelan durante el funcionamiento, y en caso afirmativo trasladarlas para un local menos frío. Ventilar el local y después de 10 min. volver a poner en marcha el aparato. Si el fenómeno se repitiera, contacte con un instalador autorizado o el Servicio Técnico Oficial.
Olor de gases quemados.	Conducto de evacuación mal colocado o inadecuado.	Haga revisar la instalación por personal debidamente autorizado. *
Agua con caudal reducido.	Presión de conexión del agua insuficiente. Llave de paso o grifo mezclador sucios. Cuerpo de agua obstruido. Cuerpo de caldeo obstruido (cal).	Verificar y corregir. Verificar y limpiar. Limpiar filtro. * Limpiar y descalcificar si es necesario. *

Las situaciones indicadas con un * sólo deberán ser solucionadas por un técnico acreditado.

4. GARANTÍA DEL PRODUCTO Y MANTENIMIENTO

Lea atentamente este documento que incluye información detallada sobre las prestaciones de garantía y condiciones, así como información sobre otros servicios y observaciones sobre el mantenimiento del aparato.

Todos los productos y en especial los de gas o gas-oil, deberán ser montados por Instaladores autorizados. Antes de comenzar la instalación deberán tenerse presentes las Instrucciones de instalación y manejo que se incluyen con cada producto así como la reglamentación vigente.

Una vez instalado, ROBERT BOSCH ESPAÑA, S.A. pone a su disposición los SERVICIOS OFICIALES JUNKERS, para asegurarle el servicio a domicilio y el correcto funcionamiento del producto. Más de noventa Centros Oficiales en toda España le ofrecen:

Garantía del fabricante en piezas, mano de obra y desplazamiento. Vea en la página siguiente las prestaciones de garantía Junkers

La Seguridad de utilizar **el mejor servicio para su aparato** al ser realizado por personal que recibe directamente formación y documentación específica para el desarrollo de esta actividad

El uso **de repuestos originales** que le garantiza un funcionamiento fiable y un buen rendimiento del aparato

Tarifas oficiales del fabricante

La puesta en marcha gratuita de su caldera de gas o caldera de gasoil. Una vez haya sido instalada y **durante el primer mes**, le ofrecemos una visita a domicilio para realizar la puesta en Marcha (servicio de verificación del funcionamiento e información sobre el manejo y utilización del producto). No deje pasar la oportunidad de obtener esta visita totalmente gratuita durante el primer mes.

LOS TRABAJOS DE MANTENIMIENTO EN TODOS LOS PRODUCTOS, DEBERÁN SER REALIZADOS UNA VEZ CADA 12 MESES. Especialmente si Ud. ha instalado un aparato de calefacción a gas o gasoil tenga presente como titular de la instalación, la obligatoriedad de realizar anualmente una revisión completa de los equipos componentes, (según Real Decreto 1751/1998 del 31 de Julio). Sólo a través de LA RED DE SERVICIOS TÉCNICOS OFICIALES DEL FABRICANTE, se puede garantizar la correcta ejecución del mantenimiento. No permita que su aparato sea manipulado por persona ajena al Servicio Oficial.

DOCUMENTO PARA EL USUARIO DEL PRODUCTO

1. Nombre y dirección del garante

ROBERT BOSCH ESPAÑA, S.A. (TT/SSP); CIF A-28071702
C/ Hermanos García Noblejas, nº 19. CP 28037 de Madrid,
(Tlfno.: 902 100 724, E-mail: junkers.asistencia@es.bosch.com)

Este derecho de garantía no limita las condiciones contractuales de la compraventa ni afecta a los derechos que frente al vendedor dispone el consumidor, conforme a las previsiones de la ley 23/2003 de Garantía en la venta de los Bienes de Consumo (de acuerdo con lo establecido legalmente se enumera en el punto 5 relación de derechos que la mencionada ley concede al consumidor ante la falta de conformidad).

2. Identificación Producto sobre el que recae la garantía:

Para identificar el producto objeto de esta garantía, incluir los datos relacionados con el aparato y su instalación en el CERTIFICADO DE GARANTÍA que acompaña a este documento.

3. Condiciones de garantía de los productos JUNKERS suministrados por R. BOSCH ESPAÑA, S.A.:

3.1 ROBERT BOSCH ESPAÑA, S.A. responde ante el consumidor y durante un periodo de 2 años de cualquier falta de conformidad que exista en el aparato en el momento de su entrega. Durante los primeros seis meses se supone que las faltas de conformidad existían en el momento de la venta y durante el periodo restante, el consumidor las deberá probar.

3.2 Durante el periodo de garantía las intervenciones en el producto deberán ser realizadas exclusivamente por el Servicio Técnico Oficial. Todos los servicios en garantía, se realizarán dentro de la jornada y calendario laboral legalmente establecido en cada comunidad autónoma.

3.3 Muy Importante: Para optar a las coberturas de garantía, es imprescindible que el consumidor acredite ante el SERVICIO TÉCNICO OFICIAL la fecha de compra. En su propio beneficio conserve junto al certificado de garantía, la factura oficial donde se identifica inequívocamente el producto.

Alternativamente cualquiera de los documentos siguientes pueden ser utilizados para acreditar la fecha de inicio de la garantía: el contrato de suministro de gas en nuevas instalaciones. En el caso de las instalaciones de gas ya existentes, copia del certificado de instalación de gas emitido por su instalador en el momento del montaje del aparato.

Para los productos instalados en viviendas nuevas, la fecha de inicio de garantía vendrá dada por la fecha de adquisición de la misma. Alternativamente se considerará como referencia la fecha de alta que figure en el contrato de suministro de gas y siempre que no hayan transcurrido más de 12 meses desde la fecha de adquisición de la vivienda.

3.4 Garantía específica por perforación de los depósitos. Para los termos eléctricos y cuando ocurra esta circunstancia, la cobertura comercial de esta garantía se extiende a 5 años. Una vez transcurridos 24 meses desde la compra del producto, los gastos de desplazamiento y mano de obra de la sustitución del depósito serán a cargo del consumidor. Para los acumuladores de agua a gas la garantía por perforación del depósito se aplicará durante un periodo de 2 años. Com referencia al mantenimiento de los depósitos es necesario seguir las instrucciones que sobre el mantenimiento se incluyen en la documentación que se adjunta con el producto.

3.5 El producto destinado para uso doméstico, será instalado según reglamentación vigente (normativas de agua, gas, calefacción y demás reglamentación estatal, autonómica o local relativas al sector) y su manual de instalación y manejo. Una instalación incorrecta o que no cumpla la normativa legal en esta materia, dará lugar a la no aplicación de la garantía. Siempre que se instale en el exterior, deberá ser protegido contra las inclemencias meteorológicas (lluvia y viento). En estos casos, será necesario la protección del aparato mediante un armario o caja protectora debidamente ventilada. Todos los aparatos de combustión, se instalarán con conducto de evacuación y cortavientos en el extremo final del tubo.

3.6 No se instalarán aparatos de cámara de combustión abierta en locales que contengan productos químicos en el ambiente (por ejemplo, peluquerías) ya que la mezcla de esos productos con el aire puede producir gases tóxicos en la combustión y un mal funcionamiento en el aparato.

3.7 Acumuladores de agua a gas, acumuladores indirectos, termos eléctricos y calderas que incluyan depósitos acumuladores de agua caliente. Para que se aplique la prestación en garantía, el ánodo de protección del depósito deberá ser revisado anualmente por el Servicio Oficial y renovado cuando fuera necesario. Depósitos sin el mantenimiento de este ánodo de protección, no tienen la cobertura de la garantía. Independientemente del tipo de depósito o producto, todas las válvulas de sobrepresión de calefacción o a.c.s. deberán ser canalizadas para evitar daños en la vivienda por descargas de agua. La garantía del producto no asume los daños causados por la no canalización del agua derramada por esta válvula.

3.8 Una intervención en garantía no renueva el periodo de garantía del equipo.

3.9 Esta garantía es válida para los productos JUNKERS que hayan sido adquiridos e instalados en España.

3.10 Captadores solares. La garantía comercial para este producto se extiende a 5 años. Durante los primeros 2 años la cobertura de esta garantía también incluye los costes de desplazamiento y mano de obra que correspondan por la sustitución o reparación del producto. Durante el periodo restante, los citados costes serán a cargo del consumidor. Esta garantía no ampara la rotura del vidrio protector, así como los golpes de transporte o instalación que afecten al captador.

4. Circunstancias excluidas de la aplicación de garantía:

Queda excluido de la prestación en garantía, y por tanto será a cargo del usuario el coste total de la intervención en los siguientes casos:

4.1 Las Operaciones de Mantenimiento del producto cada 12 meses.

4.2 El producto JUNKERS, es parte integrante de una instalación de calefacción y/o de agua caliente sanitaria, su garantía no ampara los fallos o deficiencias de los componentes externos al producto que pueden afectar a su correcto funcionamiento.

4.3 Los defectos que se ocasionen por el uso de accesorios o repuestos que no sean los determinados por ROBERT BOSCH ESPAÑA, S.A.. Los aparatos de cámara de combustión estanca, cuando los conductos de evacuación empleados en su instalación no son los originales homologados por JUNKERS.

4.4 Los defectos que provengan del incumplimiento de la reglamentación vigente o de las instrucciones de instalación, manejo y funcionamiento o de aplicaciones no conformes con el uso al que se destina el producto o de factores mediambientales anormales, o de condiciones extrañas de funcionamiento, o de sobrecarga o de un mantenimiento o limpieza realizados inadecuadamente.

4.5 Los productos que hayan sido modificados o manipulados por personal ajeno a los Servicios Oficiales del fabricante y consecuentemente sin autorización escrita de ROBERT BOSCH ESPAÑA, S.A.

4.6 Las averías producidas por agentes externos (roedores, aves, arañas, etc.), fenómenos atmosféricos y/o geológicos (heladas, tormentas, lluvias, etc.), así como las derivadas de presión de agua excesiva, voltaje, presión o suministro de gas inadecuados, actos vandálicos, guerras callejeras y conflictos armados de cualquier tipo. Antes de instalarlo y en el caso de aparatos a gas, compruebe que el tipo de gas de suministro se ajusta al utilizado por su producto, compruébelo en su placa de características.

4.7 Los productos, las piezas o componentes golpeados en el transporte o durante su instalación.

4.8 Las operaciones de limpieza en el aparato o componentes del mismo, motivadas por las concentraciones en el ambiente de grasas u otras circunstancias del local donde está instalado. De igual forma también se excluye de la prestación en garantía las intervenciones para la descalcificación del producto, (la eliminación de la cal adherida dentro del aparato y producida por su alto contenido en el agua de suministro).

4.9 El coste del desmontaje de muebles, armarios u otros elementos que impiden el libre acceso al producto. Si el producto va a ser instalado en el interior de un mueble, se tendrá presente las dimensiones y características indicadas en el manual de instalación y manejo que acompaña al aparato.

4.10 En los modelos cuyo encendido se realiza por medio de baterías (pilas), el cliente deberá tener presente su mantenimiento y proceder a su sustitución cuando estén agotadas. Las prestaciones de la garantía, no cubren los gastos derivados del servicio a domicilio, cuando sea motivado por la sustitución de las baterías.

4.11 Los servicios de información y asesoramiento a domicilio, sobre utilización del sistema de calefacción agua caliente, o elementos de regulación y control como: termostatos, programadores o centralitas de regulación.

4.12 Los siguientes servicios de urgencia no están incluidos en la prestación de garantía:

Servicios a domicilio de urgencia en el día y hasta las 22 horas en días laborables. Orientado principalmente a establecimientos públicos y también al particular, que no desean esperar un mínimo de 24 / 48 horas en recibir el servicio

Servicio de fines de semana y festivos.

Por tratarse de servicios urgente no incluidos en la cobertura de la garantía y que, por tanto, tienen coste adicional, se realizarán exclusivamente a petición del usuario. En el supuesto de que Ud. requiera este tipo de servicios, deberá abonar junto al coste normal de la intervención, el suplemento fijo marcado. Existe a su disposición Tarifa Oficial del fabricante donde se regulan los precios por desplazamiento, mano de obra y piezas, así como el suplemento fijo que se sumará al servicio especial.

Los servicios especiales realizados en productos con menos de 24 meses desde el inicio de la garantía, sólo abonarán el suplemento fijo.

Consulte con el Servicio Oficial más próximo la posibilidad de utilizar este servicio a domicilio. La disponibilidad de los mismos varía según la zona y época del año.

5. Derechos que la ley concede al consumidor ante la falta de conformidad con el contrato:

5.1 ROBERT BOSCH ESPAÑA, S.A. responde ante el consumidor de cualquier falta de conformidad con el contrato de venta que exista en el momento de la entrega del producto.

- a).**- Si se ajusta a la descripción realizada por ROBERT BOSCH ESPAÑA, S.A. y posee las cualidades presentadas por éste en forma de muestra o modelo.
- b).**- Si es apto para los usos a que ordinariamente se destinen los productos del mismo tipo.
- c).**- Si es apto para cualquier uso especial cuando requerido ROBERT BOSCH ESPAÑA, S.A. por el consumidor al efecto, aquel haya admitido que el producto es apto para el uso especial.
- d).**- Si presenta la calidad y prestaciones habituales de un producto del mismo tipo que el consumidor pueda fundamentadamente esperar.

5.2 La falta de conformidad que resulte de una incorrecta instalación del bien se equipara a la falta de conformidad del bien cuando la instalación esté incluida en el contrato de venta y la realice ROBERT BOSCH ESPAÑA, S.A. o se haga bajo su responsabilidad o, cuando realizada por el consumidor, la instalación defectuosa se deba a un error en las instrucciones de instalación.

5.3 ROBERT BOSCH ESPAÑA, S.A. responde de las faltas de conformidad que existan en el momento de la entrega del producto y sean manifestadas por el consumidor, durante el plazo de dos años contados desde el momento de la entrega. Se considera la fecha de entrega, la que figure en la factura o en el ticket de compra o en el albarán de entrega correspondiente si este fuera posterior a la factura de compra. Durante los primeros seis meses se supone que las faltas de conformidad existían en el momento de la venta y durante el periodo restante, el consumidor las deberá probar.

El consumidor deberá informar al vendedor del producto de la falta de conformidad en el plazo de dos meses desde que tuvo conocimiento de ella.

5.4 Cuando al consumidor le resulte imposible o le suponga una carga excesiva dirigirse frente al vendedor del producto por la falta de conformidad de los bienes con el contrato de venta, podrá reclamar directamente a ROBERT BOSCH ESPAÑA, S.A., con el fin de obtener la sustitución o reparación del bien.

5.5 Si el producto no fuera conforme con el contrato, el consumidor podrá optar entre exigir la reparación o la sustitución del producto salvo que una de esas opciones resulte imposible o desproporcionada. Se considera desproporcionada toda forma de saneamiento que imponga al vendedor costes que en comparación con la otra forma de saneamiento no sean razonables.

5.6 Procederá la rebaja del precio o la resolución del contrato, a elección del consumidor, cuando éste no pueda exigir la reparación o la sustitución, o si éstas no se hubieran efectuado en un plazo razonable o sin mayores inconvenientes para el consumidor. No procederá la resolución cuando la falta de conformidad sea de escasa importancia.

5.7 La reparación y la sustitución se ajustará a las siguientes reglas:

- a).**- Ser gratuitas (comprendiendo, especialmente, gastos de envío y coste de mano de obra y materiales) y llevarse a cabo en un plazo razonable y sin inconvenientes para el consumidor.
- b).**- La reparación suspende el cómputo del plazo legal para reclamar la falta de conformidad desde que el producto es entregado hasta que se le devuelve reparado al consumidor. Durante los 6 meses posteriores a la entrega del producto reparado, ROBERT BOSCH ESPAÑA, S.A. responde de las faltas de conformidad que motivaron la reparación.
- c).**- La sustitución suspende el cómputo del plazo legal para reclamar la falta de conformidad desde que se ejerció la opción de sustitución hasta la entrega del nuevo producto. Al producto sustituido se le aplica, en todo caso, la presunción de que las faltas de conformidad que se manifiesten en los seis meses posteriores a su entrega ya existían cuando el producto se entregó.

Fdo.- ROBERT BOSCH ESPAÑA, S.A.

5. RED DE SERVICIOS OFICIALES JUNKERS

ANDALUCÍA

Provincia	Localidad	NOMBRE DE LA EMPRESA	Teléfono
Almería	Almería	MATÍAS PÉREZ CABALLERO	950 265000
Almería	Adra	COMERCIAL FONSAMAR	950 400492
Cádiz	Algeciras	ENRIQUE GORDILLO RODRÍGUEZ	956 662980
Cádiz	Ubrique	JUAN CALVO ALMAGRO	956 462782
Cádiz	El Puerto	COSETECA, S.L.	956 860098
Cádiz	San Pablo	B. E. GIL PERALES	956 642333
Córdoba	Córdoba	RAFAEL GÓMEZ GAITÁN	957 431078
Córdoba	Pozoblanco	BARTOLOMÉ MORENO SERRANO	957 771868
Granada	Granada	SAT JUNKERS	902 100724
Granada	Motril	ANTONIO R. GARCÍA RODRÍGUEZ	958 604060
Granada	Guadix	ANTONIO CRUZ POYATOS	958 664442
Huelva	Huelva	INSP. Y REPARACIONES TEC. HUELVA, S.L.	959 246558
Huelva	Huelva	TODO-GAS ONUBENSE, S.L.	959 258584
Jaén	Jaén	ELECTRO-HIMEGA, C.B.	953 242256
Jaén	Ubeda	S.T.O ASERVITECO SUR 2000, S.L.	953 793272
Málaga	Málaga	SERVITEC MTOS., S.L.	952 346608
Málaga	Ronda	ANTONIO ÁLVAREZ MARTÍNEZ	952 871074
Sevilla	Sevilla	ARA, S.C.	954 258552

ANDORRA

Andorra	Sant. Julia de Loria	LAMPISTERÍA I CALEF. SANT JULIA, S.L.	00376 841258
---------	----------------------	---------------------------------------	--------------

ARAGÓN

Huesca	Huesca	ASIS. TEC. OSCA SERVICE, S.L.	974 222258
Teruel	Villel	JUAN JOSÉ RODERO PRIETO	978 682050
Teruel	Alcañiz	ARISAT BAJO ARAGÓN, S.L.	978 831383
Zaragoza	Zaragoza	ZARVIGAS, S.L.	976 415704

ASTURIAS

Asturias	Gijón	ASTURCOM SAT S.S.L.	984 390979
----------	-------	---------------------	------------

BALEARES

Baleares	P. de Mallorca	S.A.T. HERMANOS MIRALLES, S.L.	971 283337
Baleares	Pl. den Bossa	AIGUA CALENTA C.B.	971 394715
Baleares	Mahón	HIJOS DE J. GIBELI, S.L.	971 365057
Baleares	Formentera	INSAFOR, S.L.	971 322047

CANARIAS

Canarias	S.C. Tenerife	SIEPER, S.A.	922 821777
----------	---------------	--------------	------------

CANTABRIA

Cantabria	Santander	SERVIOSMA	942 235718
-----------	-----------	-----------	------------

CASTILLA LA MANCHA

Albacete	Albacete	SERVIGARRA, S.L.	967 229023
Cdad. Real	Puertollano	SODASA	926 432503
Cdad. Real	Manzanares	J. MOR-FER	926 611109
Cdad. Real	Cdad. Real	SATELEC	926 220155
Cuenca	Cuenca	CENTRAL SERVICIOS SM, S.L.	969 212020
Guadalajara	Madrid	TALLERES PEDRO SANZ, S.A.	902 238781
Toledo	T. de la Reina	ACROM ASISTENCIA TÉCNICA	925 818607

CASTILLA Y LEÓN

Ávila	Ávila	MODESTO MARTÍN MARTÍN	920 228339
Burgos	Burgos	S.A.T. RODRÍGUEZ, S.L.	947 225306
Burgos	M. de Ebro	SONIA ARÍN CARBAJO	947 311780
Burgos	A. de duero	M. GONZÁLEZ e HIJOS, S.L.	947 506494
León	León	PEDRO LUIS ÁLVAREZ MARTÍNEZ	987 271960
León	Ponferrada	MANUEL ÁLVAREZ	987 414408
Palencia	Palencia	ELECTRODOMÉSTICOS BAQUERÍN	979 727991
Palencia	Palencia	SERCO MANT. Y CALEFACCIÓN, S.L.	979 714177
Salamanca	Salamanca	RESAL, C.B.	923 227466
Salamanca	Cdad. Rodrigo	TECNI-HOGAR	923 461964
Segovia	Madrid	TALLERES PEDRO SANZ, S.A.	902 238781
Soria	Soria	MARTÍN GÓMEZ GARCÍA	975 231724
Valladolid	La Cisterniga	FELIX SUÁREZ COLOMO	983 401545
Zamora	Zamora	ALONSO Y BERNAL, S.L.	980 510410

CATALUÑA

Provincia	Localidad	NOMBRE DE LA EMPRESA	Teléfono
Barcelona	Barcelona	SETESA	933 571600
Barcelona	Sabadell	SETESA	937 208910
Barcelona	Abreva	INDOIN, S.L.	937 703059
Barcelona	Manresa	EMILIO MARTÍNEZ	938 735292
Barcelona	Manresa	MATIAS MARTÍNEZ ORTIZ	938 735292
Barcelona	Manresa	UREMA	938 770011
Barcelona	Vic	PERE ALIER CASANOVAS	938 861596
Barcelona	Sitges	S.A.T. CORBALAN S.L.	938 948294
Gerona	Gerona	PARERA TECNICS, S.L.	972 215762
Gerona	Puigcerdá	CERDANYA SEGURETAT instal.lacions, S.L.	972 881147
Lérida	Lérida	TECNOSERVEI LLEIDA, S.L.	973 270611
Lérida	Tremp	JMS, Suministraments i Serveis, S.L.	973 650608
Tarragona	Tarragona	MAGAS, S.L.	977 236430
Tarragona	Tortosa	HILDEBRANDO MEIX	977 441501
Tarragona	Tortosa	CLIMAZENON, S.L.	977 510173
Tarragona	Mora d'Ebre	SERVEI SASTRE, S.C.C.L.	977 400505

CEUTA

Ceuta	Ceuta	JOSÉ ANAYA AVILÉS	956 512764
-------	-------	-------------------	------------

COMUNIDAD VALENCIANA

Alicante	Alicante	SUCESORES DE J. A. PINTOR, S.L.	965 255756
Alicante	Jávea	EUROCLIMA JÁVEA, S.L.	965 795897
Alicante	Orihuela	SERVITEL	966 740134
Castellón	Castellón	PROTECO CASTELLÓN, S.L.	902 100724
Castellón	Vinaroz	RAFAEL CARMONA ARROYO	964 456949
Valencia	Alcira	BLANC I FRED, S.L.	962 404985
Valencia	Gandía	MULTISAT, S.L.	962 875117
Valencia	Valencia	NEO BRIDA, S.L.	902 100724

PAÍS VASCO

Álava	Vitoria	TECNOSAT	945 252544
Guipúzcoa	San Sebastián	PAULO AZKUE, S.L.	943 427966
Vizcaya	Bilbao	L. M. ARNAIZ, S.L.	944 456508

EXTREMADURA

Badajoz	Badajoz	ANTONIO DÍAZ ALBERTO	924 251840
Badajoz	Vi. Serena	SERTECLIMA	924 845195
Cáceres	Cáceres	JULIÁN BRAVO FLORES	927 214829
Cáceres	N. de la Mata	REPARACIONES MILLANES, C.B.	927 531481
Cáceres	Plasencia	REPARACIONES GUTIÉRREZ	927 413975

GALICIA

La Coruña	La Coruña	MAPESAT, MARTÍNEZ PEREIRA, S.L.	981 177766
Lugo	Lugo	ELECTRODOMÉSTICOS CHOLO, S.L.	982 217526
Lugo	M. de Lemos	MANUEL RODRÍGUEZ LÓPEZ	982 401881
Lugo	Burela	JOSE ANTONIO SERVICE	982 585458
Orense	Orense	TALLER DIEZ	988 227183
Pontevedra	Nigran	SATMIÑOR, S.L.	986 383040

LA RIOJA

La Rioja	Logroño	VIMAR, S.C.	941 242618
----------	---------	-------------	------------

MADRID

Madrid	Madrid	SERVIMAT ASISTENCIA TÉCNICA, S.A.	915 062340
Madrid	Madrid	TALLERES PEDRO SANZ, S.A.	917 461970

MELILLA

Melilla	Melilla	PEDRO PÉREZ GUANTES	952 671984
---------	---------	---------------------	------------

MURCIA

Murcia	Murcia	JULIO TALÓN GARCÍA	968 298302
Murcia	Jumilla	HERMANOS RIPOLL, S.L.	968 781435
Murcia	Cartagena	FECICA CARTAGENA, S.L.	968 530606

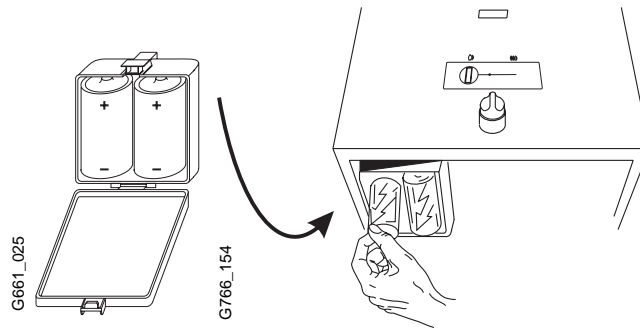
NAVARRA

Navarra	Tudela	LINACAL, S.L.	948 411030
Navarra	Navarra	SAT JUNKERS	902 100724

6. Manejo

Abrir la llave de paso de gas del aparato y la válvula de entrada de agua fría

Introducir las dos pilas
R 20 de 1,5 V en la caja



Conectar:

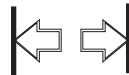
Correr la palanca hacia
la derecha



G662_039



Disminuye la potencia (Hasta 50%)

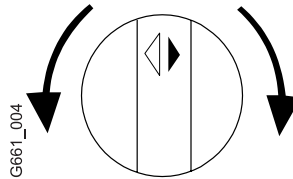


Aumenta la potencia (Hasta 100%)

Regulación de la temperatura:

Girando en sentido contrario al de
las agujas del reloj

Aumenta el caudal y disminuye
la temperatura de la agua



Girando en el sentido de las
agujas del reloj

Disminuye el caudal y aumenta
la temperatura de la agua

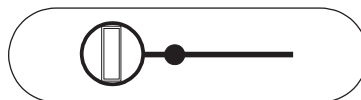
Desconectar:



Correr la palanca totalmente
hacia la izquierda



G662_040



Control de los gases quemados:

Los modelos S..9.. están equipados con un dispositivo de control de salida de gases quemados. En caso de que el aparato se apague sin haber situado el selector de potencia en la posición de fuera de servicio, es muy probable que el dispositivo de control de salida de gases haya actuado. En ese caso ventilar el local y después de 10 minutos volver a poner el aparato en marcha. Si éste fenómeno se repitiera, contacte con un instalador autorizado o el Servicio Técnico Oficial. El técnico deberá comprobar el aparato y verificar si existe alguna obstrucción en la salida de gases quemados. El dispositivo de control de evacuación de los productos de la combustión no debe colocarse fuera de servicio. Cualquier intervención sobre dicho dispositivo puede ocasionar graves consecuencias.

JUNKERS
Grupo Bosch

Robert Bosch GmbH
Geschäftsbereich
Thermotechnik
Postfach 1309
D-73243 Wernau
www.bosch.de/junkers