

Ferrolí

DOMINA F24 N / F32 N



cod. 35411582 - Rev. 00 - 01/2018

CE

ES - INSTRUCCIONES DE USO, INSTALACIÓN Y MANTENIMIENTO
PT - INSTRUÇÕES DE INSTALAÇÃO, UTILIZAÇÃO E MANUTENÇÃO

1. ADVERTENCIAS GENERALES

- Leer atentamente las advertencias de este manual de instrucciones.
- Una vez instalado el equipo, describir su funcionamiento al usuario y entregarle este manual de instrucciones, el cual es parte integrante y esencial del producto y debe guardarse en un lugar seguro y accesible para futuras consultas.
- La instalación y el mantenimiento deben ser realizados por un técnico autorizado, en conformidad con las normas vigentes y las instrucciones del fabricante. Se prohíbe manipular los dispositivos de regulación precintados.
- La instalación incorrecta del equipo o la falta del mantenimiento apropiado puede causar daños materiales o personales. El fabricante no se hace responsable de los daños causados por errores de instalación o de uso y, en cualquier caso, por el incumplimiento de las instrucciones dadas.
- Antes de efectuar cualquier operación de limpieza o mantenimiento, desconectar el equipo de la red eléctrica mediante el interruptor de la instalación u otro dispositivo de corte.
- En caso de avería o funcionamiento incorrecto del equipo, desconectarlo y hacerlo reparar únicamente por un técnico autorizado. Acudir exclusivamente a personal autorizado. Las reparaciones del equipo y la sustitución de los componentes han de ser efectuadas solamente por técnicos autorizados y utilizando recambios originales. En caso contrario, se puede comprometer la seguridad del equipo.
- Este equipo se ha de destinar solo al uso para el cual ha sido expresamente diseñado. Todo otro uso ha de considerarse impropio y, por lo tanto, peligroso.
- Los materiales de embalaje son una fuente potencial de peligro: no dejarlos al alcance de los niños.
- El equipo no debe ser utilizado por niños ni por adultos que tengan limitadas sus capacidades físicas, sensoriales o mentales, o que no cuenten con la experiencia y los conocimientos debidos, salvo que estén instruidos o supervisados por otra persona que se haga responsable de su seguridad.
- Desechar el equipo y sus accesorios con arreglo a las normas vigentes.
- Las imágenes contenidas en este manual son una representación simplificada del equipo. Dicha representación puede tener diferencias ligeras y no significativas con respecto al producto suministrado.

2. INSTRUCCIONES DE USO

2.1 Presentación

Apreciado Cliente:

Muchas gracias por elegir un caldera mural FERROLI de diseño avanzado, tecnología de vanguardia, elevada fiabilidad y calidad constructiva. Le rogamos que lea atentamente el presente manual, ya que proporciona información importante sobre la instalación, el uso y el mantenimiento.

DOMINA F24 N / F32 N es un generador térmico de alto rendimiento para calefacción y producción de agua caliente sanitaria, alimentado con gas natural o GLP, y dotado de quemador atmosférico con encendido electrónico, cámara estanca con ventilación forzada y sistema de control con microprocesador.

2.2 Panel de mandos

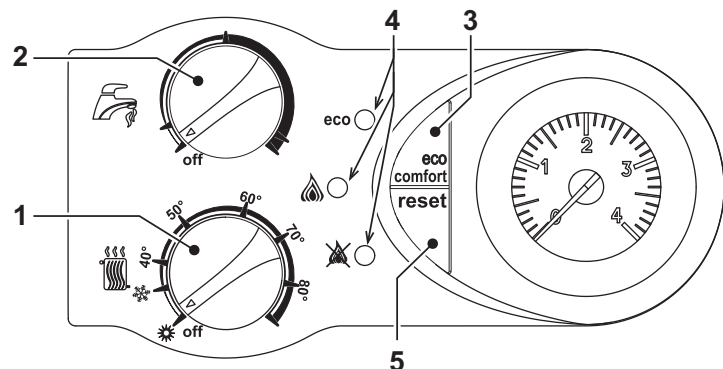


fig. 1 - Panel de control

- 1 = Regulación de la temperatura de la calefacción y conmutación Verano/Invierno
- 2 = Regulación de la temperatura del ACS y desactivación del ACS
- 3 = Tecla (ECO/COMFORT)
- 4 = Ledes indicadores de funcionamiento y anomalías
- 5 = Tecla de rearme (RESET)

Indicaciones durante el funcionamiento

Durante el funcionamiento normal, el control de diagnóstico informa sobre el estado de la caldera mediante los ledes (4 - fig. 1).

Tabla. 1

Leyenda



Verde	ECO Amarillo	Rojo	Estado de la caldera
●	●	●	Caldera apagada
☀	●	●	Caldera en espera
☀	○	●	Caldera en espera / Modo ECO
○	●	●	Funcionamiento en calefacción (quemador encendido) / modo COMFORT
○	☀	●	Funcionamiento en ACS (quemador encendido)
☀	☀	☀	Funcionamiento en modo TEST

2.3 Encendido y apagado

Encendido

- Abrir la llave del gas ubicada antes de la caldera.
- Conectar la alimentación eléctrica al aparato.
- Seleccionar la temperatura de la calefacción y del agua sanitaria mediante los mandos correspondientes.
- A continuación, la caldera se pondrá en marcha automáticamente cada vez que se tome agua caliente sanitaria o lo requiera el termostato de ambiente.



Si los quemadores no se encienden y el testigo de bloqueo (☀) se ilumina, pulsar la tecla RESET. Durante los 30 segundos sucesivos, la centralita repetirá el ciclo de encendido. Si, después del tercer intento, los quemadores siguen sin encenderse, consultar la sec. 4.4.



Si se interrumpe el suministro eléctrico mientras la caldera está en marcha, los quemadores se apagan y se vuelven a encender automáticamente cuando se restablece el suministro.

Apagado

Girar los dos mandos (1 y 2, fig. 1) hasta el mínimo.

Cuando la caldera se apaga, la tarjeta electrónica permanece conectada.

Se inhabilitan la producción de agua sanitaria y la calefacción, los ledes se apagan y; solamente permanece activada la función antihielo.



Si la caldera se desconecta de la electricidad o del gas, el sistema antihielo no funciona. Antes de una inactividad prolongada durante el invierno, a fin de evitar daños causados por las heladas, se aconseja descargar toda el agua de la caldera (sanitaria y de calefacción); o descargar sólo el agua sanitaria e introducir un anticongelante apropiado en la instalación de calefacción, según lo indicado en la sec. 3.3.

2.4 Regulaciones

Conmutación Verano/Invierno

Con los mandos 1 y 2 es posible apagar la caldera, hacer la conmutación verano / invierno o desactivar la producción de ACS.

A = Func. VERANO (solo ACS)

B = Func. INVIERNO (calefacción + ACS)

C = ACS desactivada (solo calefacción)

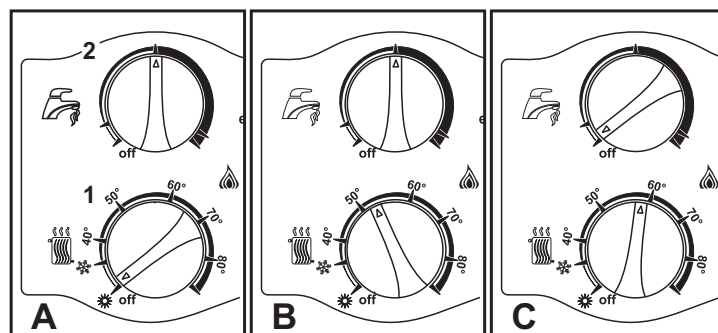


fig. 2

Regulación de la temperatura de calefacción

Se efectúa con el mando (1 - fig. 1). La temperatura puede regularse entre 30° C y 80° C, pero se aconseja no hacer funcionar la caldera a menos de 45° C.

Regulación de la temperatura del agua sanitaria

Se efectúa con el mando (2 fig. 1). La temperatura puede regularse entre 40° C y 55° C.

Regulación de la temperatura ambiente (con termostato de ambiente opcional)

Mediante el termostato de ambiente, programar la temperatura deseada en el interior de la vivienda. Si no se dispone de termostato de ambiente, la caldera mantiene el agua de calefacción a la temperatura de ida prefijada.

Regulación de la temperatura ambiente (con el reloj programador a distancia opcional)

Mediante el reloj programador a distancia, programar la temperatura ambiente deseada en el interior de la vivienda. La caldera regulará el agua de la calefacción en función de la temperatura ambiente requerida. Por lo que se refiere al funcionamiento con el reloj programador a distancia, consultar su manual de uso.

Si la caldera tiene conectado el reloj programador a distancia (opcional), la temperatura de calefacción y del agua sanitaria sólo se pueden regular con dicho mando. El apagado de la caldera, la conmutación verano/invierno y la desactivación del agua sanitaria se deben efectuar siempre desde el panel de mandos de la caldera.

Selección ECO/CONFORT

El aparato está dotado con un dispositivo interno especial que asegura una elevada velocidad de suministro de agua caliente sanitaria y el máximo confort para el usuario. Cuando el dispositivo se encuentra activado (modalidad CONFORT), el agua de la caldera se mantiene caliente y esto permite disponer inmediatamente de agua a la temperatura deseada al abrir el grifo, sin tener que esperarse.

El usuario puede desactivar este dispositivo (modalidad ECO) pulsando la tecla ECO/CONFORT con la caldera en stand-by. En modalidad ECO, el correspondiente led amarillo se enciende. Para activar la modalidad CONFORT, pulsar nuevamente, la tecla ECO/CONFORT. El led amarillo ECO se apaga.

Regulación de la presión del agua en la instalación

La presión de carga con la instalación fría, leída en el higrómetro de la caldera, tiene que estar alrededor de 1 bar. Si la presión de la instalación cae por debajo del mínimo permitido, abra la llave de llenado (1 - fig. 3) para restablecer el valor inicial. Al final de la operación, cierre siempre la llave de llenado.

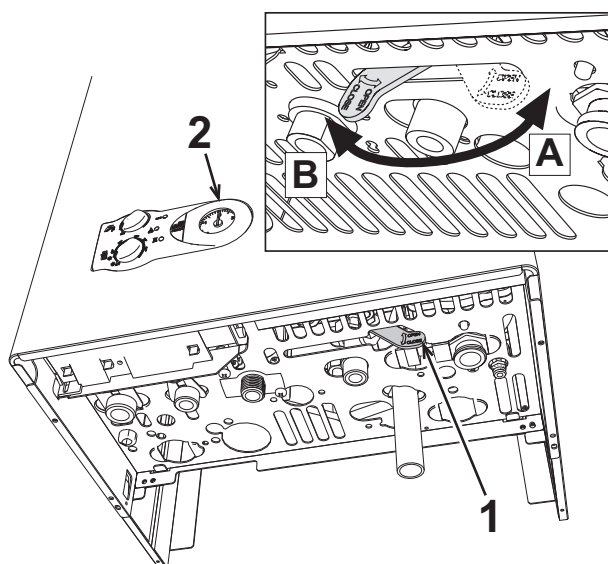


fig. 3 - Llave de llenado (A=ABIERTA - B=CERRADA)

3. INSTALACIÓN DEL APARATO

3.1 Disposiciones generales

LA CALDERA TIENE QUE SER INSTALADA ÚNICAMENTE POR PERSONAL ESPECIALIZADO Y DEBIDAMENTE CUALIFICADO, RESPETANDO TODAS LAS INSTRUCCIONES DEL PRESENTE MANUAL TÉCNICO, LAS LEYES NACIONALES Y LOCALES ASÍ COMO LAS REGLAS DE LA TÉCNICA.

3.2 Lugar de instalación

El circuito de combustión es estanco respecto al ambiente de instalación, por lo cual el aparato puede instalarse en cualquier habitación. No obstante, el local de instalación debe ser lo suficientemente aireado para evitar situaciones de peligro si hubiera una pérdida de gas. La Directiva CE 2009/142 establece esta norma de seguridad para todos los aparatos que funcionan con gas, incluidos los de cámara estanca.

El aparato es idóneo para funcionar en un lugar parcialmente protegido según la norma EN 297 pr A6, con temperaturas no inferiores a -5° C. Se aconseja instalar la caldera bajo el alero de un tejado, en un balcón o en una cavidad protegida.

Como regla general, en el lugar de instalación no debe haber polvo, gases corrosivos ni objetos o materiales inflamables.

Esta caldera se cuelga de la pared mediante el soporte que se entrega de serie. Fije el soporte a la pared, respetando las medidas indicadas en la fig. 18, y enganche en él la caldera. La fijación del generador a la pared debe ser firme y estable.

Si el aparato se instala dentro de un mueble o lado a lado con otros elementos, ha de quedar un espacio libre para desmontar la cubierta y realizar las actividades normales de mantenimiento.

3.3 Conexiones hidráulicas

Advertencias



La salida de la válvula de seguridad se ha de conectar a un embudo o tubo de recogida para evitar que se derrame agua al suelo en caso de sobrepresión en el circuito de calefacción. Si no se cumple esta advertencia, en el caso de que actúe la válvula de descarga y se inunde el local, el fabricante de la caldera no se considerará responsable.



Antes de efectuar la conexión, controle que el aparato esté preparado para funcionar con el tipo de combustible disponible y limpie esmeradamente todos los tubos de la instalación.

Haga las conexiones de acuerdo con el dibujo de la fig. 22 y los símbolos presentes en el aparato.

Nota: el aparato está dotado de un baipás interno en el circuito de calefacción.

Características del agua de la instalación

En presencia de agua de dureza superior a 25° Fr (1° F = 10 ppm CaCO₃), es necesario usar agua adecuadamente tratada a fin de evitar posibles incrustaciones en la caldera.

Sistema antihielo, líquidos anticongelantes, aditivos e inhibidores

Si es necesario, se permite utilizar líquidos anticongelantes, aditivos e inhibidores, a condición de que el fabricante de dichos productos garantice que están indicados para este uso y que no dañan el intercambiador de la caldera ni otros componentes o materiales del aparato o de la instalación. Se prohíbe usar líquidos anticongelantes, aditivos e inhibidores genéricos, que no estén expresamente indicados para el uso en instalaciones térmicas o sean incompatibles con los materiales de la caldera y de la instalación.

3.4 Conexión del gas

La caldera se suministra con una reducción para la línea del gas (fig. 4).

Instale la reducción en la conexión del gas como se ilustra en la figura.

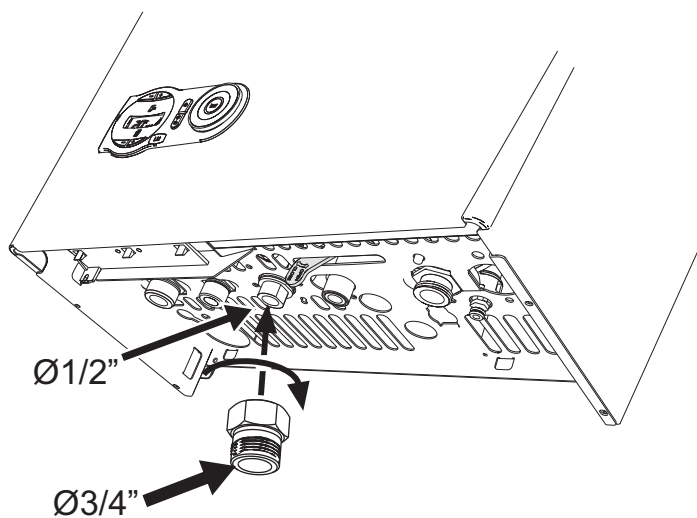


fig. 4 - Reducción de 1/2" a 3/4"

Conecte el gas a la conexión correspondiente (fig. 22) según la normativa vigente, con un tubo metálico rígido o con un tubo flexible de pared continua de acero inoxidable, interponiendo una llave de corte entre la instalación y la caldera. **Controle que todas las conexiones del gas sean estancas.**

3.5 Conexiones eléctricas

Conexión a la red eléctrica



La seguridad eléctrica del aparato sólo se logra cuando éste se encuentra conectado a una toma de tierra eficaz, según lo previsto por las normas de seguridad. Solicitar a personal profesionalmente cualificado que controle la eficacia y la adecuación de la instalación de tierra ya que el fabricante no se hace responsable por los eventuales daños provocados por la falta de puesta a tierra de la instalación. También se ha de controlar que la instalación eléctrica sea adecuada a la potencia máxima absorbida por el aparato, indicada en la chapa de datos.

La caldera se suministra con un cable para la conexión a la red eléctrica de tipo "Y" sin enchufe. El enlace a la red se ha de efectuar con una conexión fija y un interruptor bipolar cuyos contactos tengan una apertura no inferior a 3 mm, interponiendo unos fusibles de 3 A como máximo entre la caldera y la línea. Es importante respetar la polaridad de las conexiones a la línea eléctrica (LÍNEA: cable marrón / NEUTRO: cable azul / TIERRA: cable amarillo-verde). Cuando se instale o sustituya el cable de alimentación, el conductor de tierra se ha de dejar 2 cm más largo que los demás.



El cable de alimentación del aparato no debe ser sustituido por el usuario. Si el cable se daña, apagar el aparato y llamar a un técnico autorizado para que lo sustituya. Si hay que sustituir el cable eléctrico de alimentación, utilizar sólo cable HAR H05 VV-F de 3x0,75 mm² con diámetro exterior de 8 mm como máximo.

Termostato de ambiente (opcional)



ATENCIÓN: EL TERMOSTATO DE AMBIENTE DEBE TENER LOS CONTACTOS LIBRES DE POTENCIAL. SI SE CONECTAN 230 V A LOS BORNES DEL TERMOSTATO DE AMBIENTE, LA TARJETA ELECTRÓNICA SE DAÑA IRREMEDIABLEMENTE.

Al conectar un mando a distancia o un temporizador, no tomar la alimentación de estos dispositivos de sus contactos de interrupción. Conectarlos directamente a la red o a las pilas, según el tipo de dispositivo.

Acceso a la regleta eléctrica

Quite la cubierta para acceder a la regleta de conexión. La posición de los bornes para las diferentes conexiones también se ilustra en el esquema eléctrico de la fig. 30.

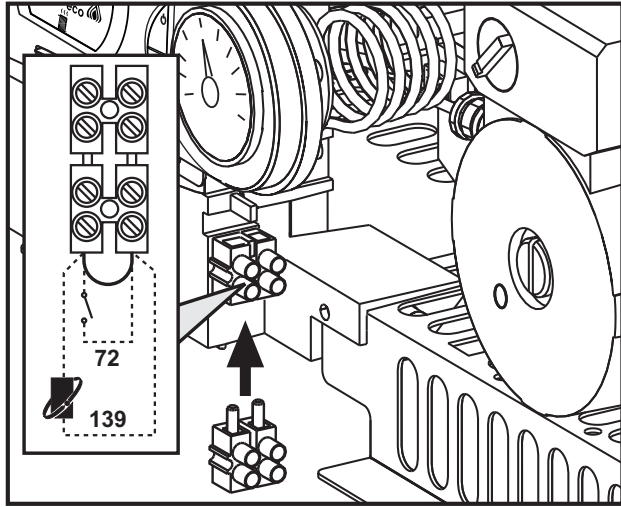


fig. 5 - Acceso a la regleta eléctrica

3.6 Conductos de aire y humos

Advertencias

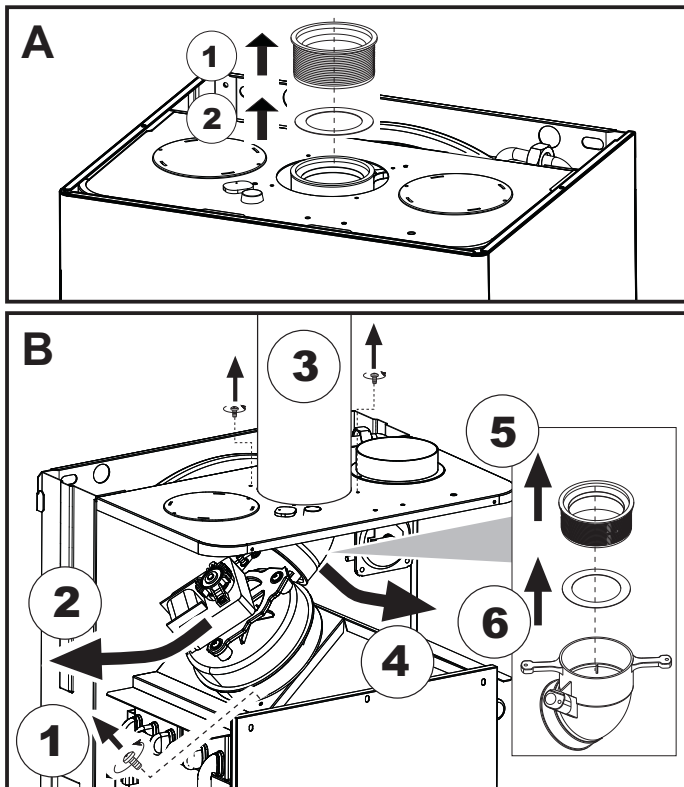
El aparato es de tipo C con cámara estanca y tiro forzado, la entrada de aire y la salida de humos deben conectarse a sistemas como los que se indican más adelante. El aparato está homologado para funcionar con todas las configuraciones de chimeneas Cxy ilustradas en la chapa de datos técnicos (algunas configuraciones se ilustran como ejemplo en el presente capítulo). Sin embargo, es posible que algunas configuraciones estén limitadas o prohibidas por leyes, normas o reglamentos locales. Antes de efectuar la instalación, controlar y respetar escrupulosamente las prescripciones en cuestión. Respetar también las disposiciones sobre la posición de los terminales en la pared y/o el techo y las distancias mínimas a ventanas, paredes, aberturas de aireación, etc.



Para instalar este aparato de tipo C deben utilizarse los conductos de entrada de aire y salida de humos, suministrados por el fabricante con arreglo a UNI-CIG 7129/92. El uso de otros elementos anula automáticamente la garantía y la responsabilidad del fabricante.

Diafragmas

Para utilizar la caldera es necesario montar los diafragmas que se incluyen en el suministro. Controlar que el diafragma de la caldera, si se utiliza, esté correctamente instalado.



A Sustitución del diafragma con la caldera sin montar

B Sustitución del diafragma con la caldera y los conductos de humos instalados

Conexión con tubos coaxiales

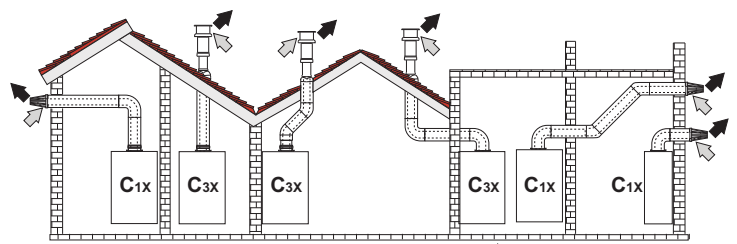


fig. 6 - Ejemplos de conexión con tubos coaxiales (⇨ = aire / ⇨ = humos)

Tabla. 2 - Tipo

Tipo	Descripción
C1X	Aspiración y evacuación horizontales en pared
C3X	Aspiración y evacuación verticales en el techo

Para la conexión coaxial, se debe montar uno de los siguientes accesorios iniciales en el aparato. Para las cotas de taladrado en la pared, vea la fig. 18. Los tramos horizontales de salida de humos han de mantener una ligera pendiente hacia el exterior para evitar que los condensados que puedan formarse fluyan hacia el aparato.

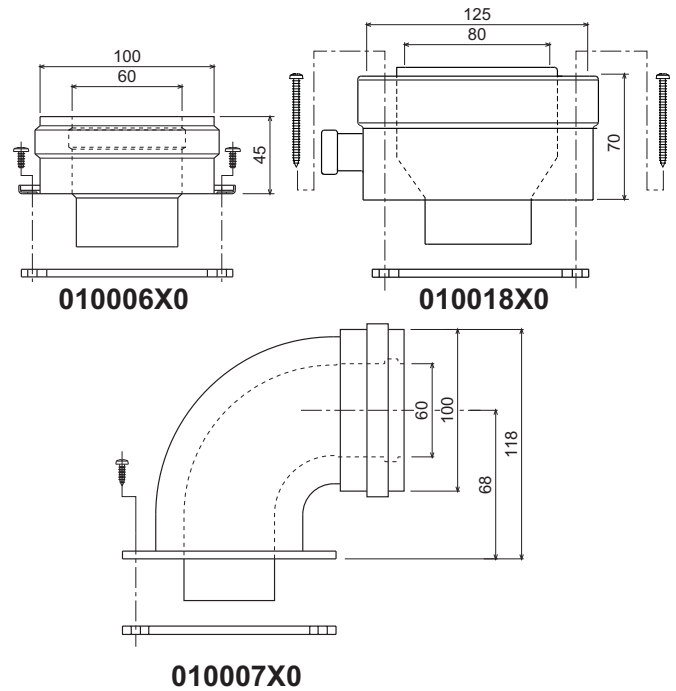


fig. 7 - Accesorios iniciales para conductos coaxiales

Antes de realizar el montaje, vea en la tabla 3 el diafragma que se debe utilizar y cerciórese de no superar la longitud máxima permitida, considerando que cada codo coaxial provoca la reducción indicada en la tabla. Por ejemplo, un conducto Ø 60/100 formado por un codo de 90° + 1 m horizontal tiene una longitud total equivalente de 2 m.

Tabla. 3 - Diafragmas para conductos coaxiales

Diafragma	Coaxial 60/100		Coaxial 80/125	
	0 + 2 m	DOMINA F24 N = Ø 43 DOMINA F32 N = Ø 45	0 + 3 m	DOMINA F24 N = Ø 43 DOMINA F32 N = Ø 45
Longitud máxima permitida	5 m		10 m	
Factor de reducción codo 90°	1 m		0,5 m	
Factor de reducción codo 45°	0,5 m		0,25 m	
	2 + 5 m	sin diafragma	3 + 10 m	sin diafragma

Conexión con tubos separados

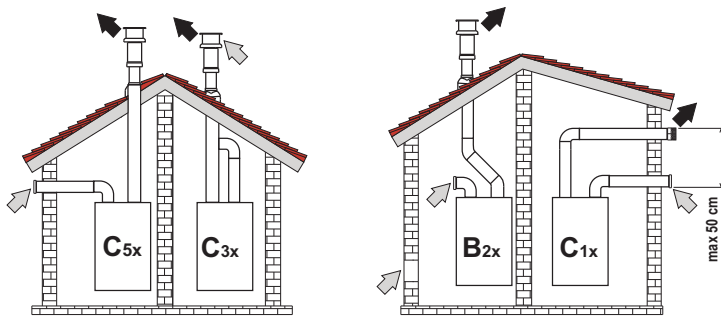


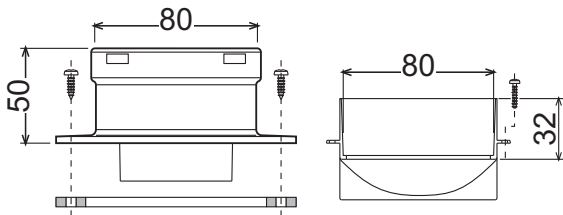
fig. 8 - Ejemplos de conexión con tubos separados (⇐ = aire / ⇨ = humos)

Tabla. 4 - Tipo

Tipo	Descripción
C1X	Aspiración y evacuación horizontales en pared. Los terminales de entrada y salida deben ser concéntricos o estar lo suficientemente cerca (distancia máxima 50 cm) para que estén expuestos a condiciones de viento similares.
C3X	Aspiración y evacuación verticales en el techo. Terminales de entrada/salida como para C12
C5X	Aspiración y evacuación separadas en pared o techo o, de todas formas, en zonas a distinta presión. La aspiración y la evacuación no deben estar en paredes opuestas.
C6X	Aspiración y evacuación con tubos certificados separados (EN 1856/1)
B2X	Aspiración del ambiente de instalación y evacuación en pared o techo ⚠ IMPORTANTE - EL LOCAL DEBE ESTAR DOTADO DE VENTILACIÓN APROPIADA.

Accesorio inicial del KIT 010011X0

Para conectar los conductos separados, monte en el aparato el siguiente accesorio inicial:



010011X0

fig. 9 - Accesorio inicial para conductos separados

Para instalar el deflector del kit 010011X0 se debe cortar la clavija de orientación fig. 10.

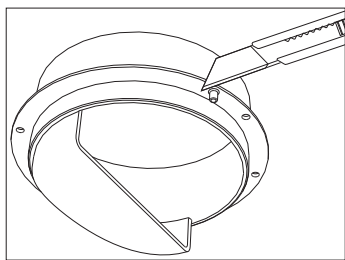


fig. 10

ATENCIÓN: el deflector —“A” fig. 11, fig. 12 y fig. 13— se debe instalar con la abertura hacia la parte posterior de la caldera.

Consulte las instrucciones incluidas en el kit.

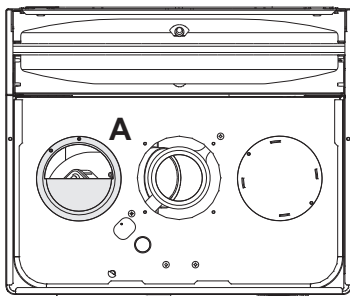


fig. 11- Posición izquierda (Mod. F32 N)

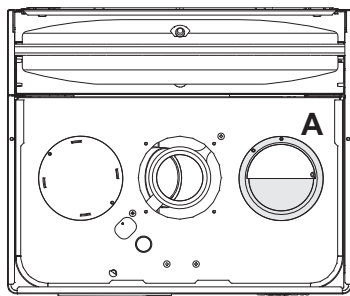


fig. 12- Posición derecha (Mod. F32 N)

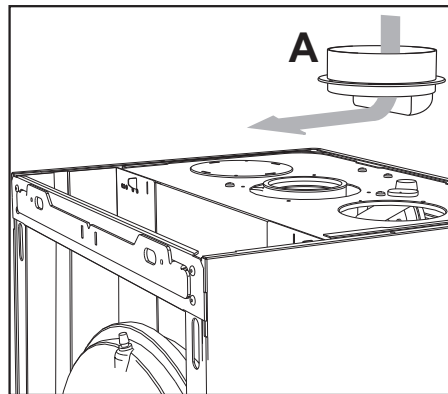


fig. 13

Antes de realizar el montaje, compruebe el diafragma que se debe utilizar y cerciórese de no superar la longitud máxima permitida, mediante un simple cálculo:

- Diseñe todo el sistema de chimeneas separadas, incluidos los accesorios y los terminales de salida.
- Consulte la tabla 6 para determinar las pérdidas en m_{eq} (metros equivalentes) de cada componente según la posición de montaje.
- Compruebe que la suma total de las pérdidas sea inferior o igual a la longitud máxima indicada en la tabla 5.

Tabla. 5 - Diafragmas para conductos separados

Longitud máxima permitida	DOMINA F24 N		DOMINA F32 N	
		45 m_{eq}		36 m_{eq}
Diafragma	0 - 15 m_{eq}	Ø 43	0 - 11 m_{eq}	Ø 45
	15,1 - 35 m_{eq}	Ø 47	11,1 - 30 m_{eq}	Ø 50
	35,1 - 45 m_{eq}	sin diafragma	30,1 - 36 m_{eq}	sin diafragma

Tabla. 6 - Accesorios

			Pérdidas en m_{eq}			
			Entrada de aire	Salida de humos		
				Vertical	Horizontal	
Ø 80	TUBO	0,5 m M/H	1KWMA38A	0,5	0,5	1,0
		1 m M/H	1KWMA83A	1,0	1,0	2,0
		2 m M/H	1KWMA06K	2,0	2,0	4,0
	CODO	45° H/H	1KWMA01K	1,2		2,2
		45° M/H	1KWMA65A	1,2		2,2
		90° H/H	1KWMA02K	2,0		3,0
		90° M/H	1KWMA82A	1,5		2,5
		90° M/H + toma para prueba	1KWMA70U	1,5		2,5
		MANGUITO	con toma para prueba	1KWMA16U	0,2	
		para descarga de condensados	1KWMA55U	-		3,0
		T para descarga de condensados	1KWMA05K	-		7,0
	TERMINAL	aire de pared	1KWMA85A	2,0		-
humos de pared con antiviento		1KWMA86A	-		5,0	
CHIMENEA	Aire/humos separada 80/80	1KWMA84U	-		12,0	
	Solo salida de humos Ø 80	1KWMA83U + 1KWMA86U	-		4,0	
Ø 100	REDUCCIÓN	de Ø 80 a Ø 100	1KWMA03U	0,0		0,0
		de Ø 100 a Ø 80		1,5		3,0
	TUBO	1 m M/H	1KWMA08K	0,4	0,4	0,8
		CODO	45° M/H	1KWMA03K	0,6	
		90° M/H	1KWMA04K	0,8		1,3
	TERMINAL	aire de pared	1KWMA14K	1,5		-
humos de pared con antiviento		1KWMA29K	-		3,0	
Ø 60	TUBO	1 m M/H	010028X0	-	2,0	6,0
		CODO	90° M/H	010029X0	-	
	REDUCCIÓN	80 - 60	010030X0	-		8,0
		TERMINAL	humos de pared	1KWMA90A	-	
		⚠ ATENCIÓN: DADAS LAS ALTAS PÉRDIDAS DE CARGA DE LOS ACCESORIOS Ø 60, UTILIZARLOS SOLO SI ES NECESARIO Y EN EL ÚLTIMO TRAMO DE LA SALIDA DE HUMOS.				

Conexión a chimeneas colectivas

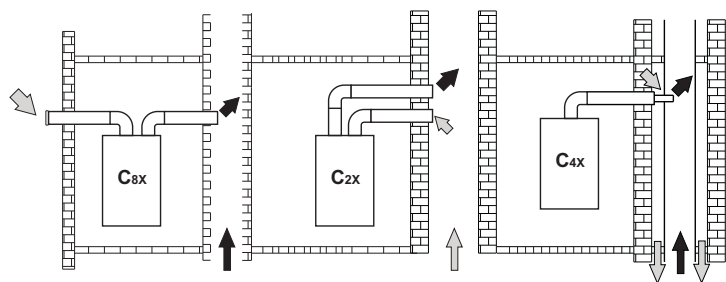


Tabla. 7 - Tipo

Tipo	Descripción
C2X	Aspiración y evacuación en chimenea comunitaria (ambas en el mismo conducto)
C4X	Aspiración y evacuación en chimeneas comunitarias separadas pero expuestas a condiciones similares de viento
C8X	Evacuación en chimenea individual o comunitaria y aspiración en pared
B3X	Aspiración del local de instalación mediante conducto concéntrico (que contiene la salida) y evacuación en chimenea comunitaria de tiro natural ⚠ IMPORTANTE - EL LOCAL DEBE ESTAR DOTADO DE VENTILACIÓN ADECUADA
C93	Evacuación por un terminal vertical y aspiración de chimenea existente.

Si se desea conectar la caldera **DOMINA F24 N / F32 N** a una chimenea colectiva o a una individual con tiro natural, la chimenea debe estar diseñada por un técnico cualificado, con arreglo a las normas vigentes, y ser adecuada para equipos de cámara estanca dotados de ventilador.

En particular, los conductos y las chimeneas deben:

- Estar dimensionados según el método de cálculo establecido por las normas vigentes.
- Ser estancos a los productos de la combustión, resistentes a los humos y al calor e impermeables a los condensados.
- Tener sección circular o cuadrangular, con recorrido vertical y sin estrangulaciones.
- Estar adecuadamente distanciados o aislados de cualquier material combustible.
- Estar conectados a un solo equipo por planta.
- Estar conectados a un único tipo de equipos (todos de tiro forzado o todos de tiro natural).
- No tener medios mecánicos de aspiración en los conductos principales.
- Estar en depresión, en todo su recorrido, en condiciones de funcionamiento estacionario.
- Tener en la base una cámara de recogida de materiales sólidos y condensados, provista de puerta metálica con cierre hermético.

4. SERVICIO Y MANTENIMIENTO

Todas las operaciones de regulación, transformación, puesta en servicio y mantenimiento que se describen a continuación deben ser efectuadas exclusivamente por un técnico autorizado, por ejemplo del Servicio de Asistencia local.

FERROLI declina toda responsabilidad por daños materiales o personales derivados de la manipulación del aparato por personas que no estén debidamente autorizadas.

4.1 Regulaciones

Cambio de gas

El aparato puede funcionar con gas metano o GLP. Se suministra preparado para uno de estos gases, que se indica en el embalaje y en la placa de datos técnicos. Para utilizarlo con otro gas, es preciso montar el kit de transformación de la siguiente manera:

1. Desconecte la caldera de la electricidad y cierre la llave de paso del gas.
2. Quite los inyectores del quemador principal y monte los indicados en la tabla de datos técnicos de la sec. 5.4 para el tipo de gas empleado.
3. Conecte la alimentación eléctrica y abra la llave del gas.
4. Modifique el parámetro correspondiente al tipo de gas:
 - Ponga la caldera en modo espera (standby).
 - Pulse la tecla RESET durante 10 segundos: los ledes parpadean rápidamente durante dos segundos.
 - Led rojo encendido
 - Pulse la tecla RESET durante 5 segundos: los ledes parpadean rápidamente durante dos segundos.
 - Gire el mando del ACS (2 - fig. 1) hasta el mínimo (para funcionamiento con metano) o hasta el máximo (para funcionamiento con GLP).
 - Pulse la tecla RESET durante 5 segundos: los ledes parpadean rápidamente durante dos segundos.
 - Led verde encendido
 - Gire el mando de la calefacción (1 - fig. 1) hasta el mínimo y después hasta el máximo.
 - La caldera vuelve al modo de espera.
 - Programe las temperaturas deseadas con los mandos correspondientes.
5. Ajuste la presión mínima y máxima del quemador (vea el apartado respectivo) con los valores indicados en la tabla de datos técnicos para el tipo de gas empleado.
6. Pegue la etiqueta incluida en el kit de conversión junto a la placa de datos técnicos, para informar del cambio.

Activación del modo TEST

Pulse 3 veces en 3 segundos la tecla **RESET** para activar el modo **TEST**. La caldera se enciende con la potencia de calefacción máxima programada como se ilustra en el apartado siguiente.

Vuelva a pulsar 3 veces en 3 segundos la tecla **RESET** para salir del modo **TEST**. Al salir del modo **TEST**, la potencia máxima de calefacción programada no se modifica. El modo **TEST** también se desactiva automáticamente al cabo de 15 minutos.

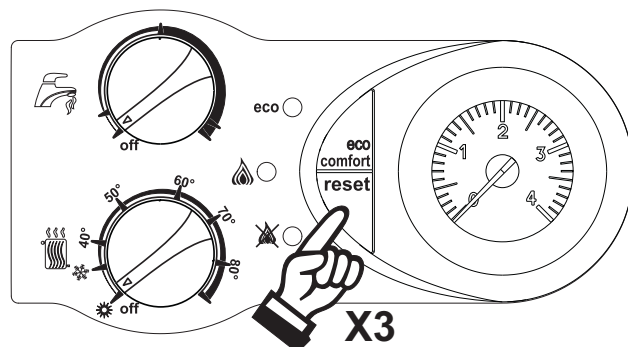


fig. 14 - Modo TEST

Regulación de la presión del quemador

Este aparato está dotado de modulación de llama y, por lo tanto, tiene dos valores de presión fijos, uno mínimo y otro máximo, que deben ser los que se indican en la tabla de datos técnicos para cada tipo de gas.

- Conecte un manómetro adecuado a la toma de presión **B** situada después de la válvula del gas.
- Quite el capuchón de protección **D** tras desenroscar el tornillo **A**.
- Haga funcionar la caldera en modo **TEST**.
- Gire el mando de la calefacción (1 - fig. 1) hasta el máximo.
- Ajuste la presión máxima girando el tornillo **G**, hacia la derecha para aumentarla o hacia la izquierda para disminuirla.
- Desconecte uno de los dos terminales Faston del Modureg **C** en la válvula del gas.
- Ajuste la presión mínima girando el tornillo **E**, hacia la izquierda para aumentarla o hacia la derecha para disminuirla.
- Conecte el Faston desconectado del Modureg en la válvula del gas.
- Compruebe que la presión máxima no haya cambiado.
- Coloque el capuchón de protección **D**.
- Para salir del modo **TEST**, repita la secuencia de activación o deje pasar quince minutos.

Una vez realizado el control o el ajuste de la presión, es obligatorio inmovilizar el tornillo de regulación con pintura o con un precinto.

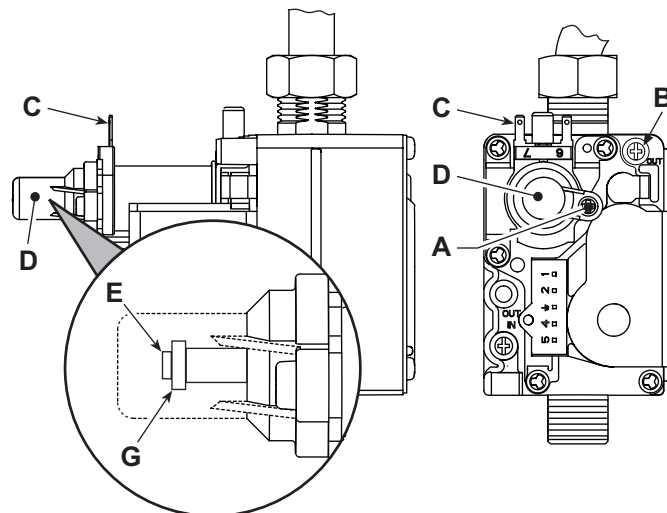


fig. 15 - Válvula del gas

- A** - Tornillo del capuchón de protección
- B** - Toma de presión posterior
- C** - Cable Modureg
- D** - Capuchón de protección
- E** - Regulación de la presión mínima
- G** - Regulación de la presión máxima

Regulación de la potencia de calefacción

Para ajustar la potencia de calefacción se debe poner la caldera en modo **TEST** (sec. 4.1). Gire el regulador de la temperatura de calefacción (1 - fig. 1) al mínimo: los ledes parpadean alternando los colores amarillo, verde y rojo para indicar la fase de regulación de la potencia de calefacción.

Gire el regulador de la temperatura de calefacción (1 - fig. 1) hacia la derecha para aumentar la potencia o hacia la izquierda para disminuirla (sec. 5.5). Cuando llegue a la potencia deseada, pulse la tecla **ECO**: la potencia máxima queda memorizada y los ledes vuelven a funcionar en modo **TEST** (sec. 4.1) indicando la memorización.

Salga del modo **TEST** (sec. 4.1).

Regulación de la potencia de encendido

Para ajustar la potencia de encendido se debe poner la caldera en modo **TEST** (sec. 4.1). Gire el regulador de la temperatura del ACS (2 - fig. 1) al mínimo: los ledes parpadean alternando los colores amarillo, verde y rojo para indicar la fase de regulación de la potencia de encendido.

Gire el regulador de la temperatura del ACS (2, fig. 1) hacia la derecha para aumentar la potencia o hacia la izquierda para disminuirla (sec. 5.5). Cuando llegue a la potencia deseada, pulse la tecla ECO: la potencia de encendido queda memorizada y los ledes vuelven a funcionar en modo **TEST** (sec. 4.1) indicando la memorización.

Salga del modo **TEST** (sec. 4.1).

4.2 Puesta en servicio



Controles que se han de efectuar durante el primer encendido, tras las operaciones de mantenimiento que exijan desconectar la caldera y después de cualquier intervención en los dispositivos de seguridad o componentes de la caldera:

Antes de encender la caldera

- Abrir las válvulas de corte (si las hay) entre la caldera y las instalaciones.
- Controlar la estanqueidad de la instalación del gas cuidadosamente utilizando una solución de agua y jabón para buscar pérdidas de las conexiones.
- Controlar que la precarga del vaso de expansión sea aquella requerida (ref. sec. 5.4)
- Llenar la instalación hidráulica y comprobar que no haya aire ni en la caldera ni en la instalación; para ello, abrir el purgador de aire de la caldera y los otros purgadores eventualmente presentes en la instalación.
- Controlar que no haya pérdidas de agua en la instalación, en los circuitos de agua sanitaria, en las conexiones ni en la caldera.
- Controlar que la conexión a la instalación eléctrica y la puesta a tierra sean adecuadas
- Controlar que la presión del gas de calefacción tenga el valor indicado
- Controlar que no haya líquidos ni materiales inflamables cerca de la caldera

Controles durante el funcionamiento

- Encienda el aparato como se indica en la sec. 2.3.
- Compruebe que las instalaciones de combustible y de agua sean estancas.
- Compruebe la eficiencia de la chimenea y de los conductos de aire y humos durante el funcionamiento de la caldera.
- Controle que el agua circule correctamente entre la caldera y las instalaciones.
- Compruebe que la válvula del gas module correctamente durante las fases de calefacción y producción de agua sanitaria.
- Compruebe que la caldera se encienda correctamente, efectuando varias pruebas de encendido y apagado con el termostato de ambiente.
- Compruebe que el consumo de combustible indicado en el contador sea igual al que figura en la tabla de datos técnicos de la sec. 5.4.
- Compruebe que, sin demanda de calefacción, el quemador se encienda correctamente al abrir una canilla de agua caliente sanitaria. Durante el funcionamiento en calefacción, controle que, al abrir una canilla de agua caliente sanitaria, el circulador de la calefacción se detenga y la producción de agua sanitaria sea correcta.
- Verifique la posición correcta de los interruptores DIP.

4.3 Mantenimiento

Control periódico

Para asegurar el funcionamiento correcto del aparato se debe hacer una revisión anual por parte de un técnico autorizado, comprobando que:

- Los dispositivos de mando y seguridad (válvula del gas, flujostato, termostatos, etc.) funcionen correctamente.
- El conducto de salida de humos sea perfectamente eficiente.
(Caldera con cámara estanca: ventilador, presostato, etc. - Hermeticidad de la cámara estanca: juntas, prensables, etc.)
(Caldera con cámara abierta: cortatiro, termostato de humos, etc.)
- Los conductos y el terminal de aire y humos no tengan atascos ni fugas.
- El quemador y el intercambiador no tengan suciedad ni incrustaciones. No utilice productos químicos ni cepillos de acero para limpiarlos.
- El electrodo no presente incrustaciones y esté bien ubicado.
- Las instalaciones de gas y agua sean perfectamente estancas.
- La presión del agua en la instalación, en frío, sea de 1 bar (en caso contrario, hay que restablecerla).
- La bomba de circulación no esté bloqueada.
- El vaso de expansión esté cargado.
- El caudal y la presión del gas tengan los valores indicados en las tablas.



Para limpiar la cubierta, el tablero y las partes estéticas de la caldera se puede utilizar un paño suave y húmedo, si es necesario mojado en agua jabonosa. No emplee detergentes abrasivos ni disolventes.

Apertura de la cubierta

Para abrir la cubierta de la caldera:

1. Desenrosque los tornillos A (fig. 16).
2. Gire la cubierta (fig. 16).
3. Levante la cubierta.



Antes de efectuar cualquier operación en el interior de la caldera, desconecte la alimentación eléctrica y cierre la llave previa del gas.

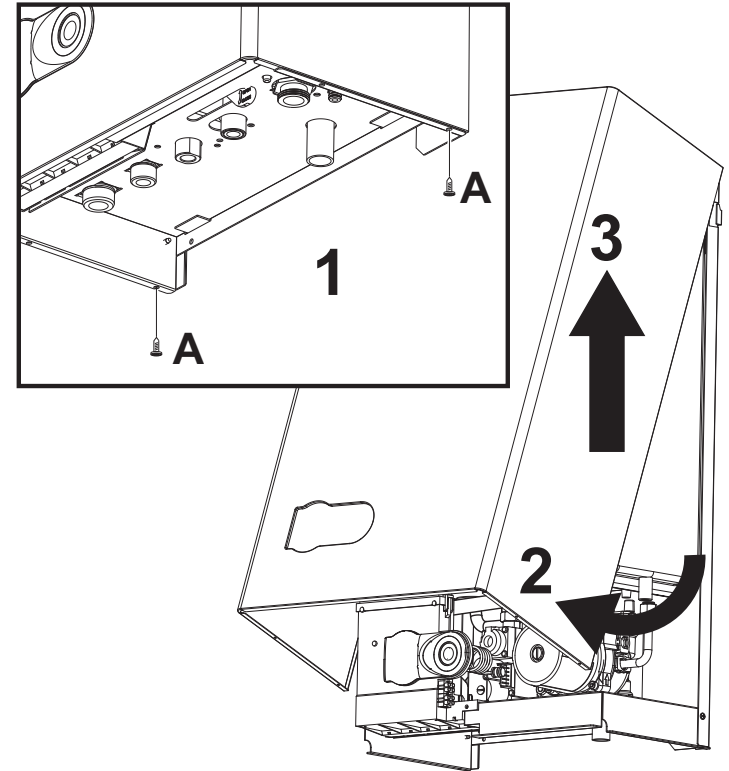


fig. 16 - Apertura de la cubierta

Análisis de la combustión

En la parte superior de la caldera hay dos puntos de toma, uno de humos y el otro de aire. Para efectuar las tomas, proceder del siguiente modo:

1. Abrir el tapón de cierre de las tomas de aire y humos.
2. Introducir las sondas hasta el tope.
3. Controlar que la válvula de seguridad esté conectada a un embudo de descarga.
4. Activar la modalidad TEST.
5. Esperar a que transcurran unos diez minutos para que la caldera se estabilice.
6. Efectuar la medición.

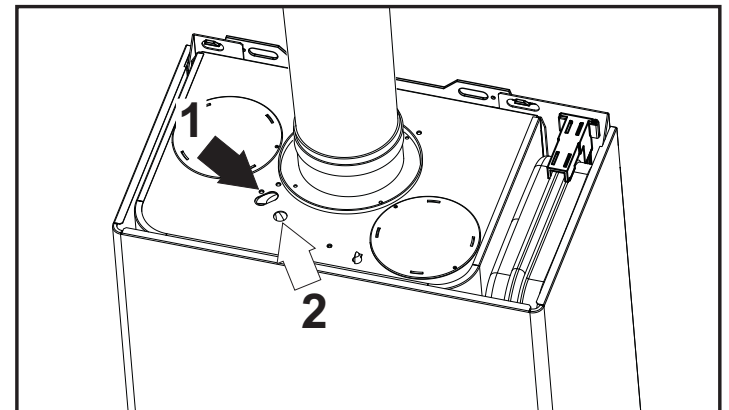


fig. 17 - Análisis de los humos

- 1 = Humos
2 = Aire


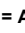

4.4 Solución de problemas

Diagnóstico

La caldera está dotada de un avanzado sistema de autodiagnóstico. Si se presenta una anomalía, los tres ledes indican el código correspondiente.

Algunas anomalías provocan bloqueos permanentes: para restablecer el funcionamiento es suficiente pulsar la tecla RESET (5 - fig. 1) durante 1 segundo o efectuar el RESET del cronomando remoto (opcional) si está instalado. Si la caldera no se reactiva, se debe solucionar la anomalía indicada por los ledes de funcionamiento.

Otras anomalías causan bloqueos transitorios que se resuelven automáticamente cuando el valor vuelve al campo de funcionamiento normal de la caldera.

Tabla. 8 - Lista de anomalías (Leyenda de los ledes  = Apagado /  = Encendido /  = Parpadeo rápido)

Indicaciones en el panel de la caldera			Indicaciones en el mando a distancia	Anomalía	Causa posible	Solución
 Verde	 ECO Amarillo	 Rojo				
			A01	El quemador no se enciende	No hay gas Anomalía del electrodo de detección/encendido Válvula del gas averiada Potencia de encendido demasiado baja	Controlar que el gas llegue correctamente a la caldera y que no haya aire en los tubos Controlar que el electrodo esté bien ubicado y conectado y que no tenga incrustaciones Controlar la válvula del gas y cambiarla si es necesario Ajustar la potencia de encendido
			A06	No hay llama tras la fase de encendido	Baja presión en la tubería del gas Calibración presión mínima quemador	Controlar la presión del gas Controlar las presiones del gas
			A02	Señal de llama presente con quemador apagado	Anomalía del electrodo Anomalía de la tarjeta Contacto del presostato del aire abierto	Controlar el cableado del electrodo de ionización Controlar la tarjeta Controlar el cableado
			F05	Presostato del aire (no cierra los contactos en los 20 s siguientes a la activación del ventilador)	Presostato del aire mal conectado Diafragma incorrecto Chimenea mal dimensionada u obstruida	Controlar el ventilador Controlar el presostato Sustituir el diafragma
			F07	Presostato del aire (contactos cerrados al activarse el ventilador)	Contacto del presostato del aire abierto Presostato del aire mal conectado Diafragma incorrecto Chimenea mal dimensionada u obstruida	Controlar presostato / ventilador / toma del ventilador Controlar el cableado Controlar que el diafragma sea adecuado Controlar la longitud de las chimeneas / Limpiar las chimeneas
			F04	Anomalía de los parámetros de la tarjeta	Parámetro de la tarjeta mal configurado	Controlar el parámetro de la tarjeta y modificarlo si es necesario
			F37	Baja presión de la instalación	Instalación descargada Presostato del agua desconectado o averiado	Cargar la instalación Controlar el sensor
			F10	Fallo del sensor de salida	Sensor averiado Cableado en cortocircuito Cableado interrumpido	Controlar el cableado o cambiar el sensor
			F11	Anomalía del sensor de ACS	Sensor averiado Cableado en cortocircuito Cableado interrumpido	Controlar el cableado o cambiar el sensor
			F43	Actuación de la protección del intercambiador (los ledes parpadean de modo alternado)	No circula agua en la instalación Aire en la instalación	Controlar el circulador Purgar de aire la instalación
			Pantalla apagada	Tarjeta defectuosa	Tarjeta averiada	Cambiar la tarjeta
			A09	Anomalía de la válvula del gas	Cableado interrumpido Válvula del gas averiada	Controlar el cableado Controlar la válvula del gas y cambiarla si corresponde
			A16	Anomalía de la válvula del gas	Cableado interrumpido Válvula del gas averiada	Controlar el cableado Controlar la válvula del gas y cambiarla si corresponde
			F34	Tensión de alimentación inferior a 140 V c.a.	Problemas en la red eléctrica	Controlar la instalación eléctrica
			F35	Frecuencia de red anómala	Problemas en la red eléctrica	Controlar la instalación eléctrica
			F50	Anomalía de la centralita DBM33	Error interno de la centralita DBM33	Controlar la conexión de tierra y cambiar la centralita si es necesario
			F51	Anomalía de la centralita DBM33	Error interno de la centralita DBM33	Controlar la conexión de tierra y cambiar la centralita si es necesario
			Pantalla apagada	Tarjeta sin alimentación eléctrica	Fallo de la alimentación eléctrica Fusibles dañados	Controlar la alimentación eléctrica Cambiar los fusibles
			A03	Actuación de la protección contra sobretemperaturas	Sensor de calefacción averiado No circula agua en la instalación Aire en la instalación	Controlar la posición y el funcionamiento del sensor de calefacción Controlar el circulador Purgar de aire la instalación
			A23	Anomalía de los parámetros de la tarjeta	Parámetro de la tarjeta mal configurado	Controlar el parámetro de la tarjeta y modificarlo si es necesario
			A24	Anomalía de los parámetros de la tarjeta	Parámetro de la tarjeta mal configurado	Controlar el parámetro de la tarjeta y modificarlo si es necesario

5. CARACTERÍSTICAS Y DATOS TÉCNICOS

Vista frontal DOMINA F32 N (fig. 19)

Tabla. 9 - Leyenda de las figuras del cap. 5

5 Cámara estanca	34 Sensor temperatura calefacción
7 Entrada de gas - Ø 3/4"	36 Purgador de aire automático
8 Salida de ACS - Ø 1/2"	38 Flujostato
9 Entrada de AS - Ø 1/2"	42 Sensor de temperatura AS
10 Ida a calefacción - Ø 3/4"	43 Presostato del aire
11 Retorno de calefacción - Ø 3/4"	44 Válvula del gas
14 Válvula de seguridad	49 Termostato de seguridad
16 Ventilador	56 Vaso de expansión
19 Cámara de combustión	74 Llave de llenado de la instalación
22 Quemador	81 Electrodo de encendido y detección
26 Aislante de la cámara de combustión	114 Presostato del agua
27 Intercambiador de cobre para calefacción y ACS	187 Diafragma de humos
28 Colector de humos	340 Tubo de baipás
29 Colector salida de humos	364 Empalme anticondensación
32 Circulador de calefacción	

5.1 Dimensiones y conexiones

Vista frontal DOMINA F24 N (fig. 18)

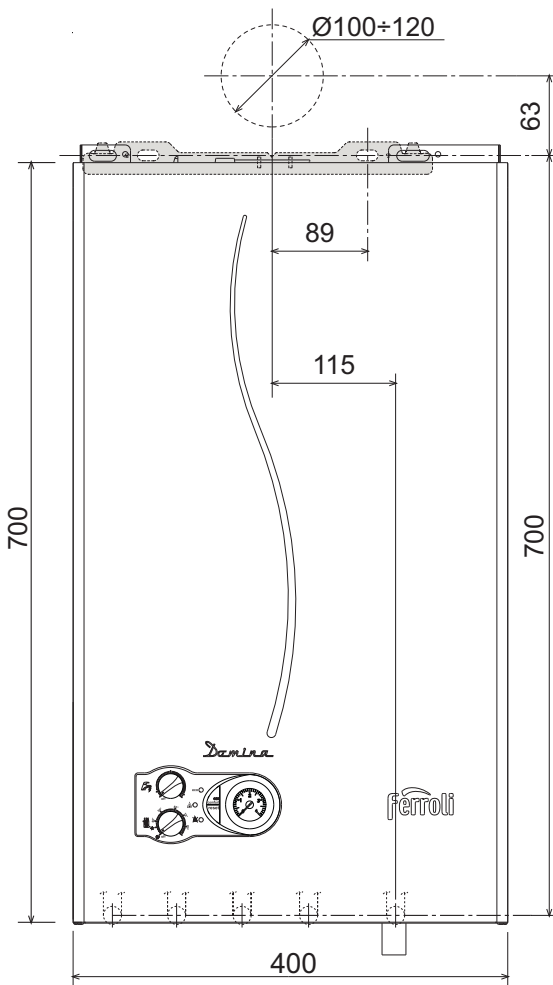


fig. 18 - Vista frontal

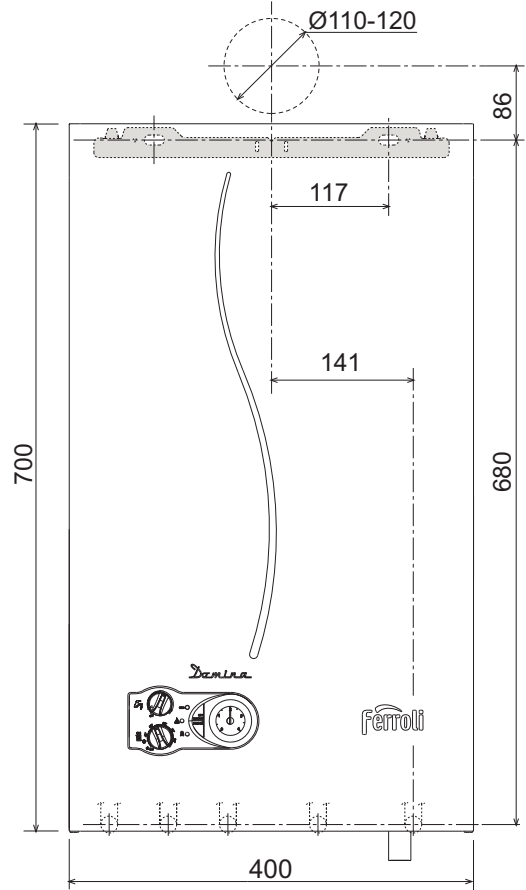


fig. 19 - Vista frontal

Vista superior DOMINA F24 N (fig. 20)

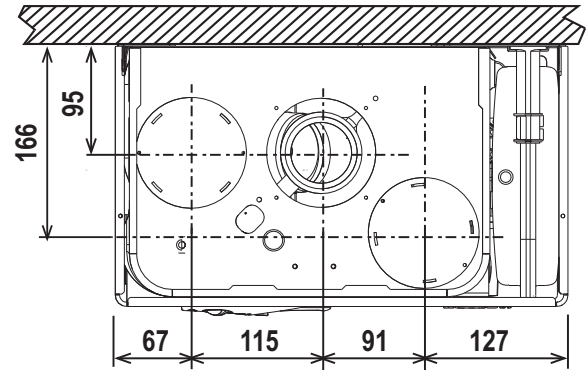


fig. 20 - Vista superior

Vista superior DOMINA F32 N (fig. 21)

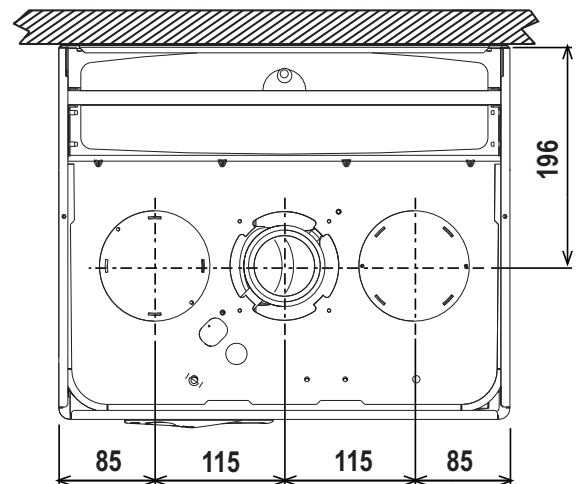


fig. 21 - Vista superior

Vista inferior DOMINA F24 N (fig. 22)

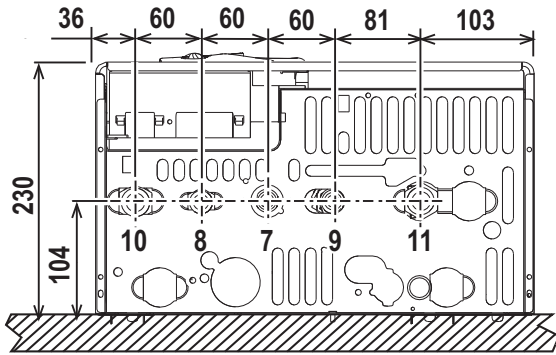


fig. 22 - Vista inferior

Vista inferior DOMINA F32 N (fig. 23)

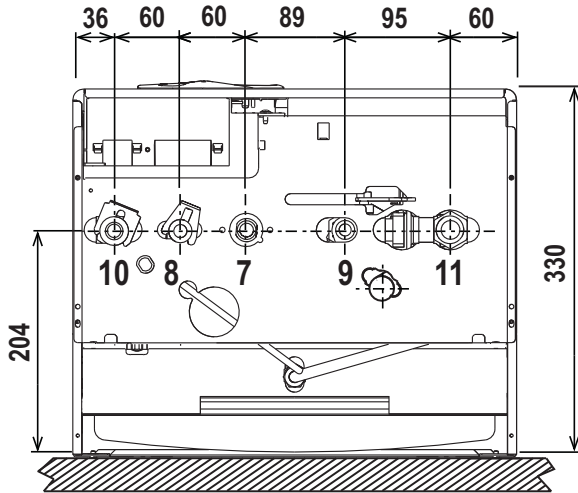


fig. 23 - Vista inferior

Vista lateral modelo

Modelo DOMINA F24 N, fig. 24

Modelo DOMINA F32 N, fig. 25

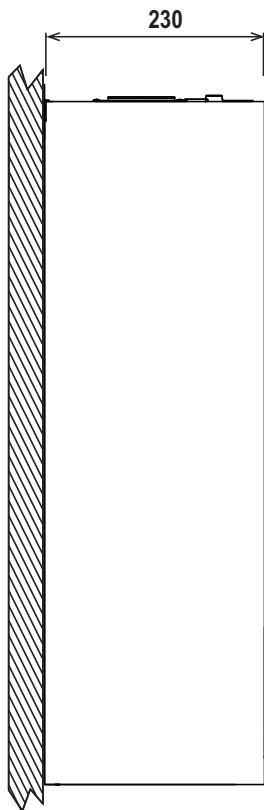


fig. 24 - Vista lateral

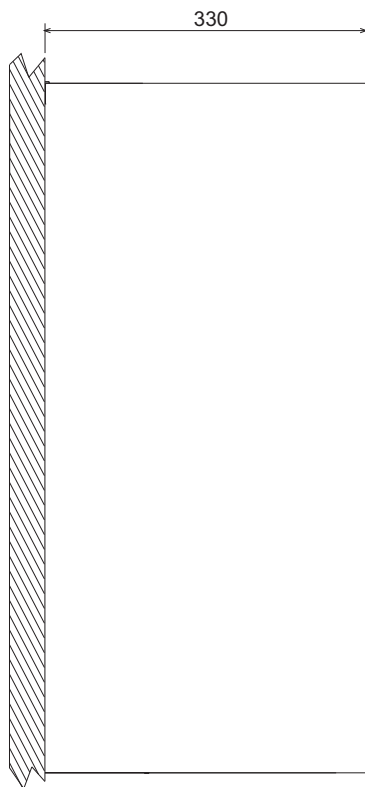


fig. 25 - Vista lateral

5.2 Vista general y componentes principales

Vista general DOMINA F24 N (fig. 26)

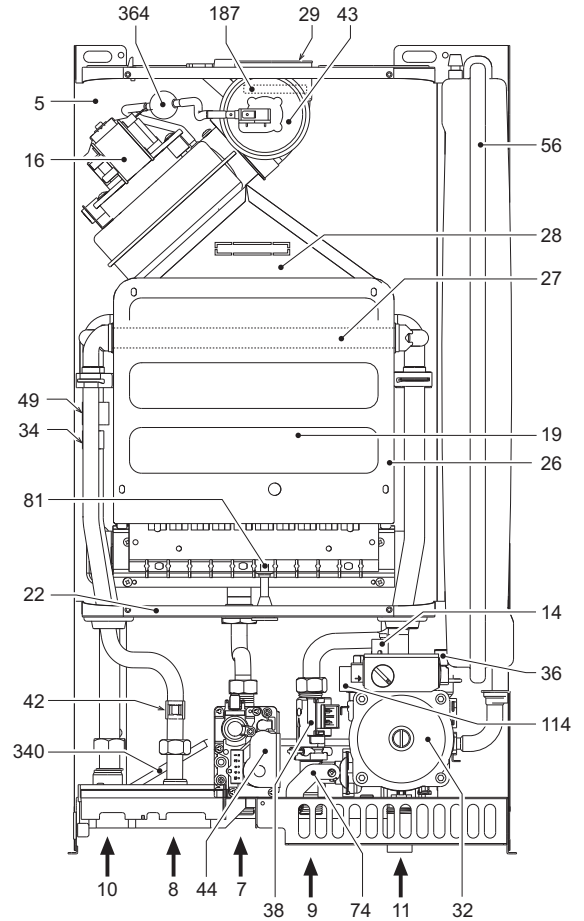


fig. 26 - Vista general

Vista general DOMINA F32 N (fig. 27)

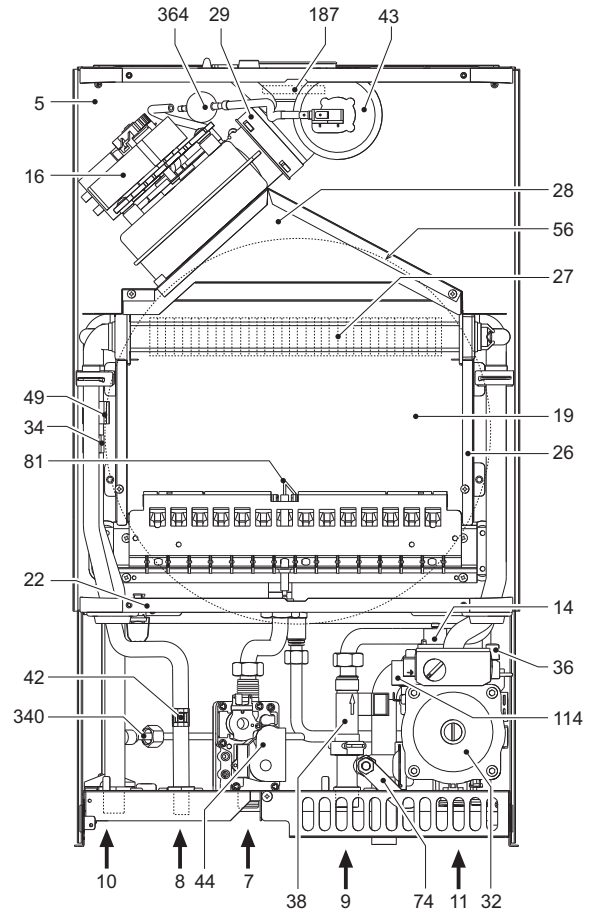


fig. 27 - Vista general

5.3 Esquemas hidráulicos

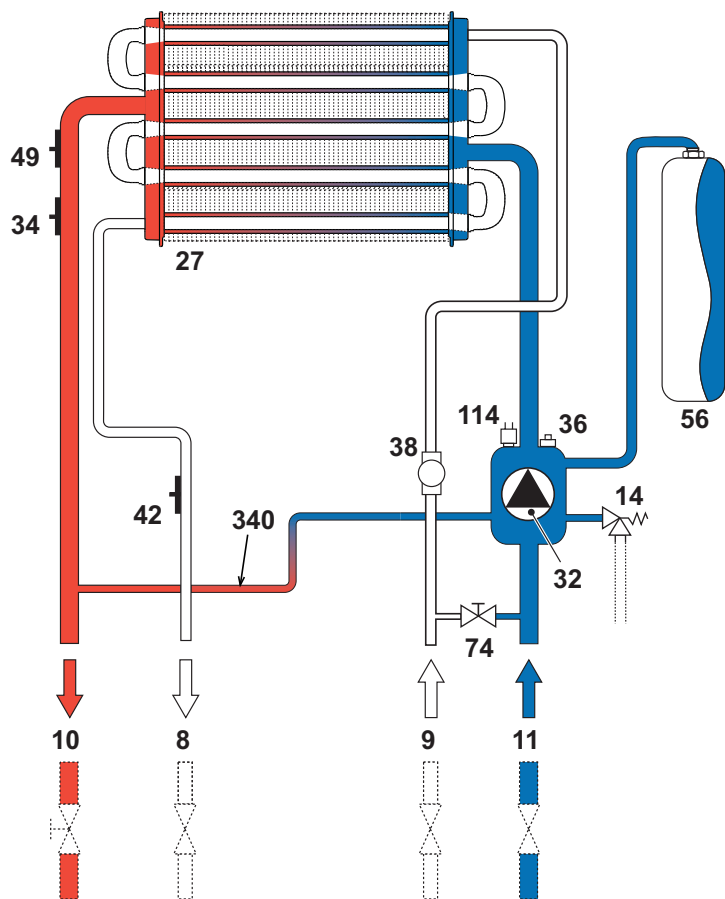


fig. 28 - Circuito de calefacción

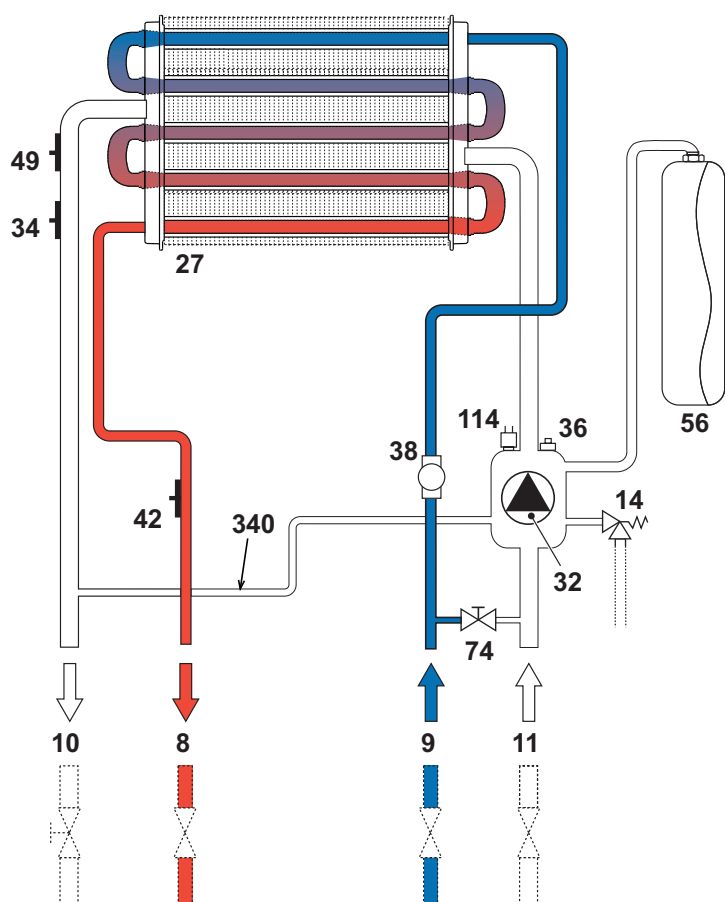


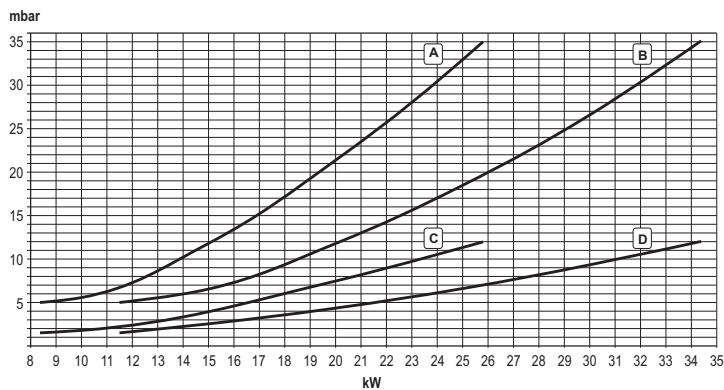
fig. 29 - Circuito de agua sanitaria

5.4 Tabla de datos técnicos

Dato	Unidad	DOMINA F24 N	
		Gas natural	Gas líquido
Capacidad térmica mínima	kcal/h	7527	8453
Capacidad térmica mínima	W	8754	9830
Capacidad térmica máxima	kcal/h	26000	20000
Capacidad térmica máxima	W	30238	23260
Presión de alimentación gas al quemador	mm c.a.	122	255
Presión máxima en calefacción	MPa	0,30	0,30
Presión máxima en ACS	MPa	0,45	0,45
Caudal de AS Δt 20 °C	l/min	16	14
Tensión de alimentación	V/Hz	230 V/50 Hz	230 V/50 Hz
Potencia eléctrica absorbida	W	110	110
Grado de protección		IPX5D	IPX5D
Certificado de aprobación eléctrica	n.º	E-2455-001	E-2455-001
Certificado de aprobación gas	n.º	01-2455-14-001	02-2455-14-001

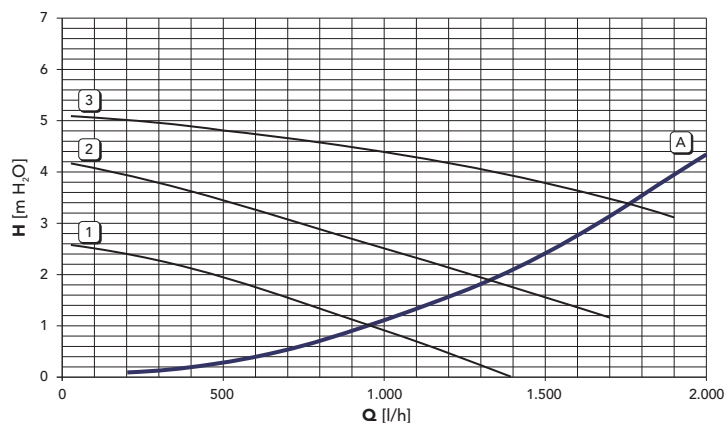
5.5 Diagramas

Diagramas presión - caudal



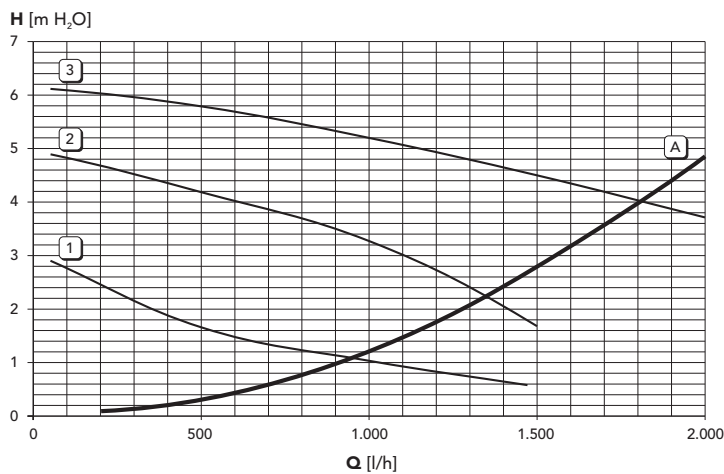
A = DOMINA F24 N, GLP - B = DOMINA F32 N, GLP
 C = DOMINA F24 N, METANO - D = DOMINA F32 N, METANO

Pérdidas de carga / altura manométrica bombas de circulación DOMINA F24 N



A = Pérdidas de carga de la caldera - 1, 2 e 3 = Velocidad bomba de circulación

Pérdidas de carga / altura manométrica bombas de circulación DOMINA F32 N



A = Pérdidas de carga de la caldera - 1, 2 e 3 = Velocidad bomba de circulación

1. ADVERTÊNCIAS GERAIS

- Leia e cumpra atentamente as advertências contidas neste manual de instruções.
- Após a instalação da caldeira, informe o utilizador sobre o funcionamento e entregue-lhe o presente manual, que constitui parte integrante e essencial do produto e deve ser cuidadosamente conservado para eventuais consultas futuras.
- A instalação e a manutenção devem ser realizadas por pessoal profissionalmente qualificado segundo as normas em vigor e as instruções do fabricante. É proibida toda e qualquer intervenção nos órgãos de regulação selados.
- Uma instalação errada ou uma manutenção negligente podem provocar danos a pessoas, animais e bens materiais. O fabricante declina quaisquer responsabilidades por danos resultantes de erros cometidos na instalação e na utilização e da inobservância das instruções.
- Antes de efectuar quaisquer operações de limpeza ou manutenção, desligue o aparelho da rede de alimentação eléctrica mediante o interruptor do circuito e/ou mediante dispositivos de corte.
- Em caso de avaria e/ou mau funcionamento do aparelho, desactive-o, abstendo-se de qualquer tentativa de reparação ou de intervenção directa. Contacte exclusivamente pessoal técnico qualificado. A reparação ou substituição dos componentes deverá ser efectuada apenas por pessoal profissionalmente qualificado utilizando exclusivamente peças sobresselentes originais. A não observância destas normas pode comprometer a segurança do aparelho.
- Este aparelho deve ser utilizado apenas para a finalidade para a qual foi expressamente previsto. Qualquer outra utilização é considerada imprópria e, por conseguinte, perigosa.
- Os elementos da embalagem não devem ser deixados ao alcance das crianças dado que constituem potenciais fontes de perigo.
- O aparelho não deve ser usado por pessoas (incluindo crianças) com capacidades físicas, sensoriais ou mentais reduzidas ou com falta de experiência e conhecimentos, a menos que uma pessoa responsável pela sua segurança lhes forneça supervisão ou instruções relativas à utilização do aparelho.
- A eliminação do aparelho e dos seus acessórios deve ser realizado de forma adequada e em conformidade com as normas vigentes.
- As imagens incluídas no presente manual são uma representação simplificada do produto. Esta representação poderá ter ligeiras diferenças, embora não significativas, do produto fornecido.

2. INSTRUÇÕES DE UTILIZAÇÃO

2.1 Apresentação

Estimado cliente,

obrigado por ter escolhido uma caldeira mural FERROLI de concepção avançada, com tecnologia de vanguarda, elevada fiabilidade e qualidade de construção. Leia atentamente o presente manual, pois ele fornece informações importantes a respeito da segurança de instalação, utilização manutenção.

DOMINA F24 N / F32 N é um gerador térmico para o aquecimento e a produção de água quente sanitária de elevado rendimento, que funciona com gás natural ou GPL, dotado de queimador atmosférico de ligação electrónica, câmara estanque de ventilação forçada, sistema de controlo por microprocessador.

2.2 Painel de comandos

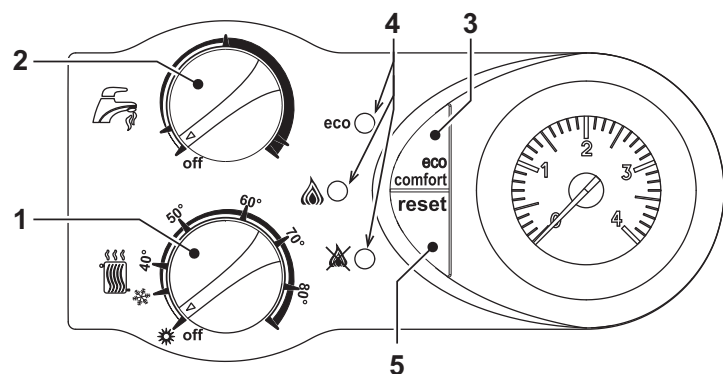


fig. 1 – Painel de comandos

- 1 = Regulação da temperatura do sistema e comutação Verão/Inverno.
- 2 = Regulação da temperatura da água quente sanitária e desactivação.
- 3 = Tecla (ECO/COMFORT).
- 4 = LED de indicação de funcionamento e sinalização de anomalias.
- 5 = Tecla RESET.

Indicações durante o funcionamento

Durante o funcionamento normal, o controlo de diagnóstico da caldeira envia informações relativas ao estado da mesma através dos LED (4 – fig. 1):

Tabela. 1

Legenda



Verde	Amarelo	Vermelho	Estado da caldeira
●	●	●	Caldeira desligada
☀	●	●	Caldeira em espera
☀	○	●	Caldeira em espera/ECO
○	●	●	Funcionamento no modo de aquecimento (queimador aceso)/modo COMFORT
○	☀	●	Funcionamento em água quente sanitária (queimador aceso)
☀	☀	☀	Funcionamento no modo TESTE

2.3 Activar e desactivar a caldeira

Como ligar a caldeira

- Abra a válvula do gás a montante da caldeira.
- Forneça alimentação eléctrica ao aparelho.
- Coloque o botão de aquecimento e da água quente sanitária nas temperaturas desejadas.
- A caldeira está pronta a funcionar automaticamente sempre que necessite de água quente sanitária ou pretenda aquecer o ambiente.

⚠ Se os queimadores não ligarem e se o indicador de bloqueio (☀) se acender, prima o botão RESET. O módulo electrónico repete o ciclo de ignição nos 30 segundos seguintes. Se, após a terceira tentativa, os queimadores permanecerem apagados, consulte a sez. 4.4.

👉 Em caso de corte da alimentação eléctrica da caldeira durante o seu funcionamento, os queimadores apagam-se e voltam a funcionar automaticamente, quando voltar a corrente eléctrica.

Como desligar a caldeira

Rode ambos os botões para o mínimo (por. 1 e 2 fig. 1).

Quando se desliga a caldeira, a placa electrónica é ainda alimentada electricamente.

É desactivado o funcionamento do circuito de água quente sanitária e de aquecimento; todos os LED estão apagados; permanece activa a função anticongelante.

⚠ Se desligar a alimentação eléctrica e/ou do gás do aparelho, o sistema anticongelante não funciona. No caso de inactividade prolongada durante o Inverno, para evitar avarias provocadas pelo gelo, drene toda a água da caldeira, a do circuito de água quente sanitária e a do circuito de aquecimento; ou drene apenas a água quente sanitária e introduza o anticongelante adequado no circuito de aquecimento, como indicado em sez. 3.3.

2.4 Regulações

Comutação “Verão/Inverno”

Dependendo da posição dos botões “1” e “2”, é possível desligar a caldeira, efectuar a selecção Verão/Inverno ou desactivar o circuito de água quente sanitária.

- A = Função VERÃO (apenas circuito de água quente sanitária)
- B = Função INVERNO (aquecimento+ circuito de água quente sanitária)
- C = Circuito de água quente sanitária desactivado (apenas aquecimento)

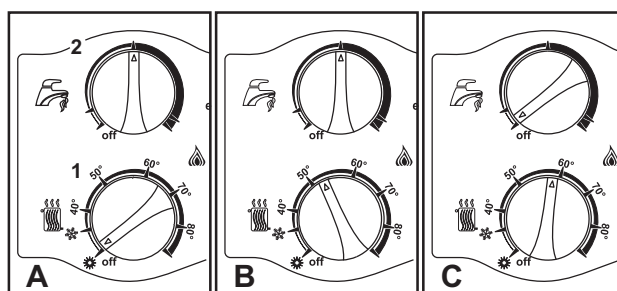


fig. 2

Regulação da temperatura de aquecimento

Utilize o botão (part. 1 - fig. 1), a temperatura pode ser regulada entre um mínimo de 30 °C e um máximo de 80 °C; no entanto, é aconselhável não utilizar a caldeira a uma temperatura inferior a 45 °C.

Regulação da temperatura da água quente sanitária

Utilize o botão (part. 2 - fig. 1), a temperatura pode ser regulada entre um mínimo de 40 °C e um máximo de 55 °C.

Regulação da temperatura ambiente (com termóstato ambiente opcional)

Programar com o termóstato ambiente a temperatura desejada para cada compartimento. Se o termóstato ambiente não estiver disponível, a caldeira mantém o circuito à temperatura desejada.

Regulação da temperatura ambiente (com controlo remoto opcional)

Através do controlo remoto, programe a temperatura ambiente desejada em todos os compartimentos. A caldeira regulará a água do sistema em função da temperatura ambiente definida. Consulte o manual de utilização para obter mais informações sobre o funcionamento do controlo remoto.

Se a caldeira possuir um controlo remoto (opcional), as regulações da temperatura de aquecimento e da temperatura do circuito de água quente sanitária só podem ser efectuadas através do próprio controlo remoto. A desactivação da caldeira, a comutação Verão/Inverno e a desactivação do circuito de água quente sanitária devem, em todo o caso, ser efectuadas a partir do painel de comandos da caldeira.

Seleção ECO/COMFORT

O aparelho está equipado com um dispositivo interno especial que assegura uma elevada velocidade de distribuição da água quente sanitária e o máximo conforto para o utilizador. Quando o dispositivo é activado (modalidade COMFORT), a água contida na caldeira é mantida à temperatura desejada, permitindo assim a disponibilidade imediata de água quente ao abrir uma torneira, evitando os tempos de espera.

O dispositivo pode ser desactivado pelo utilizador (modalidade ECO) premindo, com a caldeira em stand-by, a tecla ECO/COMFORT. Na modalidade ECO, acende-se o respectivo led amarelo ECO. Para activar a modalidade COMFORT prima novamente a tecla ECO/COMFORT; o led amarelo ECO apaga-se.

Regulação da pressão hidráulica do circuito

A pressão de enchimento, com o circuito frio, lida no hidrômetro da caldeira, deve ser de cerca de 1,0 bar. Se a pressão do circuito descer para valores inferiores ao mínimo, utilize a torneira de enchimento (porm. 1 – fig. 3) para voltar a colocá-la no valor inicial. No final da operação, volte a fechar a torneira de enchimento.

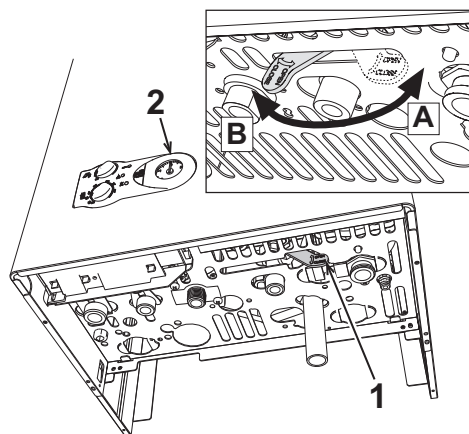


fig. 3 – Torneira de enchimento (A= ABERTA – B= FECHADA)

3. INSTALAÇÃO

3.1 Disposições gerais

A INSTALAÇÃO DA CALDEIRA SÓ DEVE SER REALIZADA POR PESSOAL ESPECIALIZADO E COM QUALIFICAÇÃO CERTIFICADA, CONFORME TODAS AS INSTRUÇÕES DO PRESENTE MANUAL TÉCNICO, AS DISPOSIÇÕES DAS LEIS EM VIGOR, AS PRESCRIÇÕES DAS NORMAS NACIONAIS E LOCAIS E SEGUNDO AS REGRAS DA BOA TÉCNICA.

3.2 Local de instalação

O circuito de combustão do aparelho é estanque em relação ao ambiente de instalação, pelo que o aparelho pode ser instalado em qualquer local. No entanto, o ambiente de instalação deve ser suficientemente ventilado, para evitar situações perigosas no caso de fugas de gás, mesmo que de pequena dimensão. Esta norma de segurança é imposta pela Directiva CEE n.º 2009/142 para todos os aparelhos que funcionam a gás, inclusive para os de câmara estanque.

O aparelho é adequado a um funcionamento em local parcialmente protegido ao abrigo da EN 297 pr A6, com uma temperatura mínima de -5 °C. Recomenda-se instalar a caldeira sob um tecto inclinado, no interior de uma varanda ou num nicho abrigado.

O local de instalação deve estar livre de poeiras, objectos ou materiais inflamáveis ou gases corrosivos.

A caldeira está preparada para ser instalada suspensa na parede e é fornecida de série com um suporte de fixação. Fixe o suporte na parede segundo as quotas indicadas na fig. 18 e encaixe a caldeira. A fixação na parede deve garantir um suporte estável e eficaz do gerador.

Se o aparelho for montado entre móveis ou na parte lateral de um deles, deverá providenciar-se o espaço necessário à desmontagem do revestimento e às operações normais de manutenção.

3.3 Ligações hidráulicas

Advertências



A descarga da válvula de segurança deve estar ligada a um funil ou um tubo de recolha, para evitar que a água transborde em caso de excesso de pressão do circuito de aquecimento. Caso contrário, se a válvula de descarga actuar e inundar o local, o fabricante não pode ser considerado responsável.



Antes de efectuar a ligação, verifique se o aparelho está preparado para funcionar com o tipo de combustível disponível e lave cuidadosamente todos os tubos do gás do circuito.

Efectue as ligações às respectivas uniões segundo o desenho da fig. 22 e os símbolos indicados no aparelho.

Nota: o aparelho possui by-pass interno no circuito de aquecimento.

Características da água do circuito

Se a dureza da água for superior a 25° Fr (1°F = 10ppm CaCO₃), é necessário utilizar água devidamente tratada para evitar possíveis incrustações de cálcio na caldeira.

Sistema anticongelante, líquidos anticongelantes, aditivos e inibidores

Sempre que necessário, pode utilizar líquido anticongelante, aditivos e inibidores, desde que o fabricante desses produtos garanta que são adequados e não provocam danos no permutador ou noutros componentes da caldeira e/ou materiais da caldeira e do circuito. Não é permitida a utilização de líquidos anticongelantes, aditivos e inibidores genéricos, não expressamente adaptados para a utilização em circuitos térmicos e incompatíveis com os materiais da caldeira e do circuito.

3.4 Ligação do gás

A caldeira possui um redutor de gás (fig. 4).

Instalar a redução à união do gás como na figura.

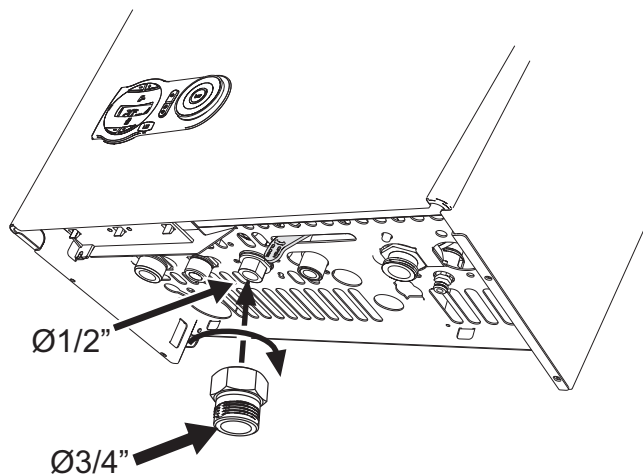


fig. 4 – Redutor de 1/2" a 3/4"

A ligação do gás deve ser efectuada à respectiva união (consulte fig. 22) de acordo com as normas em vigor, com um tubo metálico rígido ou flexível com parede contínua em aço inoxidável, colocando uma torneira de gás entre o circuito e a caldeira. **Verifique se todas as ligações estão estanques.**

3.5 Ligações eléctricas

Ligação à rede eléctrica



A segurança eléctrica do aparelho é conseguida através de um sistema eficaz de ligação à terra, como previsto pelas normas de segurança em vigor. Mande verificar o sistema de ligação à terra por um técnico especializado; o fabricante não é responsável por eventuais danos provocados pela ausência de ligação à terra do sistema eléctrico. Mande ainda controlar a adequação do sistema eléctrico à potência máxima absorvida pelo aparelho, indicada na placa dos dados da caldeira.

A caldeira está pré-cablada e possui um cabo de ligação à rede eléctrica de tipo "Y" sem ficha. As ligações à rede eléctrica devem ser feitas com um cabo fixo, com um interruptor bipolar com abertura mínima dos contactos de 3 mm., colocando fusíveis de 3A. (máximo) entre a caldeira e a rede. É importante respeitar as polaridades (LINHA: cabo castanho/NEUTRO: cabo azul/TERRA: cabo amarelo-verde) nas ligações à rede eléctrica. Na fase de instalação ou substituição do cabo de alimentação, deixe o condutor de ligação à terra 2 cm mais longo do que os outros.



O cabo de alimentação do aparelho não deve ser substituído pelo utilizador. Se o cabo estiver danificado, desligue o aparelho e contacte exclusivamente pessoal especializado para proceder à sua substituição. Em caso de substituição do cabo eléctrico de alimentação, utilize exclusivamente um cabo "HAR H05 VV-F" 3x0,75 mm² com diâmetro externo máximo de 8 mm.

Termostato ambiente (opção)



ATENÇÃO: O TERMOSTATO AMBIENTE DEVE TER OS CONTACTOS LIMPOS. AO LIGAR 230 V. AOS TERMINAIS DO TERMOSTATO AMBIENTE PODERÁ DANIFICAR IRREMEDIAVELMENTE A PLACA ELECTRÓNICA.

Ao ligar unidades de controlo remoto ou temporizadores, não ligue estes dispositivos aos respectivos contactos de corte de corrente. A alimentação destes dispositivos deve ser efectuada através de uma ligação directa à rede ou com pilhas, conforme o tipo de dispositivo.

Acesso à régua de terminais eléctrica

Após retirar o painel frontal, é possível aceder à régua de terminais eléctrica. A disposição dos terminais para as diversas ligações está ilustrada no esquema eléctrico da fig. 30.

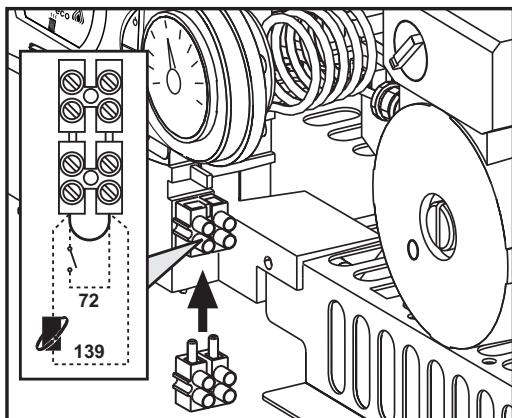


fig. 5 – Acesso à régua de terminais

3.6 Condutas de ar/fumos

Advertências

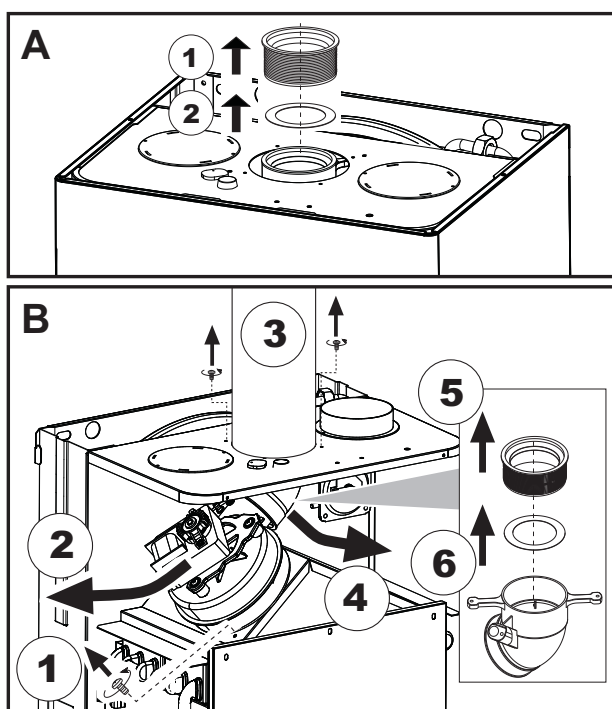
O aparelho é do "tipo C" com câmara estanque e tiragem forçada; a entrada do ar e a saída dos fumos devem estar ligadas a um dos sistemas de evacuação/aspiração indicados a seguir. O aparelho está homologado para o funcionamento com todas as configurações de chaminés Cxy indicadas na chapa de dados técnicos (algumas configurações são indicadas a título de exemplo no presente capítulo). É, no entanto, possível que algumas configurações sejam expressamente limitadas ou não permitidas por leis, normas ou regulamentações locais. Antes de proceder com a instalação, verifique e cumpra rigorosamente as recomendações fornecidas. Cumpra ainda as disposições inerentes ao posicionamento dos terminais de parede e/ou tecto e as distâncias mínimas em relação a janelas, paredes, aberturas de ventilação, etc.



Este aparelho, do tipo C, deve ser instalado utilizando as condutas de aspiração e evacuação de fumos fornecidas pelo fabricante de acordo com a norma UNI-CIG 7129/92. A não utilização das mesmas anula automaticamente qualquer garantia e responsabilidade do fabricante.

Diafragmas

Para o funcionamento da caldeira, é necessário instalar os diafragmas fornecidos com o aparelho. Verifique se na caldeira está montado o diafragma correcto (se recomendado) e se está bem colocado.



A Substituição do diafragma com caldeira não instalada
B Substituição do diafragma com caldeira e as condutas de fumo já instaladas

Ligação com tubos coaxiais

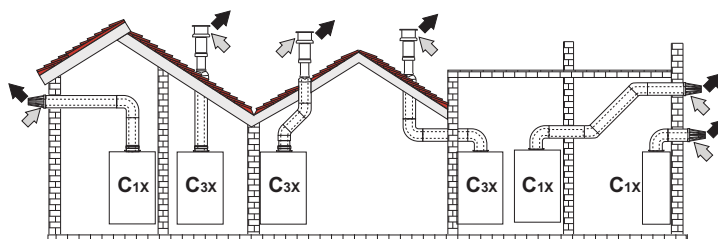


fig. 6 - Exemplos de ligação com tubos coaxiais (⇨ = Ar / ⇨ = Fumos)

Tabela. 2 - Tipologia

Tipo	Descrição
C1X	Aspiração e evacuação horizontal da parede
C3X	Aspiração e evacuação vertical no tecto

Para a ligação coaxial, monte no aparelho um dos seguintes acessórios iniciais. Para as quotas de furação na parede, consulte a fig. 18. É necessário que eventuais segmentos horizontais do tubo de evacuação de fumos sejam mantidos numa ligeira inclinação para fora para evitar que uma eventual condensação flua em direcção ao aparelho.

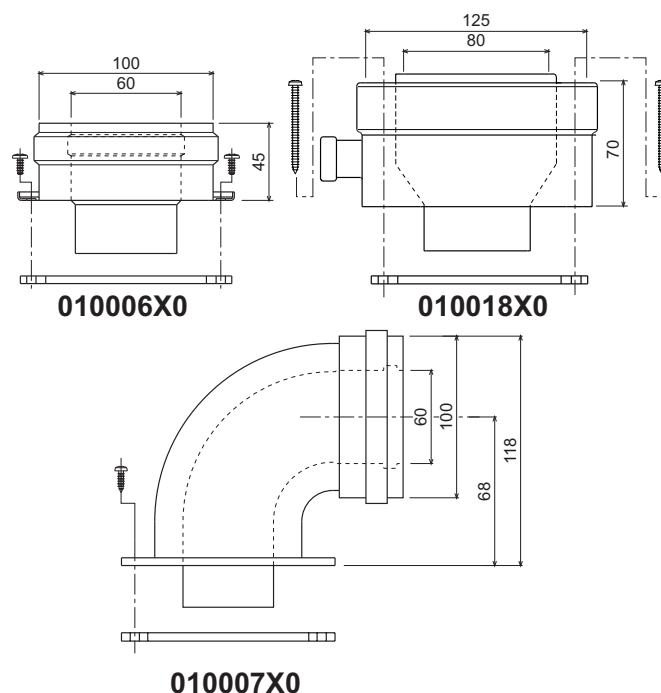


fig. 7 – Acessórios iniciais para condutas coaxiais

Antes de proceder com a instalação, verifique na tabela 3 o diafragma a utilizar e certifique-se de que não ultrapassa o comprimento máximo permitido, considerando que cada curva coaxial dá lugar à redução indicada na tabela. Por exemplo, uma conduta de Ø 60/100 composta por uma curva de 90° + 1 metro horizontal tem um comprimento total equivalente de 2 metros.

Tabela. 3 – Diafragmas para condutas coaxiais

	Coaxial 60/100		Coaxial 80/125	
Comprimento máximo permitido	5 m		10 m	
Factor de redução curva 90°	1 m		0,5 m	
Factor de redução curva 45°	0,5 m		0,25 m	
Diafragma a utilizar	0 + 2 m	DOMINA F24 N = Ø 43 DOMINA F32 N = Ø 45	0 + 3 m	DOMINA F24 N = Ø 43 DOMINA F32 N = Ø 45
	2 + 5 m	N.º diafragma	3 + 10 m	N.º diafragma

Ligação com tubos separados

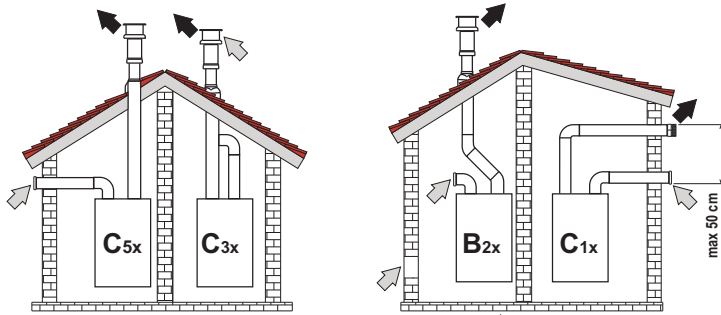


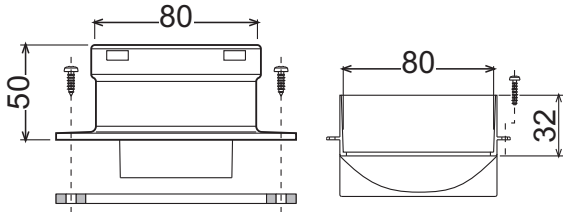
fig. 8 - Exemplos de ligação com tubos separados (⇨ = Ar / ⇨ = Fumos)

Tabela. 4 - Tipologia

Tipo	Descrição
C1X	Aspiração e evacuação horizontal da parede. Os terminais de entrada/saída devem ser concêntricos ou devem estar bastante juntos de forma a poderem ser submetidos a condições de vento semelhantes (entre 50 cm)
C3X	Aspiração e evacuação vertical no tecto. Terminais de entrada/saída como para C12
C5X	Aspiração e evacuação separadas na parede ou no tecto e contudo numa zona de diferentes pressões. A evacuação e a aspiração não devem ser colocadas em paredes opostas
C6X	Aspiração e evacuação com tubos certificados e separados (EN 1856/1)
B2X	Aspiração do local de instalação e evacuação da parede ou no tecto
⚠ IMPORTANTE - O LOCAL DEVE POSSUIR VENTILAÇÃO APROPRIADA	

Acessório inicial KIT 010011X0

Para a ligação das condutas separadas, monte no aparelho o seguinte acessório inicial:



010011X0

fig. 9 - Acessório inicial para condutas separadas

Para instalar o defletor do kit 010011X0 é necessário cortar o pino polarizador fig. 10.

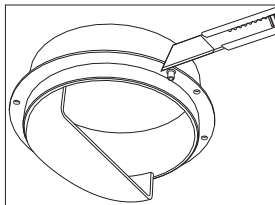


fig. 10

ATENÇÃO: o defletor, "A" fig. 11, fig. 12 e fig. 13, deve ser instalado virando a abertura para a parte de trás da caldeira.

Consulte as instruções no interior do kit.

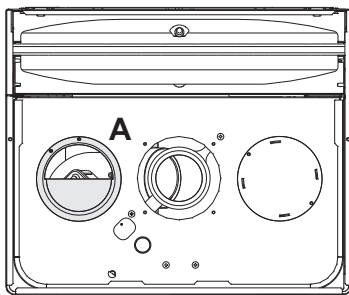


fig. 11 - Posição esquerda (Mod. F32 N)

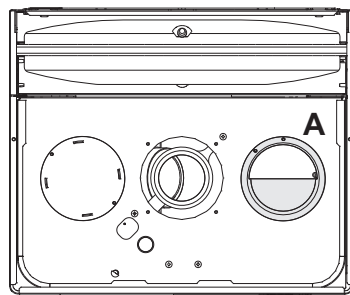


fig. 12 - Posição direita (Mod. F32 N)

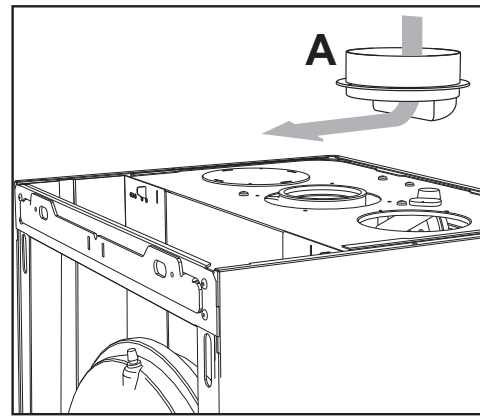


fig. 13

Antes de proceder com a instalação, verifique o diafragma a utilizar e certifique-se de que não ultrapassa o comprimento máximo permitido, através de um simples cálculo:

1. Defina completamente o esquema do sistema de chaminés separadas, incluindo os acessórios e terminais de saída.
2. Consulte a tabella 6 e identifique as quedas de pressão em m_{eq} (metros equivalentes) de cada componente, consoante a posição de instalação.
3. Certifique-se de que a soma total das perdas é inferior ou igual ao comprimento máximo permitido na tabella 5.

Tabela. 5 - Diafragmas para condutas separadas

Comprimento máximo permitido	DOMINA F24 N		DOMINA F32 N	
	45 m_{eq}		36 m_{eq}	
Diafragma a utilizar	0-15 m_{eq}	Ø 43	0-11 m_{eq}	Ø 45
	15,1-35 m_{eq}	Ø 47	11,1-30 m_{eq}	Ø 50
	35,1-45 m_{eq}	N.º diafragma	30,1-36 m_{eq}	N.º diafragma

Tabela. 6 - Acessórios

			Quedas de pressão em m_{eq}			
			Aspiração ar	Evacuação de fumos		
				Vertical	Horizontal	
Ø 80	TUBO	0,5 m M/F	1KWMA38A	0,5	0,5	1,0
		1 m M/F	1KWMA83A	1,0	1,0	2,0
		2 m M/F	1KWMA06K	2,0	2,0	4,0
	CURVA	45° F/F	1KWMA01K	1,2		2,2
		45° M/F	1KWMA65A	1,2		2,2
		90° F/F	1KWMA02K	2,0		3,0
		90° M/F	1KWMA82A	1,5		2,5
		90° M/F + Tomada teste	1KWMA70U	1,5		2,5
	UNIÃO	com tomada de teste	1KWMA16U	0,2		0,2
		para evacuação da condensação	1KWMA55U	-		3,0
	TEE	para evacuação da condensação	1KWMA05K	-		7,0
	TERMINAL	ar na parede	1KWMA85A	2,0		-
fumos na parede com anti-vento		1KWMA86A	-		5,0	
CHAMINÉ	Ar/fumos separada 80/80	1KWMA84U	-		12,0	
	Apenas saída de fumos Ø80	1KWMA83U + 1KWMA86U	-		4,0	
Ø 100	REDUÇÃO	de Ø80 a Ø100	1KWMA03U	0,0		0,0
		de Ø100 a Ø80		1,5		3,0
	TUBO	1 m M/F	1KWMA08K	0,4	0,4	0,8
		45° M/F	1KWMA03K	0,6		1,0
	CURVA	90° M/F	1KWMA04K	0,8		1,3
TERMINAL	ar na parede	1KWMA14K	1,5		-	
Ø 60	TUBO	fumos na parede com anti-vento	1KWMA29K	-		3,0
		1 m M/F	010028X0	-	2,0	6,0
	CURVA	90° M/F	010029X0	-		6,0
	REDUÇÃO	80 - 60	010030X0	-		8,0
TERMINAL	Fumos na parede	1KWMA90A	-		7,0	
		⚠ ATENÇÃO: CONSIDERE AS ELEVADAS PERDAS DE PRESSÃO DOS ACESSÓRIOS Ø60, UTILIZE-OS APENAS SE NECESSÁRIO E EM CORRESPONDÊNCIA COM O ÚLTIMO TROÇO DE EVACUAÇÃO DE FUMOS.				

Ligação a tubos de evacuação de fumos colectivos

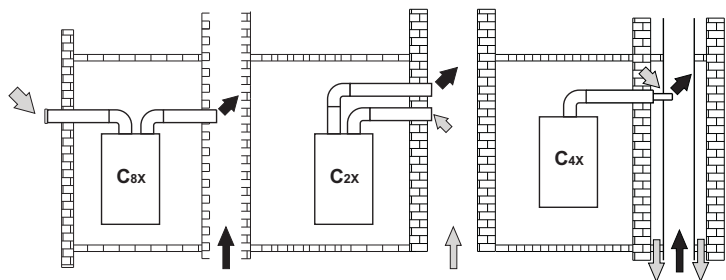


Tabela. 7 – Tipologia

Tipo	Descrição
C2X	Aspiração e evacuação pelo tubo de evacuação de fumos comum (aspiração e evacuação pelo mesmo tubo)
C4X	Aspiração e evacuação por tubos de evacuação de fumos comuns separados, mas submetidos a condições de vento semelhantes
C8X	Evacuação por tubo de evacuação individual ou comum e aspiração da parede
B3X	Aspiração do local de instalação através de conduta concêntrica (que contém a evacuação) e evacuação por tubo de evacuação de fumos comum de tiragem natural
	⚠ IMPORTANTE – O LOCAL DEVE POSSUIR VENTILAÇÃO APROPRIADA
C93	Descarga para um terminal vertical e aspiração a partir do tubo de evacuação de fumos existente.

Se pretender ligar a caldeira **DOMINA F24 N / F32 N** a um tubo de evacuação de fumos colectivo ou a uma chaminé individual com tiragem natural, o tubo de evacuação de fumos ou a chaminé devem ser projectados por pessoal técnico qualificado segundo as normas vigentes, e ser adequados para aparelhos de câmara estanque dotados de ventilador.

Em particular, as chaminés e os tubos de evacuação de fumos devem possuir as seguintes características:

- Ser dimensionados de acordo com o método de cálculo indicado nas normas vigentes.
- Ser estanques aos produtos resultantes da combustão, resistentes aos fumos e ao calor e impermeáveis à condensação.
- Possuir uma secção circular ou quadrangular com um posicionamento vertical e sem pontos de estrangulamento.
- Manter as condutas que canalizam os fumos quentes devidamente afastadas ou isoladas dos materiais combustíveis.
- Estar ligados a um único aparelho por andar.
- Estar ligados a um único tipo de aparelhos (ou todos e apenas aparelhos com tiragem forçada ou todos e apenas aparelhos com tiragem natural).
- Não possuir meios mecânicos de aspiração nas condutas principais.
- Estar em depressão, ao longo de todo o percurso, em condições de funcionamento estacionário.
- Possuir na base uma câmara de recolha de materiais sólidos ou da eventual condensação, com uma porta metálica de fecho sob pressão.

4. ASSISTÊNCIA E MANUTENÇÃO

Todas as operações de regulação, transformação, colocação em funcionamento e manutenção descritas de seguida só devem ser efectuadas por pessoal qualificado e com qualificação certificada (detentor dos requisitos técnicos profissionais previstos pela norma em vigor) como o pessoal do serviço técnico de assistência a clientes da zona.

FERROLI declina qualquer responsabilidade por danos pessoais e/ou materiais resultantes da alteração do aparelho por pessoal não qualificado e não autorizado.

4.1 Regulações

Transformação do tipo de gás

O aparelho pode ser alimentado com gás Metano ou GLP e é entregue pelo fabricante já preparado para utilizar um dos dois tipos de gás, como está claramente indicado na embalagem e na chapa dos dados técnicos do próprio aparelho. Caso seja necessário utilizar o aparelho com um tipo de gás diferente do predefinido, é necessário utilizar o kit opcional de transformação e proceder do seguinte modo:

1. Desligue a corrente eléctrica da caldeira e feche a válvula de gás.
2. Substitua os bicos do queimador principal, inserindo os bicos indicados na tabela dos dados técnicos na sez. 5.4, segundo o tipo de gás utilizado.
3. Ligue o aparelho à electricidade e volte a abrir o gás.
4. Modifique o parâmetro relativo ao tipo de gás:
 - coloque a caldeira no modo de espera
 - prima a tecla RESET durante 10 segundos: LED a piscar rapidamente durante dois segundos
 - LED vermelho aceso
 - prima a tecla RESET durante 5 segundos: LED a piscar rapidamente durante dois segundos
 - rode o botão da água quente sanitária (ref. 2 – fig. 1) para o mínimo (para o funcionamento com Metano) ou para o máximo (para o funcionamento com GPL)
 - prima a tecla RESET durante 5 segundos: LED a piscar rapidamente durante dois segundos
 - LED verde aceso
 - rode o botão do aquecimento (ref. 1 – fig. 1) para o mínimo e depois para o máximo
 - a caldeira regressa ao modo de espera
 - coloque os botões nas temperaturas desejadas
5. Regule as pressões mínima e máxima do queimador (consulte o respectivo parágrafo), programando os valores indicados na tabela dos dados técnicos para o tipo de gás utilizado.
6. Aplique o adesivo contido no kit de transformação junto à placa dos dados técnicos para comprovar a transformação.

Activação do modo TESTE

Prima 3 vezes no espaço de 3 segundos a tecla **RESET** para activar o modo **TESTE**. A caldeira liga-se no máximo da potência de aquecimento definida conforme indicado no parágrafo seguinte.

Prima novamente 3 vezes no espaço de 3 segundos a tecla **RESET** para sair do modo **TESTE**. Ao sair do modo **TESTE**, a potência máxima de aquecimento programada não é modificada.

O modo **TESTE** desactiva-se automaticamente passados 15 minutos.

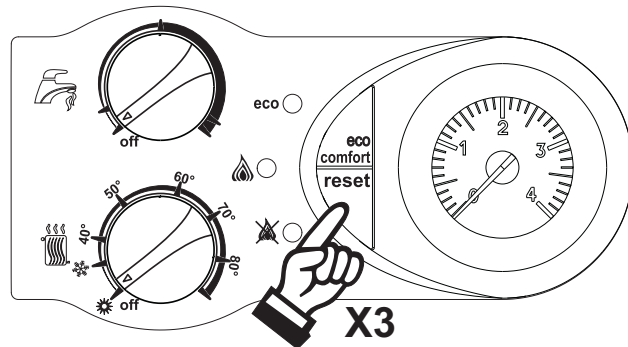


fig. 14 – Modo TESTE

Regulação da pressão do queimador

Este aparelho, que trabalha com modulação da chama, tem dois valores de pressão fixos: o mínimo e o máximo, que devem ser os indicados na tabela dos dados técnicos segundo o tipo de gás utilizado.

- Ligue um manómetro adequado à tomada de pressão “B” colocada a jusante da válvula de gás.
- Retire a tampa de protecção “D” desapertando o parafuso “A”.
- Ponha a caldeira a funcionar no modo **TESTE**.
- Rode o botão do aquecimento (ref. 1 – fig. 1) para o máximo.
- Regule a pressão máxima com o parafuso “G”, para a direita para a aumentar e para a esquerda para a diminuir.
- Desligue um dos dois fastons da modureg “C” na válvula de gás.
- Regule a pressão mínima com o parafuso “E”, para a direita para a diminuir e para a esquerda para a aumentar.
- Volte a ligar o faston retirado da modureg na válvula de gás
- Certifique-se de que a pressão máxima não foi alterada
- Volte a colocar a tampa de protecção “D”.
- Para terminar o modo **TESTE** repita a sequência de activação ou aguarde 15 minutos.

Depois de controlar ou regular a pressão, é obrigatório vedar o parafuso de regulação com vedante adequado.

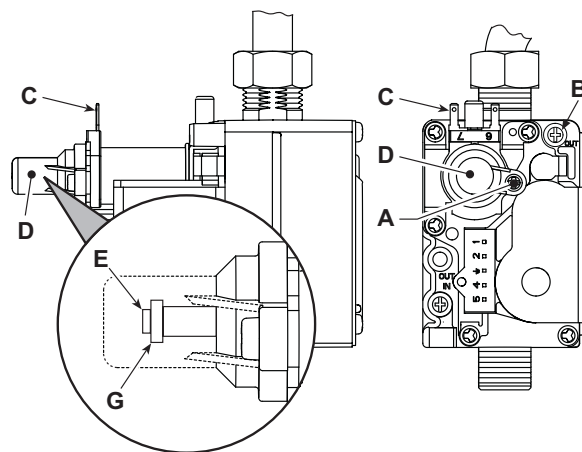


fig. 15 – Válvula de gás

- A – Tampa de parafuso de protecção
- B – Tomada de pressão a jusante
- C – Cabo modureg
- A – Tampa de protecção
- E – Regulação da pressão mínima
- G – Regulação da pressão máxima

Regulação da potência de aquecimento

Para regular a potência de aquecimento, coloque a caldeira no modo de funcionamento **TESTE** (consulte sez. 4.1). Rode o botão de regulação da temperatura de aquecimento (ref. 1 – fig. 1) para o mínimo: os LED começam a piscar sequencialmente: amarelo – verde – vermelho, para indicar a fase de regulação da potência de aquecimento.

Rode o botão de regulação da temperatura de aquecimento (ref. 1 – fig. 1) para a direita para aumentar a potência ou para a esquerda para a diminuir (consulte sez. 5.5). Ao alcançar a potência desejada, prima a tecla **ECO**: a potência máxima será a previamente programada; os LED voltam a diagnosticar o modo de funcionamento **TESTE** (consulte sez. 4.1) indicando a memorização da potência máxima de aquecimento previamente programada.

Sair do modo de funcionamento **TESTE** (consulte sez. 4.1).

Regulação da potência de ignição

Para regular a potência de ignição, coloque a caldeira no modo de funcionamento **TESTE** (consulte sez. 4.1). Rode o botão de regulação da temperatura da água quente sanitária (ref. 2 – fig. 1) para o mínimo: os LED começam a piscar sequencialmente: amarelo – verde – vermelho, para indicar a fase de regulação da potência de acendimento.

Rode o botão de regulação da temperatura da água quente sanitária (ref. 2 – fig. 1) para a direita para aumentar a potência ou para a esquerda para a diminuir (consulte sez. 5.5). Ao alcançar a potência desejada, prima a tecla ECO: a potência máxima será a previamente programada; os LED voltam a diagnosticar o modo de funcionamento **TESTE** (consultar sez. 4.1) indicando a memorização da potência de acendimento previamente programada.

Sair do modo de funcionamento **TESTE** (consulte sez. 4.1).

4.2 Funcionamento

Verificações a efectuar no momento da primeira activação e após todas as operações de manutenção que exijam a desactivação dos circuitos ou uma intervenção nos órgãos de segurança ou peças da caldeira:

Antes de ligar a caldeira

- abra os eventuais válvulas de intercepção entre a caldeira e os circuitos.
- Verifique a estanquicidade do circuito de gás, procedendo com cuidado e utilizando uma solução de água e sabão para detectar eventuais fugas nas ligações.
- Verifique a conformidade do prévio carregamento do recipiente de expansão (ref. sez. 5.4)
- Encha o circuito hidráulico e purgue todo o ar contido na caldeira e no circuito, abrindo a válvula de purga colocada na caldeira e as eventuais válvulas de purga existentes no circuito.
- Certifique-se de que não existem fugas de água no sistema, nos circuitos da água quente sanitária, nas ligações ou na caldeira.
- Verifique a conformidade da ligação do sistema eléctrico e a funcionalidade do sistema de terra
- Certifique-se de que o valor da pressão do gás para o aquecimento é o adequado
- Certifique-se de que não existem, perto da caldeira, líquidos ou materiais inflamáveis

Verificações durante o funcionamento

- Ligue o aparelho conforme descrito na sez. 2.3.
- Verifique a estanquicidade do circuito de combustível e dos circuitos de água.
- Controle a eficiência da chaminé e das condutas de ar/fumos durante o funcionamento da caldeira.
- Verifique se a circulação da água, entre a caldeira e os circuitos, está a decorrer correctamente.
- Verifique se a válvula do gás faz a alimentação correcta tanto na fase de aquecimento como na produção de água quente sanitária.
- Verifique a fase de ignição da caldeira, ligando-a e desligando-a várias vezes com o termostato ambiente.
- Certifique-se de que o consumo de combustível indicado no contador corresponde ao indicado na tabela de dados técnicos na sez. 5.4.
- Certifique-se de que, sem solicitação de aquecimento, o queimador se acende correctamente quando se abre uma torneira de água quente. Verifique se, durante o funcionamento do aquecimento, quando se abre uma torneira de água quente, o circulador de aquecimento deixa de funcionar sem interferir na produção regular de água quente sanitária.
- Verifique se os dip switches estão correctamente posicionados.

4.3 Manutenção

Controlo periódico

Para manter o funcionamento correcto do aparelho ao longo do tempo, é necessário recorrer a pessoal qualificado para um controlo anual que preveja as seguintes verificações:

- Os dispositivos de comando e de segurança (válvula de gás, fluxómetro, termostatos, etc.) devem funcionar correctamente.
- O circuito de evacuação de fumos deve estar perfeitamente eficiente. (Caldeira com câmara estanque: ventilador, pressóstato, etc. A câmara estanque deve estar em perfeitas condições: juntas de retenção, prensa-cabos, etc.) (Caldeira com câmara aberta: dispositivo anti-retorno da tiragem, termostato de fumos, etc.)
- As condutas e os terminais ar-fumos devem estar desobstruídos e não apresentar fugas.
- O queimador e o permutador de calor devem estar limpos e sem incrustações. Para a eventual limpeza, não utilize produtos químicos ou escovas de aço.
- O eléctrodo não deve apresentar incrustações e deve estar correctamente posicionado.
- A vedação dos circuitos de gás e água deve estar em perfeitas condições.
- A pressão da água do circuito a frio deve ser de cerca de 1 bar; caso contrário, restabeleça este valor.
- A bomba de circulação não deve estar bloqueada.
- O depósito de expansão deve estar cheio.
- O fluxo de gás e a pressão devem corresponder aos valores indicados nas respectivas tabelas.

A eventual limpeza do revestimento, do painel de comandos e das partes estéticas da caldeira pode ser efectuada com um pano macio e humedecido numa solução de água e sabão. Evite a utilização de detergentes abrasivos e solventes.

Abertura do revestimento

Para abrir o revestimento da caldeira, proceda do seguinte modo:

1. Desaperte os parafusos A (consulte fig. 16).
2. Rode o revestimento (consulte fig. 16).
3. Levante o revestimento.

Antes de efectuar qualquer operação nos órgãos internos da caldeira, desligue a alimentação eléctrica e feche a torneira do gás a montante.

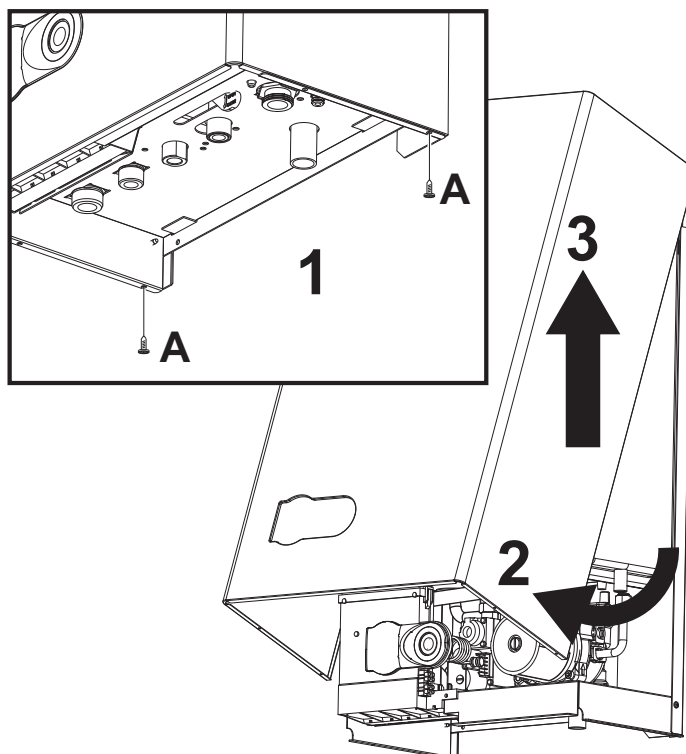


fig. 16 – Abertura do painel frontal

Análise da combustão

A parte superior da caldeira contém dois pontos de medição, um para os fumos e o outro para o ar. Para efectuar a medição, proceda do seguinte modo:

1. Abra a tampa de fecho das tomadas de ar/fumos;
2. Introduza as sondas até ao fundo;
3. Certifique-se de que a válvula de segurança está ligada a um funil de descarga;
4. Active a modalidade TEST;
5. Aguarde 10 minutos para estabilizar a caldeira;
6. Efectue a medição.

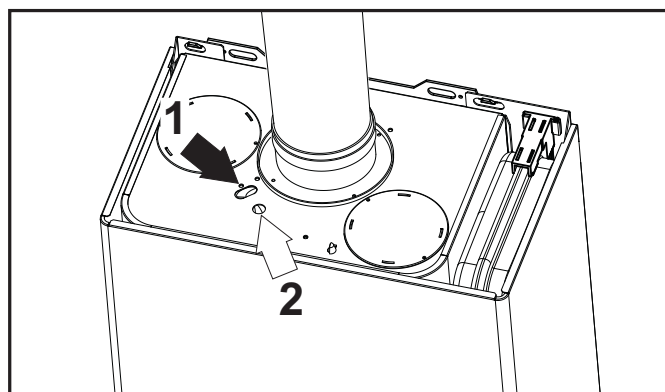


fig. 17 - Análise de fumos

- 1 = Fumos
2 = Ar

4.4 Resolução de problemas

Diagnóstico

A caldeira está equipada com um sistema de autodiagnóstico avançado. No caso de uma anomalia na caldeira, os 3 LED indicam o respectivo código.

Existem anomalias que provocam bloqueios permanentes: para retomar o funcionamento, basta premir a tecla RESET durante 1 segundo (ref. 5 – fig. 1) ou através da tecla RESET do controlo remoto de temporização (opcional), se instalado; se, mesmo assim, a caldeira não funcionar, é necessário reparar a avaria indicada pelos LED de funcionamento.

Outras anomalias provocam o bloqueio temporário da caldeira, que retoma o funcionamento regular assim que o valor em questão regressa ao normal.

Tabela. 8 – Lista de anomalias (Legenda dos LED = Desligado/ = Ligado/ = Intermitente rápido)

Indicação no painel da caldeira			Indicação no controlo remoto	Anomalia	Causa possível	Solução
Verde	ECO Amarelo	Vermelho				
			A01	Falta de ignição do queimador	Falta de gás	Verifique se o fluxo de gás para a caldeira é regular e se o ar foi eliminado das tubagens
					Anomalia no eléctrodo de medição/ignição	Verifique a cablagem do eléctrodo e certifique-se de que o mesmo está correctamente posicionado e sem incrustações
					Válvula de gás defeituosa	Verifique e substitua a válvula de gás
					Potência de ignição demasiado baixa	Regule a potência de ignição
					Baixa pressão na instalação do gás	Verifique a pressão do gás
			A06	Falta da chama após a fase de ignição	Tara da pressão mínima do queimador	Verifique as pressões do gás
			A02	Sinal de chama presente com o queimador desligado	Anomalia no eléctrodo	Verifique a cablagem do eléctrodo de ionização
					Anomalia na placa	Verifique a placa
			F05	Pressóstato de ar (não fecha os contactos 20 seg. após a activação do ventilador)	Contacto do pressóstato de ar aberto	Verifique a cablagem
					Cablagem errada do pressóstato de ar	Verifique o ventilador
					Diafragma errado	Verifique o pressóstato
					Percurso incorrectamente dimensionado ou obstruído	Substitua o diafragma
			F07	Pressóstato de ar (contactos fechados aquando da activação do ventilador)	Contacto do pressóstato de ar aberto	Verificar o pressóstato/ventilador/tomada de ventilação
			F04	Anomalia dos parâmetros da placa	Cablagem errada do pressóstato de ar	Verifique a cablagem
					Diafragma errado	Verificar se o diafragma é o correcto
					Percurso incorrectamente dimensionado ou obstruído	Verificar o comprimento das chaminés/limpar as chaminés
			F37	Pressão insuficiente do circuito	Programação errada dos parâmetros da placa	Verifique e, se necessário, modifique o parâmetro da placa
					Circuito descarregado	Ateste o circuito
			F10	Anomalia no sensor de saída	Pressóstato de água não ligado ou danificado	Verifique o sensor
					Sensor danificado	Verifique a cablagem ou substitua o sensor
					Cablagem em curto-circuito	
			F11	Anomalia no sensor da água quente sanitária	Cablagem interrompida	Verifique a cablagem ou substitua o sensor
					Sensor danificado	
					Cablagem interrompida	
			F43	Intervenção de protecção do permutador (os LED piscam alternadamente)	Falta de circulação de H ₂ O no sistema	Verifique o circulador
					Presença de ar no sistema	Faça a purga de ar do circuito
			Visor desligado	Placa defeituosa	Placa gasta	Substitua a placa
			A09	Anomalia da válvula de gás	Cablagem interrompida	Verifique a cablagem
			A16	Anomalia da válvula de gás	Válvula de gás defeituosa	Verifique e, se necessário, substitua a válvula de gás
			F34	Tensão de alimentação inferior a 140 V AC	Cablagem interrompida	Verifique a cablagem
			F35	Frequência da rede anómala	Válvula de gás defeituosa	Verifique e, se necessário, substitua a válvula de gás
			F50	Anomalia na centralina DBM33	Problemas na rede eléctrica	Verifique o sistema eléctrico
			F51	Anomalia na centralina DBM33	Problemas na rede eléctrica	Verifique o sistema eléctrico
			Visor desligado	Caldeira não ligada à alimentação eléctrica	Falta de alimentação eléctrica	Verificar a alimentação eléctrica
			A03	Intervenção de protecção contra sobretensão	Fusíveis danificados	Substituir os fusíveis
					Sensor de aquecimento danificado	Verifique o correcto posicionamento e funcionamento do sensor de aquecimento
					Falta de circulação de água no circuito	Verifique o circulador
			A23	Anomalia dos parâmetros da placa	Presença de ar no circuito	Faça a purga de ar do circuito
					Programação errada dos parâmetros da placa	Verifique e, se necessário, modifique o parâmetro da placa
			A24	Anomalia dos parâmetros da placa	Programação errada dos parâmetros da placa	Verifique e, se necessário, modifique o parâmetro da placa

5. CARACTERÍSTICAS E DADOS TÉCNICOS

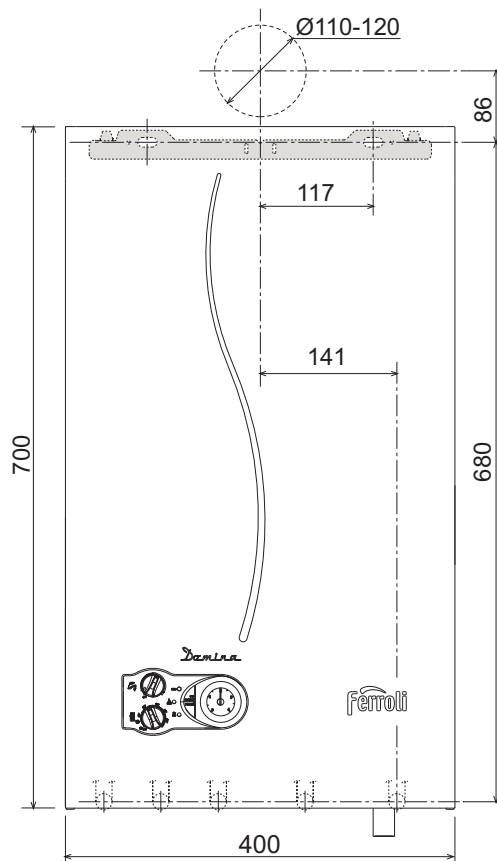
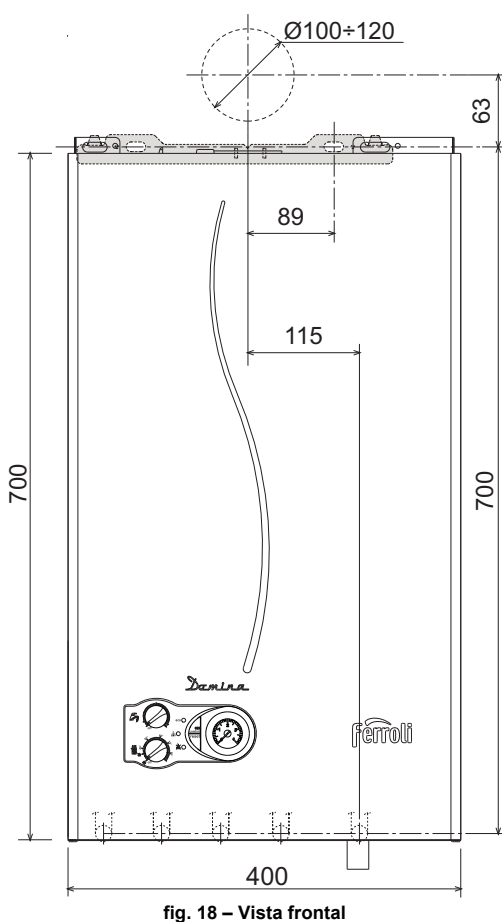
Vista frontal DOMINA F32 N (fig. 19)

Tabela. 9 – Legenda das figuras da cap. 5

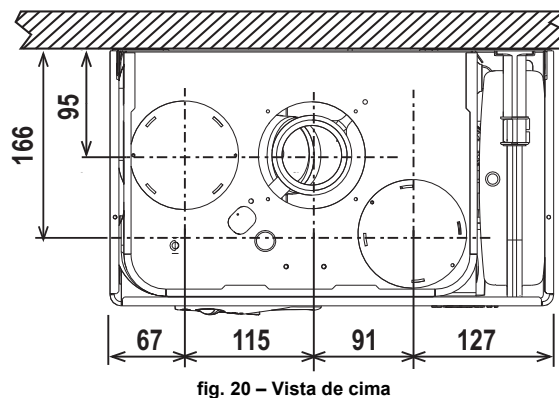
5 Câmara estanque	34 Sensor de temperatura do circuito de calefação
7 Entrada do gás – Ø 3/4"	36 Purga automática do ar
8 Saída da água sanitária – Ø 1/2"	38 Fluxostato
9 Entrada da água sanitária – Ø 1/2"	42 Sensor de temperatura da água quente sanitária
10 Saída do circuito – Ø 3/4"	43 Pressóstato de ar
11 Retorno do circuito – Ø 3/4"	44 Válvula de gás
14 Válvula de segurança	49 Termóstato de segurança
16 Ventilador	56 Depósito de expansão
19 Câmara de combustão	74 Torneira de enchimento do circuito
22 Queimador	81 Eléctrodo de ignição e medição
26 Isolante da câmara de combustão	114 Pressóstato de água
27 Permutador de cobre para aquecimento e água quente sanitária	187 Diafragma de fumos
28 Colector de fumos	340 Tubo de by-pass
29 Colector de saída de fumos	364 União anticondensação
32 Circulador do circuito de aquecimento	

5.1 Dimensões e uniões

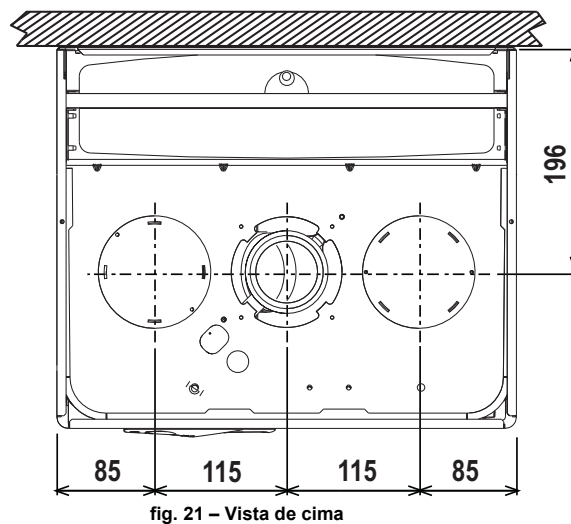
Vista frontal DOMINA F24 N (fig. 18)



Vista de cima DOMINA F24 N (fig. 20)



Vista de cima DOMINA F32 N (fig. 21)



Vista por baixo DOMINA F24 N (fig. 22)

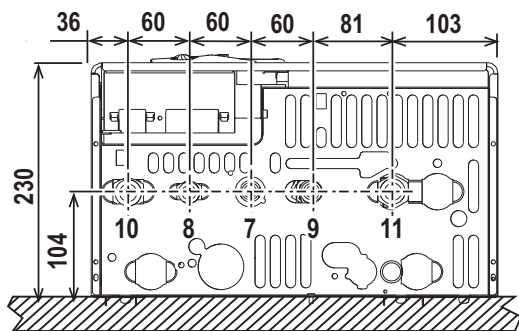


fig. 22 - Vista por baixo

Vista por baixo DOMINA F32 N (fig. 23)

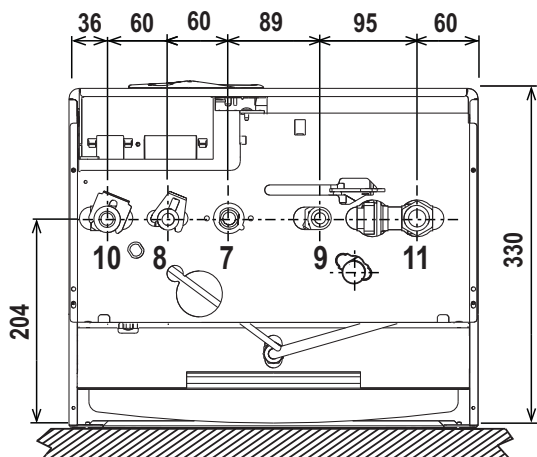


fig. 23 - Vista por baixo

Vista lateral, modelo

Modelo DOMINA F24 N, fig. 24

Modelo DOMINA F32 N, fig. 25

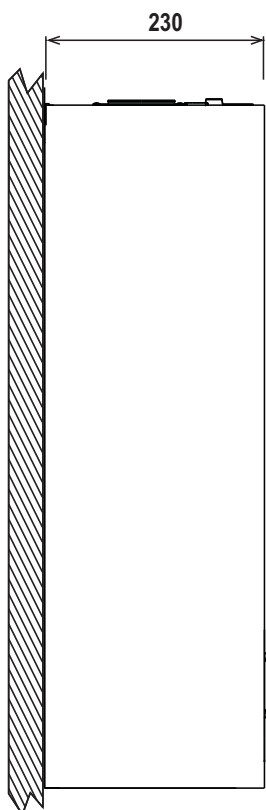


fig. 24 - Vista lateral

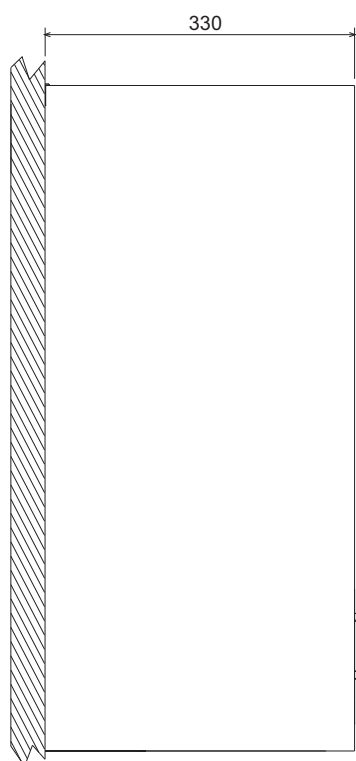


fig. 25 - Vista lateral

5.2 Vista geral e componentes principais

Vista geral DOMINA F24 N (fig. 26)

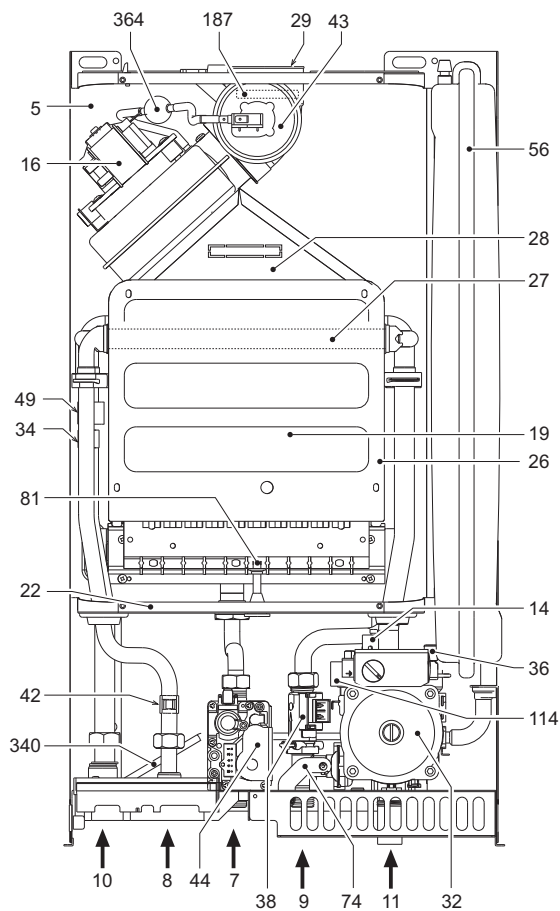


fig. 26 - Vista geral

Vista geral DOMINA F32 N (fig. 27)

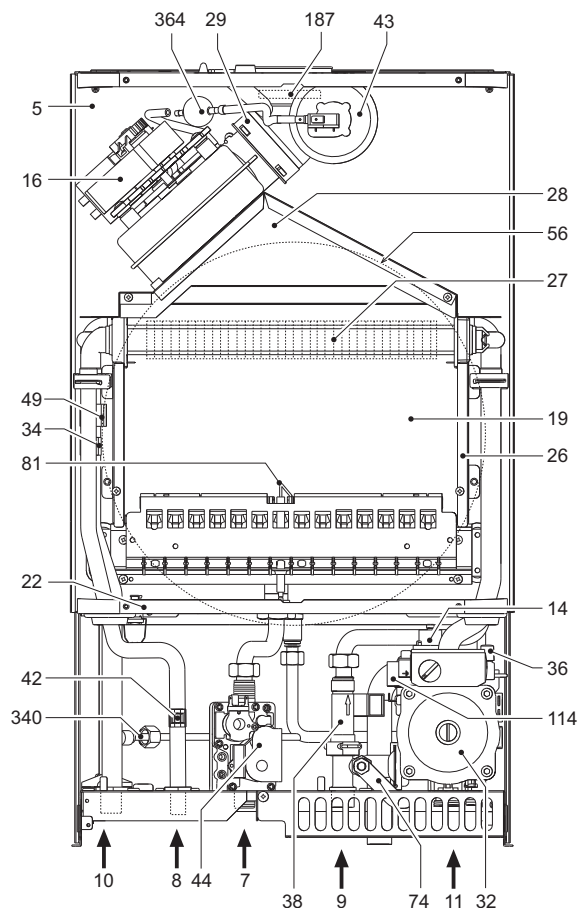


fig. 27 - Vista geral

5.3 Esquemas hidráulicos

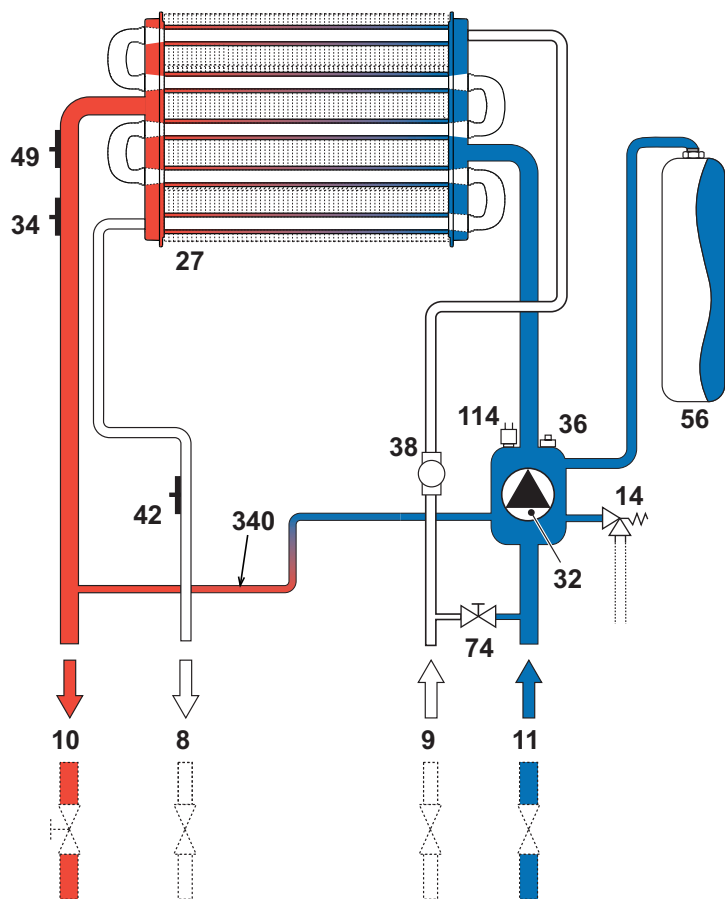


fig. 28 – Circuito de aquecimento

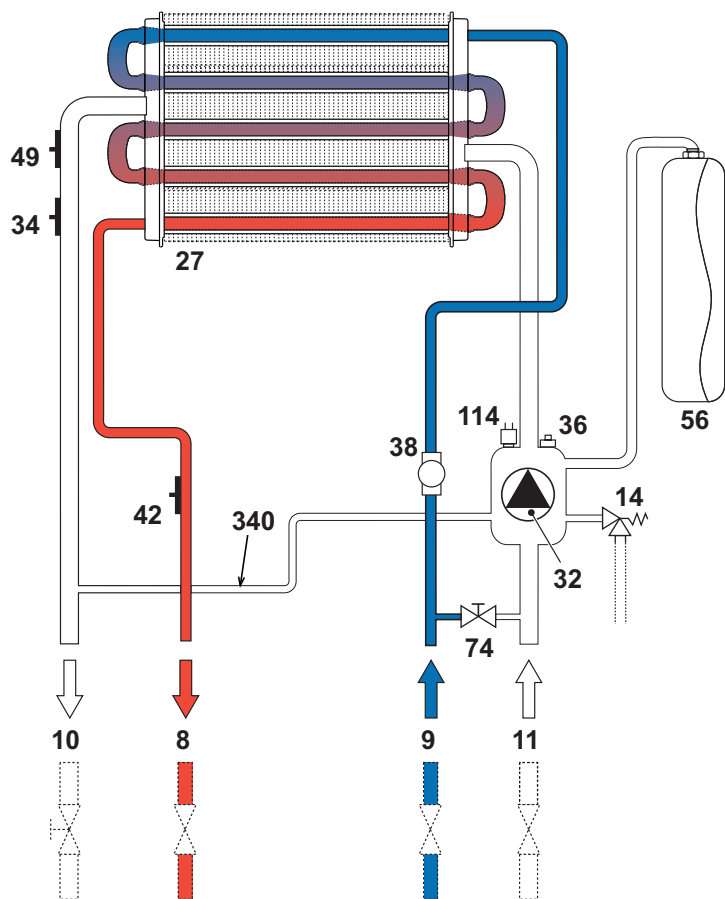


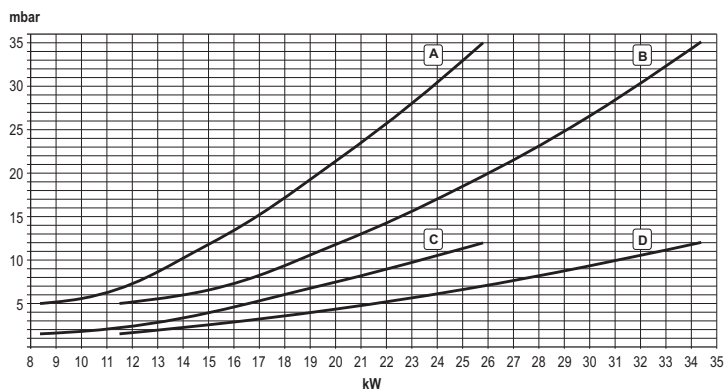
fig. 29 – Circuito sanitário

5.4 Tabela de dados técnicos

Dado	Unidade	DOMINA F24 N	
		Gás natural	Gás líquido
Débito calorífico mínimo	kcal/h	7527	8453
Débito calorífico mínimo	W	8754	9830
Débito calorífico máximo	kcal/h	26000	20000
Débito calorífico máximo	W	30238	23260
Pressão de alimentação a gás do queimador	mm.c.a.	122	255
Pressão máxima de funcionamento do circuito de aquecimento	Mpa	0,30	0,30
Pressão máxima de funcionamento do circuito de água quente sanitária	Mpa	0,45	0,45
Caudal de água quente sanitária Δt 20 °C	l/mín.	16	14
Tensão de alimentação	V/Hz	230 V/50 Hz	230 V/50 Hz
Consumo de energia elétrica	W	110	110
Grau de proteção		IPX5D	IPX5D
Certificado de aprovação elétrica	n.º	E-2455-001	E-2455-001
Certificado de aprovação de gás	n.º	01-2455-14-001	02-2455-14-001

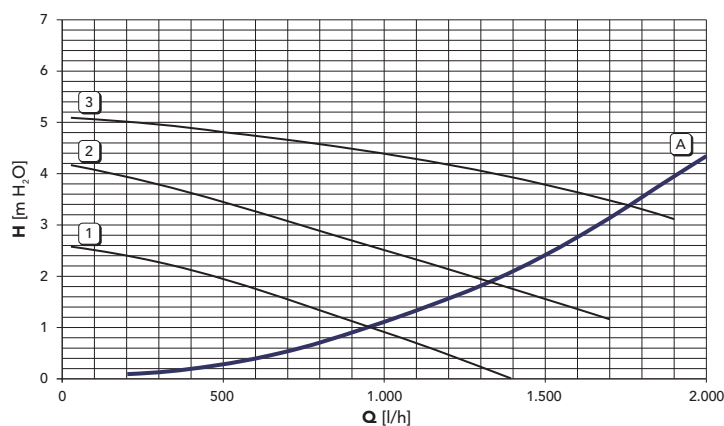
5.5 Diagramas

Diagramas de pressão – caudal



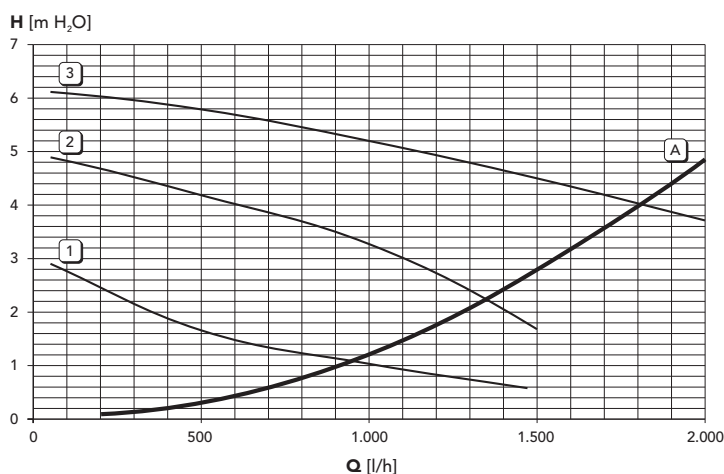
A =DOMINA F24 N, GPL – B = DOMINA F32 N, GPL
 C = DOMINA F24 N, METANO – D = DOMINA F32 N, METANO

Perdas de pressão/altura manométrica dos circuladores DOMINA F24 N



A = Perdas de pressão da caldeira - 1,2 e 3 = Velocidade do circulador

Quedas de pressão/potência dos circuladores DOMINA F32 N



A = Quedas de pressão da caldeira – 1,2 e 3 = Velocidade do circulador

5.6 Esquema eléctrico

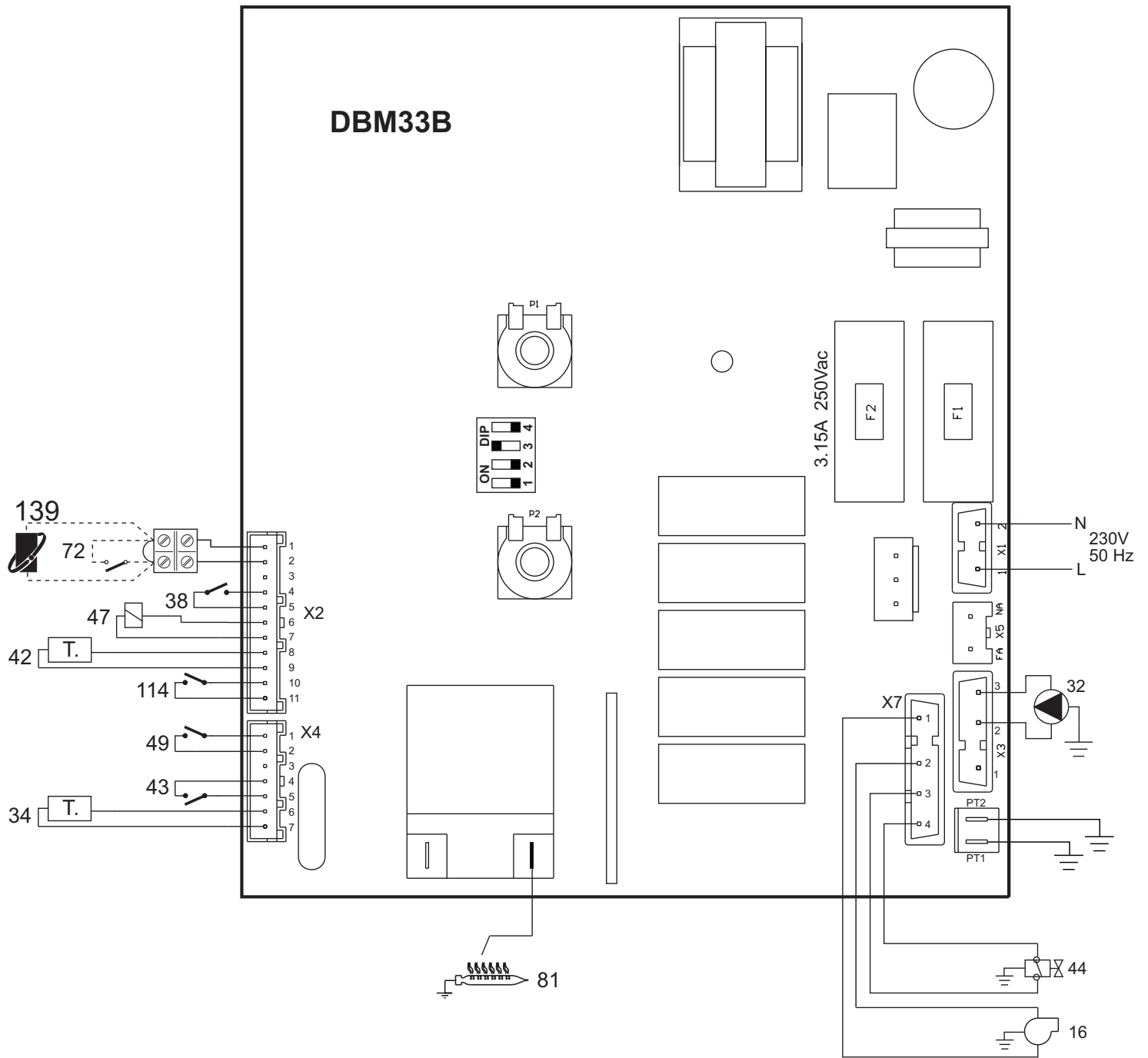


fig. 30 – Esquema eléctrico

- 16 Ventilador
- 32 Circulador do circuito de aquecimento
- 34 Sensor de aquecimento
- 38 Fluxostato
- 42 Sensor de temperatura da água quente sanitária
- 43 Pressóstato de ar
- 44 Válvula de gás
- 47 Modureg
- 49 Termóstato de segurança
- 72 Termóstato ambiente (opcional)
- 81 Eléctrodo de ignição e medição
- 114 Pressóstato de água
- 139 Controlo remoto temporizado (opcional)

The logo for Ferroli features the word "ferroli" in a bold, lowercase, sans-serif font. A grey, curved graphic element arches over the top of the letters "e" and "r".

ferroli

FERROLI S.p.A.
Via Ritonda 78/a
37047 San Bonifacio - Verona - ITALY
www.ferroli.com

Fabricado en Italia - Fabricado em Itália