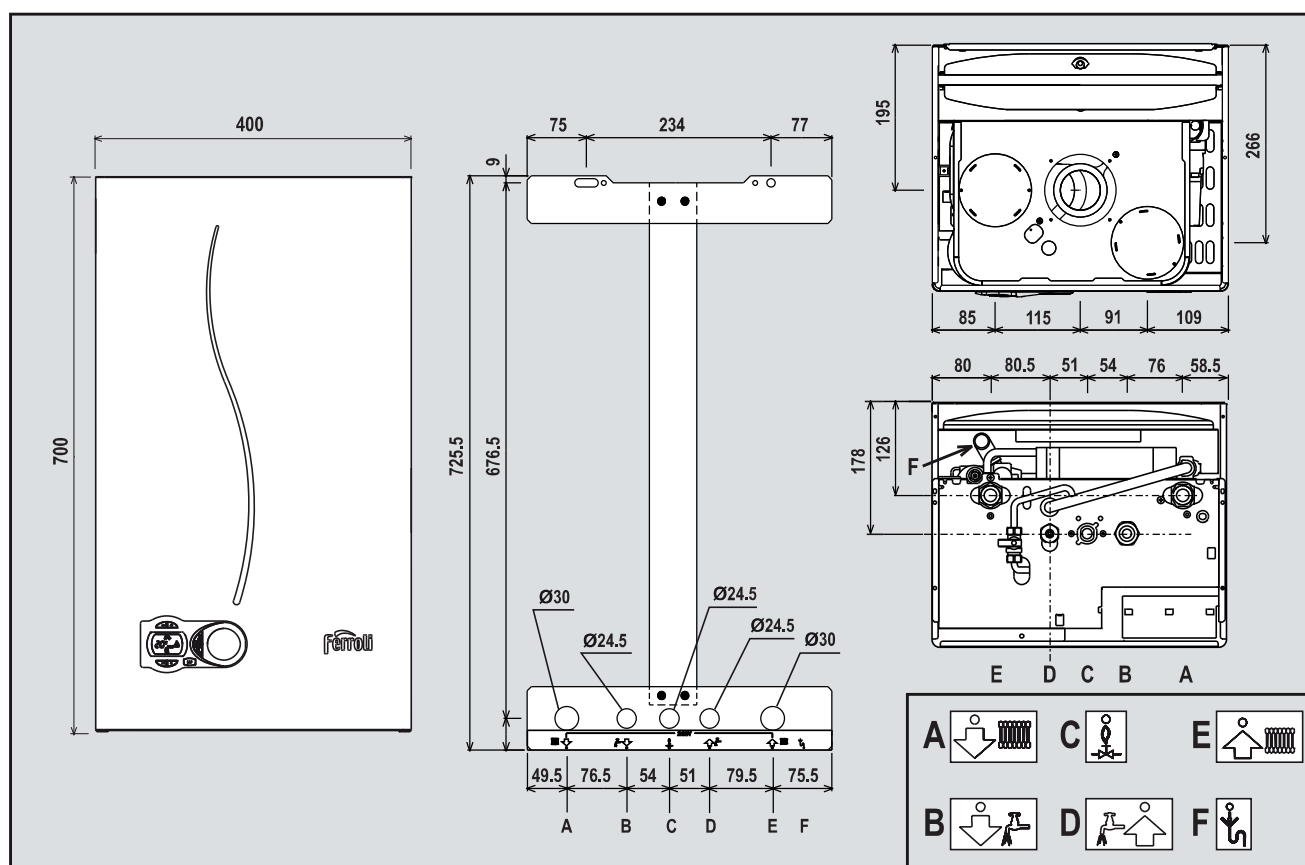


## DIVATECH MICRO LN F 24 D



CE

**IT** - ISTRUZIONE PER L'USO L'INSTALLAZIONE E LA MANUTENZIONE

**ES** - INSTRUCCIONES DE USO, INSTALACIÓN Y MANTENIMIENTO

**TR** - KULLANMA, KURULUM VE BAKIM TALIMATLARI

**EN** - INSTRUCTIONS FOR USE, INSTALLATION AND MAINTENANCE

**FR** - INSTRUCTIONS D'UTILISATION, D'INSTALLATION ET D'ENTRETIEN

**RO** - INSTRUCȚIUNI DE UTILIZARE, INSTALARE ȘI ÎNTRETINERE

**RU** - РУКОВОДСТВО ПО ЭКСПЛУАТАЦИИ, МОНТАЖУ И ТЕХОБСЛУЖИВАНИЮ

**UA** - ІНСТРУКЦІЯ З ЕКСПЛУАТАЦІЇ, МОНТАЖУ ТА ОБСЛУГОВУВАННЯ



1. ADVERTENCIAS GENERALES

- Leer atentamente las advertencias de este manual de instrucciones.
- Una vez instalada la caldera, mostrar su funcionamiento al usuario y entregarle este manual de instrucciones, el cual es parte integrante y esencial del producto y debe guardarse con esmero para poderlo consultar en cualquier momento.
- La instalación y el mantenimiento han de ser efectuados por parte de personal profesional cualificado, según las normas vigentes y las instrucciones del fabricante. Se prohíbe manipular cualquier dispositivo de regulación precintado.
- Una instalación incorrecta del equipo o la falta del mantenimiento apropiado puede causar daños materiales o personales. El fabricante no se hace responsable por los daños provocados por una instalación o un uso incorrectos y, en cualquier caso, por el incumplimiento de las instrucciones.
- Antes de efectuar cualquier operación de limpieza o mantenimiento, desconecte el aparato de la red de alimentación eléctrica mediante el interruptor de la instalación u otro dispositivo de corte.
- En caso de avería o funcionamiento incorrecto del aparato, desconectarlo y hacerlo reparar únicamente por técnicos cualificados. Acudir exclusivamente a personal cualificado. Las reparaciones del aparato y las sustituciones de los componentes han de ser efectuadas solamente por personal profesionalmente cualificado, utilizando recambios originales. En caso contrario, puede comprometerse la seguridad del aparato.
- Este aparato se ha de destinar sólo al uso para el cual ha sido expresamente proyectado. Todo otro uso ha de considerarse impropio y, por lo tanto, peligroso.
- No dejar los elementos del embalaje al alcance de los niños ya que son peligrosos.
- Las imágenes contenidas en este manual son una representación simplificada del producto. Dicha representación puede presentar leves diferencias sin importancia con respecto al producto suministrado.

2. INSTRUCCIONES DE USO

2.1 Presentación

Estimado cliente

Nos complace que haya adquirido una caldera mural **FERROLI** de diseño avanzado, tecnología de vanguardia, elevada fiabilidad y calidad constructiva. Le rogamos leer atentamente el presente manual, ya que proporciona información importante sobre la instalación, el uso y el mantenimiento.

**DIVATECH MICRO LN F 24 D** es un generador térmico de alto rendimiento y bajas emisiones contaminantes para calefacción y producción de agua caliente sanitaria, **alimentado** con gas natural o GLP y dotado de quemador atmosférico con encendido electrónico, cámara estanca, ventilador modulante, sistema de control con microprocesador, para instalarse en el interior o en el exterior, en un lugar parcialmente protegido (según la norma EN 297/A6) con temperaturas hasta -5°C (-15°C si se utiliza el kit antihielo opcional).

Un dispositivo interno especial garantiza una rápida producción de agua sanitaria: al abrirse el grifo, el agua caliente está disponible inmediatamente en la salida de la caldera.

2.2 Panel de mandos

Panel

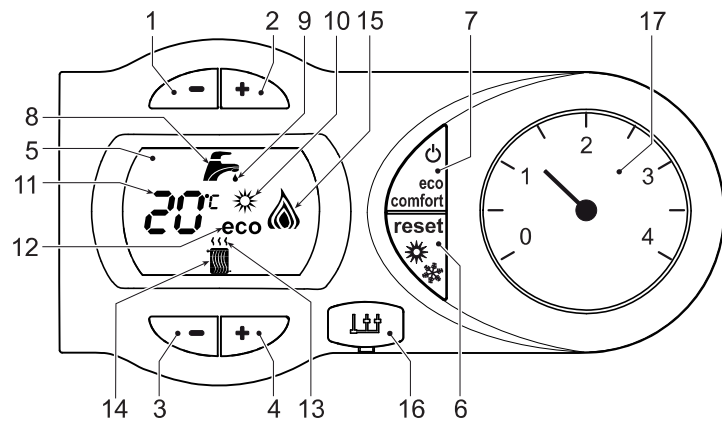


fig. 1 - Panel de control

Leyenda panel fig. 24

- 1 Tecla para disminuir la temperatura del ACS
- 2 Tecla para aumentar la temperatura del ACS
- 3 Tecla para disminuir la temperatura de calefacción
- 4 Tecla para aumentar la temperatura de calefacción
- 5 Pantalla
- 6 Tecla de rearme - selección de modo Verano/Invierno - Menú "Temperatura adaptable"
- 7 Tecla de selección modo Economy/Comfort - encendido/apagado del equipo
- 8 Símbolo de agua caliente sanitaria
- 9 Indicación de funcionamiento en ACS
- 10 Indicación de modo Verano
- 11 Indicación de multifunción
- 12 Indicación de modo Eco (Economy)
- 13 Indicación de funcionamiento en calefacción
- 14 Símbolo de calefacción
- 15 Indicación de quemador encendido y potencia actual (parpadeante durante la función de anomalía de combustión)
- 16 Conexión para Service Tool
- 17 Higrómetro

Indicación durante el funcionamiento

Calefacción

La demanda de calefacción (generada por el termostato de ambiente o el reloj programador a distancia) se indica mediante el parpadeo del símbolo de aire caliente arriba del símbolo del radiador.

La pantalla (11 - fig. 24) muestra la temperatura actual de la ida a la calefacción y "d2" durante el tiempo de espera".

Agua caliente sanitaria

La solicitud de agua sanitaria (generada por la toma de agua caliente sanitaria) se indica mediante el parpadeo del símbolo del agua caliente debajo del símbolo del grifo, en el display.

La pantalla (11 - fig. 24) muestra la temperatura actual de salida del agua caliente sanitaria y "d1" durante el tiempo de espera".

Comfort

La demanda Comfort (restablecimiento de la temperatura interior de la caldera) es señalizada por el parpadeo del símbolo del agua debajo del grifo. La pantalla (11 - fig. 24) muestra la temperatura actual del agua contenida en la caldera.

Anomalía

En caso de anomalía (ver cap. 9.4), en la pantalla (11 - fig. 24) aparece el código de fallo y, durante los tiempos de espera de seguridad, las indicaciones "d3" y "d4".

2.3 Encendido y apagado

Conexión a la red eléctrica

- Durante los 5 primeros segundos, en la pantalla se visualiza la versión del software de la tarjeta.
- Abrir la llave del gas ubicada antes de la caldera.
- En adelante, la caldera se pondrá en marcha automáticamente cada vez que se extraiga agua caliente sanitaria o haya una demanda de calefacción generada por el termostato de ambiente o el reloj programador a distancia.

Apagado y encendido de la caldera

Pulsar la tecla **encendido/apagado** (7 - fig. 24) durante 5 segundos.



fig. 2 - Apagado de la caldera

Cuando la caldera se apaga, la tarjeta electrónica permanece conectada. Se inhabilitan la producción de agua sanitaria y la calefacción. El sistema antihielo permanece operativo. Para volver a activar la caldera, pulsar nuevamente la tecla **encendido/apagado** (7 fig. 24) durante 5 segundos.

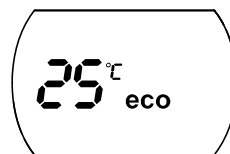


fig. 3

La caldera se pondrá en marcha cada vez que se extraiga agua caliente sanitaria o haya una demanda de calefacción (generada por el termostato de ambiente o el mando a distancia).



Si la caldera se desconecta de la electricidad o del gas, el sistema antihielo no funciona. Antes de una inactividad prolongada durante el invierno, a fin de evitar daños causados por las heladas, se aconseja descargar toda el agua de la caldera (sanitaria y de calefacción); o descargar sólo el agua sanitaria e introducir un anticongelante apropiado en la instalación de calefacción, según lo indicado en la sec. 8.3.

2.4 Regulaciones

Conmutación Verano / Invierno

Pulsar la tecla **verano/invierno** (6 - fig. 24) durante dos segundos.

En la pantalla se visualiza el símbolo Verano (10 - fig. 24): la caldera sólo suministra agua sanitaria. El sistema antihielo permanece operativo.

Para desactivar la modalidad Verano, pulsar nuevamente la tecla **verano/invierno** (6 - fig. 24) durante dos segundos.

Regulación de la temperatura de calefacción

Mediante las teclas de regulación de la calefacción (3 y 4 - fig. 24) variar la temperatura desde un mínimo de 30 °C hasta un máximo de 85 °C; pero se aconseja no hacer funcionar la caldera a menos de 45 °C.



fig. 4

## Regulación de la temperatura del agua sanitaria

Mediante las teclas fig. 24 (1 y 2 -) se puede regular la temperatura del agua sanitaria desde un mínimo de 40 °C hasta un máximo de 55 °C.



fig. 5

## Regulación de la temperatura ambiente (con termostato de ambiente opcional)

Mediante el termostato de ambiente, programar la temperatura deseada en el interior de la vivienda. Si no se dispone de termostato de ambiente, la caldera mantiene el agua de calefacción a la temperatura de ida prefijada.

## Regulación de la temperatura ambiente (con el reloj programador a distancia opcional)

Mediante el reloj programador a distancia, programar la temperatura ambiente deseada en el interior de la vivienda. La caldera regulará el agua de la calefacción en función de la temperatura ambiente requerida. Por lo que se refiere al funcionamiento con el reloj programador a distancia, consultar su manual de uso.

## Selección ECO/COMFORT

El equipo está dotado de un dispositivo que asegura una elevada velocidad de suministro de agua caliente sanitaria con el máximo confort para el usuario. Cuando el dispositivo está activado (modo COMFORT), el agua de la caldera se mantiene caliente y esto permite disponer de agua a la temperatura deseada al abrir el grifo, sin tener que esperar.

El usuario puede desactivar este dispositivo y volver al modo ECO pulsando la tecla **eco/comfort** (7 - fig. 24). En modo ECO, la pantalla muestra el símbolo correspondiente (12 - fig. 24). Para volver al modo COMFORT, pulsar otra vez la tecla **eco/comfort** (7 - fig. 24).

## Temperatura adaptable

Si está instalada la sonda exterior (opcional), el sistema de regulación de la caldera funciona con "Temperatura adaptable". En esta modalidad, la temperatura del circuito de calefacción se regula en función de las condiciones climáticas exteriores, con el fin de garantizar mayor confort y ahorro de energía durante todo el año. En particular, cuando aumenta la temperatura exterior disminuye la temperatura de ida a la calefacción, de acuerdo con una "curva de compensación" determinada.

Durante el funcionamiento con temperatura adaptable, la temperatura programada mediante las teclas de calefacción fig. 24 (3 -) pasa a ser la temperatura máxima de ida a la instalación. Se aconseja definir el valor máximo para que la instalación pueda regular la temperatura en todo el campo útil de funcionamiento.

La caldera debe ser configurada por un técnico a la hora de la instalación. Más tarde, el usuario puede realizar modificaciones de acuerdo con sus preferencias.

## Curva de compensación y desplazamiento de las curvas

Pulsando la tecla **reset** (6 - fig. 24) 5 segundos se entra en el menú "Temperatura adaptable"; parpadea "CU" ( ).

Con las teclas sanitario (1 - fig. 24) regular la curva entre 1 y 10 según la característica. Si se elige la curva 0, la regulación de temperatura adaptable queda inhabilitada.

Pulsando las teclas de la calefacción (3 - fig. 24) se accede al desplazamiento paralelo de las curvas; parpadea "OF" ( ). Con las teclas sanitario (1 - fig. 24) regular el desplazamiento paralelo de las curvas según la característica (fig. 29).

Pulsando nuevamente la tecla **RESET** (6 - fig. 24) 5 segundos se sale del menú "Temperatura adaptable".

Si la temperatura ambiente es inferior al valor deseado, se aconseja definir una curva de orden superior, y viceversa. Probar con aumentos o disminuciones de una unidad y controlar el resultado en el ambiente.

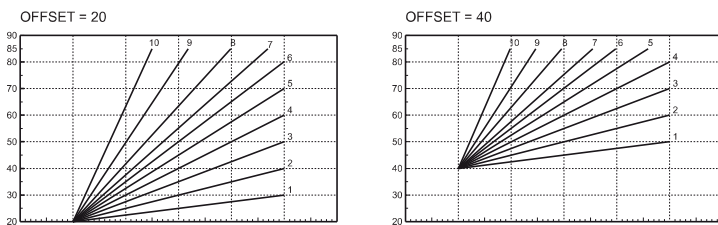


fig. 6 - Ejemplo de desplazamiento paralelo de las curvas de compensación

## Ajustes del reloj programador a distancia

Si la caldera tiene conectado el reloj programador a distancia (opcional), los ajustes descritos anteriormente se gestionan según lo indicado en la tabla 10.

Tabla. 1

Regulación de la temperatura de calefacción	La regulación se puede efectuar desde el menú del reloj programador a distancia o desde el panel de mandos de la caldera.
Regulación de la temperatura del agua sanitaria	La regulación se puede efectuar desde el menú del reloj programador a distancia o desde el panel de mandos de la caldera.
Conmutación Verano / Invierno	La modalidad Verano tiene prioridad sobre la demanda de calefacción desde el reloj programador a distancia.
Selección Eco/Comfort	Si se desactiva el funcionamiento en sanitario desde el menú del reloj programador a distancia, la caldera selecciona la modalidad Economy. En esta condición, la tecla <b>eco/comfort</b> (7 - fig. 24) del panel de la caldera está inhabilitada. Si se vuelve a activar el funcionamiento en sanitario con el reloj programador a distancia, la caldera se dispone en modo Comfort. En esta condición, con la tecla <b>eco/comfort</b> (7 - fig. 24) del panel de la caldera es posible pasar de una modalidad a otra.
Temperatura adaptable	Tanto el reloj programador a distancia como la tarjeta de la caldera gestionan la regulación con temperatura adaptable: entre los dos, es prioritaria la temperatura adaptable de la tarjeta de la caldera.

## Regulación de la presión hidráulica de la instalación

La presión de carga con la instalación fría, leída en el hidrómetro de la caldera (part 17 -fig. 24), debe ser de más o menos 1,0 bar. Si la presión de la instalación disminuye por debajo del mínimo admisible, la caldera se apaga y el display muestra la anomalía **F37**. Abrir la llave de llenado part. 1 fig. 30, restablecer el valor inicial. Al finalizar la operación, cerrar siempre la llave de llenado.

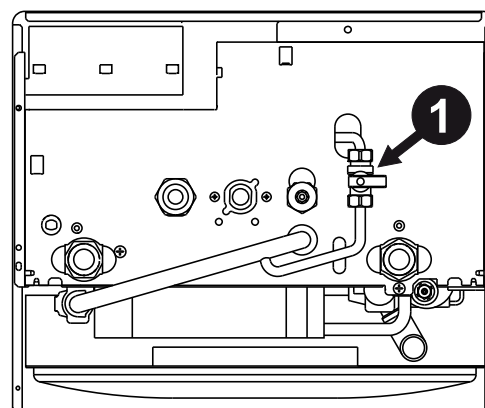


fig. 7 - Llave de llenado

## 3. MONTAJE

### 3.1 Disposiciones generales

LA CALDERA TIENE QUE SER INSTALADA ÚNICAMENTE POR PERSONAL ESPECIALIZADO Y DEBIDAMENTE CUALIFICADO, RESPETANDO TODAS LAS INSTRUCCIONES DEL PRESENTE MANUAL TÉCNICO, LAS LEYES NACIONALES Y LOCALES ASÍ COMO LAS REGLAS DE LA TÉCNICA.

### 3.2 Lugar de instalación

El circuito de combustión es estanco respecto al ambiente de instalación, por lo cual el aparato puede instalarse en cualquier habitación. No obstante, el local de instalación debe ser lo suficientemente aireado para evitar situaciones de peligro si hubiera una pérdida de gas. La Directiva CE 2009/142 establece esta norma de seguridad para todos los aparatos que funcionan con gas, incluidos los de cámara estanca.

El aparato es adecuado para funcionar en un lugar parcialmente protegido según la norma EN 297 pr A6, con una temperatura mínima de -5°C. Se aconseja instalar la caldera debajo del alero del techo, en un balcón o en un nicho resguardado.

En cualquier caso, la caldera se ha de instalar en un lugar donde no haya polvo, gases corrosivos ni objetos o materiales inflamables.

La caldera, preparada para fijarse a la pared, se suministra con un soporte de enganche. Fijar el soporte a la pared, según las cotas indicadas en la figura de la portada y engancharle la caldera. Es posible solicitar una plantilla metálica para marcar los puntos de taladrado en la pared. La fijación a la pared debe ser firme y estable.

Si el aparato se instala dentro de un mueble o se adosa a otros elementos, ha de quedar un espacio libre para desmontar la carcasa y realizar las actividades normales de mantenimiento.

### 3.3 Conexiones hidráulicas

#### Advertencias

La salida de la válvula de seguridad se ha de conectar a un embudo o tubo de recogida para evitar que se derrame agua al suelo en caso de sobrepresión en el circuito de calefacción. Si no se cumple esta advertencia, en el caso de que actúe la válvula de descarga y se inunde el local, el fabricante de la caldera no se considerará responsable.

Antes de efectuar la conexión, controlar que el aparato esté preparado para funcionar con el tipo de combustible disponible y limpiar esmeradamente todos los tubos de la instalación.

Efectuar las conexiones de acuerdo con el dibujo de la portada y los símbolos presentes en el equipo.

**Nota:** el equipo está dotado de baipás interno en el circuito de calefacción.

#### Características del agua de la instalación

En presencia de agua de dureza superior a 25° Fr (1 °F = 10 ppm CaCO<sub>3</sub>), es necesario usar agua adecuadamente tratada a fin de evitar posibles incrustaciones en la caldera.

#### Sistema antihielo, líquidos anticongelantes, aditivos e inhibidores

Si es necesario, se permite utilizar líquidos anticongelantes, aditivos e inhibidores, a condición de que el fabricante de dichos productos garantice que están indicados para este uso y que no dañan el intercambiador de la caldera ni otros componentes o materiales del aparato o de la instalación. Se prohíbe usar líquidos anticongelantes, aditivos e inhibidores genéricos, que no estén expresamente indicados para el uso en instalaciones térmicas o sean incompatibles con los materiales de la caldera y de la instalación.

#### Kit antihielo para la instalación en el exterior (opcional)

En caso de instalación en el exterior, en un lugar parcialmente resguardado, se debe instalar el kit antihielo para proteger el circuito de agua sanitaria. El kit está formado por un termostato y cuatro resistencias eléctricas. Conectar el kit a la tarjeta electrónica y colocar el termostato y las resistencias sobre los tubos del agua sanitaria como indican las ilustraciones adjuntas al kit.

### 3.4 Conexión del gas

El gas se ha de conectar al correspondiente empalme (ver figura en portada) según la normativa en vigor, con un tubo metálico rígido o con un tubo flexible de pared continua de acero inoxidable, interponiendo una llave de corte del gas entre la instalación y la caldera. Controlar que todas las conexiones del gas sean estancas.

### 3.5 Conexiones eléctricas

#### Advertencias

El equipo se debe conectar a una toma de tierra eficaz, según lo establecido por las normas de seguridad. Solicitar a un técnico especializado que controle la eficacia y la compatibilidad de la instalación de tierra. El fabricante no se hace responsable por daños debidos a la falta de puesta a tierra de la instalación.

La caldera se suministra con un cable de conexión a la red eléctrica de tipo "Y" sin enchufe. El enlace a la red se ha de efectuar con una conexión fija y un interruptor bipolar cuyos contactos tengan una apertura no inferior a 3 mm, interponiendo fusibles de 3 A como máximo entre la caldera y la línea. Es importante respetar las polaridades (LÍNEA: cable marrón / NEUTRO: cable azul/TIERRA: cable amarillo-verde) de las conexiones a la línea eléctrica.

El cable de alimentación del equipo no debe ser sustituido por el usuario. Si el cable se daña, apagar el equipo y llamar a un técnico autorizado para que lo sustituya. Para la sustitución, utilizar sólo cable HAR H05 VV-F de 3x0,75 mm<sup>2</sup> con diámetro exterior de 8 mm como máximo.

#### Termostato de ambiente (opcional)

**ATENCIÓN: EL TERMOSTATO DE AMBIENTE DEBE TENER LOS CONTACTOS LIBRES DE POTENCIAL. SI SE CONECTAN 230 V A LOS BORNES DEL TERMOSTATO DE AMBIENTE, LA TARJETA ELECTRÓNICA SE DAÑA IRREMEDIABLEMENTE.**

Al conectar un mando a distancia o un temporizador, no tomar la alimentación de estos dispositivos de sus contactos de interrupción. Conectarlos directamente a la red o a las pilas, según el tipo de dispositivo.

#### Acceso a la regleta eléctrica

Tras quitar la carcasa, es posible acceder a la regleta de conexiones eléctricas. La posición de los bornes para las diferentes conexiones también se ilustra en el esquema eléctrico de la fig. 46

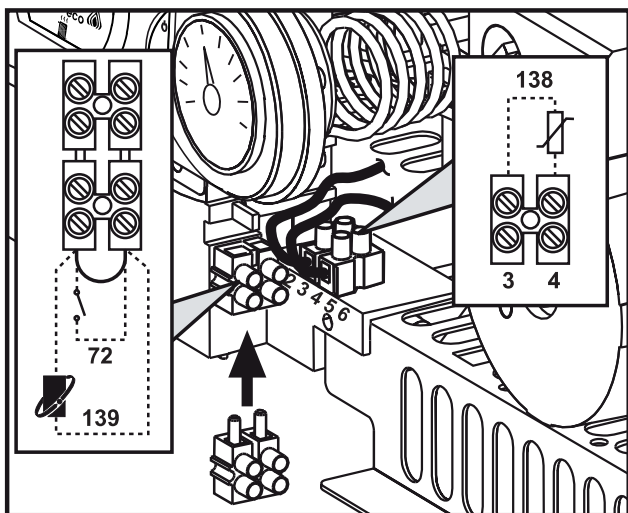


fig. 8 - Acceso a la regleta eléctrica

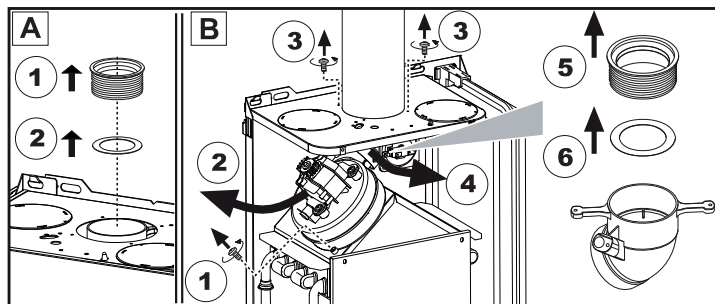
### 3.6 Conductos de humos

#### Advertencias

El equipo es de tipo C con cámara estanca y tiro forzado, la entrada de aire y la salida de humos deben conectarse a sistemas como los que se indican más adelante. El equipo está homologado para funcionar con todas las configuraciones de chimeneas Cny indicadas en la placa de datos técnicos. Sin embargo, es posible que algunas configuraciones estén limitadas o prohibidas por leyes, normas o reglamentos locales. Antes de efectuar la instalación, controlar y respetar escrupulosamente las normas pertinentes. Respetar también las disposiciones sobre la posición de los terminales en la pared o en el techo y las distancias mínimas a ventanas, paredes, aberturas de aireación, etc.

#### Diafragmas

Para utilizar la caldera es necesario montar los diafragmas que se incluyen en el suministro. Controlar que el diafragma, si se utiliza, de la caldera sea del tipo correcto y esté bien colocado.



A Sustitución del diafragma con la caldera no instalada  
B Sustitución del diafragma con la caldera y los conductos de evacuación de los humos instalados

#### Conexión con tubos coaxiales

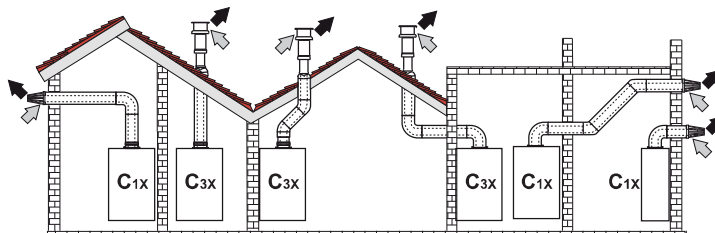


fig. 9 - Ejemplos de conexión con tubos coaxiales (↔ = aire / → = humos)

Tabla. 2 - Tipo

Tipo	Descripción
C1X	Aspiración y evacuación horizontales en pared
C3X	Aspiración y evacuación verticales en el techo

Para la conexión coaxial, montar uno de los siguientes accesorios iniciales en el equipo. Para las cotas de taladrado en la pared, ver la figura de portada.

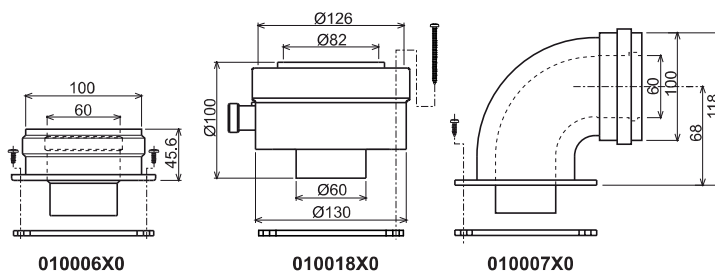


fig. 10 - Accesorios iniciales para conductos coaxiales

Tabla. 3 - Diafragmas para conductos coaxiales

	Coaxial 60/100		Coaxial 80/125	
Longitud máxima permitida	5m		10m	
Factor de reducción del codo de 90°	1 m		0,5 m	
Factor de reducción del codo de 45°	0,5 m		0,25 m	
Diafragma indicado	0 a 2 m	Ø 45	0 a 3 m	Ø 45
	2 a 5 m	sin diafragma	3 a 10 m	sin diafragma

## Conexión con tubos separados

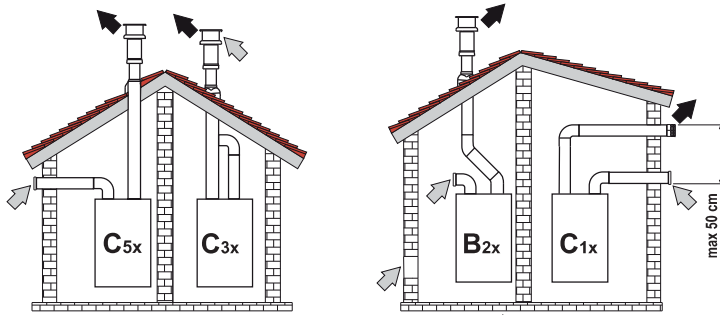


fig. 11 - Ejemplos de conexión con tubos separados (⇨ = aire / ⇨ = humos)

Tabla. 4 - Tipo

Tipo	Descripción
C1X	Aspiración y evacuación horizontales en pared. Los terminales de entrada y salida deben ser concéntricos o estar lo suficientemente cerca (distancia máxima 50 cm) para que estén expuestos a condiciones de viento similares.
C3X	Aspiración y evacuación verticales en el techo. Terminales de entrada/salida como para C12
C5X	Aspiración y evacuación separadas en pared o techo o, de todas formas, en zonas a distinta presión. La aspiración y la evacuación no deben estar en paredes opuestas.
C6X	Aspiración y evacuación con tubos certificados separados (EN 1856/1)
B2X	Aspiración del ambiente de instalación y evacuación en pared o techo

⚠ **IMPORTANTE - EL LOCAL DEBE ESTAR DOTADO DE VENTILACIÓN APROPIADA.**

Para conectar los conductos separados, montar el siguiente accesorio inicial en el aparato

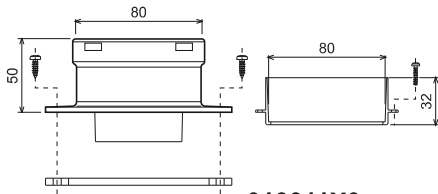


fig. 12 - Accesorio inicial para conductos separados

Antes de efectuar la instalación, verificar el diafragma que se va a utilizar y comprobar que no se supere la longitud máxima permitida, mediante un simple cálculo:

1. Diseñar todo el sistema de chimeneas separadas, incluidos los accesorios y los terminales de salida.
2. Consultar la tabla 15 y determinar las pérdidas en  $m_{eq}$  (metros equivalentes) de cada componente según la posición de montaje.
3. Verificar que la suma total de las pérdidas sea inferior o igual a la longitud máxima permitida en la tabla 14.

Tabla. 5 Diafragmas para conductos separados

Longitud máxima permitida	DIVATECH MICRO LN F 24 D	
	50 $m_{eq}$	
Diafragma indicado	0 - 15 $m_{eq}$	Ø 45
	15 - 40 $m_{eq}$	Ø 50
	40 - 50 $m_{eq}$	Sin diafragma

Tabla. 6 - Accesorios

			Pérdidas en $m_{eq}$		
			Entrada de aire	Salida de humos	
				Vertical	Horizontal
Ø 80	TUBO	0,5 m M/H	1KWMA38A	0,5	1,0
		1 m M/H	1KWMA83A	1,0	2,0
		2 m M/H	1KWMA06K	2,0	4,0
	CODO	45° H/H	1KWMA01K	1,2	2,2
		45° M/H	1KWMA65A	1,2	2,2
		90° H/H	1KWMA02K	2,0	3,0
		90° M/H	1KWMA82A	1,5	2,5
		90° M/H + toma para prueba	1KWMA70U	1,5	2,5
	MANGUITO	con toma para prueba	1KWMA16U	0,2	0,2
		para descarga de condensados	1KWMA55U	-	3,0
	T	para descarga de condensados	1KWMA05K	-	7,0
	TERMINAL	aire de pared	1KWMA85A	2,0	-
humos de pared con anti-viento		1KWMA86A	-	5,0	
CHIMENEA	Aire/humos separada 80/80	1KWMA84U	-	12,0	
	Solo salida de humos Ø 80	1KWMA83U + 1KWMA86U	-	4,0	
Ø 100	REDUCCIÓN	de Ø 80 a Ø 100	1KWMA03U	0,0	0,0
		de Ø 100 a Ø 80		1,5	3,0
	TUBO	1 m M/H	1KWMA08K	0,4	0,4   0,8
	CODO	45° M/H	1KWMA03K	0,6	1,0
		90° M/H	1KWMA04K	0,8	1,3
	TERMINAL	aire de pared	1KWMA14K	1,5	-
humos de pared con anti-viento		1KWMA29K	-	3,0	
Ø 60	TUBO	1 m M/H	010028X0	-	2,0   6,0
	CODO	90° M/H	010029X0	-	6,0
	REDUCCIÓN	80 - 60	010030X0	-	8,0
	TERMINAL	humos de pared	1KWMA90A	-	7,0

⚠ **ATENCIÓN: DADAS LAS ALTAS PÉRDIDAS DE CARGA DE LOS ACCESORIOS Ø 60, UTILIZARLOS SOLO SI ES NECESARIO Y EN EL ÚLTIMO TRAMO DE LA SALIDA DE HUMOS.**

## Conexión a chimeneas colectivas

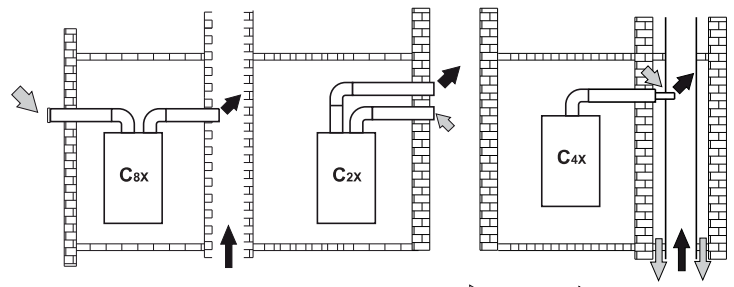


fig. 13 - Ejemplos de conexión a chimeneas (⇨ = aire / ⇨ = humos)

Tabla. 7 - Tipo

Tipo	Descripción
C2X	Aspiración y evacuación en chimenea común (ambas en el mismo conducto)
C4X	Aspiración y evacuación en chimeneas comunitarias separadas pero expuestas a condiciones similares de viento
C8X	Evacuación en chimenea individual o común y aspiración en pared
B3X	Aspiración del ambiente de instalación mediante conducto concéntrico (que contiene la salida) y evacuación en chimenea común de tiro natural

⚠ **IMPORTANTE - EL LOCAL DEBE ESTAR DOTADO DE VENTILACIÓN APROPIADA.**

Si se desea conectar la caldera **DIVATECH MICRO LN F 24 D** a una chimenea colectiva o a una individual con tiro natural, la chimenea debe estar diseñada por un técnico cualificado, con arreglo a las normas vigentes, y ser adecuada para equipos de cámara estanca dotados de ventilador.

4. SERVICIO Y MANTENIMIENTO

4.1 Regulaciones

Cambio de gas

El equipo puede funcionar con gas metano o GLP. Sale de fábrica preparado para uno de los dos gases, que se indica en el embalaje y en la placa de datos técnicos. Para utilizar el equipo con otro gas, es preciso montar el kit de transformación de la siguiente manera:

- Quitar los inyectores del quemador principal y montar los indicados en la tabla de datos técnicos de la cap. 10 para el tipo de gas empleado.
- Modificar el parámetro correspondiente al tipo de gas:
  - Poner la caldera en stand-by.
  - Pulsar las teclas del ACS (1 y 2 - fig. 24) durante 10 segundos: en pantalla parpadea "b01".
  - Pulsar las teclas del ACS fig. 24 (1 y 2 -) para configurar 00 (gas metano) o 01 (GLP).
  - Pulsar las teclas del ACS (1 y 2 - fig. 24) durante 10 segundos.
  - La caldera vuelve al modo stand-by.
- Ajustar la presión mínima y máxima del quemador (ver el apartado respectivo) con los valores indicados en la tabla de datos técnicos para el tipo de gas empleado.
- Pegar la etiqueta incluida en el kit de conversión junto a la placa de los datos técnicos, para informar del cambio.

Activación de la modalidad TEST

Pulsar simultáneamente las teclas de regulación de la temperatura de la calefacción (3 y 4 - fig. 24) durante 5 segundos para activar la modalidad TEST. La caldera se enciende con la potencia de calefacción máxima programada como se ilustra en el apartado siguiente.

En la pantalla parpadean los símbolos de calefacción y de agua sanitaria (fig. 37); al lado se visualiza la potencia de calefacción.

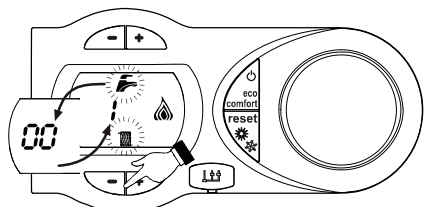


fig. 14 - Modalidad TEST (potencia de la calefacción = 100%)

Pulsar las teclas de calefacción (3 y 4 - fig. 24) para aumentar o disminuir la potencia (Mínima=0%, Máxima=100%).

Pulsando la tecla sanitario "1" (1 - fig. 24) la potencia de la caldera se regula inmediatamente en el mínimo (0%). Pulsando la tecla sanitario "+" (2 - fig. 24) la potencia de la caldera se regula inmediatamente en el máximo (100%).

Si se activa la modalidad TEST y hay una demanda de agua caliente sanitaria suficiente para activar la modalidad Sanitario, la caldera queda en TEST pero la válvula de 3 vías se pone en sanitario.

Para desactivar la modalidad TEST pulsar simultáneamente las teclas de regulación de calefacción (3 y 4 - fig. 24) 5 segundos.

La modalidad TEST se inhabilita automáticamente a los 15 minutos o al finalizar la demanda de agua caliente sanitaria (en caso de que haya habido una demanda suficiente para activar la modalidad Sanitario).

Regulación de la presión del quemador

Este aparato está dotado de modulación de llama y, por lo tanto, tiene dos valores de presión fijos: uno mínimo y otro máximo, que deben ser los que se indican en la tabla de datos técnicos para cada tipo de gas.

- Conectar un manómetro apropiado a la toma de presión B situada aguas abajo de la válvula de gas.
- Activar el modo TEST (ver cap. 9.1).
- Presionando la tecla Eco/Comfort durante 2 segundos, se accede al modo Calibración de la válvula del gas.
- La tarjeta se dispone en la configuración del parámetro "q02" y, al presionar la teclas del agua sanitaria, muestra el valor actualmente guardado.
- Si la presión leída en el manómetro es distinta del valor nominal máximo, aumentar o disminuir el parámetro "q02" en pasos de 1 o 2 unidades mediante las teclas de ajuste del agua sanitaria. Después de cada modificación, el valor se guarda en la memoria; esperar 10 segundos a que la presión se estabilice.
- Pulsar la tecla de calefacción "-" (3 - fig. 24).
- La tarjeta se dispone en la configuración del parámetro "q01" y, al presionar la teclas del agua sanitaria, muestra el valor actualmente guardado.
- Si la presión leída en el manómetro es distinta del valor nominal mínimo, aumentar o disminuir el parámetro "q01" en pasos de 1 o 2 unidades mediante las teclas de ajuste del agua sanitaria. Después de cada modificación, el valor se guarda en la memoria; esperar 10 segundos a que la presión se estabilice.
- Volver a controlar las dos regulaciones mediante las teclas de ajuste de la calefacción y, si es necesario, corregirlas como se indicó anteriormente.
- Presionando la tecla Eco/Comfort durante 2 segundos se vuelve al modo TEST.
- Desactivar el modo TEST (ver cap. 9.1).
- Desconectar el manómetro.

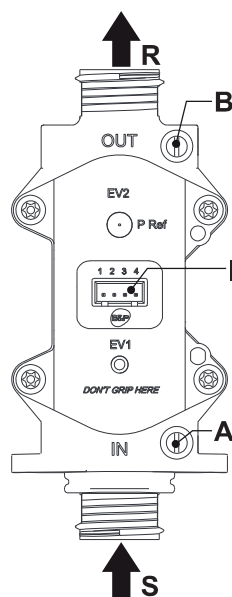


fig. 15 - Válvula del gas

- A - Toma de presión aguas arriba
- B - Toma de presión aguas abajo
- 1 - Conexión eléctrica de la válvula del gas
- R - Salida de gas
- S - Entrada de gas

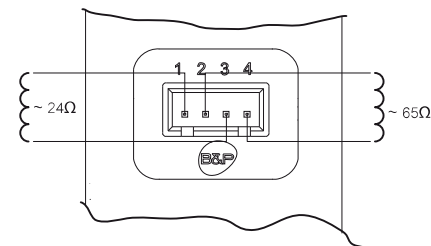


fig. 16 - Conexión de la válvula de gas

TYPE SGV100  
Pi máx. 65 mbar  
24 Vcc - clase B+A

Regulación de la potencia de calefacción

Para ajustar la potencia de calefacción se debe poner la caldera en modalidad TEST (véase sec. 9.1). Pulsar las teclas de regulación de la temperatura de la calefacción 3 - fig. 24 para aumentar o disminuir la potencia (mínima = 00 - máxima = 100). Si se pulsa la tecla RESET en un plazo de 5 segundos, la potencia máxima será la que se acaba de programar. Salir de la modalidad TEST (véase sec. 9.1).

4.2 Puesta en servicio

Antes de encender la caldera

- Controlar la estanqueidad de la instalación del gas.
- Controlar la correcta precarga del vaso de expansión.
- Llenar la instalación hidráulica y comprobar que no haya aire ni en la caldera ni en el circuito.
- Controlar que no haya pérdidas de agua en la instalación, en los circuitos de agua sanitaria, en las conexiones ni en la caldera.
- Controlar que la conexión a la instalación eléctrica y la puesta a tierra sean adecuadas.
- Controlar que la presión del gas de calefacción tenga el valor indicado.
- Controlar que no haya líquidos o materiales inflamables cerca de la caldera

Controles durante el funcionamiento

- Encender el aparato.
- Comprobar que las instalaciones de gas y de agua sean estancas.
- Controlar la eficacia de la chimenea y de los conductos de aire y humos durante el funcionamiento de la caldera.
- Controlar que el agua circule correctamente entre la caldera y las instalaciones.
- Comprobar que la válvula del gas module correctamente durante las fases de calefacción y producción de agua sanitaria.
- Controlar que la caldera se encienda correctamente efectuando varias pruebas de encendido y apagado con el termostato de ambiente o el mando a distancia.
- Comprobar que el consumo de gas, indicado en el contador, corresponda al indicado en la tabla de los datos técnicos del cap. 10.
- Comprobar que, cuando no hay demanda de calefacción, al abrir un grifo de agua caliente sanitaria, el quemador se encienda correctamente. Durante el funcionamiento en calefacción, controlar que, al abrir un grifo de agua caliente sanitaria, la bomba de circulación de la calefacción se detenga y la producción de agua sanitaria sea correcta.
- Verificar la programación de los parámetros y efectuar los ajustes necesarios (curva de compensación, potencia, temperaturas, etc.).

## 4.3 Mantenimiento

### Control periódico

Para que el aparato funcione correctamente, es necesario que un técnico cualificado verifique anualmente las siguientes condiciones.

- Funcionamiento correcto de los dispositivos de mando y seguridad (válvula del gas, caudalímetro, termostatos, etc.).
- Eficacia de la tubería de salida de humos.
- Caldera de cámara estanca: ventilador, presostato, etc. La cámara estanca no debe tener pérdidas: revisar juntas, prensacables, etc.
- Caldera de cámara abierta: cortatiro, termostato de humos, etc.
- Conductos y terminal de aire y humos sin obstrucciones ni pérdidas.
- Quemador e intercambiador limpios, sin suciedad ni incrustaciones. No utilizar productos químicos ni cepillos de acero para limpiarlos.
- Electrodo bien colocado y sin incrustaciones.

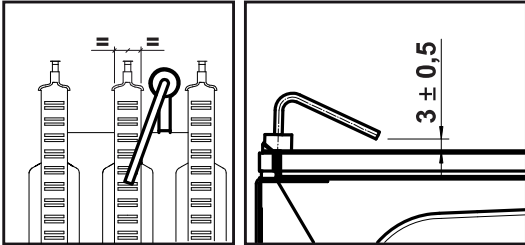


fig. 17 - Ubicación del electrodo

- Instalaciones de combustible y agua perfectamente estancas.
- La presión del agua en la instalación, en frío, debe ser de 1 bar (en caso contrario, restablecerla).
- La bomba de circulación no tiene que estar bloqueada.
- El vaso de expansión debe estar lleno.
- El caudal de gas y la presión deben mantenerse dentro de los valores indicados en las tablas.

## 4.4 Solución de problemas

### Diagnóstico

La caldera está dotada de un avanzado sistema de autodiagnóstico. En caso de que se presente una anomalía en la caldera, la pantalla parpadea junto con el símbolo de anomalía (11 - fig. 24) y se visualiza el código correspondiente.

Algunas anomalías, identificadas con la letra "A", provocan bloqueos permanentes. Para restablecer el funcionamiento es suficiente pulsar la tecla RESET (6 - fig. 24) durante un segundo o efectuar el RESET del reloj programador a distancia (opcional) si se ha instalado; si la caldera no se vuelve a poner en marcha, es necesario solucionar la anomalía.

Otras anomalías (indicadas con la letra "F") provocan bloqueos temporales que se resuelven automáticamente cuando el valor vuelve al campo de funcionamiento normal de la caldera.

### Lista de anomalías

Tabla. 8

Código anomalía	Anomalía	Causa posible	Solución
A01	El quemador no se enciende	Falta de gas	Controlar que el gas llegue correctamente a la caldera y que no haya aire en los tubos
		Anomalía del electrodo de detección/encendido	Controlar que el electrodo esté bien colocado y conectado, y que no tenga incrustaciones
		Válvula del gas averiada	Controlar la válvula del gas y cambiarla si es necesario
		Cableado de la válvula del gas interrumpido	Controlar el cableado
		Potencia de encendido demasiado baja	Regular la potencia de encendido
A02	Señal de llama presente con quemador apagado	Anomalía del electrodo	Controlar el cableado del electrodo de ionización
		Anomalía de la tarjeta	Controlar la tarjeta
A03	Actuación de la protección contra sobretemperaturas	Sensor de calefacción averiado	Controlar la posición y el funcionamiento del sensor de calefacción
		No circula agua en la instalación	Controlar la bomba
		Aire en la instalación	Purgar de aire la instalación
F04	Anomalía de los parámetros de la tarjeta	Parámetro de la tarjeta mal configurado	Controlar el parámetro de la tarjeta y modificarlo si es necesario
F05	Anomalía de los parámetros de la tarjeta	Parámetro de la tarjeta mal configurado	Controlar el parámetro de la tarjeta y modificarlo si es necesario
		Cableado interrumpido	Controlar el cableado
	Anomalía del ventilador	Ventilador averiado	Controlar el ventilador
		Anomalía de la tarjeta	Controlar la tarjeta
A06	No hay llama tras la fase de encendido	Baja presión en la instalación de gas	Controlar la presión del gas
		Regulación de la presión mínima del quemador	Controlar las presiones

Código anomalía	Anomalía	Causa posible	Solución
F07	Anomalía de los parámetros de la tarjeta	Parámetro de la tarjeta mal configurado	Controlar el parámetro de la tarjeta y modificarlo si es necesario
A09	Anomalía de la válvula del gas	Cableado interrumpido	Controlar el cableado
		Válvula del gas averiada	Controlar la válvula del gas y cambiarla si es necesario
F10	Anomalía del sensor de ida 1	Sensor averiado	Controlar el cableado o cambiar el sensor
		Cableado en cortocircuito	
		Cableado interrumpido	
F11	Anomalía del sensor de ACS	Sensor averiado	Controlar el cableado o cambiar el sensor
		Cableado en cortocircuito	
		Cableado interrumpido	
F14	Anomalía del sensor de ida 2	Sensor averiado	Controlar el cableado o cambiar el sensor
		Cableado en cortocircuito	
		Cableado interrumpido	
A16	Anomalía de la válvula del gas	Cableado interrumpido	Controlar el cableado
		Válvula del gas averiada	Controlar la válvula del gas y cambiarla si es necesario
F20	Anomalía del control de la combustión	Anomalía del ventilador	Controlar el ventilador y el cableado respectivo
		Diafragma incorrecto	Controlar el diafragma y sustituirlo si corresponde
		Chimenea mal dimensionada u obstruida	Controlar la chimenea
A21	Anomalía por mala combustión	Anomalía F20 generada 6 veces en los últimos 10 minutos	Ver anomalía F20
A23	Anomalía de los parámetros de la tarjeta	Parámetro de la tarjeta mal configurado	Controlar el parámetro de la tarjeta y modificarlo si es necesario
A24	Anomalía de los parámetros de la tarjeta	Parámetro de la tarjeta mal configurado	Controlar el parámetro de la tarjeta y modificarlo si es necesario
F34	Tensión de alimentación inferior a 180 V.	Problemas en la red eléctrica	Controlar la instalación eléctrica
F35	Frecuencia de red anómala	Problemas en la red eléctrica	Controlar la instalación eléctrica
F37	Presión del agua de la instalación incorrecta	Presión demasiado baja	Cargar la instalación
		Presostato del agua desconectado o averiado	Controlar el sensor
F39	Anomalía de la sonda exterior	Sonda averiada o cableado en cortocircuito	Controlar el cableado o cambiar el sensor
		Sonda desconectada tras activar la temperatura adaptable	Volver a conectar la sonda externa o desactivar la temperatura adaptable
A41	Posición de los sensores	Sensor de ida o de ACS desprendido del tubo	Controlar la posición y el funcionamiento de los sensores
F42	Anomalía del sensor de calefacción	Sensor averiado	Cambiar el sensor
F43	Actuación de la protección del intercambiador.	No circula agua en la instalación	Controlar la bomba
		Aire en la instalación	Purgar de aire la instalación
F50	Anomalía de la válvula del gas	Cableado del actuador modulante interrumpido	Controlar el cableado
		Válvula del gas averiada	Controlar la válvula del gas y cambiarla si es necesario
A51	Anomalía por mala combustión	Obstrucción del conducto de aspiración/evacuación	Controlar la chimenea

## 5. CARACTERÍSTICAS Y DATOS TÉCNICOS

### 5.2 Circuito hidráulico

Tabla. 9 - Leyenda de las figuras cap. 10

5 Cámara estanca	38 Flujoestado
7 Entrada de gas	39 Limitador del caudal de agua
8 Salida de AS	42 Sensor de temperatura AS
9 Entrada de AS	44 Válvula del gas
10 Ida instalación	56 Vaso de expansión
11 Retorno instalación	72 Termostato de ambiente (no suministrado)
14 Válvula de seguridad	74 Llave de llenado de la instalación
16 Ventilador	81 Electrodo de encendido y detección
19 Cámara de combustión	95 Válvula desviadora
22 Quemador	114 Presostato del agua
27 Intercambiador de cobre para calefacción y ACS	138 Sonda exterior (no suministrada)
28 Colector de humos	139 Unidad de ambiente (no suministrada)
29 Colector salida de humos	187 Diafragma de humos
32 Bomba de circulación calefacción	194 Intercambiador AS
36 Purgador de aire automático	241 Bypass automático
37 Filtro entrada de agua fría	278 Sensor doble (seguridad + calefacción)

### 5.1 Vista general y componentes principales

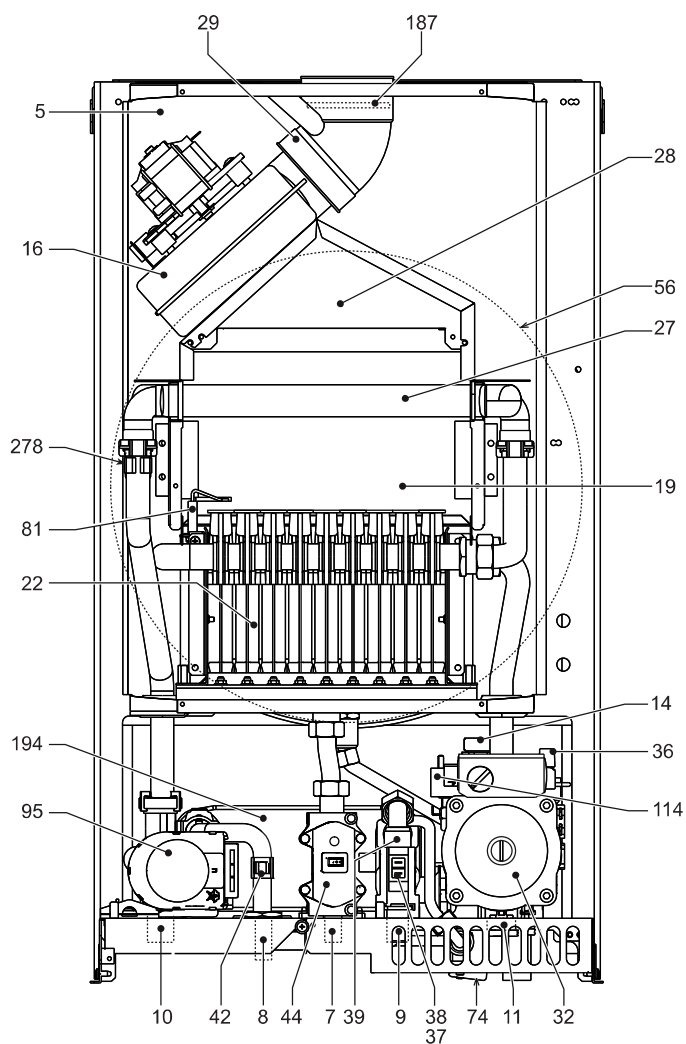


fig. 18 - Vista general

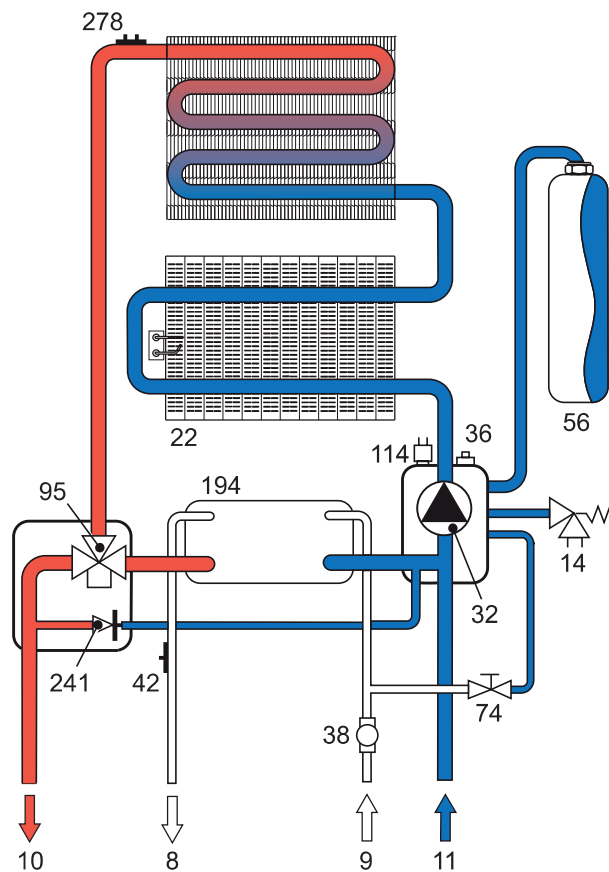


fig. 19 - Circuito calefacción

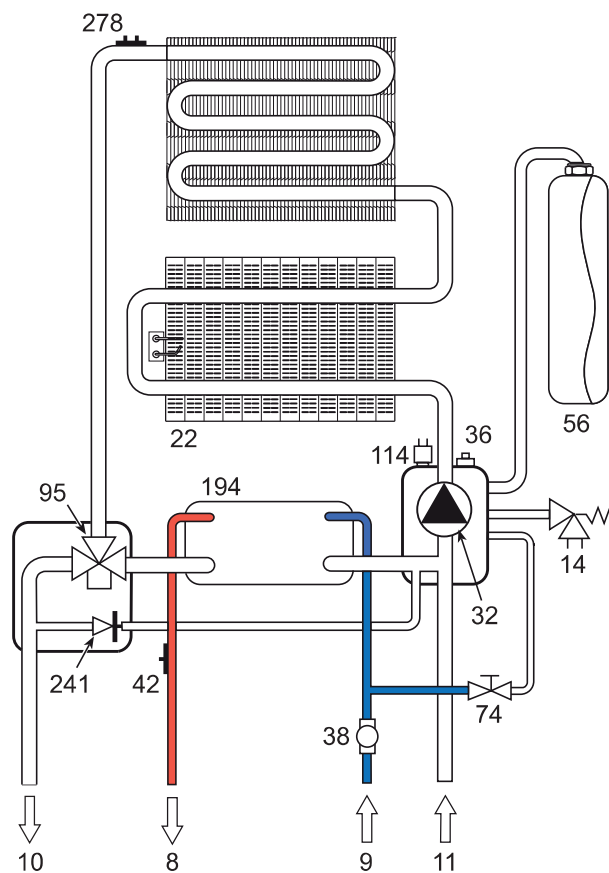


fig. 20 - Circuito sanitario

### 5.3 Tabla de datos técnicos

Dato	Unidad	DIVATECH MICRO LN F 24 D	
Capacidad térmica máxima	kW	25.8	(Q)
Capacidad térmica mínima	kW	10	(Q)
Potencia térmica máx. en calefacción	kW	24.0	(P)
Potencia térmica mín. en calefacción	kW	9.2	(P)
Potencia térmica máxima en ACS	kW	24.0	
Potencia térmica mínima en ACS	kW	9.2	
Rendimiento P <sub>máx</sub> (80-60 °C)	%	93.0	
Rendimiento 30%	%	92.7	
Clase de eficiencia según directiva 92/42 CE	-	★ ★ ★	
Clase de emisión NOx	-	5 (<70 mg/kWh)	(NOx)
Inyectores quemador G20	nº x ø;	18 x 1.00	
Presión de alimentación gas G20	mbar	20.0	
Presión máx. en el quemador con (G20)	mbar	14.0	
Presión mín. en el quemador con (G20)	mbar	2.5	
Caudal máximo gas G20	m <sup>3</sup> /h	2.73	
Caudal mínimo de gas G20	m <sup>3</sup> /h	1.06	
Inyectores quemador G31	nº x ø;	18 x 0.62	
Presión de alimentación gas G31	mbar	37	
Presión gas máx. en el quemador con (G31)	mbar	35.0	
Presión gas mín. en el quemador con (G31)	mbar	5.8	
Caudal máximo gas G31	kg/h	2.00	
Caudal mínimo de gas G31	kg/h	0.78	
Presión máxima en calefacción	bar	3	(PMS)
Presión mínima en calefacción	bar	0.8	
Temperatura máxima agua calefacción	°C	90	(t <sub>max</sub> )
Contenido circuito de calefacción	litros	1.2	
Capacidad vaso de expansión calefacción	litros	8	
Presión de precarga vaso de expansión calefacción	bar	1	
Presión máxima en ACS	bar	9	(PMW)
Presión mínima en ACS	bar	0.25	
Caudal de agua sanitaria Dt 25°C	l/min	13.7	
Caudal de AS Dt 30 °C	l/min	11.4	(D)
Grado de protección	IP	X5D	
Tensión de alimentación	V/Hz	230V/50Hz	
Potencia eléctrica absorbida	W	110	
Potencia eléctrica absorbida ACS	W	110	
Peso sin carga	kg	33	
Tipo de aparato		C <sub>12</sub> -C <sub>22</sub> -C <sub>32</sub> -C <sub>42</sub> -C <sub>52</sub> -C <sub>62</sub> -C <sub>72</sub> -C <sub>82</sub> -B <sub>22</sub>	
PIN CE		0461BR0861	

### 5.4 Diagramas

#### Diagramas presión - potencia

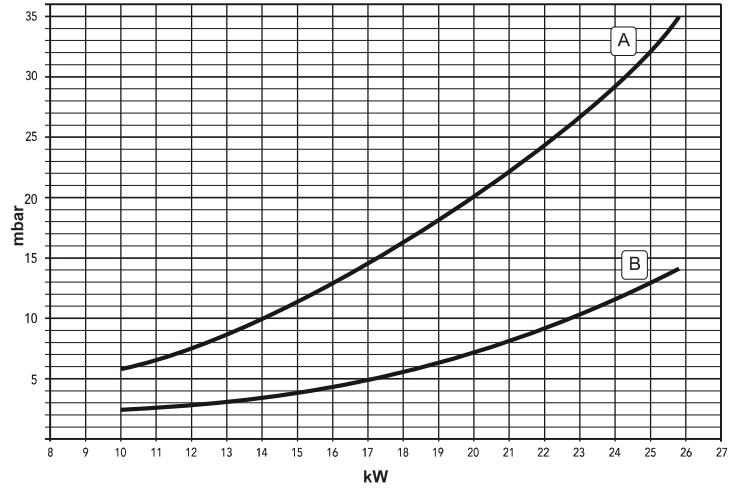


fig. 21 - Diagrama presión - potencia

A = GPL - B = METANO

#### Pérdidas de carga / altura manométrica bombas de circulación

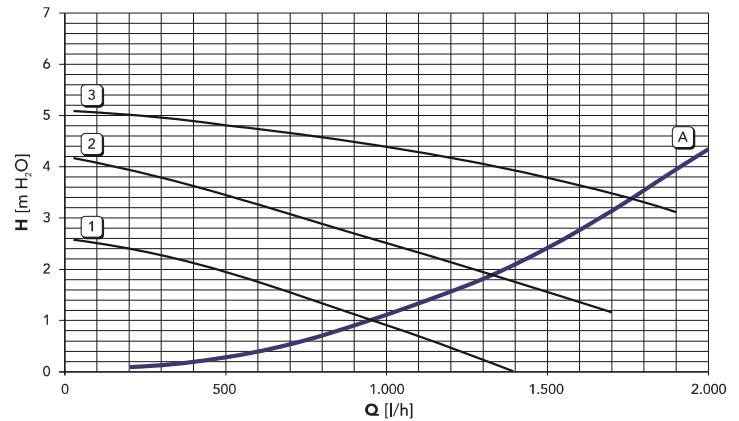


fig. 22 - Pérdidas de carga / carga hidrostática de las bombas de circulación DIVATECH MICRO LN F 24 D

A = Pérdidas de carga de la caldera - 1, 2, 3 = Velocidad bomba de circulación

5.5 Esquema eléctrico

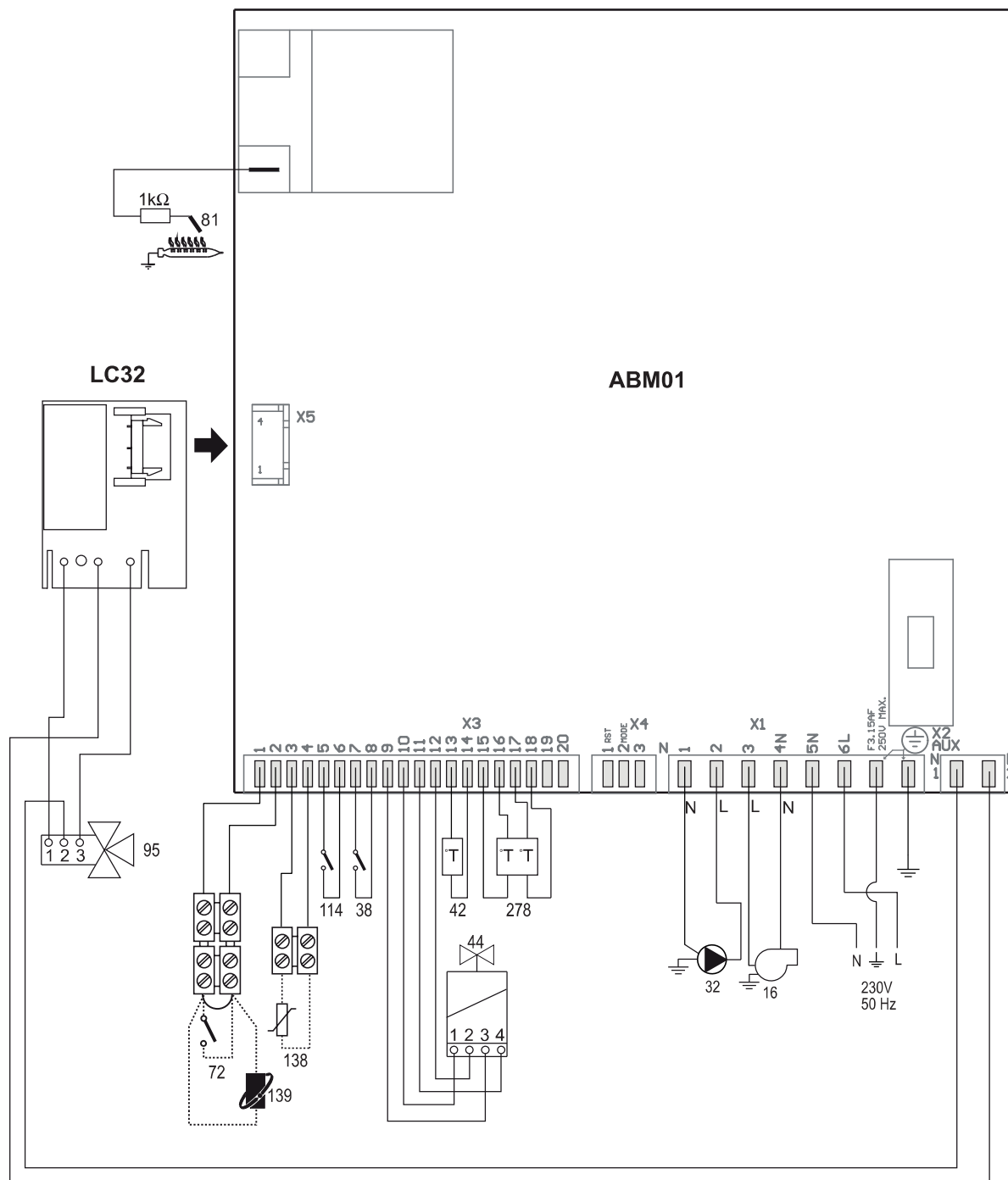


fig. 23 - Circuito eléctrico

 **Atención:** Antes de conectar el termostato de ambiente o el reloj programador a distancia, quitar el puente de la regleta de conexiones.

# Certificado de garantía

**Esta garantía es válida para los equipos destinados a ser comercializados, vendidos e instalados sólo en el territorio español**

**FÉRROLI ESPAÑA, S.L.U.** garantiza las calderas y quemadores que suministra de acuerdo con la Ley 23/2003 de garantía en la venta de Bienes de Consumo.

El período de garantía de dos años indicado en dicha Ley comenzará a contar desde la P. M. por nuestro Servicio Técnico o en su defecto a partir de la fecha de compra.

Dicha garantía tiene validez solo y exclusivamente para las calderas y quemadores vendidos e instalados en el territorio español.

## GARANTÍA COMERCIAL

Adicionalmente **FÉRROLI ESPAÑA, S.L.U.** garantiza en las condiciones y plazos que se indican, la sustitución sin cargo de los componentes, siendo por cuenta del usuario la mano de obra y el desplazamiento.:

- Cuerpo de las calderas de chapa: **Un año.**
- Cuerpo de las calderas de hierro fundido: **Un año cada elemento.**
- Cuerpo de cobre de las calderas murales: **Un año.**
- Acumuladores de los grupos térmicos (montados en calderas): **Tres años.**

Esta garantía comercial es válida siempre que se realicen las operaciones normales de mantenimiento descritas en las instrucciones técnicas suministradas con los equipos.

## La garantía no cubre las incidencias producidas por:

- Transporte no efectuado a cargo de la empresa.
- Manipulación del producto por personal ajeno a **FÉRROLI ESPAÑA, S.L.U.** durante el período de garantía.
- Si el montaje no respeta las instrucciones que se suministran en la máquina.
- La instalación de la máquina no respeta las Leyes y Reglamentaciones en vigor (electricidad, hidráulicas, combustibles, etc.).
- Defectos de instalación hidráulica, eléctrica, alimentación de combustible, de evacuación de los productos de la combustión, chimeneas y desagües.
- Anomalías por incorrecto tratamiento del agua de alimentación, por tratamiento desincrustante mal realizado, etc.
- Anomalías causadas por condensaciones.
- Anomalías por agentes atmosféricos (hielos, rayos, inundaciones, etc.) así como por corrientes erráticas.
- Corrosiones por causas de almacenamiento inadecuado.

El material sustituido en garantía quedará en propiedad de **FÉRROLI ESPAÑA, S.L.U.**

NOTA: Es imprescindible la cumplimentación de la totalidad de los datos en el Certificado de Garantía. La convalidación de la garantía deberá realizarse inmediatamente a la P. M. y consignar la fecha correctamente enviándola seguidamente a **FÉRROLI ESPAÑA, S.L.U.** En caso contrario la Garantía quedará anulada automáticamente. Las posibles reclamaciones deberán efectuarse ante el organismo competente en esta materia.



## Sede Central y Fábrica:

Polígono Industrial de Villayuda  
Apartado de Correos 267 - 09007 Burgos  
Tel. 947 48 32 50 • Fax 947 48 56 72  
e.mail: ferrolí@ferrolis.es  
http://www.ferrolis.es

## Dirección Comercial:

Avda. Italia, 2  
28820 Coslada (Madrid)  
Tel. 91 661 23 04 • Fax 91 661 09 91  
e.mail: marketing@ferrolis.es

## Jefaturas Regionales de Ventas

<b>CENTRO</b>	Tel.: 91 661 23 04 - Fax: 91 661 09 73
<b>CENTRO – NORTE</b>	Tel.: 94 748 32 50 - Fax: 94 748 56 72
<b>NOROESTE</b>	Tel.: 98 179 50 47 - Fax: 98 179 57 34
<b>LEVANTE – CANARIAS</b>	Tel.: 96 378 44 26 - Fax: 96 139 12 26
<b>NORTE</b>	Tel.: 94 748 32 50 - Fax: 94 748 56 72
<b>CATALUÑA – BALEARES</b>	Tel.: 93 729 08 64 - Fax: 93 729 12 55
<b>ANDALUCÍA</b>	Tel.: 95 560 03 12 - Fax: 95 418 17 76

## Certificado de garantía

Llene por favor la cupón unida

e.mail: madrid@ferrolis.es  
e.mail: burgos@ferrolis.es  
e.mail: coruna@ferrolis.es  
e.mail: levante@ferrolis.es  
e.mail: jnorte@ferrolis.es  
e.mail: barna@ferrolis.es  
e.mail: sevilla@ferrolis.es

**IT**

## Dichiarazione di conformità

Il costruttore: FERROLI S.p.A.

Indirizzo: Via Ritonda 78/a 37047 San Bonifacio VR

dichiara che questo apparecchio è conforme alle seguenti direttive CEE:

- Direttiva Apparecchi a Gas 2009/142
- Direttiva Rendimenti 92/42
- Direttiva Bassa Tensione 2006/95
- Direttiva Compatibilità Elettromagnetica 2004/108

Presidente e Legale rappresentante

*Cav. del Lavoro*

**CE****ES**

## Declaración de conformidad

El fabricante: FERROLI S.p.A.

Dirección: Via Ritonda 78/a 37047 San Bonifacio (Verona)

declara que este equipo satisface las siguientes directivas CEE:

- Directiva de Aparatos de Gas 2009/142
- Directiva de Rendimientos 92/42
- Directiva de Baja Tensión 2006/95
- Directiva de Compatibilidad Electromagnética 2004/108

Presidente y representante legal

*Caballero del Trabajo*

**CE****TR**

## Uygunluk beyanı

İmalatçı: FERROLI S.p.A.

Adres: Via Ritonda 78/a 37047 San Bonifacio VR

bu cihazın; aşağıda yer alan AET(EEC) yönergelerine uygunluk içinde olduğunu beyan etmektedir:

- 2009/142 Gazla çalıştırılan üniteler için Yönetmelik
- 92/42 Randiman/Verimlilik Yönetmeliği
- Yönerge 2006/95, Düşük Voltaj
- 2004/108 Elektromanyetik Uygunluk Yönetmeliği

Baskan ve yasal temsilci

*İş. Dep.*

**CE****EN**

## Declaration of conformity

Manufacturer: FERROLI S.p.A.

Address: Via Ritonda 78/a 37047 San Bonifacio VR Italy

declares that this unit complies with the following EU directives:

- Gas Appliance Directive 2009/142
- Efficiency Directive 92/42
- Low Voltage Directive 2006/95
- Electromagnetic Compatibility Directive 2004/108

President and Legal Representative

*Cav. del Lavoro*

**CE**

FR

## Déclaration de conformité

Le constructeur : FERROLI S.p.A.

Adresse: Via Ritonda 78/a 37047 San Bonifacio VR

déclare que cet appareil est conforme aux directives CEE ci-dessous:

- Directives appareils à gaz 2009/142
- Directive rendements 92/42
- Directive basse tension 2006/95
- Directive Compatibilité Electromagnétique 2004/108

Président et fondé de pouvoirs

Cav. du travail



CE

RO

## Declarație de conformitate

Producător: FERROLI S.p.A.

Adresă: Via Ritonda 78/a 37047 San Bonifacio VR

declară că acest aparat este în conformitate cu următoarele directive CEE:

- Directiva Aparate cu Gaz 2009/142
- Directiva Randament 92/42
- Directiva Joasă Tensiune 2006/95
- Directiva Compatibilitate Electromagnetică 2004/108

Președinte și reprezentant legal

Cavaler al Muncii



CE

RU

## Декларация соответствия

Изготовитель: FERROLI S.p.A.,

адрес: Via Ritonda 78/a 37047 San Bonifacio VR,

заявляет, что настоящее изделие соответствует следующим директивам CEE:

- Директива по газовым приборам 2009/142
- Директива по К.П.Д. 92/42
- Директива по низкому напряжению 2006/95
- Директива по электромагнитной совместимости 2004/108

Президент и уполномоченный представитель

Кавалере дель лаворо (почетный титул, присуждаемый государством за заслуги в руководстве промышленностью)



CE

UA

## Декларація про відповідність

Виробник: компанія FERROLI S.p.A.

за адресою: Via Ritonda 78/a 37047 San Bonifacio VR

заявляє, що цей апарат відповідає усім наступним Директивам ЄС:

- Директива ЄС 2009/142 (Директива про зближення правових норм країн-членів ЄС для газо-розхідних установок)
- Директива ЄС 92/42 (Директива про вимоги КПД для нових водогрійних котлів, працюючих на рідинному і газоподібному паливі)
- Директива ЄС 2006/95 (Директива про зближення правових норм країн-членів ЄС, що стосуються електрообладнання, яке використовується в певних межах напруги)
- Директива ЄС 2004/108 (Директива про приведення у відповідність законодавств країн-членів в області електромагнітної сумісності).

Президент і законний представник

Кавалер праці



CE







**FERROLI S.p.A.**  
Via Ritonda 78/a  
37047 San Bonifacio - Verona - ITALY  
[www.ferroli.it](http://www.ferroli.it)