



Manual de instalación

Pantalla de aislamiento acústico



EKLN140A1

Manual de instalación
Pantalla de aislamiento acústico

Español

Tabla de contenidos

1	Acerca de la documentación	2
1.1	Acerca de este documento.....	2
2	Acerca de la caja	2
2.1	Componentes.....	2
2.2	Accesorios.....	2
3	Acerca de la unidad y las opciones	3
3.1	Posibilidades de combinación.....	3
3.2	Posibles opciones.....	3
4	Instalación de la unidad	3
4.1	Preparación del lugar de instalación.....	4
4.2	Acerca del montaje de la pantalla.....	4
4.2.1	Acerca de la instalación de la estructura de base.....	4
4.2.2	Acerca de la instalación de la estructura de apoyo.....	5
4.2.3	Acerca de la instalación de la unidad exterior.....	6
4.3	Cableado.....	6
4.3.1	Para preparar el cableado.....	6
4.3.2	Para colocar el cableado.....	6
4.4	Acerca de la fijación de la unidad exterior.....	7
4.4.1	Para fijar la unidad exterior.....	7
4.5	Acerca de la instalación de la estructura de listones.....	7
4.5.1	Para instalar la estructura de listones.....	7
4.6	Acerca de la instalación de los listones.....	8
4.6.1	Para instalar los listones inferiores.....	8
4.6.2	Para instalar los listones intermedios.....	8
4.6.3	Para instalar los listones superiores.....	9
4.7	Acerca de la instalación de los paneles y las tiras sellantes.....	10
4.7.1	Para instalar el panel superior.....	10
4.7.2	Para instalar los paneles laterales y las tiras sellantes.....	10
5	Configuración	10
6	Mantenimiento	11

1 Acerca de la documentación

1.1 Acerca de este documento

Audiencia de destino

Instaladores autorizados

Conjunto de documentos

Este documento forma parte de un conjunto de documentos. El conjunto completo consiste en:

- Manual de instalación de opciones:
 - Instrucciones de instalación
 - Formato: Papel (en la caja de la opción)

Las últimas revisiones de la documentación suministrada están disponibles en el sitio web regional Daikin o a través del distribuidor.

La documentación original está escrita en inglés. Los demás idiomas son traducciones.

Datos técnicos

- Hay disponible un **subconjunto** de los datos técnicos más recientes en el sitio web regional Daikin (accesible al público).
- Hay disponible un **conjunto completo** de los datos técnicos más recientes en el Daikin Business Portal (autenticación necesaria).

2 Acerca de la caja



AVISO

Antes de la instalación, compruebe el embalaje y las piezas por si presentaran daños. Asegúrese de que el envío esté completo.

2.1 Componentes

La caja contiene los siguientes componentes:

Descripción	Cantidad	Indicación ^(a)
Perfil de estructura de base, delantero	1x	A
Perfil de estructura de base, trasero	1x	B
Perfil de estructura de base, izquierdo	1x	C
Perfil de estructura de base, derecho	1x	D
Larguero de apoyo, delantero	1x	—
Larguero de apoyo, trasero	1x	—
Separador de apoyo, superior	1x	E
Separador de apoyo, inferior	1x	F
Almohadilla de sellado de estructura de apoyo	1x	—
Soporte vertical, izquierdo	2x	G
Soporte vertical, derecho	2x	H
Listón inferior	2x	—
Listón intermedio	8x	—
Listón superior	2x	—
Panel superior	1x	—
Panel lateral, izquierdo	1x	—
Panel lateral, derecho	1x	—
Tiras de sellado	—	—

^(a) Algunos componentes tienen una letra estampada.


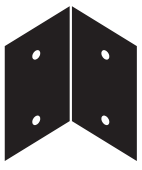


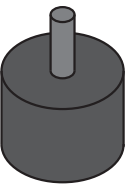
2.2 Accesorios

La caja contiene los siguientes accesorios:

Accesorios ^(a)	Ilustración	Descripción	Cantidad
A		Tornillo Torx M5x20	80x
B		Arandela M5 de nailon DIN 125-1A	80x

3 Acerca de la unidad y las opciones

Accesorios ^(a)	Ilustración	Descripción	Cantidad
C		Cinta de sellado 20 mm	1×
D		Tapón de nailon 8×40	8×
E		Tirafondo 6×50	8×
F		Arandela de lámina metálica M6×20	8×
G		Capuchón de espaciador redondo	4×
H		Arandela con muelle M8	8×
I		Tuerca M8	8×
J		Arandela de lámina metálica M8×30	8×
K		Perfil embellecedor redondeado, pequeño	1×
L		Perfil embellecedor en U	1×
M		Pasador guía Ø8×25 M5	12×
N		Casquillo espaciador 15×2,5	4×
O		Casquillo espaciador 12×7	4×
P		Esponja de goma en D, autoadhesiva	1×
Q		Perfil embellecedor redondeado, grande (1 m)	1×

Accesorios ^(a)	Ilustración	Descripción	Cantidad
R		Llave	2×
S		Ángulo de estructura de base	4×
T		Almohadilla de sellado de estructura de base	1×
U		Almohadilla de sellado de estructura de base	3×
V		Amortiguador de vibraciones	4×

^(a) Este manual designa los diferentes accesorios con letras de la A a la V.

3 Acerca de la unidad y las opciones

3.1 Posibilidades de combinación

Consulte la ficha de datos de la unidad exterior para comprobar si la pantalla de aislamiento acústico es compatible con la unidad exterior.

3.2 Posibles opciones

Bandeja de drenaje y cinta calefactora

Para evacuar el agua de drenaje, utilice:

- Bandeja de drenaje (EKLN140-DP)

Para mantener limpios los orificios de drenaje en climas fríos, utilice también:

- Cinta calefactora (EKLN140-DPHT)

4 Instalación de la unidad



ADVERTENCIA

La instalación debe correr a cargo de un instalador y los materiales y la instalación deben ajustarse a la legislación en vigor. En Europa, la EN378 es la norma aplicable.



ADVERTENCIA

La instalación SOLO debe realizarla un instalador autorizado. Hacen falta 2 personas para instalar la pantalla de aislamiento acústico.

4 Instalación de la unidad



ADVERTENCIA

Algunos componentes pueden tener bordes afilados. Utilice guantes de trabajo resistentes a cortes durante la instalación.

4.1 Preparación del lugar de instalación



ADVERTENCIA

Asegúrese de que las operaciones de instalación, mantenimiento y reparación cumplan con las instrucciones que aparecen en Daikin y con la normativa aplicable y que SOLO las realice personal autorizado.

Requisitos relativos a la instalación

Asegúrese de utilizar una base horizontal, nivelada y estable (hormigón o tarima de madera). La separación mínima en todos los lados de la estructura DEBE ser de 1 metro.

Consulte la guía de referencia del instalador de la unidad exterior para obtener más información sobre los requisitos del lugar de instalación de la unidad exterior en climas fríos.

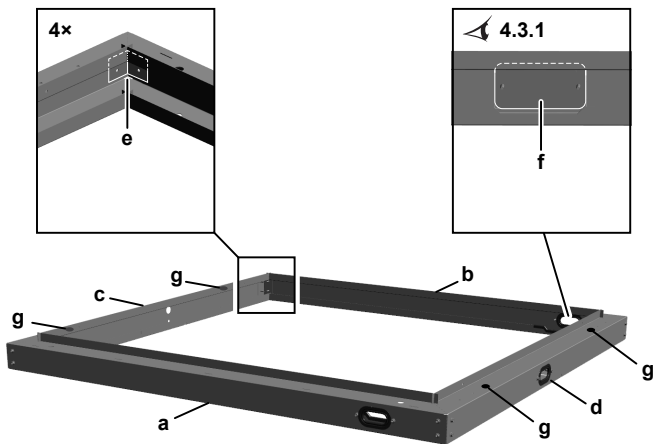
Herramientas

La pantalla de aislamiento acústico puede instalarse utilizando las siguientes herramientas:

- Guantes de trabajo resistentes a cortes
- Alicates
- Navaja
- Cinta métrica
- Escuadra
- Agente de limpieza neutro
- Destornillador, Torx TX25
- Llave de tubo del 10
- Llave del 13
- Taladro con broca para hormigón de 8 mm (si la base es de hormigón)

4.2 Acerca del montaje de la pantalla

4.2.1 Acerca de la instalación de la estructura de base



- a Perfil de estructura de base, delantero (pieza A)
- b Perfil de estructura de base, trasero (pieza B)
- c Perfil de estructura de base, izquierdo (pieza C)
- d Perfil de estructura de base, derecho (pieza D)
- e Ángulos de estructura de base (accesorio S)

- f Almohadilla de sellado de estructura de base (accesorio U)
- g Orificios de fijación

Para instalar la estructura de base

La estructura de base consta de 4 piezas rectas (a~d) y 4 esquinas (e). Las 4 piezas rectas tienen cavidades en sus extremos para poder encajarlas juntas.

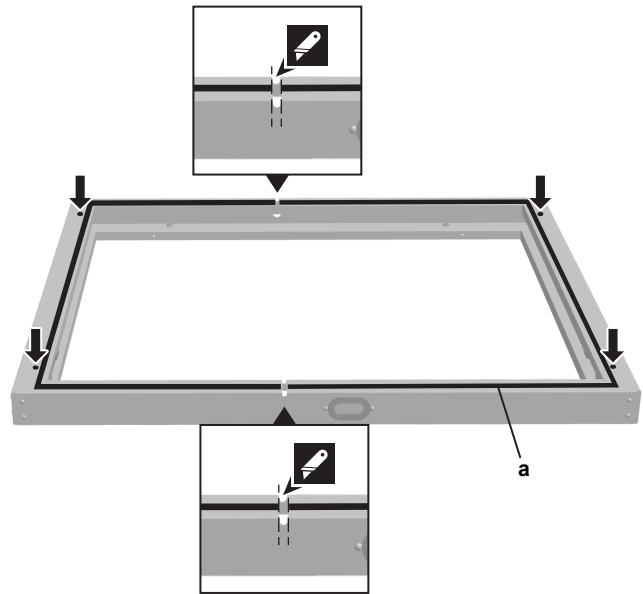
- 1 Incline los ángulos (accesorio S) para introducirlos en las esquinas.
- 2 Fije las esquinas con tornillos Torx M5 (accesorio A) y arandelas (accesorio B).



INFORMACIÓN

Apriételas a mano (par de apriete <5 N·m).

- 3 Fije 1 tira de cinta de sellado (accesorio C) a la parte inferior de la estructura de base, en el centro del perfil.



a Cinta de sellado (accesorio C)

- 4 Evite aplicar goma en los orificios de drenaje (2x) y los orificios de fijación (4x).
- 5 Alinee la estructura de base en un ángulo de 90°, si puede ser utilizando una escuadra grande.

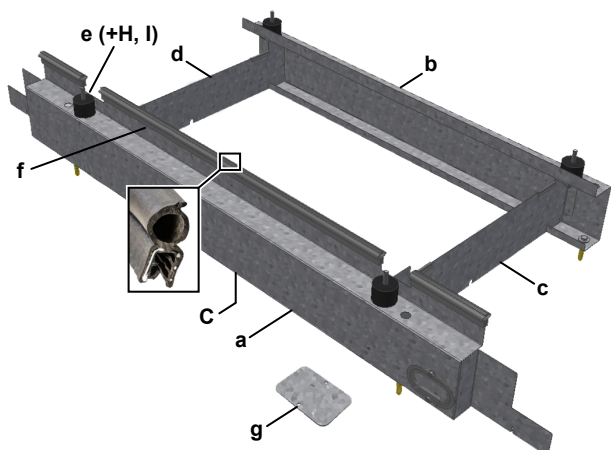


INFORMACIÓN

Las esquinas DEBEN tener un ángulo exacto de 90°.

- 6 Fije la estructura de base al suelo con los tornillos de alta resistencia (accesorio E) y las arandelas de lámina metálica (accesorio F).
- 7 (Opcional) Si trabaja con una base de piedra, utilice los tapones de nailon (accesorio D).
- 8 Monte 4 capuchones espaciadores de plástico redondos (accesorio G) a la estructura de base y presiónelos para introducirlos en los orificios de fijación de la parte superior, sobre los que se montarán más adelante los paneles.

4.2.2 Acerca de la instalación de la estructura de apoyo



- a Larguero de apoyo, delantero
 - b Larguero de apoyo, trasero
 - c División de apoyo, superior (pieza E)
 - d División de apoyo, inferior (pieza F)
 - e Amortiguadores de vibraciones (accesorio V)
 - f Goma de perfil redondeado (accesorio Q)
 - g Almohadilla de sellado de estructura de base (accesorio T)
- C, H, I Accesorios

Para instalar la estructura de apoyo

- 1 Coloque el larguero de apoyo delantero (a) y el larguero de apoyo trasero (b) en paralelo con las partes abiertas situadas una frente a la otra.
- 2 Deslice el separador de apoyo superior (c) y el separador de apoyo inferior (d) entre los 2 largueros de apoyo.
- 3 Compruebe que todos los orificios de las barras de apoyo y los separadores están alineados.
- 4 Conecte los amortiguadores de vibraciones (accesorio V) a los largueros de apoyo y los separadores utilizando arandelas con muelle M8 (accesorio H) y tuercas M8 (accesorio I).
- 5 Conecte los largueros de apoyo y los separadores unos con otros utilizando los tornillos Torx M5 (accesorio A) y las arandelas (accesorio B).

i INFORMACIÓN

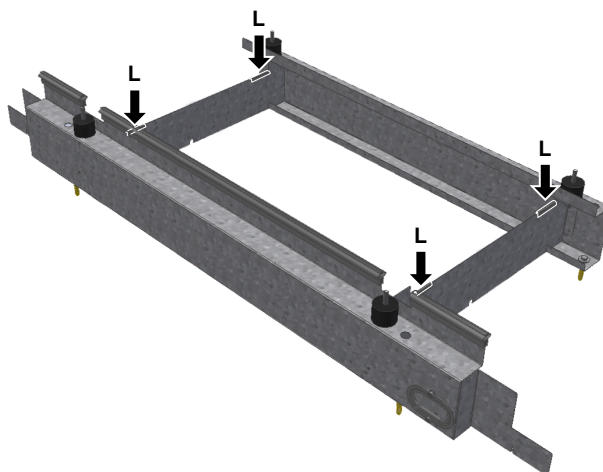
Apriételas a mano (par de apriete <math>< 5 \text{ N}\cdot\text{m}</math>).

- 6 Fije 1 tira de cinta de sellado (accesorio C) a los dos largueros de apoyo en la parte central del perfil del larguero de apoyo delantero (a) y el perfil del larguero de apoyo trasero (b).



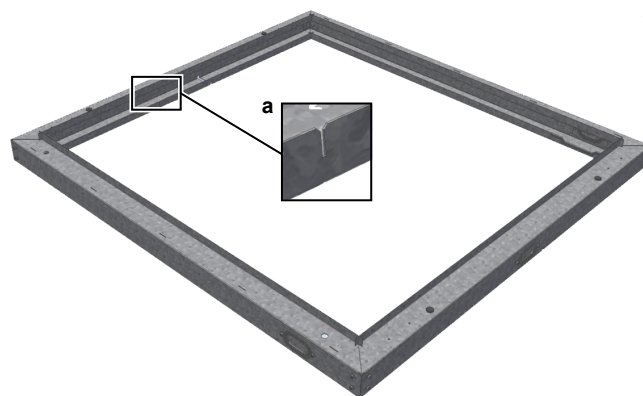
a Cinta de sellado (accesorio C)

- 7 (Opcional) Si utiliza la estructura de apoyo como base de la bandeja de drenaje: corte la goma embellecedora en U (accesorio L) en 4 partes iguales de 3 cm de largo y fíjelas sobre los extremos de los dos separadores de apoyo intermedios de la parte superior.

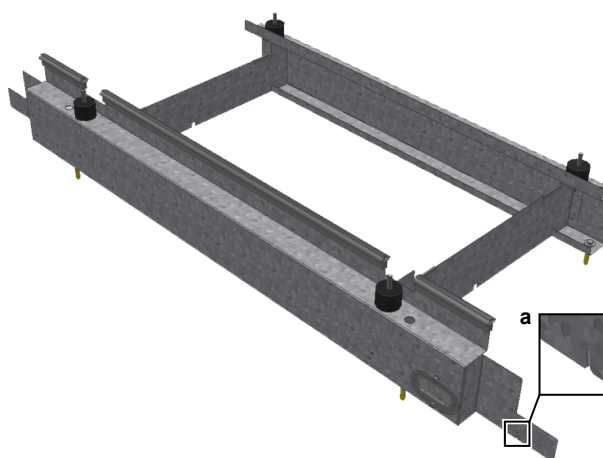


L Goma de embellecedor en U

- 8 Forre con goma de perfil redondeado (accesorio Q) la parte frontal del larguero de apoyo más adelantado.
- 9 Corte la goma a las longitudes correctas y asegúrese de que la goma no cubre las muescas.
- 10 Inserte la estructura de apoyo en la estructura de base utilizando las ranuras.



a Posición de la ranura en la estructura de base

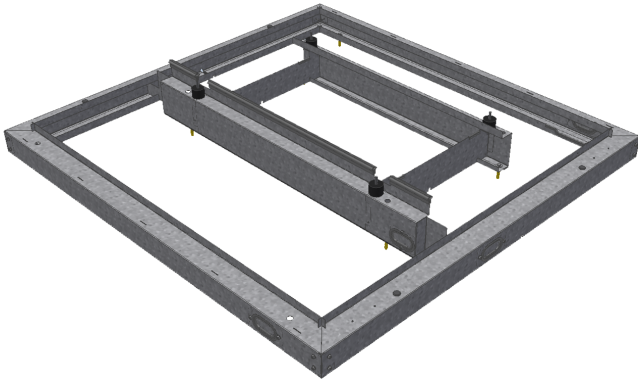


a Posición de la ranura en la estructura de apoyo

- 11 Fije el larguero de apoyo más adelantado en el suelo utilizando los tirafondos (accesorio E), las arandelas de lámina metálica (accesorio F) y los tapones (accesorio D) si trabaja con una base de piedra.

4 Instalación de la unidad

Resultado:



4.2.3 Acerca de la instalación de la unidad exterior



INFORMACIÓN

Para obtener más información sobre la instalación de la unidad exterior, consulte el manual de la unidad exterior.



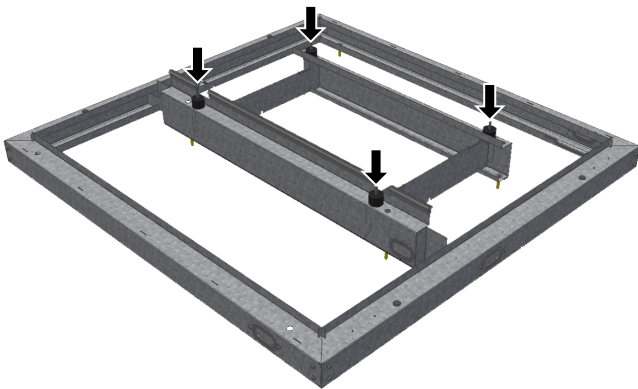
PRECAUCIÓN

Al instalar la pantalla de aislamiento acústico en una unidad exterior existente, el cableado y las tuberías refrigerantes DEBEN pasar por 1 de las 3 aberturas preparadas en la estructura de base de la pantalla de aislamiento acústico.

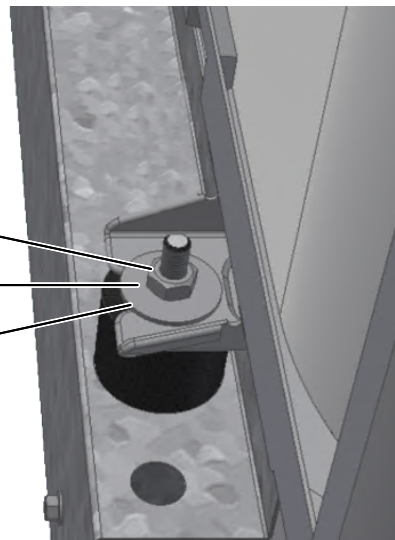
Siga SIEMPRE las instrucciones del manual de instalación y el manual de mantenimiento de la unidad exterior para ver los procedimientos necesarios para desinstalar y reinstalar la unidad exterior.

Cómo instalar la unidad exterior

- 1 Si es necesario, fije el larguero de apoyo más retrasado con tirafondos (accesorio E) y arandelas (accesorio F).



- 2 (Opcional) Si trabaja con una base de piedra, utilice los tapones (accesorio D).
- 3 Coloque la unidad exterior sobre los amortiguadores de vibraciones y conéctelos en secuencia utilizando la arandela de lámina metálica (accesorio J), la arandela con muelle (accesorio H) y la tuerca (accesorio I).



- a Arandela de lámina metálica M8 (accesorio J)
- b Arandela con muelle M8 (accesorio H)
- c Tuerca M8 (accesorio I)

4.3 Cableado

4.3.1 Para preparar el cableado

- 1 Seleccione la abertura que desee en la estructura de base para los conductos y los cables eléctricos.
- 2 Selle las demás aberturas utilizando las almohadillas de sellado de la estructura de base incluidas (accesorios T y U).



INFORMACIÓN

Si los cables entran desde la base, es posible sellar todas las demás aberturas.

- 3 Fíjelo con tornillos Torx M5 (accesorio A) y arandelas (accesorio B).

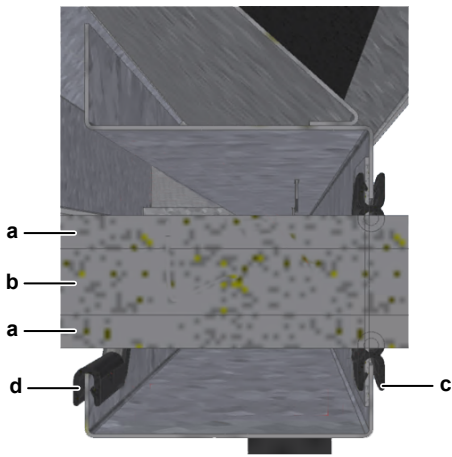


INFORMACIÓN

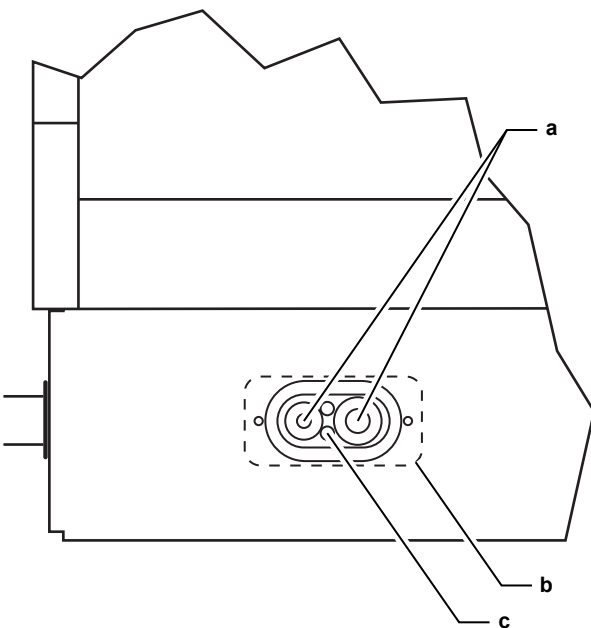
Apriételas a mano (par de apriete <5 N·m).

4.3.2 Para colocar el cableado

- 1 Introduzca la goma embellecedora de perfil redondeado pequeña (accesorio K) en la abertura por la que pasan los cables para garantizar un sellado perfecto entre la abertura y los tubos y cables.
- 2 Corte la goma embellecedora de perfil redondeado (accesorio K) al tamaño correcto utilizando una navaja e introdúzcala en la abertura.
- 3 Coloque una tira de goma embellecedora en U (accesorio L) dentro de la estructura de base para evitar daños en los tubos y los cables.
- 4 Tire de los tubos y los cables eléctricos hasta que salgan.
- 5 Guíe los tubos y los cables eléctricos por el punto de entrada de la base a la unidad exterior para evitar la deformación de los tubos.



- a Tornillo de fijación
- b Tubería del refrigerante
- c Perfil embellecedor redondeado pequeño (accesorio K)
- d Perfil embellecedor en U (accesorio L)



- a Tubería del refrigerante
- b Placa de cubierta colocada desde dentro. Instalada en 3 posiciones (ver vista superior). Tuberías selladas con goma.
- c Cables eléctricos

4.4 Acerca de la fijación de la unidad exterior

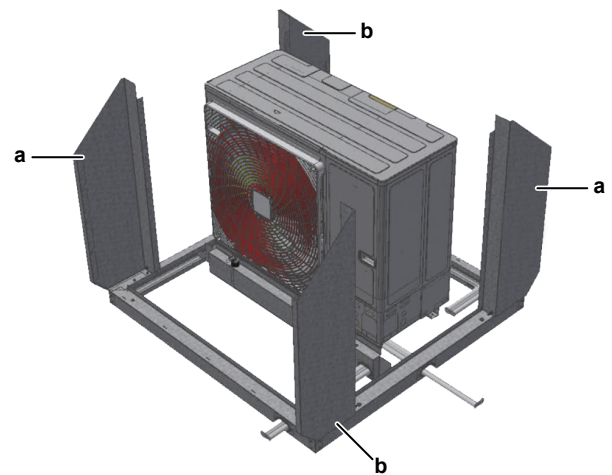
4.4.1 Para fijar la unidad exterior

- 1 Conecte los tubos y los cables procedentes de la unidad exterior siguiendo las instrucciones del manual de instalación de la unidad exterior.

4.5 Acerca de la instalación de la estructura de listones

4.5.1 Para instalar la estructura de listones

- 1 Coloque los soportes verticales izquierdo (a) y derecho (b) sobre la estructura de base.



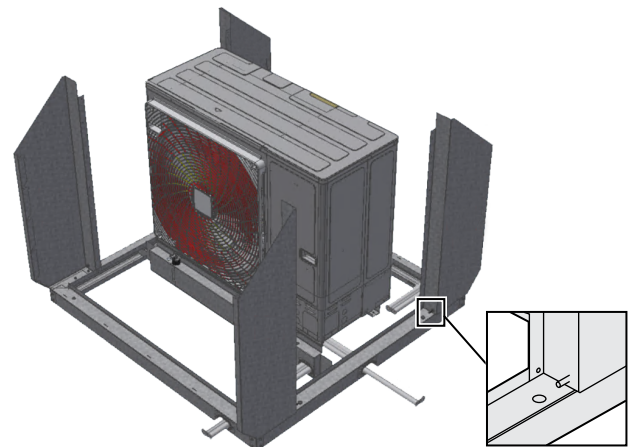
- a soportes verticales, izquierda (pieza G)
- b soportes verticales, derecha (pieza H)

- 2 Fíjelo con tornillos Torx M5 (accesorio A) y arandelas (accesorio B).

i INFORMACIÓN

Apriételas a mano (par de apriete <5 N·m).

- 3 Monte los pasadores guía de plástico (accesorio M) en la parte inferior del soporte vertical.



- 4 Fíjelo con tornillos Torx M5 (accesorio A) y arandelas (accesorio B).

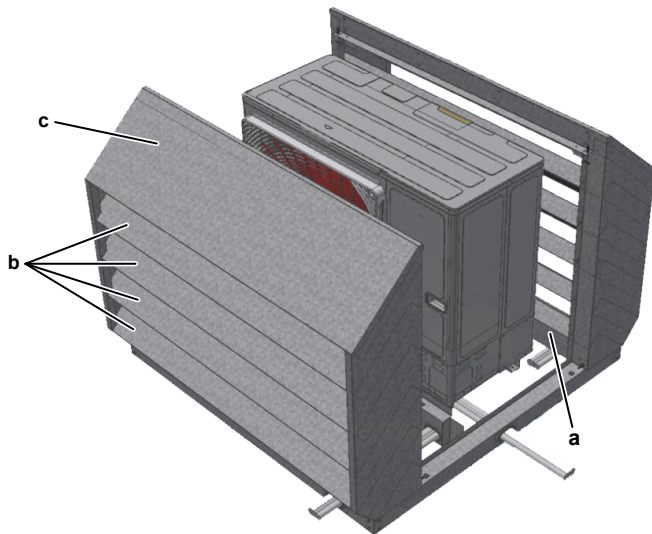
i INFORMACIÓN

Apriételas a mano (par de apriete <5 N·m).

- 5 Deslice el casquillo espaciador de plástico de 15x2,5 (accesorio N) por encima de los pasadores guía inferiores.

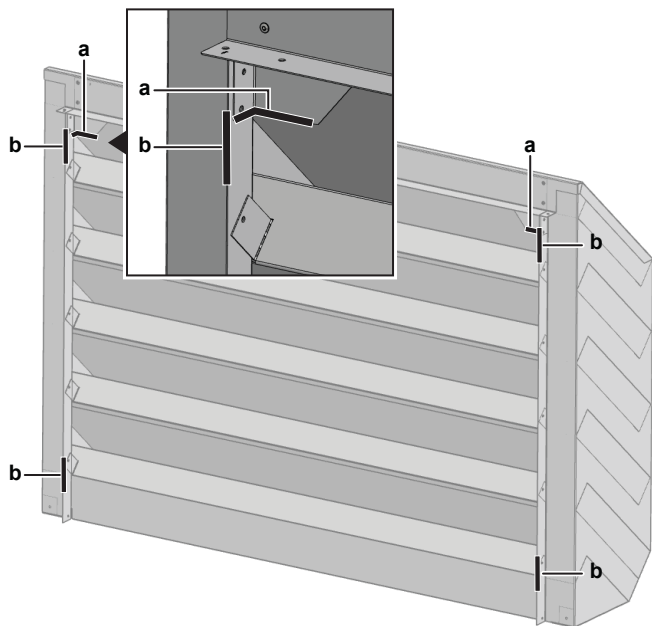
4 Instalación de la unidad

4.6 Acerca de la instalación de los listones



- a Listones inferiores (2×)
- b Listones intermedios (8×)
- c Listones superiores (2×)

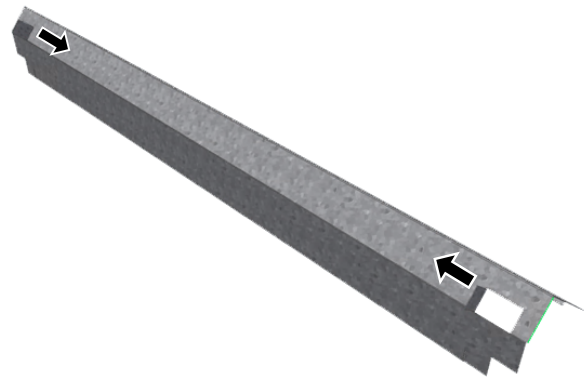
Se ha añadido cinta protectora alrededor de los listones para el transporte. Retire la cinta antes de montar los listones.



- a Cinta protectora en listón superior (4×)
- b Cinta protectora en apoyo vertical, izquierda y derecha (8×)

4.6.1 Para instalar los listones inferiores

- 1 Incline los listones inferiores para fijarlos a los soportes verticales (piezas G y H).
- 2 Doble los bordes de montaje 90° respecto a los listones.



AVISO

Los bordes DEBEN curvarse en un ángulo de 90°. Si se curvan en un ángulo inferior a 90°, pueden producirse arañazos en la superficie de la unidad. Tenga cuidado cuando instale los listones.



INFORMACIÓN

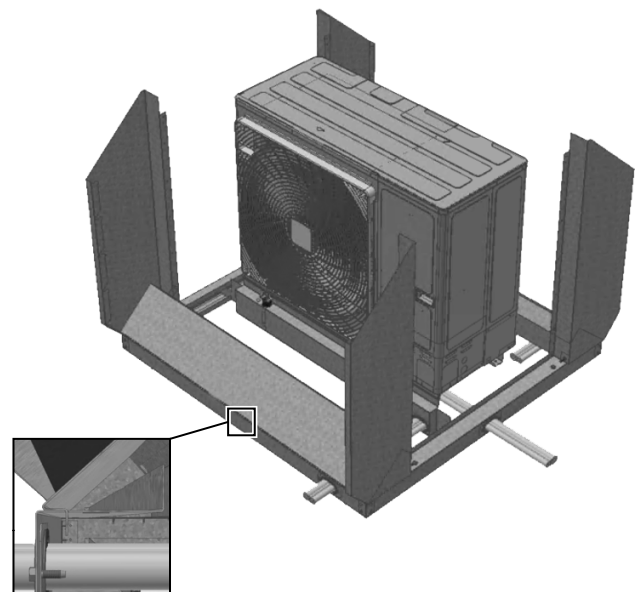
Los bordes DEBEN estar conectados con los soportes verticales.

- 3 Sujete el borde y el soporte vertical con fuerza con la mano para asegurarse de que los orificios quedan bien alineados.
- 4 Fije el borde con tornillos Torx M5 (accesorio A) y arandelas (accesorio B) introducidos desde fuera.



INFORMACIÓN

Apriételas a mano (par de apriete <5 N·m).



4.6.2 Para instalar los listones intermedios

- 1 Incline los listones intermedios para fijarlos a los soportes verticales (piezas G y H).
- 2 Coloque 4 listones intermedios en cada lado.
- 3 Doble los bordes de montaje 90° respecto a los listones.



AVISO

Los bordes DEBEN curvarse en un ángulo de 90°. Si se curvan en un ángulo inferior a 90°, pueden producirse arañazos en la superficie de la unidad. Tenga cuidado cuando instale los listones.



INFORMACIÓN

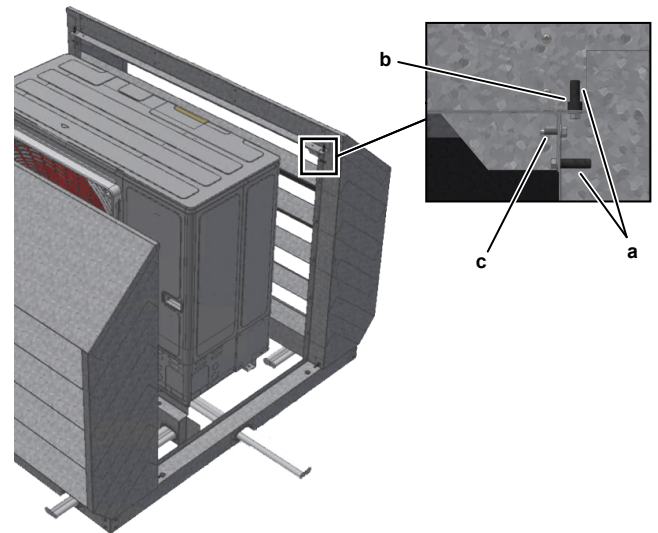
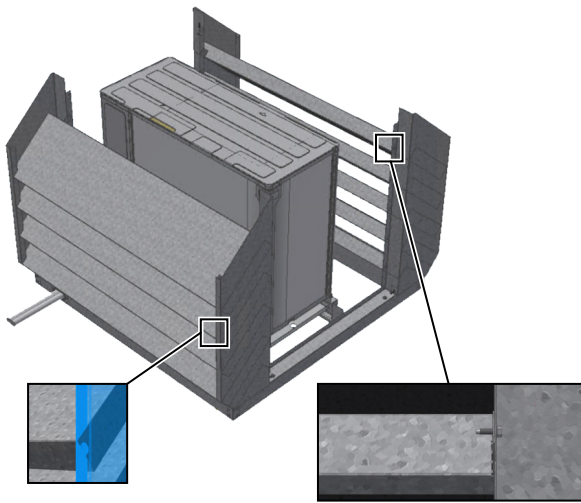
Los bordes DEBEN estar conectados con los soportes verticales.

- 4 Sujete el borde y el soporte vertical con fuerza con la mano para asegurarse de que los orificios quedan bien alineados.
- 5 Fije el borde con tornillos Torx M5 (accesorio A) y arandelas (accesorio B) introducidos desde fuera.



INFORMACIÓN

Apriételas a mano (par de apriete <math>< 5 \text{ N}\cdot\text{m}</math>).



- a Pasadores guía (accesorio M) con tornillo Torx M5 (accesorio A)
- b Casquillo espaciador (accesorio O)
- c Tornillo Torx M5 adicional (accesorio A)

- 7 Forre con goma en D autoadhesiva (accesorio P) todos los bordes del soporte vertical, la estructura de base y los listones superiores.
- 8 Asegúrese de que la goma queda perfectamente ajustada a los contornos exteriores de los bordes de la placa de lámina metálica.



INFORMACIÓN

Seque y limpie la placa de lámina metálica con un agente de limpieza neutro para asegurarse de que la goma en D se adhiere correctamente. Corte la goma a la longitud necesaria utilizando unas tijeras.

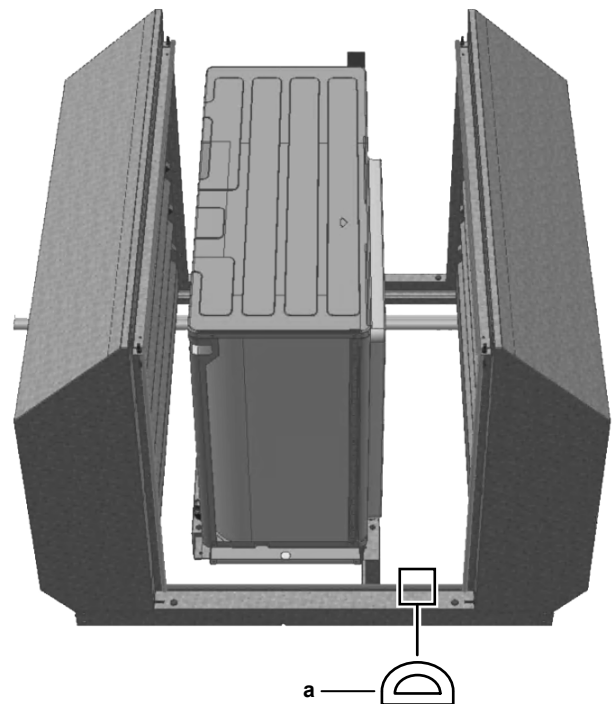
4.6.3 Para instalar los listones superiores

- 1 Incline los listones superiores para fijarlos a los soportes verticales (piezas G y H).
- 2 Coloque el listón en la parte superior, por encima de los soportes verticales (piezas G y H).
- 3 Introduzca el listón en las ranuras inferiores de los soportes verticales (piezas G y H).
- 4 Fije los 8 pasadores guía (accesorio M) con los tornillos Torx M5 (accesorio A). En este caso NO hace falta ninguna arandela.
- 5 Monte un casquillo espaciador de 12x7 (accesorio O) encima de los pasadores guía superiores (4x).
- 6 Monte los 4 tornillos Torx M5 adicionales (accesorio A) y las arandelas (accesorio B).



INFORMACIÓN

Apriételas a mano (par de apriete <math>< 5 \text{ N}\cdot\text{m}</math>).



- a Goma en D autoadhesiva (accesorio P)

5 Configuración

4.7 Acerca de la instalación de los paneles y las tiras sellantes

4.7.1 Para instalar el panel superior

- 1 Coloque el panel superior perfectamente alineado con los 4 pasadores guía (accesorio M).
- 2 Fije el panel superior SOLO con 4 tornillos Torx M5 (accesorio A).

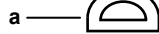
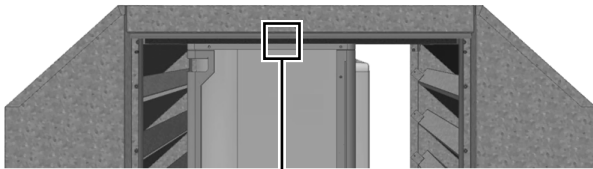
i INFORMACIÓN

Apriételas a mano (par de apriete <5 N·m).

- 3 Forre con goma en D autoadhesiva (accesorio P) los dos bordes del panel superior.
- 4 Asegúrese de que la goma queda perfectamente ajustada a los contornos exteriores de los bordes de la placa de lámina metálica.

i INFORMACIÓN

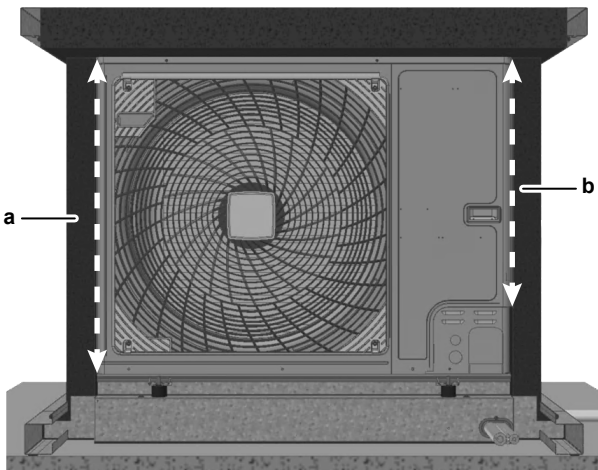
Seque y limpie la placa de lámina metálica con un agente de limpieza neutro para asegurarse de que la goma en D se adhiera correctamente. Corte la goma a la longitud necesaria utilizando unas tijeras.



a Goma en D autoadhesiva (accesorio P)

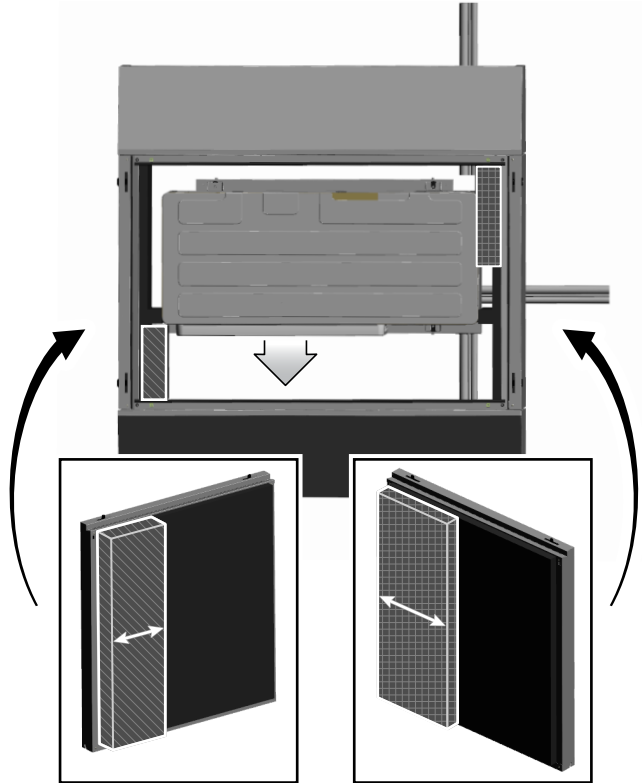
4.7.2 Para instalar los paneles laterales y las tiras sellantes

- 1 Fije las tiras sellantes autoadhesivas en ambos lados de la unidad exterior.



- a Tira sellante, izquierda. Fije la tira en toda la altura de la unidad exterior (ver línea de puntos).
- b Tira sellante, derecha. Fije la tira SOLO en la longitud de la compuerta de servicio (ver línea de puntos).

- 2 Introduzca el resto de la tira sellante por el perfil de la estructura de base.
- 3 Introduzca los paneles laterales izquierdo y derecho en el hueco y deje que se deslicen hasta encajar con los pasadores inferiores (accesorio M).



- 4 Presione con firmeza los paneles laterales y asegúrelos con la llave incluida (accesorio R).

Resultado: La pantalla de aislamiento acústico ya está lista.

5 Configuración

Después de instalar la unidad exterior desactive SIEMPRE la función de presión estática externa alta. El objetivo es evitar un aumento de la velocidad del ventilador y el consiguiente aumento del ruido generado por la unidad exterior.

Modelo	Ajuste	Ajustado en valor...
RZAG71	2-79	2
RZAG100		
RZAG125		
RZAG140		
RZA200	2-18	
RZA250		
RXYS4		
RXYS5		
RXYS6		
RXYS6		

i INFORMACIÓN

Para obtener más información sobre los ajustes de obra, consulte la guía de referencia del instalador o el manual de mantenimiento de la unidad exterior.

6 Mantenimiento

- En condiciones normales, la pantalla de aislamiento acústico no requiere mantenimiento.
- Limpie la parte exterior con agua y un agente de limpieza neutro por lo menos dos veces al año para mantener la estructura en condiciones óptimas.
- Para evitar un cortocircuito en el caudal de aire, procure SIEMPRE que las aberturas de los listones estén limpias y evite la acumulación de hojas o nieve.



INFORMACIÓN

Para obtener información sobre el mantenimiento de la unidad exterior, consulte el manual de mantenimiento de la unidad exterior en cuestión.

ERC



4P650154-1 B 000000Z

Copyright 2021 Daikin