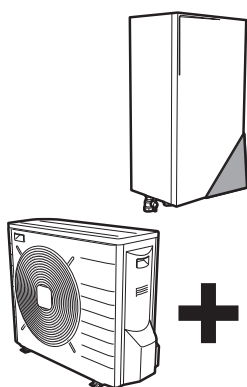




# Guía de referencia del instalador

## Daikin Altherma - Unidad split de baja temperatura



ERLQ004-006-008CA  
EHBH/X04+08CB

Guía de referencia del instalador  
Daikin Altherma - Unidad split de baja temperatura

Español

## Tabla de contenidos

<b>1</b>	<b>Precauciones generales de seguridad</b>	<b>4</b>
1.1	Acerca de la documentación	4
1.1.1	Significado de los símbolos y advertencias	4
1.2	Para el instalador	4
1.2.1	Información general	4
1.2.2	Lugar de instalación	5
1.2.3	Refrigerante	5
1.2.4	Salmuera	5
1.2.5	Agua	6
1.2.6	Sistema eléctrico	6
<b>2</b>	<b>Acerca de la documentación</b>	<b>6</b>
2.1	Acerca de este documento	6
2.2	La guía de referencia del instalador, de un vistazo	7
<b>3</b>	<b>Acerca de la caja</b>	<b>7</b>
3.1	Resumen: Acerca de la caja	7
3.2	Unidad exterior	7
3.2.1	Cómo desembalar la unidad exterior	7
3.2.2	Extracción de los accesorios de la unidad exterior	8
3.3	Unidad interior	8
3.3.1	Cómo desembalar la unidad interior	8
3.3.2	Cómo extraer los accesorios de la unidad interior	8
<b>4</b>	<b>Acerca de las unidades y las opciones</b>	<b>9</b>
4.1	Resumen: Acerca de las unidades y las opciones	9
4.2	Identificación	9
4.2.1	Etiqueta de identificación: unidad exterior	9
4.2.2	Etiqueta de identificación: unidad interior	9
4.3	Combinación de unidades y opciones	10
4.3.1	Posibles opciones para la unidad exterior	10
4.3.2	Posibles opciones para la unidad interior	10
4.3.3	Combinaciones posibles de unidad interior y unidad exterior	11
4.3.4	Posibles combinaciones de la unidad interior y el depósito de agua caliente sanitaria	11
<b>5</b>	<b>Pautas de aplicación</b>	<b>11</b>
5.1	Descripción general: pautas de aplicación	11
5.2	Configuración del sistema de calefacción/refrigeración de habitaciones	12
5.2.1	Una sola habitación	12
5.2.2	Varias habitaciones – una zona de TAI	14
5.2.3	Varias habitaciones – dos zonas de TAI	16
5.3	Configuración de una fuente calor auxiliar para la calefacción de habitaciones	17
5.4	Configuración del depósito de agua caliente sanitaria	19
5.4.1	Esquema del sistema – depósito de ACS integrado	19
5.4.2	Esquema del sistema – depósito de ACS independiente	19
5.4.3	Selección del volumen y temperatura deseada para el depósito de ACS	19
5.4.4	Ajuste y configuración – depósito de ACS	20
5.4.5	Combinación: depósito de ACS independiente + paneles solares	20
5.4.6	Bomba ACS para agua caliente instantánea	20
5.4.7	Bomba ACS para desinfección	21
5.5	Configuración de la medición de energía	21
5.5.1	Calor producido	21
5.5.2	Energía consumida	21
5.5.3	Suministro eléctrico de flujo de kWh normal	22
5.5.4	Suministro eléctrico de flujo de kWh preferente	22
5.6	Configuración del control de consumo energético	23
5.6.1	Limitación energética permanente	23
5.6.2	Limitación energética activada mediante entradas digitales	23
5.6.3	Proceso de limitación energética	24

5.7	Configuración de un sensor de temperatura exterior	24
<b>6</b>	<b>Preparación</b>	<b>25</b>
6.1	Resumen: Preparación	25
6.2	Preparación del emplazamiento de instalación	25
6.2.1	Requisitos para el emplazamiento de instalación de la unidad exterior	25
6.2.2	Requisitos para el emplazamiento de instalación de la unidad exterior en climas fríos	26
6.2.3	Requisitos para el emplazamiento de instalación de la unidad interior	26
6.3	Preparación de las tuberías de refrigerante	26
6.3.1	Requisitos de las tuberías de refrigerante	26
6.3.2	Aislamiento de las tuberías de refrigerante	27
6.4	Preparación de las tuberías de agua	27
6.4.1	Requisitos del circuito del agua	27
6.4.2	Fórmula para calcular la presión de carga inicial del depósito de expansión	28
6.4.3	Para comprobar el caudal y el volumen de agua	28
6.4.4	Cambio de la presión de carga inicial del depósito de expansión	29
6.4.5	Cómo comprobar el volumen de agua: ejemplos	30
6.5	Preparación del cableado eléctrico	30
6.5.1	Acerca de la reparación del cableado eléctrico	30
6.5.2	Acerca del suministro eléctrico de flujo de kWh preferente	30
	Descripción general de las conexiones eléctricas excepto los actuadores externos	31
6.5.3	Descripción general de las conexiones eléctricas para los actuadores externos e internos	31
<b>7</b>	<b>Instalación</b>	<b>32</b>
7.1	Resumen: Instalación	32
7.2	Apertura de las unidades	32
7.2.1	Acerca de la apertura de las unidades	32
7.2.2	Cómo abrir la unidad exterior	32
7.2.3	Cómo abrir la unidad interior	32
7.2.4	Cómo abrir la tapa de la caja de conexiones de la unidad interior	33
7.3	Montaje de la unidad exterior	33
7.3.1	Acerca del montaje de la unidad exterior	33
7.3.2	Precauciones al montar la unidad exterior	33
7.3.3	Cómo proporcionar una estructura de instalación	33
7.3.4	Cómo instalar la unidad exterior	34
7.3.5	Cómo habilitar un drenaje adecuado	35
7.3.6	Cómo evitar que la unidad exterior se caiga	35
7.4	Montaje de la unidad interior	35
7.4.1	Acerca del montaje de la unidad interior	35
7.4.2	Precauciones acerca del montaje de la unidad interior	36
7.4.3	Cómo instalar la unidad interior	36
7.4.4	Cómo instalar el kit de la bandeja de drenaje	37
7.5	Cómo conectar las tuberías de refrigerante	37
7.5.1	Acerca de la conexión de la tubería de refrigerante	37
7.5.2	Precauciones al conectar las tuberías de refrigerante	37
7.5.3	Pautas al conectar las tuberías de refrigerante	37
7.5.4	Pautas para curvar los tubos	38
7.5.5	Cómo abocardar el extremo del tubo	38
7.5.6	Cómo cobresoldar el extremo del tubo	38
7.5.7	Utilización de la válvula de cierre y de la conexión de servicio	38
7.5.8	Cómo conectar las tuberías de refrigerante a la unidad exterior	39
7.5.9	Cómo conectar las tuberías de refrigerante a la unidad interior	39
7.6	Comprobación de las tuberías de refrigerante	40
7.6.1	Acerca de la comprobación de las tuberías de refrigerante	40
7.6.2	Precauciones al comprobar las tuberías de refrigerante	40
7.6.3	Cómo comprobar si hay fugas	40
7.6.4	Cómo realizar un secado por vacío	40

7.7	Carga de refrigerante .....	41	8.4	Estructura del menú: información general de los ajustes del usuario.....	78
7.7.1	Acerca de la carga de refrigerante.....	41	8.5	Estructura del menú: información general de los ajustes del instalador.....	79
7.7.2	Precauciones al cargar refrigerante.....	41	<b>9 Puesta en marcha</b>	<b>80</b>	
7.7.3	Cómo determinar la cantidad de refrigerante adicional.....	41	9.1	Descripción general: puesta en marcha.....	80
7.7.4	Cómo determinar la cantidad de recarga completa....	41	9.2	Precauciones durante la puesta en marcha.....	80
7.7.5	Cómo cargar refrigerante.....	41	9.3	Lista de comprobación antes de la puesta en marcha.....	80
7.7.6	Cómo fijar la etiqueta de gases fluorados de efecto invernadero.....	42	9.4	Lista de comprobación durante la puesta en marcha.....	80
7.8	Conexión de las tuberías de agua.....	42	9.4.1	Cómo comprobar el caudal mínimo.....	81
7.8.1	Acerca de la conexión de las tuberías de agua.....	42	9.4.2	Función de purga de aire.....	81
7.8.2	Precauciones al conectar las tuberías de agua.....	42	9.4.3	Cómo realizar una prueba de funcionamiento.....	82
7.8.3	Cómo conectar las tuberías de agua.....	42	9.4.4	Cómo realizar una prueba de funcionamiento del actuador.....	82
7.8.4	Cómo llenar el circuito de agua.....	42	9.4.5	Secado de mortero bajo el suelo.....	82
7.8.5	Cómo llenar el depósito de agua caliente sanitaria....	43	<b>10 Entrega al usuario</b>	<b>84</b>	
7.8.6	Cómo aislar las tuberías de agua.....	43	<b>11 Mantenimiento y servicio técnico</b>	<b>84</b>	
7.9	Conexión del cableado eléctrico.....	43	11.1	Resumen: mantenimiento y servicio técnico.....	84
7.9.1	Acerca de la conexión del cableado eléctrico.....	43	11.2	Precauciones de seguridad durante el mantenimiento.....	84
7.9.2	Acerca de los requisitos eléctricos.....	43	11.2.1	Apertura de la unidad interior.....	84
7.9.3	Precauciones al conectar el cableado eléctrico.....	43	11.3	Lista de comprobación para el mantenimiento anual de la unidad exterior.....	84
7.9.4	Pautas para conectar el cableado eléctrico.....	43	11.4	Lista de comprobación para el mantenimiento anual de la unidad interior.....	84
7.9.5	Cómo conectar el cableado eléctrico en la unidad exterior.....	44	<b>12 Solución de problemas</b>	<b>85</b>	
7.9.6	Cómo conectar el cableado eléctrico en la unidad interior.....	44	12.1	Resumen: solución de problemas.....	85
7.9.7	Cómo conectar el suministro eléctrico principal.....	45	12.2	Precauciones durante la solución de problemas.....	85
7.9.8	Cómo conectar el suministro eléctrico de la resistencia de apoyo.....	46	12.3	Resolución de problemas en función de los síntomas.....	85
7.9.9	Cómo conectar la interfaz de usuario.....	47	12.3.1	Síntoma: la unidad NO calienta ni enfría como se espera.....	85
7.9.10	Cómo conectar la válvula de aislamiento.....	48	12.3.2	Síntoma: el compresor NO arranca (calefacción de habitaciones o calefacción de agua sanitaria).....	86
7.9.11	Cómo conectar los medidores eléctricos.....	48	12.3.3	Síntoma: la bomba hace ruido (cavitación).....	86
7.9.12	Cómo conectar la bomba de agua caliente sanitaria..	48	12.3.4	Síntoma: la válvula de alivio de la presión se abre.....	86
7.9.13	Cómo conectar la salida de alarma.....	49	12.3.5	Síntoma: la válvula de alivio de la presión del agua presenta una fuga.....	87
7.9.14	Cómo conectar la salida de conexión/desconexión de refrigeración/calefacción de habitaciones.....	49	12.3.6	Síntoma: la habitación NO se calienta lo suficiente a temperaturas exteriores bajas.....	87
7.9.15	Cómo conectar la conmutación a fuente de calor externa.....	49	12.3.7	Síntoma: la presión en el punto de conexión es anormalmente alta de forma temporal.....	88
7.9.16	Cómo conectar las entradas digitales de consumo eléctrico.....	49	12.3.8	Síntoma: los paneles decorativos se separan debido a un depósito hinchado.....	88
7.10	Finalización de la instalación de la unidad exterior.....	49	12.3.9	Síntoma: La función de desinfección del depósito NO se ha ejecutado correctamente (error AH).....	88
7.10.1	Cómo finalizar la instalación de la unidad exterior.....	49	12.4	Resolución de problemas en función de los códigos de error....	88
7.10.2	Cómo cerrar la unidad exterior.....	49	12.4.1	Códigos de error: descripción general.....	88
7.11	Finalización de la instalación de la unidad interior.....	50	<b>13 Tratamiento de desechos</b>	<b>90</b>	
7.11.1	Cómo fijar la cubierta de la interfaz de usuario a la unidad interior.....	50	13.1	Descripción general: Tratamiento de desechos.....	90
7.11.2	Cómo cerrar instalar la unidad interior.....	50	13.2	Bombeo de vacío.....	90
			13.3	Como iniciar y detener la refrigeración forzada.....	91
<b>8 Configuration</b>	<b>50</b>		<b>14 Datos técnicos</b>	<b>92</b>	
8.1	Información general: configuración.....	50	14.1	Resumen: Datos técnicos.....	92
8.1.1	Cómo conectar el cable del PC a la caja de conexiones.....	50	14.2	Dimensiones y espacio para mantenimiento.....	92
8.1.2	Cómo acceder a los comandos más utilizados.....	51	14.2.1	Dimensiones y espacio para mantenimiento: unidad exterior.....	92
8.1.3	Cómo copiar los ajustes del sistema desde la primera interfaz de usuario a la segunda.....	51	14.2.2	Dimensiones y espacio para mantenimiento: unidad interior.....	93
8.1.4	Cómo copiar el idioma establecido desde la primera interfaz de usuario a la segunda.....	52	14.3	Centro de gravedad.....	95
8.1.5	Asistente rápido: ajuste del esquema del sistema después del primer ENCENDIDO.....	52	14.3.1	Centro de gravedad: unidad exterior.....	95
8.2	Configuración básica.....	53	14.4	Componentes.....	96
8.2.1	Asistente rápido: idioma / hora y fecha.....	53	14.4.1	Componentes: unidad exterior.....	96
8.2.2	Asistente rápido: estándar.....	53	14.4.2	Componentes: caja de conexiones (unidad exterior)...	96
8.2.3	Asistente rápido: opciones.....	55	14.4.3	Componentes: unidad interior.....	96
8.2.4	Asistente rápido: capacidades (medición de energía).....	57	14.4.4	Componentes: caja de conexiones (unidad interior)....	97
8.2.5	Control de calefacción/refrigeración de habitaciones.....	57	14.5	Diagrama de tuberías.....	98
8.2.6	Control del agua caliente sanitaria.....	61	14.5.1	Diagrama de tuberías: unidad exterior.....	98
8.2.7	Teléfono de contacto/ayuda.....	61	14.5.2	Diagrama de tuberías: unidad interior.....	99
8.3	Configuración/optimización avanzada.....	62			
8.3.1	Funcionamiento de calefacción/refrigeración de habitaciones: avanzado.....	62			
8.3.2	Control del agua caliente sanitaria: avanzado.....	66			
8.3.3	Ajustes de la fuente de calor.....	70			
8.3.4	Ajustes del sistema.....	73			

# 1 Precauciones generales de seguridad

14.6	Diagrama de cableado .....	100
14.6.1	Diagrama de cableado: unidad exterior .....	100
14.6.2	Diagrama de cableado: unidad interior .....	103
14.7	Especificaciones técnicas .....	109
14.7.1	Especificaciones técnicas: unidad exterior .....	109
14.7.2	Especificaciones técnicas: unidad interior .....	112
14.8	Rango de funcionamiento .....	115
14.8.1	Rango de funcionamiento: calefacción y refrigeración .....	115
14.8.2	Rango de funcionamiento: agua caliente sanitaria .....	116
14.8.3	Bandeja de drenaje necesaria .....	117
14.9	Curva ESP .....	118
14.9.1	Curva ESP: Unidad interior .....	118

**15 Glosario** **119**

**16 Tabla de ajustes de campo** **120**

## 1 Precauciones generales de seguridad

### 1.1 Acerca de la documentación

- La documentación original está escrita en inglés. Los demás idiomas son traducciones.
- Las precauciones que se describen en este documento abarcan temas muy importantes, sígalas al pie de la letra.
- La instalación del sistema y las actividades descritas en este manual de instalación y en la guía de referencia del instalador deben llevarse a cabo por un instalador autorizado.

#### 1.1.1 Significado de los símbolos y advertencias



##### PELIGRO

Indica una situación que puede provocar lesiones graves o la muerte.



##### PELIGRO: RIESGO DE ELECTROCUCIÓN

Indica una situación que podría provocar una electrocución.



##### PELIGRO: RIESGO DE QUEMADURAS

Indica una situación que podría provocar quemaduras debido a temperaturas muy altas o muy frías.



##### ADVERTENCIA

Indica una situación que podría provocar lesiones graves o la muerte.



##### PRECAUCIÓN

Indica una situación que podría provocar lesiones leves o moderadas.



##### AVISO

Indica una situación que podría provocar daños al equipamiento u otros daños materiales.



##### INFORMACIÓN

Indica consejos útiles o información adicional.

## 1.2 Para el instalador

### 1.2.1 Información general

Si no está seguro de cómo instalar o utilizar la unidad, póngase en contacto con su distribuidor.



##### AVISO

La instalación o colocación inadecuada del equipo o accesorios podría causar electrocución, cortocircuito, fugas, incendio u otros daños al equipo. Utilice solamente accesorios, equipamiento opcional y piezas de repuesto fabricadas u homologadas por Daikin.



##### ADVERTENCIA

Asegúrese de que los materiales de instalación, prueba y aplicación cumplan con la normativa vigente (encima de la instrucciones descritas en la documentación de Daikin).



##### PRECAUCIÓN

Lleve equipo de protección personal adecuado (guantes protectores, gafas de seguridad, etc.) cuando instale el sistema o realice las tareas de mantenimiento de este.



##### ADVERTENCIA

Rompa las bolsas plásticas del embalaje y tírelas a la basura, para que nadie, en particular los niños, jueguen con ellas. Riesgo posible: asfixia.



##### PELIGRO: RIESGO DE QUEMADURAS

- NO toque las tuberías del refrigerante, las del agua ni las piezas internas durante e inmediatamente después del funcionamiento. Podrían estar demasiado calientes o demasiado frías. Deje tiempo para que vuelvan a su temperatura normal. Si tiene que tocarlas, lleve guantes protectores.
- En caso de fuga accidental, NUNCA toque directamente el refrigerante.



##### ADVERTENCIA

Tome las medidas adecuadas para evitar que la unidad se convierta en refugio de pequeños animales. Si algún animal entrase en contacto con los componentes eléctricos, podría causar averías o hacer que apareciese humo o fuego.



##### PRECAUCIÓN

NO toque la entrada de aire ni las aletas de aluminio de la unidad.



##### AVISO

- NO coloque ningún objeto ni equipo en la parte superior de la unidad.
- NO se siente, suba ni permanezca encima de la unidad.



##### AVISO

Las operaciones realizadas en la unidad exterior deben ejecutarse a ser posible en ausencia de lluvia o humedad, para evitar la penetración de agua.

De conformidad con la legislación vigente, es posible que esté obligado a disponer de un libro de registro del producto, con información sobre el mantenimiento, las reparaciones, los resultados de las pruebas, los períodos de suspensión, etc.

Además, es necesario que en un lugar visible del sistema se proporcione la siguiente información:

- Instrucciones para apagar el sistema en caso de emergencia

# 1 Precauciones generales de seguridad

- Nombre y dirección de bomberos, policía y hospital
- Nombre, dirección y teléfonos de día y de noche para obtener asistencia

En Europa, la norma EN378 facilita la información necesaria en relación con este registro.

## 1.2.2 Lugar de instalación

- Deje espacio suficiente alrededor de la unidad para facilitar las tareas de mantenimiento y la circulación del aire.
- Asegúrese de que el lugar de instalación soporta y el peso y vibraciones de la unidad.
- Asegúrese de que el área esté bien ventilada.
- Asegúrese de que la unidad esté nivelada.

NO instale la unidad en los siguientes lugares:

- En atmósferas potencialmente explosivas.
- En lugares con maquinaria que emita ondas electromagnéticas. Las ondas electromagnéticas pueden causar interferencias en el sistema de control y hacer que el equipo no funcione correctamente.
- En lugares donde haya riesgo de incendio debido a escapes de gases inflamables (ejemplo: disolvente o gasolina), fibra de carbono, polvo inflamable.
- En lugares donde se genere gas corrosivo (ejemplo: gas de ácido sulfuroso). La corrosión de los tubos de cobre o piezas soldadas podría causar una fuga de refrigerante.

## 1.2.3 Refrigerante

Si corresponde. Consulte el manual de instalación o la guía de referencia del instalador de su aplicación para obtener más información.



### AVISO

Asegúrese de que la instalación de la tubería de refrigerante cumple con la normativa vigente. La norma aplicable en Europa es EN378.



### AVISO

Asegúrese de que las tuberías y las conexiones de obra no estén sometidas a tensiones.



### ADVERTENCIA

Durante las pruebas, NUNCA presurice el aparato con una presión superior al nivel máximo permitido (según lo indicado en la placa de especificaciones de la unidad).



### ADVERTENCIA

Tome precauciones suficientes en caso de fuga de refrigerante. Si hay fugas de gas refrigerante, ventile la zona de inmediato. Posibles riesgos:

- Las concentraciones de refrigerante excesivas en una habitación cerrada pueden derivar en una deficiencia de oxígeno.
- Si el gas refrigerante entra en contacto con el fuego pueden generarse vapores tóxicos.



### ADVERTENCIA

Recupere siempre el refrigerante. NO los libere directamente en el entorno. Utilice una bomba de vacío para evacuar la instalación.



### AVISO

Una vez conectadas todas las tuberías, compruebe que no haya fugas de gas. Utilice nitrógeno para realizar una detección de fugas de gas.



### AVISO



- Para evitar una avería en el compresor, NO cargue más refrigerante del indicado.
- Cuando sea necesario abrir el circuito de refrigeración, el tratamiento del refrigerante deberá realizarse de acuerdo con las leyes y disposiciones locales aplicables.



### ADVERTENCIA

Asegúrese de que no quede oxígeno en el sistema. Sólo debe cargarse refrigerante después de haber efectuado la prueba de fugas y el secado por vacío.

- Si la unidad necesita una recarga, consulte la placa de especificaciones de la unidad. Dicha placa indica el tipo de refrigerante y la cantidad necesaria.
- La unidad se suministra de fábrica con refrigerante y en función de los tamaños y las longitudes de las tuberías es posible que algunos sistemas necesiten una carga de refrigerante adicional.
- Utilice herramientas diseñadas exclusivamente para el tipo de refrigerante utilizado en el sistema, para garantizar una buena resistencia a la presión y para evitar que penetren en el sistema materiales extraños.
- Cargue el líquido refrigerante de la forma siguiente:

Si	Entonces
Hay un tubo de sifón (por ejemplo, en el cilindro pone "Sifón de llenado de líquido instalado")	Cargue el líquido con el cilindro en posición vertical. 
NO hay un tubo de sifón	Cargue el líquido con el cilindro al revés. 

- Abra los cilindros de refrigerante despacio.
- Cargue el refrigerante en estado líquido. Añadirlo en estado gaseoso puede evitar el funcionamiento normal.



### PRECAUCIÓN

Una vez completada la carga del refrigerante o durante una pausa, cierre la válvula del depósito de refrigerante de inmediato. Si no cierra la válvula de inmediato, la presión restante podría provocar la carga de más refrigerante. **Posibles consecuencias:** cantidad de refrigerante incorrecta.

## 1.2.4 Salmuera

Si corresponde. Consulte el manual de instalación o la guía de referencia del instalador de su aplicación para obtener más información.



### ADVERTENCIA

La selección de la salmuera DEBE ajustarse a la legislación correspondiente.

## 2 Acerca de la documentación

### ADVERTENCIA

Tome precauciones suficientes en caso de fuga de salmuera. Si se produce una fuga de salmuera, ventile la zona de inmediato y póngase en contacto con su distribuidor.

### ADVERTENCIA

La temperatura ambiente en el interior de la unidad puede alcanzar valores muy superiores a los de la habitación, por ejemplo, 70°C. En caso de que se produzca una fuga de salmuera, las piezas calientes del interior de la unidad podrían dar lugar a una situación de peligro.

### ADVERTENCIA

El uso y la instalación de la aplicación DEBE seguir las precauciones medioambientales y de seguridad especificadas en la legislación vigente.

### 1.2.5 Agua

Si corresponde. Consulte el manual de instalación o la guía de referencia del instalador de su aplicación para obtener más información.

### AVISO

Asegúrese de que la calidad del agua cumpla con la Directiva Europea 98/83CE.

### 1.2.6 Sistema eléctrico

#### PELIGRO: RIESGO DE ELECTROCUCIÓN

- CORTE todo el suministro eléctrico antes de retirar la tapa de la caja de interruptores, conectar el cableado eléctrico o tocar los componentes eléctricos.
- Desconecte el suministro eléctrico durante más de 1 minuto y mida la tensión en los terminales de los condensadores del circuito principal o en los componentes eléctricos antes de realizar las tareas de mantenimiento. La tensión DEBE ser inferior a 50 V de CC antes de que pueda tocar los componentes eléctricos. Para conocer la ubicación de los terminales, consulte el diagrama de cableado.
- NO toque los componentes eléctricos con las manos húmedas.
- NO deje la unidad desprovista de vigilancia sin la tapa de servicio colocada.

### ADVERTENCIA

Si NO ha sido instalado en fábrica, en el cableado fijo deberá incorporarse un interruptor principal u otro medio de desconexión que tenga una separación constante en todos los polos y que proporcione una desconexión total en condiciones de sobretensión de categoría III.

### ADVERTENCIA

- Utilice SOLO cables de cobre.
- Asegúrese de que el cableado de obra cumple con la normativa vigente.
- El cableado de obra deberá realizarse de acuerdo con el diagrama de cableado que se suministra con el producto.
- NUNCA apriete ni presione los mazos de cables y cerciórese de que no entren en contacto con las tuberías ni con bordes cortantes. Asegúrese de que no se aplica presión externa a las conexiones de los terminales.
- Asegúrese de instalar cableado de conexión a tierra. NO conecte la unidad a una tubería de uso general, a un captador de sobretensiones o a líneas de tierra de teléfonos. Si la conexión a tierra no se ha realizado correctamente, pueden producirse descargas eléctricas.
- Para la alimentación eléctrica, asegúrese de emplear un circuito exclusivo. NUNCA utilice una fuente de energía eléctrica compartida con otro aparato.
- Asegúrese de que instala los fusibles o interruptores automáticos necesarios.
- Asegúrese de instalar un disyuntor diferencial de fugas a tierra correctamente. De no hacerlo, se podrían producir descargas eléctricas o fuego.
- Cuando instale el disyuntor diferencial de fugas a tierra, asegúrese de que sea compatible con el inverter (resistente a ruidos eléctricos de alta frecuencia) para evitar la innecesaria apertura del disyuntor.

Instale los cables de alimentación a 1 metro de distancia como mínimo de televisores o radios para evitar interferencias. En función de las ondas de radio, una distancia de 1 metro podría no ser suficiente.

### ADVERTENCIA

- Después de terminar los trabajos eléctricos, confirme que cada componente eléctrico y cada terminal dentro de la caja componentes eléctricos estén conectados fijamente.
- Asegúrese de que todas las tapas estén cerradas antes de poner en marcha la unidad.

### AVISO

Aplicable únicamente si la alimentación es trifásica y el compresor dispone de un método de ENCENDIDO/APAGADO.

Si existe la posibilidad de entrar en fase inversa después de un apagón temporal y la corriente oscila mientras el producto está en marcha, conecte localmente un circuito de protección de fase inversa. Si el producto funciona en fase inversa, el compresor y otros componentes pueden estropearse.

## 2 Acerca de la documentación

### 2.1 Acerca de este documento

Audiencia de destino

Instaladores autorizados

### Conjunto de documentos

Este documento forma parte de un conjunto de documentos. El conjunto completo consiste en:

Documento	Contiene...	Formato
Precauciones generales de seguridad	Instrucciones de seguridad que debe leer antes de la instalación	Papel (en la caja de la unidad interior)
Manual de instalación de la unidad interior	Instrucciones de instalación	
Manual de instalación de la unidad exterior	Instrucciones de instalación	Papel (en la caja de la unidad exterior)
Guía de referencia del instalador	Preparativos para la instalación, especificaciones técnicas, prácticas recomendadas, datos de referencia,...	Archivos en formato digital disponibles en <a href="http://www.daikineurope.com/support-and-manuals/product-information/">http://www.daikineurope.com/support-and-manuals/product-information/</a> .
Apéndice para el equipamiento opcional	Información adicional sobre cómo instalar el equipamiento opcional	Papel (en la caja de la unidad interior) Archivos en formato digital disponibles en <a href="http://www.daikineurope.com/support-and-manuals/product-information/">http://www.daikineurope.com/support-and-manuals/product-information/</a> .

Las revisiones más recientes de la documentación suministrada pueden estar disponibles en la página Web regional de Daikin o a través de su distribuidor.

La documentación original está escrita en inglés. Los demás idiomas son traducciones.

## 2.2 La guía de referencia del instalador, de un vistazo

Capítulo	Descripción
Precauciones generales de seguridad	Instrucciones de seguridad que debe leer antes de la instalación
Acerca de la documentación	Documentación disponible para el instalador
Acerca de la caja	Desembalaje de las unidades y extracción de los accesorios
Acerca de las unidades y las opciones	<ul style="list-style-type: none"> <li>Identificación de las unidades</li> <li>Combinaciones posibles de unidades y opciones</li> </ul>
Pautas de aplicación	Las diferentes configuraciones de instalación del sistema
Preparativos	Consejos e información necesaria antes de la instalación
Instalación	Consejos e información necesaria para instalar el sistema
Configuración	Instrucciones e información necesarias para configurar el sistema después de su instalación
Puesta en marcha	Instrucciones e información necesarias para poner en marcha el sistema después de su configuración
Entrega al usuario	Materiales y explicaciones para el usuario

Capítulo	Descripción
Mantenimiento y servicio técnico	Instrucciones para realizar el mantenimiento y reparaciones en las unidades
Solución de problemas	Qué hacer en caso de problemas
Tratamiento de desechos	Información sobre la eliminación del sistema
Datos técnicos	Especificaciones del sistema
Glosario	Definición de términos
Tabla de ajustes de campo	Tabla que debe completar el instalador y guardar para futuras consultas <b>Nota:</b> también hay una tabla de ajustes del instalador en la guía de referencia del instalador. Esta tabla debe completarla el instalador y entregarla al usuario.

## 3 Acerca de la caja

### 3.1 Resumen: Acerca de la caja

Este capítulo describe los pasos necesarios después de recibir las cajas con las unidades interior y exterior.

Contiene información acerca de:

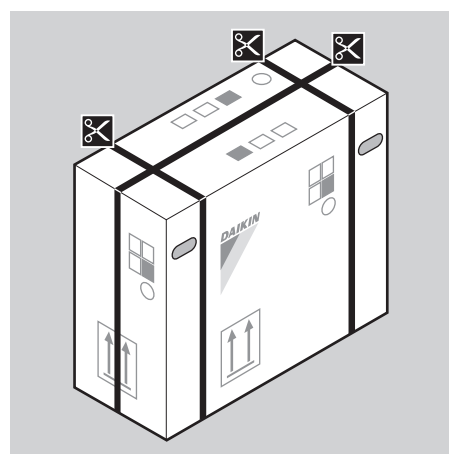
- Desembalaje y manipulación de las unidades
- Extracción de los accesorios de las unidades

Tenga en cuenta las siguientes observaciones:

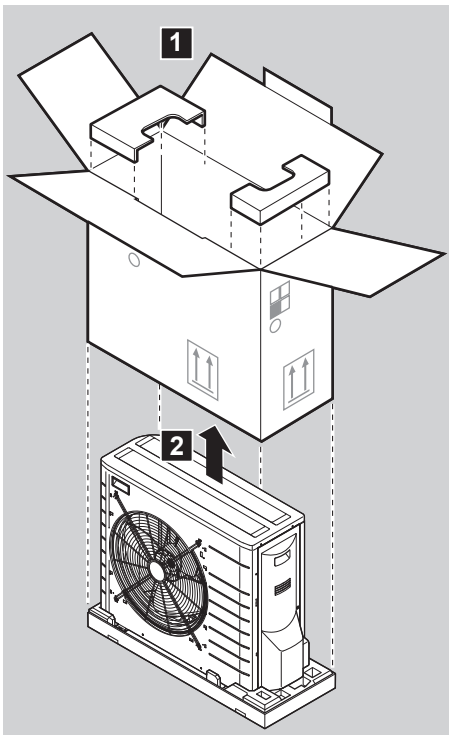
- Durante la entrega, la unidad debe inspeccionarse por si presentara daños. Cualquier daño que se observe debe notificarse al agente de reclamaciones del transportista.
- Para evitar daños durante el transporte, traslade la unidad lo más cerca posible de su lugar de instalación en el embalaje original.

### 3.2 Unidad exterior

#### 3.2.1 Cómo desembalar la unidad exterior



### 3 Acerca de la caja



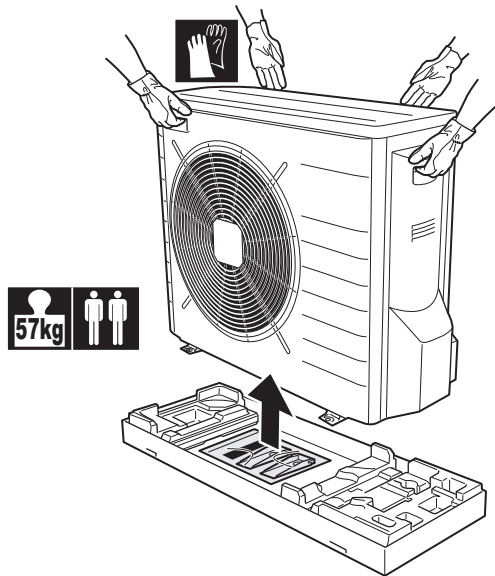
#### 3.2.2 Extracción de los accesorios de la unidad exterior

1 Levante la unidad exterior.

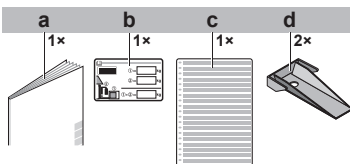


#### PRECAUCIÓN

Manipule la unidad exterior solo como se describe a continuación:



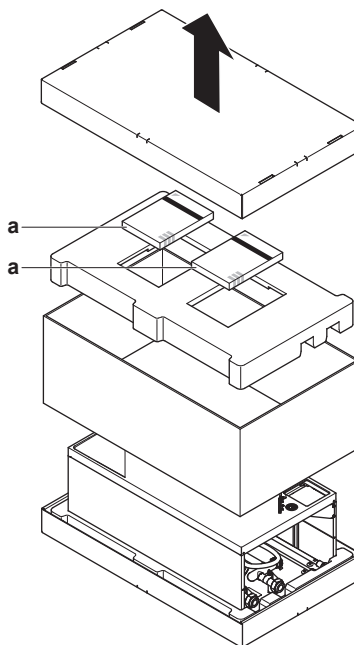
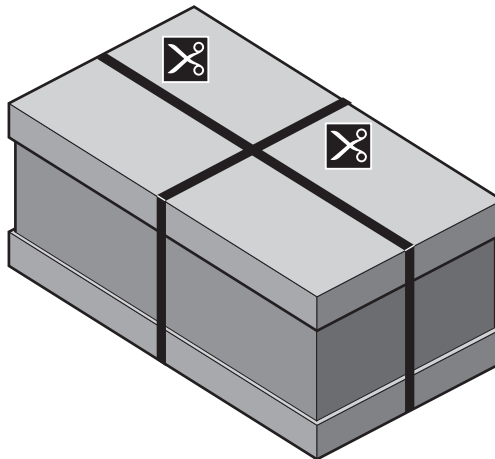
2 Extraiga los accesorios de la parte inferior del embalaje.



- a Manual de instalación de la unidad exterior
- b Etiqueta de gases fluorados de efecto invernadero
- c Etiqueta multilingüe sobre gases de efecto invernadero fluorados
- d Placa de montaje de la unidad

### 3.3 Unidad interior

#### 3.3.1 Cómo desembalar la unidad interior



- a Precauciones generales de seguridad, manual de instalación de la unidad interior, manual de funcionamiento y apéndice para el equipamiento opcional



#### INFORMACIÓN

NO tire la tapa de catón superior; el modelo de instalación está impreso en el exterior de la caja.

#### 3.3.2 Cómo extraer los accesorios de la unidad interior

Las precauciones generales de seguridad, el manual de instalación de la unidad interior, el manual de funcionamiento y el apéndice para el equipamiento opcional se encuentran en la parte superior de la caja. Siga el siguiente procedimiento para extraer los demás accesorios.

- 1 Retire la película protectora.

### 4 Acerca de las unidades y las opciones

#### 4.1 Resumen: Acerca de las unidades y las opciones

Este capítulo contiene información acerca de:

- Identificación de la unidad exterior
- Identificación de la unidad interior
- Combinación de unidades exteriores e interiores
- Combinación de la unidad exterior con opciones
- Combinación de la unidad interior con opciones

#### 4.2 Identificación

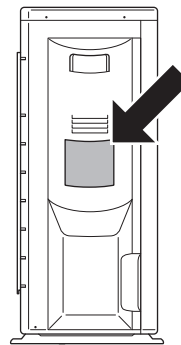


##### AVISO

Quando instale o realice el mantenimiento de varias unidades a la vez, asegúrese de NO intercambiar los paneles de servicio entre los distintos modelos.

#### 4.2.1 Etiqueta de identificación: unidad exterior

##### Ubicación



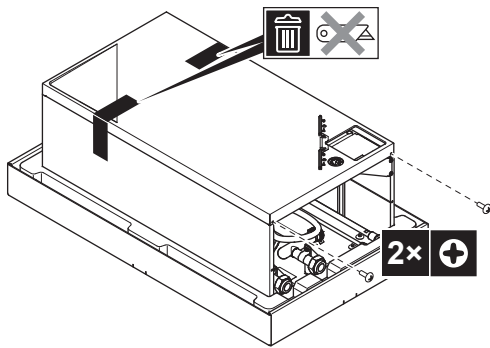
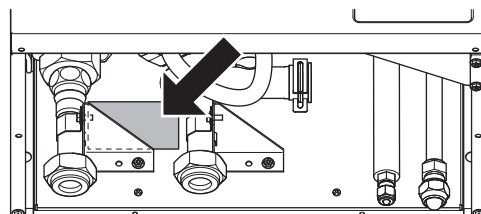
##### Identificación del modelo

Ejemplo: ER L Q 006 CA V3

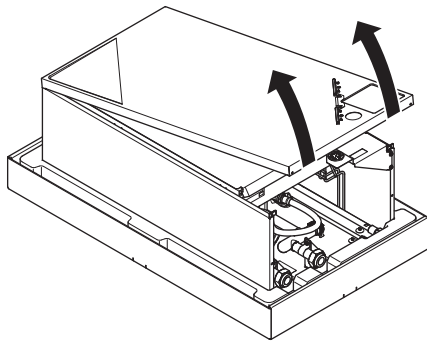
Código	Explicación
ER	Bomba de calor de par exterior Split europea
L	Temperatura baja del agua – zona ambiente: -10~-20°C
Q	Refrigerante R410A
006	Clase de capacidad
CA	Serie modelo
V3	Suministro eléctrico

#### 4.2.2 Etiqueta de identificación: unidad interior

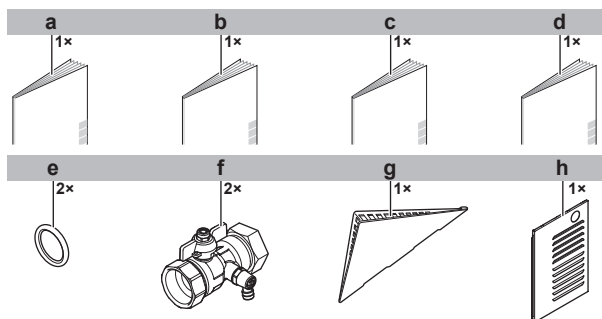
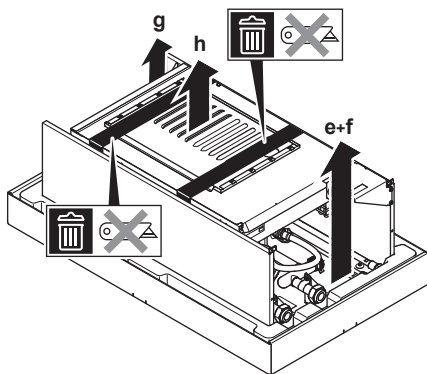
##### Ubicación



2 Incline el lado inferior del panel delantero hacia arriba y retírelo.



3 Retire los accesorios.



- a Precauciones generales de seguridad
- b Apéndice para el equipamiento opcional
- c Manual de instalación de la unidad interior
- d Manual de funcionamiento
- e Anillo de obturación para válvula de aislamiento
- f Válvula de cierre
- g Cubierta de la interfaz de usuario
- h Placa superior de la unidad interior

## 4 Acerca de las unidades y las opciones

### Identificación del modelo

Ejemplo: E HB H 04 CB 3V

Código	Descripción
E	Modelo europeo
HB	Unidad interior de montaje en pared
H	H = Calefacción solo X = Calefacción/refrigeración
04	Clase de capacidad
CB	Serie modelo
3V	Modelo de resistencia de reserva

### 4.3 Combinación de unidades y opciones

#### 4.3.1 Posibles opciones para la unidad exterior

##### Bandeja de drenaje (EKDP008CA)

La bandeja de drenaje es necesaria para recoger el drenaje de la unidad exterior. El kit de bandeja de drenaje consta de:

- Bandeja de drenaje
- Soportes de instalación

Para obtener instrucciones de instalación, véase el manual de instalación de la bandeja de drenaje.

##### Resistencia de la bandeja de drenaje (EKDPH008CA)

La resistencia de la bandeja de drenaje es necesaria para evitar que la bandeja de drenaje se congele.

Se recomienda instalar esta opción en regiones frías con temperaturas ambiente bajas o nevadas abundantes.

Para obtener instrucciones de instalación, véase el manual de instalación de la resistencia de la bandeja de drenaje.



#### INFORMACIÓN

En caso de utilizar la resistencia de la bandeja de drenaje, ES NECESARIO cortar el puente JP\_DP de la PCB de servicio en la unidad exterior.

Después de cortar el puente, DEBE reiniciar la unidad exterior para activar esta función.

##### Vigas en U (EKFT008CA)

Las vigas en U son soportes de instalación en los que puede instarse la unidad exterior.

Se recomienda instalar esta opción en regiones frías con temperaturas ambiente bajas o nevadas abundantes.

Para obtener instrucciones de instalación, véase el manual de instalación de la unidad exterior.

#### 4.3.2 Posibles opciones para la unidad interior

##### Interfaz de usuario (EKUCBL\*)

La interfaz de usuario, así como la interfaz de usuario adicional, están disponibles de modo opcional.

La interfaz de usuario opcional puede conectarse:

- Para disponer de:
  - Control cerca de la unidad interior.
  - Función de termostato de ambiente en el espacio principal que ha de calentarse.
- Para disponer de una interfaz con otros idiomas.

Están disponibles las siguientes interfaces de usuario:

- EKUCBL1 contiene los idiomas siguientes: alemán, francés, neerlandés e italiano.
- EKUCBL2 contiene los idiomas siguientes: inglés, sueco, noruego y finés.
- EKUCBL3 contiene los idiomas siguientes: inglés, español, griego y portugués.
- EKUCBL4 contiene los idiomas siguientes: inglés, turco, polaco y rumano.
- EKUCBL5 contiene los idiomas siguientes: alemán, checo, esloveno y eslovaco.
- EKUCBL6 contiene los idiomas siguientes: inglés, croata, húngaro y estonio.
- EKUCBL7 contiene los idiomas siguientes: inglés, alemán, ruso y danés.

Los idiomas de la interfaz de usuario pueden descargarse mediante un software para PC o copiarse desde una interfaz de usuario a otra.

Para consultar las instrucciones de instalación, véase "7.9.9 Cómo conectar la interfaz de usuario" en la página 47.

##### Interfaz de usuario simplificada (EKUCBS)

- La interfaz de usuario simplificada solo puede utilizarse en combinación con la interfaz de usuario principal.
- La interfaz de usuario simplificada actúa como termostato de ambiente y tiene que instalarse en la habitación que desee controlar.

Para obtener instrucciones de instalación, véase el manual de instalación y funcionamiento de la interfaz de usuario simplificada.

##### Termostato ambiente (EKRTWA, EKRTTR1)

Puede conectar un termostato ambiente opcional a la unidad interior. Este termostato puede conectarse con cable (EKRTWA) o de forma inalámbrica (EKRTTR1).

Para obtener instrucciones de instalación, véase el manual de instalación del termostato ambiente y el apéndice para equipamiento opcional.

##### Sensor remoto para termostato inalámbrico (EKRTETS)

Puede utilizar un sensor de temperatura interior inalámbrico (EKRTETS) solo en combinación con el termostato inalámbrico (EKRTTR1).

Para obtener instrucciones de instalación, véase el manual de instalación del termostato ambiente y el apéndice para equipamiento opcional.

##### PCB E/S digital (EKRP1HB)

La PCB E/S digital es necesaria para proporcionar las siguientes señales:

- Salida de alarma
- Salida de encendido/apagado de calefacción/refrigeración de habitaciones
- Conmutación a fuente de calor externa
- Solo para los modelos EHVH/X11+16: señal de control para el kit de calefactor de placas inferior EKBPH16A.

Para obtener instrucciones de instalación, véase el manual de instalación de la PCB E/S digital y el apéndice para equipamiento opcional.

##### PCB de demanda (EKRP1AHTA)

Para habilitar el control de consumo para ahorro de energía mediante entradas digitales, debe instalar la PCB de demanda.

Para obtener instrucciones de instalación, véase el manual de instalación de la PCB de demanda y el apéndice para equipamiento opcional.

### Sensor remoto interior (KRCS01-1)

El sensor interno de interfaz de usuario se utilizará como sensor de temperatura ambiente por defecto.

El sensor interior remoto puede instalarse de forma opcional para medir la temperatura ambiente en otra ubicación.

Para obtener instrucciones de instalación, véase el manual de instalación del sensor interior remoto y el apéndice para equipamiento opcional.

#### INFORMACIÓN

- El sensor interior remoto solo puede utilizarse en caso de que la interfaz de usuario se configure con funcionalidad de termostato ambiente.
- Solo puede conectar el sensor interior remoto o el sensor exterior remoto.

### Sensor remoto exterior (EKRS01)

El sensor dentro de la unidad exterior se utilizará para medir la temperatura exterior por defecto.

El sensor exterior remoto puede instalarse de forma opcional para medir la temperatura exterior en otra ubicación (p.ej. para evitar la luz directa del sol) y mejorar el comportamiento del sistema.

Para obtener instrucciones de instalación, véase el manual de instalación del sensor exterior remoto.

#### INFORMACIÓN

Solo puede conectar el sensor interior remoto o el sensor exterior remoto.

### Configurador de PC (EKPCAB)

El cable de PC establece una conexión entre la caja de conexiones de la unidad interior y un PC. Permite cargar distintos archivos de idiomas en la interfaz de usuario y parámetros interiores en la unidad interior. Para conocer los archivos de idiomas disponibles, póngase en contacto con su distribuidor.

El software y las correspondientes instrucciones están disponibles en <http://www.daikineurope.com/support-and-manuals/software-downloads/>.

Para obtener instrucciones de instalación, véase el manual de instalación del cable de PC y "8 Configuration" en la página 50.

### Kit de bandeja de drenaje (EKHBDPCA2)

La bandeja de drenaje es necesaria para drenar la acumulación de condensación de la unidad interior. Esto es necesario durante el funcionamiento de refrigeración a baja temperatura de la unidad interior y cuando la temperatura del agua de impulsión es <18°C.

Para obtener instrucciones de instalación, véase el manual de instalación del kit de bandeja de drenaje.

### Kit solar (EKSOLHW)

El kit solar es necesario para conectar la aplicación solar al depósito de agua caliente sanitaria.

Para obtener instrucciones de instalación, véase el manual de instalación del kit solar y el apéndice para equipamiento opcional.

### Depósito de agua caliente sanitaria

El depósito de agua caliente sanitaria puede conectarse a la unidad interior para proporcionar agua caliente sanitaria.

### 4.3.3 Combinaciones posibles de unidad interior y unidad exterior

Unidad interior	Unidad exterior		
	ERLQ004CAV3	ERLQ006CAV3	ERLQ008CAV3
EHBH04CB3V	O	—	—
EBHX04CB3V	O	—	—
EHBH08CB3V	—	O	O
EBHX08CB3V	—	O	O
EHBH08CB9W	—	O	O
EBHX08CB9W	—	O	O

### 4.3.4 Posibles combinaciones de la unidad interior y el depósito de agua caliente sanitaria

Unidad interior	Depósito de agua caliente sanitaria			
	EKHWS	EKHWSU	EKHWE	EKHWET
EHBH04CB3V	O	O	O	O
EBHX04CB3V	O	O	O	O
EHBH08CB3V	O	O	O	O
EBHX08CB3V	O	O	O	O
EHBH08CB9W	O	O	O	O
EBHX08CB9W	O	O	O	O

## 5 Pautas de aplicación

### 5.1 Descripción general: pautas de aplicación

El objetivo de las pautas de aplicación es proporcionar una visión general del sistema de bomba de calor de Daikin.

#### AVISO

- Las ilustraciones en las pautas de aplicación se muestran solo como referencia y NO deben utilizarse como diagramas hidráulicos detallados. Las dimensiones y distribución detalladas del sistema hidráulico NO se muestran y son responsabilidad del instalador.
- Si desea más información sobre los ajustes de configuración para optimizar el funcionamiento de la bomba de calor, consulte "8 Configuration" en la página 50.

## 5 Pautas de aplicación

Este capítulo contiene pautas de aplicación para:

- Configuración del sistema de calefacción/refrigeración de habitaciones
- Configuración de una fuente calor auxiliar para la calefacción de habitaciones
- Configuración del depósito de agua caliente sanitaria
- Configuración de la medición de energía
- Configuración del consumo de energía
- Configuración de un sensor de temperatura exterior

### 5.2 Configuración del sistema de calefacción/refrigeración de habitaciones

El sistema de bomba de calor de Daikin suministra agua de impulsión para calentar los emisores en una o más habitaciones.

Puesto que el sistema ofrece una amplia flexibilidad para controlar la temperatura de cada habitación, debe responder primero a las siguientes preguntas:

- ¿Cuántas habitaciones caliente (o enfría) el sistema de bomba de calor de Daikin?
- ¿Qué tipos de emisores de calor se utilizan en cada habitación y cuál es su temperatura de agua de impulsión de diseño?

Una vez que los requisitos de calefacción/refrigeración de habitaciones estén claros, Daikin recomienda seguir las siguientes pautas de configuración.

#### AVISO

Si se utiliza un termostato de ambiente exterior, el termostato de ambiente exterior controlará la protección antiescarcha del ambiente. Sin embargo, la protección antiescarcha del ambiente solo funciona si el control de temperatura de agua de impulsión de la interfaz de usuario de la unidad está ENCENDIDO.

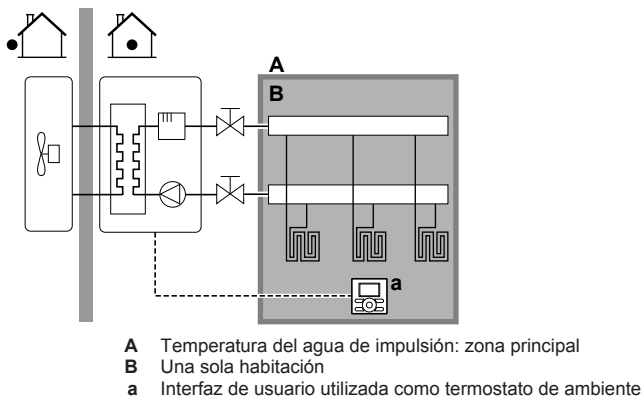
#### INFORMACIÓN

Si se utiliza un termostato de ambiente externo y es necesario garantizar la protección antiescarcha del ambiente en todas las condiciones, la función de emergencia automática [A.5.1.2] debe ajustarse en 1.

#### 5.2.1 Una sola habitación

##### Calefacción radiante o radiadores – termostato ambiente con cable

###### Configuración



- La calefacción radiante o los radiadores se conectan directamente a la unidad interior.

- La temperatura ambiente se controla mediante a interfaz de usuario, que se utiliza como termostato de ambiente. Instalaciones posibles:
  - Interfaz de usuario instalada en la habitación y utilizada como termostato de ambiente
  - Interfaz de usuario instalada en la unidad interior y utilizada para controlar de cerca la unidad interior + la interfaz de usuario instalada en la habitación y utilizada como termostato ambiente

###### Configuración

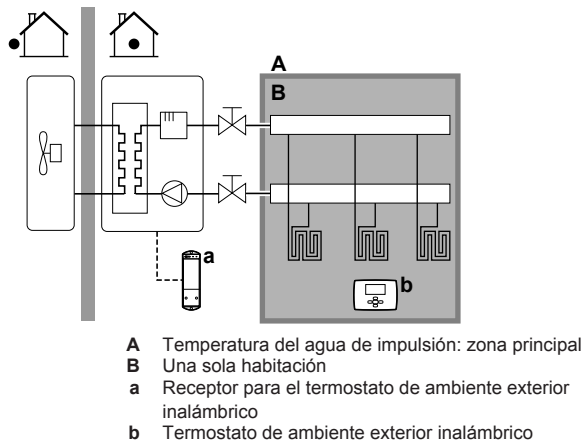
Ajuste	Valor
Control de temperatura de la unidad: • #: [A.2.1.7] • Código: [C-07]	2 (Control TH): el funcionamiento de la unidad se decide en función de la temperatura ambiente de la interfaz de usuario.
Número de zonas de temperatura de agua: • #: [A.2.1.8] • Código: [7-02]	0 (1 zona TA1): principal

###### Ventajas

- **Rentabilidad.** NO necesita un termostato de ambiente exterior adicional.
- **Eficiencia y confort más altos.** La función de termostato de ambiente inteligente puede disminuir o aumentar la temperatura de agua de impulsión deseada en función de la temperatura ambiente real (modulación). Esto resulta en:
  - una temperatura ambiente estable que coincide con la temperatura deseada (confort más alto)
  - menos ciclos de ENCENDIDO/APAGADO (más silencio, mayor confort y eficiencia)
  - la menor temperatura de agua de impulsión posible (mayor eficiencia)
- **Facilidad.** Puede ajustar fácilmente la temperatura ambiente deseada a través de la interfaz de usuario:
  - Para sus necesidades diarias, puede preestablecer valores y programas.
  - Para variar sus necesidades diarias, puede anular temporalmente los programas y valores preestablecidos, utilizar el modo vacaciones...

##### Calefacción radiante o radiadores – termostato ambiente inalámbrico

###### Configuración



- La calefacción radiante o los radiadores se conectan directamente a la unidad interior.

- La temperatura ambiente se controla mediante el termostato de ambiente exterior inalámbrico (equipamiento opcional EKTR1).

### Configuración

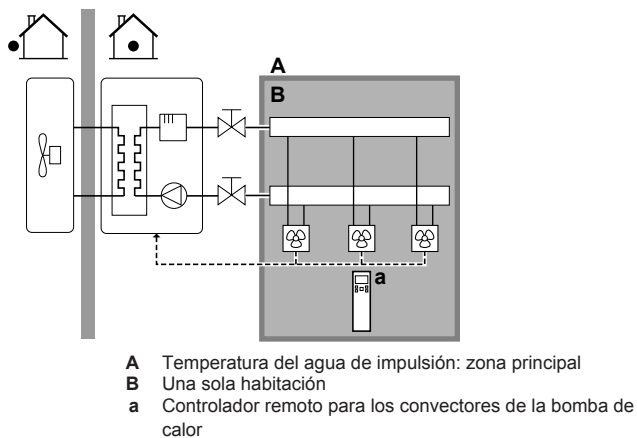
Ajuste	Valor
Control de temperatura de la unidad: ▪ #: [A.2.1.7] ▪ Código: [C-07]	1 (Control TH ext.): el funcionamiento de la unidad se decide en función del termostato externo.
Número de zonas de temperatura de agua: ▪ #: [A.2.1.8] ▪ Código: [7-02]	0 (1 zona TAI): principal
Termostato de ambiente exterior para la zona <b>principal</b> : ▪ #: [A.2.2.4] ▪ Código: [C-05]	1 (Termo ON/OFF): cuando el termostato de ambiente exterior o el convector de la bomba de calor solo pueden enviar un estado de ENCENDIDO/APAGADO del termo.

### Ventajas

- Inalámbrico.** El termostato de ambiente exterior de Daikin está disponible en versión inalámbrica.
- Eficiencia.** Aunque el termostato de ambiente exterior solo envía señales de ENCENDIDO/APAGADO, está específicamente diseñado para el sistema de bomba de calor.
- Confort.** En caso de calefacción radiante, el termostato ambiente exterior evita la condensación en el suelo durante la refrigeración midiendo la humedad ambiente.

### Conectores de la bomba de calor

#### Configuración



- La calefacción radiante o los radiadores se conectan directamente a la unidad interior.
- La temperatura ambiente deseada se establece a través del controlador remoto de los conectores de la bomba de calor.
- La señal de demanda de calefacción/refrigeración de habitaciones se envía a una entrada digital en la unidad interior (X2M/1 y X2M/4).
- El modo de funcionamiento de climatización se envía a los conectores de la bomba de calor mediante una salida digital en la unidad interior (X2M/32 y X2M/33).

### **i** INFORMACIÓN

Cuando se utilicen varios conectores de bomba de calor, asegúrese de que cada uno reciba la señal de infrarrojos del controlador remoto de los conectores de la bomba de calor.

### Configuración

Ajuste	Valor
Control de temperatura de la unidad: ▪ #: [A.2.1.7] ▪ Código: [C-07]	1 (Control TH ext.): el funcionamiento de la unidad se decide en función del termostato externo.
Número de zonas de temperatura de agua: ▪ #: [A.2.1.8] ▪ Código: [7-02]	0 (1 zona TAI): principal
Termostato de ambiente exterior para la zona <b>principal</b> : ▪ #: [A.2.2.4] ▪ Código: [C-05]	1 (Termo ON/OFF): cuando el termostato de ambiente exterior o el convector de la bomba de calor solo pueden enviar un estado de ENCENDIDO/APAGADO del termo. No hay separación entre la demanda de calefacción o refrigeración.

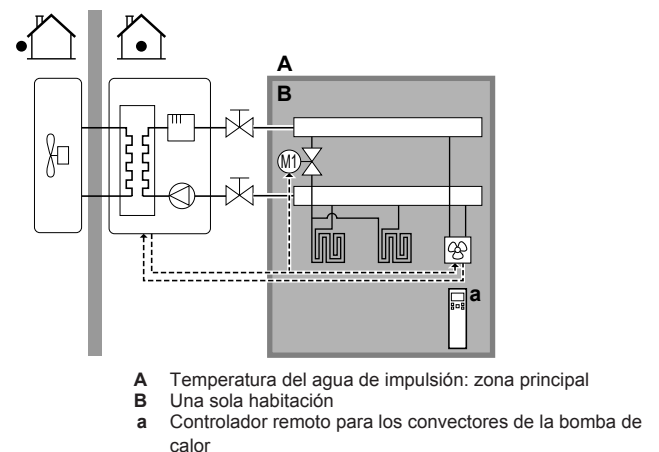
### Ventajas

- Refrigeración.** Los conectores de la bomba de calor también proporcionan, además de la capacidad de calefacción, una excelente capacidad de refrigeración.
- Eficiencia.** Eficiencia energética óptima gracias a la función de interconexión.
- Estilo.**

### Combinación: calefacción radiante + conectores de la bomba de calor

- La calefacción de habitaciones es proporcionada por:
  - la calefacción radiante
  - los conectores de la bomba de calor
- La refrigeración de habitaciones solo se proporciona mediante los conectores de la bomba de calor. La calefacción radiante se aísla mediante la válvula de aislamiento.

#### Configuración



- Los conectores de la bomba de calor se conectan directamente a la unidad interior.
- Se instala una válvula de aislamiento (suministro independiente) antes de la calefacción radiante para evitar la condensación en el suelo durante la refrigeración.
- La temperatura ambiente deseada se establece a través del controlador remoto de los conectores de la bomba de calor.
- La señal de demanda de calefacción/refrigeración de habitaciones se envía a una entrada digital en la unidad interior (X2M/1 y X2M/4)

## 5 Pautas de aplicación

- El modo de funcionamiento de climatización se envía mediante una salida digital (X2M/32 y X2M/33) en la unidad interior a:
  - los convectores de la bomba de calor
  - la válvula de aislamiento

### Configuración

Ajuste	Valor
Control de temperatura de la unidad: <ul style="list-style-type: none"> <li>#: [A.2.1.7]</li> <li>Código: [C-07]</li> </ul>	1 (Control TH ext.): el funcionamiento de la unidad se decide en función del termostato externo.
Número de zonas de temperatura de agua: <ul style="list-style-type: none"> <li>#: [A.2.1.8]</li> <li>Código: [7-02]</li> </ul>	0 (1 zona TAI): principal
Termostato de ambiente exterior para la zona <b>principal</b> : <ul style="list-style-type: none"> <li>#: [A.2.2.4]</li> <li>Código: [C-05]</li> </ul>	1 (Termo ON/OFF): cuando el termostato de ambiente exterior o el convector de la bomba de calor solo pueden enviar un estado de ENCENDIDO/APAGADO del termo. No hay separación entre la demanda de calefacción o refrigeración.

### Ventajas

- Refrigeración**. Los convectores de la bomba de calor también proporcionan, además de la capacidad de calefacción, una excelente capacidad de refrigeración.
- Eficiencia**. La calefacción radiante logra el mejor rendimiento con Altherma LT.
- Confort**. La combinación de los dos tipos de emisores de calor proporciona:
  - un excelente confort de calefacción de la calefacción radiante
  - un excelente confort de refrigeración de los convectores de la bomba de calor

### 5.2.2 Varias habitaciones – una zona de TAI

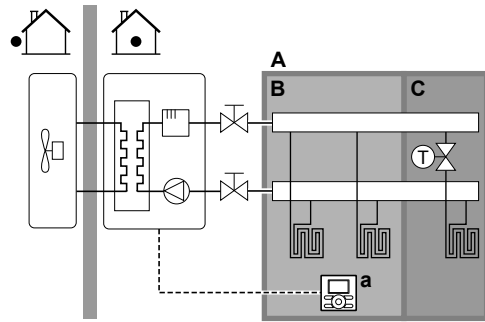
Si solo se necesita una sola zona de temperatura de agua de impulsión porque la temperatura del agua de impulsión de diseño de todos los emisores es la misma, NO necesita una estación de válvula de mezcla (rentabilidad).

**Ejemplo:** Si el sistema de bomba de calor se utiliza para calentar un suelo donde todas las habitaciones cuentan con los mismos emisores de calor.

### Calefacción radiante o radiadores – válvulas termostáticas

Si está calentando habitaciones con calefacción radiante o radiadores, una forma común es controlar la temperatura de la habitación principal mediante un termostato (este puede ser la interfaz de usuario o un termostato ambiente exterior), mientras que las otras habitaciones se controlan mediante las denominadas válvulas termostáticas, que se abren o cierran en función de la temperatura ambiente.

### Configuración



- A Temperatura del agua de impulsión: zona principal
- B Habitación 1
- C Habitación 2
- a Interfaz de usuario

- La calefacción radiante de la habitación principal se conecta directamente a la unidad interior.
- La temperatura ambiente de la habitación principal se controla mediante la interfaz de usuario utilizada como termostato.
- Se instala una válvula termostática antes de la calefacción radiante en cada una de las demás habitaciones.



### INFORMACIÓN

Tenga en cuenta las situaciones en las que la habitación principal puede calentarse mediante otras fuente de calefacción. Ejemplo: chimeneas.

### Configuración

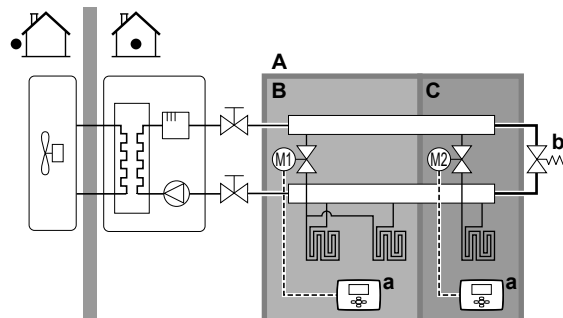
Ajuste	Valor
Control de temperatura de la unidad: <ul style="list-style-type: none"> <li>#: [A.2.1.7]</li> <li>Código: [C-07]</li> </ul>	2 (Control TH): el funcionamiento de la unidad se decide en función de la temperatura ambiente de la interfaz de usuario.
Número de zonas de temperatura de agua: <ul style="list-style-type: none"> <li>#: [A.2.1.8]</li> <li>Código: [7-02]</li> </ul>	0 (1 zona TAI): principal

### Ventajas

- Rentabilidad.**
- Facilidad.** La misma instalación que para una habitación, pero con válvulas termostáticas.

### Calefacción radiante o radiadores – varios termostatos ambiente exteriores

#### Configuración



- A Temperatura del agua de impulsión: zona principal
- B Habitación 1
- C Habitación 2
- a Termostato ambiente exterior
- b Válvula de bypass

- En cada habitación, se instala una válvula de aislamiento (suministro independiente) para evitar que el suministro de agua de impulsión cuando no hay demanda de calefacción ni de refrigeración.
- Debe instalarse una válvula de bypass para hacer posible la recirculación del agua cuando todas las válvulas de aislamiento estén cerradas. Para garantizar un funcionamiento fiable, proporcione un caudal de agua mínimo, tal y como se describe en la tabla "Para comprobar el caudal y el volumen de agua" en "6.4 Preparación de las tuberías de agua" en la página 27.
- La interfaz de usuario conectada a la unidad interior decide el modo de funcionamiento de climatización. Tenga en cuenta que debe establecerse el modo de funcionamiento de cada termostato ambiente para que coincida con la unidad interior.
- Los termostatos ambiente se conectan a las válvulas de aislamiento, pero NO deben conectarse a la unidad interior. La unidad interior suministrará agua de impulsión todo el tiempo, con la posibilidad de programar un programa de agua de impulsión.

### Configuración

Ajuste	Valor
Control de temperatura de la unidad: ▪ #: [A.2.1.7] ▪ Código: [C-07]	0 (Control TAI): el funcionamiento de la unidad se decide en función de la temperatura del agua de impulsión.
Número de zonas de temperatura de agua: ▪ #: [A.2.1.8] ▪ Código: [7-02]	0 (1 zona TAI): principal

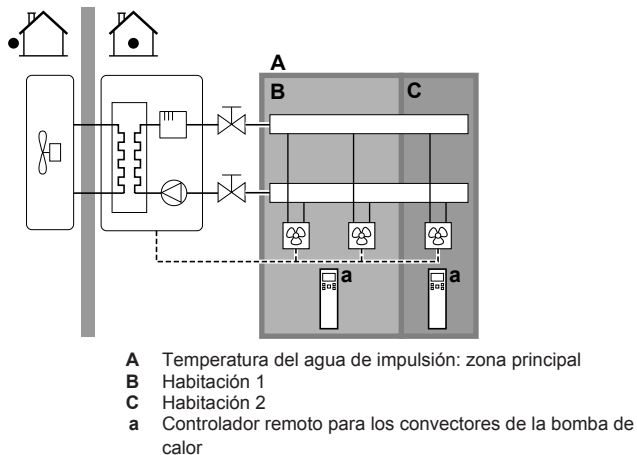
### Ventajas

En comparación con la calefacción radiante o radiadores de una habitación:

- Confort.** Puede establecer la temperatura ambiente deseada, incluyendo los programas, para cada habitación a través de los termostatos de ambiente.

### Conectores de la bomba de calor

#### Configuración



- La temperatura ambiente deseada se establece a través del controlador remoto de los conveectores de la bomba de calor.
- La interfaz de usuario conectada a la unidad interior decide el modo de funcionamiento de climatización.
- Las señales de demanda de calefacción o refrigeración de cada convector de la bomba de calor se conectan en paralelo a la entrada digital en la unidad interior (X2M/1 y X2M/4). La unidad interior solo suministrará temperatura del agua de impulsión cuando haya una demanda real.

### INFORMACIÓN

Para aumentar el confort y el rendimiento, Daikin recomienda instalar la opción de kit de válvulas EKVKHPC en cada convector de bomba de calor.

### Configuración

Ajuste	Valor
Control de temperatura de la unidad: ▪ #: [A.2.1.7] ▪ Código: [C-07]	1 (Control TH ext.): el funcionamiento de la unidad se decide en función del termostato externo.
Número de zonas de temperatura de agua: ▪ #: [A.2.1.8] ▪ Código: [7-02]	0 (1 zona TAI): principal

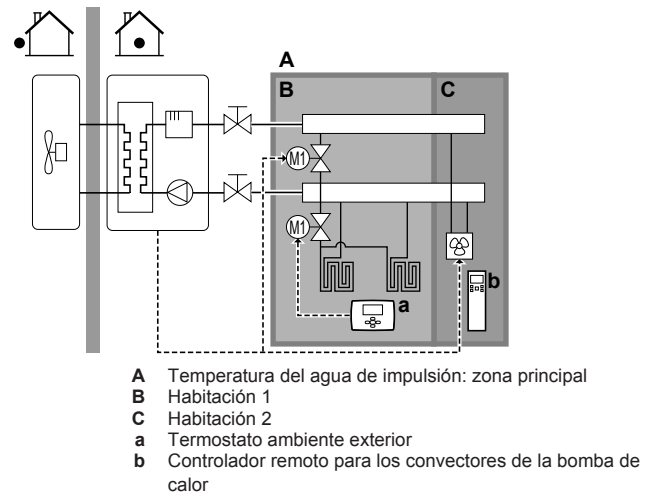
### Ventajas

En comparación con los conveectores de la bomba de calor para una sola habitación:

- Confort.** Puede establecer la temperatura ambiente deseada, incluyendo los programas, para cada habitación a través del controlador remoto de los conveectores de la bomba de calor.

### Combinación: calefacción radiante + conveectores de la bomba de calor

#### Configuración



- Para cada habitación con conveectores de la bomba de calor: los conveectores de la bomba de calor se conectan directamente a la unidad interior.
- Para cada habitación con calefacción radiante: se instalan dos válvulas de aislamiento (suministro independiente) antes de la calefacción radiante:
  - una válvula de aislamiento para evitar el suministro de agua caliente cuando la habitación no demanda calefacción
  - Una válvula de aislamiento para evitar la condensación en el suelo durante la refrigeración de las habitaciones con los conveectores de la bomba de calor.
- Para cada habitación con conveectores de la bomba de calor: la temperatura ambiente deseada se establece a través del controlador remoto de los conveectores de la bomba de calor.
- Para cada habitación con calefacción radiante: la temperatura ambiente deseada se establece a través del termostato ambiente exterior (con cable o inalámbrico).

## 5 Pautas de aplicación

- La interfaz de usuario conectada a la unidad interior decide el modo de funcionamiento de climatización. Tenga en cuenta que el modo de funcionamiento de cada termostato ambiente exterior y controlador remoto de los convectores de la bomba de calor debe establecerse de modo que coincida con la unidad interior.



### INFORMACIÓN

Para aumentar el confort y el rendimiento, Daikin recomienda instalar la opción de kit de válvulas EKVKHPC en cada convector de bomba de calor.

### Configuración

Ajuste	Valor
Control de temperatura de la unidad: <ul style="list-style-type: none"> <li>#: [A.2.1.7]</li> <li>Código: [C-07]</li> </ul>	0 (Control TAI): el funcionamiento de la unidad se decide en función de la temperatura del agua de impulsión.
Número de zonas de temperatura de agua: <ul style="list-style-type: none"> <li>#: [A.2.1.8]</li> <li>Código: [7-02]</li> </ul>	0 (1 zona TAI): principal

### 5.2.3 Varias habitaciones – dos zonas de TAI

Si los emisores de calor seleccionados para cada habitación se diseñan para distintas temperaturas de agua de impulsión, puede utilizar zonas de temperatura del agua de impulsión diferentes (máximo 2).

En este documento:

- Zona principal = zona con la temperatura de diseño más baja en calefacción y la temperatura de diseño más alta en refrigeración
- Zona adicional = la otra zona



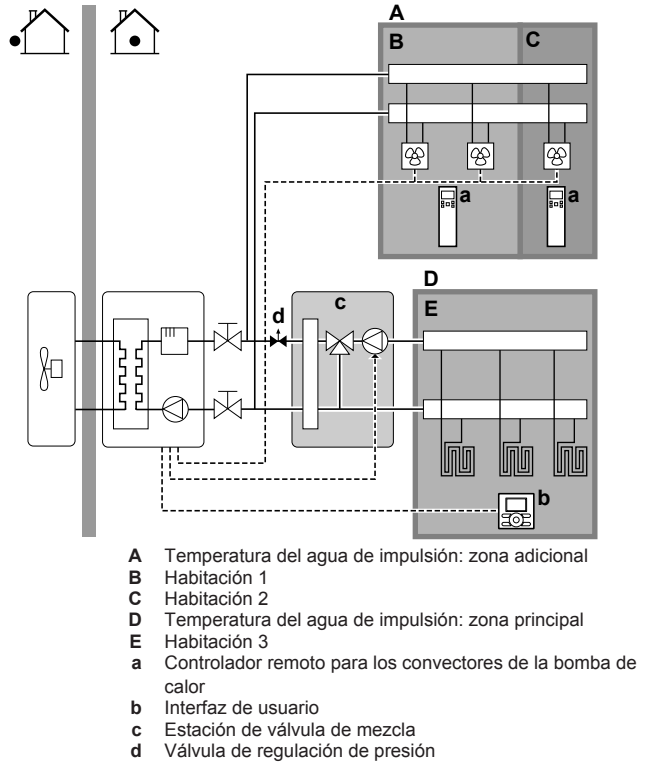
### PRECAUCIÓN

Cuando hay más de una zona de agua de impulsión, SIEMPRE debe instalar una estación de válvula de mezcla en la zona principal para reducir (en calefacción)/aumentar (en refrigeración) la temperatura del agua de impulsión cuando haya demanda de la zona adicional.

Ejemplo típico:

Habitación (zona)	Emisores de calor: temperatura de diseño
Sala de estar (zona principal)	Calefacción radiante: <ul style="list-style-type: none"> <li>En calefacción: 35°C</li> <li>En refrigeración: 20°C (solo refresca, no se permite una refrigeración real)</li> </ul>
Dormitorios (zona adicional)	Conectores de la bomba de calor: <ul style="list-style-type: none"> <li>En calefacción: 45°C</li> <li>En refrigeración: 12°C</li> </ul>

### Configuración



### INFORMACIÓN

Debe instalarse una válvula de regulación de presión antes de la estación de la válvula de mezcla. Ello permite garantizar el equilibrio óptimo del caudal de agua entre la zona de temperatura de agua de impulsión principal y la zona de temperatura de agua de impulsión adicional en relación con la capacidad necesaria de ambas zonas de temperatura del agua.

- Para la zona principal:
  - se instala una estación de válvula de mezcla antes de la calefacción radiante.
  - La bomba de la estación de válvula de mezcla se controla mediante la señal de ENCENDIDO/APAGADO en la unidad interior (X2M/5 y X2M/7; salida de válvula de aislamiento normalmente cerrada).
  - La temperatura ambiente se controla mediante a interfaz de usuario, que se utiliza como termostato de ambiente.
- Para la zona adicional:
  - Los convectores de la bomba de calor se conectan directamente a la unidad interior.
  - La temperatura ambiente deseada se establece a través del controlador remoto de los convectores de la bomba de calor para cada habitación.
  - Las señales de demanda de calefacción o refrigeración de cada convector de la bomba de calor se conectan en paralelo a la entrada digital en la unidad interior (X2M/1 y X2M/4). La unidad interior solo suministrará temperatura del agua de impulsión adicional cuando haya una demanda real.
- La interfaz de usuario conectada a la unidad interior decide el modo de funcionamiento de climatización. Tenga en cuenta que el modo de funcionamiento de cada controlador remoto de los convectores de la bomba de calor debe establecerse de modo que coincida con la unidad interior.

### Configuración

Ajuste	Valor
Control de temperatura de la unidad: <ul style="list-style-type: none"> <li>#: [A.2.1.7]</li> <li>Código: [C-07]</li> </ul>	2 (Control TH): el funcionamiento de la unidad se decide en función de la temperatura ambiente de la interfaz de usuario.  <b>Nota:</b> <ul style="list-style-type: none"> <li>Zona principal = interfaz de usuario utilizada como función de termostato ambiente</li> <li>Otras habitaciones = función de termostato ambiente exterior</li> </ul>
Número de zonas de temperatura de agua: <ul style="list-style-type: none"> <li>#: [A.2.1.8]</li> <li>Código: [7-02]</li> </ul>	1 (2 zonas TAI): principal + adicional
En caso de convectores de bomba de calor: Termostato de ambiente exterior para la zona <b>adicional</b> : <ul style="list-style-type: none"> <li>#: [A.2.2.5]</li> <li>Código: [C-06]</li> </ul>	1 (Termo ON/OFF): cuando el termostato de ambiente exterior o el convector de la bomba de calor solo pueden enviar un estado de ENCENDIDO/APAGADO del termo. No hay separación entre la demanda de calefacción o refrigeración.
Salida de la válvula de aislamiento	Se establece para seguir la demanda de termo de la zona principal.
Válvula de cierre	Si la zona principal debe aislarse durante el modo refrigeración para evitar la condensación en el suelo, ajústela según corresponda.
En la estación de válvula de mezcla	Establezca la temperatura del agua de impulsión deseada principal para calefacción y/o refrigeración.

### Ventajas

- **Confort.**
  - La función de termostato ambiente inteligente puede disminuir o aumentar la temperatura de agua de impulsión deseada en función de la temperatura ambiente real (modulación).
  - La combinación de los dos sistemas de emisores de calor proporciona un excelente confort de calefacción de calefacción radiante y un excelente confort de refrigeración de los convectores de la bomba de calor.
- **Eficiencia.**
  - En función de la demanda, la unidad interior suministra una temperatura del agua de impulsión diferente que coincida con la temperatura de diseño de los distintos emisores de calor.
  - La calefacción radiante logra el mejor rendimiento con Altherma LT.

### 5.3 Configuración de una fuente calor auxiliar para la calefacción de habitaciones

- La calefacción de habitaciones se puede lograr mediante:
  - La unidad interior
  - Una caldera auxiliar (suministro independiente) conectada al sistema

- Cuando el termostato de ambiente solicite calefacción, la unidad interior o la caldera auxiliar comienzan a funcionar en función de la temperatura exterior (estado de conmutación a fuente de calor externa). Cuando la caldera auxiliar recibe autorización, la calefacción de habitaciones por parte de la unidad interior se APAGA.
- El funcionamiento bivalente solo es posible para la calefacción de habitaciones, NO para la producción de agua caliente sanitaria. El agua caliente sanitaria siempre se produce mediante el depósito de ACS conectado a la unidad interior.



#### INFORMACIÓN

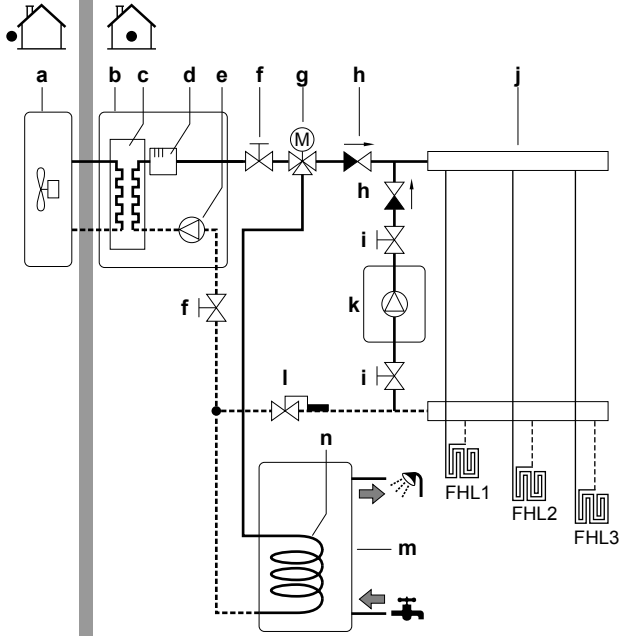
- Durante el funcionamiento de calefacción de la bomba de calor, la bomba de calor funciona para lograr la temperatura de ajuste deseada a través de la interfaz de usuario. Cuando está activado el control dependiente de las condiciones climatológicas, la temperatura del agua se determina automáticamente en función de la temperatura exterior.
- Durante el funcionamiento de calefacción de la caldera auxiliar, la caldera auxiliar funciona para lograr la temperatura de ajuste del agua deseada a través del controlador de la caldera auxiliar.

## 5 Pautas de aplicación

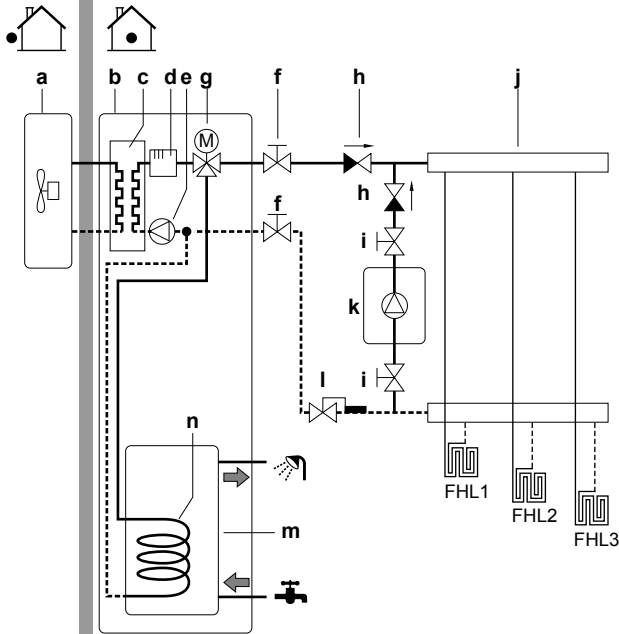
### Configuración

- Integre la caldera auxiliar de la siguiente forma:

Solo para EHBH/X



Solo para EHVH/X



- a Unidad exterior
- b Unidad interior
- c Intercambiador de calor
- d Resistencia de reserva
- e Bomba
- f Válvula de aislamiento
- g Válvula de 3 vías (se suministra con el depósito de ACS)
- h Válvula antirretorno (suministrada independientemente)
- i Válvula de aislamiento (suministro independiente)
- j Colector (suministro independiente)
- k Caldera auxiliar (suministro independiente)
- l Válvula Aquastat (suministro independiente)
- m Depósito de ACS (EHBH/X: opción)
- n Serpentin del intercambiador de calor
- FHL1...3 Calefacción radiante

### AVISO

- Asegúrese de que la caldera auxiliar y su integración en el sistema cumplan con la normativa en vigor.
- Daikin NO se hace responsable de las situaciones incorrectas o inseguras del sistema de la caldera auxiliar.

- Asegúrese de que el agua de retorno a la bomba de calor NO sobrepase los 55°C. Para hacerlo:
  - establezca la temperatura del agua deseada a través del controlador de la caldera auxiliar a un máximo de 55°C.
  - Instale una válvula Aquastat en el caudal de agua de retorno de la bomba de calor.
  - Ajuste la válvula Aquastat para que se cierre por encima de 55°C y para que se abra por debajo de 55°C.
- Instale válvulas antirretorno.
- Asegúrese de que solamente haya un recipiente de expansión en el circuito del agua. La unidad interior ya viene con un recipiente de expansión montado.
- Instale la PCB E/S digital (opción EKR1HB).
- Conecte el X1 y el X2 (conmutación a fuente de calor externa) en la PCB al termostato de la caldera auxiliar.
- Para configurar los emisores de calor, véase "5.2 Configuración del sistema de calefacción/refrigeración de habitaciones" en la página 12.

### Configuración

A través de la interfaz de usuario (asistente rápido):

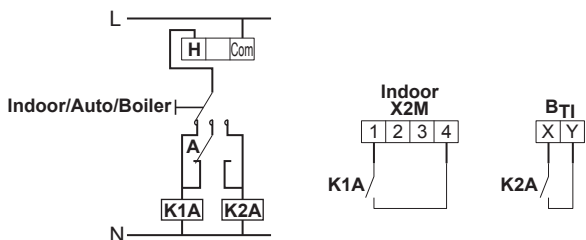
- Establezca el uso de un sistema bivalente como fuente de calor externa.
- Establezca la histéresis y temperatura bivalente.

### AVISO

- Asegúrese de que la histéresis bivalente cuenta con un diferencial suficiente para evitar la conmutación frecuente entre la unidad interior y la caldera auxiliar.
- Puesto que la temperatura exterior se mide mediante el termistor de aire de la unidad exterior, instale la unidad exterior a la sombra de forma que no se vea afectada ni de ENCIENDA/APAGUE por la luz directa del sol.
- La conmutación frecuente puede provocar la corrosión de la caldera auxiliar. Póngase en contacto con el fabricante de la caldera auxiliar para más información.

### Conmutación a fuente de calor externa mediante un contacto auxiliar

- Solo es posible con control de termostato de ambiente exterior Y una zona de temperatura de agua de impulsión (véase "5.2 Configuración del sistema de calefacción/refrigeración de habitaciones" en la página 12).
- El contacto auxiliar puede ser:
  - Un termostato de temperatura exterior
  - Un contacto de tarifa eléctrica
  - Un contacto operado manualmente
  - ...
- Configuración: conecte el siguiente cableado de obra:



- B<sub>T1</sub> Entrada del termostato de la caldera
- A Contacto auxiliar (normalmente cerrado)
- H Termostato de ambiente para demanda de calefacción (opcional)
- K1A Relé auxiliar de activación de la unidad interior (suministro independiente)

- K2A** Relé auxiliar de activación de la caldera (suministro independiente)
- Indoor** Unidad interior
- Auto** Automática
- Boiler** Caldera



**AVISO**

- Asegúrese de que el contacto auxiliar cuenta con un diferencial o retardo de tiempo suficiente para evitar la conmutación frecuente entre la unidad interior y la caldera auxiliar.
- Si el contacto auxiliar es un termostato de temperatura exterior, instale el mismo a la sombra, de forma que NO se vea afectado ni se ENCIENDA/APAGUE por la luz directa del sol.
- La conmutación frecuente puede provocar la corrosión de la caldera auxiliar. Póngase en contacto con el fabricante de la caldera auxiliar para más información.

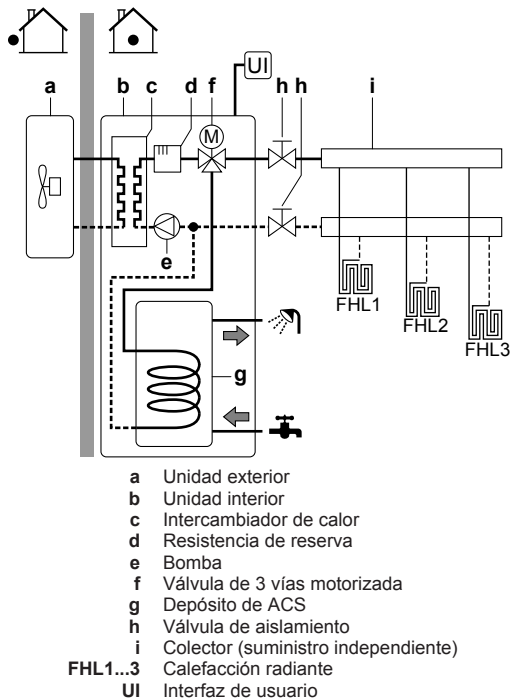
### 5.4 Configuración del depósito de agua caliente sanitaria

El depósito de ACS puede:

- Integrarse en la unidad interior
- Instalarse de forma independiente como opción

#### 5.4.1 Esquema del sistema – depósito de ACS integrado

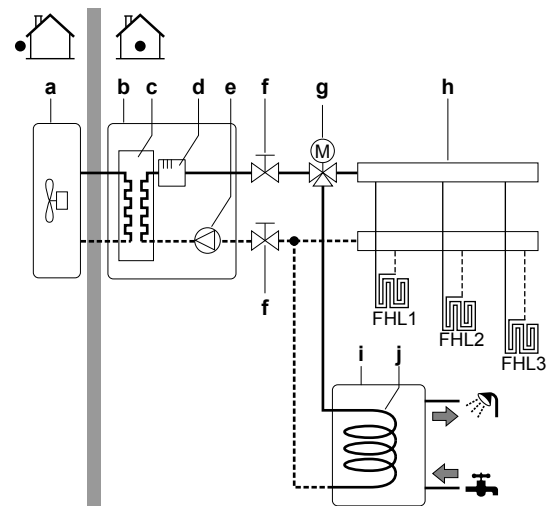
Solo para EHVH/X.



- a** Unidad exterior
- b** Unidad interior
- c** Intercambiador de calor
- d** Resistencia de reserva
- e** Bomba
- f** Válvula de 3 vías motorizada
- g** Depósito de ACS
- h** Válvula de aislamiento
- i** Colector (suministro independiente)
- FHL1...3** Calefacción radiante
- UI** Interfaz de usuario

#### 5.4.2 Esquema del sistema – depósito de ACS independiente

Solo para EHBH/X.



- a** Unidad exterior
- b** Unidad interior
- c** Intercambiador de calor
- d** Resistencia de reserva
- e** Bomba
- f** Válvula de cierre
- g** Válvula de 3 vías motorizada
- h** Colector (suministro independiente)
- i** Depósito de ACS
- j** Serpentin del intercambiador de calor
- FHL1...3** Calefacción de suelo radiante

#### 5.4.3 Selección del volumen y temperatura deseada para el depósito de ACS

Las personas sienten el agua caliente cuando su temperatura es de 40°C. Por lo tanto, el consumo de ACS siempre se expresa como un volumen de agua caliente equivalente a 40°C. Por lo tanto, puede ajustar la temperatura del depósito de ACS a una temperatura más alta (ejemplo: 53°C), que se mezcla con agua fría (ejemplo: 15°C).

La selección del volumen y temperatura deseada para el depósito de ACS consiste en:

- 1 Determinar el consumo de ACS (volumen de agua caliente a 40°C).
- 2 Determinar el volumen y temperatura deseada para el depósito de ACS.

#### Volúmenes del depósito de ACS posibles

Tipo	Volúmenes posibles
Depósito de ACS integrado	<ul style="list-style-type: none"> <li>▪ 180 l</li> <li>▪ 260 l</li> </ul>
Depósito de ACS independiente	<ul style="list-style-type: none"> <li>▪ 150 l</li> <li>▪ 200 l</li> <li>▪ 300 l</li> </ul>

#### Consejos para ahorrar energía

- Si el consumo de ACS varía de día a día, puede programar un programa semanal con distintas temperaturas deseadas para el depósito de ACS para cada día.
- Cuanto menor sea la temperatura deseada del depósito de ACS, más rentable será. Seleccionando un depósito de ACS mayor, puede reducir la temperatura deseada del depósito de ACS.
- La misma bomba de calor puede producir agua caliente sanitaria a un máximo de 55°C (50°C si la temperatura exterior es baja). La resistencia eléctrica integrada en la bomba de calor puede aumentar esta temperatura. Sin embargo, esto consume más energía. Daikin recomienda establecer la temperatura deseada del depósito de ACS por debajo de 55°C para evitar utilizar la resistencia eléctrica.

## 5 Pautas de aplicación

- Cuando mayor sea la temperatura exterior, mejor será el rendimiento de la bomba de calor.
  - Si las tarifas eléctricas son las mismas por el día y por la noche, Daikin recomienda calentar el depósito de ACS durante el día.
  - Si las tarifas eléctricas son inferiores por la noche, Daikin recomienda calentar el depósito de ACS durante la noche.
- Cuando la bomba de calor produce agua caliente sanitaria, no puede calentar una habitación. Cuando necesite agua caliente sanitaria y calentar una habitación al mismo tiempo, Daikin recomienda producir agua caliente sanitaria durante la noche cuando hay una menor demanda de calefacción de habitaciones.

### Determinación del consumo de ACS

Responda a las siguientes preguntas y calcule el consumo de ACS (volumen de agua caliente equivalente a 40°C) utilizando los volúmenes de agua típicos:

Pregunta	Volumen de agua típico
¿Cuántas duchas son necesarias al día?	1 ducha = 10 min × 10 l/min = 100 l
¿Cuántos baños son necesarios al día?	1 baño = 150 l
¿Cuánta agua es necesaria al día en el fregadero de la cocina?	1 fregadero = 2 min × 5 l/min = 10 l
¿Existen otras necesidades de agua caliente sanitaria?	—

Ejemplo: si el consumo de ACS de una familia (4 personas) al día es:

- 3 duchas
- 1 baño
- 3 volúmenes de lavabo

Entonces el consumo de ACS = (3 × 100 l) + (1 × 150 l) + (3 × 10 l) = 480 l

### Determinación el volumen y temperatura deseada para el depósito de ACS

Fórmula	Ejemplo
$V_1 = V_2 + V_2 \times (T_2 - 40) / (40 - T_1)$	Si: <ul style="list-style-type: none"> <li>• <math>V_2 = 180</math> l</li> <li>• <math>T_2 = 54^\circ\text{C}</math></li> <li>• <math>T_1 = 15^\circ\text{C}</math></li> </ul> Entonces $V_1 = 280$ l
$V_2 = V_1 \times (40 - T_1) / (T_2 - T_1)$	Si: <ul style="list-style-type: none"> <li>• <math>V_1 = 480</math> l</li> <li>• <math>T_2 = 54^\circ\text{C}</math></li> <li>• <math>T_1 = 15^\circ\text{C}</math></li> </ul> Entonces $V_2 = 307$ l

- $V_1$  Consumo de ACS (volumen de agua caliente equivalente a 40°C)  
 $V_2$  Volumen necesario del depósito de ACS si solo se calienta una vez  
 $T_2$  Temperatura del depósito de ACS  
 $T_1$  Temperatura del agua fría

### 5.4.4 Ajuste y configuración – depósito de ACS

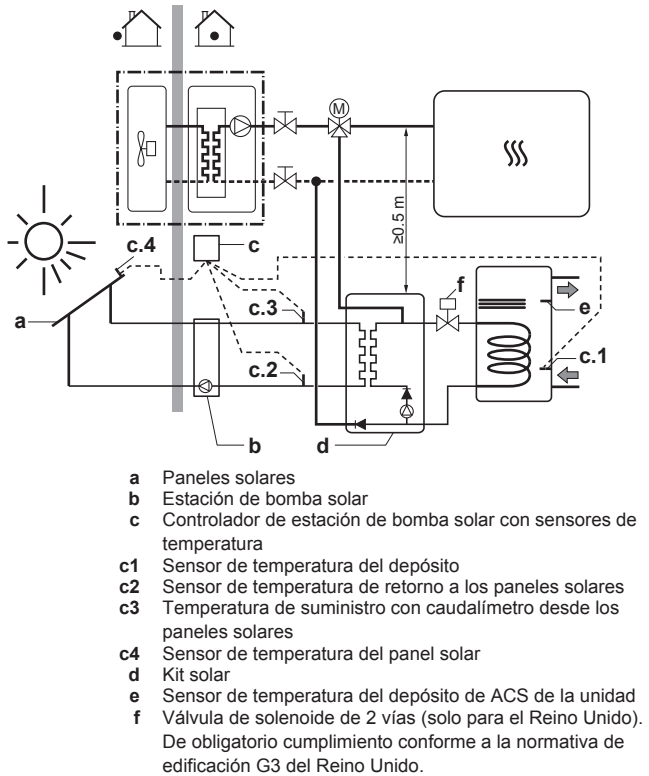
- Para grandes consumos de ACS, puede calentar el depósito de ACS varias veces al día.

- Para calentar el depósito de ACS a la temperatura deseada del depósito de ACS, puede utilizar las siguientes fuentes de energía:
  - Ciclo termodinámico de la bomba de calor
  - Resistencia de reserva eléctrica (para el depósito de ACS integrado)
  - Resistencia de refuerzo eléctrica (para el depósito de ACS independiente)
  - Paneles solares
- Para obtener más información sobre:
  - Cómo optimizar el consumo de energía para producir agua caliente sanitaria, consulte "8 Configuration" en la página 50.
  - Cómo conectar el cableado eléctrico del depósito de ACS independiente a la unidad interior, consulte el manual de instalación del depósito de ACS.
  - Cómo conectar las tuberías de agua del depósito de ACS independiente a la unidad interior, consulte el manual de instalación del depósito de ACS.

### 5.4.5 Combinación: depósito de ACS independiente + paneles solares

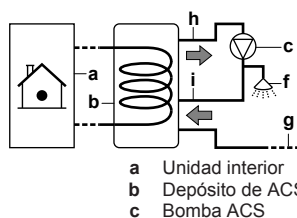
Conectando el depósito de ACS a los paneles solares, el depósito de ACS puede calentarse mediante energía solar.

Para obtener instrucciones de instalación, véase el manual de instalación del kit solar y el apéndice para equipamiento opcional.



### 5.4.6 Bomba ACS para agua caliente instantánea

#### Configuración



- f Ducha
- g Agua fría
- h SALIDA de agua caliente sanitaria
- i Conexión de recirculación

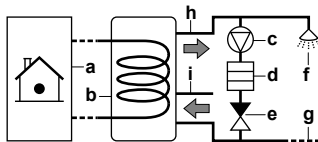
- Mediante la conexión de la bomba ACS, el agua caliente puede estar disponible en el grifo.
- La instalación y bomba ACS se suministran independientemente y son responsabilidad del instalador.
- Para obtener más información sobre cómo conectar la conexión de recirculación:
  - En el caso de un depósito de ACS integrado, consulte "7 Instalación" en la página 32.
  - En el caso de un depósito de ACS independiente, consulte el manual de instalación del depósito de ACS.

### Configuración

- Si desea más información, consulte "8 Configuration" en la página 50.
- Puede programar un programa para controlar la bomba ACS a través de la interfaz de usuario. Para obtener más información, véase la guía de referencia del usuario.

### 5.4.7 Bomba ACS para desinfección

#### Configuración



- a Unidad interior
- b Depósito de ACS
- c Bomba ACS
- d Elemento calefactor
- e Válvula antirretorno
- f Ducha
- g Agua fría
- h SALIDA de agua caliente sanitaria
- i Conexión de recirculación

- La bomba de ACS se suministra independientemente y su instalación es responsabilidad del instalador.
- Para el depósito de ACS, la temperatura del depósito de ACS puede ajustarse a un máximo de 60°C. Si la normativa vigente exige una mayor temperatura para desinfección, puede conectar una bomba ACS y un elemento calefactor tal y como se muestra anteriormente.
- Si a normativa vigente exige la desinfección de las tuberías de agua hasta el punto de conexión, puede conectar la bomba ACS y el elemento calefactor (si es necesario) tal y como se muestra anteriormente.

#### Configuración

La unidad interior puede controlar el funcionamiento de la bomba ACS. Si desea más información, consulte "8 Configuration" en la página 50.

## 5.5 Configuración de la medición de energía

- A través de la interfaz de usuario, puede leer los siguientes datos energéticos:
  - Calor producido
  - Energía consumida
- Puede leer los datos energéticos:
  - Para la calefacción de habitaciones
  - Para la refrigeración de habitaciones
  - Para la producción de agua caliente sanitaria

- Puede leer los datos energéticos:
  - Mensuales
  - Anuales



#### INFORMACIÓN

El cálculo del calor producido y el consumo de energía es una estimación. No se garantiza su precisión.

### 5.5.1 Calor producido



#### INFORMACIÓN

Los sensores utilizados para calcular el calor generado se calibran automáticamente.

- Aplicable para todos los modelos.
- El calor producido se calcula internamente en función de:
  - La temperatura del agua de impulsión y del agua de entrada
  - El caudal
  - El consumo de energía de la resistencia de refuerzo (si procede) en el depósito de agua caliente sanitaria
- Ajuste y configuración:
  - No es necesario equipamiento adicional.
  - Solo si hay una resistencia de refuerzo, mida su capacidad (medición de resistencia) y ajuste la capacidad a través de la interfaz de usuario. **Ejemplo:** si mide una resistencia en la resistencia de refuerzo de 17,1 Ω, la capacidad de la resistencia a 230 V es de 3100 W.

### 5.5.2 Energía consumida

Puede utilizar los siguientes métodos para determinar la energía consumida:

- Cálculo
- Medición



#### INFORMACIÓN

No puede combinar el cálculo de la energía consumida (ejemplo: para la resistencia de reserva) con la medición de la energía consumida (ejemplo: para la unidad exterior). Si lo hace, los datos energéticos no serán válidos.

#### Cálculo de la energía consumida

- Solo aplicable para EHBH/X04+08 y EHVH/X04+08.
- La energía consumida se calcula internamente en función de:
  - El consumo real de la unidad exterior
  - La capacidad predeterminada de la resistencia de reserva y de la resistencia de refuerzo
  - La tensión
- Ajuste y configuración: para obtener unos datos energéticos precisos, mida la capacidad (medición de resistencia) y ajuste la capacidad a través de la interfaz de usuario para:
  - La resistencia de reserva (paso 1 y paso 2)
  - La resistencia de refuerzo

#### Medición de la energía consumida

- Aplicable para todos los modelos.
- Método preferido debido a una mayor precisión.
- Requiere medidores de energía externos.

## 5 Pautas de aplicación

- Ajuste y configuración:
  - Para conocer las especificaciones de cada tipo de medidor, consulte "14 Datos técnicos" en la página 92.
  - Cuando utilice medidores de energía eléctrica, ajuste el número de impulsos/KWh para cada medidor de energía a través de la interfaz de usuario. Los datos de energía consumida para los modelos EHVH/X11+16 y EHBH/X11+16 solo estarán disponibles si se configura este ajuste.



### INFORMACIÓN

Cuando mida el consumo de energía eléctrica, asegúrese de que TODO el consumo del sistema esté cubierto por los medidores de energía eléctrica.

### 5.5.3 Suministro eléctrico de flujo de kWh normal

#### Norma general

Un medidor de energía que cubra todo el sistema es suficiente.

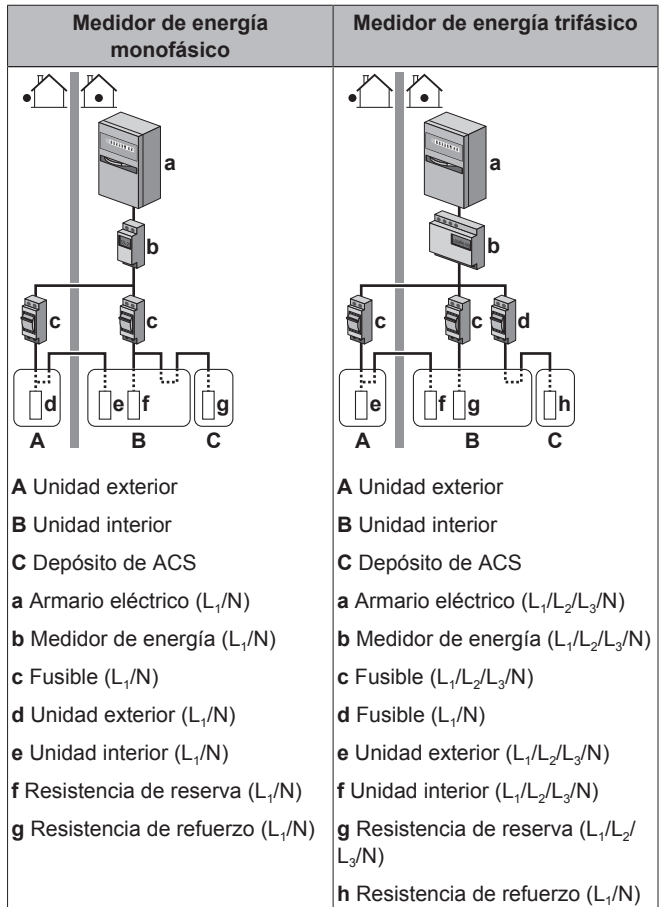
#### Configuración

Conecte el medidor de energía a X5M/7 y X5M/8.

#### Tipo de medidor de energía

En caso de...	Use un... medidor de energía
<ul style="list-style-type: none"> <li>Una unidad exterior monofásica</li> <li>Una resistencia de reserva suministrada desde una red monofásica (p.ej. el modelo de resistencia de reserva es de *3V o *9W conectado a una red monofásica)</li> </ul>	Monofásico
En otros casos (p.ej. una unidad exterior trifásica y/o modelos de resistencia de reserva de *9W conectados a una red trifásica)	Trifásico

### Ejemplo



#### Excepción

- Puede utilizar un segundo medidor de energía si:
  - Si el rango de energía de un medidor es insuficiente.
  - El medidor eléctrico no puede instalarse fácilmente en el armario eléctrico.
  - Se combinan redes trifásicas de 230 V y 400 V (no es muy común), debido a las limitaciones técnicas de los medidores de energía.
- Conexión y configuración:
  - Conecte el segundo medidor de energía a X5M/9 y X5M/10.
  - Los datos de consumo de energía de los dos medidores se añaden al software por lo que NO debe ajustar qué medidor cubrirá qué consumo de energía. Solo necesita ajustar el número de impulsos de cada medidor de energía.
- Véase el "5.5.4 Suministro eléctrico de flujo de kWh preferente" en la página 22 como ejemplo de dos medidores de energía.

### 5.5.4 Suministro eléctrico de flujo de kWh preferente

#### Norma general

- Medidor de energía 1: mide la unidad exterior.
- Medidor de energía 2: mide el resto (p.ej. unidad interior, resistencia de reserva y resistencia de refuerzo opcional).

#### Configuración

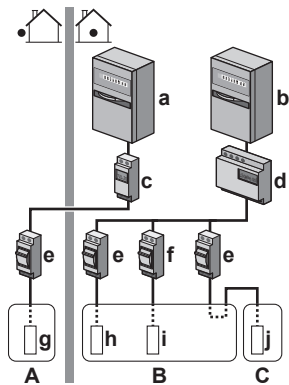
- Conecte el medidor de energía 1 a X5M/7 y X5M/8.
- Conecte el medidor de energía 2 a X5M/9 y X5M/10.

**Tipos de medidor de energía**

- Medidor de energía 1: medidor de energía monofásico o trifásico en función del suministro eléctrico de la unidad exterior.
- Medidor de energía 2:
  - En caso de una configuración con una resistencia de reserva monofásica, utilice un medidor de energía monofásico.
  - En otros casos, utilice un medidor de energía trifásica.

**Ejemplo**

Unidad exterior monofásica con resistencia de reserva trifásica:



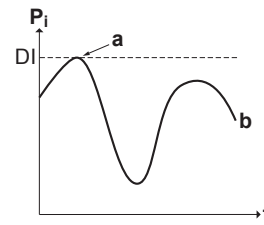
- A Unidad exterior
- B Unidad interior
- C Depósito de ACS
- a Armario eléctrico (L<sub>1</sub>/N): suministro eléctrico de flujo de kWh preferente
- b Armario eléctrico (L<sub>1</sub>/L<sub>2</sub>/L<sub>3</sub>/N): suministro eléctrico de flujo de kWh normal
- c Medidor de energía (L<sub>1</sub>/N)
- d Medidor de energía (L<sub>1</sub>/L<sub>2</sub>/L<sub>3</sub>/N)
- e Fusible (L<sub>1</sub>/N)
- f Fusible (L<sub>1</sub>/L<sub>2</sub>/L<sub>3</sub>/N)
- g Unidad exterior (L<sub>1</sub>/N)
- h Unidad interior (L<sub>1</sub>/N)
- i Resistencia de reserva (L<sub>1</sub>/L<sub>2</sub>/L<sub>3</sub>/N)
- j Resistencia de refuerzo (L<sub>1</sub>/N)

**5.6 Configuración del control de consumo energético**

- El control de consumo energético:
  - Solo es aplicable a EHBH/X04+08 y EHVH/X04+08.
  - Le permite limitar el consumo de energía de todo el sistema (suma de la unidad exterior, unidad interior, resistencia de reserva y resistencia de refuerzo opcional).
  - Configuración: ajuste el nivel de limitación energética y cómo debe lograrse a través de la interfaz de usuario.
- El nivel de limitación energética puede expresarse como:
  - Corriente máxima de funcionamiento (en A)
  - Consumo máximo (en kW)
- El nivel de limitación energética puede activarse:
  - Permanente
  - Mediante entradas digitales

**5.6.1 Limitación energética permanente**

La limitación energética permanente es útil para asegurar el máximo consumo de energía o de corriente del sistema. En algunos países, la normativa limita el consumo de energía máximo para la calefacción de habitaciones y para la producción ACS.



- P<sub>i</sub> Consumo
- t Hora
- DI Entrada digital (nivel de limitación energética)
- a Limitación energética activa
- b Consumo real

**Ajuste y configuración**

- No es necesario equipamiento adicional.
- Establezca los ajustes de control de consumo energético en [A.6.3.1] a través de la interfaz de usuario (para obtener una descripción de todos los ajustes, consulte "8 Configuration" en la página 50):
  - Seleccione el modo de limitación de tiempo completo
  - Seleccione el tipo de limitación (energía en kW o corriente en A)
  - Establezca el nivel de limitación energética



**AVISO**

Tenga en cuenta las siguientes pautas cuando seleccione el nivel de limitación energética deseado:

- Establezca un consumo de energía mínimo de ±3,6 kW para garantizar la operación de desescarche. En caso contrario, si el desescarche se interrumpe varias veces, el intercambiador de calor se congelará.
- Establezca un consumo mínimo de energía de ±3 kW para garantizar la calefacción de habitaciones y la producción ACS permitiendo al menos una resistencia eléctrica (paso 1 de la resistencia de reserva o resistencia de refuerzo).



**AVISO**

Establezca un consumo mínimo de energía de ±3 kW para garantizar la calefacción de habitaciones y la producción ACS permitiendo al menos una resistencia de reserva (paso 1).

**5.6.2 Limitación energética activada mediante entradas digitales**

La limitación energética también es útil en combinación con el sistema de gestión de energía.

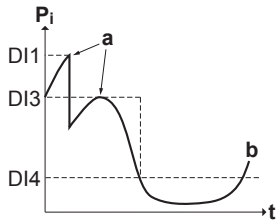
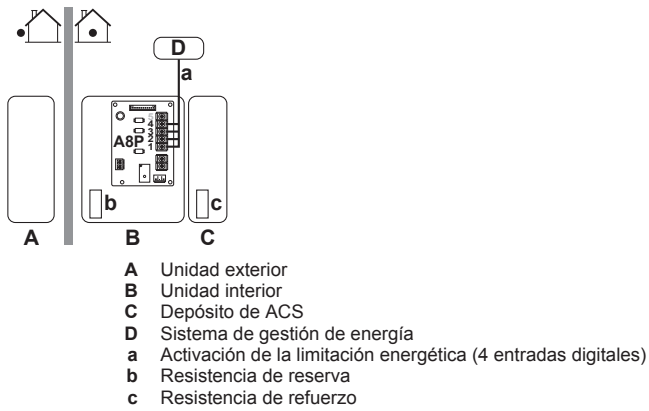
La energía o corriente de todo el sistema Daikin están limitadas dinámicamente mediante entradas digitales (máximo cuatro pasos). Cada nivel de limitación energética se establece a través de la interfaz de usuario limitando algo de lo siguiente:

- Corriente (en A)
- Consumo (en kW)

El sistema de gestión de energía (suministro independiente) decide la activación de un determinado nivel de limitación energética.

**Ejemplo:** Para limitar el consumo máximo en toda la casa (iluminación, aparatos eléctricos, calefacción de habitaciones...).

## 5 Pautas de aplicación



### Configuración

- Se necesita una PCB de demanda (opción EGRP1AHTA).
- Se utiliza un máximo de cuatro entradas digitales para activar la limitación energética correspondiente:
  - DI1 = limitación menos restrictiva (consumo de energía más alto)
  - DI4 = limitación más restrictiva (consumo de energía más bajo)
- Para obtener información sobre las especificaciones y la conexión de las entradas digitales, consulte "14.6 Diagrama de cableado – componentes: unidad interior" en la página 100.

### Configuración

Establezca los ajustes de control de consumo energético en [A.6.3.1] a través de la interfaz de usuario (para obtener una descripción de todos los ajustes, consulte "8 Configuration" en la página 50):

- Seleccione la activación mediante entradas digitales.
- Seleccione el tipo de limitación (energía en kW o corriente en A).
- Establezca el nivel de limitación energética deseado correspondiente a cada entrada digital.

### INFORMACIÓN

En caso de que esté cerrada más de 1 entrada digital (al mismo tiempo), se fija la prioridad de las entradas digitales: prioridad DI4 > ... > DI1.

### 5.6.3 Proceso de limitación energética

La unidad exterior cuenta con una mejor eficiencia que las resistencias eléctricas. Por lo tanto, las resistencias eléctricas se limitan y APAGAN primero. El sistema limita el consumo de energía en el siguiente orden:

- Limita determinadas resistencias eléctricas.

Si... tiene prioridad	Entonces establezca la prioridad de la resistencia en la interfaz de usuario a...
Producción de agua caliente sanitaria	Resistencia de refuerzo. <b>Resultado:</b> la resistencia de reserva se APAGARÁ primero.
Calefacción de habitaciones	Resistencia de reserva. <b>Resultado:</b> la resistencia de refuerzo se APAGARÁ primero.

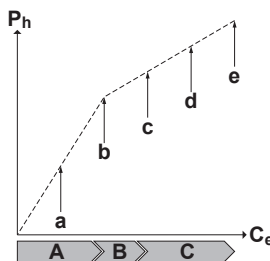
- APAGA todas las resistencias eléctricas.
- Limita la unidad exterior.
- APAGA la unidad exterior.

### Ejemplo

Si la configuración es de la siguiente forma:

- El nivel de limitación energética NO permite el funcionamiento de la resistencia de refuerzo ni de la resistencia de reserva (paso 1 y paso 2).
- Prioridad de la resistencia = Resistencia de refuerzo.

Entonces, el consumo de energía se limita de la siguiente forma:



## 5.7 Configuración de un sensor de temperatura exterior

Puede conectar un sensor de temperatura exterior. Este puede medir la temperatura ambiente interior o exterior. Daikin recomienda utilizar un sensor de temperatura exterior en los siguientes casos:

### Temperatura ambiente interior

- Durante el control de termostato ambiente, la interfaz de usuario se utiliza como termostato ambiente y mide la temperatura ambiente interior. Por lo tanto, la interfaz de usuario debe instalarse en una ubicación:
  - Donde se pueda detectar la temperatura media de la habitación
  - Que NO esté expuesta a la luz directa del sol
  - Que esté alejada de fuentes de calor
  - Que NO se vea afectada por el aire exterior ni por corrientes de aire debido a, por ejemplo, apertura y cierre de puertas
- Si esto NO es posible, Daikin recomienda instalar un sensor interior remoto (opción KRCS01-1).
- Configuración: para obtener instrucciones de instalación, véase el manual de instalación del sensor interior remoto.
- Configuración: seleccione el sensor ambiente [A.2.2.B].

## Temperatura ambiente exterior

- En la unidad exterior, se mide la temperatura ambiente exterior. Por lo tanto, la unidad exterior debe instalarse en una ubicación:
  - En el lado norte de la casa o a un lado de la casa donde están situados la mayoría de los emisores de calor
  - Que NO esté expuesta a la luz directa del sol
- Si esto NO es posible, Daikin recomienda conectar un sensor exterior remoto (opción EKRSCA1).
- Configuración: para obtener instrucciones de instalación, véase el manual de instalación del sensor exterior remoto.
- Configuración: seleccione el sensor exterior [A.2.2.B].
- Durante el periodo de suspensión (véase "8 Configuration" en la página 50), la unidad exterior se apaga para reducir las pérdidas de energía en espera. Como resultado, la temperatura ambiente exterior NO se lee.
- Si la temperatura del agua de impulsión deseada depende de las condiciones climatológicas, es importante la medición de temperatura exterior a tiempo total. Este es otro motivo para instalar el sensor de temperatura ambiente exterior opcional.

### **i** INFORMACIÓN

Los datos del sensor ambiente exterior (medios o instantáneos) se utilizan en las curvas de control dependientes de las condiciones meteorológicas y en la lógica de conmutación automática de calefacción/refrigeración. Para proteger la unidad exterior, siempre se utiliza el sensor interno de la unidad exterior.

## 6 Preparación

### 6.1 Resumen: Preparación

Este capítulo presenta consejos e información necesaria antes de la instalación.

Contiene información acerca de:

- Preparación del lugar de instalación
- Preparación de las tuberías de refrigerante
- Preparación de las tuberías de agua
- Preparación del cableado eléctrico

### 6.2 Preparación del emplazamiento de instalación

NO instale la unidad en lugares que se utilicen normalmente para trabajar. En caso de trabajos de construcción (por ejemplo, trabajos de rectificado, donde se genera mucho polvo, cubra la unidad).

Seleccione un emplazamiento para la instalación en el que haya espacio suficiente para transportar la unidad en y fuera del lugar.

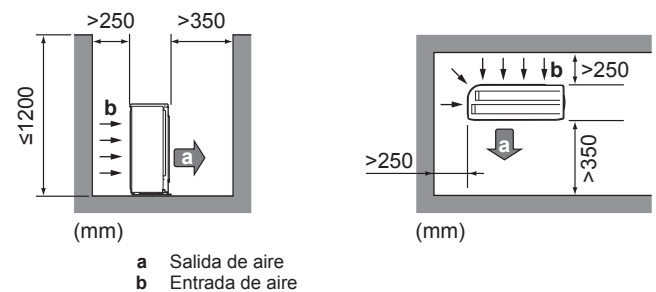
#### 6.2.1 Requisitos para el emplazamiento de instalación de la unidad exterior

### **i** INFORMACIÓN

Tenga en cuenta también los siguientes requisitos:

- Requisitos generales del lugar de instalación. Consulte el capítulo "Precauciones generales de seguridad".
- Requisitos de las tuberías de refrigerante (diferencia de altura, longitud). Más información en este capítulo de "Preparación".

Tenga en cuenta las siguientes pautas de espacio:



Véase "14.2 Dimensiones y espacio para mantenimiento" en la página 92 para obtener información detallada sobre las pautas de espacio.

### **!** AVISO

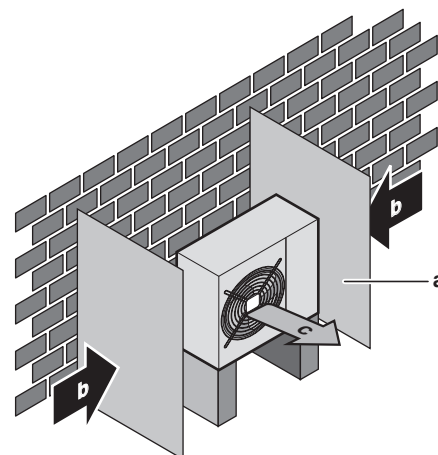
- NO apile las unidades una sobre la otra.
- NO cuelgue la unidad del techo.

Los vientos fuertes ( $\geq 18$  km/h) que soplen contra la salida de aire de la unidad exterior provocan cortocircuitos (aspiración del aire de descarga). Esto puede provocar:

- deterioro de la capacidad operativa;
- frecuente aceleración de la congelación durante la calefacción;
- interrupción del funcionamiento debido a un descenso de la baja presión o a un aumento de la alta presión;
- rotura del ventilador (si el viento fuerte sopla continuamente contra el ventilador, puede comenzar a girar muy deprisa hasta romperse).

Se recomienda instalar una placa deflectora cuando la salida de aire esté expuesta al viento.

Se recomienda instalar la unidad exterior con la entrada de aire orientada hacia la pared y NO exponerla directamente al viento.



- a Placa deflectora
- b Dirección de viento preponderante
- c Salida de aire

NO instale la unidad en los siguientes lugares:

- Zonas sensibles a ruidos (por ejemplo, cerca de un dormitorio o similar) para que el ruido durante el funcionamiento no provoque problemas.  
Nota: Si el sonido se mide en las condiciones de instalación reales, el valor medido será mayor que el nivel de presión sonora mencionado en el apartado Espectro sonoro del libro de datos técnicos, debido al ruido del entorno y a las reflexiones sonoras.
- Lugares con posible presencia de niebla aceitosa, pulverización o vapor mineral en la atmósfera. Las piezas de plástico podrían deteriorarse y desprenderse o provocar fugas de agua.

No se recomienda instalar la unidad en los siguientes lugares porque se puede acortar la vida útil de la unidad:

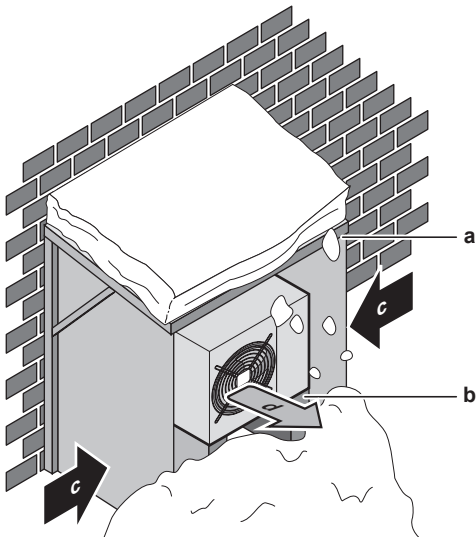
## 6 Preparación

- en áreas costeras u otros lugares donde el aire contenga niveles altos de sal. La corrosión puede tener lugar,
- el lugares donde la tensión fluctúe mucho,
- en vehículos o embarcaciones,
- donde haya vapor ácido o alcalino.

La unidad exterior solo está diseñada para su instalación en el exterior y para una temperatura ambiente de entre 10~43°C en modo refrigeración y -25~25°C en modo calefacción.

### 6.2.2 Requisitos para el emplazamiento de instalación de la unidad exterior en climas fríos

Proteja la unidad exterior de nevadas directas y tenga cuidado de no dejar NUNCA que la unidad exterior quede cubierta por la nieve.



- a Cubierta para la nieve
- b Pedestal
- c Dirección de viento preponderante
- d Salida de aire

- La unidad debe instalarse de forma que se garantice un mínimo de 15 cm de espacio libre debajo de la placa inferior de la unidad en todas las condiciones meteorológicas (p.ej., nevadas abundantes). Se recomienda instalar la unidad a una altura mínima de 30 cm. Véase "7.3 Montaje de la unidad exterior" en la página 33 para obtener más detalles.

En zonas con nevadas abundantes, es muy importante instalar la unidad en un lugar que NO se vea afectado por la nieve. Si existe la posibilidad de nevadas laterales, asegúrese de que el serpentín del intercambiador de calor esté resguardado de la nieve. Si es necesario, instale una cubierta para la nieve y un pedestal.

### 6.2.3 Requisitos para el emplazamiento de instalación de la unidad interior



#### INFORMACIÓN

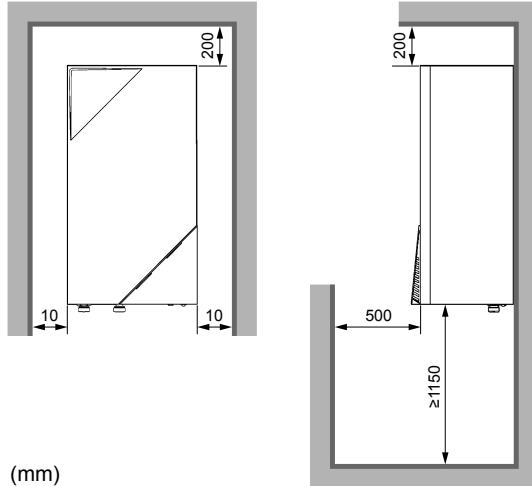
Asimismo, debe leer las precauciones y requisitos del capítulo "Precauciones generales de seguridad".

- Tenga en cuenta las siguientes pautas de medición:

Longitud máxima permisible de la tubería de refrigerante entre la unidad exterior y la unidad interior	30 m
Longitud mínima permisible de la tubería de refrigerante entre la unidad exterior y la unidad interior	3 m
Altura máxima permisible entre la unidad exterior y la unidad interior	20 m

Máxima distancia entre la válvula de 3 vías y la unidad interior (para instalaciones con depósito de agua caliente sanitaria)	3 m
Distancia máxima entre el depósito de agua caliente sanitaria y la unidad interior (para instalaciones con depósito de agua caliente sanitaria)	10 m

- Tenga en cuenta las siguientes pautas de espacio de instalación:



(mm)

NO instale la unidad:

- Lugares con posible presencia de niebla aceitosa, pulverización o vapor mineral en la atmósfera. Las piezas de plástico podrían deteriorarse y desprenderse o provocar fugas de agua.
- Zonas sensibles a ruidos (por ejemplo, cerca de un dormitorio o similar) para que el ruido durante el funcionamiento no provoque problemas.
- Los cimientos deben ser lo suficientemente fuertes como para soportar el peso de la unidad. Tenga en cuenta el peso de la unidad con el depósito de agua caliente sanitaria. Asegúrese de que en caso de fuga el agua no pueda causar daños al espacio de instalación y a todo lo que le rodea.
- En lugares con altos niveles de humedad (máx. HR = 85%), por ejemplo un cuarto de baño.
- En lugares donde haya posibilidad de congelación. La temperatura ambiente alrededor de la unidad interior debe ser >5°C.
- La unidad interior está diseñada exclusivamente para su instalación en el interior y para una temperatura ambiente de entre 5~35°C.

## 6.3 Preparación de las tuberías de refrigerante

### 6.3.1 Requisitos de las tuberías de refrigerante



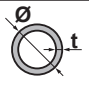
#### INFORMACIÓN

Asimismo, debe leer las precauciones y requisitos del capítulo "Precauciones generales de seguridad".

- **Material de las tuberías:** Cobre sin uniones desoxidado con ácido fosfórico.
- **Diámetro de las tuberías:**

Tubería de líquido	Ø6,4 mm (1/4")
Tubería de gas	Ø15,9 mm (5/8")

- **Grado de temple y grosor de las tuberías:**

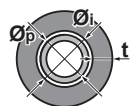
Diámetro exterior ( $\varnothing$ )	Grado de temple	Grosor (t) <sup>(a)</sup>	
6,4 mm (1/4 pulgadas)	Recocido (O)	$\geq 0,8$ mm	
15,9 mm (5/8 pulgadas)	Recocido (O)	$\geq 1,0$ mm	

(a) En función de la legislación aplicable y la presión de trabajo máxima de la máquina (véase "PS High" en la placa de especificaciones de la unidad), es posible que se requiera un mayor grosor de las tuberías.

### 6.3.2 Aislamiento de las tuberías de refrigerante

- Utilice espuma de polietileno como material de aislamiento:
  - con un coeficiente de transferencia de calor entre 0,041 y 0,052 W/mK (0,035 y 0,045 kcal/mh°C)
  - con una resistencia térmica de al menos 120°C
- Grosor del aislamiento

Diámetro exterior de la tubería ( $\varnothing_p$ )	Diámetro interior del aislamiento ( $\varnothing_i$ )	Grosor del aislamiento (t)
6,4 mm (1/4 pulgadas)	8~10 mm	10 mm
15,9 mm (5/8 pulgadas)	16~20 mm	13 mm



Si la temperatura asciende por encima de los 30°C y la humedad relativa es superior al 80%, el espesor del material de aislamiento deberá ser de al menos 20 mm para evitar que se forme condensación sobre la superficie de aislamiento.

## 6.4 Preparación de las tuberías de agua

### 6.4.1 Requisitos del circuito del agua



#### INFORMACIÓN

Asimismo, debe leer las precauciones y requisitos del capítulo "Precauciones generales de seguridad".

- Conexión de tuberías: legislación.** Las conexiones de las tuberías se deben realizar de acuerdo con la normativa vigente y las instrucciones del capítulo "Instalación", respetando la entrada y salida de agua.
- Conexión de tuberías: fuerza.** NO aplique una fuerza excesiva al conectar o empalmar las tuberías. La deformación de las tuberías puede hacer que la unidad no funcione correctamente.
- Conexión de tuberías: herramientas.** Utilice solamente herramientas adecuadas para manipular el latón, que es un material blando. De NO hacerlo así, las tuberías sufrirán daños.
- Conexión de tuberías: aire, humedad y polvo.** La entrada de aire, humedad o polvo en el circuito puede ocasionar problemas. Para evitarlo:
  - Utilice solamente tubos limpios
  - Mantenga el extremo del tubo hacia abajo cuando quite las rebabas.
  - Cubra el extremo del tubo cuando lo inserte a través de la pared para que no entren el polvo y las partículas.
  - Utilice un sellante de roscas adecuado para sellar las conexiones.

- Circuito cerrado.** Utilice SOLAMENTE la unidad interior en un sistema de agua cerrado. La utilización en un sistema de agua abierto provocará una corrosión excesiva.
- Glicol.** Por motivos de seguridad, NO se permite agregar ningún tipo de glicol en el circuito del agua.
- Longitud de las tuberías.** Se recomienda evitar la instalación de largos tramos de tuberías entre el depósito de agua caliente sanitaria y el punto final del agua caliente (ducha, baño, etc.) y evitar las terminaciones sin salida.
- Diámetro de las tuberías.** Seleccione el diámetro de las tuberías de agua en relación con el caudal de agua requerido y la presión estática externa de la bomba. Véase "14 Datos técnicos" en la página 92 para conocer las curvas de presión estática externa de la unidad interior.
- Caudal de agua.** Puede encontrar el caudal de agua mínimo necesario para el funcionamiento de la unidad interior en la siguiente tabla. Este caudal debe estar garantizado en todos los casos. Cuando el caudal es inferior, la unidad interior dejará de funcionar y mostrará el error 7H.

#### Caudal mínimo necesario durante el funcionamiento de desescarche/resistencia de reserva

Modelos 04+08	12 l/min
Modelos 11+16	15 l/min

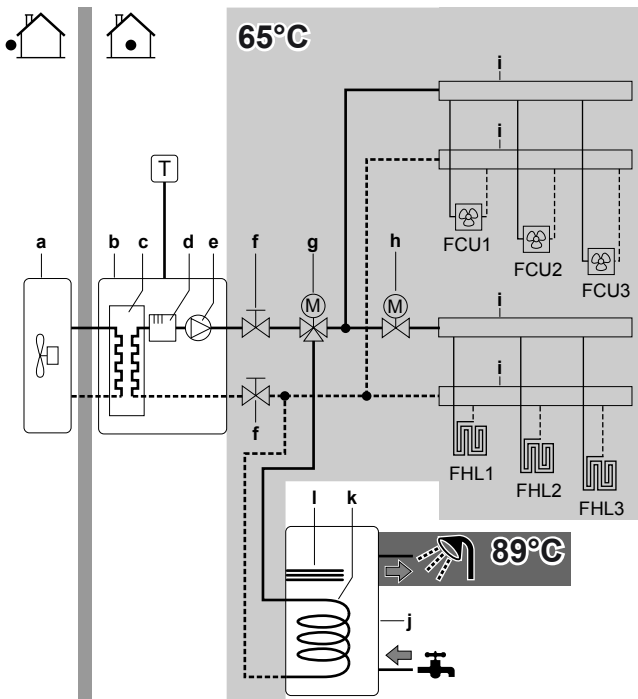
- Componentes suministrados independientemente: agua.** Utilice siempre materiales que sean compatibles con el agua utilizada en el sistema y con los materiales utilizados en la unidad interior.
- Componentes suministrados independientemente: presión y temperatura del agua.** Compruebe que los componentes instalados en la tubería de obra puedan soportar la presión y la temperatura del agua.
- Presión del agua.** La presión máxima del agua es de 4 bar. Disponga protecciones adecuadas en el circuito del agua para asegurar que NO se sobrepase la presión máxima.
- Temperatura del agua.** Todas las tuberías y accesorios de tuberías (válvula, conexiones, etc.) instalados DEBEN soportar las siguientes temperaturas:



#### INFORMACIÓN

La siguiente ilustración es un ejemplo y puede que NO coincida con el diseño de su sistema.

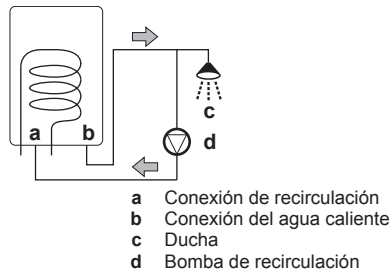
## 6 Preparación



- a Unidad exterior
- b Unidad interior
- c Intercambiador de calor
- d Resistencia de reserva
- e Bomba
- f Válvula de aislamiento
- g Válvula de 3 vías motorizada (se suministra con el depósito de agua caliente sanitaria)
- h Válvula de 2 vías motorizada (suministro independiente)
- i Colector
- j Depósito de agua caliente sanitaria
- k Serpentín del intercambiador de calor
- l Resistencia de refuerzo
- FCU1...3 Unidad fancoil (opcional)
- FHL1...3 Circuito cerrado de calefacción de suelo radiante
- T Termostato de ambiente (opcional)

- **Drenaje: puntos bajos.** Se deben instalar tomas para drenaje en todos los puntos bajos del sistema, para permitir el drenaje completo del circuito del agua.
- **Drenaje: válvula de alivio de presión.** Disponga de un drenaje adecuado para la válvula de alivio de la presión, para evitar que el agua entre en contacto con las piezas del sistema eléctrico.
- **Válvulas de aireación.** Se deben proporcionar válvulas de aireación en todos los puntos altos del sistema y colocarlas de forma que sea fácil acceder a ellas para su mantenimiento. Hay una válvula de purga de aire automática en la unidad interior. Asegúrese de que esta válvula de purga de aire NO esté demasiado apretada de forma que sea posible eliminar automáticamente el aire del circuito del agua.
- **Componentes revestidos de cinc.** No utilice nunca componentes revestidos de cinc en el circuito del agua. Puesto que el circuito del agua interno de la unidad utiliza tuberías de cobre, puede producirse una corrosión excesiva.
- **Tuberías metálicas que no son de latón.** Cuando utilice tuberías metálicas que no sean de latón, aisle el latón y lo que no sea latón correctamente para que NO entren en contacto entre sí. Esto es para prevenir la corrosión galvánica.
- **Válvula: separación de circuitos.** Cuando utilice la válvula de 3 vías en el circuito del agua, asegúrese de que el circuito del agua caliente sanitaria y el circuito de calefacción de suelo radiante estén completamente separados.
- **Válvula: tiempo de cambio.** Cuando utilice una válvula de 2 vías o una válvula de 3 vías en el circuito del agua, el tiempo de cambio máximo de la válvula deberá ser inferior a 60 segundos.

- **Filtro.** Se recomienda encarecidamente instalar un filtro adicional en el circuito del agua de calefacción. Especialmente para eliminar las partículas metálicas de las tuberías de calefacción sucias, se recomienda utilizar un filtro magnético o ciclónico que pueda eliminar las pequeñas partículas. Las pequeñas partículas pueden dañar la unidad y NO las eliminan los filtros estándar del sistema de bomba de calor.
- **Depósito de agua caliente sanitaria: capacidad.** Para evitar el estancamiento del agua, es importante que la capacidad de almacenamiento del depósito de agua caliente sanitaria alcance el nivel de consumo diario de agua caliente sanitaria.
- **Depósito de agua caliente sanitaria: después de la instalación.** Inmediatamente después de la instalación, debe efectuarse una descarga de agua fresca en el depósito de agua caliente sanitaria. Este procedimiento debe repetirse, al menos, una vez al día durante los 5 días siguientes a la instalación.
- **Depósito de agua caliente sanitaria: períodos de inactividad.** Durante los períodos largos en los que no haya consumo de agua caliente, DEBE efectuarse una descarga de agua dulce en el equipo antes de utilizar la unidad.
- **Depósito de agua caliente sanitaria: desinfección.** Para obtener información sobre la función de desinfección del depósito de agua caliente sanitaria, consulte "[8.3.2 Control del agua caliente sanitaria: avanzado](#)" en la página 66.
- **Válvulas de mezcla termostáticas.** En función de la normativa en vigor, es posible que sea necesario instalar válvulas de mezcla termostáticas.
- **Medidas higiénicas.** La instalación debe realizarse según la normativa vigente y puede requerir medidas de instalación higiénicas adicionales.
- **Bomba de recirculación.** Según la normativa en vigor, puede que sea necesario conectar una bomba de recirculación entre el punto final del agua caliente y la conexión de recirculación del depósito de agua caliente sanitaria.



- a Conexión de recirculación
- b Conexión del agua caliente
- c Ducha
- d Bomba de recirculación

### 6.4.2 Fórmula para calcular la presión de carga inicial del depósito de expansión

La presión de carga inicial ( $P_g$ ) del depósito depende de la diferencia de altura ( $H$ ) de la instalación:

$$P_g = 0,3 + (H/10) \text{ (bar)}$$

### 6.4.3 Para comprobar el caudal y el volumen de agua

La unidad interior cuenta con un depósito de expansión de 10 litros con una presión de carga inicial de fábrica de 1 bar.

Cómo asegurarse de que la unidad funciona correctamente:

- Debe comprobar el volumen de agua mínimo y máximo.
- Podría ser necesario ajustar la presión de carga inicial del depósito de expansión.

#### Volumen mínimo de agua

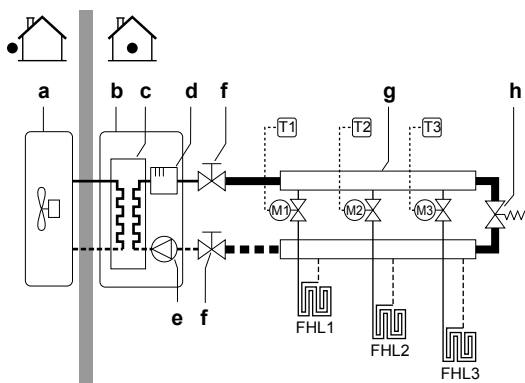
Compruebe que el volumen de agua total en la instalación, excluyendo el volumen de agua interno de la unidad interior sea de 10 litros como mínimo.

**i INFORMACIÓN**

No obstante, en procesos críticos o en habitaciones con una elevada carga calorífica podría necesitarse un volumen de agua adicional.

**! AVISO**

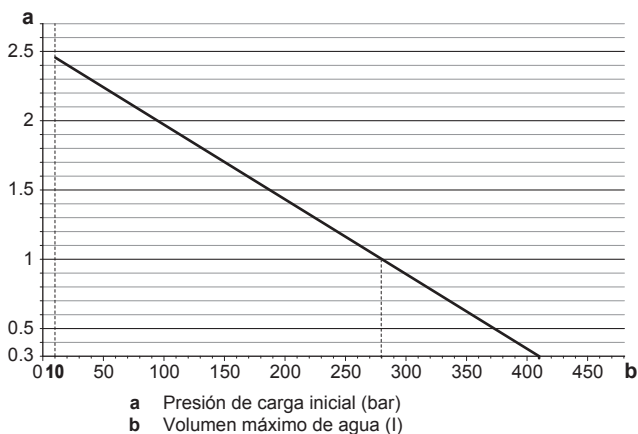
Cuando la circulación en cada circuito cerrado de calefacción de habitaciones es controlada mediante válvulas de control remoto es importante mantener este volumen mínimo de agua, incluso si las válvulas están cerradas.



- a Unidad exterior
- b Unidad interior
- c Intercambiador de calor
- d Resistencia de reserva
- e Bomba
- f Válvula de cierre
- g Colector (suministro independiente)
- h Válvula de by-pass (suministro independiente)
- FHL1...3 Circuito cerrado de calefacción radiante en suelos (suministro independiente)
- T1...3 Termostato de ambiente individual (opcional)
- M1...3 Válvula motorizada individual para controlar el circuito FHL1...3 (suministro independiente)

**Volumen máximo de agua**

Utilice el siguiente gráfico para determinar el volumen máximo de agua para la presión de carga inicial calculada.



**Ejemplo: volumen máximo de agua y presión de carga inicial del depósito de expansión**

Diferencia de altura de instalación <sup>(a)</sup>	Volumen de agua	
	≤280 l	>280 l
≤7 m	No se requiere ajuste de presión de carga inicial.	Haga lo siguiente: <ul style="list-style-type: none"> <li>▪ Disminuya la presión de carga inicial.</li> <li>▪ Compruebe que el volumen de agua NO sobrepase el volumen máximo de agua permitido.</li> </ul>
>7 m	Haga lo siguiente: <ul style="list-style-type: none"> <li>▪ Aumente la presión de carga inicial.</li> <li>▪ Compruebe que el volumen de agua NO sobrepase el volumen máximo de agua permitido.</li> </ul>	El recipiente de expansión de la unidad interior es demasiado pequeño para la instalación. En este caso, se recomienda instalar un recipiente adicional fuera de la unidad.

(a) Esta es la diferencia de altura de instalación (m) entre el punto más alto del circuito del agua y la unidad interior. Si la unidad interior está situada en el punto más alto de la instalación, se considera que la altura de la instalación es de 0 m.

**Caudal mínimo**

Compruebe que el caudal mínimo (necesario durante operaciones de desescarche/resistencia de reserva) en la instalación esté garantizado en todas las condiciones.

**! AVISO**

Cuando la circulación en cada circuito cerrado de calefacción de habitaciones o en uno concreto es controlada mediante válvulas de control remoto es importante mantener el caudal mínimo, incluso si las válvulas están cerradas. Si no es posible alcanzar el caudal mínimo, se generará un error de caudal 7H (sin calefacción/funcionamiento).

**Caudal mínimo necesario durante el funcionamiento de desescarche/resistencia de reserva**

Modelos 04+08	12 l/min
Modelos 11+16	15 l/min

Consulte el procedimiento recomendado descrito en "9.4 Lista de comprobación durante la puesta en marcha" en la página 80.

**6.4.4 Cambio de la presión de carga inicial del depósito de expansión**

**! AVISO**

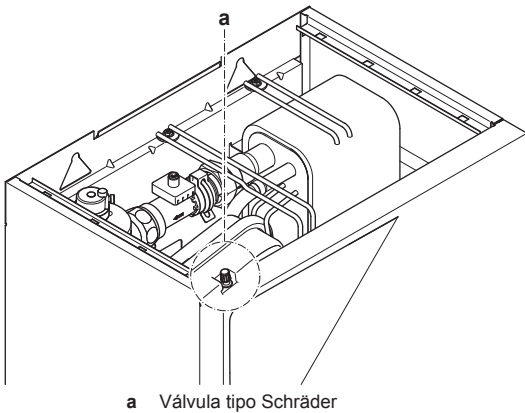
Confíe solamente el ajuste de la presión de carga inicial del depósito de expansión a un instalador certificado.

Cuando cambie la presión de carga inicial del depósito de expansión por defecto (1 bar), tenga en cuenta las siguientes pautas:

- Utilice solo nitrógeno seco para ajustar la presión de carga inicial del depósito de expansión.
- Si el depósito de expansión no se ajusta adecuadamente, la presión de carga inicial causará un fallo de funcionamiento del sistema.

El cambio de la presión de carga inicial del depósito de expansión debe realizarse aliviando o aumentando la presión del nitrógeno seco a través de la válvula tipo Schröder del depósito de expansión.

## 6 Preparación



a Válvula tipo Schröder

### 6.4.5 Cómo comprobar el volumen de agua: ejemplos

#### Ejemplo 1

La unidad interior está instalada 5 m por debajo del punto más alto del circuito del agua. El volumen total de agua en el circuito del agua es de 100 l.

No es necesario realizar ninguna acción o ajuste.

#### Ejemplo 2

La unidad interior está instalada en el punto más alto del circuito del agua. El volumen total de agua en el circuito del agua es de 350 l.

Acciones:

- Puesto que el volumen total de agua (350 l) es mayor que el volumen de agua por defecto (280 l), la presión de carga inicial debe reducirse.
- La presión de carga inicial necesaria es:  
 $P_g = (0,3 + (H/10)) \text{ bar} = (0,3 + (0/10)) \text{ bar} = 0,3 \text{ bar}$ .
- El volumen máximo de agua correspondiente a 0,3 bar es de 410 l. (Véase el gráfico en el capítulo anterior.)
- Puesto que 350 l es inferior a 410 l, el depósito de expansión es adecuado para la instalación.

## 6.5 Preparación del cableado eléctrico

### 6.5.1 Acerca de la reparación del cableado eléctrico



#### INFORMACIÓN

Asimismo, debe leer las precauciones y requisitos del capítulo "Precauciones generales de seguridad".



#### ADVERTENCIA

- Si a la fuente de alimentación le falta una fase o tiene una fase neutra errónea, el equipo podría averiarse.
- Establezca una conexión a tierra apropiada. NO conecte la unidad a una tubería de uso general, a un captador de sobretensiones o a líneas de tierra de teléfonos. Si la conexión a tierra no se ha realizado correctamente, pueden producirse descargas eléctricas.
- Instale los fusibles o disyuntores necesarios.
- Asegure el cableado eléctrico con sujetacables para que NO entren en contacto con tuberías (especialmente del lado de alta presión) o bordes afilados.
- NO utilice cables encintados, cables conductores trenzados, alargadores ni conexiones de sistema estrella. Pueden provocar sobrecalentamiento, descargas eléctricas o incendios.
- NO instale un condensador de avance de fase, porque la unidad está equipada con un Inverter. Un condensador de avance de fase reducirá el rendimiento y podría provocar accidentes.



#### ADVERTENCIA

- Los trabajos de cableado deben confiarse a un electricista autorizado y debe cumplir con la normativa en vigor.
- Realice las conexiones eléctricas en el cableado fijo.
- Todos los componentes que se suministren en el lugar de instalación y el montaje eléctrico deben cumplir la normativa vigente.



#### ADVERTENCIA

La resistencia de reserva debe contar con un suministro eléctrico dedicado.



#### ADVERTENCIA

Utilice SIEMPRE un cable multiconductor para los cables de alimentación.

### 6.5.2 Acerca del suministro eléctrico de flujo de kWh preferente

Las compañías eléctricas de todo el mundo trabajan para proporcionar un servicio eléctrico fiable a precios competitivos y, con frecuencia, están autorizadas a facturar a sus clientes a tarifas reducidas. Por ejemplo, tarifas por tiempo de uso, tarifas estacionales, tarifas de bomba de calor (Wärmepumpentarif) en Alemania y Austria, etc.

Este equipo permite una conexión a este tipo de sistemas de suministro eléctrico de flujo de kWh preferente.

Consulte con su compañía eléctrica para saber si puede conectar el equipo a un suministro eléctrico de flujo de kWh preferente en caso de que lo hubiera.

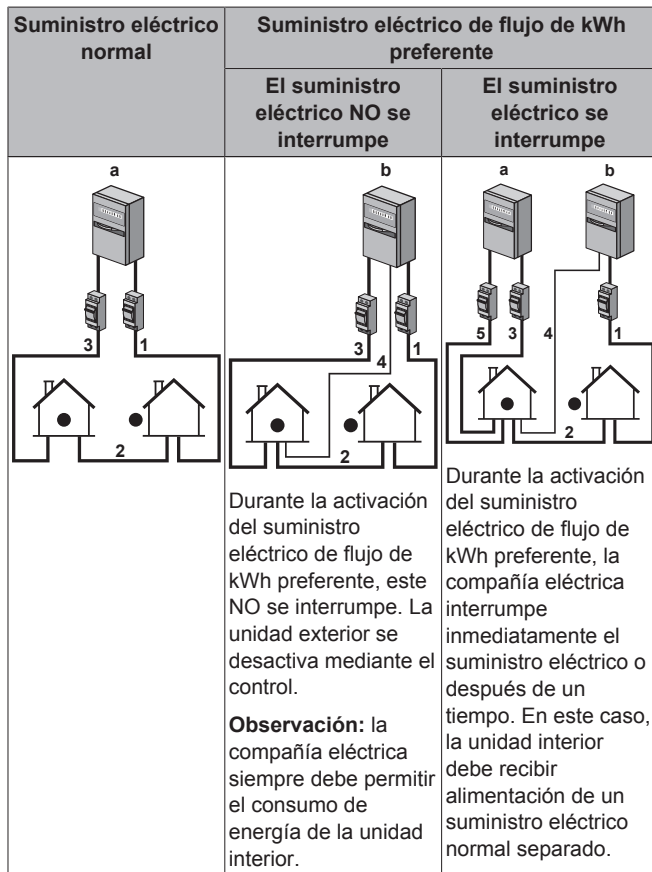
Si el equipo se conecta a este suministro eléctrico de flujo de kWh preferente, la compañía eléctrica podrá:

- interrumpir el suministro al equipo durante determinados períodos de tiempo;
- exigir que el equipo solo consuma una cantidad de energía eléctrica limitada durante determinados períodos de tiempo.

La unidad interior ha sido diseñada para recibir una señal de entrada que la unidad conmuta al modo de apagado forzado. Durante ese intervalo de tiempo, el compresor de la unidad exterior no funcionará.

Tanto si el suministro eléctrico se interrumpe como si no, el cableado a la unidad es diferente.

**Descripción general de las conexiones eléctricas excepto los actuadores externos**



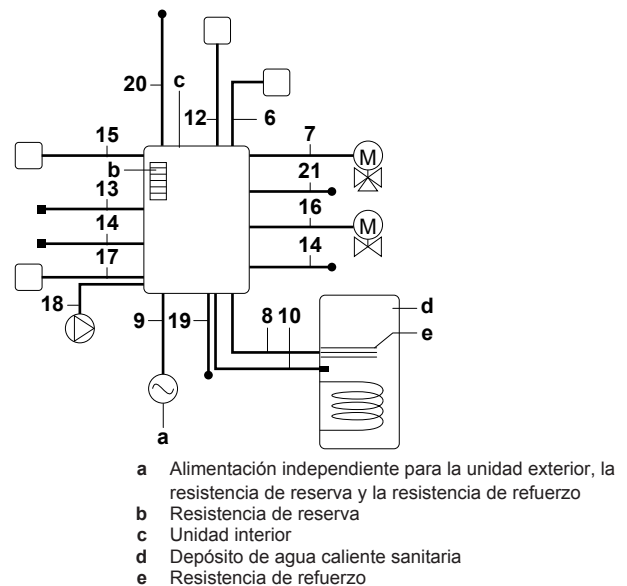
- a Suministro eléctrico normal
- b Suministro eléctrico de flujo de kWh preferente
- 1 Suministro eléctrico para la unidad exterior
- 2 Cable de interconexión y suministro eléctrico a la unidad interior
- 3 Suministro eléctrico de la resistencia de reserva
- 4 Suministro eléctrico de flujo de kWh preferente (contacto desenergizado)
- 5 Suministro eléctrico de flujo de kWh normal (para alimentar a la PCB de la unidad interior en caso de que se interrumpa el suministro eléctrico de flujo de kWh preferente)

**6.5.3 Descripción general de las conexiones eléctricas para los actuadores externos e internos**

La siguiente ilustración muestra el cableado de obra necesario.

**i INFORMACIÓN**

La siguiente ilustración es un ejemplo y puede que NO coincida con el diseño de su sistema.



Elemento	Descripción	Cables	Corriente máxima de funcionamiento
<b>Suministro eléctrico de la unidad exterior y de la unidad interior</b>			
1	Suministro eléctrico para la unidad exterior	2+GND o 3+GND	(a)
2	Cable de interconexión y suministro eléctrico a la unidad interior	3	(c)
3	Suministro eléctrico de la resistencia de reserva	Consulte la tabla de abajo.	—
4	Suministro eléctrico de flujo de kWh preferente (contacto desenergizado)	2	(e)
5	Suministro eléctrico de flujo de kWh normal	2	6,3 A
<b>Interfaz de usuario</b>			
6	Interfaz de usuario	2	(f)
<b>Equipamiento opcional</b>			
7	Válvula de 3 vías	3	100 mA <sup>(b)</sup>
8	Suministro eléctrico para la resistencia de refuerzo y la protección térmica (desde la unidad interior)	4+GND	(c)
9	Suministro eléctrico para la resistencia de refuerzo (a la unidad interior)	2+GND	13 A
10	Termistor del depósito de agua caliente sanitaria	2	(d)
11	Suministro eléctrico para el calefactor de placas inferior	2	(b)
12	Termostato de ambiente	3 o 4	100 mA <sup>(b)</sup>
13	Sensor de temperatura ambiente exterior	2	(b)

## 7 Instalación

Elemento	Descripción	Cables	Corriente máxima de funcionamiento
14	Sensor de temperatura ambiente interior	2	<sup>(b)</sup>
15	Convector de la bomba de calor	4	100 mA <sup>(b)</sup>
<b>Componentes suministrados independientemente</b>			
16	Válvula de aislamiento	2	100 mA <sup>(b)</sup>
17	Medidor eléctrico	2 (por medidor)	<sup>(b)</sup>
18	Bomba de agua caliente sanitaria	2	<sup>(b)</sup>
19	Salida de alarma	2	<sup>(b)</sup>
20	Conmutación a control de fuente de calor externa	2	<sup>(b)</sup>
21	Control de refrigeración/ calefacción de habitaciones	2	<sup>(b)</sup>
22	Entradas digitales de consumo energético	2 (por señal de entrada)	<sup>(b)</sup>

- (a) Consulte la placa de especificaciones técnicas de la unidad exterior.  
 (b) Sección mínima del cable 0,75 mm<sup>2</sup>.  
 (c) Sección del cable 2,5 mm<sup>2</sup>.  
 (d) El termistor y el cable de conexión (12 m) vienen incluidos con el depósito de agua caliente sanitaria.  
 (e) Sección del cable 0,75 mm<sup>2</sup> hasta 1,25 mm<sup>2</sup>, longitud máxima: 50 m. Un contacto sin tensión debe asegurar la carga mínima aplicable de 15 V de CC, 10 mA.  
 (f) Sección del cable 0,75 mm<sup>2</sup> hasta 1,25 mm<sup>2</sup>; longitud máxima: 500 m. Aplicable tanto para la conexión de interfaz de usuario sencilla como para la doble.

### AVISO

Se indican más especificaciones técnicas de las diferentes conexiones dentro de la unidad interior.

Tipo de resistencia de reserva	Suministro eléctrico	Número de conductores necesario
*3V	1× 230 V	2+GND
*9W	1× 230 V	2+GND + 2 puentes
	3× 230 V	3+GND + 1 puente
	3× 400 V	4+GND

## 7 Instalación

### 7.1 Resumen: Instalación

Este capítulo presenta consejos e información necesaria para instalar el sistema sobre el terreno.

### Flujo de trabajo habitual

La instalación suele dividirse en los siguientes pasos:

- 1 Montaje de la unidad exterior.
- 2 Montaje de la unidad interior.
- 3 Conexión de las tuberías de refrigerante.
- 4 Comprobación de las tuberías de refrigerante.
- 5 Carga de refrigerante.
- 6 Conexión de las tuberías de agua.
- 7 Conexión del cableado eléctrico.
- 8 Finalización de la instalación de la unidad exterior.
- 9 Finalización de la instalación de las unidades interiores.



### INFORMACIÓN

Según cuáles sean las unidades y/o condiciones del emplazamiento, es posible que sea necesario instalar el cableado eléctrico antes de cargar refrigerante.

## 7.2 Apertura de las unidades

### 7.2.1 Acerca de la apertura de las unidades

En determinados casos, es necesario abrir la unidad. **Ejemplo:**

- Cuando conecte la tubería de refrigerante
- Al realizar la conexión del cableado eléctrico
- Al realizar mantenimiento o reparaciones en la unidad



### PELIGRO: RIESGO DE ELECTROCUCIÓN

No deje la unidad desprovista de vigilancia sin la tapa de servicio colocada.

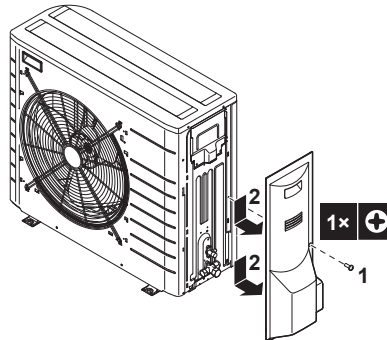
### 7.2.2 Cómo abrir la unidad exterior



### PELIGRO: RIESGO DE ELECTROCUCIÓN

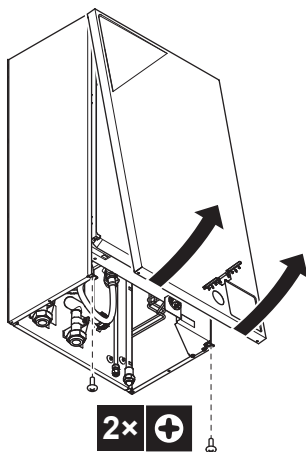


### PELIGRO: RIESGO DE QUEMADURAS



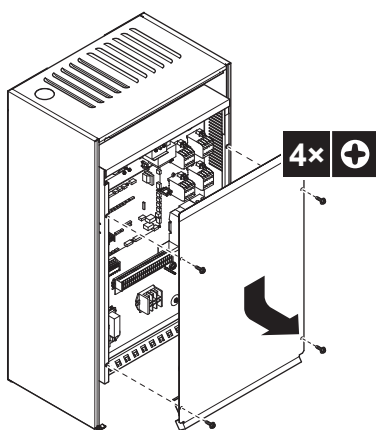
### 7.2.3 Cómo abrir la unidad interior

- 1 Afloje y retire los 2 tornillos que fijan el panel delantero.



- 2 Incline el panel delantero hacia usted y retírelo.

### 7.2.4 Cómo abrir la tapa de la caja de conexiones de la unidad interior



## 7.3 Montaje de la unidad exterior

### 7.3.1 Acerca del montaje de la unidad exterior

#### Durante

Debe instalar la unidad exterior y la unidad interior antes de conectar las tuberías de refrigerante y de agua.

#### Flujo de trabajo habitual

El montaje de la unidad exterior consta normalmente de las siguientes fases:

- 1 Provisión de una estructura de instalación.
- 2 Instalación de la unidad exterior.
- 3 Provisión de drenaje.
- 4 Medidas preventivas para evitar que la unidad exterior se caiga.
- 5 Instalación de una cubierta para la nieve y de placas deflectoras para proteger la unidad contra la nieve y el viento. Consulte "Preparación del lugar de instalación" en ["6 Preparación" en la página 25](#).

### 7.3.2 Precauciones al montar la unidad exterior

#### **i** INFORMACIÓN

Lea también las precauciones y requisitos en los siguientes capítulos:

- Precauciones generales de seguridad
- Preparación

### 7.3.3 Cómo proporcionar una estructura de instalación

Compruebe la firmeza y el nivel del suelo para evitar que la unidad genere vibraciones o ruidos.

Fije la unidad con firmeza mediante los pernos de la base, según se ve en el dibujo de ésta.

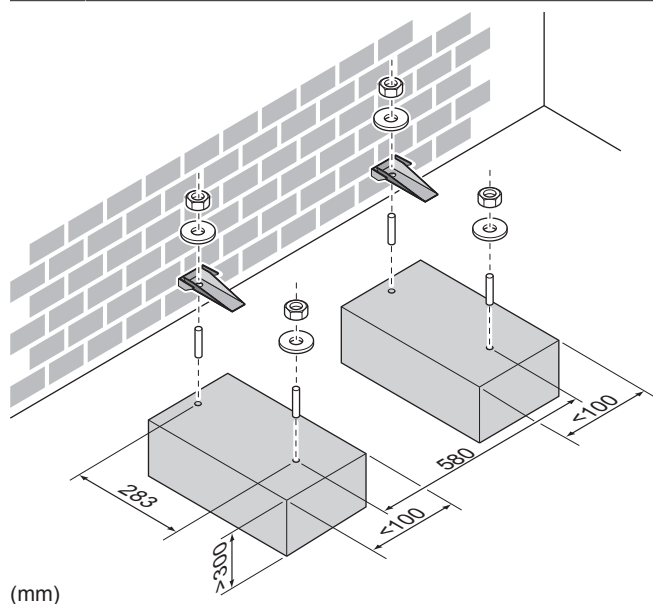
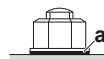
Si la unidad se instala directamente en el suelo, prepare 4 juegos de pernos de anclaje M8 o M10, tuercas y arandelas (suministro independiente) de la siguiente manera:

#### **i** INFORMACIÓN

La altura máxima de la sección superior que sobresale de los pernos es de 15 mm.

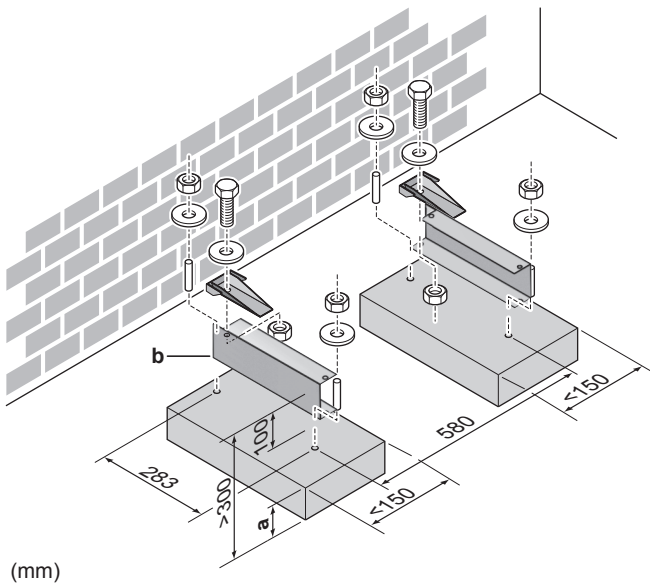
#### **!** AVISO

Fije la unidad exterior a los pernos de base utilizando tuercas con arandelas de resina (a). Si el recubrimiento de la zona de fijación está desgastado, las tuercas se oxidarán más fácilmente.



Para garantizar un buen funcionamiento de la unidad en zonas con riesgo de nevadas, debe asegurarse un mínimo de 10 cm por debajo de la placa inferior de la unidad. Se recomienda construir un pedestal que alcance la misma altura de la máxima nevada que pueda caer. En este pedestal se recomienda instalar el kit opcional EKFT008CA para garantizar el mínimo espacio de 10 cm debajo de la placa inferior de la unidad.

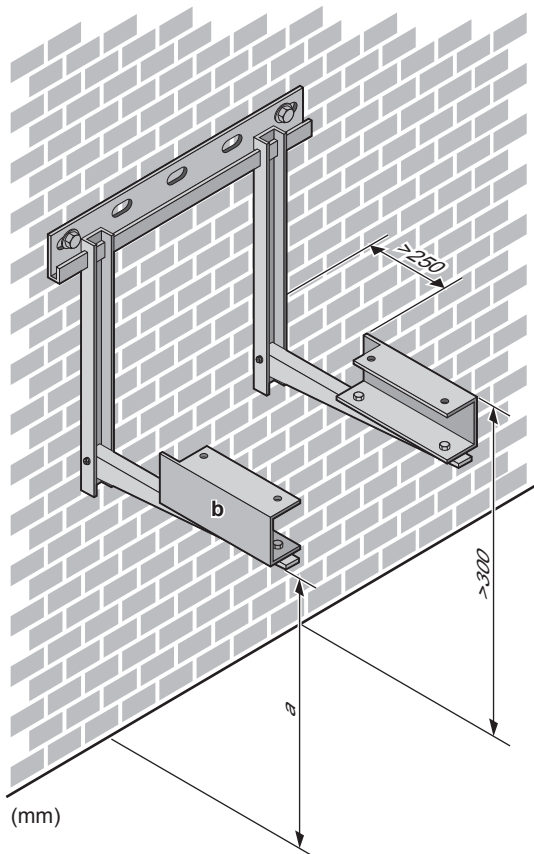
## 7 Instalación



(mm)

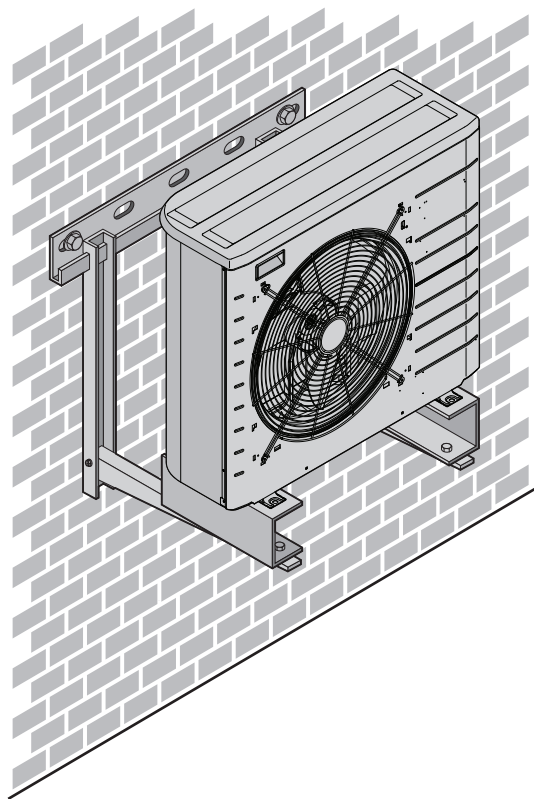
- a Altura máxima de la nevada
- b Kit opcional EKFT008CA

Si la unidad se instala en una pared o muro mediante soportes, se aconseja utilizar el kit opcional EKFT008CA e instalar la unidad de la siguiente manera:



(mm)

- a Altura máxima de la nevada
- b Kit opcional EKFT008CA



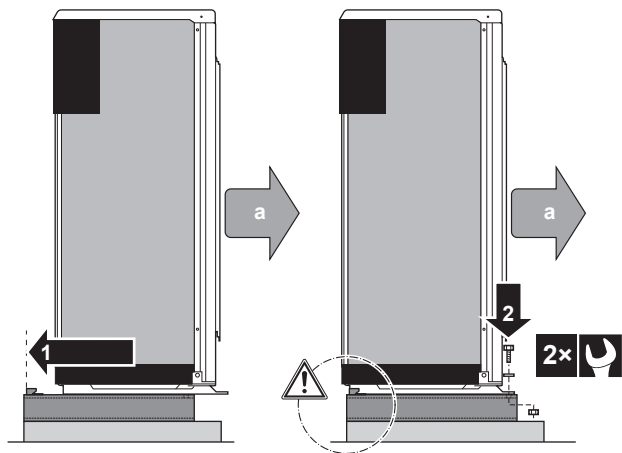
### 7.3.4 Cómo instalar la unidad exterior



#### PRECAUCIÓN

NO retire el cartón protector antes de que la unidad se instale correctamente.

- 1 Levante la unidad exterior, tal y como se describe en "3.2.2 Extracción de los accesorios de la unidad exterior" en la página 8.
- 2 Instale la unidad exterior de la siguiente manera:



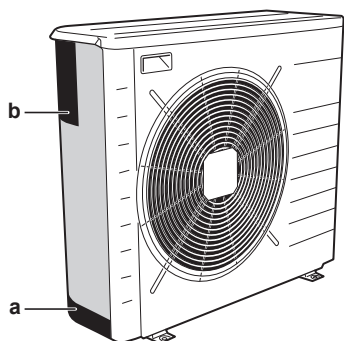
a Salida de aire



#### AVISO

El pedestal DEBE alinearse con la parte posterior de la viga en U.

- 3 Retire el cartón protector y la hoja de instrucciones.



a Cartón protector  
b Hoja de instrucciones

### 7.3.5 Cómo habilitar un drenaje adecuado

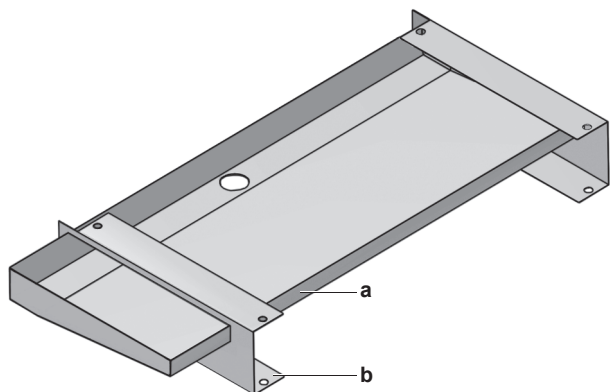
- Evite lugares de instalación donde el agua de una fuga en la unidad debida a una bandeja de drenaje bloqueada, pueda dañar el entorno.
- Asegúrese de que el agua de condensación pueda evacuarse correctamente.
- Instale la unidad sobre una base que pueda garantizar un drenaje adecuado a fin de evitar la acumulación de hielo.
- Prepare un canal de drenaje de agua alrededor de la base, como desagüe del agua residual de los alrededores de la unidad.
- Evite que el agua de drenaje inunde la acera, de tal forma que si la temperatura ambiente llega al punto de congelación, la acera no sea resbaladiza.
- Si instala la unidad en un marco, instale una placa impermeable que abarque 150 mm en la parte inferior de la unidad para evitar que entre agua en la unidad o que el agua de drenaje gotee (consulte la siguiente ilustración).



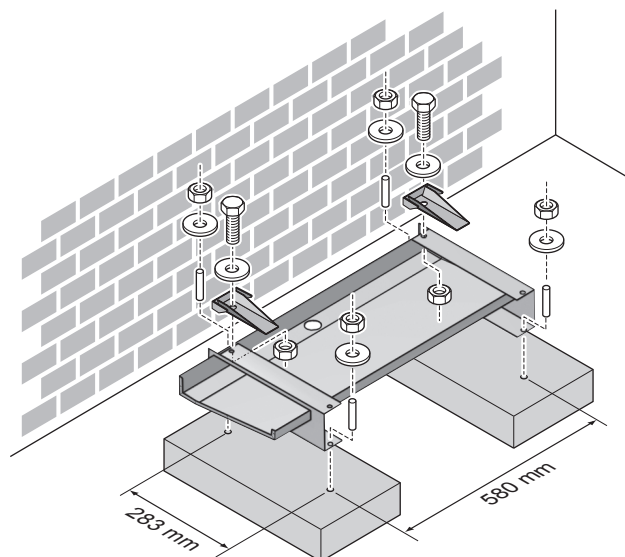
#### AVISO

Si los orificios de drenaje de la unidad exterior se obstruyen, provea un espacio de 300 mm debajo de la unidad exterior.

Se puede utilizar un kit de bandeja de drenaje adicional (EKDP008CA) para recoger el agua de drenaje. El kit de bandeja de drenaje consta de:



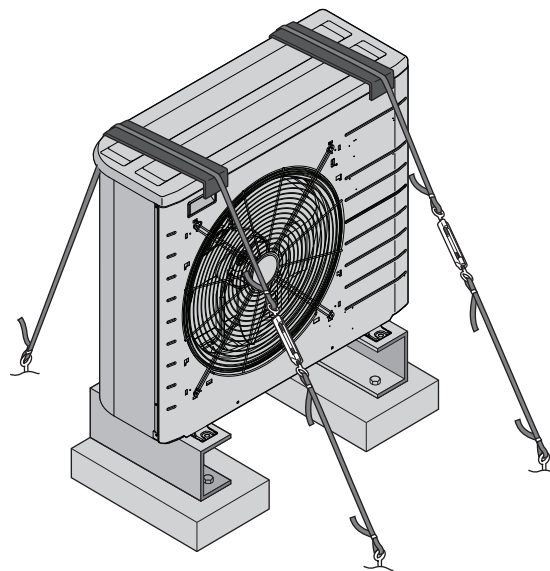
a Bandeja de drenaje  
b Vigas en U



### 7.3.6 Cómo evitar que la unidad exterior se caiga

En caso de que la unidad se instale en lugares donde los fuertes vientos puedan inclinarla, tome las siguientes medidas:

- 1 Prepare 2 cables tal y como se indica en la siguiente ilustración (suministro independiente).
- 2 Coloque los 2 cables sobre la unidad exterior.
- 3 Inserte una capa de goma entre los cables y la unidad exterior para evitar que el cable raye la pintura (suministro independiente).
- 4 Fije los extremos de los cables. Apriete dichos extremos.



## 7.4 Montaje de la unidad interior

### 7.4.1 Acerca del montaje de la unidad interior

#### Durante

Debe instalar la unidad exterior y la unidad interior antes de conectar las tuberías de refrigerante y de agua.

## 7 Instalación

### Flujo de trabajo habitual

El montaje de la unidad interior suele dividirse en los siguientes pasos:

- 1 Instalación de la unidad interior.
- 2 Instalación del kit de bandeja de drenaje (opcional).

### 7.4.2 Precauciones acerca del montaje de la unidad interior

#### **i** INFORMACIÓN

Lea también las precauciones y requisitos en los siguientes capítulos:

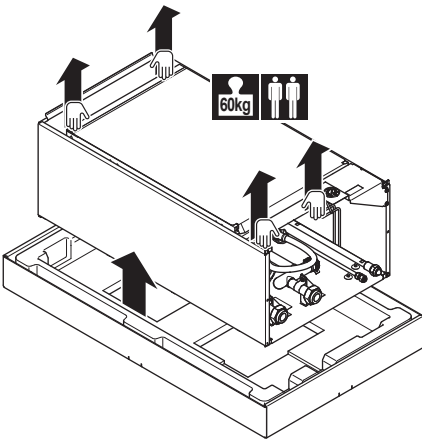
- Precauciones generales de seguridad
- Preparación

### 7.4.3 Cómo instalar la unidad interior

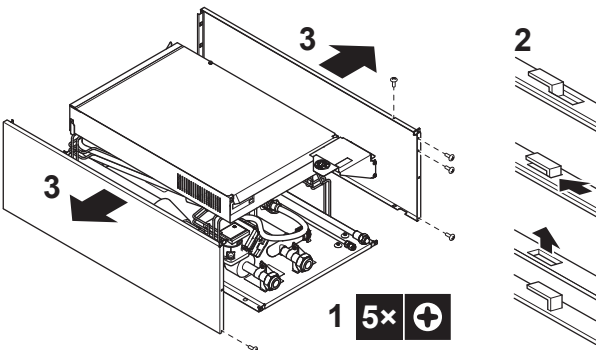
#### **!** PRECAUCIÓN

NO agarre las tuberías para levantar la unidad interior.

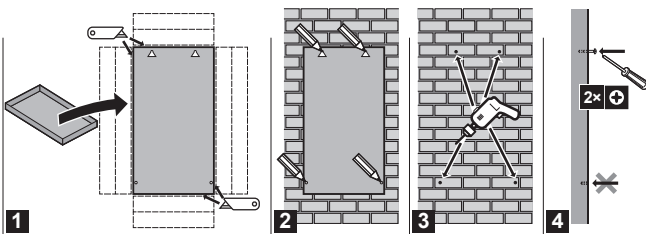
- 1 Saque la unidad del embalaje.



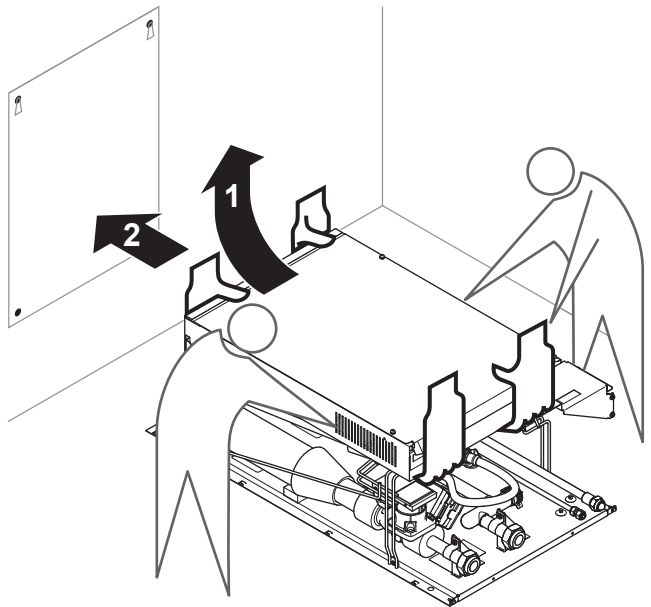
- 2 Retire los 4 tornillos de la parte inferior de la unidad. Desbloquee las placas laterales y retírelas.



- 3 Coloque el patrón de instalación (véase el embalaje) en la pared y siga los pasos mostrados a continuación.

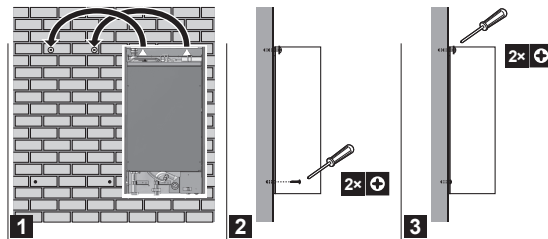


- 4 Levante la unidad.

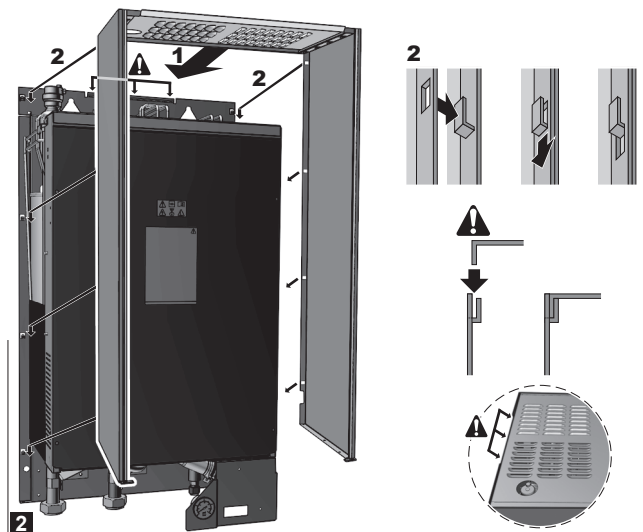
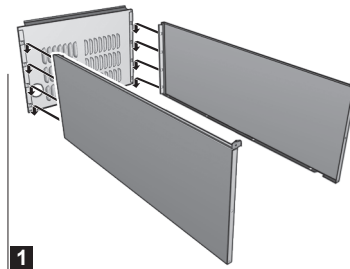


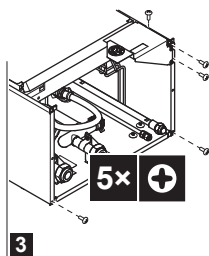
- 5 Incline la parte superior de la unidad contra la pared en la posición de los 2 tornillos colocados.

- 6 Fije la unidad a la pared.



- 7 Monte la unidad.





#### 7.4.4 Cómo instalar el kit de la bandeja de drenaje

Si es necesario el kit de la bandeja de drenaje (EKHBDFCA2), instálelo antes de conectar los tubos de refrigerante y agua y el cableado eléctrico.

Para instalarlo, véase el manual de instalación del kit de la bandeja de drenaje.

### 7.5 Cómo conectar las tuberías de refrigerante

#### 7.5.1 Acerca de la conexión de la tubería de refrigerante

##### Antes de conectar las tuberías de refrigerante

Asegúrese de que la unidad exterior y la unidad interior estén montadas.

##### Flujo de trabajo habitual

La conexión de las tuberías de refrigerante implica:

- Conectar las tuberías de refrigerante a la unidad exterior
- Conectar las tuberías de refrigerante a la unidad interior
- Aislar las tuberías de refrigerante
- Tenga en cuenta las pautas para:
  - Curvar los tubos
  - Abocardar los extremos de la tubería
  - Cobresoldar
  - Utilización de las válvulas de cierre

#### 7.5.2 Precauciones al conectar las tuberías de refrigerante



##### INFORMACIÓN

Lea también las precauciones y requisitos en los siguientes capítulos:

- Precauciones generales de seguridad
- Preparación



##### PELIGRO: RIESGO DE QUEMADURAS



##### PRECAUCIÓN

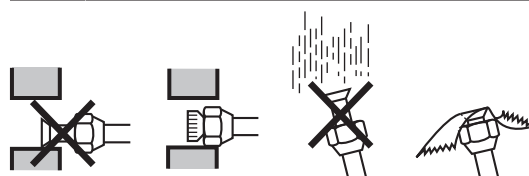
- No utilice aceite mineral en la pieza abocardada.
- NO reutilice tuberías de instalaciones anteriores.
- NUNCA instale un secador en esta unidad R410A a fin de proteger su vida útil. El material de secado puede disolverse y dañar el sistema.



##### AVISO

Tenga en cuenta las siguientes precauciones sobre las tuberías de refrigerante:

- Evite mezclar cualquier elemento que no sea el refrigerante especificado en el ciclo de refrigerante (p.ej. aire).
- Utilice solamente R410A cuando añada refrigerante.
- Utilice siempre herramientas de instalación (p.ej. conjunto de colector de medición) pensadas exclusivamente para instalaciones de R410A y capaces de resistir la presión y evitar la entrada en el sistema de materiales extraños (p.ej. aceites minerales o la humedad).
- Las tuberías deben montarse de manera que el abocardado NO se vea expuesto a tensiones mecánicas.
- Proteja las tuberías tal y como se describe en la siguiente tabla para evitar que entre suciedad, líquido o polvo.
- Tenga cuidado cuando pase tubos de cobre a través de las paredes (consulte la siguiente figura).



Unidad	Período de instalación	Método de protección
Unidad exterior	>1 mes	Pinzar la tubería
	<1 mes	Pinzar la tubería o aplicar cinta aislante
Unidad interior	Independientemente del período	



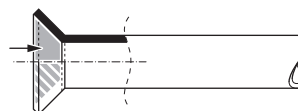
##### INFORMACIÓN

NO abra la válvula de cierre de refrigerante antes de comprobar las tuberías de refrigerante. Cuando necesite cargar refrigerante adicional, se recomienda abrir la válvula de cierre de refrigerante después de la carga.

#### 7.5.3 Pautas al conectar las tuberías de refrigerante

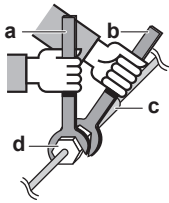
Tenga en cuenta las siguientes pautas cuando conecte las tuberías:

- Aplique aceite de éster o de éter en la superficie interior abocardada cuando conecte una tuerca abocardada. Apriete 3 o 4 vueltas con la mano, antes de apretar firmemente.



- Utilice siempre dos llaves conjuntamente cuando afloje una tuerca abocardada.
- Utilice siempre una llave abierta para tuercas y una llave inglesa dinamométrica para apretar la tuerca abocardada cuando conecte las tuberías. Esto es para evitar que se agriete la tuerca y las fugas resultantes.

## 7 Instalación



- a Llave inglesa dinamométrica
- b Llave abierta para tuercas
- c Unión entre tuberías
- d Tuerca abocardada

Tamaño del tubo (mm)	Par de apriete (N·m)	Dimensiones de abocardado (A) (mm)	Forma del abocardado (mm)
Ø6,4	15~17	8,7~9,1	
Ø15,9	63~75	19,3~19,7	

### 7.5.4 Pautas para curvar los tubos

Para realizar la curvatura, use una dobladora de tubos. Todas las curvaturas de los tubos deben ser lo más suaves posible (el radio de curvatura debe ser de 30~40 mm o más).

### 7.5.5 Cómo abocardar el extremo del tubo



#### PRECAUCIÓN

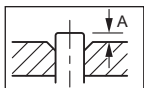
- Un abocardado incompleto podría provocar fugas de gas refrigerante.
- NO vuelva a utilizar el abocardado. Utilice abocardados nuevos para evitar fugas de gas refrigerante.
- Utilice las tuercas abocardadas que se suministran con la unidad. Si se utilizan tuercas abocardadas diferentes puede producirse una fuga de gas refrigerante.

- 1 Corte el extremo del tubo con un cortatubos.
- 2 Elimine las rebabas con la superficie que se vaya a cortar hacia abajo para que las esquirlas no entren en el tubo.



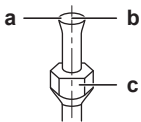
- a Corte exactamente en ángulos rectos.
- b Elimine las rebabas.

- 3 Elimine la tuerca abocardada de la válvula de cierre y coloque la tuerca en el tubo.
- 4 Aborde el tubo. Hágalo en la misma posición que se muestra en la siguiente ilustración.



	Abocardador tradicional		
	Abocardador para R410A (tipo embrague)	Tipo embrague (Tipo rígido)	Tipo de tuerca de mariposa (Tipo imperial)
A	0~0,5 mm	1,0~1,5 mm	1,5~2,0 mm

- 5 Asegúrese de que el abocardado se realiza correctamente.



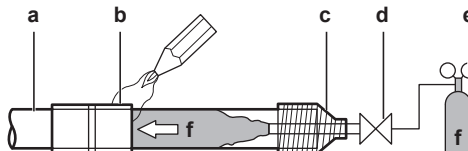
- a El abocardado no debe presentar ninguna imperfección en su superficie interior.

- b El extremo del tubo debe abocardarse uniformemente en un círculo perfecto.
- c Asegúrese de que la tuerca abocardada está instalada correctamente.

### 7.5.6 Cómo cobresoldar el extremo del tubo

La unidad interior y la unidad exterior cuentan con conexiones abocardadas. Conecte ambos extremos sin cobresoldar. Si es necesario cobresoldar, tenga en cuenta lo siguiente:

- Cuando cobresuelde, sople con nitrógeno para evitar la formación de abundantes capas de oxidación en el interior de la tubería. Una película oxidada afecta negativamente a las válvulas y compresores del sistema de refrigeración e impide el funcionamiento adecuado.
- Establezca la presión de nitrógeno a 20 kPa (justo lo suficiente para que se sienta en la piel) con una válvula reductora de la presión.



- a Tubería de refrigerante
- b Parte para cobresoldar
- c Cinta protectora
- d Válvula manual
- e Válvula reductora de la presión
- f Nitrógeno

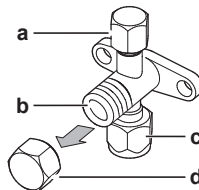
- NO utilice antioxidantes cuando cobresuelde las juntas de tubo. Los residuos pueden atascar las tuberías y romper el equipo.
- NO utilice fundente al cobresoldar tuberías de refrigerante entre superficies de cobre. Utilice aleación de relleno de cobresoldadura de cobre fosforoso (BCuP) que no requiere fundente. El fundente tiene un efecto muy perjudicial en las tuberías de refrigerante. Por ejemplo, si se utiliza fundente con base de cloro, causará corrosión de la tubería o, en particular, si el fundente contiene flúor, dañará al aceite del refrigerante.

### 7.5.7 Utilización de la válvula de cierre y de la conexión de servicio

#### Cómo manipular la válvula de cierre

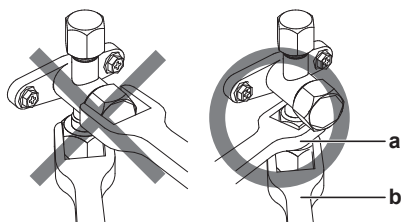
Tenga en cuenta las siguientes pautas:

- Las válvulas de cierre se suministran cerradas de fábrica.
- La siguiente ilustración muestra las piezas necesarias para manipular la válvula.



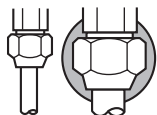
- a Puerto de servicio y tapa del puerto de servicio
- b Vástago de la válvula
- c Conexión de las tuberías de obra
- d Tapa del vástago

- Mantenga las dos válvulas de cierre abiertas durante la operación.
- NO aplique una fuerza excesiva al vástago de la válvula. Si lo hiciese, podría romper el cuerpo de la válvula.
- Asegúrese siempre de sujetar la válvula de cierre con una llave abierta para tuercas y a continuación, afloje o apriete la tuerca abocardada con una llave inglesa dinamométrica. NO coloque la llave abierta para tuercas en la tapa del vástago, puesto que podría provocar una fuga de refrigerante.



a Llave abierta para tuercas  
b Llave inglesa dinamoétrica

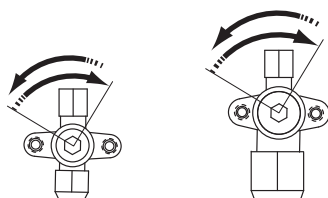
- Cuando esté prevista una presión de funcionamiento baja (por ejemplo, para refrigerar cuando la temperatura del aire exterior es baja), aplique sellante de silicona suficiente para cubrir la tuerca abocardada de la válvula de cierre de la línea de gas, para impedir que se congele.



Sellante de silicona, asegúrese de que no quede ningún hueco.

## Cómo abrir/cerrar la válvula de cierre

- 1 Retire la caperuza de la válvula
- 2 Inserte una llave hexagonal (líquido: 4 mm, gas: 6 mm) en el vástago de la válvula y haga girar el vástago:



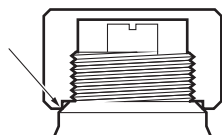
a la izquierda para abrirla.  
a la derecha para cerrarla.

- 3 Cuando ya no pueda girar más el vástago de la válvula de cierre, deje de aplicar fuerza. En este momento la válvula estará abierta/cerrada.

## Cómo manipular la tapa del vástago

Tenga en cuenta las siguientes pautas:

- La tapa del vástago está sellada en el punto indicado por la flecha. NO lo dañe.



- Después de manipular la válvula de cierre, asegúrese de apretar la tapa del vástago con firmeza.
- Consulte la tabla siguiente para obtener información sobre los pares de apriete.
- Después de apretar la tapa del vástago, compruebe que no haya fugas de refrigerante.

Elemento	Par de apriete (N•m)
Tapa del vástago, líquido	13,5~16,5
Tapa del vástago, gas	22,5~27,5
Tapa del puerto de servicio	11,5~13,9

## Cómo manipular la tapa de servicio

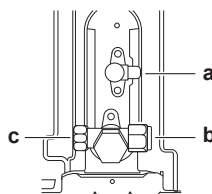
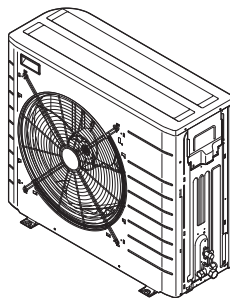
Tenga en cuenta las siguientes pautas:

- Utilice siempre un tubo flexible de carga equipado con espiga depresora, ya que el puerto de servicio es una válvula tipo Schrader.

- Después de manipular el puerto de servicio, asegúrese de apretar su tapa con firmeza. Para obtener información sobre los pares de apriete, consulte la tabla en el capítulo "Cómo manipular la tapa del vástago" en la página 39.
- Después de apretar la tapa del puerto de servicio, compruebe que no haya fugas de refrigerante.

## 7.5.8 Cómo conectar las tuberías de refrigerante a la unidad exterior

- 1 Conecte la conexión de refrigerante líquido desde la unidad interior hasta la válvula de cierre de la unidad exterior.

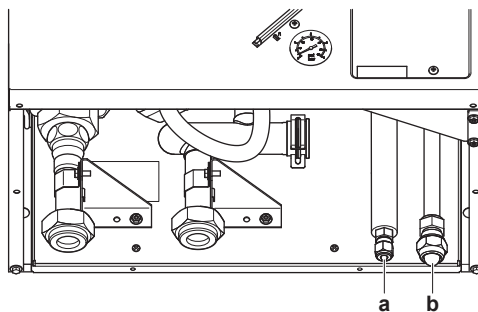


a Válvula de cierre de líquido  
b Válvula de cierre de gas  
c Puerto de servicio

- 2 Conecte la conexión de refrigerante gaseoso desde la unidad interior hasta la válvula de cierre de refrigerante de la unidad exterior.

## 7.5.9 Cómo conectar las tuberías de refrigerante a la unidad interior

- 1 Conecte la válvula de cierre de líquido desde la unidad exterior hasta la conexión de líquido refrigerante de la unidad interior.



a Conexión del líquido refrigerante  
b Conexión del gas refrigerante

- 2 Conecte la válvula de cierre de gas desde la unidad exterior hasta la conexión de gas refrigerante de la unidad interior.



### AVISO

Se recomienda que la tubería de refrigerante entre la unidad interior y la unidad exterior se instale dentro de un conducto o enrollarla con cinta aislante.

## 7 Instalación

### 7.6 Comprobación de las tuberías de refrigerante

#### 7.6.1 Acerca de la comprobación de las tuberías de refrigerante

Las tuberías de refrigerante **internas** de la unidad exterior se han probado en fábrica contra fugas. Solo debe comprobar las tuberías de refrigerante **externa**.

##### Antes de comprobar las tuberías de refrigerante

Asegúrese de que las tuberías de refrigerante estén conectadas entre la unidad exterior y la unidad interior.

##### Flujo de trabajo habitual

La comprobación de las tuberías de refrigerante consta normalmente de las siguientes fases:

- 1 Comprobación de fugas en las tuberías de refrigerante.
- 2 Secado por vacío para eliminar toda la humedad, aire o nitrógeno en las tuberías de refrigerante.

Si existe la posibilidad de humedad en las tuberías de refrigerante (por ejemplo, si ha entrado agua de lluvia en los tubos), efectúe primero el procedimiento de secado por vacío descrito a continuación hasta eliminar toda la humedad.

#### 7.6.2 Precauciones al comprobar las tuberías de refrigerante

##### **i** INFORMACIÓN

Lea también las precauciones y requisitos en los siguientes capítulos:

- Precauciones generales de seguridad
- Preparación

##### **!** AVISO

Utilice una bomba de vacío de 2 fases con válvula antirretorno capaz de hacer vacío a una presión efectiva de  $-100,7$  kPa (5 Torr absoluto). Asegúrese de que el aceite de la bomba no fluya en sentido contrario hacia el sistema cuando la bomba no esté funcionando.

##### **!** AVISO

Utilice una bomba de vacío exclusivamente para R410A. Utilizar la misma bomba para otros refrigerantes puede dañar la bomba y la unidad.

##### **!** AVISO

- Conecte la bomba de vacío al puerto del servicio de la válvula de cierre de gas.
- Asegúrese de que la válvula de cierre de gas y la válvula de cierre de líquido estén herméticamente cerradas antes de realizar una prueba de fugas o un secado de vacío.

#### 7.6.3 Cómo comprobar si hay fugas

##### **!** AVISO

NO supere la presión de trabajo máxima de la unidad (véase "PS High" en la placa de especificaciones de la unidad).

##### **!** AVISO

Asegúrese de usar el producto espumante para detección de fugas recomendado por su distribuidor. No utilice agua con jabón, que podría provocar la fractura de las tuercas abocardadas (el agua con jabón puede contener sal que absorbe la humedad que se congelará cuando baje la temperatura de la tubería), y/o causar corrosión de las uniones abocardadas (el agua con jabón puede contener amoniaco que produce un efecto corrosivo entre la tuerca abocardada de latón y el abocardado del tubo de cobre).

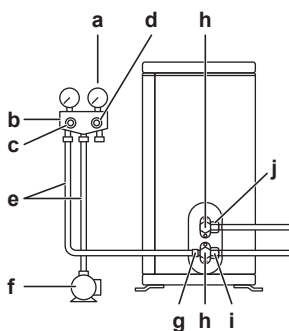
- 1 Cargue el sistema con nitrógeno hasta una presión de manómetro de 200 kPa (2 bar). Se recomienda una presurización a 3000 kPa (30 bar) para detectar pequeñas fugas.
- 2 Compruebe si hay fugas aplicando una solución capaz de formar burbujas a todas las conexiones.
- 3 Descargue todo el nitrógeno.

##### **i** INFORMACIÓN

Tras abrir la válvula de cierre, es posible que la presión de la tubería de refrigerante NO aumente. Una posible explicación podría ser que la válvula de expansión del circuito de la unidad exterior esté cerrada, aunque esto NO supondría ningún problema para el funcionamiento correcto de la unidad.

#### 7.6.4 Cómo realizar un secado por vacío

Conecte la bomba de vacío y el colector de la siguiente forma:



- a Manómetro
- b Colector de medición
- c Válvula de baja presión (Lo)
- d Válvula de alta presión (Hi)
- e Tubos flexibles de carga
- f Bomba de vacío
- g Puerto de servicio
- h Tapas de válvulas
- i Válvula de cierre de gas
- j Válvula de cierre de líquido

- 1 Haga vacío en el sistema hasta que la presión del colector indique  $-0,1$  MPa ( $-1$  bar).
- 2 Déjelo así durante 4 o 5 minutos y compruebe la presión:

Si la presión...	Entonces...
No cambia	No hay humedad en el sistema. Este procedimiento ha terminado.
Aumenta	Hay humedad en el sistema. Vaya al siguiente paso.

- 3 Evacúe durante al menos 2 horas hasta alcanzar una presión en el colector de  $-0,1$  MPa ( $-1$  bar).
- 4 Después de desactivar la bomba, compruebe la presión durante al menos 1 hora.
- 5 Si NO se alcanza el vacío pretendido o no se puede mantener el vacío durante 1 hora, realice lo siguiente:

- Compruebe de nuevo si se producen fugas.
- Vuelva a realizar el secado de vacío.

**AVISO**

Asegúrese de abrir la válvula de cierre de líquido después de instalar la tubería y realizar el vacío. Poner en funcionamiento el sistema con la válvula cerrada puede romper el compresor.

## 7.7 Carga de refrigerante

### 7.7.1 Acerca de la carga de refrigerante

La unidad exterior viene cargada de fábrica con refrigerante, pero en algunos casos puede ser necesario lo siguiente:

Qué	Cuándo
Cargar refrigerante adicional	Si la longitud de tubería de líquido total es superior a la especificada (consulte más adelante).
Recargar completamente el refrigerante	<b>Ejemplo:</b> <ul style="list-style-type: none"> <li>• Al reubicar el sistema.</li> <li>• Después de una fuga.</li> </ul>

#### Cargar refrigerante adicional

Antes de cargar el refrigerante adicional, asegúrese de haber conectado y comprobado las tuberías de refrigerante **externas** de la unidad exterior (pruebas de fuga, secado de vacío).

**INFORMACIÓN**

Según cuáles sean las unidades y/o condiciones del emplazamiento, es posible que sea necesario instalar el cableado eléctrico antes de cargar refrigerante.

Proceso de trabajo típico: la carga de refrigerante adicional consta normalmente de las siguientes fases:

- 1 Calcular si hay que cargar refrigerante adicional y cuánto.
- 2 Si es necesario, cargar el refrigerante adicional.
- 3 Rellenar la etiqueta sobre gases fluorados de efecto invernadero y fijarla en el interior de la unidad exterior.

#### Recargar completamente el refrigerante

Antes de recargar completamente el refrigerante, asegúrese de haber realizado lo siguiente:

- 1 Un bombeo de vacío del sistema.
- 2 Comprobación de las tuberías de refrigerante **externas** de la unidad exterior (pruebas de fuga, secado de vacío).
- 3 Secado de vacío de las tuberías de refrigerante **internas** de la unidad exterior.

**AVISO**

Antes de una recarga completa, realice un secado de vacío en las tuberías de refrigerante **internas** de la unidad exterior.

Proceso de trabajo típico: la recarga completa de refrigerante consta normalmente de las siguientes fases:

- 1 Calcular el refrigerante que debe cargarse.
- 2 Carga de refrigerante.
- 3 Rellenar la etiqueta sobre gases fluorados de efecto invernadero y fijarla en el interior de la unidad exterior.

### 7.7.2 Precauciones al cargar refrigerante

**INFORMACIÓN**

Lea también las precauciones y requisitos en los siguientes capítulos:

- Precauciones generales de seguridad
- Preparación

### 7.7.3 Cómo determinar la cantidad de refrigerante adicional

Si la longitud total de la tubería de líquido es...	Entonces...
≤10 m	NO añada refrigerante adicional.
>10 m	$R = (\text{longitud total (m) de tubería para líquido} - 10 \text{ m}) \times 0,020$ $R = \text{carga adicional (kg)} (\text{redondeada en unidades de } 0,1 \text{ kg})$

**INFORMACIÓN**

Se considera que la longitud de la tubería es la longitud de la tubería de líquido medida en un sentido.

### 7.7.4 Cómo determinar la cantidad de recarga completa

**INFORMACIÓN**

Si es necesaria una recarga completa, la carga total de refrigerante es: la carga de refrigerante de fábrica (véase la placa de especificaciones técnicas) + la carga adicional determinada.

### 7.7.5 Cómo cargar refrigerante

**ADVERTENCIA**

- Utilice solamente R410A como refrigerante. Otras sustancias pueden provocar explosiones y accidentes.
- El refrigerante R410A contiene gases fluorados de efecto invernadero. Su potencial de calentamiento global es 2087,5. NO vierta estos gases a la atmósfera.
- Cuando cargue refrigerante, utilice siempre guantes protectores y gafas de seguridad.

**PRECAUCIÓN**

Para evitar una avería en el compresor, NO cargue más refrigerante del indicado.

**Prerrequisito:** Antes de cargar el refrigerante, asegúrese de haber conectado y comprobado la tubería de refrigerante (prueba de fugas y secado de vacío).

- 1 Conecte el cilindro de refrigerante a la conexión de servicio.
- 2 Cargue la cantidad de refrigerante adicional.
- 3 Abra la válvula de cierre de gas.

Si es necesario un bombeo de vacío en caso de dismantelar o reubicar el sistema, consulte "[13.2 Bombeo de vacío](#)" en la [página 90](#) para obtener más detalles.

## 7 Instalación

### 7.7.6 Cómo fijar la etiqueta de gases fluorados de efecto invernadero

#### AVISO

La implementación de la normativa de la UE acerca de ciertos gases fluorados de efecto invernadero puede incluir la necesidad de mostrar el idioma oficial apropiado en la unidad. Por ello, se suministra con la unidad una etiqueta adicional multilingüe para los gases fluorados de efecto invernadero.

1 Rellene la etiqueta de la siguiente manera:

Contains fluorinated greenhouse gases

① =  kg

② =  kg

①+② =  kg

- En la etiqueta adicional multilingüe para los gases fluorados de efecto invernadero, despegue el idioma que corresponda y péguela encima de a.
- Carga de refrigerante de fábrica, véase la placa de identificación de la unidad
- Cantidad de refrigerante adicional cargada
- Carga total de refrigerante

2 Pegue la etiqueta en el interior de la unidad exterior cerca de las válvulas de cierre de gas y líquido.

### 7.8 Conexión de las tuberías de agua

#### 7.8.1 Acerca de la conexión de las tuberías de agua

##### Antes de la conexión de las tuberías de agua

Asegúrese de que las unidades exterior e interior están montadas.

##### Flujo de trabajo habitual

La conexión de las tuberías de agua suele dividirse en los siguientes pasos:

- Conexión de las tuberías de agua de la unidad interior.
- Llenado del circuito del agua.
- Llenado del depósito de agua caliente sanitaria.
- Aislamiento de las tuberías de agua.

#### 7.8.2 Precauciones al conectar las tuberías de agua

#### INFORMACIÓN

Lea también las precauciones y requisitos en los siguientes capítulos:

- Precauciones generales de seguridad
- Preparación

#### 7.8.3 Cómo conectar las tuberías de agua

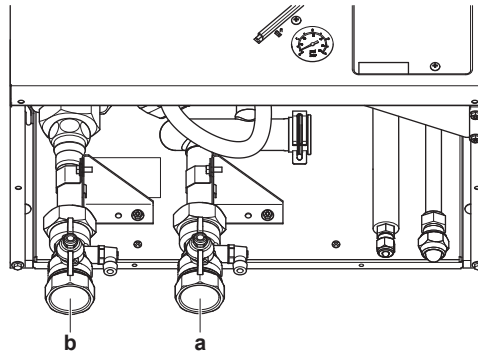
#### AVISO

NO aplique una fuerza excesiva al conectar o empalmar las tuberías. La deformación de las tuberías puede hacer que la unidad no funcione correctamente.

Para facilitar el mantenimiento, se suministran 2 válvulas de aislamiento. Monte las válvulas en la entrada de agua y en la salida de agua. Tenga en cuenta la posición: las válvulas de drenaje integradas solo drenarán el lado del circuito en el que estén

instaladas. Para poder drenar únicamente la unidad, asegúrese de que las válvulas de drenaje están situadas entre las válvulas de aislamiento y la unidad.

1 Instale las válvulas de aislamiento en los tubos de agua.



#### AVISO

Para evitar daños en los alrededores en caso de que se produzca una fuga de agua, se recomienda cerrar las válvulas de aislamiento de entrada de agua fría durante periodos de ausencia.

2 Atornille las tuercas de la unidad interior en las válvulas de aislamiento.

3 Conecte la tubería de obra en las válvulas de aislamiento.

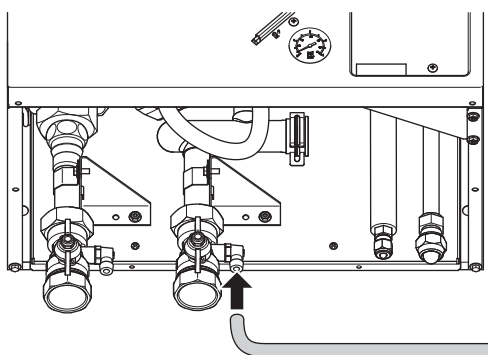
4 Si la conecta con el depósito de agua caliente sanitaria opcional, véase el manual de instalación del depósito de agua caliente sanitaria.

#### AVISO

- Deben instalarse un dispositivo de drenaje y otro de alivio de presión en la conexión de entrada de agua fría del cilindro de agua caliente sanitaria.
- Para evitar reflujos, se recomienda instalar una válvula antirretorno en la entrada de agua del depósito de agua caliente sanitaria, según la normativa vigente.
- Se recomienda instalar una válvula reductora de la presión en la entrada de agua fría según la normativa en vigor.
- Se recomienda instalar un depósito de expansión en la entrada de agua fría según la normativa vigente.
- Se recomienda instalar la válvula de alivio de presión en una posición alta encima del depósito de agua caliente sanitaria. El calentamiento del depósito de agua caliente sanitaria provoca que el agua se expanda y sin la válvula de alivio de presión, la presión del agua en el interior del depósito puede subir por encima de la presión de diseño del depósito. La instalación en la obra (tuberías, puntos de conexión, etc.) conectada al depósito también está sujeta a la alta presión. Para evitar esto, debe instalarse una válvula de alivio de presión. Prevenir la presión excesiva depende del funcionamiento correcto de la válvula de alivio de presión de suministro independiente. Si NO funciona correctamente, la presión excesiva deformará el depósito y podrían producirse fugas de agua. Para conformar el funcionamiento correcto, es necesario un mantenimiento regular.

#### 7.8.4 Cómo llenar el circuito de agua

1 Conecte la manguera de suministro de agua a la válvula de drenaje y llenado.



- 2 Abra la válvula de drenaje y la de llenado.
- 3 Asegúrese de que la válvula de purga de aire automática esté abierta (al menos 2 vueltas).

### **i** INFORMACIÓN

Para localizar la válvula de purga de aire, consulte "Componentes: unidad interior" en el capítulo "14 Datos técnicos" en la página 92.

- 4 Llene el circuito con agua hasta que el manómetro indique una presión de  $\pm 2,0$  bar.
- 5 Purgue tanto aire del circuito del agua como sea posible.
- 6 Cierre la válvula de drenaje y la de llenado.
- 7 Desconecte la manguera de suministro de agua de la válvula de drenaje y de la de llenado.

### **!** AVISO

La presión del agua indicada en el manómetro variará en función de la temperatura del agua (mayor presión cuanto mayor sea la temperatura del agua).

No obstante, la presión del agua permanecerá siempre por encima de 1 bar para evitar que el aire penetre en el circuito.

## 7.8.5 Cómo llenar el depósito de agua caliente sanitaria

Para obtener instrucciones de instalación, véase el manual de instalación del depósito de agua caliente sanitaria.

## 7.8.6 Cómo aislar las tuberías de agua

Se DEBEN aislar todas las tuberías del circuito del agua completo para evitar la condensación durante el funcionamiento en modo refrigeración y la reducción de la capacidad de calefacción y refrigeración.

Si la temperatura asciende por encima de los 30°C y la humedad relativa es superior al 80%, el espesor del material de aislamiento deberá ser de al menos 20 mm para evitar que se forme condensación sobre la superficie de aislamiento.

## 7.9 Conexión del cableado eléctrico

### 7.9.1 Acerca de la conexión del cableado eléctrico

#### Antes de la conexión del cableado eléctrico

Asegúrese de que:

- Las tuberías de refrigerante se han conectado y comprobado
- Las tuberías de agua están conectadas

### Flujo de trabajo habitual

La conexión del cableado eléctrico suele dividirse en los siguientes pasos:

- 1 Asegúrese de que el sistema de alimentación eléctrica coincide con las especificaciones eléctricas de la bomba de calor.
- 2 Conexión del cableado eléctrico a la unidad exterior.
- 3 Conexión del cableado eléctrico a la unidad exterior.
- 4 Conexión de la alimentación eléctrica principal.
- 5 Conexión de la alimentación eléctrica del calefactor de reserva.
- 6 Conexión de la interfaz de usuario.
- 7 Conexión de las válvulas de cierre.
- 8 Conexión de los medidores eléctricos.
- 9 Conexión de la bomba de agua caliente sanitaria.
- 10 Conexión de la salida de alarma.
- 11 Conexión de la salida de ENCENDIDO/APAGADO de refrigeración/calefacción de habitaciones.
- 12 Conexión de la conmutación a fuente de calor externa.
- 13 Conexión de las entradas digitales de consumo eléctrico.

### 7.9.2 Acerca de los requisitos eléctricos

#### Solo para ERLQ006CAV3+ERLQ008CAV3

Equipo que cumple con EN/IEC 61000-3-12 (norma técnica europea/internacional que ajusta los límites para corrientes armónicas generadas por un equipo conectado a los sistemas públicos de bajo voltaje con corriente de entrada  $>16$  A y  $\leq 75$  A por fase).

#### Solo para las unidades interiores

Consulte "7.9.8 Cómo conectar el suministro eléctrico de la resistencia de apoyo" en la página 46.

### 7.9.3 Precauciones al conectar el cableado eléctrico

#### **i** INFORMACIÓN

Lea también las precauciones y requisitos en los siguientes capítulos:

- Precauciones generales de seguridad
- Preparación



**PELIGRO: RIESGO DE ELECTROCUCIÓN**



#### **i** INFORMACIÓN

Puede encontrar más información sobre la leyenda y la ubicación del diagrama de cableado de la unidad en "14.6 Diagrama de cableado" en la página 100.



#### **!** ADVERTENCIA

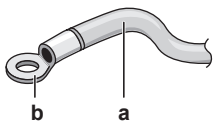
Utilice SIEMPRE un cable multiconductor para los cables de alimentación.

### 7.9.4 Pautas para conectar el cableado eléctrico

Tenga en cuenta lo siguiente:

- Si se utilizan cables conductores trenzados, instale un terminal de tipo engaste redondo en la punta. Coloque el terminal de tipo engaste redondo en el cable hasta la sección cubierta y apriete el terminal con la herramienta adecuada.

## 7 Instalación



- a Cable conductor trenzado
- b Terminal de tipo engaste redondo

- Utilice los métodos que se describen a continuación para instalar los cables:

Tipo de cable	Método de instalación
Cable de núcleo único	<p>a Cable de núcleo único rizado b Tornillo c Arandela plana</p>
Cable conductor trenzado con terminal de tipo engaste redondo	<p>a Terminal b Tornillo c Arandela plana</p>

### AVISO

Precauciones para el cableado de la alimentación:

- No conecte cableado de distinto grosor al bloque de terminales de alimentación (el aflojamiento del cableado de alimentación eléctrica puede provocar un calor anormal).
- Cuando conecte cables del mismo grosor, hágalo de la manera que se indica en la ilustración a continuación.



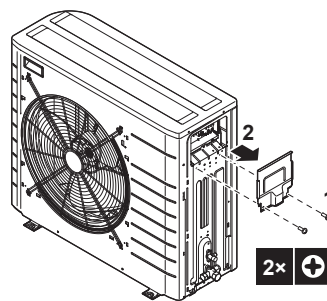
- Para realizar el cableado, utilice el cable de alimentación designado y conéctelo con firmeza y, posteriormente, fíjelo para evitar que la placa de la terminal quede sometida a presión externa.
- Utilice un destornillador adecuado para apretar los tornillos del terminal. Un destornillador de punta pequeña podría provocar daños e imposibilitar el apriete.
- Si aprieta en exceso los tornillos del terminal podrían romperse.

### Pares de apriete

Elemento	Par de apriete (N·m)
M4 (X1M)	1,2~1,5
M4 (tierra)	

### 7.9.5 Cómo conectar el cableado eléctrico en la unidad exterior

- 1 Retire los 2 tornillos de la tapa de la caja de conexiones.
- 2 Retire la tapa de la caja de conexiones.



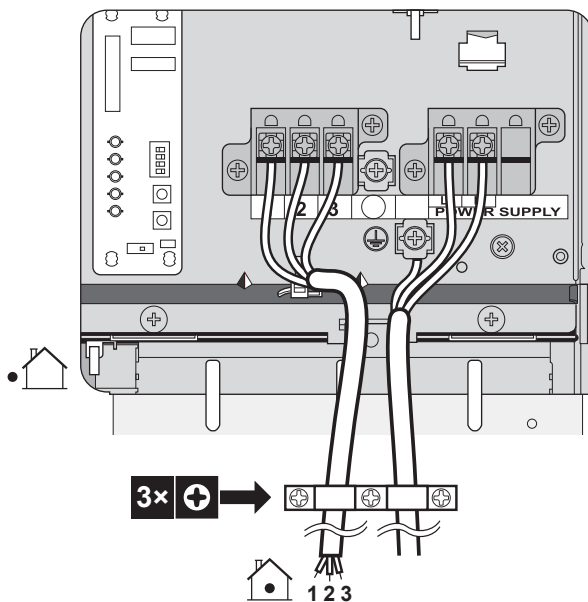
- 3 Arranque el aislamiento de los cables (20 mm).



- a Pele el extremo del cable hasta este punto
- b Pelar una longitud excesiva puede provocar descargas eléctricas o fugas.

- 4 Abra la abrazadera del cable.

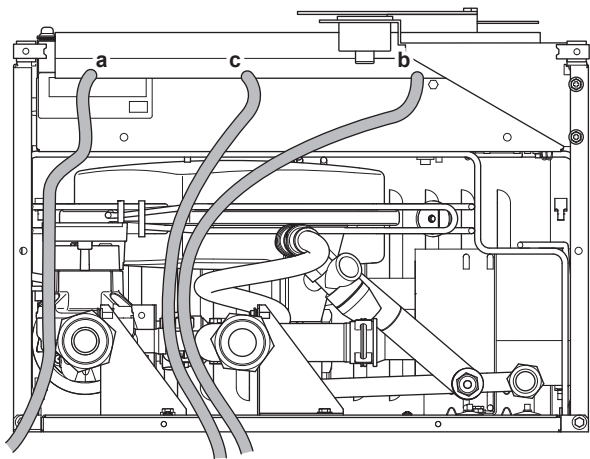
- 5 Conecte el cable de interconexión y el suministro eléctrico de la siguiente manera:



- 6 Coloque la tapa de la caja de conexiones.

### 7.9.6 Cómo conectar el cableado eléctrico en la unidad interior

- 1 Cómo abrir la unidad interior, véase "7.2.3 Cómo abrir la unidad interior" en la página 32.
- 2 El cableado debe entrar en la unidad desde la parte inferior.
- 3 El tendido del cableado dentro de la unidad debe ser el siguiente:



**INFORMACIÓN**

Al instalar cables de suministro independiente u opcionales, es importante contar con una cantidad de cable suficiente. Solo así será posible retirar/cambiar de posición la caja de interruptores y acceder a otros componentes al realizar operaciones de mantenimiento.

Enrutamiento	Cables posibles (en función del tipo de unidad y de las opciones instaladas)
a Baja tensión	<ul style="list-style-type: none"> <li>▪ Contacto de suministro eléctrico preferente</li> <li>▪ Interfaz de usuario</li> <li>▪ Termistor del depósito de agua caliente sanitaria (opción)</li> <li>▪ Entradas digitales de consumo energético (suministro independiente)</li> <li>▪ Sensor de temperatura ambiente exterior (opción)</li> <li>▪ Sensor de temperatura ambiente interior (opción)</li> <li>▪ Medidores eléctricos (suministro independiente)</li> </ul>
b Suministro eléctrico de alta tensión	<ul style="list-style-type: none"> <li>▪ Cable de interconexión</li> <li>▪ Suministro eléctrico de flujo de kWh normal</li> <li>▪ Suministro eléctrico de flujo de kWh preferente</li> <li>▪ Suministro eléctrico de la resistencia de reserva</li> <li>▪ Suministro eléctrico del calefactor de placas inferior (opción)</li> <li>▪ Suministro eléctrico para la resistencia de refuerzo (a la unidad interior)</li> <li>▪ Suministro eléctrico para la resistencia de refuerzo y la protección térmica (desde la unidad interior)</li> </ul>
c Señal de control de alta tensión	<ul style="list-style-type: none"> <li>▪ Convector de la bomba de calor (opción)</li> <li>▪ Termostato de ambiente (opción)</li> <li>▪ Válvula de 3 vías</li> <li>▪ Válvula de aislamiento (suministro independiente)</li> <li>▪ Bomba de agua caliente sanitaria (suministro independiente)</li> <li>▪ Salida de alarma</li> <li>▪ Conmutación a control de fuente de calor externa</li> <li>▪ Control de calefacción/refrigeración de habitaciones</li> </ul>

4 Fije el cable con abrazaderas a los sujetacables para garantizar que no haya tensión y asegurarse de que NO entra en contacto con las tuberías ni con bordes afilados.



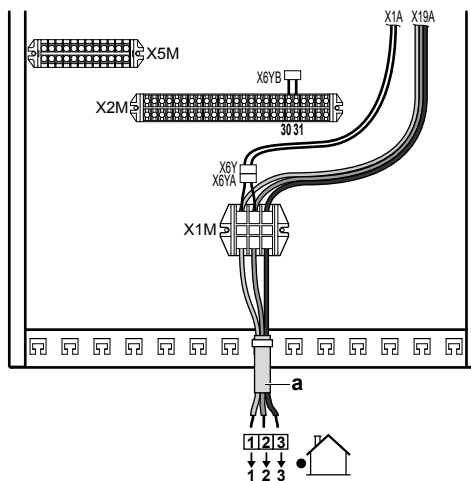
**PRECAUCIÓN**

NO presione y ni coloque cable de sobra en la unidad.

**7.9.7 Cómo conectar el suministro eléctrico principal**

1 Conecte el suministro eléctrico principal.

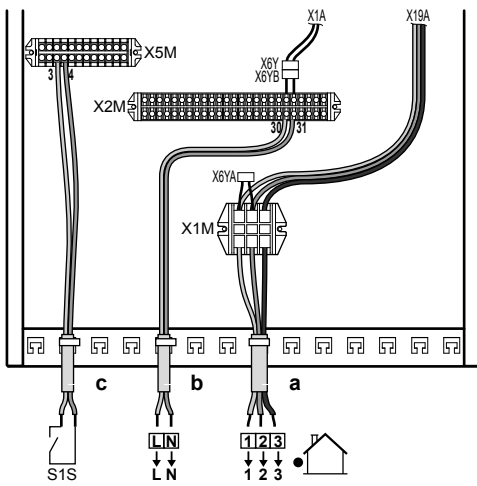
**En caso de suministro eléctrico de flujo de kWh normal**



Leyenda: véase la siguiente ilustración.

## 7 Instalación

### En caso de suministro eléctrico de flujo de kWh preferente



- a Cable de interconexión (= suministro eléctrico principal)  
 b Suministro eléctrico de flujo de kWh normal  
 c Contacto de suministro eléctrico preferente

2 Fije el cable con abrazaderas a los sujetacables.



### INFORMACIÓN

En el caso del suministro eléctrico de flujo de kWh preferente, la necesidad de un suministro eléctrico de flujo de kWh normal independiente a la unidad interior (b) X2M30/31 depende del tipo de suministro eléctrico de flujo de kWh preferente.

Una conexión independiente a la unidad interior es necesaria:

- si el suministro eléctrico de flujo de kWh preferente se interrumpe cuando está activa O
- si no se permite el consumo energético de la unidad interior con el suministro eléctrico de flujo de kWh preferente cuando está activa.

### 7.9.8 Cómo conectar el suministro eléctrico de la resistencia de apoyo



#### PRECAUCIÓN

Para garantizar una correcta conexión a tierra de la unidad, conecte siempre la alimentación de la resistencia de reserva y el cable de tierra.



#### PRECAUCIÓN

Si la unidad interior cuenta con un depósito con una resistencia de refuerzo eléctrica integrada (EKHW), utilice un circuito de alimentación dedicado para la resistencia de refuerzo y para la resistencia de reserva. NUNCA utilice un circuito de alimentación compartido con otro aparato. Este circuito de alimentación deberá estar protegido mediante los dispositivos de seguridad requeridos de conformidad con la legislación vigente.



#### PRECAUCIÓN

Para garantizar una correcta conexión a tierra de la unidad, conecte siempre la alimentación de la resistencia de reserva y el cable de tierra.

La capacidad de la resistencia de reserva puede variar en función del modelo de unidad interior. Asegúrese de que el suministro eléctrico coincide con la capacidad de la resistencia de reserva, tal y como se describe en la siguiente tabla.

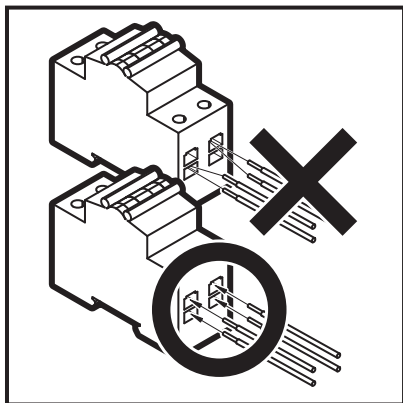
Tipo de resistencia de reserva	Capacidad de la resistencia de reserva	Suministro eléctrico	Corriente máxima de funcionamiento	$Z_{max}(\Omega)$
*3V	3 kW	1~ 230 V	13 A	—
*9W	3 kW	1~ 230 V	13 A	—
	6 kW	1~ 230 V	26 A <sup>(a)(b)</sup>	—
	6 kW	3~ 230 V	15 A	—
	6 kW	3N~ 400 V	8,6 A	—
	9 kW	3N~ 400 V	13 A	—

- (a) Equipo que cumple con EN/IEC 61000-3-12 (norma técnica europea/internacional que ajusta los límites para corrientes armónicas generadas por un equipo conectado a los sistemas públicos de bajo voltaje con corriente de entrada >16 A y ≤75 A por fase).
- (b) Este equipo cumple con EN/IEC 61000-3-11 (norma técnica europea/internacional que ajusta los límites para los cambios en la tensión, fluctuaciones y oscilaciones en la tensión en redes eléctricas públicas de baja tensión para equipos con una corriente nominal de ≤75 A) siempre que la impedancia del sistema  $Z_{sys}$  sea menor o igual a  $Z_{max}$  en el punto de interfaz entre el suministro del usuario y el sistema público. Es responsabilidad del instalador o usuario del equipo asegurar mediante una consulta con la compañía que opera la red de distribución si fuera necesario para saber si el equipo está conectado únicamente a un suministro con una impedancia  $Z_{sys}$  menor o igual a  $Z_{max}$ .

- Conecte el suministro eléctrico de la resistencia de reserva. En los modelos de \*3V, se utiliza un fusible bipolar para F1B. En los modelos de \*9W, se utiliza un fusible cuadrupolar para F1B.
- Si es necesario, modifique las conexiones en los terminales X6M y X7M.

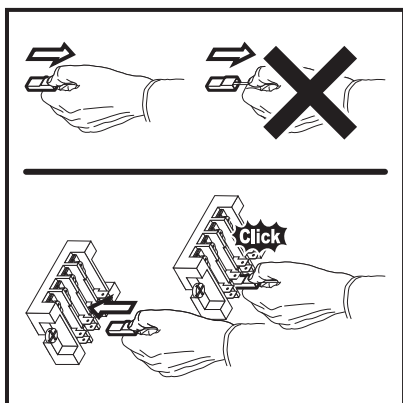
Tipo de resistencia de reserva	Conexiones al suministro eléctrico de la resistencia de reserva	Conexiones a los terminales
3 kW 1~ 230 V (*3V)		—
3 kW 1~ 230 V (*9W)		
6 kW 1~ 230 V (*9W)		
6 kW 3~ 230 V (*9W)		
6 kW 3N~ 400 V (*9W)		
9 kW 3N~ 400 V (*9W)		

**Observación especial sobre los fusibles:**



**Observación especial sobre los terminales:**

Tal y como se menciona en la tabla anterior, las conexiones a los terminales X6M y X7M debe cambiarse para configurar una resistencia de apoyo. Véase la siguiente ilustración como precaución sobre el manejo de los terminales.

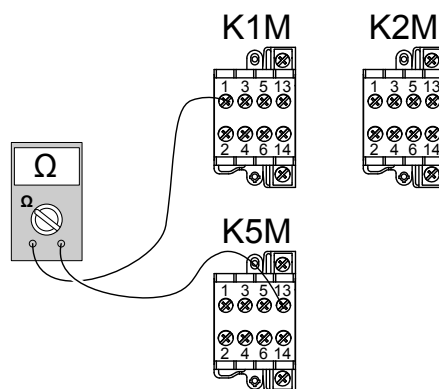


- 3 Fije el cable con abrazaderas a los sujetacables.
- 4 Configure la interfaz de usuario para el suministro eléctrico correspondiente. Consulte "8.2.2 Asistente rápido: estándar" en la página 53.

Durante la instalación de la resistencia de reserva, es posible realizar un cableado incorrecto. Para detectar un cableado incorrecto, se recomienda encarecidamente medir el valor de resistencia de los elementos de la resistencia. En función de los varios tipos de resistencia de reserva, deben medirse los siguientes valores de resistencia (véase la siguiente tabla). Mida SIEMPRE la resistencia en las abrazaderas del contactor K1M, K2M y K5M.

		3 kW 1~ 230 V	6 kW 1~ 230 V	6 kW 3~ 230 V	6 kW 3N~ 400 V	9 kW 3N~ 400 V
K1M/1	K5M/13	52,9Ω	52,9Ω	52,9Ω	∞	∞
	K1M/3	∞	∞	∞	105,8Ω	105,8Ω
	K1M/5	∞	∞	∞	105,8Ω	105,8Ω
K1M/3	K1M/5	26,5Ω	26,5Ω	26,5Ω	105,8Ω	105,8Ω
	K2M/1	∞	26,5Ω	26,5Ω	∞	∞
K2M/1	K5M/13	∞	26,5Ω	26,5Ω	∞	∞
	K2M/3	∞	∞	∞	52,9Ω	52,9Ω
	K2M/5	∞	∞	∞	52,9Ω	52,9Ω
K2M/3	K2M/5	52,9Ω	52,9Ω	52,9Ω	52,9Ω	52,9Ω
K1M/5	K2M/1	∞	∞	∞	∞	∞

**Ejemplo de resistencia medida entre K1M/1 y K5M/13:**



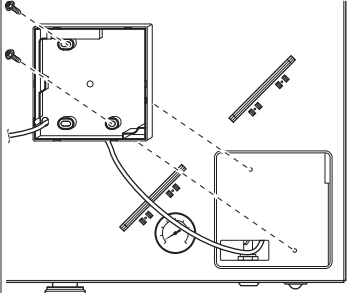
**7.9.9 Cómo conectar la interfaz de usuario**

- Si utiliza 1 interfaz de usuario, puede instalarla en la unidad interior (para disponer de un control cerca de la unidad interior) o en la habitación (si se utiliza como termostato de ambiente).
- Si utiliza 2 interfaces de usuario, puede instalar 1 interfaz de usuario en la unidad interior (para disponer de un control cerca de la unidad interior) + 1 interfaz de usuario en la habitación (si se utiliza como termostato de ambiente).

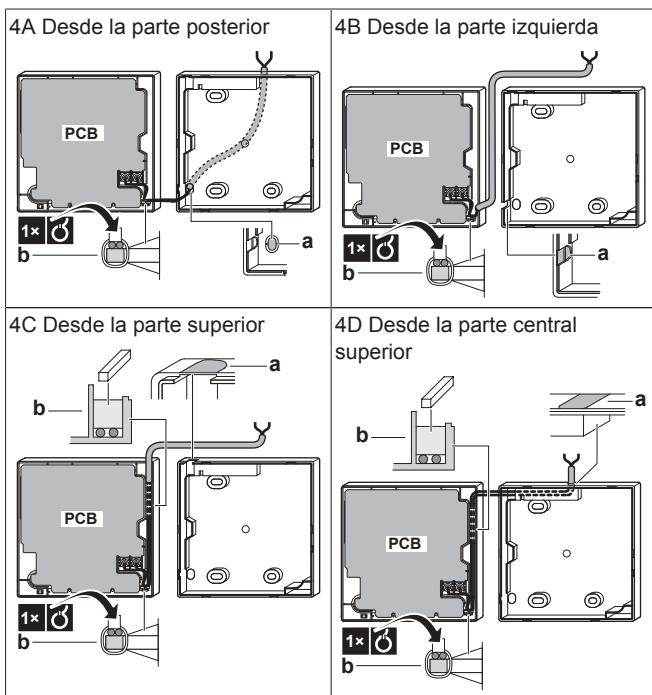
El procedimiento varía ligeramente en función del lugar de instalación de la interfaz de usuario.

#	En la unidad interior	En la habitación
1	<p>Conecte el cable de la interfaz de usuario a la unidad interior.</p> <p>Fije el cable con abrazaderas a los sujetacables.</p> <p style="text-align: center;">a Interfaz de usuario principal<sup>(a)</sup></p> <p style="text-align: center;">b Interfaz de usuario opcional</p>	
2	<p>Introduzca un destornillador en las ranuras de debajo de la interfaz de usuario y separe con cuidado la placa frontal de la placa de apoyo.</p> <p>La PCB está montada en la placa frontal de la interfaz de usuario. Procure NO dañarla.</p>	

## 7 Instalación

#	En la unidad interior	En la habitación
3	<p>Fije la placa de apoyo de la interfaz de usuario en la placa metálica de la unidad.</p> <p>Tenga la precaución de NO deformar la parte posterior de la interfaz de usuario al apretar demasiado los tornillos de montaje.</p> 	<p>Fije la placa de apoyo de la interfaz de usuario a la pared.</p>
4	<p>Realice la conexión tal y como se muestra en 4A.</p>	<p>Realice la conexión tal y como se muestra en 4A, 4B, 4C o 4D.</p>
5	<p>Vuelva a instalar la placa frontal en la placa de apoyo.</p> <p>Tenga cuidado para NO pinzar el cableado cuando fije la placa delantera en la unidad.</p>	

- (a) La interfaz de usuario principal es necesaria para el funcionamiento, pero tiene que solicitarse por separado (opción obligatoria).



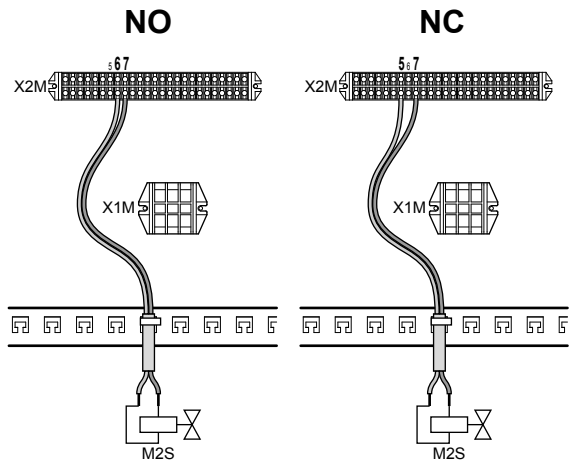
- a Haga una ranura en la pieza para pasar los cables, valiéndose de unos alicates, etc.  
 b Asegure el cableado a la parte delantera de la carcasa mediante un retenedor de cable y una abrazadera.

### 7.9.10 Cómo conectar la válvula de aislamiento

- 1 Conecte el cable de control de la válvula a los terminales correspondientes tal y como se muestra en la siguiente ilustración.

### AVISO

El cableado es diferente para una válvula NC (normalmente cerrada) y para una válvula NO (normalmente abierta).



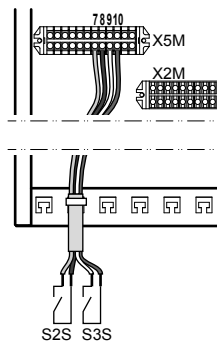
- 2 Fije el cable con abrazaderas a los sujetacables.

### 7.9.11 Cómo conectar los medidores eléctricos

#### INFORMACIÓN

En el caso de un medidor eléctrico con salida de transistor, compruebe la polaridad. La polaridad positiva DEBE conectarse a X5M/7 y X5M/9; la polaridad negativa debe conectarse a X5M/8 y X5M/10.

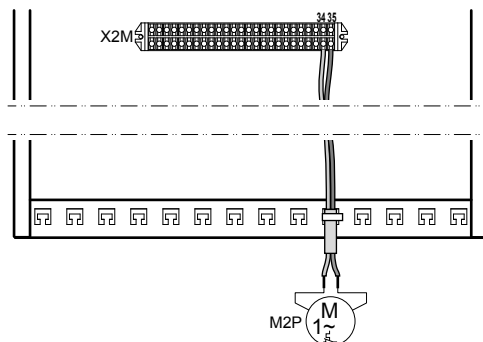
- 1 Conecte el cable de los medidores eléctricos a los terminales correspondientes tal y como se muestra en la siguiente ilustración.



- 2 Fije el cable con abrazaderas a los sujetacables.

### 7.9.12 Cómo conectar la bomba de agua caliente sanitaria

- 1 Conecte el cable de la bomba de agua caliente sanitaria a los terminales correspondientes tal y como se muestra en la siguiente ilustración.





## 8 Configuration



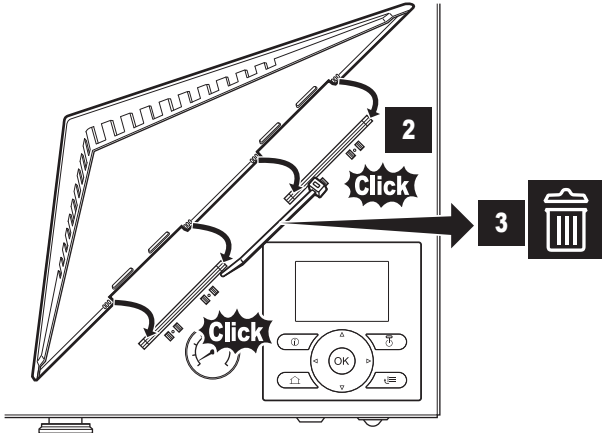
### AVISO

Cuando cierre la tapa de la unidad interior, asegúrese de que el par de apriete NO supere 4,1 N·m.

### 7.11 Finalización de la instalación de la unidad interior

#### 7.11.1 Cómo fijar la cubierta de la interfaz de usuario a la unidad interior

- 1 Asegúrese de que el panel delantero se haya retirado de la unidad interior. Véase "7.2.3 Cómo abrir la unidad interior" en la página 32.
- 2 Inserte la cubierta de la interfaz de usuario en las bisagras.



- 3 Monte el panel delantero en la unidad interior.

#### 7.11.2 Cómo cerrar instalar la unidad interior

- 1 Cierre la tapa de la caja de conexiones.
- 2 Vuelva a instalar el panel delantero.



### AVISO

Cuando cierre la tapa de la unidad interior, asegúrese de que el par de apriete NO supere 4,1 N·m.

## 8 Configuration

### 8.1 Información general: configuración

Este capítulo describe las instrucciones y la información necesarias para configurar el sistema después de su instalación.

#### Por qué

Si NO configura el sistema correctamente, podría NO funcionar como se espera. La configuración afecta a lo siguiente:

- Los cálculos del software
- Lo que vea y haga con la interfaz de usuario

#### Cómo

Puede configurar el sistema utilizando dos métodos diferentes.

Método	Descripción
Configuración a través de la interfaz de usuario	<b>Primera vez: Asistente rápido.</b> Cuando ENCIENDA la interfaz de usuario por primera vez (a través de la unidad interior), un asistente rápido le ayudará a configurar el sistema. <b>Más adelante.</b> Si es necesario, puede modificar la configuración más adelante.
Configuración a través de Configurador de PC	Puede preparar la configuración en otro lugar en un PC y cargar la configuración en el sistema utilizando Configurador de PC. Consulte también: "8.1.1 Cómo conectar el cable del PC a la caja de conexiones" en la página 50.



### INFORMACIÓN

Si se modifican los ajustes del instalador, la interfaz de usuario solicitará una confirmación. Después de la confirmación, la pantalla se APAGARÁ durante un instante y aparecerá "Ocupado" durante varios segundos.

#### Acceso a los ajustes: leyenda de las tablas

Puede acceder a los ajustes del instalador utilizando dos métodos diferentes. Sin embargo, NO es posible acceder a todos los ajustes con los dos métodos. En estos casos, en las columnas de las tablas correspondientes aparecerá N/A (no aplicable).

Método	Columna en las tablas
Acceso a los ajustes a través del hilo de Ariadna en el árbol de menús.	#
Acceso a los ajustes a través del código en los ajustes generales.	Código

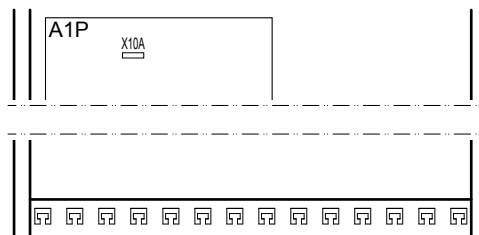
Véase también:

- "Cómo acceder a los ajustes del instalador" en la página 51
- "8.5 Estructura del menú: información general de los ajustes del instalador" en la página 79

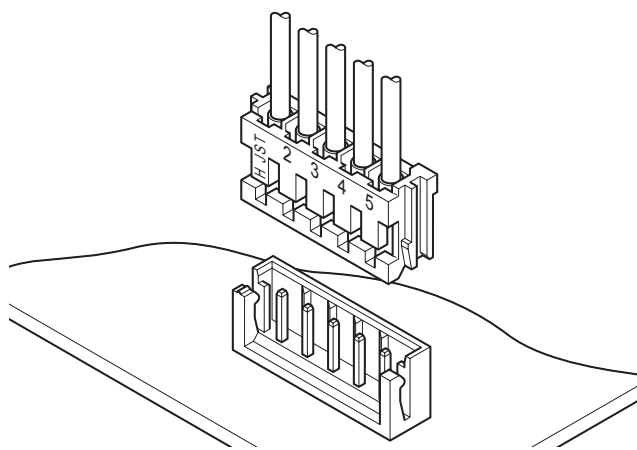
#### 8.1.1 Cómo conectar el cable del PC a la caja de conexiones

**Prerrequisito:** Es necesario el kit EKPCCAB.

- 1 Conecte el cable con conexión USB al PC.
- 2 Conecte el conector del cable a X10A en A1P en la caja de conexiones de la unidad interior.



- 3 ¡Preste especial atención a la posición del conector!



### 8.1.2 Cómo acceder a los comandos más utilizados

#### Cómo acceder a los ajustes del instalador

- 1 Ajuste el nivel de autorización del usuario a Instalador.
- 2 Vaya a [A]: > Ajustes de instalador.

#### Cómo acceder a la información general de los ajustes

- 1 Ajuste el nivel de autorización del usuario a Instalador.
- 2 Vaya a [A.8]: > Ajustes de instalador > Info. general de los ajustes.

#### Cómo ajustar el nivel de autorización del usuario a instalador

- 1 Ajuste el nivel de autorización del usuario a Us. final ava..
- 2 Vaya a [6.4]: > Información > Nivel de autoriz. del usuario.
- 3 Pulse durante más de 4 segundos.

**Resultado:** se muestra una de las páginas de inicio.

- 4 Si NO pulsa ningún botón durante más de 1 hora o pulsa otra vez durante más de 4 segundos, el nivel de autorización del instalador vuelve a cambiar a Usuario final.

#### Cómo ajustar el nivel de autorización del usuario a usuario final avanzado

- 1 Vaya al menú principal o cualquiera de sus submenús: .
- 2 Pulse durante más de 4 segundos.

**Resultado:** El nivel de autorización del usuario cambia a Us. final ava.. Se muestra información adicional y se añade "+" al título del menú. El nivel de autorización de usuario será Us. final ava. si no se indica otra opción.

#### Cómo ajustar el nivel de autorización del usuario a usuario final

- 1 Pulse durante más de 4 segundos.

**Resultado:** El nivel de autorización del usuario cambia a Usuario final. La interfaz de usuario volverá a la pantalla de inicio predeterminada.

#### Para modificar un ajuste general

**Ejemplo:** modifique [1-01] de 15 a 20.

- 1 Vaya a [A.8]: > Ajustes de instalador > Info. general de los ajustes.
- 2 Vaya a la pantalla correspondiente de la primera parte del ajuste utilizando los botones y .



#### INFORMACIÓN

Se añade un dígito 0 adicional a la primera parte del ajuste al acceder a los códigos de los ajustes generales.

**Ejemplo:** [1-01]: "1" se convertirá en "01".

Info. general de los ajustes				
01				
00	01	15	02	03
04	05	06	07	
08	09	0a	0b	
0c	0d	0e	0f	
OK Confirm.     Ajustar     Despl.				

- 3 Vaya a la segunda parte del ajuste utilizando los botones y .

Info. general de los ajustes				
01				
00	01	15	02	03
04	05	06	07	
08	09	0a	0b	
0c	0d	0e	0f	
OK Confirm.     Ajustar     Despl.				

**Resultado:** El valor que va a modificar aparece resaltado.

- 4 Modifique el valor con los botones y .

Info. general de los ajustes				
01				
00	01	20	02	03
04	05	06	07	
08	09	0a	0b	
0c	0d	0e	0f	
OK Confirm.     Ajustar     Despl.				

- 5 Repita los pasos anteriores para modificar otros ajustes.
- 6 Pulse para confirmar la modificación del parámetro.
- 7 En el menú de ajustes del instalador, pulse para confirmar los ajustes.

Ajustes del instal.	
el sistema se reiniciará.	
OK Confirm.     Ajustar	

**Resultado:** El sistema se reiniciará.

### 8.1.3 Cómo copiar los ajustes del sistema desde la primera interfaz de usuario a la segunda

Si se conecta una interfaz de usuario opcional, el instalador debe proceder en primer lugar con las instrucciones siguientes para configurar las 2 interfaces de usuario correctamente.


Este procedimiento también le ofrece la oportunidad de copiar el idioma desde una interfaz de usuario a la otra: p.ej. desde EKRUCAL2 a EKRUCAL1.

Este procedimiento también le ofrece la oportunidad de copiar el idioma desde una interfaz de usuario a la otra: p.ej. desde EKRUCBL2 a EKRUCBL1.

- 1 Cuando se conecta la alimentación por primera vez, las dos interfaces muestran:

Mar 15:10
U5: dir. auto.
Pulse 4 seg. para cont.

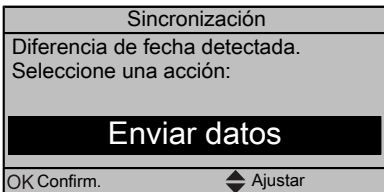
## 8 Configuration

- 2 Pulse  durante 4 segundos en la interfaz de usuario en la que desee proceder con el asistente rápido. Esta interfaz de usuario es ahora la principal.

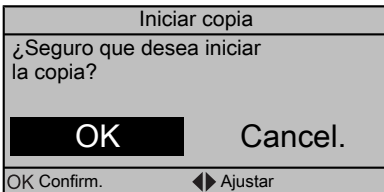
### INFORMACIÓN


Durante la ejecución del asistente rápido, la segunda interfaz de usuario muestra Ocupado y NO podrá funcionar.

- 3 El asistente rápido le guiará.
- 4 Para el correcto funcionamiento del sistema, los datos locales en las dos interfaces de usuario deben ser los mismos. Si NO es así, las dos interfaces de usuario mostrarán:



- 5 Seleccione la acción que desee:
  - Enviar datos: la interfaz de usuario que está manejando contiene los datos correctos y los datos de la otra interfaz de usuario se sobrescribirán.
  - Recibir datos: la interfaz de usuario que está manejando NO contiene los datos correctos y los datos de la otra interfaz de usuario se utilizarán para sobrescribir.
- 6 La interfaz de usuario solicita confirmación si está seguro de continuar.



- 7 Confirme la selección en la pantalla pulsando  y todos los datos (idiomas, programas etc.) se sincronizarán desde la interfaz de usuario de la fuente seleccionada a la otra.

### INFORMACIÓN

- Durante la copia, los dos controladores NO podrán funcionar.
  - La operación de copia puede tardar hasta 90 minutos.
  - Se recomienda cambiar los ajustes del instalador, o bien la propia configuración de la unidad, en la interfaz de usuario principal. De lo contrario, es posible que estos cambios tarden hasta 5 minutos en ser visibles en la estructura del menú.
- 8 El sistema está ahora configurado para funcionar con las 2 interfaces de usuario.

### 8.1.4 Cómo copiar el idioma establecido desde la primera interfaz de usuario a la segunda

Consulte ["8.1.3 Cómo copiar los ajustes del sistema desde la primera interfaz de usuario a la segunda"](#) en la página 51.

### 8.1.5 Asistente rápido: ajuste del esquema del sistema después del primer ENCENDIDO

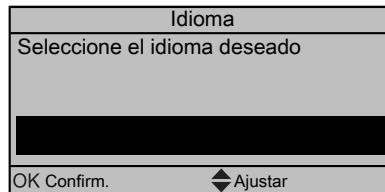
Después del primer ENCENDIDO, la interfaz de usuario le guiará para realizar los ajustes iniciales:

- idioma,

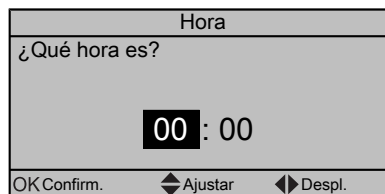
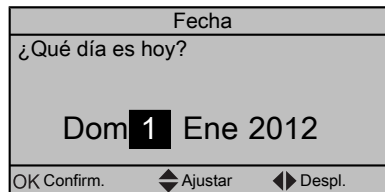
- fecha,
- hora,
- esquema del sistema.

Una vez confirmado el esquema del sistema, podrá continuar con la instalación y puesta en marcha del sistema.

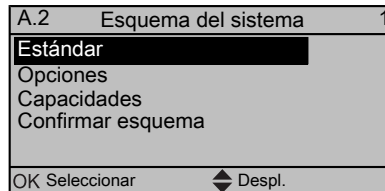
- 1 Durante el ENCENDIDO, el asistente rápido se iniciará siempre que el esquema del sistema NO se haya confirmado, seleccionando el idioma.




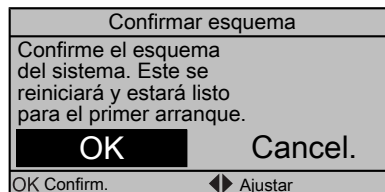
- 2 Establezca la fecha y hora actuales.



- 3 Establezca los ajustes del esquema del sistema: Estándar, Opciones, Capacidades. Para obtener más información, consulte ["8.2 Configuración básica"](#) en la página 53.



- 4 Después de la configuración, seleccione Confirmar esquema y pulse .



- 5 La interfaz de usuario se reiniciará y podrá continuar con la instalación estableciendo los demás ajustes correspondientes y poniendo en marcha el sistema.

Cuando se cambien los ajustes del instalador, el sistema solicitará que se confirmen. Cuando haya finalizado la confirmación, la pantalla se APAGARÁ durante un breve periodo de tiempo y mostrará "busy" (ocupada) durante varios segundos.

## 8.2 Configuración básica

### 8.2.1 Asistente rápido: idioma / hora y fecha

#	Código	Descripción
[A.1]	N/A	Idioma
[1]	N/A	Hora y fecha

### 8.2.2 Asistente rápido: estándar

#### Configuración de la resistencia de reserva (solo para el modelo \*9W)

La resistencia de reserva en el modelo \*9W se adapta para su conexión a las redes eléctricas más comunes en Europa. Además de la configuración del software, el tipo de red y los ajustes de los relés deben establecerse en la interfaz de usuario.

#	Código	Descripción
[A.2.1.5]	[5-0D]	Tipo RSA: <ul style="list-style-type: none"> <li>▪ 1 (1P,(1/1+2)): 6 kW 1~ 230 V (*9W)</li> <li>▪ 3 (3P,(1/1+2)): 6 kW 3~ 230 V (*9W)</li> <li>▪ 4 (3PN,(1/2)): 6 kW 3N~ 400 V (*9W)</li> <li>▪ 5 (3PN,(1/1+2)): 9 kW 3N~ 400 V (*9W)</li> </ul>

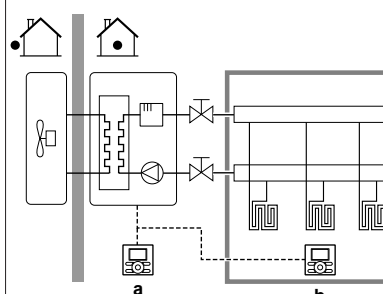
Ajustes de relés

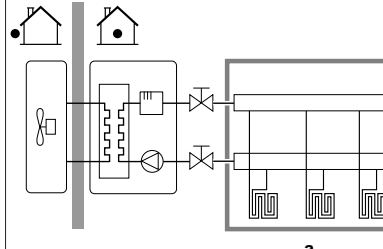
Ajustes de relés	Funcionamiento del calefactor auxiliar	
	Si el paso 1 de la resistencia de reserva está activo:	Si el paso 2 de la resistencia de reserva está activo:
1/1+2	Relé 1 ENCENDIDO	Relés 1+2 ENCENDIDOS
1/2	Relé 1 ENCENDIDO	Relé 2 ENCENDIDO

#### Ajustes de calefacción/refrigeración de habitaciones

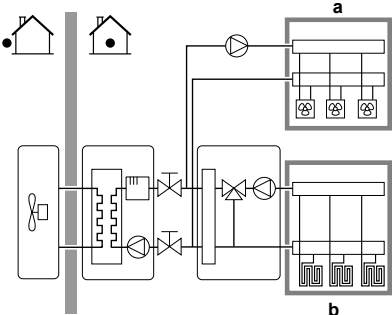
El sistema puede calentar y refrigerar una habitación. En función del tipo de aplicación, los ajustes de calefacción/refrigeración de habitaciones deben realizarse en consecuencia.

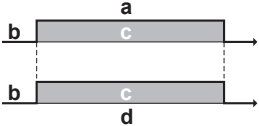
#	Código	Descripción
[A.2.1.7]	[C-07]	Método de unid. contr.: <ul style="list-style-type: none"> <li>▪ 0 (Control TAI): el funcionamiento de la unidad se decide en función de la temperatura del agua de impulsión independientemente de la temperatura ambiente real y/o la demanda de calefacción o refrigeración de la habitación.</li> <li>▪ 1 (Control TH ext.): el funcionamiento de la unidad se decide en función del termostato externo o equivalente (por ejemplo, convector de la bomba de calor).</li> <li>▪ 2 (Control TH): el funcionamiento de la unidad se decide en función de la temperatura ambiente de la interfaz de usuario.</li> </ul>

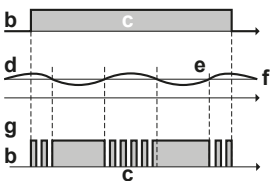
#	Código	Descripción
[A.2.1.B]	N/A	<p>Solo si hay 2 interfaces de usuario (1 instalada en la habitación, 1 instalada en la unidad interior):</p>  <ul style="list-style-type: none"> <li>▪ a: en la unidad</li> <li>▪ b: en la habitación como termostato de ambiente</li> </ul> <p>Ub. interf usua:</p> <ul style="list-style-type: none"> <li>▪ En unidad: la otra interfaz de usuario se establece automáticamente en En ambiente y si se selecciona el control TH para actuar como termostato de ambiente.</li> <li>▪ En ambiente (por defecto): la otra interfaz de usuario se establece automáticamente en En unidad y si se selecciona el control TH para actuar como termostato de ambiente.</li> </ul>

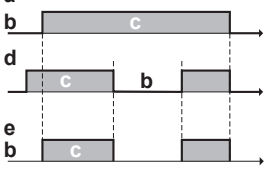
#	Código	Descripción
[A.2.1.8]	[7-02]	<p>El sistema puede suministrar agua de impulsión en hasta 2 zonas de temperatura del agua. Durante la configuración, debe establecerse el número de zonas de agua.</p> <p>Número de zonas TAI:</p> <ul style="list-style-type: none"> <li>▪ 0 (1 zona TAI)(por defecto): solo 1 zona de temperatura del agua de impulsión. Esta zona se denomina zona de temperatura del agua de impulsión principal.</li> </ul>  <ul style="list-style-type: none"> <li>▪ a: zona de TAI principal</li> </ul> <p style="text-align: right;">continuación &gt;&gt;</p>

## 8 Configuration

#	Código	Descripción
[A.2.1.8]	[7-02]	<p>&lt;&lt; continuación</p> <ul style="list-style-type: none"> <li>1 (2 zonas TAI): 2 zonas de temperatura del agua de impulsión. La zona con la temperatura del agua de impulsión más baja (en calefacción) se denomina zona de temperatura del agua de impulsión principal. La zona con la temperatura del agua de impulsión más alta (en calefacción) se denomina zona de temperatura del agua de impulsión adicional. En la práctica, la zona de temperatura del agua de impulsión principal consta de los emisores de calor con la carga más alta y se instala una estación de mezcla para lograr la temperatura del agua de impulsión deseada.</li> </ul>  <ul style="list-style-type: none"> <li>a: zona de TAI adicional</li> <li>b: zona de TAI principal</li> </ul>

#	Código	Descripción
[A.2.1.9]	[F-0D]	<p>Cuando el control de calefacción/refrigeración de habitaciones se APAGA mediante la interfaz de usuario, la bomba siempre está APAGADA. Cuando el control de calefacción/refrigeración de habitaciones está ENCENDIDO, puede seleccionar el modo de funcionamiento de la bomba deseado (solo se aplica durante la calefacción/refrigeración de habitaciones)</p> <p>Modo de func. bomba:</p> <ul style="list-style-type: none"> <li>0 (Continuo): funcionamiento continuo de la bomba, independientemente del estado de ENCENDIDO o APAGADO del termo. <b>Observación:</b> el funcionamiento continuo de la bomba requiere más energía que el funcionamiento de la bomba de demanda o muestra.</li> </ul>  <ul style="list-style-type: none"> <li>a: control de refrigeración/calefacción de habitaciones (interfaz de usuario)</li> <li>b: APAGADO</li> <li>c: encendido</li> <li>d: funcionamiento de la bomba</li> </ul> <p>continuación &gt;&gt;</p>

#	Código	Descripción
[A.2.1.9]	[F-0D]	<p>&lt;&lt; continuación</p> <ul style="list-style-type: none"> <li>1 (Muestra)(por defecto): la bomba está ENCENDIDA. Cuando hay demanda de calefacción o refrigeración puesto que el agua de impulsión no ha alcanzado aún la temperatura deseada. Durante el estado de APAGADO del termo, la bomba funciona cada 5 minutos para comprobar la temperatura del agua y demanda calefacción o refrigeración si es necesario. <b>Observación:</b> la muestra NO está disponible en control de termostato de ambiente extendido o control de termostato de ambiente.</li> </ul>  <ul style="list-style-type: none"> <li>a: control de refrigeración/calefacción de habitaciones (interfaz de usuario)</li> <li>b: APAGADO</li> <li>c: encendido</li> <li>d: temperatura TAI</li> <li>e: real</li> <li>f: deseado</li> <li>g: funcionamiento de la bomba</li> </ul> <p>continuación &gt;&gt;</p>

#	Código	Descripción
[A.2.1.9]	[F-0D]	<p>&lt;&lt; continuación</p> <ul style="list-style-type: none"> <li>2 (Solicitud): funcionamiento de la bomba en función de la demanda. <b>Ejemplo:</b> al utilizar un termostato de ambiente se crea el estado ENCENDIDO/APAGADO del termo. Cuando no hay dicha demanda, la bomba está APAGADA. <b>Observación:</b> la solicitud NO está disponible en el control de temperatura del agua de impulsión.</li> </ul>  <ul style="list-style-type: none"> <li>a: control de refrigeración/calefacción de habitaciones (interfaz de usuario)</li> <li>b: APAGADO</li> <li>c: encendido</li> <li>d: demanda de calefacción (mediante termostato remoto exterior o termostato ambiente)</li> <li>e: funcionamiento de la bomba</li> </ul>

### 8.2.3 Asistente rápido: opciones

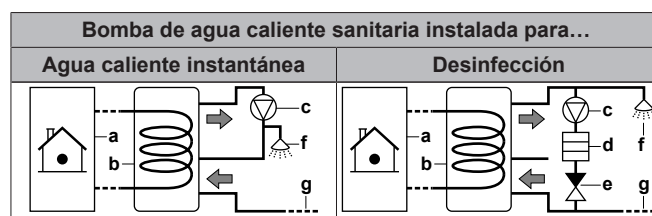
#### Ajustes del agua caliente sanitaria

Este capítulo solo se aplica a sistemas que tengan instalado un depósito de agua caliente sanitaria:

- EHBH/X: hay disponible un depósito de agua caliente sanitaria opcional,
- EHVH/X: el depósito de agua caliente sanitaria viene incorporado de serie en la unidad interior.

Los siguientes ajustes se deben realizar en consecuencia.

#	Código	Descripción
[A.2.2.1]	[E-05]	<p>Funcionamiento ACS:</p> <p>¿El sistema puede preparar agua caliente sanitaria?</p> <ul style="list-style-type: none"> <li>• 0 (No): NO instalado. Por defecto para EHBH/X.</li> <li>• 1 (Sí): instalada. Por defecto para EHVH/X. <b>Observación:</b> para EHVH/X, el depósito de agua caliente sanitaria está instalado por defecto. NO cambie este ajuste.</li> </ul>
[A.2.2.3]	[E-07]	<p>Durante la preparación del agua caliente sanitaria, la bomba de calor puede recibir ayuda de la resistencia de reserva para garantizar la preparación del agua caliente sanitaria incluso si se desea una temperatura elevada en el depósito.</p> <p>Tipo dep. ACS:</p> <ul style="list-style-type: none"> <li>• 0 (Tipo 1): depósito con resistencia de refuerzo instalada en el lado del depósito. Por defecto para EHBH/X.</li> <li>• 1 (Tipo 2): por defecto para EHVH/X. La resistencia de reserva también se utilizará para calentar el agua caliente sanitaria.</li> </ul> <p>Rango: 0~6. Sin embargo, los valores 2~6 no se aplican a este ajuste. Si el ajuste es 6, aparecerá un código de error y el sistema NO funcionará.</p>
[A.2.2.A]	[D-02]	<p>La unidad interior ofrece la posibilidad de conectar una bomba de agua caliente sanitaria suministrada independientemente (tipo ENCENDIDO/APAGADO). En función de la instalación y de la configuración de la interfaz de usuario, distinguimos su función.</p> <p>Bomba ACS:</p> <ul style="list-style-type: none"> <li>• 0 (No)(por defecto): NO instalada.</li> <li>• 1 (Vuelta secund.): instalada para agua caliente instantánea cuando se conecta al agua. El usuario final establece el tiempo de funcionamiento (programa semanal) de la bomba de agua caliente sanitaria. Se puede controlar esta bomba a través de la unidad interior.</li> <li>• 2 (Deriv. desinf.): instalada para desinfección. Funciona cuando se ejecuta la función de desinfección del depósito de agua caliente sanitaria. No es necesario realizar más ajustes.</li> </ul> <p>Véanse también las siguientes ilustraciones.</p>



- a Unidad interior
- b Depósito
- c Bomba de agua caliente sanitaria
- d Elemento calefactor
- e Válvula antirretorno
- f Ducha
- g Agua fría



#### INFORMACIÓN

La configuración predeterminada correcta del agua caliente sanitaria solo es válida si se activa el funcionamiento del agua caliente sanitaria ([E-05]=1).

#### Termostatos y sensores exteriores



#### AVISO

Si se utiliza un termostato de ambiente exterior, el termostato de ambiente exterior controlará la protección antiescarcha del ambiente. Sin embargo, la protección antiescarcha del ambiente solo funciona si el control de temperatura de agua de impulsión de la interfaz de usuario de la unidad está ENCENDIDO.

Consulte "5 Pautas de aplicación" en la página 11.

#	Código	Descripción
[A.2.2.4]	[C-05]	<p>Tipo de contacto princ.</p> <p>En el control de termostato de ambiente externo, debe establecerse el tipo de contacto del termostato de ambiente opcional o convector de bomba de calor para la zona de temperatura del agua de impulsión principal. Consulte "5 Pautas de aplicación" en la página 11.</p> <ul style="list-style-type: none"> <li>• 1 (Termo ON/OFF): el termostato de ambiente exterior o convector de bomba de calor conectados envían la demanda de calefacción o refrigeración a través de la misma señal puesto que están conectados solo a la entrada digital 1 (reservada para la zona de temperatura del agua de impulsión principal) en la unidad interior (X2M/1). Seleccione este valor en caso de conexión a un convector a un convector de bomba de calor (FWXV).</li> <li>• 2 (Solicitud C/H)(por defecto): el termostato de ambiente exterior conectado envía una demanda de calefacción y refrigeración por separado y por lo tanto se conecta a la entrada digital 2 (reservada para la zona de temperatura del agua de impulsión principal) en la unidad interior (X2M/1 y 2). Seleccione este valor solo en caso de conexión al termostato de ambiente con cable (EKRTWA) o inalámbrico (EKTR1).</li> </ul>

## 8 Configuration

#	Código	Descripción
[A.2.2.5]	[C-06]	<p>Tipo de contacto aux.</p> <p>En el control de termostato de ambiente exterior con 2 zonas de temperatura del agua de impulsión, debe establecerse el tipo de termostato de ambiente opcional para la zona de temperatura del agua de impulsión adicional. Consulte <a href="#">"5 Pautas de aplicación" en la página 11.</a></p> <ul style="list-style-type: none"> <li>1 (Termo ON/OFF): consulte Tipo de contacto princ.. Conectado a la unidad interior (X2M/1a).</li> <li>2 (Solicitud C/H)(por defecto): véase Tipo de contacto princ.. Conectado a la unidad interior (X2M/1a y 2a).</li> </ul>
[A.2.2.B]	[C-08]	<p>Sensor externo</p> <p>Cuando se conecta un sensor ambiente exterior opcional, debe establecerse el tipo de sensor. Consulte <a href="#">"5 Pautas de aplicación" en la página 11.</a></p> <ul style="list-style-type: none"> <li>0 (No)(por defecto): NO instalada. El termistor en la interfaz de usuario y en la unidad exterior se utilizan para realizar mediciones.</li> <li>1 (Sensor exterior): instalada. El sensor exterior se utilizará para medir la temperatura ambiente exterior. <b>Observación:</b> el sensor de temperatura en la unidad exterior se utiliza para algunas funciones.</li> <li>2 (Sensor ambiente): instalado. El sensor de temperatura en la interfaz de usuario NO se utiliza más. <b>Observación:</b> este valor solo tiene significado en el control de termostato de ambiente.</li> </ul>

### PCB E/S digital

Solo es necesario modificar estos ajustes cuando se instale la PCB E/S digital opcional. La PCB E/S digital cuenta con varias funciones que deben configurarse. Consulte ["5 Pautas de aplicación" en la página 11.](#)

#	Código	Descripción
[A.2.2.6.1]	[C-02]	<p>F. cal. aux. ext.</p> <p>Indica si la calefacción de habitaciones también se lleva a cabo mediante otra fuente de calor distinta del sistema.</p> <ul style="list-style-type: none"> <li>0 (No)(por defecto): NO instalada.</li> <li>1 (Bivalente): instalada. La caldera auxiliar (caldera de gas) funcionará cuando la temperatura ambiente exterior sea baja. Durante el funcionamiento bivalente, la bomba de calor se APAGA. Establezca este valor si utiliza una caldera auxiliar. Consulte <a href="#">"5 Pautas de aplicación" en la página 11.</a></li> </ul>

#	Código	Descripción
[A.2.2.6.2]	[D-07]	<p>Kit solar</p> <p>Solo aplicable para EHBH/X. Indica si el depósito de agua caliente sanitaria también se calienta mediante paneles solares térmicos.</p> <ul style="list-style-type: none"> <li>0 (No)(por defecto): NO instalada.</li> <li>1 (Si): instalada. El depósito de agua caliente sanitaria también puede, además de mediante la bomba de calor, calentarse mediante paneles solares térmicos. Establezca este valor si hay instalados paneles solares térmicos. Consulte <a href="#">"5 Pautas de aplicación" en la página 11.</a></li> </ul>
[A.2.2.6.3]	[C-09]	<p>Salida de alarma</p> <p>Indica la lógica de la salida de alarma de la PCB E/S digital durante un fallo de funcionamiento.</p> <ul style="list-style-type: none"> <li>0 (Norm. abierto)(por defecto): la salida de alarma se activará cuando tenga lugar una alarma. Si se establece este valor, se hará una distinción entre el fallo de funcionamiento y la detección de un fallo de alimentación de la unidad.</li> <li>1 (Norm. cerrado): la salida de alarma NO se activará cuando tenga lugar una alarma.</li> </ul>
[A.2.2.6.4]	[F-04]	<p>Calef. placa inf.</p> <p>Solo aplicable para EHBH/X11+16 y EHVH/X11+16. Indica si el calefactor de placas inferior opcional está instalado en la unidad exterior. En este caso, la alimentación del calefactor de placas inferior la suministra la unidad interior.</p> <ul style="list-style-type: none"> <li>0 (No)(por defecto): NO instalada.</li> <li>1 (Si): instalada. <b>Observación:</b> si se establece este valor, la salida de la PCB E/S digital no podrá utilizarse para la salida de calefacción/refrigeración de habitaciones. Consulte <a href="#">"5 Pautas de aplicación" en la página 11.</a></li> </ul>

### Lógica de salida de alarma

[C-09]	Alarma	No hay alarma	No hay suministro eléctrico a la unidad
0 (por defecto)	Salida cerrada	Salida abierta	Salida abierta
1	Salida abierta	Salida cerrada	

### PCB de demanda

La PCB de demanda se utiliza para activar el control de consumo energético mediante entradas digitales. Consulte ["5 Pautas de aplicación" en la página 11.](#)

#	Código	Descripción
[A.2.2.7]	[D-04]	<p>PCB de demanda</p> <p>Solo aplicable para EHBH/X04+08 y EHVH/X04+08. Indica si hay instalada una PCB de demanda opcional.</p> <ul style="list-style-type: none"> <li>0 (No) (por defecto)</li> <li>1 (Contr cons en.)</li> </ul>

**Medición de energía**

Cuando se realiza la medición de energía mediante medidores de energía exteriores, configure los ajustes tal y como se indica a continuación. Seleccione la salida de frecuencia de pulsos de cada medidor de energía de acuerdo con las especificaciones del medidor de energía. Se pueden conectar (hasta 2) medidores de energía con distintas frecuencias de pulsos. Cuando solo se utilice 1 medidor de energía o ninguno, seleccione No para indicar que la entrada de pulso correspondiente NO se va a utilizar.

#	Código	Descripción
[A.2.2.8]	[D-08]	Medidor kWh externo opcional 1: <ul style="list-style-type: none"> <li>▪ 0 (No): NO instalado</li> <li>▪ 1: instalado (0,1 pulso/kwh)</li> <li>▪ 2: instalado (1 pulso/kwh)</li> <li>▪ 3: instalado (10 pulso/kwh)</li> <li>▪ 4: instalado (100 pulso/kwh)</li> <li>▪ 5: instalado (1000 pulso/kwh)</li> </ul>
[A.2.2.9]	[D-09]	Medidor kWh externo opcional 2: <ul style="list-style-type: none"> <li>▪ 0 (No): NO instalado</li> <li>▪ 1: instalado (0,1 pulso/kwh)</li> <li>▪ 2: instalado (1 pulso/kwh)</li> <li>▪ 3: instalado (10 pulso/kwh)</li> <li>▪ 4: instalado (100 pulso/kwh)</li> <li>▪ 5: instalado (1000 pulso/kwh)</li> </ul>

**8.2.4 Asistente rápido: capacidades (medición de energía)**

Las capacidades de las resistencia eléctrica deben establecerse para la medición de energía y/o control de consumo energético para que funcionen bien. Cuando mida el valor de resistencia en cada resistencia, puede establecer la capacidad exacta de la resistencia, lo que producirá datos energéticos más precisos.

#	Código	Descripción
[A.2.3.1]	[6-02]	Resist. refuerzo: solo se aplica a los depósitos de agua caliente sanitaria con resistencia de refuerzo interna (EKHW). La capacidad de la resistencia de refuerzo a tensión nominal. Por defecto: 0 kW. Rango: 0~10 kW (en pasos de 0,2 kW)
[A.2.3.2]	[6-03]	RSA: paso 1: la capacidad del primer paso de la resistencia de reserva a tensión nominal. Por defecto: 3 kW. Rango: 0~10 kW (en pasos de 0,2 kW)

#	Código	Descripción
[A.2.3.3]	[6-04]	RSA: paso 2: solo se aplica a la resistencia de reserva de dos pasos (*9W). La diferencia de capacidad entre el segundo y el primer paso de la resistencia de reserva a tensión nominal. El valor nominal depende de la configuración de la resistencia de reserva: <ul style="list-style-type: none"> <li>▪ 3 kW, 1N~ 230 V: 0 kW</li> <li>▪ 6 kW, 1N~ 230 V: 3 kW (6 kW-3 kW)</li> <li>▪ 6 kW, 3~ 230 V: 3 kW (6 kW-3 kW)</li> <li>▪ 6 kW, 3N~ 400 V: 3 kW (6 kW-3 kW)</li> <li>▪ 9 kW, 3N~ 400 V: 6 kW (9 kW-3 kW)</li> </ul> Rango: 0~10 kW (en pasos de 0,2 kW): <ul style="list-style-type: none"> <li>▪ *3V: por defecto 0 kW</li> <li>▪ *9W: por defecto 6 kW</li> </ul>
[A.2.3.6]	[6-07]	Calef. placa inf.: solo se aplica al calefactor de placas inferior opcional (EKBPHTH16A). La capacidad del calefactor de placas inferior opcional a tensión nominal. Por defecto: 0 W. Rango: 0~200 W (en pasos de 10 W)

**8.2.5 Control de calefacción/refrigeración de habitaciones**

Los ajustes básicos necesarios para configurar la calefacción/refrigeración de habitaciones del sistema se describen en este capítulo. Los ajustes del instalador dependientes de las condiciones climatológicas definen los parámetros para el funcionamiento de la unidad de forma dependiente de las condiciones climatológicas. Cuando está activado el control dependiente de las condiciones climatológicas, la temperatura del agua se determina automáticamente en función de la temperatura exterior. Las temperaturas exteriores bajas provocarán agua más caliente y viceversa. Con la unidad ajustada en el modo dependiente de las condiciones climatológicas, el usuario puede cambiar la temperatura deseada del agua arriba o abajo hasta un máximo de 5°C.

Véase la guía de referencia del usuario y/o el manual de funcionamiento para obtener más detalles de esta función.

**Temperatura del agua de impulsión: zona principal**

#	Código	Descripción
[A.3.1.1.1]	N/A	Modo punto ajus. TAI: <ul style="list-style-type: none"> <li>▪ Absoluto (por defecto) La temperatura del agua de impulsión deseada es:               <ul style="list-style-type: none"> <li>▪ NO dependiente de las condiciones climatológicas (p.ej. NO depende de la temperatura ambiente exterior)</li> <li>▪ fija en el tiempo (p.ej. NO programada)</li> </ul> </li> <li>▪ Dep. climat.: la temperatura de agua de impulsión deseada es:               <ul style="list-style-type: none"> <li>▪ dependiente de las condiciones climatológicas (p.ej. depende de la temperatura ambiente exterior)</li> <li>▪ fija en el tiempo (p.ej. NO programada)</li> </ul> </li> </ul> <p style="text-align: right;">continuación &gt;&gt;</p>

## 8 Configuration

#	Código	Descripción
[A.3.1.1.1]	N/A	<p>&lt;&lt; continuación</p> <ul style="list-style-type: none"> <li>Abs + prog.: la temperatura de agua de impulsión deseada es:           <ul style="list-style-type: none"> <li>NO dependiente de las condiciones climatológicas (p.ej. NO depende de la temperatura ambiente exterior)</li> <li>dependiente de un programa. Las acciones programadas constan de acciones de cambio deseadas, preestablecidas o personalizadas.</li> </ul> </li> </ul> <p><b>Observación:</b> este valor solo puede establecerse en el control de temperatura del agua de impulsión.</p> <ul style="list-style-type: none"> <li>DC + prog.: la temperatura de agua de impulsión deseada es:           <ul style="list-style-type: none"> <li>dependiente de las condiciones climatológicas (p.ej. depende de la temperatura ambiente exterior)</li> <li>dependiente de un programa. Las acciones programadas constan de temperaturas del agua de impulsión deseadas preestablecidas o personalizadas.</li> </ul> </li> </ul> <p><b>Observación:</b> este valor solo puede establecerse en el control de temperatura del agua de impulsión.</p>

#	Código	Descripción
[7.7.1.1]	[1-00] [1-01] [1-02] [1-03]	<p>Ajust. calef. dep. cond. clim.:</p> <ul style="list-style-type: none"> <li><math>T_t</math>: temperatura de agua de impulsión objetivo (principal)</li> <li><math>T_a</math>: temperatura exterior</li> </ul> <p>continuación &gt;&gt;</p>

#	Código	Descripción
[7.7.1.1]	[1-00] [1-01] [1-02] [1-03]	<p>&lt;&lt; continuación</p> <ul style="list-style-type: none"> <li>[1-00]: temperatura ambiente exterior baja. <math>-40^{\circ}\text{C}\sim+5^{\circ}\text{C}</math> (por defecto: <math>-10^{\circ}\text{C}</math>)</li> <li>[1-01]: temperatura ambiente exterior alta. <math>10^{\circ}\text{C}\sim25^{\circ}\text{C}</math> (por defecto: <math>15^{\circ}\text{C}</math>)</li> <li>[1-02]: temperatura del agua de impulsión deseada cuando la temperatura exterior es igual o cae por debajo de la temperatura ambiente baja. <math>[9-01]\sim[9-00]^{\circ}\text{C}</math> (por defecto: <math>35^{\circ}\text{C}</math>). <b>Nota:</b> este valor debe ser superior a [1-03] puesto que a temperaturas exteriores bajas se necesita agua más caliente.</li> <li>[1-03]: temperatura del agua de impulsión deseada cuando la temperatura exterior es igual o sube por encima de la temperatura ambiente alta. <math>[9-01]\sim\min(45, [9-00])^{\circ}\text{C}</math> (por defecto: <math>25^{\circ}\text{C}</math>). <b>Nota:</b> este valor debe ser inferior a [1-02] puesto que a temperaturas exteriores altas se necesita agua menos caliente.</li> </ul>

#	Código	Descripción
[7.7.1.2]	[1-06] [1-07] [1-08] [1-09]	<p>Ajust. refriger. dep. cond. clim.:</p> <ul style="list-style-type: none"> <li><math>T_t</math>: temperatura de agua de impulsión objetivo (principal)</li> <li><math>T_a</math>: temperatura exterior</li> </ul> <p>continuación &gt;&gt;</p>

#	Código	Descripción
[7.7.1.2]	[1-06]	<< continuación
	[1-07]	<ul style="list-style-type: none"> <li>[1-06]: temperatura ambiente exterior baja. 10°C~25°C (por defecto: 20°C)</li> </ul>
	[1-08]	<ul style="list-style-type: none"> <li>[1-07]: temperatura ambiente exterior alta. 25°C~43°C (por defecto: 35°C)</li> </ul>
	[1-09]	<ul style="list-style-type: none"> <li>[1-08]: temperatura del agua de impulsión deseada cuando la temperatura exterior es igual o cae por debajo de la temperatura ambiente baja. [9-03]~[9-02]°C (por defecto: 22°C). <b>Nota:</b> este valor debe ser superior a [1-09] puesto que a temperaturas exteriores bajas se necesita agua menos fría.</li> <li>[1-09]: temperatura del agua de impulsión deseada cuando la temperatura exterior es igual o sube por encima de la temperatura ambiente alta. [9-03]~[9-02]°C (por defecto: 18°C). <b>Nota:</b> este valor debe ser inferior a [1-08] puesto que a temperaturas exteriores altas se necesita agua más fría.</li> </ul>

### Temperatura del agua de impulsión: zona adicional

Solo es aplicable si existen 2 zonas de temperatura del agua de impulsión.

#	Código	Descripción
[A.3.1.2.1]	N/A	<p>Modo punto ajust. TAI:</p> <ul style="list-style-type: none"> <li>Absoluto (por defecto): la temperatura de agua de impulsión deseada es: <ul style="list-style-type: none"> <li>NO dependiente de las condiciones climatológicas (p.ej. NO depende de la temperatura ambiente exterior)</li> <li>fija en el tiempo (p.ej. NO programada)</li> </ul> </li> <li>Dep. climat.: la temperatura de agua de impulsión deseada es: <ul style="list-style-type: none"> <li>dependiente de las condiciones climatológicas (p.ej. depende de la temperatura ambiente exterior)</li> <li>fija en el tiempo (p.ej. NO programada)</li> </ul> </li> <li>Abs + prog.: la temperatura de agua de impulsión deseada es: <ul style="list-style-type: none"> <li>NO dependiente de las condiciones climatológicas (p.ej. NO depende de la temperatura ambiente exterior)</li> <li>dependiente de un programa. Las acciones programadas están ACTIVADAS o DESACTIVADAS.</li> </ul> <p><b>Observación:</b> este valor solo puede establecerse en el control de temperatura del agua de impulsión.</p> </li> <li>DC + prog.: la temperatura de agua de impulsión deseada es: <ul style="list-style-type: none"> <li>dependiente de las condiciones climatológicas (p.ej. depende de la temperatura ambiente exterior)</li> <li>dependiente de un programa. Las acciones programadas están ACTIVADAS o DESACTIVADAS.</li> </ul> <p><b>Observación:</b> este valor solo puede establecerse en el control de temperatura del agua de impulsión.</p> </li> </ul>

#	Código	Descripción
[7.7.2.1]	[0-00] [0-01] [0-02] [0-03]	<p>Ajust. calef. dep. cond. clim.:</p> <p> <ul style="list-style-type: none"> <li>T<sub>i</sub>: temperatura de agua de impulsión objetivo (principal)</li> <li>T<sub>a</sub>: temperatura exterior</li> </ul> </p> <p style="text-align: right;">continuación &gt;&gt;</p>

## 8 Configuration

#	Código	Descripción
[7.7.2.1]	[0-00]	<< continuación
	[0-01]	<ul style="list-style-type: none"> <li>[0-03]: temperatura ambiente exterior baja. <math>-40^{\circ}\text{C}\sim+5^{\circ}\text{C}</math> (por defecto: <math>-10^{\circ}\text{C}</math>)</li> </ul>
	[0-02]	
	[0-03]	<ul style="list-style-type: none"> <li>[0-02]: temperatura ambiente exterior alta. <math>10^{\circ}\text{C}\sim 25^{\circ}\text{C}</math> (por defecto: <math>15^{\circ}\text{C}</math>)</li> <li>[0-01]: temperatura del agua de impulsión deseada cuando la temperatura exterior es igual o cae por debajo de la temperatura ambiente baja. <math>[9-05]\sim[9-06]^{\circ}\text{C}</math> (por defecto: <math>45^{\circ}\text{C}</math>). <b>Nota:</b> este valor debe ser superior a [0-00] puesto que a temperaturas exteriores bajas se necesita agua más caliente.</li> <li>[0-00]: temperatura del agua de impulsión deseada cuando la temperatura exterior es igual o sube por encima de la temperatura ambiente alta. <math>[9-05]\sim\min(45, [9-06])^{\circ}\text{C}</math> (por defecto: <math>35^{\circ}\text{C}</math>). <b>Nota:</b> este valor debe ser inferior a [0-01] puesto que a temperaturas exteriores altas se necesita agua menos caliente.</li> </ul>

#	Código	Descripción
[7.7.2.2]	[0-04]	<< continuación
	[0-05]	<ul style="list-style-type: none"> <li>[0-07]: temperatura ambiente exterior baja. <math>10^{\circ}\text{C}\sim 25^{\circ}\text{C}</math> (por defecto: <math>20^{\circ}\text{C}</math>)</li> </ul>
	[0-06]	
	[0-07]	<ul style="list-style-type: none"> <li>[0-06]: temperatura ambiente exterior alta. <math>25^{\circ}\text{C}\sim 43^{\circ}\text{C}</math> (por defecto: <math>35^{\circ}\text{C}</math>)</li> <li>[0-05]: temperatura del agua de impulsión deseada cuando la temperatura exterior es igual o cae por debajo de la temperatura ambiente baja. <math>[9-07]\sim[9-08]^{\circ}\text{C}</math> (por defecto: <math>12^{\circ}\text{C}</math>). <b>Nota:</b> este valor debe ser superior a [0-04] puesto que a temperaturas exteriores bajas se necesita agua menos fría.</li> <li>[0-04]: temperatura del agua de impulsión deseada cuando la temperatura exterior es igual o sube por encima de la temperatura ambiente alta. <math>[9-07]\sim[9-08]^{\circ}\text{C}</math> (por defecto: <math>8^{\circ}\text{C}</math>). <b>Nota:</b> este valor debe ser inferior a [0-05] puesto que a temperaturas exteriores altas se necesita agua más fría.</li> </ul>

#	Código	Descripción
[7.7.2.2]	[0-04]	Ajust. refriger. dep. cond. clim.:
	[0-05]	<p> <ul style="list-style-type: none"> <li><math>T_t</math>: temperatura de agua de impulsión objetivo (principal)</li> <li><math>T_a</math>: temperatura exterior</li> </ul> </p>
	[0-06]	
	[0-07]	
	[0-04]	
		continuación >>

### Temperatura de agua de impulsión: Fuente delta T

Diferencia de temperatura entre el agua de impulsión y el agua de entrada. La unidad está diseñada para soportar el funcionamiento de los circuitos cerrados de calefacción de suelo radiante. La temperatura del agua de impulsión recomendada (establecida por la interfaz de usuario) para los circuitos cerrados de calefacción de suelo radiante es de  $35^{\circ}\text{C}$ . En tal caso, la unidad se controlará para detectar una diferencia de temperatura de  $5^{\circ}\text{C}$ , lo que significa que la temperatura del agua de entrada a la unidad es de unos  $30^{\circ}\text{C}$ . En función de la aplicación instalada (radiadores, convector de bomba de calor, circuitos cerrados de calefacción de suelo radiante) o la situación, se puede cambiar la diferencia entre la temperatura del agua de impulsión y la del agua de entrada. Tenga en cuenta que la bomba regulará su caudal para mantener la  $\Delta t$ .

#	Código	Descripción
[A.3.1.3.1]	[9-09]	Calefacción: diferencia de temperatura necesaria entre el agua de impulsión y el agua de entrada. Rango: $3^{\circ}\text{C}\sim 10^{\circ}\text{C}$ (en pasos de $1^{\circ}\text{C}$ ; valor por defecto: $5^{\circ}\text{C}$ ).
[A.3.1.3.2]	[9-0A]	Refrigeración: diferencia de temperatura necesaria entre el agua de impulsión y el agua de entrada. Rango: $3^{\circ}\text{C}\sim 10^{\circ}\text{C}$ (en pasos de $1^{\circ}\text{C}$ ; valor por defecto: $5^{\circ}\text{C}$ ).

### Temperatura del agua de impulsión: modulación

Solo es aplicable en caso de control de termostato de ambiente. Cuando utiliza la función de termostato de ambiente, el cliente debe establecer la temperatura ambiente deseada. La unidad suministrará agua caliente a los emisores de calor y la habitación se calentará. De formas adicional, también debe configurarse la temperatura del agua de impulsión deseada: cuando se activa la modulación, la temperatura del agua de impulsión deseada será calculada inmediatamente por la unidad (en función de las temperaturas preestablecidas, si se selecciona la opción dependiente de las condiciones climatológicas, la modulación se llevará a cabo en función de las temperaturas dependientes de las condiciones climatológicas deseadas); cuando se desactiva la modulación, puede establecer la temperatura del agua de impulsión deseada en la interfaz de usuario. Además, con la modulación

activada, la temperatura del agua de impulsión deseada disminuye o aumenta en función de la temperatura ambiente deseada y la diferencia entre la temperatura ambiente deseada y la real. Esto resulta en:

- temperaturas ambiente estables que coinciden exactamente con la temperatura deseada (nivel de confort más alto)
- menos ciclos de ENCENDIDO/APAGADO (más silencio, mayor confort y eficiencia)
- temperaturas del agua lo más bajas posible para coincidir con la temperatura deseada (mayor eficiencia)

#	Código	Descripción
[A.3.1.1.5]	[8-05]	<p>TAI modulada:</p> <ul style="list-style-type: none"> <li>No (por defecto): desactivada. <b>Nota:</b> la temperatura del agua de impulsión deseada debe establecerse en la interfaz de usuario.</li> <li>Sí: activada. <b>Nota:</b> la temperatura del agua de impulsión deseada solo puede leerse en la interfaz de usuario.</li> </ul>

#### Temperatura del agua de impulsión: tipo de emisor

Solo es aplicable en caso de control de termostato de ambiente. En función del volumen de agua del sistema y el tipo de emisores de calor, el calentamiento o refrigeración de una habitación puede tardar más. Este ajuste puede compensar un sistema de calefacción/refrigeración lento o rápido durante el ciclo de calentamiento/refrigeración.

**Nota:** este ajuste de tipo de emisor afectará a la modulación máxima de la temperatura de agua de impulsión deseada y a la posibilidad de un cambio automática de refrigeración/calefacción en función de la temperatura ambiente interior.

Por lo tanto, resulta importante establecer este ajuste correctamente.

#	Código	Descripción
[A.3.1.1.7]	[9-0B]	<p>Tipo de emisor:</p> <p>Tiempo de respuesta del sistema:</p> <ul style="list-style-type: none"> <li>Rápido <b>Ejemplo:</b> volumen de agua pequeño y fancoils.</li> <li>Lento <b>Ejemplo:</b> volumen de agua grande, circuitos cerrados de calefacción de suelo radiante.</li> </ul>

### 8.2.6 Control del agua caliente sanitaria

Solo aplicable en caso de que hay un depósito de agua caliente sanitaria opcional instalado.

#### Configuración de la temperatura del depósito deseada

El depósito de agua caliente sanitaria puede prepararse de 3 formas distintas. Unas difieren de las otras en la forma en la que se establece la temperatura del depósito deseada y cómo actúa sobre este.

#	Código	Descripción
[A.4.1]	[6-0D]	<p>Agua caliente sanitaria (ACS) Modo punto de ajuste:</p> <ul style="list-style-type: none"> <li>0 (Solo recal.): solo se permite la operación de recalentamiento.</li> <li>1 (Recal. + prog.): el depósito de agua caliente sanitaria se calienta según un programa y se permite la operación de recalentamiento entre los ciclos de recalentamiento programados.</li> <li>2 (Prog. solo): el depósito de agua caliente sanitaria SOLO puede calentarse según un programa.</li> </ul>

Consulte "8.3.2 Control del agua caliente sanitaria: avanzado" en la página 66 para obtener más información.



#### INFORMACIÓN

Existe un riesgo de problemas por falta de capacidad de calefacción o refrigeración de habitaciones o de confort (en caso de un uso frecuente del agua caliente sanitaria, se producirán interrupciones frecuentes y prolongadas de la calefacción o la refrigeración de habitaciones) si se selecciona [6-0D]=0 ([A.4.1] Agua caliente sanitaria Modo punto de ajuste=Solo recal.) si utiliza un depósito de agua caliente sanitaria sin resistencia de refuerzo interna.

#### Punto de ajuste de la temperatura de ACS máxima

La máxima temperatura que los usuarios pueden seleccionar para el agua caliente sanitaria. Puede utilizar este ajuste para limitar la temperatura de los grifos de agua caliente.



#### INFORMACIÓN

Durante la desinfección del depósito de agua caliente sanitaria, la temperatura de la ACS puede sobrepasar esta temperatura máxima.



#### INFORMACIÓN

Limite la temperatura máxima del agua caliente de acuerdo con la normativa en vigor.

#	Código	Descripción
[A.4.5]	[6-0E]	<p>Punto de ajuste máximo</p> <p>La máxima temperatura que los usuarios pueden seleccionar para el agua caliente sanitaria. Puede utilizar este ajuste para limitar la temperatura de los grifos de agua caliente.</p> <p>Si</p> <ul style="list-style-type: none"> <li>[E-07]≠1: 40°C~80°C (por defecto: 60°C) (para EHBH/X en combinación con EKHV)</li> <li>[E-07]=1: 40°C~60°C (por defecto: 60°C) (solo para EHVH/X)</li> </ul> <p>La temperatura máxima NO es aplicable durante la función de desinfección. Véase la función de desinfección.</p>

### 8.2.7 Teléfono de contacto/ayuda

#	Código	Descripción
[6.3.2]	N/A	Número al que los usuarios pueden llamar en caso de problemas.

## 8 Configuration

### 8.3 Configuración/optimización avanzada

#### 8.3.1 Funcionamiento de calefacción/refrigeración de habitaciones: avanzado

##### Prestablecimiento de la temperatura del agua

Puede definir las temperaturas preestablecidas del agua de impulsión:

- económica (denota la temperatura del agua de impulsión deseada que resulta en el menor consumo energético)
- confort (denota la temperatura del agua de impulsión deseada que provoca un mayor consumo energético).

Los valores preestablecidos facilitan la utilización del mismo valor en el programa o ajustan la temperatura del agua de impulsión deseada en función de la temperatura ambiente (véase modulación). Si desea cambiar el valor más tarde, SOLO tiene que hacerlo en un lugar. Dependiendo de si la temperatura deseada del agua de impulsión depende o NO de la climatología, será necesario especificar los valores de cambio deseados o la temperatura absoluta deseada del agua de impulsión.



##### AVISO

Las temperaturas preestablecidas del agua de impulsión deseada SOLO son aplicables para la zona principal, puesto que el programa de la zona adicional consta de acciones de ENCENDIDO/APAGADO.



##### AVISO

Seleccione las temperaturas preestablecidas para el agua de impulsión de acuerdo con el diseño y los emisores de calor seleccionados para garantizar el equilibrio entre la temperatura del agua de impulsión y la temperatura ambiente deseadas.

#	Código	Descripción
La temperatura del agua de impulsión preestablecida para la zona de temperatura del agua de impulsión principal NO es dependiente de las condiciones climatológicas		
[7.4.2.1]	[8-09]	Confort (calef.) [9-01]~[9-00] (por defecto: 35°C)
[7.4.2.2]	[8-0A]	Eco (calef.) [9-01]~[9-00] (por defecto: 33°C)
[7.4.2.3]	[8-07]	Confort (refrig.) [9-03]~[9-02] (por defecto: 18°C)
[7.4.2.4]	[8-08]	Eco (refrig.) [9-03]~[9-02] (por defecto: 20°C)
Temperatura del agua de impulsión preestablecida (valor de cambio) para la zona de temperatura del agua de impulsión principal en caso de ser dependiente de las condiciones climatológicas		
[7.4.2.5]	N/A	Confort (calef.) -10°C~+10°C (por defecto: 0°C)
[7.4.2.6]	N/A	Eco (calef.) -10°C~+10°C (por defecto: -2°C)
[7.4.2.7]	N/A	Confort (refrig.) -10°C~+10°C (por defecto: 0°C)
[7.4.2.8]	N/A	Eco (refrig.) -10°C~+10°C (por defecto: 2°C)

##### Rangos de temperatura (temperaturas del agua de impulsión)

La finalidad de este ajuste es impedir que el usuario seleccione una temperatura del agua de impulsión incorrecta (o sea, demasiado caliente o demasiado fría). Por ello, puede configurarse el rango de temperatura deseada de calefacción y el rango de temperatura de refrigeración disponibles.



##### AVISO

En caso de calefacción por suelo radiante es importante limitar la:

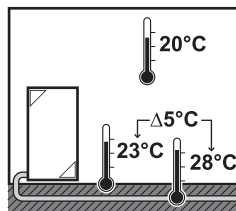
- máxima temperatura del agua de impulsión en calefacción de acuerdo con las especificaciones de la instalación de calefacción por suelo radiante.
- la mínima temperatura del agua de impulsión en refrigeración a 18~20°C para evitar que se produzca condensación en el suelo.



##### AVISO

- Cuando se ajustan los rangos de la temperatura del agua de impulsión, todas las temperaturas del agua de impulsión deseadas también se ajustan para garantizar que estén dentro de los límites.
- Equilibre siempre entre la temperatura de agua de impulsión deseada con la temperatura ambiente deseada y/o la capacidad (de acuerdo con el diseño y la selección de los emisores de calor). La temperatura de agua de impulsión deseada es el resultado de varios ajustes (valores preestablecidos, valores de cambio, curvas dependientes de las condiciones climatológicas, modulación). Como resultado, pueden tener lugar temperaturas del agua de impulsión demasiado altas o demasiado bajas que provocarían temperaturas excesivas o falta de capacidad. Limitando el rango de temperatura del agua de impulsión a unos valores adecuados (en función del emisor de calor), tales situaciones pueden evitarse.

**Ejemplo:** establezca la temperatura del agua de impulsión mínima en 28°C para evitar que NO se pueda calentar la habitación: las temperaturas del agua de impulsión deben ser más altas que las temperaturas ambiente (en calefacción).



#	Código	Descripción
Rango de temperatura del agua de impulsión de la zona de temperatura del agua de impulsión principal (= zona de temperatura del agua de impulsión con la temperatura del agua de impulsión más baja en calefacción y con la temperatura del agua de impulsión más alta en refrigeración)		
[A.3.1.1.2.2]	[9-00]	Temp. máx. (calef.) 37°C~en función de la unidad exterior (por defecto: 55°C)
[A.3.1.1.2.1]	[9-01]	Temp. mín. (calef.) 15°C~37°C (por defecto: 25°C)
[A.3.1.1.2.4]	[9-02]	Temp. máx. (refrig.) 18°C~22°C (por defecto: 22°C)
[A.3.1.1.2.3]	[9-03]	Temp. mín. (refrig.) 5°C~18°C (por defecto: 5°C)

#	Código	Descripción
Rango de temperatura del agua de impulsión de la zona de temperatura del agua de impulsión adicional (= zona de temperatura del agua de impulsión con la temperatura del agua de impulsión más alta en calefacción y con la temperatura del agua de impulsión más baja en refrigeración)		
[A.3.1.2.2.2]	[9-06]	Temp. máx. (calef.) 37°C~en función de la unidad exterior (por defecto: 55°C)
[A.3.1.2.2.1]	[9-05]	Temp. mín. (calef.) 15°C~37°C (por defecto: 25°C)
[A.3.1.2.2.4]	[9-08]	Temp. máx. (refrig.) 18°C~22°C (por defecto: 22°C)
[A.3.1.2.2.3]	[9-07]	Temp. mín. (refrig.) 5°C~18°C (por defecto: 5°C)

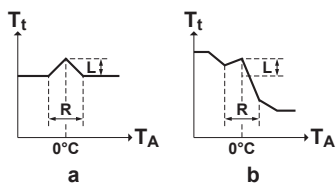
### Temperatura de sobreimpulso de la temperatura del agua de impulsión

Esta función define cuánto puede subir la temperatura del agua por encima de la temperatura de agua de impulsión deseada antes de que se detenga el compresor. El compresor arrancará de nuevo cuando la temperatura del agua de impulsión caiga por debajo de la temperatura del agua de impulsión deseada. Esta función SOLO es aplicable en modo calefacción.

#	Código	Descripción
N/A	[9-04]	1°C~4°C (por defecto: 1°C)

### Compensación de la temperatura del agua de impulsión alrededor de 0°C

En calefacción, la temperatura del agua de impulsión deseada aumenta localmente a una temperatura exterior de alrededor de 0°C. Esta compensación puede seleccionarse cuando se utiliza una temperatura deseada dependiente de las condiciones climatológicas o absoluta (véase la siguiente ilustración). Utilice este ajuste para compensar las posibles pérdidas de calor del edificio causadas por la evaporación de hielo o nieve derretidos (p.ej. países en regiones frías).



a Temperatura del agua de impulsión deseada absoluta  
b Temperatura del agua de impulsión deseada dependiente de las condiciones meteorológicas

#	Código	Descripción
N/A	[D-03]	<ul style="list-style-type: none"> <li>▪ 0 (desactivado) (por defecto)</li> <li>▪ 1 (activado) L=2°C, R=4°C (-2°C&lt;TA&lt;2°C)</li> <li>▪ 2 (activado) L=4°C, R=4°C (-2°C&lt;TA&lt;2°C)</li> <li>▪ 3 (activado) L=2°C, R=8°C (-4°C&lt;TA&lt;4°C)</li> <li>▪ 4 (activado) L=4°C, R=8°C (-4°C&lt;TA&lt;4°C)</li> </ul>

### Modulación máxima de la temperatura del agua de impulsión

SOLO se aplica al control de termostato de ambiente y cuando se activa la modulación. La modulación máxima (=discrepancia) en la temperatura del agua de impulsión deseada se decide en función de la diferencia entre la temperatura ambiente deseada y la real, p.ej. una modulación de 3°C significa que la temperatura del agua de impulsión deseada puede aumentarse o reducirse en 3°C. El

aumento de la modulación trae como resultado un mejor rendimiento (menos ciclos de ENCENDIDO/APAGADO, calentamiento más rápido), pero tenga en cuenta que en función del emisor de calor, DEBE HABER SIEMPRE un equilibrio (remítase al diseño y selección de los emisores de calor) entre la temperatura del agua de impulsión deseada y la temperatura ambiente deseada.

#	Código	Descripción
N/A	[8-06]	0°C~10°C (por defecto: 3°C)

### Tolerancia de refrigeración dependiente de las condiciones climatológicas

SOLO aplicable para EHBX y EHVX. Es posible desactivar la refrigeración dependiente de las condiciones climatológicas, lo que supone que la temperatura del agua de impulsión deseada en refrigeración NO depende de la temperatura ambiente e independientemente de si se ha seleccionado la opción dependiente de las condiciones climatológicas o NO. Tanto en la zona de temperatura del agua de impulsión principal como en la adicional, esto se puede establecer por separado.

#	Código	Descripción
N/A	[1-04]	La refrigeración dependiente de las condiciones climatológicas de la zona de temperatura del agua de impulsión principal es... <ul style="list-style-type: none"> <li>▪ 0 (desactivada)</li> <li>▪ 1 (activada) (por defecto)</li> </ul>
N/A	[1-05]	La refrigeración dependiente de las condiciones climatológicas de la zona de temperatura del agua de impulsión adicional es... <ul style="list-style-type: none"> <li>▪ 0 (desactivada)</li> <li>▪ 1 (activada) (por defecto)</li> </ul>

### Rangos de temperatura (temperatura ambiente)

SOLO es aplicable en caso de control de termostato de ambiente. Para ahorrar energía evitando que la habitación se caliente o enfríe en exceso, puede limitar el rango de temperatura ambiente, tanto para calefacción como para refrigeración.



#### AVISO

Quando se ajustan los rangos de la temperatura ambiente, todas las temperaturas ambiente deseadas también se ajustan para garantizar que estén dentro de los límites.

#	Código	Descripción
Rango temp. ambiente		
[A.3.2.1.2]	[3-06]	Temp. máx. (calef.) 18°C~30°C (por defecto: 30°C)
[A.3.2.1.1]	[3-07]	Temp. mín. (calef.) 12°C~18°C (por defecto: 12°C)
[A.3.2.1.4]	[3-08]	Temp. máx. (refrig.) 25°C~35°C (por defecto: 35°C)
[A.3.2.1.3]	[3-09]	Temp. mín. (refrig.) 15°C~25°C (por defecto: 15°C)

### Paso de temperatura ambiente

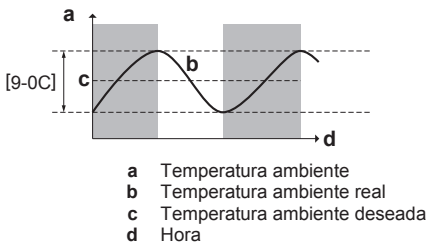
SOLO aplicable en caso de control de termostato de ambiente y cuando ya temperatura se muestra en °C.

## 8 Configuration

#	Código	Descripción
[A.3.2.4]	N/A	Paso temp. ambiente <ul style="list-style-type: none"> <li>1°C (por defecto). La temperatura ambiente deseada en la interfaz de usuario se puede establecer por 1°C.</li> <li>0,5°C La temperatura ambiente deseada en la interfaz de usuario se puede establecer en 0,5°C. La temperatura ambiente real se muestra con una precisión de 0,1°C.</li> </ul>

### Histéresis de la temperatura ambiente

SOLO es aplicable en caso de control de termostato de ambiente. Se puede configurar la banda de histéresis alrededor de la temperatura ambiente deseada. Se aconseja NO cambiar la histéresis de temperatura ambiente, ya que se ha configurado para un uso óptimo del sistema.



#	Código	Descripción
N/A	[9-0C]	1°C~6°C (por defecto: 1°C)

### Compensación de la temperatura ambiente

SOLO es aplicable en caso de control de termostato de ambiente. Puede calibrar el sensor de temperatura ambiente externo. Es posible compensar el valor del termistor ambiente medido mediante la interfaz de usuario o el sensor ambiente externo. Los ajustes se pueden utilizar para compensar situaciones en las que la interfaz de usuario o el sensor ambiente externo NO puedan instalarse en la ubicación de instalación idónea (véase el manual de instalación y/o guía de referencia del instalador).

#	Código	Descripción
Comp. temp. ambiente: compensación de la temperatura ambiente real medida en el sensor de la interfaz de usuario.		
[A.3.2.2]	[2-0A]	-5°C~5°C, paso 0,5°C (por defecto: 0°C)
Com. sen. ex. amb.: SOLO aplicable si la opción de sensor ambiente externo está instalada y configurada (véase [C-08])		
[A.3.2.3]	[2-09]	-5°C~5°C, paso 0,5°C (por defecto: 0°C)

### Protección antiescarcha del ambiente

SOLO es aplicable en caso de control de termostato de ambiente. En caso de que la temperatura ambiente real caiga por debajo de la temperatura de congelación del ambiente, la unidad suministrará el agua de impulsión (en modo de funcionamiento de calefacción) a los emisores de calor para calentar la habitación de nuevo.

#### AVISO

Incluso si el control de termostato de ambiente está APAGADO en la interfaz de usuario, la protección antiescarcha del ambiente permanecerá activada.

#### AVISO

Si Emergencia está ajustado en Manual ([A.5.1.2]=0) y en la unidad se activa el funcionamiento de emergencia, la interfaz de usuario solicitará una confirmación antes de empezar. La protección antiescarcha del ambiente está activada incluso si el usuario NO confirma el funcionamiento de emergencia.

#### INFORMACIÓN

Si se produce un error U4, la protección antiescarcha del ambiente NO está garantizada.

#### INFORMACIÓN

Si se produce un error U5:

- si hay 1 interfaz de usuario conectada, la protección antiescarcha del ambiente NO está garantizada,
- si hay 2 interfaces de usuario conectadas y la segunda interfaz de usuario utilizada para el control de la temperatura ambiente está desconectada (a causa de un cableado incorrecto o un cable dañado), la protección antiescarcha del ambiente NO está garantizada.

#	Código	Descripción
N/A	[2-06]	Prot. cong. ambiente <ul style="list-style-type: none"> <li>0: desactivado (por defecto)</li> <li>1: activado</li> </ul>
N/A	[2-05]	Temperatura de congelación del ambiente 4°C~16°C (por defecto: 12°C)

### Válvula de cierre

Los siguientes parámetros solo son aplicables en caso de 2 zonas de temperatura del agua de impulsión. En caso de 1 zona de temperatura del agua de impulsión, conecte la válvula de aislamiento a la salida de calefacción/refrigeración.

La salida de la válvula de aislamiento, que se encuentra en la zona de temperatura del agua de impulsión principal, se puede configurar.

#### INFORMACIÓN

Durante la operación de desescarche, la válvula de aislamiento SIEMPRE está abierta.

Termo On/OFF: la válvula se cierra, en función de [F-0B] cuando no hay demanda de calefacción en la zona principal. Active este ajuste para:

- evitar el suministro de agua de impulsión a los emisores de calor en la zona TAI principal (a través de la estación de la válvula de mezcla) cuando hay una solicitud de la zona TAI adicional.
- activar el ENCENDIDO/APAGADO de la bomba en la estación de la válvula de mezcla SOLO cuando haya demanda. Consulte "5 Pautas de aplicación" en la página 11.

#	Código	Descripción
[A.3.1.1.6.1]	[F-0B]	La válvula de aislamiento: <ul style="list-style-type: none"> <li>0 (No)(por defecto): NO se ve afectada por la demanda de calefacción o refrigeración.</li> <li>1 (Sí): se cierra cuando NO hay demanda de calefacción o refrigeración.</li> </ul>

#### INFORMACIÓN

El ajuste [F-0B] solo es válido cuando el ajuste se corresponde con la solicitud del termostato o termostato de ambiente externo (NO en el caso de ajuste de temperatura de agua de impulsión).

Refrigeración: SOLO aplicable para EHBX y EHVX. La válvula de aislamiento se cierra en función de [F-0C] cuando la unidad está funcionando en el modo de funcionamiento de refrigeración. Active este ajuste para evitar el agua de impulsión fría a través del emisor de calor y la formación de condensación (p.ej. circuitos cerrados de calefacción de suelo radiante o radiadores).

#	Código	Descripción
[A.3.1.1.6.2]	[F-0C]	La válvula de aislamiento: <ul style="list-style-type: none"> <li>0 (No): NO se ve afectada cuando el modo de funcionamiento de climatización pasa a refrigeración.</li> <li>1 (Si)(por defecto): se cierra cuando el modo de funcionamiento de climatización es refrigeración.</li> </ul>

#### Rango de funcionamiento

En función de la temperatura exterior media, el funcionamiento de la unidad en calefacción o refrigeración de habitaciones está prohibido.

T. calef. habit. OFF: cuando la temperatura exterior media sube por encima de este valor, la calefacción de habitaciones se APAGA para evitar el sobrecalentamiento.

#	Código	Descripción
[A.3.3.1]	[4-02]	<ul style="list-style-type: none"> <li>EHBH/X04+08 y EHVH/X04+08: 14°C~25°C (por defecto: 25°C)  <b>Observación:</b> en la estructura del menú, el valor máximo es 25°C, pero en los ajustes generales este valor puede situarse hasta los 35°C.</li> <li>EHBH/X11+16 y EHVH/X11+16: 14°C~35°C (por defecto: 35°C)</li> </ul> <p>También se utiliza el mismo ajuste en el cambio automático de calefacción/refrigeración.</p>

T. refriger. habit. ON: SOLO aplicable para EHBX y EHVX. Cuando la temperatura exterior media cae por debajo de este valor, la refrigeración de habitaciones se APAGA.

#	Código	Descripción
[A.3.3.2]	[F-01]	10°C~35°C (por defecto: 20°C) <p>También se utiliza el mismo ajuste en el cambio automático de calefacción/refrigeración.</p>

#### Cambio automático de calefacción/refrigeración

SOLO aplicable para EHBX y EHVX. El usuario final establece el modo de funcionamiento deseado en la interfaz de usuario: Calefacción, refrigeración o automático (véase también el manual de funcionamiento/guía de referencia del usuario). Cuando se selecciona automático, el cambio de modo de funcionamiento se basa en:

- Tolerancia mensual para calefacción y/o refrigeración: el usuario final indica mensualmente qué modo de funcionamiento está permitido ([7.5]: calefacción/refrigeración o SOLO calefacción o SOLO refrigeración). Si el modo de funcionamiento permitido cambia a SOLO refrigeración, el modo de funcionamiento cambia a refrigeración. Si el modo de funcionamiento permitido cambia a SOLO calefacción, el modo de funcionamiento cambia a calefacción.
- Temperatura exterior media: el modo de funcionamiento cambiará para estar SIEMPRE dentro del rango determinado por la temperatura de APAGADO de la calefacción de habitaciones para calefacción o la temperatura de ENCENDIDO de refrigeración de habitaciones para refrigeración. Si la temperatura exterior baja, el modo de funcionamiento cambia a calefacción y viceversa. Tenga en cuenta que la temperatura exterior será la temperatura media en función del tiempo (véase "8 Configuration" en la página 50).

Cuando la temperatura exterior se encuentre entre la temperatura de ENCENDIDO de refrigeración de habitaciones y la temperatura de APAGADO de calefacción de habitaciones, el modo de funcionamiento permanecerá sin cambios a no ser que el sistema se

configure en control de termostato de ambiente con una zona de temperatura del agua de impulsión y emisores de calor rápidos. En tal caso, el modo de funcionamiento cambiará en función de:

- Temperatura interior medida: además de la temperatura ambiente deseada para calefacción y refrigeración, el instalador establece un valor de histéresis (p.ej. en calefacción, este valor está relacionado con la temperatura de refrigeración deseada) y un valor de compensación (p.ej. en calefacción, este valor está relacionado con la temperatura de calefacción deseada). Ejemplo: la temperatura ambiente deseada en calefacción es 22°C y de refrigeración 24°C, con un valor de histéresis de 1°C y una compensación de 4°C. El cambio de calefacción a refrigeración tendrá lugar cuando la temperatura ambiente suba por encima del máximo de la temperatura de refrigeración deseada, que añada el valor de histéresis (25°C) y de la temperatura de calefacción deseada, que añada el valor de compensación (26°C). Por el contrario, el cambio de refrigeración a calefacción tendrá lugar cuando la temperatura ambiente caiga por debajo del mínimo de la temperatura de calefacción deseada, que reste el valor de histéresis (21°C) y de la temperatura de refrigeración deseada, que resta el valor de compensación (20°C).
- Temporizador de protección para evitar el cambio frecuente de calefacción a refrigeración y viceversa.

Ajustes de cambio relacionados con la temperatura exterior (SOLO cuando se selecciona automático):

#	Código	Descripción
[A.3.3.1]	[4-02]	T. calef. habit. OFF. Si la temperatura exterior sube por encima de este valor, el modo de funcionamiento cambiará a refrigeración: <ul style="list-style-type: none"> <li>EHBH/X04+08 y EHVH/X04+08: 14°C~25°C (por defecto: 25°C)  <b>Observación:</b> en la estructura del menú, el valor máximo es 25°C, pero en los ajustes generales este valor puede situarse hasta los 35°C.</li> <li>EHBH/X11+16 y EHVH/X11+16: 14°C~35°C (por defecto: 35°C)</li> </ul>
[A.3.3.2]	[F-01]	T. refriger. habit. ON. Si la temperatura exterior cae por debajo de este valor, el modo de funcionamiento cambiará a calefacción: <p>Rango: 10°C~35°C (por defecto: 20°C)</p>

Ajustes de cambio relacionados con la temperatura interior. SOLO se aplica cuando se selecciona automático y el sistema está configurado en control de termostato de ambiente con 1 zona de temperatura del agua de impulsión y emisores de calor rápidos.

#	Código	Descripción
N/A	[4-0B]	Histéresis: garantiza que el cambio SOLO se realice cuando sea necesario. <b>Ejemplo:</b> el modo de funcionamiento de climatización SOLO cambia de refrigeración a calefacción cuando la temperatura ambiente cae por debajo de la temperatura de calefacción deseada, que resta la histéresis. <p>Rango: 1°C~10°C, paso 0,5°C (por defecto: 1°C)</p>

## 8 Configuration

#	Código	Descripción
N/A	[4-0D]	Compensación: garantiza que se pueda alcanzar la temperatura ambiente deseada activa. Ejemplo: si el cambio de calefacción a refrigeración ocurriera por debajo de la temperatura ambiente deseada en calefacción, esta temperatura ambiente deseada nunca podría alcanzarse.  Rango: 1°C~10°C, paso 0,5°C (por defecto: 3°C)

### 8.3.2 Control del agua caliente sanitaria: avanzado

#### Temperaturas preestablecidas del depósito

Solo aplicable cuando la preparación del agua caliente sanitaria está programada o programada + recalentamiento.

Puede definir las temperaturas preestablecidas del depósito:

- almacenamiento económico
- almacenamiento confort
- recalentamiento

Los valores preestablecidos facilitan la utilización del mismo valor en el programa. Si más tarde desea cambiar el valor, solo tendrá que hacerlo en 1 lugar (véase también el manual de funcionamiento y/o la guía de referencia del usuario).

acum. confort: al realizar la programación, puede utilizar los ajustes de temperatura del depósito como ajustes por defecto. El depósito se calentará hasta alcanzar estas temperaturas de ajuste. Se puede programar, además, una parada de almacenamiento. Esta función detiene el calentamiento del depósito incluso aunque NO se haya alcanzado el punto de ajuste. Programe solo paradas de almacenamiento cuando el calentamiento del depósito sea del todo indeseado.

#	Código	Descripción
[7.4.3.1]	[6-0A]	30°C~[6-0E]°C (por defecto: 60°C)

acum. econom.: la temperatura de almacenamiento económico denota la temperatura del depósito deseada más baja. Se trata de la temperatura deseada cuando se programa una acción de almacenamiento económico (preferiblemente durante el día).

#	Código	Descripción
[7.4.3.2]	[6-0B]	30°C~min(50, [6-0E])°C (por defecto: 45°C)

Recalentar: se utiliza la temperatura del depósito de recalentamiento deseada:

- en modo recalentamiento o modo programado + modo recalentamiento: la temperatura del depósito mínima garantizada se ajusta en  $T_{HP\ OFF}$  [6-08], que corresponde a [6-0C] o al punto de ajuste de dependencia climatológica menos la histéresis de recalentamiento. Si la temperatura del depósito cae por debajo de este valor, el depósito se calienta.

#	Código	Descripción
[7.4.3.3]	[6-0C]	30°C~min(50, [6-0E])°C (por defecto: 45°C)

#### Dependencia de las condiciones climatológicas

Los ajustes del instalador dependientes de las condiciones climatológicas definen los parámetros para el funcionamiento de la unidad de forma dependiente de las condiciones climatológicas. Cuando el funcionamiento dependiente de las condiciones climatológicas está activo, la temperatura del depósito deseada se determina automáticamente en función de la temperatura exterior media: las temperaturas exteriores bajas generarán temperaturas

del depósito deseadas más altas, puesto que el agua corriente fría estará más fría y viceversa. En caso de preparación de agua caliente sanitaria programada o programada + recalentamiento, la temperatura de almacenamiento de confort será dependiente de las condiciones climatológicas (de acuerdo con la curva dependiente de las condiciones climatológicas), la temperatura de almacenamiento económico y la temperatura de recalentamiento NO son dependientes de las condiciones climatológicas. En caso de preparación del agua caliente sanitaria en solo recalentamiento, la temperatura del depósito deseada será dependiente de las condiciones climatológicas (de acuerdo con la curva dependiente de las condiciones climatológicas). Durante el funcionamiento dependiente de las condiciones climatológicas, el usuario final no puede ajustar la temperatura del depósito deseada en la interfaz de usuario.

#	Código	Descripción
[A.4.6]	N/A	La temperatura del depósito deseada dependiente de las condiciones climatológicas está: <ul style="list-style-type: none"> <li>• Absoluto (por defecto): desactivada. Todas las temperaturas del depósito deseadas NO son dependientes de las condiciones climatológicas.</li> <li>• Dep. climat.: activada. En el modo programado o programado + recalentamiento, la temperatura de almacenamiento de confort es dependiente de las condiciones climatológicas. Las temperaturas de almacenamiento económico y de recalentamiento NO son dependientes de las condiciones climatológicas. En el modo de recalentamiento, la temperatura del depósito deseada es dependiente de las condiciones climatológicas. <b>Nota:</b> cuando la temperatura del depósito que se muestra es una temperatura de dependencia climatológica, no puede ajustarse en la interfaz de usuario.</li> </ul>

#	Código	Descripción
[A.4.7]	[0-0E] [0-0D] [0-0C] [0-0B]	<p>Curva DC</p> <p> <ul style="list-style-type: none"> <li>▪ <math>T_{DHW}</math>: la temperatura del depósito deseada.</li> <li>▪ <math>T_a</math>: la temperatura ambiente exterior (media)</li> <li>▪ [0-0E]: temperatura ambiente exterior baja: <math>-40^{\circ}\text{C}\sim 5^{\circ}\text{C}</math> (por defecto: <math>-10^{\circ}\text{C}</math>)</li> <li>▪ [0-0D]: temperatura ambiente exterior alta: <math>10^{\circ}\text{C}\sim 25^{\circ}\text{C}</math> (por defecto: <math>15^{\circ}\text{C}</math>)</li> <li>▪ [0-0C]: temperatura del depósito deseada cuando la temperatura exterior es igual o inferior a la temperatura ambiente baja <math>45^{\circ}\text{C}\sim [6-0E]^{\circ}\text{C}</math> (por defecto: <math>60^{\circ}\text{C}</math>)</li> <li>▪ [0-0B]: temperatura del depósito deseada cuando la temperatura exterior es igual o superior a la temperatura ambiente alta: <math>35^{\circ}\text{C}\sim [6-0E]^{\circ}\text{C}</math> (por defecto: <math>50^{\circ}\text{C}</math>)</li> </ul> </p>

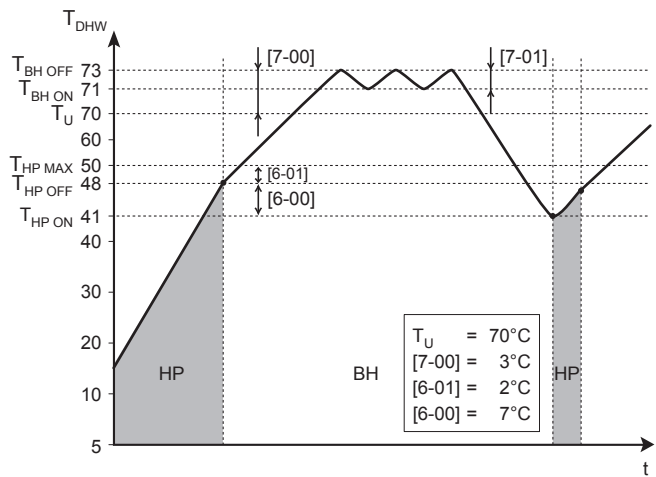
#### Funcionamiento de la resistencia de refuerzo y de la bomba de calor

Para sistemas con un depósito de agua caliente sanitaria separado (solo para EHBH/X)

#	Código	Descripción
N/A	[4-03]	<p>Define la autorización de funcionamiento de la resistencia de refuerzo en función de la temperatura ambiente, la temperatura del agua caliente sanitaria o el modo de funcionamiento de la bomba de calor. Este ajuste solo es aplicable en el modo de recalentamiento en aplicaciones con depósito de agua caliente sanitaria separado.</p> <ul style="list-style-type: none"> <li>▪ 0: el funcionamiento de la resistencia de refuerzo NO está autorizado excepto para la "función de desinfección" y el "calentamiento de agua sanitaria potente". Utilícelo solamente si la capacidad de la bomba de calor puede cubrir los requisitos de calefacción de la casa y el agua caliente sanitaria en toda la temporada de calefacción. Si la temperatura exterior está por debajo de los ajustes [5-03] y [5-02]=1, el agua caliente sanitaria no se calentará. La temperatura del agua caliente sanitaria puede ser la máxima para la temperatura de APAGADO de la bomba de calor.</li> <li>▪ 1: el funcionamiento de la resistencia de refuerzo se permite cuando es necesario.</li> <li>▪ 2: el funcionamiento de la resistencia de refuerzo se permite fuera del rango de funcionamiento de la bomba de calor para la producción de agua caliente sanitaria. El funcionamiento de la resistencia de refuerzo solo se permite si: <ul style="list-style-type: none"> <li>▪ La temperatura ambiente está fuera del rango de funcionamiento: <math>T_a &lt; [5-03]</math> o <math>T_a &gt; 35^{\circ}\text{C}</math></li> <li>▪ La temperatura del agua caliente sanitaria es <math>2^{\circ}\text{C}</math> más baja que la temperatura de APAGADO de la bomba de calor.</li> </ul> </li> </ul> <p style="text-align: right;">continuación &gt;&gt;</p>

## 8 Configuration

#	Código	Descripción
N/A	[4-03]	<p>&lt;&lt; continuación</p> <p>El funcionamiento de la resistencia de refuerzo se permitirá cuando <math>T_a &lt; [5-03]</math> dependa del estado de [5-02].</p> <p>Si se activa el funcionamiento bivalente y la señal de autorización de la caldera auxiliar está ACTIVADA, el funcionamiento de la resistencia de refuerzo se restringirá incluso cuando <math>T_a &lt; [5-03]</math>. Véase [C-02].</p> <ul style="list-style-type: none"> <li>3 (por defecto): el funcionamiento de la resistencia de refuerzo se permite cuando la bomba de calor NO está activa en la producción de agua caliente sanitaria.</li> </ul> <p>Igual que en el ajuste 1, pero el funcionamiento simultáneo de la bomba de calor para agua caliente sanitaria y de la resistencia de refuerzo no está permitido.</p> <p>Con el ajuste [4-03]=1/2/3, el funcionamiento de la resistencia de refuerzo puede también limitarse con el programa de tolerancia de la resistencia de refuerzo.</p>
N/A	[7-00]	<p>Temperatura de sobreimpulso. Diferencia de temperatura por encima de la temperatura del punto de ajuste del agua caliente sanitaria antes de que se DESACTIVE la resistencia de refuerzo. La temperatura del depósito de agua caliente sanitaria aumentará con [7-00] por encima del punto de ajuste de temperatura seleccionado.</p> <p>Rango: 0°C~4°C (por defecto: 0°C)</p>
N/A	[7-01]	<p>Histéresis. Diferencia de temperatura entre la temperatura de ENCENDIDO de la resistencia de refuerzo y la temperatura de APAGADO de la resistencia de refuerzo. La temperatura de histéresis mínima es de 2°C.</p> <p>Rango: 2°C~40°C (por defecto: 2°C)</p>
N/A	[6-00]	<p>La diferencia de temperatura que determina la temperatura de ENCENDIDO de la bomba de calor.</p> <p>Rango: 2°C~20°C (por defecto: 2°C)</p>
N/A	[6-01]	<p>La diferencia de temperatura que determina la temperatura de APAGADO de la bomba de calor.</p> <p>Rango: 0°C~10°C (por defecto: 2°C)</p>



**BH** Resistencia de refuerzo

**HP** Bomba de calor. Si el tiempo de calentamiento por bomba de calor es excesivo puede activarse la resistencia eléctrica para proporcionar un calentamiento adicional.

$T_{BH OFF}$  Temperatura de apagado de la resistencia eléctrica ( $T_U + [7-00]$ )

$T_{BH ON}$  Temperatura de ENCENDIDO de la resistencia de refuerzo ( $T_{BH OFF} - [7-01]$ )

$T_{HP MAX}$  Máxima temperatura de la bomba de calor en el sensor del depósito de agua caliente sanitaria

$T_{HP OFF}$  Temperatura de apagado de la bomba de calor ( $T_{HP MAX} - [6-01]$ )

$T_{HP ON}$  Temperatura de encendido de la bomba de calor ( $T_{HP OFF} - [6-00]$ )

$T_{DHW}$  Temperatura del agua caliente sanitaria

$T_U$  Temperatura de referencia ajustada por el usuario (equivalente a la temperatura ajustada en la interfaz del usuario)

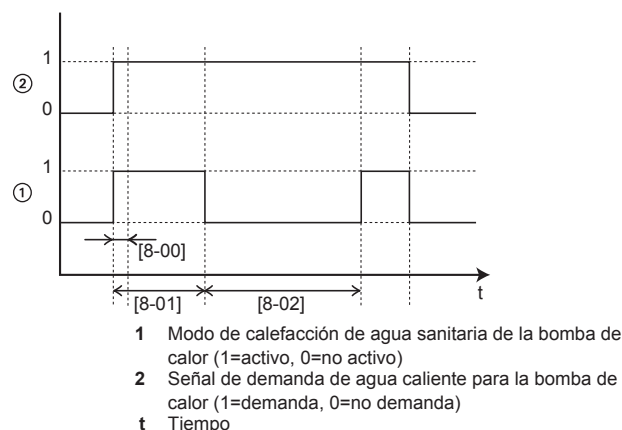
t Hora

### Temporizadores para orden simultánea de calefacción de habitaciones y calentamiento de agua caliente sanitaria

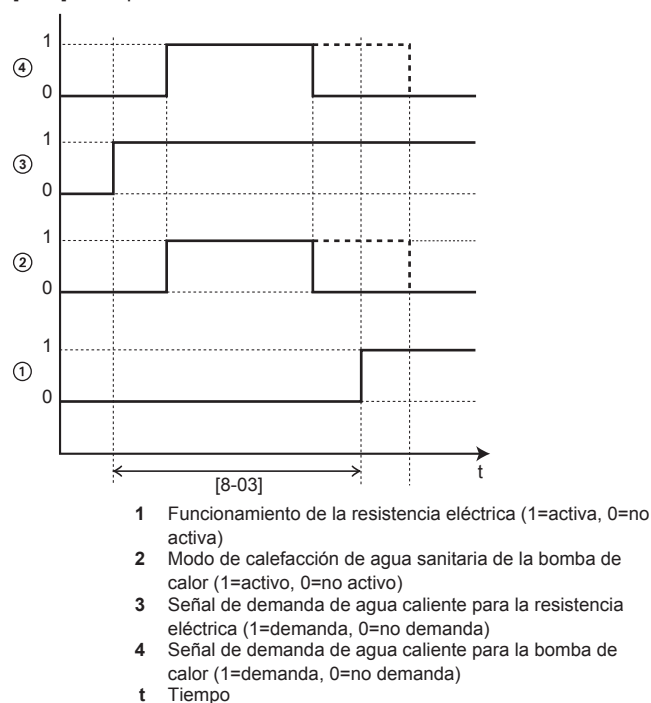
#	Código	Descripción
N/A	[8-00]	No modificar. (por defecto: 1)
N/A	[8-01]	<p>Tiempo de ejecución máximo del funcionamiento de agua caliente sanitaria. El calentamiento del agua caliente sanitaria se detiene incluso cuando la temperatura objetivo del agua caliente sanitaria NO se alcanza. El tiempo de ejecución máximo real también depende del ajuste [8-04].</p> <ul style="list-style-type: none"> <li>Cuando el esquema del sistema = control de termostato de ambiente: este valor preestablecido solo se tiene en cuenta si hay una solicitud de calefacción o refrigeración de habitaciones. Si NO hay ninguna solicitud de calefacción/refrigeración de habitaciones, el depósito se calienta hasta alcanzar el punto de ajuste.</li> <li>Cuando el esquema del sistema ≠ control de termostato de ambiente: este valor preestablecido siempre se tiene en cuenta.</li> </ul> <p>Rango: 5~95 minutos (por defecto: 30)</p>

#	Código	Descripción
N/A	[8-02]	<p>Tiempo anticiclaje.</p> <p>Tiempo mínimo entre dos ciclos para el agua caliente sanitaria. El tiempo anticiclaje real también depende del ajuste [8-04].</p> <p>Rango: 0~10 horas (por defecto: 3) (paso: 1/2 hora) (solo para EHBH/X).</p> <p>Rango: 0~10 horas (por defecto: 0,5) (paso: 1/2 hora) (solo para EHVH/X).</p> <p><b>Observación:</b> El tiempo mínimo es de 1/2 hora, incluso si el valor seleccionado es 0.</p>
N/A	[8-03]	<p>Temporizador de retardo de la resistencia de refuerzo.</p> <p>Solo para EKHW</p> <p>Tiempo de retardo de arranque de la resistencia de refuerzo cuando el modo de agua caliente sanitaria está activo.</p> <ul style="list-style-type: none"> <li>• Cuando el modo de agua caliente sanitaria NO está activo, el tiempo de retardo es de 20 minutos.</li> <li>• El tiempo de retardo comienza a partir de la temperatura de ENCENDIDO de la resistencia de refuerzo.</li> <li>• Adaptando el tiempo de retardo de la resistencia de refuerzo en relación al tiempo de ejecución máximo es posible obtener un equilibrio óptimo entre la eficiencia energética y el tiempo de calentamiento.</li> <li>• Sin embargo, si el tiempo de retardo de la resistencia de refuerzo se ajusta demasiado alto puede ser necesario un tiempo considerable hasta que el agua caliente sanitaria alcance su temperatura de ajuste.</li> <li>• El ajuste [8-03] solo tiene importancia si el ajuste [4-03]=1. El ajuste [4-03]=0/2/3 limita la resistencia de refuerzo automáticamente en relación al tiempo de funcionamiento de la bomba de calor en el modo de calentamiento de agua caliente sanitaria.</li> <li>• Procure que [8-03] siempre esté en relación con que el tiempo de ejecución máximo [8-01].</li> </ul> <p>Rango: 20~95 minutos (por defecto: 50).</p>
N/A	[8-04]	<p>El tiempo de ejecución adicional en relación al tiempo de ejecución máximo depende de la temperatura exterior [4-02] o [F-01].</p> <p>Rango: 0~95 minutos (por defecto: 95).</p>

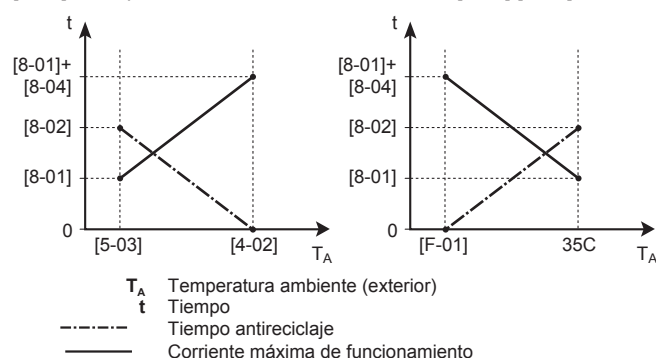
[8-02]: Tiempo antireciclaje



[8-03]: Tiempo de retardo de la resistencia eléctrica



[8-04]: Tiempo de funcionamiento adicional en [4-02]/[F-01]



### Desinfección

Solo disponible en las instalaciones con depósito de agua caliente sanitaria.

La función de desinfección desinfecta el depósito de agua caliente sanitaria calentando periódicamente el agua caliente sanitaria a una temperatura determinada.

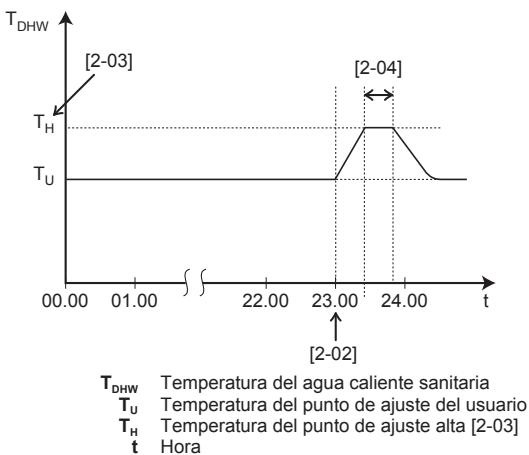


### PRECAUCIÓN

Los ajustes de configuración de la función de desinfección DEBEN ser configurados por el instalador, conforme a la normativa vigente.

## 8 Configuration

#	Código	Descripción
[A.4.4.2]	[2-00]	Día de funcionamiento: <ul style="list-style-type: none"> <li>▪ 0: Todos los días</li> <li>▪ 1: Lunes</li> <li>▪ 2: Martes</li> <li>▪ 3: Miércoles</li> <li>▪ 4: Jueves</li> <li>▪ 5: Viernes</li> <li>▪ 6: Sábado</li> <li>▪ 7: Domingo</li> </ul>
[A.4.4.1]	[2-01]	Desinfección <ul style="list-style-type: none"> <li>▪ 0: No</li> <li>▪ 1: Sí</li> </ul>
[A.4.4.3]	[2-02]	Hora de inicio: 00~23:00, paso: 1:00.
[A.4.4.4]	[2-03]	Temperatura pretendida: <ul style="list-style-type: none"> <li>▪ Con resistencia de refuerzo: 55°C~80°C, por defecto: 70°C.</li> <li>▪ Sin resistencia de refuerzo: 60°C (fija).</li> </ul>
[A.4.4.5]	[2-04]	Duración: <ul style="list-style-type: none"> <li>▪ Con resistencia de refuerzo: 5~60 minutos, por defecto: 10 minutos.</li> <li>▪ Sin resistencia de refuerzo: 40~60 minutos, por defecto: 40 minutos.</li> </ul>



### ADVERTENCIA

Tenga en cuenta que la temperatura del agua caliente sanitaria en el grifo de agua caliente será igual al valor seleccionado en el ajuste de campo [2-03] después de la operación de desinfección.

Cuando la temperatura del agua caliente sanitaria suponga un riesgo potencial de lesiones, deberá instalarse una válvula de mezcla (suministrada en la obra) en la conexión de salida del agua caliente del depósito de agua caliente sanitaria. Esta válvula de mezcla deberá asegurar que la temperatura del agua caliente en el grifo de agua caliente nunca suba por encima del valor máximo establecido. Esta temperatura máxima permisible del agua caliente deberá seleccionarse en función de la legislación vigente aplicable.



### PRECAUCIÓN

Asegúrese de que la hora de inicio de la función de desinfección [A.4.4.3] con duración determinada [A.4.4.5] NO se interrumpa por una posible demanda de agua caliente sanitaria.



### PRECAUCIÓN

La programación de autorización de la resistencia de refuerzo permite limitar o permitir el funcionamiento de la resistencia de refuerzo con arreglo a un programa semanal. Consejo: para evitar un funcionamiento incorrecto de la función de desinfección, deje funcionar la resistencia de refuerzo (con el programa semanal) como mínimo 4 horas después de la hora programada de inicio de la desinfección. Si el funcionamiento de la resistencia de refuerzo se limita durante la desinfección, la función NO funcionará y se generará la advertencia AH correspondiente.



### INFORMACIÓN

En caso de aparición del código de error AH y si no se ha interrumpido la función de desinfección por explotación del agua caliente sanitaria, se recomienda aplicar las siguientes acciones:

- Cuando se selecciona Agua caliente sanit. > Modo punto de ajuste > Recalentar o Recal. + prog., se recomienda programar el inicio de la función de desinfección como mínimo 4 horas después de que deba producirse la última gran explotación prevista de agua caliente sanitaria. El inicio puede definirse a través de los ajustes del instalador (función de desinfección).
- Cuando se selecciona Agua caliente sanit. > Modo punto de ajuste > Prog. solo, se recomienda programar un acum. econom. 3 horas antes del inicio programado de la función de desinfección, para precalentar el depósito.



### INFORMACIÓN

La función de desinfección se reiniciará en caso de que la temperatura del agua caliente sanitaria caiga 5°C por debajo de la temperatura de desinfección objetivo dentro del tiempo de duración.



### INFORMACIÓN

Se produce un error AH si realiza las siguientes acciones durante una desinfección:

- Ajuste el nivel de autorización del usuario a Instalador.
- Vaya a la página de inicio de temperatura del depósito de ACS (Depósito).
- Pulse  $\ominus$  para interrumpir la desinfección.

### 8.3.3 Ajustes de la fuente de calor

#### Resistencia de reserva

**Para sistemas sin depósito de agua caliente sanitaria o con depósito de agua caliente sanitaria separado (solo para EHBH/X)**

Modo de funcionamiento de la resistencia de reserva: define si el funcionamiento de la resistencia de reserva está activado o no. Este ajuste solo se anula si hay una demanda de funcionamiento de la calefacción de reserva durante la operación de desescarpe o durante un fallo de funcionamiento de la unidad exterior (cuando [A.5.1.2] está activado).

**Para sistemas con un depósito de agua caliente sanitaria integrado (solo para EHVH/X)**

Modo de funcionamiento de la resistencia de reserva: define si el funcionamiento de la resistencia de reserva está desactivado o solo se permite durante la producción de agua caliente sanitaria. Este ajuste solo se anula si hay una demanda de funcionamiento de la

calefacción de reserva durante la operación de desescarche o durante un fallo de funcionamiento de la unidad exterior (cuando [A.5.1.2] está activado).

#	Código	Descripción
[A.5.1.1]	[4-00]	Funcionamiento de la resistencia de reserva: <ul style="list-style-type: none"> <li>0: desactivado</li> <li>1 (por defecto): activada</li> </ul>
[A.5.1.3]	[4-07]	Define si el segundo paso del funcionamiento de la resistencia de reserva está: <ul style="list-style-type: none"> <li>1: permitido</li> <li>0: NO está permitido</li> </ul> De este modo es posible limitar la capacidad de la resistencia de reserva.
N/A	[5-00]	¿Se permite el funcionamiento de la resistencia de reserva por encima de la temperatura de equilibrio durante la calefacción de habitaciones? <ul style="list-style-type: none"> <li>1: NO está permitido</li> <li>0: permitido</li> </ul>
[A.5.1.4]	[5-01]	Temperatura de equilibrio. Temperatura exterior por debajo de la cual se permite el funcionamiento de la resistencia de reserva. Rango: $-15^{\circ}\text{C}$ ~ $35^{\circ}\text{C}$ (por defecto: $0^{\circ}\text{C}$ ) (paso: $1^{\circ}\text{C}$ )



#### INFORMACIÓN

Solo para sistemas con depósito de agua caliente sanitaria integrado: si el funcionamiento de la resistencia de reserva durante la calefacción de habitaciones debe limitarse pero permitirse para el funcionamiento del agua caliente sanitaria, sitúe [4-00] en 1, [5-00] en 1 y [5-01] en  $-15^{\circ}\text{C}$ .



#### INFORMACIÓN

Solo para sistemas con depósito de agua caliente sanitaria integrado: el punto de ajuste de la temperatura de almacenamiento es superior a  $50^{\circ}\text{C}$ , Daikin recomienda NO desactivar el segundo paso de la resistencia de reserva, ya que puede afectar considerablemente el tiempo que la unidad necesita para calentar el depósito de agua caliente sanitaria.

#### Emergencia automática

Si la bomba de calor no funciona, la resistencia de reserva puede actuar como calefactor auxiliar y asumir la carga calorífica tanto de forma automática como manual. Si la función de emergencia automática está ajustada en Automático y se produce un fallo en la bomba de calor, la resistencia de reserva asumirá automáticamente la carga calorífica. Si se produce un fallo en la bomba de calor y el modo de emergencia automático está ajustado en Manual, las operaciones de agua caliente sanitaria y calefacción de habitaciones se interrumpirán y tendrán que reanudarse manualmente. A continuación, la interfaz de usuario le pedirá que confirme si la resistencia de reserva puede asumir la carga calorífica o no. Si se produce un fallo en la bomba de calor, aparecerá en la interfaz de usuario. Si la casa permanece desatendida durante periodos más largos, recomendamos que el ajuste [A.5.1.2] Emergencia se establezca en Automático.

#	Código	Descripción
[A.5.1.2]	N/A	Define si en una situación de emergencia la resistencia de reserva puede asumir automáticamente toda la carga calorífica o si es necesaria una confirmación manual. <ul style="list-style-type: none"> <li>0: Manual (por defecto)</li> <li>1: Automático</li> </ul>



#### INFORMACIÓN

La función de emergencia automática debe ajustarse en la estructura del menú de la interfaz de usuario.



#### INFORMACIÓN

Si se produce un fallo de la bomba de calor y [A.5.1.2] está ajustado en Manual, la función de protección antiescarcha del ambiente, la función de secado de mortero de la calefacción radiante y la función anticongelación de la tubería de agua permanecerán activas aunque el usuario NO confirme el funcionamiento de emergencia.

#### Bivalente

Solo se aplica a instalaciones con caldera auxiliar (funcionamiento alterno, conexión en paralelo). El propósito de esta función es determinar, a partir de la temperatura exterior (posibilidad 1) o de los precios de la energía (posibilidad 2), qué fuente de calor puede o podrá proporcionar la calefacción de habitaciones, la unidad interior o una caldera auxiliar.

El ajuste de campo "funcionamiento bivalente" solo se aplica al funcionamiento de calefacción de habitaciones por parte de la unidad interior y a la señal de autorización de la caldera auxiliar.

#### Posibilidad 1

El instalador puede ajustar una temperatura de equilibrio por debajo de la cual la caldera funcione siempre cuando los precios de la electricidad (Alto, Media, Bajo) correspondan a "0" en la estructura del menú.



#### AVISO

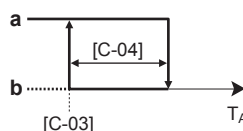
NO use los ajustes generales.

Cuando el "funcionamiento bivalente" está activado, la unidad interior se detendrá automáticamente en función de la calefacción de habitaciones cuando la temperatura exterior caiga por debajo de la "temperatura de ENCENDIDO bivalente" y la señal de autorización para la caldera auxiliar se activa.

Cuando el funcionamiento bivalente está desactivado, la calefacción de habitaciones por la acción de la unidad interior es posible a cualquier temperatura exterior (consulte los rangos de funcionamiento) y la señal de autorización para la resistencia de reserva SIEMPRE está desactivada.

- [C-03] Temperatura de ENCENDIDO bivalente: define la temperatura exterior por debajo de la cual la señal de autorización de la caldera auxiliar estará activa (cerrada, KCR en EKR1HB) y la calefacción de habitaciones se detendrá por la acción de la unidad interior.
- [C-04] Histéresis bivalente: define la diferencia de temperatura entre la temperatura de ENCENDIDO bivalente y la temperatura de APAGADO bivalente.

#### Señal de autorización X1-X2 (EKR1HB)



$T_A$  Temperatura exterior  
a Cerrado  
b Abierto

## 8 Configuration

#	Código	Descripción
N/A	[C-03]	Rango: $-25^{\circ}\text{C}\sim 25^{\circ}\text{C}$ (por defecto: $0^{\circ}\text{C}$ ) (paso: $1^{\circ}\text{C}$ )
N/A	[C-04]	Rango: $2^{\circ}\text{C}\sim 10^{\circ}\text{C}$ (por defecto: $3^{\circ}\text{C}$ ) (paso: $1^{\circ}\text{C}$ )

### Posibilidad 2

El instalador puede definir una temperatura de equilibrio basada en los precios de la energía cuando los precios de la energía [7.4.5] y [7.4.6] se modifiquen en la estructura del menú.

#	Código	Descripción
[7.4.5.1]	N/A	¿Cuál es la tarifa eléctrica alta?
[7.4.5.2]	N/A	¿Cuál es la tarifa eléctrica media?
[7.4.5.3]	N/A	¿Cuál es la tarifa eléctrica baja?
[7.4.6]	N/A	¿Cuál es el precio combustible?



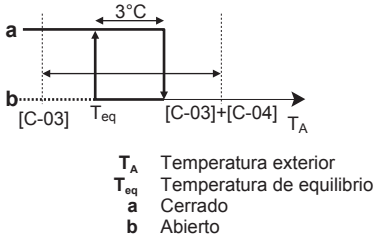
### AVISO

NO use los ajustes generales.

En función de los precios de la energía, esta temperatura de equilibrio oscila dentro del intervalo de [C-04].

Cuando  $T_A$  alcanza el punto  $T_{eq}$ , la autorización de la fuente de calor bivalente se activará. Para evitar unos cambios excesivos, se permite una histéresis de  $3^{\circ}\text{C}$ .

- Temperatura de ENCENDIDO de [C-03]. Por debajo de esta temperatura, la fuente bivalente estará siempre ENCENDIDA. No se tiene en cuenta el punto de equilibrio.
- [C-04] Rango de funcionamiento para el cálculo del punto de equilibrio.



#	Código	Descripción
N/A	[C-03]	Rango: $-25^{\circ}\text{C}\sim 25^{\circ}\text{C}$ (por defecto: $0^{\circ}\text{C}$ ) (paso: $1^{\circ}\text{C}$ )
N/A	[C-04]	Rango: $2^{\circ}\text{C}\sim 10^{\circ}\text{C}$ (por defecto: $3^{\circ}\text{C}$ ) (paso: $1^{\circ}\text{C}$ )

Se recomienda seleccionar un valor [C-04] superior al valor por defecto para disfrutar de un funcionamiento óptimo al elegir la posibilidad 2. En función de la caldera utilizada, la eficiencia de la caldera debe definirse de la forma siguiente:

#	Código	Descripción
[A.6.A]	[7-05]	<ul style="list-style-type: none"> <li>• 0: Muy alto</li> <li>• 1: Alto</li> <li>• 2: Media</li> <li>• 3: Bajo</li> <li>• 4: Muy bajo</li> </ul>

### INFORMACIÓN

El precio de la electricidad solo puede definirse cuando la fuente bivalente está ENCENDIDA ([A.2.2.6.1] o [C-02]). Estos valores solo pueden definirse en la estructura del menú [7.4.5.1], [7.4.5.2] y [7.4.5.3]. NO use los ajustes generales.

### INFORMACIÓN

Eficiencia caldera [A.6.A] o [7-05] resulta visible cuando la fuente bivalente está ENCENDIDA ([A.2.2.6.1] o [C-02]).

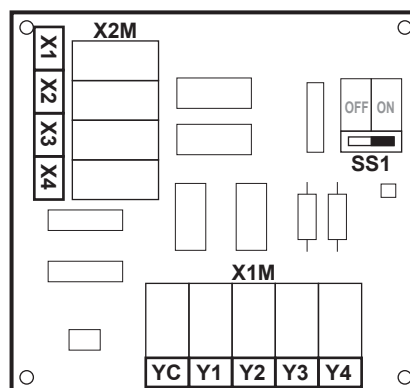
### PRECAUCIÓN

Asegúrese de cumplir todas las reglas que se mencionan en la pauta de aplicación 5 cuando el funcionamiento bivalente esté activado.

Daikin NO se hace responsable de ningún daño ocurrido como consecuencia del incumplimiento de esta instrucción.

### INFORMACIÓN

- La combinación del ajuste [4-03]=0/2 con el funcionamiento bivalente a baja temperatura exterior puede resultar en una falta de agua caliente sanitaria.
- El funcionamiento bivalente no tiene efecto en el modo de calentamiento de agua caliente sanitaria. El agua caliente sanitaria solo se calienta por la acción de la unidad interior.
- La señal de autorización para la caldera auxiliar está situada en la EKRP1HB (PCB E/S digital). Cuando está activada, el contacto X1, X2 se cierra y se abre cuando está desactivada. Véase la siguiente ilustración para la ubicación esquemática de este contacto.

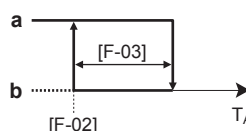


### Calefactor de placas inferior

Solo se aplica a instalaciones con una unidad exterior ERHQ y con el kit de calefactor de placas inferior opcional instalado.

- [F-02] Temperatura de ENCENDIDO del calefactor de placas inferior: define la temperatura por debajo de la cual se activará el calefactor de placas inferior por la acción de la unidad interior a fin de evitar la acumulación de hielo en la placa inferior de la unidad exterior a bajas temperaturas exteriores.
- [F-03] Histéresis del calefactor de placas inferior: define la diferencia de temperatura entre la temperatura de ENCENDIDO del calefactor de placas inferior y la temperatura de APAGADO del calefactor de placas inferior.

### Calefactor de placas inferior



$T_A$  Temperatura exterior  
**a** Encendido

## b APAGADO

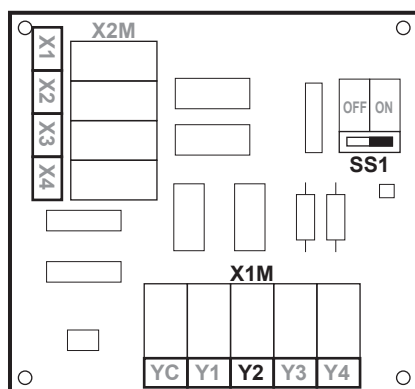
**PRECAUCIÓN**

El calefactor de placas inferior se controla a través de EKR1HB.

#	Código	Descripción
N/A	[F-02]	Temperatura de ENCENDIDO del calefactor de placas inferior: 3°C~10°C (por defecto: 3°C)
N/A	[F-03]	Histéresis: 2°C~5°C (por defecto: 5°C)

**INFORMACIÓN**

En función del ajuste [F-04] el contacto Y2 situado en la PCB E/S digital (EKR1HB) controla al calefactor de placas inferior opcional. Véase la siguiente ilustración para la ubicación esquemática de este contacto. Para conocer el cableado completo, consulte "14.6 Diagrama de cableado" en la página 100.

**8.3.4 Ajustes del sistema****Prioridades**

Para sistemas con un depósito de agua caliente sanitaria separado (solo para EHBH/X)

#	Código	Descripción
N/A	[5-02]	<p>Prioridad de calefacción de habitaciones.</p> <p>Define si el calentamiento del agua caliente sanitaria se realiza mediante la resistencia de refuerzo solo cuando la temperatura exterior está por debajo de la temperatura de prioridad de calefacción de habitaciones. Recomendamos activar esta función para reducir el tiempo de calentamiento del depósito y garantizar el confort del agua caliente sanitaria.</p> <ul style="list-style-type: none"> <li>0: desactivada</li> <li>1: activado</li> </ul> <p>[5-01] La temperatura de equilibrio y [5-03] la temperatura de prioridad de calefacción de habitaciones están relacionadas con la resistencia de reserva. Por tanto, debe ajustar [5-03] igual o unos grados por encima de [5-01].</p>

#	Código	Descripción
N/A	[5-03]	<p>Temperatura de prioridad de calefacción de habitaciones.</p> <p>Define la temperatura exterior por debajo de la cual el agua caliente sanitaria se calentará solo mediante la resistencia de refuerzo.</p> <p>Rango: -15°C~35°C (por defecto: 0°C).</p>
N/A	[5-04]	<p>Corrección del punto de ajuste de la temperatura del agua caliente sanitaria: corrección del punto de ajuste para la temperatura del agua caliente sanitaria deseada, que ha de aplicarse con una temperatura exterior baja cuando se activa la prioridad de calefacción de habitaciones. El punto de ajuste (superior) corregido asegurará que la capacidad calorífica total del agua del depósito permanezca aproximadamente invariable compensando la capa de agua inferior del depósito, más fría (debido a que el serpentín del intercambiador de calor está desactivado), mediante una capa superior más caliente.</p> <p>Rango: 0°C~20°C (por defecto: 10°C).</p>
N/A	[C-00]	<p>Si se instala un kit solar, ¿qué elemento tiene prioridad para calentar el depósito?</p> <ul style="list-style-type: none"> <li>0: Kit solar</li> <li>1: bomba de calor</li> </ul>
N/A	[C-01]	<p>Si hay una demanda simultánea de calefacción/refrigeración de habitaciones y calentamiento de agua caliente sanitaria (mediante la bomba de calor), ¿qué modo de funcionamiento tiene prioridad?</p> <ul style="list-style-type: none"> <li>0: el modo de funcionamiento con la demanda más alta tiene prioridad.</li> <li>1: la calefacción/refrigeración de habitaciones tiene siempre prioridad.</li> </ul>

Para sistemas con un depósito de agua caliente sanitaria integrado (solo para EHVH/X)

## 8 Configuration

#	Código	Descripción
N/A	[5-02]	<p>Prioridad de calefacción de habitaciones.</p> <p>Define si la resistencia de reserva asistirá a la bomba de calor durante la producción de agua caliente sanitaria.</p> <p>Consecuencia: menor tiempo para calentar el depósito y menos interrupciones en el ciclo de calefacción de habitaciones.</p> <p>Este ajuste DEBE ser siempre 1.</p> <p>[5-01] La temperatura de equilibrio y [5-03] la temperatura de prioridad de calefacción de habitaciones están relacionadas con la resistencia de reserva. Por tanto, debe ajustar [5-03] igual o unos grados por encima de [5-01].</p> <p>Si el funcionamiento de la resistencia de reserva está limitado ([4-00]=0) y la temperatura exterior es inferior al ajuste [5-03], el agua caliente sanitaria no se calentará mediante la resistencia de reserva.</p>
N/A	[5-03]	<p>Temperatura de prioridad de calefacción de habitaciones.</p> <p>Define la temperatura exterior por debajo de la cual la resistencia de reserva asistirá durante el calentamiento del agua caliente sanitaria.</p>
N/A	[C-00]	<p>Si se instala un kit solar, ¿qué elemento tiene prioridad para calentar el depósito?</p> <ul style="list-style-type: none"> <li>▪ 0: Kit solar</li> <li>▪ 1: bomba de calor</li> </ul>
N/A	[C-01]	<p>Si hay una demanda simultánea de calefacción/refrigeración de habitaciones y calentamiento de agua caliente sanitaria (mediante la bomba de calor), ¿qué modo de funcionamiento tiene prioridad?</p> <ul style="list-style-type: none"> <li>▪ 0: el modo de funcionamiento con la demanda más alta tiene prioridad.</li> <li>▪ 1: la calefacción/refrigeración de habitaciones tiene siempre prioridad.</li> </ul>

### Reinicio automático

Cuando la alimentación vuelve después de un fallo de alimentación, la función de reinicio automático volverá a aplicar los ajustes del controlador remoto que estaban ajustados antes de dicho fallo. Por lo tanto, se recomienda activar siempre esta función.

Si el suministro eléctrico de flujo de kWh preferente es del tipo en que el suministro eléctrico es interrumpido, active siempre la función de reinicio automático. El control continuo de la unidad interior se puede garantizar, independientemente del estado del suministro eléctrico de flujo de kWh preferente, conectando la unidad interior a un suministro eléctrico de flujo de kWh normal.

#	Código	Descripción
[A.6.1]	[3-00]	<p>¿Está permitida la función de reinicio automático de la unidad?</p> <ul style="list-style-type: none"> <li>▪ 0: No</li> <li>▪ 1 (por defecto): Sí</li> </ul>

### Suministro eléctrico de flujo de kWh preferente

#	Código	Descripción
[A.2.1.6]	[D-01]	<p>Conexión a un suministro eléctrico de flujo de kWh preferente:</p> <ul style="list-style-type: none"> <li>▪ 0 (por defecto): la unidad exterior está conectada a un suministro eléctrico normal.</li> <li>▪ 1: la unidad exterior está conectada a un suministro eléctrico de flujo de kWh preferente. Cuando la compañía eléctrica envíe la señal de flujo de kWh preferente, el contacto se abrirá y la unidad accederá al modo de apagado forzado. Cuando la señal se emite de nuevo, el contacto desenergizado se cerrará y la unidad reiniciará el funcionamiento. Por ello, es importante tener siempre activada la función de reinicio automático.</li> <li>▪ 2: la unidad exterior está conectada a un suministro eléctrico de flujo de kWh preferente. Cuando la compañía eléctrica envíe la señal de flujo de kWh preferente, el contacto se cerrará y la unidad accederá al modo de apagado forzado. Cuando la señal se emite de nuevo, el contacto desenergizado se abrirá y la unidad reiniciará el funcionamiento. Por ello, es importante tener siempre activada la función de reinicio automático.</li> </ul>
[A.6.2.1]	[D-00]	<p>¿A que resistencias se permite funcionar durante el suministro eléctrico de flujo de kWh preferente?</p> <ul style="list-style-type: none"> <li>▪ 0 (por defecto): ninguna</li> <li>▪ 1: solo la resistencia de refuerzo</li> <li>▪ 2: solo la resistencia de reserva</li> <li>▪ 3: todas las resistencias</li> </ul> <p>Consulte la tabla de abajo.</p> <p>Los ajustes 1, 2 y 3 solo son significativos si el suministro eléctrico de flujo de kWh preferente es del tipo 1 o si la unidad interior está conectada a un suministro eléctrico de flujo de kWh normal (a través de 30-31 X2M) y la resistencia de reserva y la resistencia de refuerzo no están conectadas al suministro eléctrico de flujo de kWh preferente.</p>

Solo para EHBH/X + EKHV:

[D-00]	Resistencia de refuerzo	Resistencia de reserva	Compresor
0 (por defecto)	APAGADO forzado	APAGADO forzado	APAGADO forzado
1	Permitida		
2	APAGADO forzado	Permitida	
3	Permitida		

Solo para EHVH/X: NO utilizar 1 ni 3.

[D-00]	Resistencia de reserva	Compresor
0 (por defecto)	APAGADO forzado	APAGADO forzado
2	Permitida	

### Función ahorro de energía



#### INFORMACIÓN

Solo aplicable para ERLQ004~008CAV3.

Define si el suministro eléctrico a la unidad exterior puede interrumpirse (internamente por la acción del control de la unidad interior) durante condiciones de inactividad (no hay demanda de calefacción/refrigeración de habitaciones ni de agua caliente sanitaria). La decisión final de permitir la interrupción del suministro eléctrico a la unidad exterior durante un periodo de inactividad depende de la temperatura ambiente, las condiciones del compresor y los temporizadores internos mínimos.

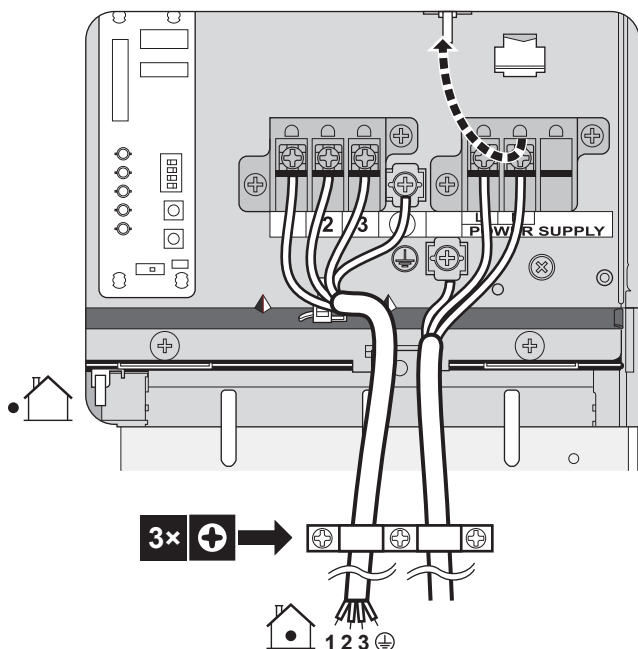
Para activar el ajuste de la función ahorro de energía, el ajuste [E-08] debe activarse en la interfaz de usuario y al mismo tiempo, retirar el conector de ahorro de energía de la unidad exterior.



#### AVISO

El conector de ahorro de energía en la unidad exterior solo puede retirarse cuando el suministro eléctrico principal a la aplicación esté APAGADO.

#### En caso de ERLQ004~008CAV3



#	Código	Descripción
N/A	[E-08]	Función ahorro de energía para la unidad exterior: <ul style="list-style-type: none"> <li>0: desactivado</li> <li>1 (por defecto): activada</li> </ul>

#### En caso de ERHQ011~016BAV3 , ERHQ011~016BAW1 , ERLQ011~016CAV3 y ERLQ011~016CAW1

NO cambie el ajuste por defecto.

#	Código	Descripción
N/A	[E-08]	Función ahorro de energía para la unidad exterior: <ul style="list-style-type: none"> <li>0 (por defecto): desactivada</li> <li>1: activada</li> </ul>

### Control del consumo energético

Solo aplicable para EHBH/X04+08 + EHVH/X04+08. Véase "5 Pautas de aplicación" en la página 11 para obtener información detallada sobre esta función.

#### Control de consumo energético

#	Código	Descripción
[A.6.3.1]	[4-08]	Modo: <ul style="list-style-type: none"> <li>0 (Sin limitación)(por defecto): desactivado.</li> <li>1 (Continuo): activado: puede establecer un valor del límite de consumo (en A o kW) con el que desee que se limite el consumo energético durante todo el tiempo.</li> <li>2 (Entradas digit.): activado: puede establecer hasta cuatro valores de limitación energética distintos (en A o kW) con los que se limitará el consumo energético del sistema cuando lo solicite la entrada digital correspondiente.</li> </ul>
[A.6.3.2]	[4-09]	Tipo: <ul style="list-style-type: none"> <li>0 (Corriente): los valores de limitación se establecen en A.</li> <li>1 (Suministro)(por defecto): los valores de limitación se establecen en kW.</li> </ul>
[A.6.3.3]	[5-05]	Valor: solo aplicable en caso de modo de limitación energética a tiempo completo. 0 A~50 A, paso: 1 A (por defecto: 50 A)
[A.6.3.4]	[5-09]	Valor: solo aplicable en caso de modo de limitación energética a tiempo completo. 0 kW~20 kW, paso: 0,5 kW (por defecto: 20 kW)
Límites corriente para ED: solo aplicable en caso de modo de limitación energética basado en entradas digitales y en valores de corriente.		
[A.6.3.5.1]	[5-05]	Límite ED1 0 A~50 A, paso: 1 A (por defecto: 50 A)
[A.6.3.5.2]	[5-06]	Límite ED2 0 A~50 A, paso: 1 A (por defecto: 50 A)
[A.6.3.5.3]	[5-07]	Límite ED3 0 A~50 A, paso: 1 A (por defecto: 50 A)
[A.6.3.5.4]	[5-08]	Límite ED4 0 A~50 A, paso: 1 A (por defecto: 50 A)
Límites de kW para ED: solo aplicable en caso de modo de limitación energética basado en entradas digitales y en valores de energía.		
[A.6.3.6.1]	[5-09]	Límite ED1 0 kW~20 kW , paso: 0,5 kW (por defecto: 20 kW)
[A.6.3.6.2]	[5-0A]	Límite ED2 0 kW~20 kW, paso: 0,5 kW (por defecto: 20 kW)
[A.6.3.6.3]	[5-0B]	Límite ED3 0 kW~20 kW, paso: 0,5 kW (por defecto: 20 kW)

## 8 Configuration

#	Código	Descripción
[A.6.3.6.4]	[5-0C]	Límite ED4 0 kW~20 kW, paso: 0,5 kW (por defecto: 20 kW)
Prioridad: solo aplicable en caso de EKHW opcional.		
[A.6.3.7]	[4-01]	<p><b>Control de consumo energético DESACTIVADO [4-08]=0</b></p> <ul style="list-style-type: none"> <li>0 (Ninguno) (por defecto): la resistencia de reserva y la resistencia de refuerzo pueden funcionar simultáneamente.</li> <li>1 (RSR): la resistencia de refuerzo tiene prioridad.</li> <li>2 (RSA): la resistencia de reserva tiene prioridad.</li> </ul> <p><b>Control de consumo energético ACTIVADO [4-08]=1 o 2</b></p> <ul style="list-style-type: none"> <li>0 (Ninguno) (por defecto): en función del nivel de límite de consumo, la resistencia de refuerzo se limitará primero, antes de limitar la resistencia de reserva.</li> <li>1 (RSR): en función del nivel de límite de consumo, la resistencia de reserva se limitará primero, antes de limitar la resistencia de refuerzo.</li> <li>2 (RSA): en función del nivel de límite de consumo, la resistencia de refuerzo se limitará primero, antes de limitar la resistencia de reserva.</li> </ul>

**Nota:** cuando el control de consumo energético está DESACTIVADO (para todos los modelos), el ajuste [4-01] define si la resistencia de reserva y la resistencia de refuerzo pueden funcionar simultáneamente o si la resistencia de refuerzo/resistencia de reserva tiene prioridad sobre la resistencia de reserva/resistencia de refuerzo.

Cuando el control de consumo energético está ACTIVADO (solo para EHBH/X04+08 y EHVH/X04+08), el ajuste [4-01] define la prioridad de las resistencias eléctricas en función de la limitación aplicable.

#	Código	Descripción
[A.6.3.7]	[4-01]	<ul style="list-style-type: none"> <li>0 (Ninguno) (por defecto): no se prioriza ninguna resistencia. Si el control de consumo energético está activado, la resistencia de refuerzo se limitará primero.</li> <li>1 (RSR): la resistencia de refuerzo tiene prioridad. Si se activa el control de consumo energético, la resistencia de reserva (paso 1 y/o paso 2) se limitará primero, antes de que lo haga la resistencia de refuerzo.</li> <li>2 (RSA): la resistencia de reserva tiene prioridad. Si el control de consumo energético está activado, la resistencia de refuerzo se limitará primero, antes de que lo haga la resistencia de reserva.</li> </ul>

### Temporizador de promedio

El temporizador de promedio corrige el efecto de las variaciones de temperatura ambiente. El cálculo del punto de ajuste dependiente de las condiciones climatológicas se realiza en función de la temperatura exterior media.

La media de la temperatura exterior se realiza a lo largo del periodo de tiempo seleccionado.

#	Código	Descripción
[A.6.4]	[1-0A]	<p>Temporizador de promedio externo:</p> <ul style="list-style-type: none"> <li>0: sin promedio (por defecto)</li> <li>1: 12 horas</li> <li>2: 24 horas</li> <li>3: 48 horas</li> <li>4: 72 horas</li> </ul>



### INFORMACIÓN

Si la función ahorro de energía está activada (véase [E-08]), el cálculo de la temperatura exterior media solo es posible si se utiliza el sensor de temperatura exterior. Consulte "[5.7 Configuración de un sensor de temperatura exterior](#)" en la página 24.

### Compensación de temperatura exterior del sensor ambiente externo

Solo aplicable en caso de que se instale y configure un sensor ambiente externo para temperatura exterior.

Puede calibrar el sensor externo de temperatura ambiente exterior. Es posible compensar el valor del termistor. El ajuste puede utilizarse para compensar situaciones donde el sensor externo de temperatura ambiente exterior no puede instalarse en la ubicación de instalación idónea (véase instalación).

#	Código	Descripción
[A.6.5]	[2-0B]	-5°C~5°C, paso: 0,5°C (por defecto: 0°C)

### Desescarche forzado

Puede iniciar manualmente una operación de desescarche.

La decisión de ejecutar la operación de desescarche manual la realiza la unidad exterior y depende de las condiciones del intercambiador de calor y de las condiciones ambientales. Cuando la unidad exterior acepta la operación de desescarche forzado, se mostrará en la interfaz de usuario. Si NO se muestra pasados 6 minutos desde que se activó la operación de desescarche forzado, la unidad exterior ha ignorado la solicitud de desescarche forzado.

#	Código	Descripción
[A.6.6]	N/A	¿Desea iniciar una operación de desescarche?

### Funcionamiento de la bomba

Cuando el funcionamiento de la bomba está desactivado, la bomba se detendrá si la temperatura exterior supera el valor establecido por [4-02] o si la temperatura exterior es inferior al valor establecido por [F-01]. Cuando el funcionamiento de la bomba está activado, el funcionamiento de la bomba será posible con cualquier temperatura exterior.

#	Código	Descripción
N/A	[F-00]	<p>Funcionamiento de la bomba:</p> <ul style="list-style-type: none"> <li>▪ 0: desactivado si la temperatura exterior es superior a [4-02] o inferior a [F-01], dependiendo del modo de funcionamiento de calefacción/refrigeración.</li> <li>▪ 1: posible con cualquier temperatura exterior.</li> </ul>

Funcionamiento de la bomba durante anomalía de caudal [F-09] define si la bomba se detendrá o continuará funcionando cuando tenga lugar una anomalía de caudal. Esta función solo es válida en condiciones específicas donde es preferible mantener la bomba activa  $T_a < 4^\circ\text{C}$  (la bomba se activará durante 10 minutos y se desactivará después de 10 minutos). Daikin NO asumirá ninguna responsabilidad por daños resultantes de esta función.

#	Código	Descripción
N/A	[F-09]	<p>La bomba continúa funcionando cuando tiene lugar una anomalía de flujo:</p> <ul style="list-style-type: none"> <li>▪ 0: la bomba se desactivará.</li> <li>▪ 1: la bomba se activará cuando <math>T_a &lt; 4^\circ\text{C}</math> (10 minutos ENCENDIDA: 10 minutos APAGADA)</li> </ul>

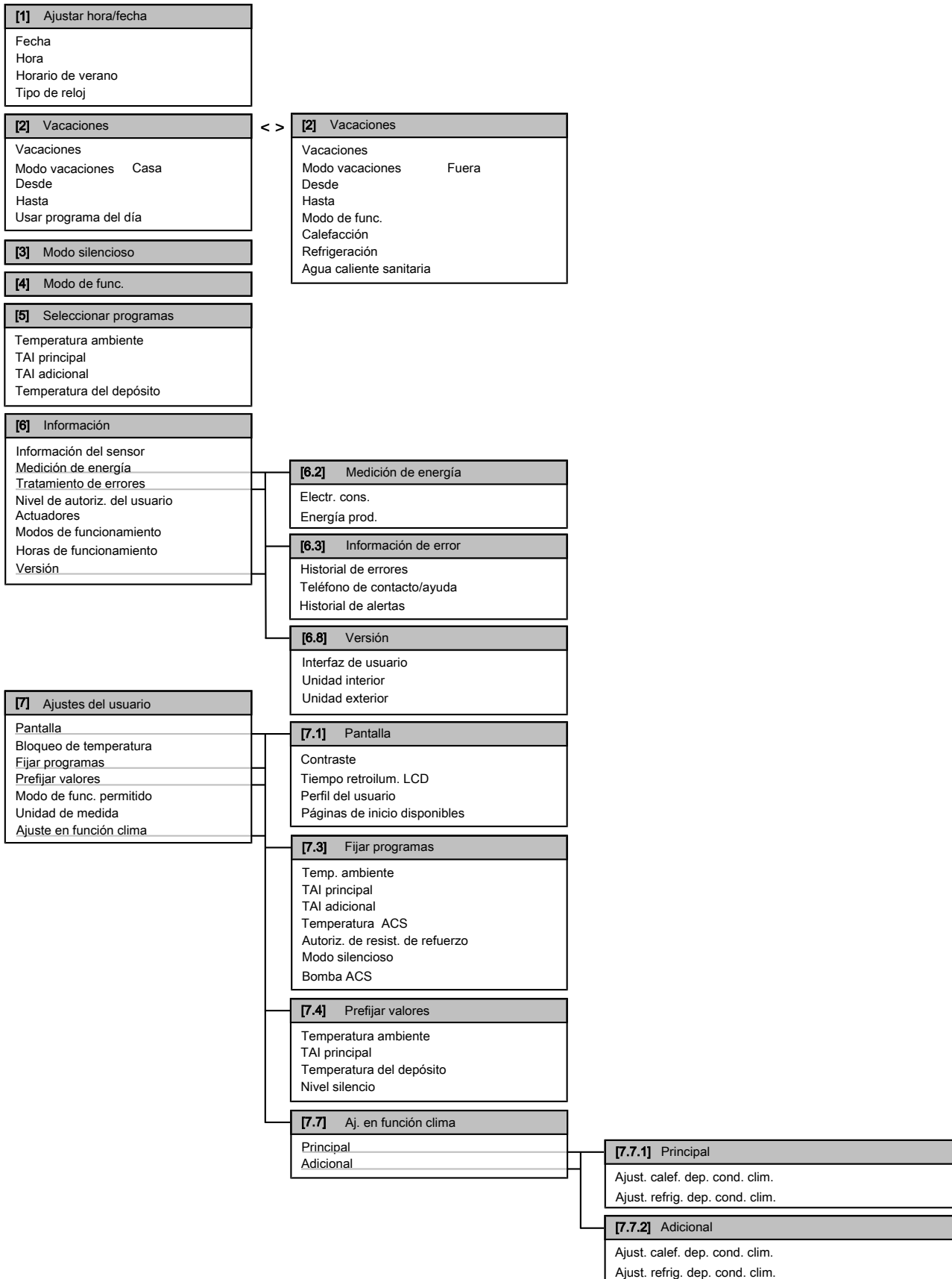
#### Limitación de velocidad de la bomba

La limitación de velocidad de la bomba [9-0D] define la velocidad máxima de la bomba. En condiciones normales, NO debe modificarse el ajuste predeterminado. La limitación de velocidad de la bomba se anula cuando el caudal se sitúe en el rango del caudal mínimo (error 7H).

#	Código	Descripción
N/A	[9-0D]	<p>Limitación de velocidad de la bomba</p> <ul style="list-style-type: none"> <li>▪ 0: sin limitación</li> <li>▪ 1~4: limitación general. La limitación se aplica en todas las condiciones. El control de T delta y el confort <b>NO</b> están garantizados.</li> <li>▪ 5~8 (por defecto: 6): limitación si no hay actuadores. Si no hay calefacción/refrigeración, la limitación de velocidad de la bomba puede aplicarse. Si hay calefacción/refrigeración, la velocidad de la bomba se determina únicamente según la T delta en relación con la capacidad necesaria. Dentro del rango de esta limitación, la T delta es posible y el confort está garantizado.</li> </ul>

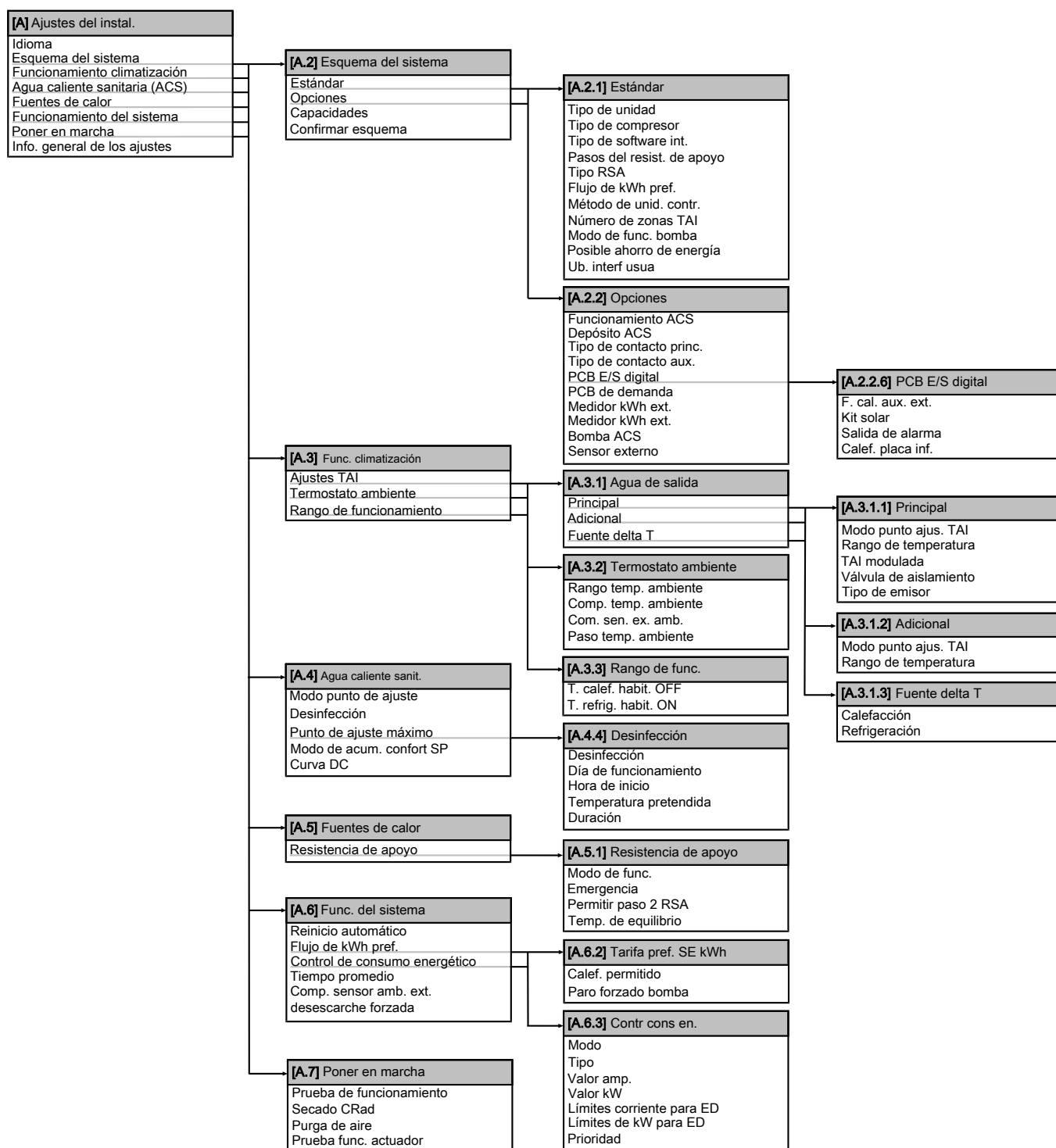
## 8 Configuration

### 8.4 Estructura del menú: información general de los ajustes del usuario



**INFORMACIÓN**

En función de los ajustes del instalador seleccionados, los ajustes serán visibles o invisibles.

**8.5 Estructura del menú: información general de los ajustes del instalador****INFORMACIÓN**

En función de los ajustes del instalador seleccionados, los ajustes serán visibles o invisibles.

## 9 Puesta en marcha

### 9 Puesta en marcha

#### 9.1 Descripción general: puesta en marcha

Este capítulo describe las instrucciones y la información necesarias para poner en marcha el sistema después de su configuración.

##### Flujo de trabajo habitual

La puesta en marcha comprende normalmente las siguientes fases:

- 1 Comprobación de "Lista de comprobación antes de la puesta en marcha".
- 2 Realización de una purga de aire.
- 3 Realización de una prueba de funcionamiento del sistema.
- 4 Si es necesario, realización de una prueba de funcionamiento de uno o más actuadores.
- 5 Si es necesario, realización de un secado de mortero bajo el suelo.

#### 9.2 Precauciones durante la puesta en marcha



##### INFORMACIÓN

Durante la primera puesta en marcha de la unidad, la potencia necesaria tal vez sea superior a la indicada en la placa de especificaciones técnicas de la unidad. Este fenómeno lo provoca el compresor, que necesita un tiempo de ejecución continuo de 50 horas para alcanzar un funcionamiento fluido y un consumo de energía estable.



##### AVISO

Antes de poner en marcha el sistema, la unidad DEBE recibir suministro eléctrico durante al menos 2 horas. El calentador del cárter debe calentar el aceite del compresor para evitar la falta de aceite y que el compresor se averíe durante la puesta en marcha.



##### AVISO

NUNCA haga funcionar la unidad sin los termistores y/o los sensores/conmutadores de presión. Se podría quemar el compresor.



##### AVISO

NO haga funcionar la unidad hasta no haber terminado con la tubería de refrigerante, en caso contrario, el compresor se romperá.

#### 9.3 Lista de comprobación antes de la puesta en marcha

NO maneje el sistema antes de verificar que las siguientes comprobaciones son correctas:

<input type="checkbox"/>	Ha leído las instrucciones de instalación completas, que encontrará en la <b>guía de referencia del instalador</b> .
<input type="checkbox"/>	La <b>unidad interior</b> está correctamente montada.
<input type="checkbox"/>	La <b>unidad exterior</b> está correctamente montada.


<input type="checkbox"/>	El siguiente <b>cableado de obra</b> se ha llevado a cabo de acuerdo con este documento y la normativa en vigor: <ul style="list-style-type: none"><li>▪ Entre el panel de suministro eléctrico local y la unidad exterior</li><li>▪ Altura máxima permisible entre la unidad exterior y la unidad interior</li><li>▪ Entre el panel de suministro eléctrico local y la unidad interior</li><li>▪ Entre la unidad interior y las válvulas (si procede)</li><li>▪ Entre la unidad interior y el termostato ambiente (si procede)</li><li>▪ Entre la unidad interior y el depósito de agua caliente sanitaria (si procede)</li><li>▪ Entre la caldera de gas y el panel de alimentación local (solo aplicable a los sistemas híbridos).</li></ul>
<input type="checkbox"/>	El sistema está correctamente <b>conectado a tierra</b> y los terminales de conexión a tierra están bien apretados.
<input type="checkbox"/>	Los <b>fusibles</b> o dispositivos de protección instalados localmente cumplen con lo descrito en este documento y no se han derivado.
<input type="checkbox"/>	El <b>voltaje del suministro eléctrico</b> se corresponde al de la etiqueta de identificación de la unidad.
<input type="checkbox"/>	NO existen <b>conexiones flojas</b> ni componentes eléctricos dañados en la caja de conexiones.
<input type="checkbox"/>	NO existen <b>componentes dañados</b> ni <b>tubos aplastados</b> dentro de la unidad interior o exterior.
<input type="checkbox"/>	En función del tipo de resistencia de reserva, el <b>disyuntor de la resistencia de reserva</b> F1B de la caja de conexiones está ENCENDIDO.
<input type="checkbox"/>	Solo para depósitos con resistencia de refuerzo integrada: El <b>disyuntor de la resistencia de refuerzo</b> F2B de la caja de conexiones está ACTIVADO.
<input type="checkbox"/>	NO hay <b>fugas de refrigerante</b> .
<input type="checkbox"/>	Los <b>tubos de refrigerante</b> (gas y líquido) están aislados térmicamente.
<input type="checkbox"/>	Se ha instalado el tamaño de tubo correcto y los <b>tubos</b> están correctamente aislados.
<input type="checkbox"/>	NO hay <b>fugas de agua</b> dentro de la unidad interior.
<input type="checkbox"/>	Las <b>válvulas de aislamiento</b> están correctamente instaladas y completamente abiertas.
<input type="checkbox"/>	Las <b>válvulas de cierre</b> (gas y líquido) de la unidad exterior están completamente abiertas.
<input type="checkbox"/>	La válvula de <b>purga de aire</b> está abierta (al menos 2 vueltas).
<input type="checkbox"/>	La <b>válvula de alivio de presión</b> purga agua cuando se abre.
<input type="checkbox"/>	El <b>volumen de agua mínimo</b> está garantizado en todas las condiciones. Consulte "Cómo comprobar el volumen de agua" en "6.4 Preparación de las tuberías de agua" en la página 27.

#### 9.4 Lista de comprobación durante la puesta en marcha

<input type="checkbox"/>	El <b>caudal mínimo</b> durante el funcionamiento de desescarche/resistencia de reserva está garantizado en todas las condiciones. Consulte "Para comprobar el caudal y el volumen de agua" en "6.4 Preparación de las tuberías de agua" en la página 27.
--------------------------	---

<input type="checkbox"/>	Cómo realizar una <b>purga de aire</b> .
<input type="checkbox"/>	Cómo realizar una <b>prueba de funcionamiento</b> .
<input type="checkbox"/>	Cómo realizar una <b>prueba de funcionamiento del actuador</b> .
<input type="checkbox"/>	<b>Función de secado de mortero radiante</b> La función de secado de mortero radiante se inicia (si es necesario).

#### 9.4.1 Cómo comprobar el caudal mínimo

- 1 Confirme, de acuerdo con la configuración hidráulica, qué circuitos de calefacción de habitaciones pueden cerrarse a través de válvulas mecánicas, electrónicas o de otro tipo.
- 2 Cierre todos los circuitos de calefacción de habitaciones que puedan cerrarse (vea el paso anterior).
- 3 Inicie la prueba de funcionamiento de la bomba (vea "9.4.4 Cómo realizar una prueba de funcionamiento del actuador" en la página 82).
- 4 Vaya a [6.1.8]:  > Información > Información del sensor > Caudal para comprobar el caudal. Durante la prueba de funcionamiento de la bomba, la unidad puede funcionar por debajo de este caudal mínimo necesario durante operaciones de desescarche/resistencia de reserva.

¿Válvula de bypass prevista?	
Si	No
Modifique el ajuste de la válvula de bypass para alcanzar el caudal mínimo necesario + 2 l/min	Si el caudal real está por debajo del caudal mínimo (necesario durante operaciones de desescarche/resistencia de reserva), es necesario modificar la configuración hidráulica. Aumente los circuitos de calefacción de habitaciones que NO pueden cerrarse o instale una válvula de bypass controlada por presión.

#### 9.4.2 Función de purga de aire

Al instalar y poner en marcha la unidad es muy importante sacar todo el aire del circuito del agua. Cuando se realiza la función de purga de aire, la bomba funciona sin que funcione realmente la unidad y se inicia la eliminación del aire dentro del circuito del agua.



#### AVISO

Antes de iniciar la purga de aire, abra la válvula de seguridad y compruebe si el circuito contiene agua suficiente. Solo puede iniciar el procedimiento de purga de aire si sale de agua de la válvula después de abrirla.

Existen 2 modos para purgar el aire:

- Manualmente: la unidad funcionará con una velocidad fija de la bomba y una posición fija o personalizada de la válvula de 3 vías. La posición personalizada de la válvula de 3 vías es una función útil para eliminar todo el aire del circuito del agua en modo calefacción de agua caliente sanitaria o calefacción de habitaciones. También se puede ajustar la velocidad de funcionamiento de la bomba (lenta o rápida).
- Automático: la unidad cambia automáticamente la velocidad de la bomba y la posición de la válvula de 3 vías entre los modos de calefacción de agua caliente sanitaria y calefacción de habitaciones.

#### Flujo de trabajo habitual

La purga de aire del sistema debe constar de:

- 1 Una purga de aire manual
- 2 Una purga de aire automática



#### INFORMACIÓN



Empiece realizando una purga de aire manual. Una vez eliminado prácticamente todo el aire, realice una purga de aire automática. Si es necesario, repita la purga automática hasta que esté seguro de que se ha eliminado todo el aire del sistema. Durante la función de purga de aire, la limitación de velocidad de la bomba [9-0D] NO se aplica.

Asegúrese de que la interfaz de usuario muestre las pantallas de inicio y que las funciones de demanda de calefacción de habitaciones y agua caliente sanitaria estén desactivadas.

La función de purga de aire se detiene automáticamente transcurridos 30 minutos.

#### Cómo realizar una purga de aire manual

**Prerrequisito:** Asegúrese de que la interfaz de usuario muestre las pantallas de inicio y que las funciones de demanda de calefacción de habitaciones y agua caliente sanitaria estén desactivadas.

- 1 Ajuste el nivel de autorización del usuario a Instalador. Consulte "Cómo ajustar el nivel de autorización del usuario a instalador" en la página 51.
- 2 Ajuste el modo de purga de aire: vaya a [A.7.3.1]  > Ajustes de instalador > Poner en marcha > Purga de aire > Tipo.
- 3 Seleccione Manual y pulse **OK**.
- 4 Vaya a [A.7.3.4]  > Ajustes de instalador > Poner en marcha > Purga de aire > Iniciar purga de aire y pulse **OK** para iniciar la función de purga de aire.


**Resultado:** La purga de aire manual comienza y aparece la siguiente pantalla.




- 5 Utilice los botones ◀ y ▶ para desplazarse a Velocidad.
- 6 Utilice los botones ▲ y ▼ para ajustar la velocidad deseada para la bomba.  
**Resultado:** Bajo  
**Resultado:** Alto
- 7 Si procede, seleccione la posición que desee de la válvula de 3 vías. Utilice los botones ◀ y ▶ para desplazarse a Circuito.
- 8 Utilice los botones ▲ y ▼ para ajustar la posición deseada para la válvula de 3 vías.  
**Resultado:** SHC  
**Resultado:** Depósito

#### Cómo realizar una purga de aire automática

**Prerrequisito:** Asegúrese de que la interfaz de usuario muestre las pantallas de inicio y que las funciones de demanda de calefacción de habitaciones y agua caliente sanitaria estén desactivadas.

- 1 Ajuste el nivel de autorización del usuario a Instalador. Consulte "Cómo ajustar el nivel de autorización del usuario a instalador" en la página 51.
- 2 Ajuste el modo de purga de aire: vaya a [A.7.3.1]  > Ajustes de instalador > Poner en marcha > Purga de aire > Tipo.


## 9 Puesta en marcha

- 3 Seleccione Automático y pulse **OK**.
- 4 Vaya a [A.7.3.4]  > Ajustes de instalador > Poner en marcha > Purga de aire > Iniciar purga de aire y pulse **OK** para iniciar la función de purga de aire.

**Resultado:** La purga de aire se iniciará y se muestra la pantalla siguiente.





### Cómo interrumpir la purga de aire

- 1 Pulse  y pulse **OK** para confirmar la interrupción de la función de purga de aire.

### 9.4.3 Cómo realizar una prueba de funcionamiento

**Prerrequisito:** Asegúrese de que la interfaz de usuario muestre las pantallas de inicio y que las funciones de demanda de calefacción de habitaciones y agua caliente sanitaria estén desactivadas.

- 1 Ajuste el nivel de autorización del usuario a Instalador. Consulte "[Cómo ajustar el nivel de autorización del usuario a instalador](#)" en la página 51.
- 2 Vaya a [A.7.1]:  > Ajustes de instalador > Poner en marcha > Prueba de funcionamiento.
- 3 Seleccione una prueba y pulse **OK**. **Ejemplo:** Calentamiento.
- 4 Seleccione OK y pulse **OK**.

**Resultado:** La prueba de funcionamiento comienza. Se detiene automáticamente cuando finaliza ( $\pm 30$  min.). Para detenerla manualmente, pulse , seleccione OK y pulse **OK**.

#### INFORMACIÓN

Si hay 2 interfaces de usuario, puede comenzar una prueba de funcionamiento desde ambas.

- La interfaz de usuario que utilizó para comenzar la prueba de funcionamiento muestra una pantalla de estado.
- La otra interfaz de usuario muestra una pantalla ocupada. No puede utilizar la interfaz de usuario mientras se muestra la pantalla ocupada.


Si la instalación de la unidad se ha realizado correctamente, la unidad se pondrá en marcha durante la prueba de funcionamiento en el modo de funcionamiento deseado. Durante el modo de prueba, se puede comprobar el correcto funcionamiento de la unidad controlando la temperatura del agua de impulsión (modo calefacción/refrigeración) y la temperatura del depósito (modo de agua caliente sanitaria).


Para controlar la temperatura, vaya a [A.6] y seleccione la información que desee comprobar.

### 9.4.4 Cómo realizar una prueba de funcionamiento del actuador

El objetivo de la prueba de funcionamiento del actuador es confirmar el funcionamiento de los distintos actuadores (p.ej., cuando selecciona el funcionamiento de la bomba, comenzará una prueba de funcionamiento de la bomba).

**Prerrequisito:** Asegúrese de que la interfaz de usuario muestre las pantallas de inicio y que las funciones de demanda de calefacción de habitaciones y agua caliente sanitaria estén desactivadas.

- 1 Ajuste el nivel de autorización del usuario a Instalador. Consulte "[Cómo ajustar el nivel de autorización del usuario a instalador](#)" en la página 51.
- 2 Asegúrese de que el control de temperatura ambiente, el control de temperatura de agua de impulsión y el control de temperatura de agua caliente sanitaria estén DESACTIVADOS a través de la interfaz de usuario.
- 3 Vaya a [A.7.4]:  > Ajustes de instalador > Poner en marcha > Prueba func. actuador.
- 4 Seleccione un actuador y pulse **OK**. **Ejemplo:** Bomba.
- 5 Seleccione OK y pulse **OK**.

**Resultado:** La prueba de funcionamiento del actuador comienza. Normalmente se detiene cuando termina. Para detenerla manualmente, pulse , seleccione OK y pulse **OK**.

### Pruebas de funcionamiento del actuador posibles

- Prueba de la resistencia de refuerzo
- Prueba de la resistencia de reserva (paso 1)
- Prueba de la resistencia de reserva (paso 2)
- Prueba de la bomba

#### INFORMACIÓN

Asegúrese de purgar todo el aire antes de ejecutar la prueba de funcionamiento. Asimismo, evite cualquier interferencia en el circuito del agua durante la prueba de funcionamiento.

- Prueba de la bomba solar
- Prueba de la válvula de 2 vías
- Prueba de la válvula de 3 vías
- Prueba del calefactor de placas inferior
- Prueba de la señal bivalente
- Prueba de la salida de alarma
- Prueba de la señal de refrigeración/calefacción
- Prueba de calentamiento rápido
- Prueba de la bomba de circulación

### 9.4.5 Secado de mortero bajo el suelo

Esta función se utiliza para secar el mortero de un sistema de calefacción radiante en la fase de construcción de una vivienda. Permite al instalador programar y ejecutar este programa.

Asegúrese de que la interfaz de usuario muestre las pantallas de inicio y que las funciones de demanda de calefacción de habitaciones y agua caliente sanitaria estén desactivadas.

Esta función puede ejecutarse sin terminar la instalación exterior. En este caso, la resistencia de reserva realizará el secado de mortero y suministrará agua de impulsión sin que funcione la bomba de calor.

Si todavía no hay ninguna unidad exterior instalada, conecte el cable de alimentación a la unidad interior a través de X2M/30 y X2M/31. Consulte "[7.9.7 Cómo conectar el suministro eléctrico principal](#)" en la página 45.

## **i** INFORMACIÓN

- Si Emergencia está ajustado en Manual ([A.5.1.2]=0) y en la unidad se activa el funcionamiento de emergencia, la interfaz de usuario solicitará una confirmación antes de empezar. La función de secado de mortero de una calefacción radiante está activada incluso si el usuario NO confirma el funcionamiento de emergencia.
- Durante el secado de mortero de una calefacción radiante, la limitación de velocidad de la bomba [9-0D] NO se aplica.

## **!** AVISO

El instalador es responsable de:

- Ponerse en contacto con el fabricante del mortero para obtener las instrucciones iniciales de la calefacción y así evitar que el mortero se agriete.
- Configurar el programa de secado de mortero bajo el suelo según las instrucciones anteriores del fabricante del mortero.
- Comprobar periódicamente el correcto funcionamiento de la configuración.
- Seleccionar el programa correcto que cumpla con el tipo de mortero utilizado en el suelo.

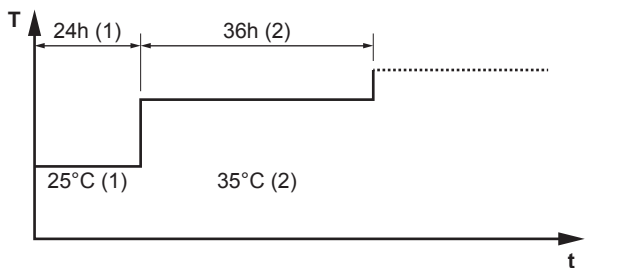
## **!** AVISO

La protección antiescarcha del ambiente está por defecto inhabilitada ([2-06]=0). NO habilite esta función hasta que la función de secado de mortero radiante se haya completado con éxito. Ignorar este aviso puede provocar el agrietamiento del mortero.

El instalador puede programar hasta 20 pasos. Para cada paso necesita introducir:

- la duración en horas, hasta 72 horas,
- la temperatura de agua de impulsión deseada.

**Ejemplo:**



- T Temperatura del agua de impulsión deseada (15~55°C)  
t Duración (1~72 h)  
(1) Paso 1  
(2) Paso 2

## Cómo programar un programa de secado de mortero bajo el suelo

- Ajuste el nivel de autorización del usuario a Instalador. Consulte "[Cómo ajustar el nivel de autorización del usuario a instalador](#)" en la página 51.
- Vaya a [A.7.2]: > Ajustes de instalador > Poner en marcha > Secado CRad > Programar secado.
- Utilice , , y para programar el programa.

- Utilice y para desplazarse a través del programa.
- Utilice y para ajustar la selección.

Si se muestra una hora, puede ajustar la duración entre 1 y 72 horas.

Si se selecciona una temperatura, puede establecer la temperatura del agua de impulsión deseada entre 15°C y 55°C.

- Para agregar un nuevo paso, seleccione “-h” o “-” en una línea vacía y pulse .
- Para eliminar un paso, ajuste la duración a “-” pulsando .
- Pulse para guardar el programa.

## **i**

Es importante que no haya ningún paso vacío en el programa. La programación se detendrá cuando se programe un paso en blanco O cuando se lleven a cabo 20 pasos consecutivos.

## Cómo realizar un secado de mortero bajo el suelo

### **i** INFORMACIÓN

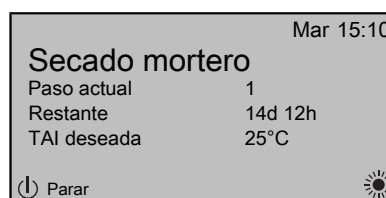
El suministro eléctrico de flujo de kWh preferente no puede utilizarse en combinación con el secado de mortero bajo el suelo.

**Prerrequisito:** Asegúrese de que haya SOLO 1 interfaz de usuario conectada a su sistema para realizar un secado de mortero bajo el suelo.

**Prerrequisito:** Asegúrese de que la interfaz de usuario muestre las pantallas de inicio y que las funciones de demanda de calefacción de habitaciones y agua caliente sanitaria estén desactivadas.

- Vaya a [A.7.2]: > Ajustes de instalador > Poner en marcha > Secado CRad.
- Seleccione un programa de secado.
- Seleccione Iniciar secado y pulse .
- Seleccione OK y pulse .

**Resultado:** El secado de mortero bajo el suelo comienza y se muestra la siguiente pantalla. Se detiene automáticamente cuando finaliza. Para detenerla manualmente, pulse , seleccione OK y pulse .



## Cómo leer el estado de un secado de mortero bajo el suelo

- Pulse .
- Se mostrarán el paso actual del programa, el tiempo restante total y la temperatura de agua de impulsión deseada actual.

### **i**

#### INFORMACIÓN

Existe un acceso limitado a la estructura del menú. Solo se puede acceder a los siguientes menús:




- Información.
- Ajustes de instalador > Poner en marcha > Secado CRad.

## Cómo interrumpir un secado de mortero bajo el suelo

Si el programa se interrumpe por un error, una operación apagada o un fallo de alimentación, aparecerá el error U3 en la interfaz de usuario. Para solucionar los códigos de error, consulte


## 10 Entrega al usuario

"12.4 Resolución de problemas en función de los códigos de error" en la página 88. Para reiniciar el error U3, su Nivel de autoriz. del usuario debe ser Instalador.

- 1 Vaya a la pantalla de secado de mortero bajo el suelo.
- 2 Pulse .
- 3 Pulse  para interrumpir el programa.
- 4 Seleccione OK y pulse .

**Resultado:** El programa de secado de mortero bajo el suelo se detiene.

Cuando el programa se detiene debido a un error, una operación apagada o un fallo de alimentación, puede leer el estado de secado de mortero bajo el suelo.

- 5 Vaya a [A.7.2]:  > Ajustes de instalador > Poner en marcha > Secado CRad > Estado secado > Parado en y seguido del último paso ejecutado.
- 6 Modifique y reinicie la ejecución del programa.

## 10 Entrega al usuario

Una vez que finalice la prueba de funcionamiento y que la unidad funcione correctamente, asegúrese de que el usuario comprenda los siguientes puntos:

- Rellene la tabla de ajustes del instalador (en el manual de funcionamiento) con los ajustes reales.
- Asegúrese de que el usuario disponga de la documentación impresa y pídale que conserve este material para futuras consultas. Informe al usuario de que puede encontrar toda la documentación en la web, como se ha indicado anteriormente en este manual.
- Explique al usuario cómo manejar correctamente el sistema y qué es lo que debe hacer en caso de que surjan problemas.
- Muestre al usuario qué tareas de mantenimiento debe llevar a cabo en la unidad.
- Explique al usuario consejos para ahorrar energía tal y como se describen en el manual de funcionamiento.

## 11 Mantenimiento y servicio técnico



### AVISO

El mantenimiento debe ser llevado a cabo preferiblemente por un instalador o agente de mantenimiento.

### 11.1 Resumen: mantenimiento y servicio técnico

Este capítulo contiene información acerca de:

- Mantenimiento anual de la unidad exterior
- Mantenimiento anual de la unidad interior

### 11.2 Precauciones de seguridad durante el mantenimiento



**PELIGRO: RIESGO DE ELECTROCUCIÓN**



**PELIGRO: RIESGO DE QUEMADURAS**



### AVISO: Riesgo de descarga electrostática

Antes de realizar trabajos de mantenimiento, toque una pieza metálica de la unidad para eliminar la electricidad estática y proteger la PCB.

### 11.2.1 Apertura de la unidad interior

Consulte "7.2.4 Cómo abrir la tapa de la caja de conexiones de la unidad interior" en la página 33.

### 11.3 Lista de comprobación para el mantenimiento anual de la unidad exterior

Compruebe lo siguiente al menos una vez al año:

- Intercambiador de calor de la unidad exterior.

El intercambiador de calor de la unidad exterior puede obstruirse debido al polvo, la suciedad, hojas, etc. Se recomienda limpiarlo una vez al año. Un intercambiador de calor obstruido puede provocar una presión demasiado alta o demasiado baja lo que perjudica el rendimiento.

### 11.4 Lista de comprobación para el mantenimiento anual de la unidad interior

Compruebe lo siguiente al menos una vez al año:

- Presión del agua
- Filtro de agua
- Válvula de alivio de la presión del agua
- Válvula de alivio de la presión del depósito de agua caliente sanitaria
- Caja de interruptores
- Resistencia de refuerzo del depósito de agua caliente sanitaria

#### Presión del agua

Compruebe si la presión del agua se encuentra por encima de 1 bar. Si es inferior, añada agua.

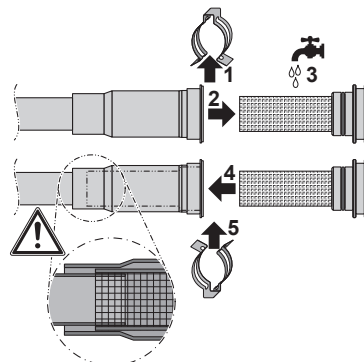
#### Filtro de agua

Limpie el filtro de agua.



### AVISO

Manipule el filtro de agua con cuidado. NO ejerza una fuerza excesiva cuando vuelva a insertar el filtro de agua para NO dañar la malla del filtro de agua.



#### Válvula de alivio de presión del agua

Abra la válvula y compruebe si funciona correctamente. ¡El agua puede estar muy caliente!

Los puntos de comprobación son:

- El caudal de agua procedente de la válvula de alivio es lo suficientemente alto, no se sospecha que haya obstrucciones en la válvula ni entre las tuberías.
- Agua sucia procedente de la válvula de alivio:
  - abra la válvula hasta que el agua descargada NO contenga más suciedad
  - enjuague el sistema e instale un filtro de agua adicional (preferiblemente un filtro ciclónico magnético).

Para asegurarse de que este agua viene del depósito, compruébelo después de un ciclo de calentamiento.

Se recomienda realizar este mantenimiento con más frecuencia.

#### Válvula de alivio del depósito de agua caliente sanitaria (suministro independiente)

Abra la válvula y compruebe el correcto funcionamiento. **¡El agua puede estar muy caliente!**

Los puntos de comprobación son:

- El caudal de agua procedente de la válvula de alivio es lo suficientemente alto, no se sospecha que haya obstrucciones en la válvula ni entre las tuberías.
- Agua sucia procedente de la válvula de alivio:
  - Abra la válvula hasta que el agua descargada no contenga más suciedad.
  - Enjuague y limpie todo el depósito, incluyendo la tubería entre la válvula de alivio y la entrada de agua fría.

Para asegurarse de que este agua viene del depósito, compruébelo después de un ciclo de calentamiento.

Se recomienda realizar este mantenimiento con más frecuencia.

#### Caja de conexiones

- Realice una atenta inspección visual de la caja de conexiones en busca de defectos obvios, tales como conexiones sueltas o cableado defectuoso.
- Con la ayuda de un ohmímetro, compruebe el correcto funcionamiento de los contactores K1M, K2M, K3M y K5M (según la instalación). Todos los contactos de estos contactores deben estar en posición abierta cuando se DESCONECTE el suministro eléctrico.



#### ADVERTENCIA

Si el cableado interno está dañado, deberá ser sustituido por el fabricante, su agente de mantenimiento o persona cualificada similar para evitar peligros.

#### Resistencia de refuerzo del depósito de agua caliente sanitaria



#### INFORMACIÓN

Solo para unidades de montaje en pared equipadas con un depósito de agua caliente sanitaria con resistencia de refuerzo eléctrica integrada (EKHW).

Se recomienda retirar la acumulación de lodo en la resistencia de refuerzo para aumentar su vida útil, sobre todo al utilizar el sistema en regiones en las que el agua es de elevada dureza. Para ello purgue el depósito de agua caliente sanitaria, retire la resistencia de refuerzo del depósito de agua caliente sanitaria y sumérgala en un cubo (o recipiente similar) añadiendo un producto para eliminar el lodo durante 24 horas.

## 12 Solución de problemas

### 12.1 Resumen: solución de problemas

Este capítulo describe lo que hay que hacer si se presentan problemas.

Contiene información sobre:

- Resolución de problemas en función de los síntomas
- Resolución de problemas en función de los códigos de error

#### Antes de solucionar problemas

Realice una atenta inspección visual de la unidad en busca de defectos obvios, tales como conexiones sueltas o cableado defectuoso.

### 12.2 Precauciones durante la solución de problemas



#### ADVERTENCIA

- Cuando realice una inspección en la caja de conexiones de la unidad, asegúrese siempre de que el interruptor principal de la unidad está desconectado. Desconecte el disyuntor correspondiente.
- Cuando se haya activado un dispositivo de seguridad, detenga la unidad y averigüe la causa de su activación antes de reinicializarlo. NUNCA puentee los dispositivos de seguridad ni cambie sus valores a un valor distinto del ajustado en fábrica. Si no puede encontrar la causa del problema, póngase en contacto con su distribuidor.



#### PELIGRO: RIESGO DE ELECTROCUCIÓN



#### ADVERTENCIA

Para evitar riesgos derivados de un reinicio imprevisto de la protección térmica, esta máquina NO debe conectarse a un dispositivo de conmutación externo, como un temporizador, ni a un circuito sometido a ENCENDIDOS y APAGADOS frecuentes.



#### PELIGRO: RIESGO DE QUEMADURAS

### 12.3 Resolución de problemas en función de los síntomas

#### 12.3.1 Síntoma: la unidad NO caliente ni enfría como se espera

Causas posibles	Acción correctora
El ajuste de la temperatura NO es correcto	Compruebe el ajuste de temperatura en el control remoto. Consulte el manual de funcionamiento.

## 12 Solución de problemas

Causas posibles	Acción correctora
El caudal de agua es demasiado bajo	<p>Compruebe y asegúrese de que:</p> <ul style="list-style-type: none"> <li>Todas las válvulas de aislamiento del circuito del agua estén completamente abiertas.</li> <li>El filtro de agua esté limpio. Límpielo si es necesario.</li> <li>No hay aire en el sistema. Purgue el aire si es necesario. Puede purgar el aire manualmente (véase "<a href="#">Cómo realizar una purga de aire manual</a>" en la página 81) o utilizar la función de purga de aire automática (véase "<a href="#">Cómo realizar una purga de aire automática</a>" en la página 81).</li> <li>La presión del agua &gt;1 bar.</li> <li>El depósito de expansión NO está roto.</li> <li>Compruebe que la resistencia del circuito de agua NO sea demasiado elevada para la bomba (véase "<a href="#">14.9 Curva ESP</a>" en la página 118).</li> </ul> <p>Si el problema continua después de haber realizado todas las comprobaciones anteriores, póngase en contacto con su distribuidor. En algunos casos, es normal que la unidad opte por utilizar un caudal de agua bajo.</p>
El caudal de agua de la instalación es demasiado bajo	<p>Asegúrese de que el caudal de agua en la instalación es superior al valor mínimo requerido (véase "<a href="#">6.4.3 Para comprobar el caudal y el volumen de agua</a>" en la página 28).</p>

### 12.3.2 Síntoma: el compresor NO arranca (calefacción de habitaciones o calefacción de agua sanitaria)

Causas posibles	Acción correctora
La unidad se ve obligada a arrancar fuera de su rango de funcionamiento (la temperatura del agua es demasiado baja)	<p>Si la temperatura del agua es demasiado baja, la unidad utiliza la resistencia de reserva para alcanzar primero la temperatura de agua mínima (15°C).</p> <p>Compruebe y asegúrese de que:</p> <ul style="list-style-type: none"> <li>El suministro eléctrico a la resistencia de reserva está conectado correctamente.</li> <li>La protección térmica de la resistencia de reserva NO esté activada.</li> <li>Los contactores de la resistencia de reserva NO estén rotos.</li> </ul> <p>Si el problema continua después de haber realizado todas las comprobaciones anteriores, póngase en contacto con su distribuidor.</p>
Los ajustes y conexiones eléctricas del suministro eléctrico de flujo de kWh preferente de suministro NO coinciden	<p>Deben coincidir con las conexiones tal como se explica en "<a href="#">6.5 Preparación del cableado eléctrico</a>" en la página 30 y "<a href="#">7.9.7 Cómo conectar el suministro eléctrico principal</a>" en la página 45.</p>
La señal de suministro eléctrico de flujo de kWh preferente fue enviada por la compañía eléctrica	<p>Espere a que vuelva la corriente (2 horas máx.).</p>

### 12.3.3 Síntoma: la bomba hace ruido (cavitación)

Causas posibles	Acción correctora
Hay aire en el sistema	<p>Purgue el aire manualmente (véase "<a href="#">Cómo realizar una purga de aire manual</a>" en la página 81) o utilice la función de purga de aire automática (véase "<a href="#">Cómo realizar una purga de aire automática</a>" en la página 81).</p>
La presión del agua a la entrada de la bomba es demasiado baja	<p>Compruebe y asegúrese de que:</p> <ul style="list-style-type: none"> <li>La presión del agua es &gt;1 bar.</li> <li>El manómetro no esté roto.</li> <li>El depósito de expansión NO está roto.</li> <li>El ajuste de presión de carga inicial del depósito de expansión es correcto (véase "<a href="#">6.4.4 Cambio de la presión de carga inicial del depósito de expansión</a>" en la página 29).</li> </ul>

### 12.3.4 Síntoma: la válvula de alivio de la presión se abre

Causas posibles	Acción correctora
El depósito de expansión está roto	<p>Sustituya el depósito de expansión.</p>

Causas posibles	Acción correctora
El caudal de agua en la instalación es demasiado elevado	Asegúrese de que el caudal de agua de la instalación es inferior al valor máximo permitido (véase "6.4.3 Para comprobar el caudal y el volumen de agua" en la página 28 y "6.4.4 Cambio de la presión de carga inicial del depósito de expansión" en la página 29).
La altura del circuito del agua es demasiado alta	La altura del circuito del agua es la diferencia de altura entre la unidad interior y el punto más alto del circuito del agua. Si la unidad interior está situada en el punto más alto de la instalación, se considera que la altura de la instalación es de 0 m. La altura máxima del circuito del agua es 10 m.  Compruebe los requisitos de instalación.

### 12.3.5 Síntoma: la válvula de alivio de la presión del agua presenta una fuga

Causas posibles	Acción correctora
La suciedad bloquea la salida de la válvula de alivio de la presión del agua	Compruebe si la válvula de alivio de la presión funciona correctamente girando el botón rojo de la válvula hacia la izquierda: <ul style="list-style-type: none"> <li>Si NO escucha un chasquido, póngase en contacto con su distribuidor.</li> <li>Si el agua sigue saliendo de la unidad, cierre primero las válvulas de aislamiento de entrada y de salida y luego, póngase en contacto con su distribuidor.</li> </ul>

### 12.3.6 Síntoma: la habitación NO se calienta lo suficiente a temperaturas exteriores bajas

Causas posibles	Acción correctora
La resistencia de reserva no está activada	Compruebe y asegúrese de que: <ul style="list-style-type: none"> <li>El modo de funcionamiento de la resistencia de reserva esté habilitado. Vaya a: <ul style="list-style-type: none"> <li>[A.5.1.1] &gt; Ajustes de instalador &gt; Fuentes de calor &gt; Resistencia de apoyo &gt; Modo de func. [4-00]</li> </ul> </li> <li>La protección térmica de la resistencia de reserva no se ha activado. Si lo ha hecho, compruebe: <ul style="list-style-type: none"> <li>La presión del agua</li> <li>Si hay aire en el sistema</li> <li>El funcionamiento de purga de aire</li> </ul> </li> </ul> Pulse el botón de reinicio en la caja de conexiones. Véase "14.4 Componentes" en la página 96 para conocer la ubicación del botón de reinicio.
La temperatura de equilibrio de la resistencia de reserva no ha sido configurada correctamente	Aumente la "temperatura de equilibrio" para activar el funcionamiento de la resistencia de reserva a una temperatura exterior más alta. Vaya a: <ul style="list-style-type: none"> <li>[A.5.1.4] &gt; Ajustes de instalador &gt; Fuentes de calor &gt; Resistencia de apoyo &gt; Temp. de equilibrio O</li> <li>[A.8] &gt; Ajustes de instalador &gt; Info. general de los ajustes [5-01]</li> </ul>
Se utiliza demasiada capacidad de la bomba de calor para calentar el agua caliente sanitaria (solo es aplicable en instalaciones con depósito de agua caliente sanitaria)	Compruebe y asegúrese de que los ajustes de "prioridad de calefacción de habitaciones" se han configurado correctamente: <ul style="list-style-type: none"> <li>Asegúrese de que el "estado de prioridad de calefacción de habitaciones" se ha habilitado. Vaya a [A.8] &gt; Ajustes de instalador &gt; Info. general de los ajustes [5-02]</li> <li>Aumente la "temperatura de prioridad de calefacción de habitaciones" para activar el funcionamiento de la resistencia de reserva a una temperatura exterior más alta. Vaya a [A.8] &gt; Ajustes de instalador &gt; Info. general de los ajustes [5-03]</li> </ul>

## 12 Solución de problemas

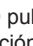
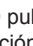
### 12.3.7 Síntoma: la presión en el punto de conexión es anormalmente alta de forma temporal

Causas posibles	Acción correctora
La válvula de alivio de la presión está bloqueada o falla.	<ul style="list-style-type: none"> <li>Enjuague y limpie todo el depósito incluyendo la tubería entre la válvula de alivio de la presión y la entrada de agua fría.</li> <li>Sustituya la válvula de alivio de la presión.</li> </ul>

### 12.3.8 Síntoma: los paneles decorativos se separan debido a un depósito hinchado

Causas posibles	Acción correctora
La válvula de alivio de la presión está bloqueada o falla.	Póngase en contacto con su distribuidor local.

### 12.3.9 Síntoma: La función de desinfección del depósito NO se ha ejecutado correctamente (error AH)

Causas posibles	Acción correctora
La función de desinfección se ha interrumpido por una explotación de agua caliente sanitaria.	Programa el inicio de la función de desinfección cuando en las siguientes 4 horas NO vaya a producirse ninguna explotación de agua caliente sanitaria.
Se ha producido una explotación importante de agua caliente sanitaria recientemente antes del arranque programado de la función de desinfección.	<p>Cuando se selecciona Agua caliente sanit. &gt; Modo punto de ajuste &gt; Recalentar o Recal. + prog., se recomienda programar el inicio de la función de desinfección como mínimo 4 horas después de que deba producirse la última gran explotación prevista de agua caliente sanitaria. El inicio puede definirse a través de los ajustes del instalador (función de desinfección).</p> <p>Cuando se selecciona Agua caliente sanit. &gt; Modo punto de ajuste &gt; Prog. solo, se recomienda programar un acum. econom. 3 horas antes del inicio programado de la función de desinfección, para precalentar el depósito.</p>
Operación de desinfección interrumpida manualmente: cuando la interfaz de usuario muestra la página de inicio de ACS y el nivel de autorización del usuario ajustado en Instalador, se ha presionado el botón  durante una operación de desinfección.	NO pulse el botón  mientras la función de desinfección está en marcha.

## 12.4 Resolución de problemas en función de los códigos de error

Cuando tiene lugar un problema, aparece un código de error en la interfaz de usuario. Es importante conocer el problema y tomar medidas antes de reinicializar el código de error. Esto debe confiarse a un instalador autorizado o distribuidor local.

Este capítulo muestra una descripción general de todos los códigos de error y del contenido de estos tal y como aparece en la interfaz de usuario.

Para obtener instrucciones detalladas sobre la solución de problemas de cada error, véase el manual de mantenimiento.

### 12.4.1 Códigos de error: descripción general

#### Códigos de error de la unidad exterior

Código de error	Código de error detallado	Descripción
A5	00	UEx: prob. refrig. alta pres./ corte de flujo/prot. cong. Contacte con su distribuidor.
E1	00	UEx: defecto en PCB Reiniciar suministro. Contacte con su distribuidor.
E3	00	UEx: actuación del interruptor de alta presión (IAP). Contacte con su distribuidor.
E5	00	UEx: sobrecalentamiento del motor del compresor inverter. Contacte con su distribuidor.
E6	00	UEx: defecto arranque compres. Contacte con su distribuidor.
E7	00	UEx: disfunción en motor de unidad ventilador exterior. Contacte con su distribuidor.
E8	00	UEx: sobretensión eléctrica. Contacte con su distribuidor.
EA	00	UEx: problema conversión frío/calor. Contacte con su distribuidor.
H0	00	UEx: problema del sensor de tensión/corriente. Contacte con su distribuidor.
H3	00	UEx: disfunción del interruptor de alta presión (IAP). Contacte con su distribuidor.
H6	00	UEx: disfunción del sensor de detección de posición. Contacte con su distribuidor.
H8	00	UEx: disfunción del sistema entrada del compresor (CT). Contacte con su distribuidor.

Código de error	Código de error detallado	Descripción
H9	00	UEX: disfunción del termistor de aire exterior. Contacte con su distribuidor.
F3	00	UEX: disfunción de temperatura de la tubería de descarga. Contacte con su distribuidor.
F6	00	UEX: alta presión anómala en refrigeración. Contacte con su distribuidor.
FA	00	UEX: alta presión anormal, actuación de IAP. Contacte con su distribuidor.
JA	00	UEX: disfunción del sensor de alta presión. Contacte con su distribuidor.
J3	00	UEX: disfunción del termistor de la tubería de descarga. Contacte con su distribuidor.
J6	00	UEX: disfunción del termistor del intercambiador de calor. Contacte con su distribuidor.
L3	00	UEX: problema de aumento de temp. del cuadro eléctrico. Contacte con su distribuidor.
L4	00	UEX: disfunción del aumento de temp. de la aleta radiante. Contacte con su distribuidor.
L5	00	UEX: sobreintensidad instantánea del inverter (CC). Contacte con su distribuidor.
P4	00	UEX: disfunción del sensor de temperatura de aleta radiante. Contacte con su distribuidor.
U0	00	UEX: refrigerante insuficiente. Contacte con su distribuidor.
U2	00	UEX: defecto de la tensión de la corriente. Contacte con su distribuidor.
U7	00	UEX: disfunción de transmisión entre la CPU princ. y CPU INV. Contacte con su distribuidor.
UA	00	UEX: problema combinación interior/externo. Reiniciar suministro.

### Códigos de error de la unidad interior

Código de error	Código de error detallado	Descripción
A1	00	Prob. detec. paso por cero Reiniciar suministro. Contacte con su distribuidor.
AA	01	Resist. apoyo sobrecalentado. Reiniciar suministro. Contacte con su distribuidor.
UA	00	Problema de coincidencia de la unidad int. y ext. Reiniciar suministro.
7H	01	Problema en el caudal de agua.
89	01	Congelación del intercambiador de calor.
8H	00	Incremento anormal de la temperatura de salida de agua.
8F	00	Incremento anormal de la temperatura de salida de agua (ACS).
C0	00	Disf. sensor/interr. caudal. Reiniciar suministro.
U3	00	La función de secado de la calefacción radiante no finalizó correctamente.
81	00	Problema en el sensor de agua de salida. Contacte con su distribuidor.
C4	00	Problema en el sensor de temperatura del intercambiador. Contacte con su distribuidor.
80	00	Problema en la temperatura del agua de retorno. Contacte con su distribuidor.
U5	00	Problema de comunicación del interfaz de usuario.
U4	00	Problema de comunicación de la unidad int./ext.
EC	00	Incremento anormal de la temperatura del depósito.
HC	00	Problema en el sensor del depósito. Contacte con su distribuidor.

## 13 Tratamiento de desechos

Código de error	Código de error detallado	Descripción
CJ	02	Problema en el sensor de temp. de la Ambiente. Contacte con su distribuidor.
H1	00	Problema en el sensor externo de temperatura. Contacte con su distribuidor.
89	02	Congelación del intercambiador de calor.
A1	00	Error de lectura EEPROM.
AH	00	La función de desinfección no finalizó correctamente.
89	03	Congelación del intercambiador de calor.
AJ	03	Tiempo calentamiento ACS excesivo.
UA	17	Problema en tipo depósito

### INFORMACIÓN

En caso de aparición del código de error AH y si no se ha interrumpido la función de desinfección por explotación del agua caliente sanitaria, se recomienda aplicar las siguientes acciones:

- Cuando se selecciona Agua caliente sanit. > Modo punto de ajuste > Recalentar o Recal. + prog., se recomienda programar el inicio de la función de desinfección como mínimo 4 horas después de que deba producirse la última gran explotación prevista de agua caliente sanitaria. El inicio puede definirse a través de los ajustes del instalador (función de desinfección).
- Cuando se selecciona Agua caliente sanit. > Modo punto de ajuste > Prog. solo, se recomienda programar un acum. econom. 3 horas antes del inicio programado de la función de desinfección, para precalentar el depósito.

### AVISO

Cuando el caudal de agua mínimo (en relación con el modo de funcionamiento correspondiente) es inferior al nivel indicado en la siguiente tabla, la unidad dejará de funcionar y aparecerá el error 7H en la interfaz de usuario.

Caudal mínimo necesario durante el funcionamiento de la bomba de calor		
Modelos 04	Calefacción	6 l/min
	Refrigeración	6 l/min
Modelos 08	Calefacción	6 l/min
	Refrigeración	10 l/min

Caudal mínimo necesario durante el funcionamiento de la bomba de calor		
Modelos 11	Calefacción	10 l/min
	Refrigeración	15 l/min
Modelos 16	Calefacción	10 l/min
	Refrigeración	15 l/min

### Caudal mínimo necesario durante el modo de desescarche

Modelos 04+08	12 l/min
Modelos 11+16	15 l/min

### Caudal mínimo necesario durante el funcionamiento de resistencia de reserva

Todos los modelos	12 l/min
-------------------	----------

### INFORMACIÓN

El error AJ-03 desaparece automáticamente cuando el calentamiento del depósito vuelve a ser normal.

## 13 Tratamiento de desechos

### 13.1 Descripción general: Tratamiento de desechos

#### Flujo de trabajo habitual

El proceso para desechar el sistema consta normalmente de las siguientes fases:

- 1 Bombeo de vacío del sistema.
- 2 Desmantelamiento del sistema según la normativa vigente.
- 3 Tratamiento del refrigerante, el aceite y otros componentes de acuerdo con la normativa vigente.

### INFORMACIÓN

Para obtener más información, consulte el manual de reparaciones.

### 13.2 Bombeo de vacío

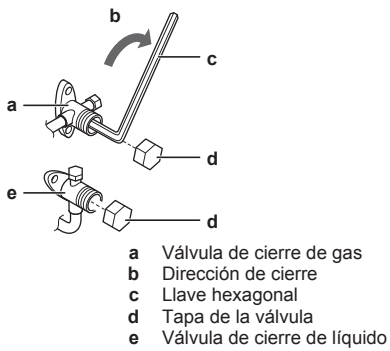
**Ejemplo:** Con el fin de proteger el medio ambiente, realice la operación de bombeo de vacío cada vez que cambie de sitio o se disponga a desechar la unidad.

### AVISO

Durante la operación de bombeo de vacío, detenga el compresor antes de desinstalar la tubería de refrigerante. Si el compresor sigue funcionando y la válvula de cierre está abierta durante el bombeo de vacío, el aire se aspirará en el sistema. La presión anormal en el ciclo de refrigerante provocará que el compresor se rompa o que se produzcan lesiones.

La operación de bombeo de vacío extrae todo el refrigerante del sistema hacia la unidad exterior.

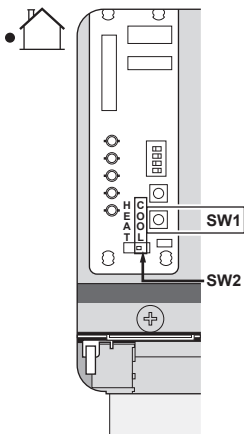
- 1 Retire la tapa de la válvula de las válvulas de cierre de gas y de líquido.
- 2 Realice la operación de refrigeración forzada.
- 3 Tras 5 o 10 minutos (o 1 o 2 minutos en el caso de temperaturas ambiente muy bajas (<-10°C)), cierre la válvula de cierre de líquido con una llave hexagonal.
- 4 Compruebe mediante el colector si se ha alcanzado el vacío.
- 5 Tras 2 o 3 minutos, cierre la válvula de cierre de gas y detenga la operación de refrigeración forzada.



### 13.3 Como iniciar y detener la refrigeración forzada

Confirme que el interruptor DIP SW2 se encuentra en el modo COOL.

- 1 Pulse el interruptor de refrigeración forzada SW1 para iniciar la refrigeración forzada.
- 2 Pulse el interruptor de refrigeración forzada SW1 para detener la refrigeración forzada.



#### AVISO

Tenga cuidado para que durante la operación de refrigeración forzada, la temperatura del agua permanezca por encima de 5°C (véase la lectura de temperatura de la unidad interior). Para conseguirlo, puede, por ejemplo, activar todos los ventiladores de las unidades fancoil.

## 14 Datos técnicos

### 14 Datos técnicos

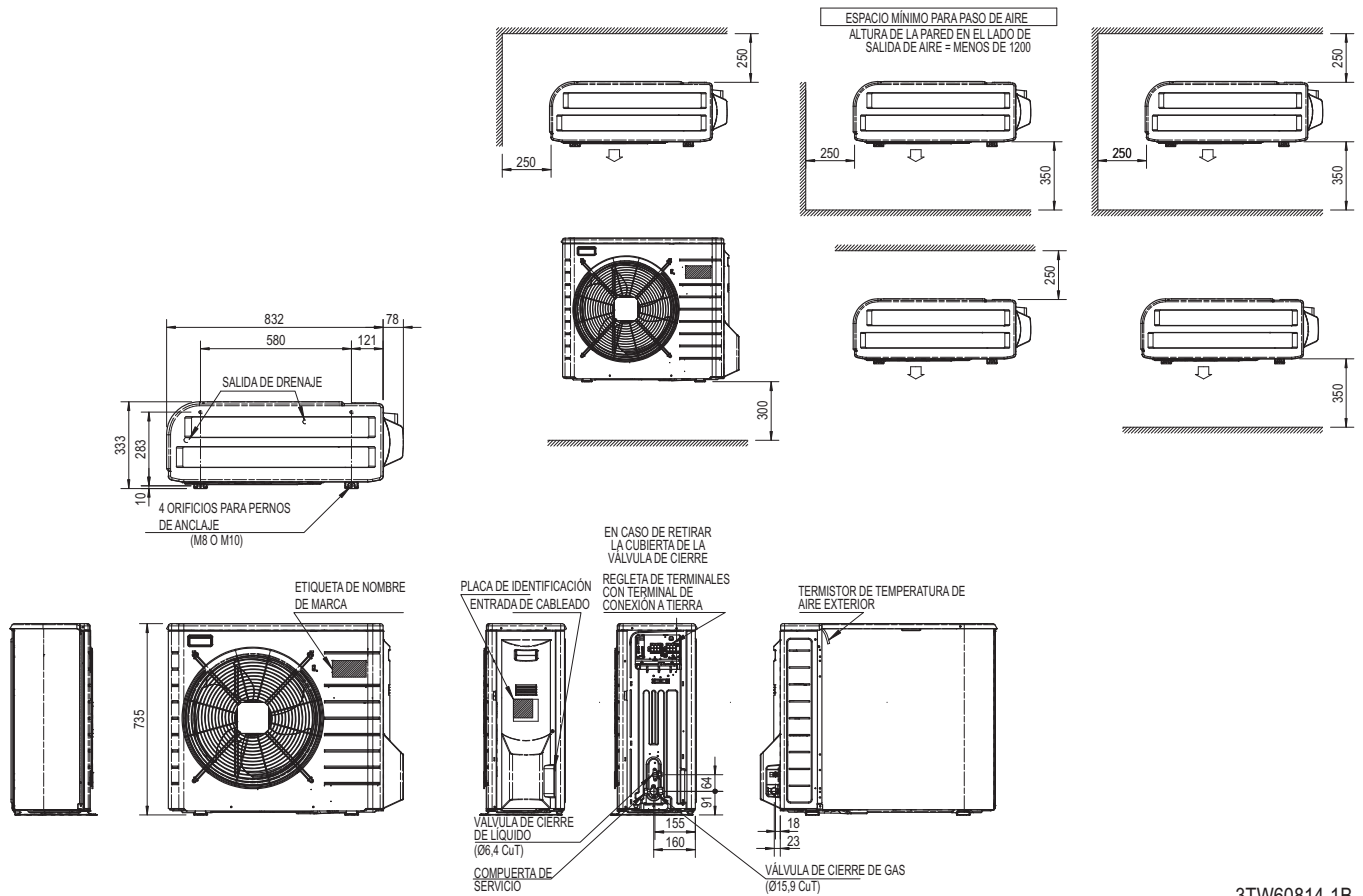
#### 14.1 Resumen: Datos técnicos

Este capítulo contiene información sobre:

- Dimensiones y espacio para mantenimiento
- Centro de gravedad
- Componentes
- Diagrama de tuberías
- Diagrama de cableado
- Especificaciones técnicas
- Límites de funcionamiento
- Curva ESP

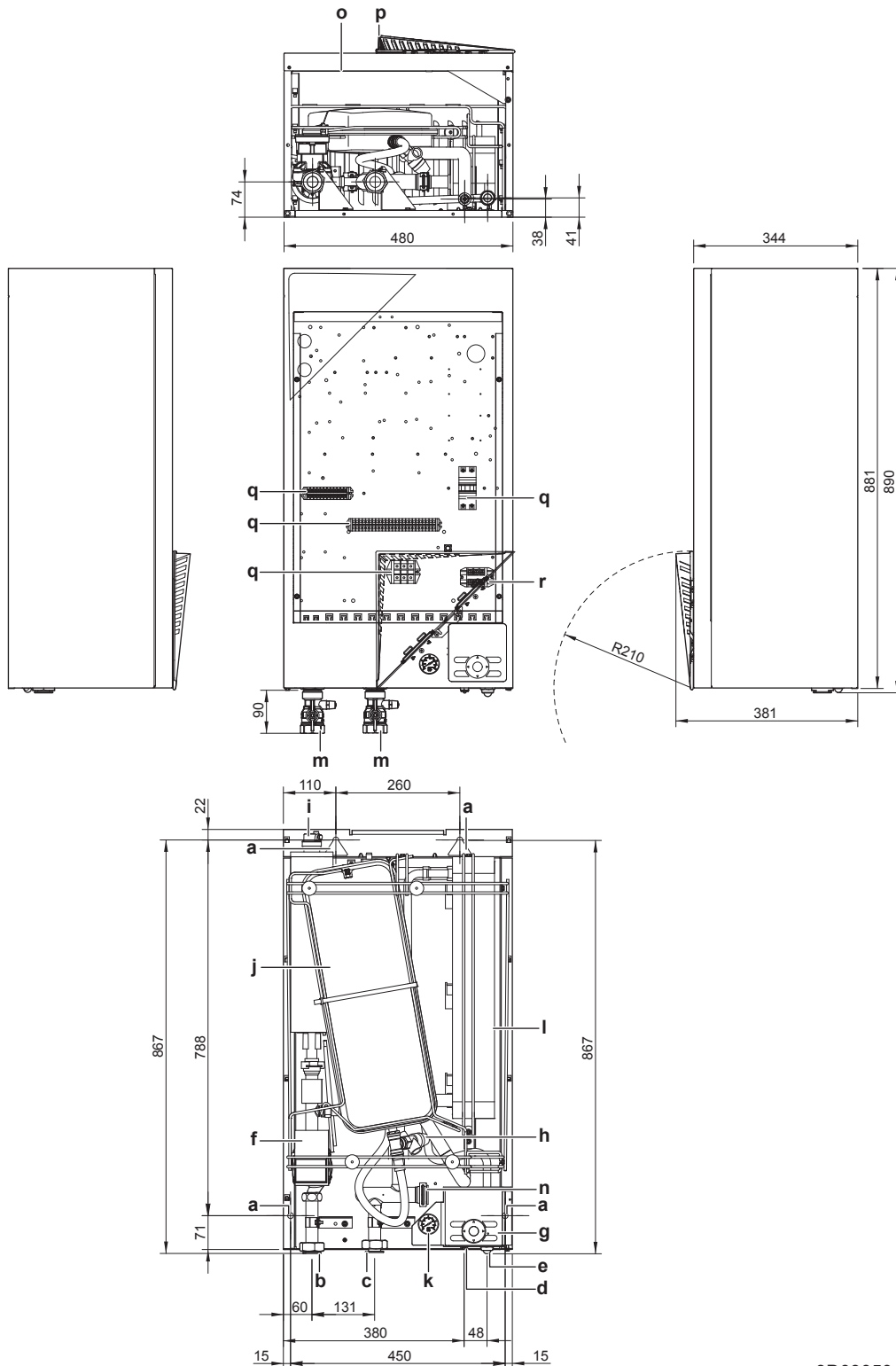
#### 14.2 Dimensiones y espacio para mantenimiento

##### 14.2.1 Dimensiones y espacio para mantenimiento: unidad exterior



3TW60814-1B

14.2.2 Dimensiones y espacio para mantenimiento: unidad interior

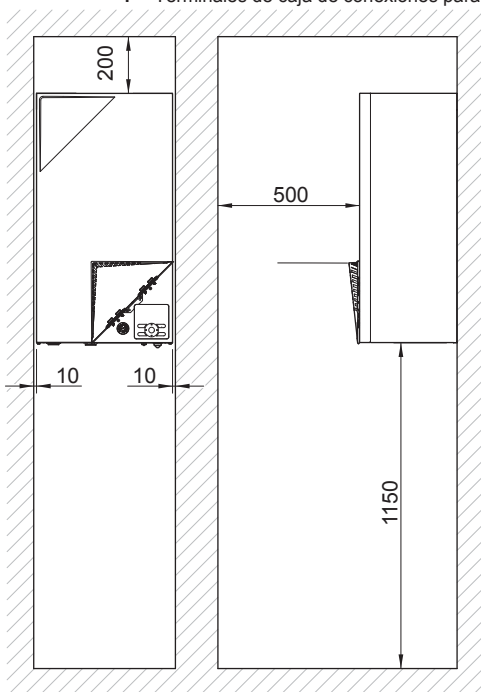


3D090501

- a Orificios (Ø12 mm) para fijación en la pared
- b Conexión para la salida del agua (1-1/4" F BSP)
- c Conexión para la entrada de agua (1-1/4" F BSP)
- d Conexión de refrigerante Ø6,35 mm abocardada
- e Conexión de succión de refrigerante Ø15,9 mm abocardada
- f Bomba
- g Interfaz de usuario
- h Presión de válvula de seguridad
- i Purga de aire
- j Recipiente de expansión
- k Manómetro
- l Intercambiador de calor (refrigerante/agua)
- m Válvula de cierre con válvula de drenaje/purga (1-1/4" F BSP) (accesorio incluido)
- n Filtro de agua

## 14 Datos técnicos

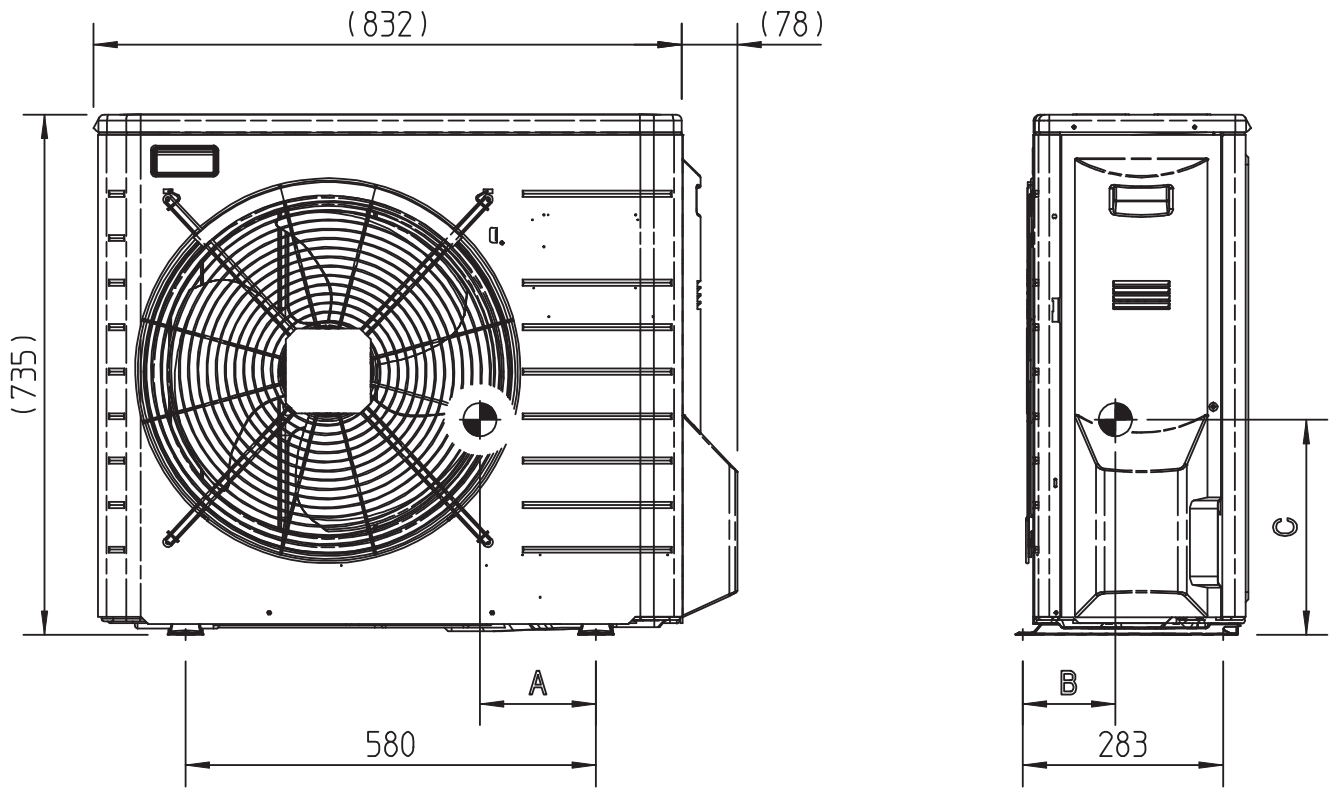
- o Entrada de cables del cable de alimentación/comunicación
- p Compuerta de servicio
- q Terminales de caja de conexiones
- r Terminales de caja de conexiones para el depósito de agua caliente sanitaria (opcional)



3D088485

14.3 Centro de gravedad

14.3.1 Centro de gravedad: unidad exterior



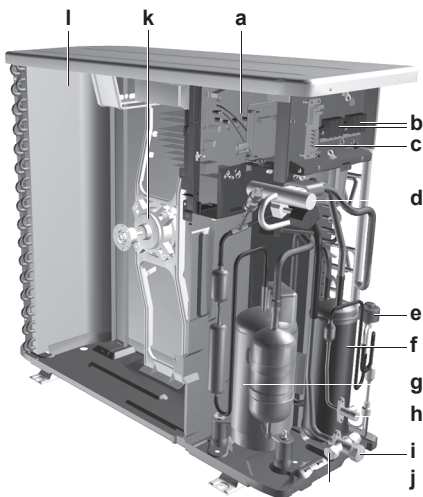
UNIDAD	A	B	C
ERLQ*004	169	130	306
ERLQ*006/8	164	131	306

4TW60819-1

## 14 Datos técnicos

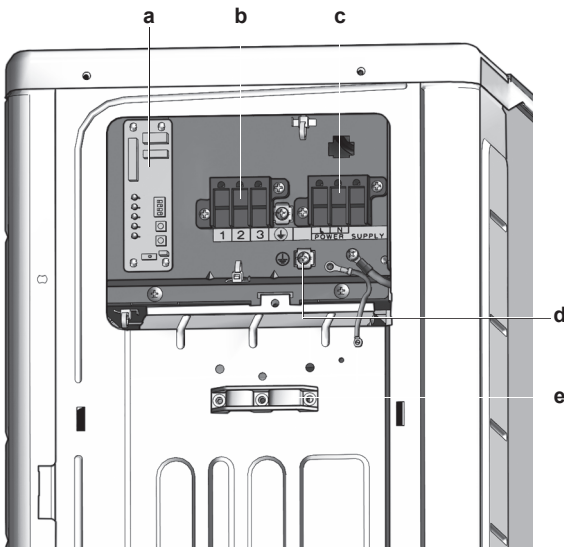
### 14.4 Componentes

#### 14.4.1 Componentes: unidad exterior



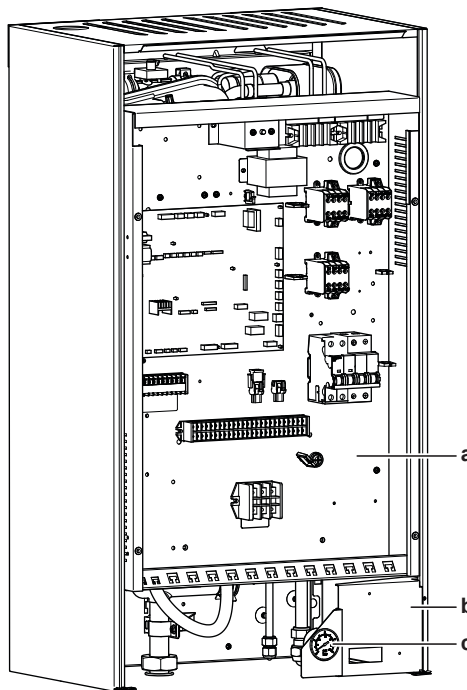
- a Caja de conexiones con PCB principal (PCB de control e Inverter)
- b Terminal de comunicaciones y suministro eléctrico
- c PCB de servicio
- d Válvula de 4 vías
- e Válvula de expansión electrónica (principal)
- f Acumulador
- g Compresor
- h Válvula de cierre de líquido
- i Válvula de cierre de gas
- j Puerto de servicio
- k Motor del ventilador
- l Intercambiador de calor

#### 14.4.2 Componentes: caja de conexiones (unidad exterior)

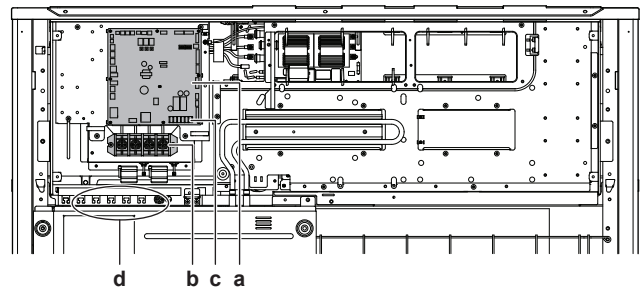


- a PCB de servicio
- b Cable del terminal de comunicaciones
- c Cable de suministro eléctrico del terminal
- d Toma de tierra
- e Abrazadera de cables

#### 14.4.3 Componentes: unidad interior



#### 10+12 HP



- a Caja de interruptores  
Alberga los componentes electrónicos y eléctricos de la unidad interior.
- b Interfaz de usuario (opcional)
- c Manómetro  
Permite leer la presión del agua que circula por el circuito del agua.
- d Válvula de purga de aire  
El aire que quede retenido en el circuito del agua se eliminará automáticamente a través de la válvula de purga de aire.
- e Depósito de expansión (10 l)
- f Sensor de caudal  
Proporciona información sobre el caudal real a la interfaz. En función de esta y otra información, la interfaz ajusta la velocidad de la bomba.
- g Intercambiador de calor
- h Bomba de agua  
Hace circular el agua por el circuito del agua.
- i Filtro de agua  
Elimina la suciedad del agua para impedir que se produzcan daños en la bomba o evitar atascos en el intercambiador de calor.
- j Válvula de alivio de la presión  
Evita el exceso de presión del agua en el circuito del agua abriéndose a 3 bar.
- k Conexión del gas refrigerante R410A
- l Conexión del líquido refrigerante R410A
- m Conexión para la entrada del agua
- n Válvulas de drenaje y de llenado
- o Válvulas de aislamiento (accesorios)

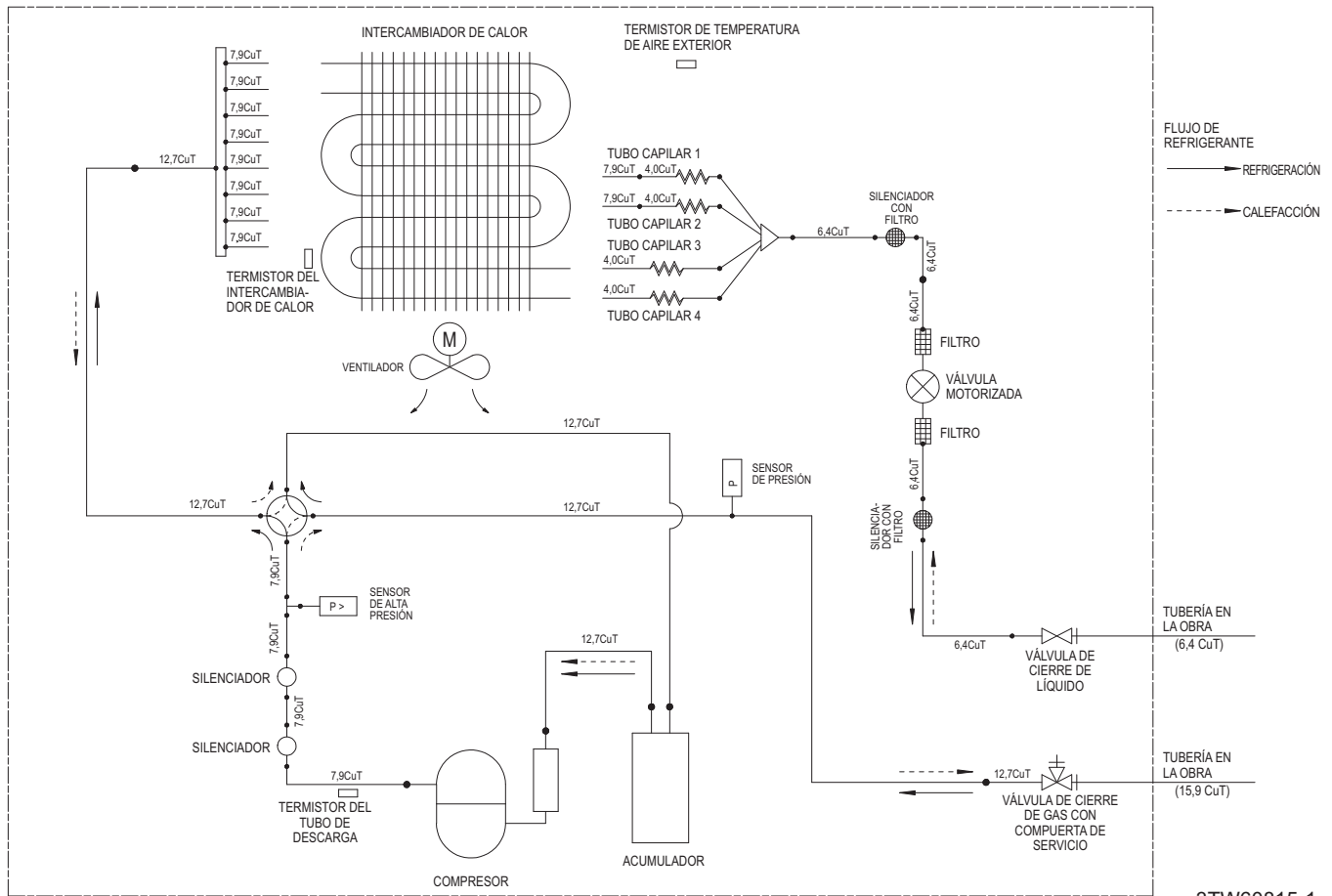


# 14 Datos técnicos

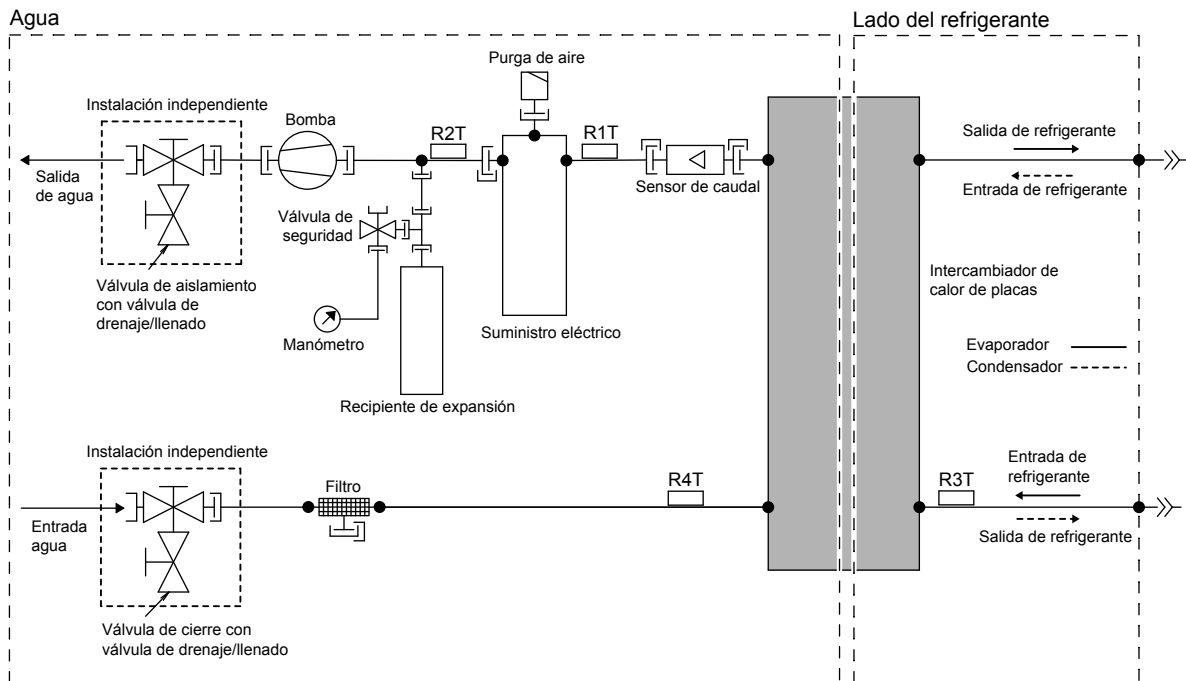
## 14.5 Diagrama de tuberías

### 14.5.1 Diagrama de tuberías: unidad exterior

UNIDAD EXTERIOR



14.5.2 Diagrama de tuberías: unidad interior



LEYENDA	
↔	Válvula de retención
↔↔	Conexión abocardada
→	Tubo con espigas longitudinales
×	Tubo pinzado
⌋	Conexión roscada
⌋	Acoplamiento rápido
⌋	Conexión embridada
●	Conexión soldada

Termistor	Descripción
R4T	Termistor de agua de entrada
R3T	Termistor del lado de líquido refrigerante
R2T	Termistor de la resistencia de reserva del agua de salida
R1T	Termistor del intercambiador de calor del agua de salida

3D088485

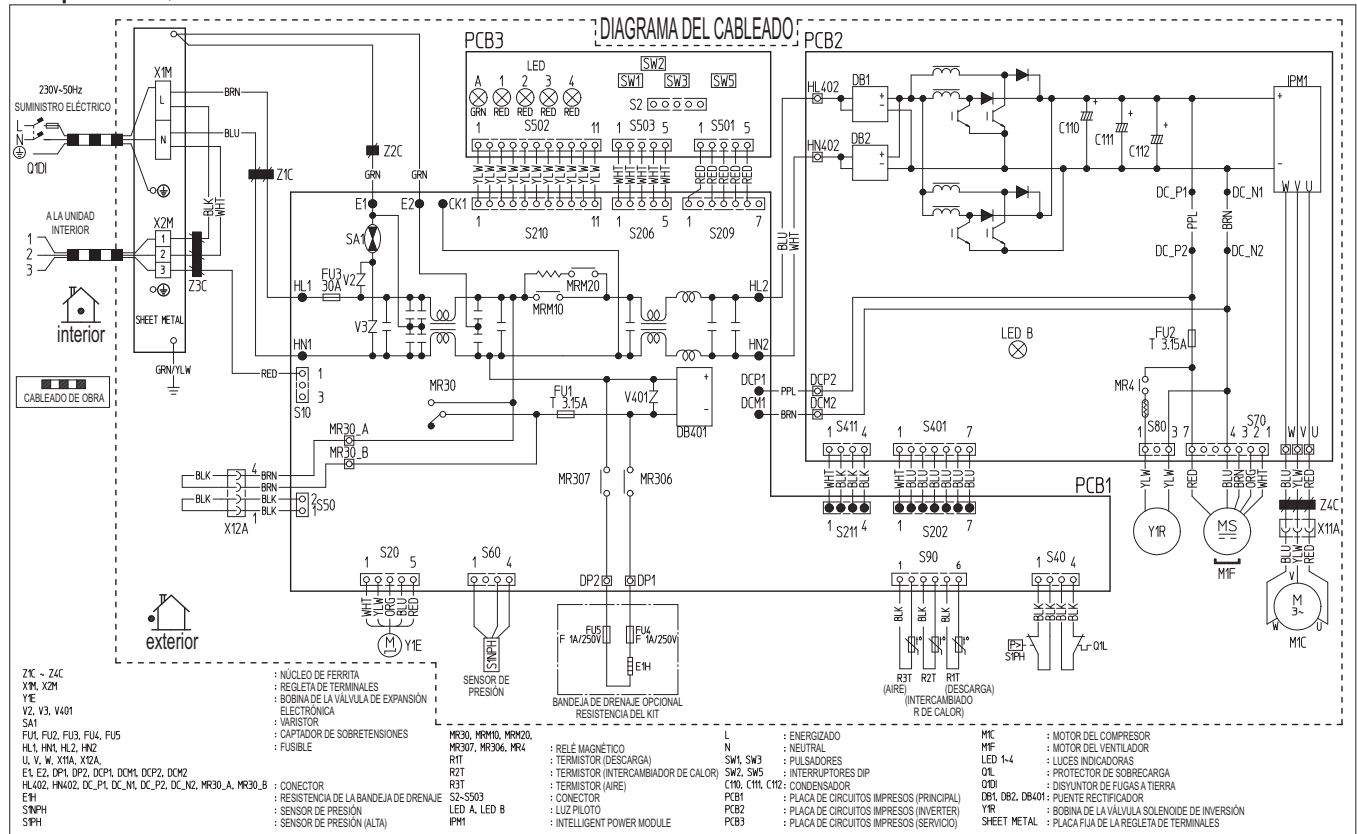
# 14 Datos técnicos

## 14.6 Diagrama de cableado

### 14.6.1 Diagrama de cableado: unidad exterior

Véase el diagrama de cableado interior suministrado con la unidad (al dorso de la tapa de la caja de conexiones de la unidad interior). Las abreviaturas utilizadas se relacionan a continuación.

Solo para ERLQ004CAV3



NOTAS: CONSULTE LA ESPECIFICACIÓN DE COMPRA AS303002, A NO SER QUE SE ESPECIFIQUE LO CONTRARIO ESTE GRÁFICO SE HA DISEÑADO CON EL SISTEMA CAD TAMAÑO: LONGITUD 140 x ANCHURA 230.

3TW60816-1A



## 14 Datos técnicos

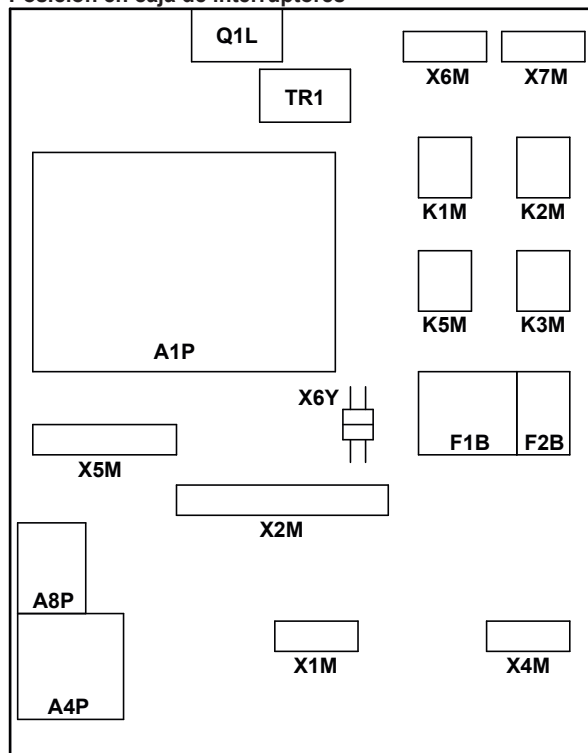
---

BRN	Marrón
GRN	Verde
ORG	Naranja
PPL	Morado
RED	Rojo
WHT	Blanco
YLW	Amarillo

### 14.6.2 Diagrama de cableado: unidad interior

Véase el diagrama de cableado interior suministrado con la unidad (al dorso de la tapa de la caja de conexiones de la unidad interior). Las abreviaturas utilizadas se relacionan a continuación.

#### Posición en caja de interruptores



#### Configuración de la resistencia de reserva (solo para \*9W):

- 3V3 (1N~, 230 V, 3 kW)
- 6V3 (1N~, 230 V, 6 kW)
- 6WN (3N~, 400 V, 6 kW)
- 9WN (3N~, 400 V, 9 kW)
- 6T1 (3~, 230 V, 6 kW)

- Termostato de ENCENDIDO/APAGADO de termistor externo (inalámbrico)
- Convector de la bomba de calor

#### Opciones instaladas por el usuario:

- Calefactor de placas inferior
- Depósito de agua caliente sanitaria
- Depósito de agua caliente sanitaria con conexión solar
- Interfaz de usuario remota
- Termistor interior externo
- Termistor exterior externo
- PCB E/S digital
- PCB de demanda
- Bomba solar y estación de control

#### Temperatura del agua de impulsión principal:

- Termostato de ENCENDIDO/APAGADO (con cable)
- Termostato de ENCENDIDO/APAGADO (inalámbrico)
- Termostato de ENCENDIDO/APAGADO de termistor externo (inalámbrico)
- Convector de la bomba de calor

#### Temperatura del agua de impulsión adicional:

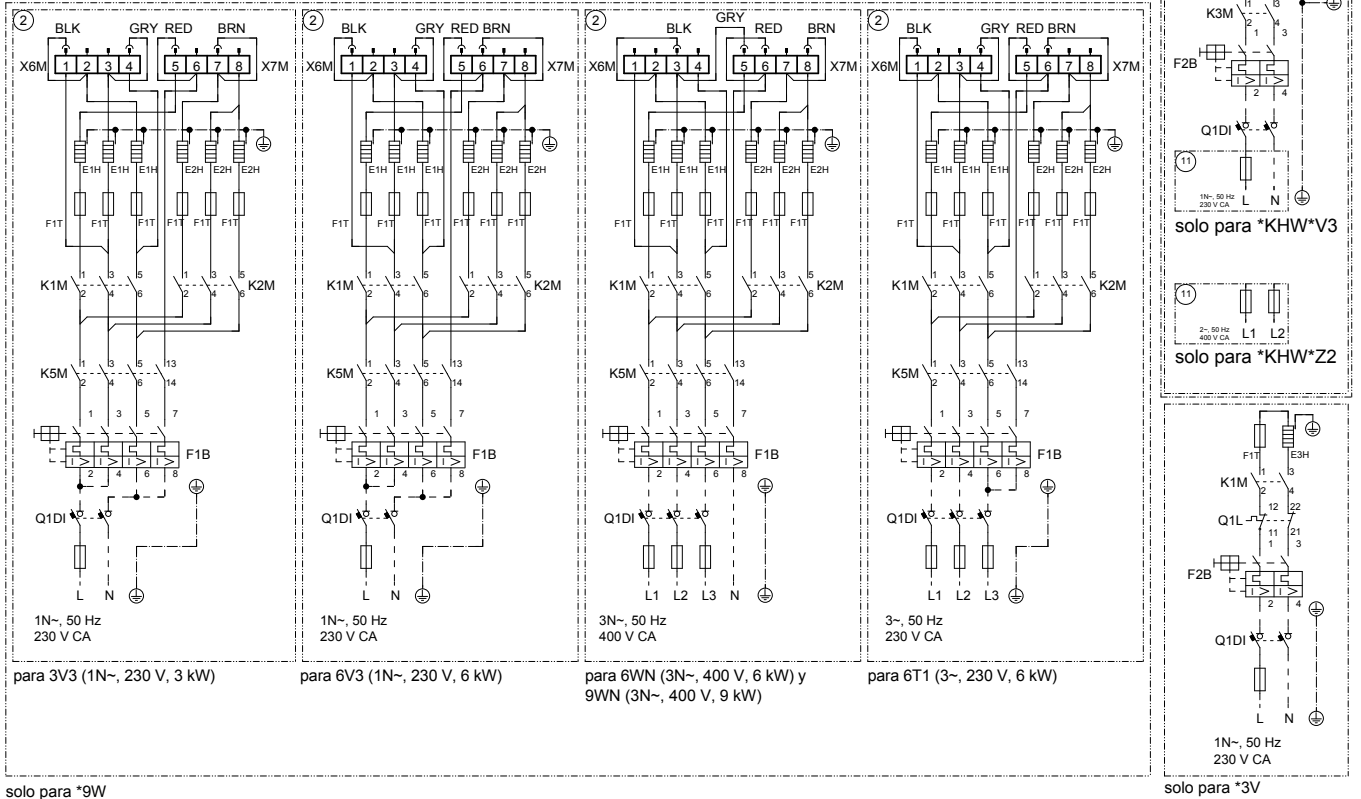
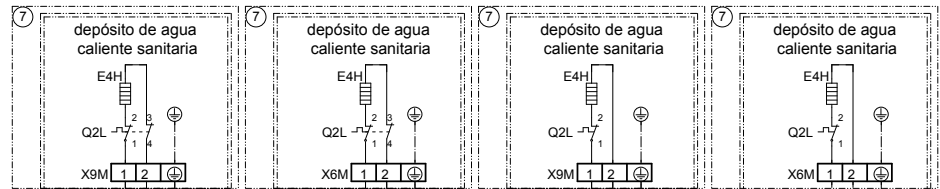
- Termostato de ENCENDIDO/APAGADO (con cable)
- Termostato de ENCENDIDO/APAGADO (inalámbrico)

solo para \*KHWE\*Z2

solo para \*KHWS\*Z2

solo para \*KHWE\*V3

solo para \*KHWS\*V3





## 14 Datos técnicos

A3P	*	PCB de la estación con bomba solar
A3P	*	Termostato de ENCENDIDO/APAGADO (PC = circuito de alimentación)
A3P	*	Convector de la bomba de calor
A4P	*	PCB E/S digital
A4P	*	PCB del receptor (termostato de ENCENDIDO/APAGADO inalámbrico)
A8P	*	PCB de demanda
B1L		Sensor de caudal
BSK	*	Relé de la estación con bomba solar
DS1(A8P)	*	Interruptor DIP
E1H		Elemento de la resistencia de reserva (1 kW)
E2H		Elemento de la resistencia de reserva (2 kW)
E3H		Elemento de la resistencia de apoyo (3 kW)
E4H	*	Resistencia de refuerzo (3 kW)
F1B		Resistencia de reserva del fusible de sobreintensidad
F2B	*	Resistencia de refuerzo del fusible de sobreintensidad
F1T		Resistencia de reserva del fusible térmico
F1U, F2U	*	Fusible 5 A 250 V para PCB E/S digital
FU1		Fusible T 6,3 A 250 V para PCB
PHC1	*	Circuito de entrada del optoacoplador
K1M, K2M		Resistencia de apoyo del contactor
K3M	*	Resistencia de refuerzo del contactor
K5M		Resistencia de apoyo del contactor de seguridad (solo para *9W)
K*R		Relé de la PCB
M1P		Bomba de suministro principal
M2P	#	Bomba de agua caliente sanitaria
M2S	#	Válvula de 2 vías para el modo refrigeración
M3S	(*)	Válvula de 3 vías para calefacción de suelo radiante/agua caliente sanitaria
Q1DI, Q2DI	#	Disyuntor de fugas a tierra
Q1L		Resistencia de reserva para protección térmica
Q2L	*	Resistencia de refuerzo para protección térmica
R1T		Termistor del intercambiador de calor del agua de salida
R1T (A2P)		Interfaz de usuario del sensor ambiente
R1T (A3P)	*	Termostato de ENCENDIDO/APAGADO del sensor ambiente
R2T		Termistor de la resistencia de reserva de salida
R2T	*	Sensor externo (suelo o ambiente)
R3T		Termistor del lado de líquido refrigerante
R4T		Termistor de agua de entrada
R5T	(*)	Termistor de agua caliente sanitaria
R6T	*	Termistor ambiente exterior o interior externo
R1H (A3P)	*	Sensor de humedad
S1S	#	Contacto de suministro eléctrico de flujo de kWh preferente
S2S	#	Entrada de pulso del medidor eléctrico 1
S3S	#	Entrada de pulso del medidor eléctrico 2

S6S~S9S	#	Entradas digitales de limitación energética
SS1 (A4P)	*	Interruptor selector
TR1		Transformador de suministro eléctrico
X*M		Regleta de terminales
X*Y		Conector
	*	= Opcional
	(*)	= De serie para EHVH/X, opcional para EHBH/X
	#	= Suministro independiente
BLK		Negro
BRN		Marrón
GRY		Gris
RED		Rojo

### Pasos que se deben efectuar antes de poner en marcha la unidad

Inglés	Traducción
X1M	Terminal principal
X2M	Terminal de cableado en la obra para CA
X5M	Terminal de cableado en la obra para CC
X6M, X7M	Terminal de la resistencia de reserva
X4M	Terminal de la resistencia de refuerzo
-----	Cableado de conexión a tierra
15	Número de cable 15
-----	Suministro independiente
→ **/12.2	Conexión ** continúa en la página 12 columna 2
①	Varias posibilidades de cableado
	Opción
	No está montado en la caja de conexiones
	Cableado en función del modelo
	PCB

**Diagrama de conexiones eléctricas**

Para obtener más detalles, compruebe el cableado de la unidad.

**Suministro eléctrico**

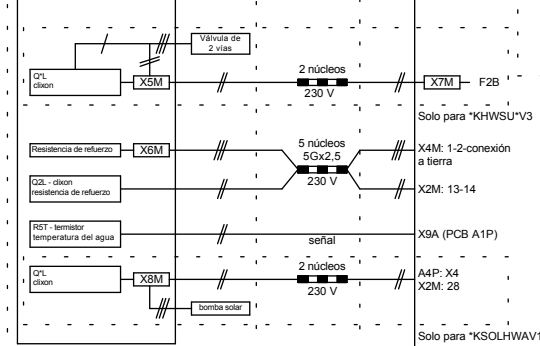
**PIEZA ESTÁNDAR**

- ① Solo para instalación de suministro eléctrico normal suministro eléctrico de la unidad: 400 V o 230 V + conexión a tierra
- ① Solo para instalación de suministro eléctrico de flujo de kWh preferente suministro eléctrico de flujo de kWh preferente de la unidad: 400 V o 230 V + conexión a tierra
- suministro eléctrico de flujo de kWh normal de la unidad interior: 230 V
- suministro eléctrico de la resistencia de reserva (3/6/9 kW): 400 V o 230 V + conexión a tierra

**Piezas opcionales (\*KHW\*)**

- ② suministro eléctrico de la resistencia de refuerzo (3 kW): 230 V + conexión a tierra

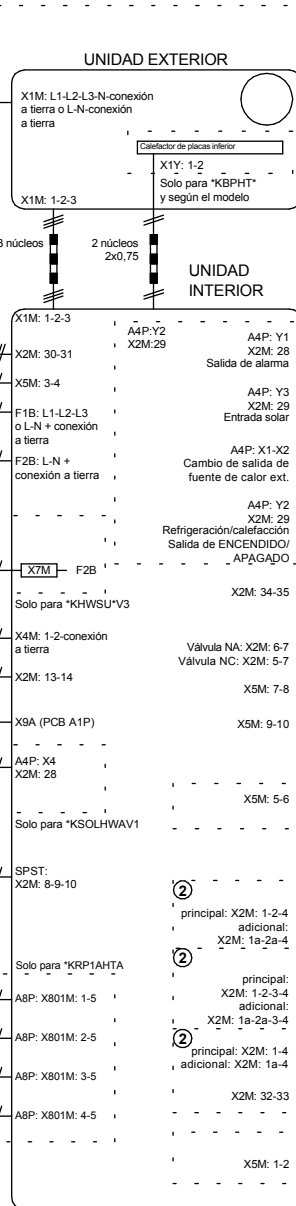
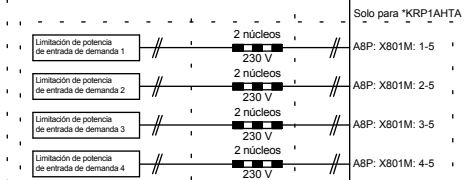
**DEPÓSITO DE AGUA CALIENTE SANITARIA**



**VÁLVULA DE 3 VÍAS**

M3 (cuando el modelo \*KHW está instalado) selección agua caliente sanitaria-calefacción de suelo radiante.

**SUMINISTRO INDEPENDIENTE**



- Notas:**
- En el caso de cable de señal: mantenga una distancia mínima de los cables de alimentación > 5 cm
  - Resistencias disponibles en función del modelo: véase la tabla de combinación

**SUMINISTRO INDEPENDIENTE**

Solo para \*KRP1HB\* y \*KSOLHWAV1

Solo para el modelo \*KSR3PA\* opcional

BSK: interbloqueo solar 1-2

Fuente de calor ext. (p. ej. Caldera)

Refrigeración/calefacción Salida de ENCENDIDO/ APAGADO

Bomba de circulación para ACS

M3 (unidades \*KHSU para el modo refrigeración

Medidor eléctrico entrada de pulso 1

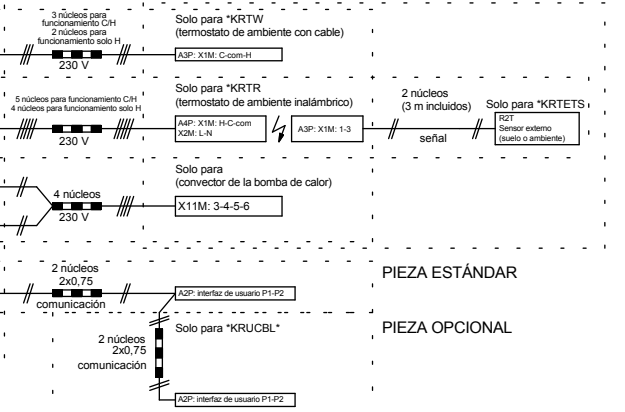
Medidor eléctrico entrada de pulso 2

Solo para KRCS01-1 o EKRS01

termistor externo (interior o exterior)

**TERMOSTATO DE AMBIENTE EXTERNO / CONECTOR DE LA BOMBA DE CALOR (principal y/o zona adicional)**

PIEZA OPCIONAL



## 14 Datos técnicos

### \* especificación del medidor eléctrico

- contacto sin tensión/tipo medidor de pulsos para detección de 5 V CC por la PCB
- número posible de pulsos:
  - 0,1 pulsos/kWh
  - 1 pulso/kWh
  - 10 pulsos/kWh
  - 100 pulsos/kWh
  - 1000 pulsos/kWh
- duración del pulso:
  - tiempo mínimo de ENCENDIDO 40 ms
  - tiempo mínimo de APAGADO 100 ms
- tipo de medición (en función de la instalación):
  - medidor CA monofásico
  - medidor CA trifásico (cargas equilibradas)
  - medidor CA trifásico (cargas desequilibradas)

### \* guía de instalación del medidor eléctrico

- General: el instalador es responsable de medir el consumo total con medidores eléctricos (la combinación de medición e instalación no está permitida)
- Número necesario de medidores eléctricos:

Tipo de unidad exterior		*RLQ(04/06/08)*			*R*Q(011/014/016)*V3			*R*Q(011/014/016)*W1						
Tipo de unidad interior		*HB(H/X)(04/08)C*			*HB(H/X)16C*			*HB(H/X)16C*						
	Tipo de resistencia de reserva (#)	3V / 9W	9W	9W	3V / 9W	9W	9W	3V / 9W	9W	9W				
	Suministro eléctrico de resistencia de reserva	1~ 230V	3~ 400V	3~ 230V	1~ 230V	3~ 400V	3~ 230V	1~ 230V	3~ 400V	3~ 230V				
	Configuración de resistencia de reserva	3 / 6 kW	6 / 9 kW	6 kW	3 / 6 kW	6 / 9 kW	6 kW	3 / 6 kW	6 / 9 kW	6 kW				
Suministro eléctrico de flujo de kWh normal														
Tipo de medidor eléctrico	1~	1	1	-	-	1	1	-	-	1	-	1	-	-
	3~ equilibrada	-	1	-	-	-	1	-	-	1	-	1	-	-
	3~ desequilibrada	-	-	1	1	-	-	1	1	-	1	-	1	1
Suministro eléctrico de flujo de kWh reducido														
Tipo de medidor eléctrico	1~	2	1	1	2	1	1	1	1	-	-	-	-	-
	3~ equilibrada	-	-	-	-	-	-	-	1	1	1	1	1	1
	3~ desequilibrada	-	1	1	-	1	1	-	-	1	1	1	1	1

4D078288-B

## 14.7 Especificaciones técnicas

### 14.7.1 Especificaciones técnicas: unidad exterior

#### Capacidad nominal y entrada nominal

		Tipo solo calefacción			Tipo reversible		
Unidades exteriores		ERLQ004CAV 3	ERLQ006CAV 3	ERLQ008CAV 3	ERLQ004CAV 3	ERLQ006CAV 3	ERLQ008CAV 3
Unidades interiores		EHBH04	EHBH08		EHBX04	EHBX08	
		EHVH04	EHVH08		EHVX04	EHVX08	
<b>Condición 1<sup>(a)</sup></b>							
Capacidad de calefacción	Mínimo	1,80 kW					
	Nominal	4,40 kW	6,00 kW	7,40 kW	4,40 kW	6,00 kW	7,40 kW
	Máxima	5,12 kW	8,35 kW	10,02 kW	5,12 kW	8,35 kW	10,02 kW
Capacidad de refrigeración	Mínimo	—			2,00 kW	2,50 kW	
	Nominal	—			5,00 kW	6,76 kW	6,86 kW
	Máxima	—					
PI calefacción	Nominal	0,87 kW	1,27 kW	1,66 kW	0,87 kW	1,27 kW	1,66 kW
PI refrigeración	Nominal	—			1,48 kW	1,96 kW	2,01 kW
COP	Nominal	5,04	4,74	4,45	5,04	4,74	4,45
EER	Nominal	—			3,37	3,45	3,42
<b>Condición 2<sup>(b)</sup></b>							
Capacidad de calefacción	Mínimo	1,80 kW					
	Nominal	4,03 kW	5,67 kW	6,89 kW	4,03 kW	5,67 kW	6,89 kW
	Máxima	4,90 kW	7,95 kW	9,53 kW	4,90 kW	7,95 kW	9,53 kW
Capacidad de refrigeración	Mínimo	—			2,00 kW	2,50 kW	
	Nominal	—			4,17 kW	4,84 kW	5,36 kW
	Máxima	—					
PI calefacción	Nominal	1,13 kW	1,59 kW	2,01 kW	1,13 kW	1,59 kW	2,01 kW
PI refrigeración	Nominal	—			1,80 kW	2,07 kW	2,34 kW
COP	Nominal	3,58	3,56	3,42	3,58	3,56	3,42
EER	Nominal	—			2,32	2,34	2,29

(a) En calefacción: temperatura ambiente DB/WB 7°C/6°C – condensador de agua de impulsión 35°C (DT=5°C). En refrigeración: temperatura ambiente 35°C – evaporador de agua de impulsión 18°C (DT=5°C)

(b) En calefacción: temperatura ambiente DB/WB 7°C/6°C – condensador de agua de impulsión 45°C (DT=5°C). En refrigeración: temperatura ambiente 35°C – evaporador de agua de impulsión 7°C (DT=5°C)

#### Especificaciones técnicas

Unidades exteriores	ERLQ004CAV3	ERLQ006CAV3	ERLQ008CAV3
<b>Carcasa</b>			
Color	Blanco marfil		
Materiales	Acero galvanizado pintado con poliéster		
<b>Dimensiones</b>			
Embalaje (Al.×An.×Pr.)	797×990×390 mm		
Unidad (Al.×An.×Pr.)	735×832×307 mm		
<b>Peso</b>			
Peso de la máquina	54 kg	56 kg	
Peso bruto	57 kg	59 kg	
<b>Embalaje</b>			
Materiales	EPS, cartón		
Peso	3 kg		
<b>Intercambiador de calor</b>			

## 14 Datos técnicos

Unidades exteriores		ERLQ004CAV3	ERLQ006CAV3	ERLQ008CAV3
Especificaciones	Longitud	845 mm		
	Nº de filas	2		
	Paso de la aleta	1,8 mm		
	Nº de pasadas	—		
	Área de superficie	—		
	Nº de fases	32		
Tipo de tubo		Ø8 Hi-Xa		
Aleta	Tipo	Aleta WF		
	Tratamiento	Tratamiento anticorrosión		
<b>Ventil.</b>				
Tipo		Ventilador de hélices		
Cantidad		1		
Caudal de aire (nominal a 230 V)	Calefacción	45 m³/min	47 m³/min	
	Refrigeración	52,5 m³/min		
Dirección de descarga		Horizontal		
Motor	Cantidad	1		
	Potencia	53 W		
<b>Compresor</b>				
Cantidad		1		
Motor	Modelo	2YC36BXD#C	2YC45DXD#C	
	Tipo	Compresor swing cerrado herméticamente		
	Potencia	—		
<b>PED</b>				
Categoría de la unidad		I (no entra dentro del alcance <b>PED</b> a tenor de lo dispuesto en el artículo 1, punto 3.6 de 97/23/CE)		
<b>Rango de funcionamiento</b> <sup>(1)</sup>				
Calefacción (unidad exterior)*	Mínimo	-25°C DB		
	Máxima	25°C DB		
Refrigeración (unidad exterior)	Mínimo	10°C DB		
	Máxima	43°C DB		
Agua caliente sanitaria (unidad exterior)**	Mínimo	-25°C DB		
	Máxima	35°C DB		
<b>Nivel sonoro</b>				
Nominal - Calefacción	Potencia sonora	61 dBA		62 dBA
	Presión sonora <sup>(2)</sup>	48 dBA		49 dBA
Nominal - Refrigeración	Potencia sonora	63 dBA		
	Potencia sonora <sup>(2)</sup>	48 dBA	49 dBA	50 dBA
Silencio nocturno	Presión sonora	—		
<b>Tuberías de</b>				
Tipo		R410A		
Carga		1,45 kg	1,60 kg	
Control		Válvula de expansión (tipo electrónico)		
Nº de circuitos		1		
<b>Aceite refrigerante</b>				
Tipo		FVC50K		
Volumen cargado		0,75 l		
<b>Conexiones de tubería</b>				
Líquido	Tipo	Conexión abocardada		
	Diámetro (DE)	Ø6,35 mm		
Gas	Tipo	Conexión abocardada		
	Diámetro (DE)	Ø15,9 mm		

(1) Véase el gráfico de rango de funcionamiento. \* El rango aumenta por la acción de la resistencia de reserva. \*\* El rango aumenta por la acción de la resistencia de reserva o la resistencia de refuerzo.

(2) El nivel de presión sonora se mide mediante un micrófono situado a una distancia determinada de la unidad. Es un valor relativo, que depende de la distancia y del entorno acústico. Véase el gráfico de espectro sonoro para obtener más información.

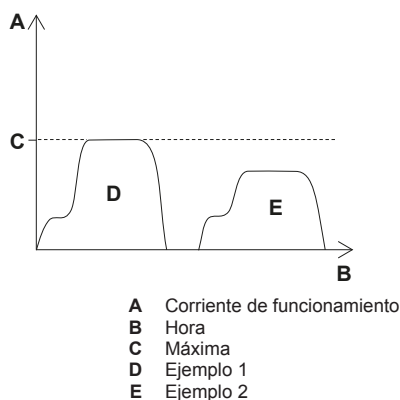
Unidades exteriores		ERLQ004CAV3	ERLQ006CAV3	ERLQ008CAV3
Manguera de	Cantidad	2		
	Tipo	Orificio		
	Diámetro (DE)	1× Ø15 mm + 1× Ø20 mm		
Longitud de la tubería	Mínimo	3 m		
	Máxima	30 m		
	Equivalente	—		
	Sin carga	10 m		
Carga de refrigerante adicional		0,02 kg/m IF >10 m		
Diferencia de altura máxima entre la unidad exterior y la unidad interior		20 m		
<b>Método de desescarche</b>		Ciclo de inversión		
<b>Control de desescarche</b>		Sensor de temperatura del intercambiador de calor exterior		
<b>Método de control de capacidad</b>		Control por inverter		

**Especificaciones eléctricas**

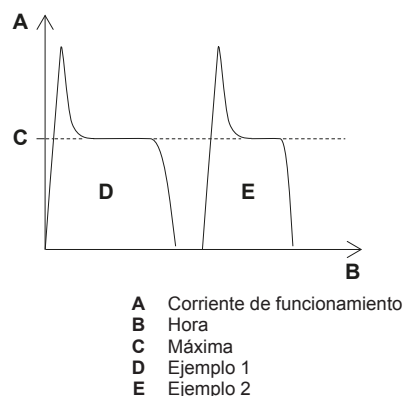
		ERLQ004-008CAV3	
<b>Suministro eléctrico</b>			
Nombre		V3	
Fase		1	
Frecuencia		50 Hz	
Tensión		230 V	
Rango de tensión	Mínimo	-10%	
	Máxima	+10%	
<b>Corriente</b>			
Corriente de funcionamiento nominal	Refrigeración	—	
	Calefacción	—	
Corriente de arranque	Refrigeración	15,7 A	18 A <sup>(3)</sup>
	Calefacción	—	
Corriente máxima de funcionamiento	Refrigeración	15,7 A	18 A <sup>(3)</sup>
	Calefacción	—	
Z <sub>max</sub>		—	
Valor S <sub>sc</sub> mínimo		Equipamiento que cumple la normativa EN/IEC 61000-3-12 <sup>(4)</sup>	
Fusibles recomendados		16 A	20 A
<b>Conexiones de cableado</b>			
Para el suministro eléctrico	Cantidad	3	
	Observación	—	
Para conexión con unidad interior	Cantidad	3	
	Observación	Sin cable de tierra	

**Figura A : Corriente de arranque**

Daikin corriente de arranque de compresor controlado con inverter siempre menor o igual que la corriente de funcionamiento máxima.



Corriente de arranque del compresor de encendido/apagado estándar a corriente máxima de funcionamiento



(3) Consulte la figura A.

(4) Norma técnica europea/internacional que ajusta los límites para corrientes armónicas generadas por un equipo conectado a los sistemas públicos de bajo voltaje con corriente de entrada de >16 A y ≤75 A por fase.

## 14 Datos técnicos

### 14.7.2 Especificaciones técnicas: unidad interior

#### Especificaciones técnicas

Unidades interiores		EHBH04CB3V	EHBH08CB3V	EHBH08CB9W	EHBX04CB3V	EHBX08CB3V	EHBX08CB9W
Entrada nominal (solo unidad interior)		75 W					
<b>Carcasa</b>							
Color		Blanco					
Materiales		Lámina metálica prerrevestida					
<b>Dimensiones</b>							
Embalaje (Al.×An.×Pr.)		890×480×344 mm					
Unidad (Al.×An.×Pr.)		415×650×1016 mm					
Peso de la máquina (neto)		41 kg	43 kg	45 kg	42 kg	44 kg	45 kg
Peso de la máquina (con embalaje)		45 kg	46 kg	48 kg	45 kg	47 kg	48 kg
<b>Materiales de embalaje</b>							
Materiales		EPS – cartón – PP (bandas)					
Peso		3 kg					
<b>PED</b>							
Categoría de la unidad		Art. 3.3§3 <sup>(1)</sup>	Categoría I <sup>(1)</sup>		Art. 3.3§3 <sup>(1)</sup>	Categoría I <sup>(1)</sup>	
Parte más crítica		—	Intercambiador de calor de placas		—	Intercambiador de calor de placas	
	Ps*V	—	51 bares		—	51 bares	
<b>Bomba</b>							
Tipo		Motor de CC					
Nivel de velocidad		Control por inverter					
Consumo		45 W					
<b>Intercambiador de calor del lado del agua</b>							
Tipo		Con placa cobresoldada					
Cantidad		1					
Volumen de agua		0,9 l	1,3 l		0,9 l	1,3 l	
Caudal de agua	Mínimo	13 l/min <sup>(2)</sup>					
	Máxima	13 l/min	21,5 l/min		13 l/min	21,5 l/min	
Recipiente de expansión	Volumen	10 l					
	Presión de agua máxima	3 bar					
	Presión previa	1 bar					
Filtro de agua	Perforaciones del diámetro	1					
	Materiales	Cobre + latón + acero inoxidable					
<b>Circuito del agua</b>							
Ø de conexiones de las tuberías		G 1-1/4 hembra					
Válvula de seguridad		3 bar					
Manómetro		Sí					
Válvula de drenaje/válvula de llenado		Sí					
Válvulas de aislamiento		Sí					
Válvula de purga de aire		Sí					
Volumen de agua total		3 l <sup>(3)</sup>	4,0 l <sup>(3)</sup>		3,0 l <sup>(3)</sup>	4,0 l <sup>(3)</sup>	
<b>Circuito de refrigerante</b>							
Gas		Ø15,9 mm					
Líquido		Ø6,4 mm					
<b>Nivel de potencia sonora</b>							
Nominal		40 dBA <sup>(4)</sup>					
<b>Nivel de presión acústica</b>							
Nominal		26 dBA <sup>(5)</sup>					
<b>Rango de funcionamiento</b>							

Unidades interiores		EHBH04CB3V	EHBH08CB3V	EHBH08CB9W	EHBX04CB3V	EHBX08CB3V	EHBX08CB9W
Calefacción	Calefacción en el lado del agua	Máxima 55°C					
	Instalación interior	5~35°C DB					
	Agua caliente sanitaria en el lado del agua	80°C <sup>(6)</sup>					
<b>Dispositivos de seguridad</b>		Desconexión térmica					

## Especificaciones eléctricas

		EHBH04CB3V	EHBH08CB3V	EHBH08CB9W	EHBX04CB3V	EHBX08CB3V	EHBX08CB9W
<b>Suministro eléctrico</b>	Nombre	Véase <sup>(7)</sup>					
	Rango de tensión	-10%~+10%					
<b>Conexiones de cableado</b>							
Para resistencia de reserva de alimentación	Número de cables	3G		Consulte el manual de instalación		3G	Consulte el manual de instalación
	Tipo de cables	Véase <sup>(8)</sup>					
Cable de comunicación con la unidad exterior	Número de cables	3					
	Tipo de cables	2,5 mm <sup>2</sup>					
Suministro eléctrico de flujo de kWh preferente	Número de cables	Alimentación : 2					
	Tipo de cables	Alimentación: 6,3 A <sup>(9)</sup>					
Medidor eléctrico	Número de cables	2					
	Tipo de cables	Mínimo 0,75 mm <sup>2</sup> (5 V CC detección de impulsos)					
Bomba de agua caliente sanitaria	Número de cables	2					
	Tipo de cables	Mínimo 0,75 mm <sup>2</sup> (2 A en pico, 1 A continuo)					
Para la conexión de alimentación a EKHW opcional	Cantidad	3G					
	Tipo de cables	13 A <sup>(8)</sup>					
Para la conexión al modelo opcional EKHW + Q2L	Cantidad	5G					
	Tipo de cables	Para obtener más detalles sobre el rango de tensión y la corriente, consulte el manual de instalación. <sup>(8)</sup>					
Para conexión con R5T	Cantidad	Cable incluido en EKHW opcional					
Para conexión con R6T	Número de cables	2					
	Tipo de cables	Mínimo 0,75 mm <sup>2</sup>					
Para conexión con A3P	Número de cables	En función del tipo de termostato					
	Tipo de cables	Tensión: 230 V/corriente máxima: 100 mA/mínima 0,75 mm <sup>2</sup> . <sup>(8)</sup>					
Para conexión con M2S	Número de cables	2					
	Tipo de cables	Tensión: 230 V/corriente máxima: 100 mA/mínima 0,75 mm <sup>2</sup> . <sup>(8)</sup>					
Para conexión con M3S	Número de cables	3					
	Tipo de cables	Tensión: 230 V/corriente máxima: 100 mA/mínima 0,75 mm <sup>2</sup> . <sup>(8)</sup>					
Para conexión con calefactor de placas inferior	Número de cables	2					
	Tipo de cables	Tensión: 230 V/corriente máxima: 100 mA/mínima 0,75 mm <sup>2</sup> . <sup>(8)</sup>					
Para conexión con interfaz de usuario	Número de cables	2					
	Tipo de cables	0,75 mm <sup>2</sup> ~1,25 mm <sup>2</sup> (longitud máxima 500 m)					
Para conexión con FWXV opcional (señal de entrada y salida de demanda)	Número de cables	4					
	Tipo de cables	100 mA, mínimo 0,75 mm <sup>2</sup>					

- (1) Categoría de unidad PED: no entra dentro del alcance de PED a tenor de lo dispuesto en el artículo 1, punto 3.6 de 97/23/CE.
- (2) El área de funcionamiento se amplía a caudales más bajos solo si la unidad funciona únicamente con la bomba de calor. (No en el arranque, sin funcionamiento de la resistencia de reserva, sin desescarche.)
- (3) Se incluye la tubería + ICP + resistencia de reserva; se excluye el depósito de expansión.
- (4) DB/WB 7°C/6°C – LWC 35°C (DT=5°C)
- (5) El nivel de presión sonora se mide en una cámara anecoica a 1 m de la unidad. Es un valor relativo, que depende de la distancia y del entorno acústico. El nivel de presión sonora mencionado es el máximo valor posible dentro del rango de funcionamiento de la unidad.
- (6) >50°C RSR únicamente, sin funcionamiento de la bomba de calor.
- (7) El suministro eléctrico de la caja hidráulica que se menciona anteriormente es solo para la resistencia de reserva. El suministro de la caja de conexiones y la bomba de la caja hidráulica se obtiene a través de la unidad exterior. El depósito de agua caliente sanitaria opcional cuenta con un suministro eléctrico independiente.
- (8) Seleccione el diámetro y el tipo en función de la normativa nacional y local.

## 14 Datos técnicos

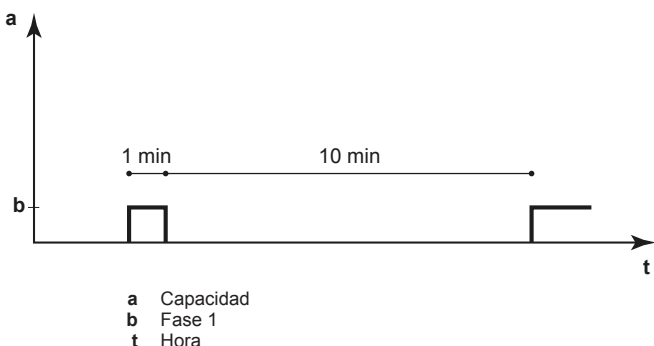
- (9) Seleccione el diámetro y el tipo en función de la normativa nacional y local. Equipo que cumple con EN/IEC 61000-3-12: norma técnica europea/internacional que ajusta los límites para corrientes armónicas generadas por un equipo conectado a los sistemas públicos de bajo voltaje con corriente de entrada >16 A y ≤75 A por fase.
- (10) El suministro eléctrico de la caja hidráulica que se menciona anteriormente es solo para la resistencia de reserva. El suministro de la caja de conexiones y la bomba de la caja hidráulica se obtiene a través de la unidad exterior. El depósito de agua caliente sanitaria opcional cuenta con un suministro eléctrico independiente.

### Especificaciones eléctricas de la resistencia de refuerzo y la resistencia de reserva (solo para EKHw)

Tipo	3V		9W				
<b>Resistencia de reserva</b>							
Ajuste de capacidad	3 kW	6 kW	3 kW	6 kW	9 kW		
Fase de capacidad	1	2	1	2			
Fase de capacidad 1	3 kW						
Fase de capacidad 2	—	6	—	6	9		
Retardo de tiempo mínimo entre fases	Consulte la figura 1	Consulte la figura 2					
Suministro eléctrico <sup>(1)</sup>	1~ 50 Hz	3~ 50 Hz	1~ 50 Hz		3~ 50 Hz		
Tensión	230 V				400 V		
Corriente nominal	13 A	15,1 A	13 A	26 A	8,7 A	13 A	
Z <sub>max</sub> (resistencia de reserva) <sup>(2)</sup>	—						
Valor S <sub>sc</sub> mínimo	—		(5)	—			
<b>Resistencia de refuerzo (modelos EKHw opcionales)</b>							
Ajuste de capacidad	3 kW						
Fase de capacidad	1						
Retardo de tiempo mínimo entre fases	Consulte la figura 3						
Corriente nominal	V3	26 (13+13) A	28,1 (15,1+13) A	26 (13+13) A	39 (26+13) A	21,7 (8,7+13) A	26 (13+13) A
	Z2	—				16,2 (8,7+7,5) A	20,5 (13+7,5) A
Valor S <sub>sc</sub> mínimo	V3	(3)					
	Z2	—				(3)	

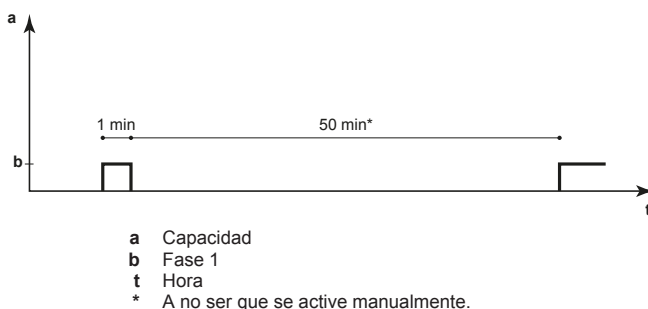
- (1) El suministro eléctrico de la caja hidráulica que se menciona anteriormente es solo para la resistencia de reserva. El suministro de la caja de conexiones y la bomba de la caja hidráulica se obtiene de la unidad exterior. El depósito de agua caliente sanitaria opcional cuenta con un suministro eléctrico independiente.
- (2) De acuerdo con las normas de EN/IEC 61000-3-11, puede ser necesario consultar al operador de la red de distribución, para cerciorarse de que el equipo se conecta solamente a un suministro eléctrico con  $Z_{snode} \leq 1261007898681260911529 \leq Z_{maxnode} \leq 1261007898681260911528$ .

**Figura 1: resistencia de reserva (\*3V), retardo de tiempo mínimo entre fases**

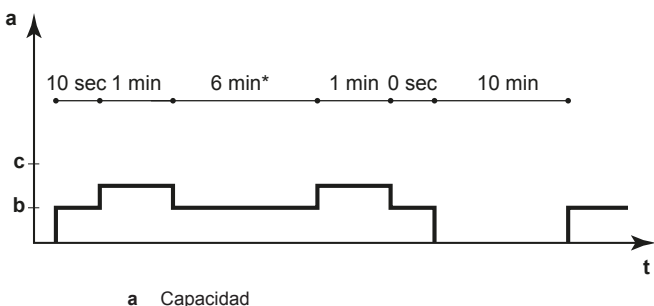


- b** Fase 1  
**c** Fase 2  
**t** Hora  
 \* 3 minutos en caso de funcionamiento de agua caliente sanitaria.

**Figura 3: resistencia de refuerzo (EKHW), retardo de tiempo mínimo entre fases**



**Figura 2: resistencia de reserva (\*9W), retardo de tiempo mínimo entre fases**

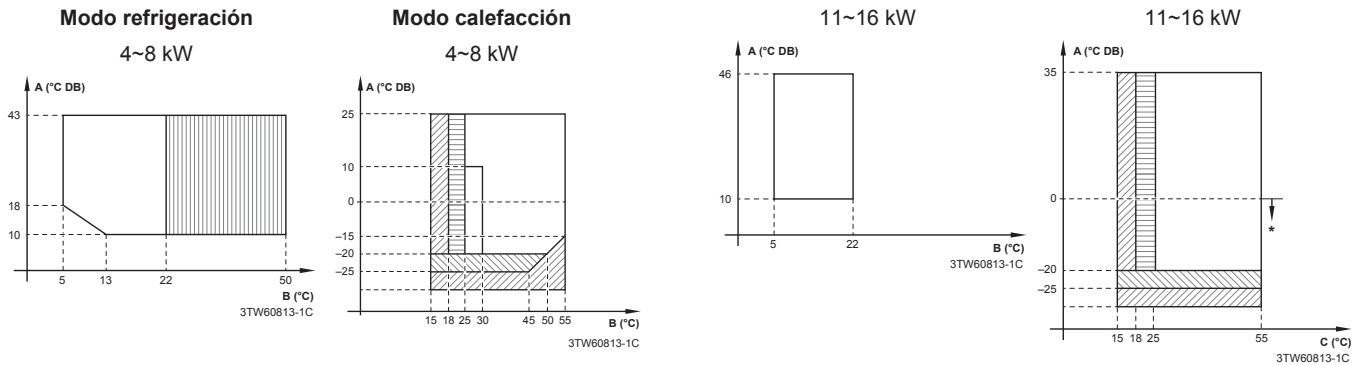


(5) Equipamiento que cumple la normativa EN/IEC 61000-3-12.

## 14.8 Rango de funcionamiento

### 14.8.1 Rango de funcionamiento: calefacción y refrigeración

Modo de calefacción de habitaciones y refrigeración (para los modelos de este manual)



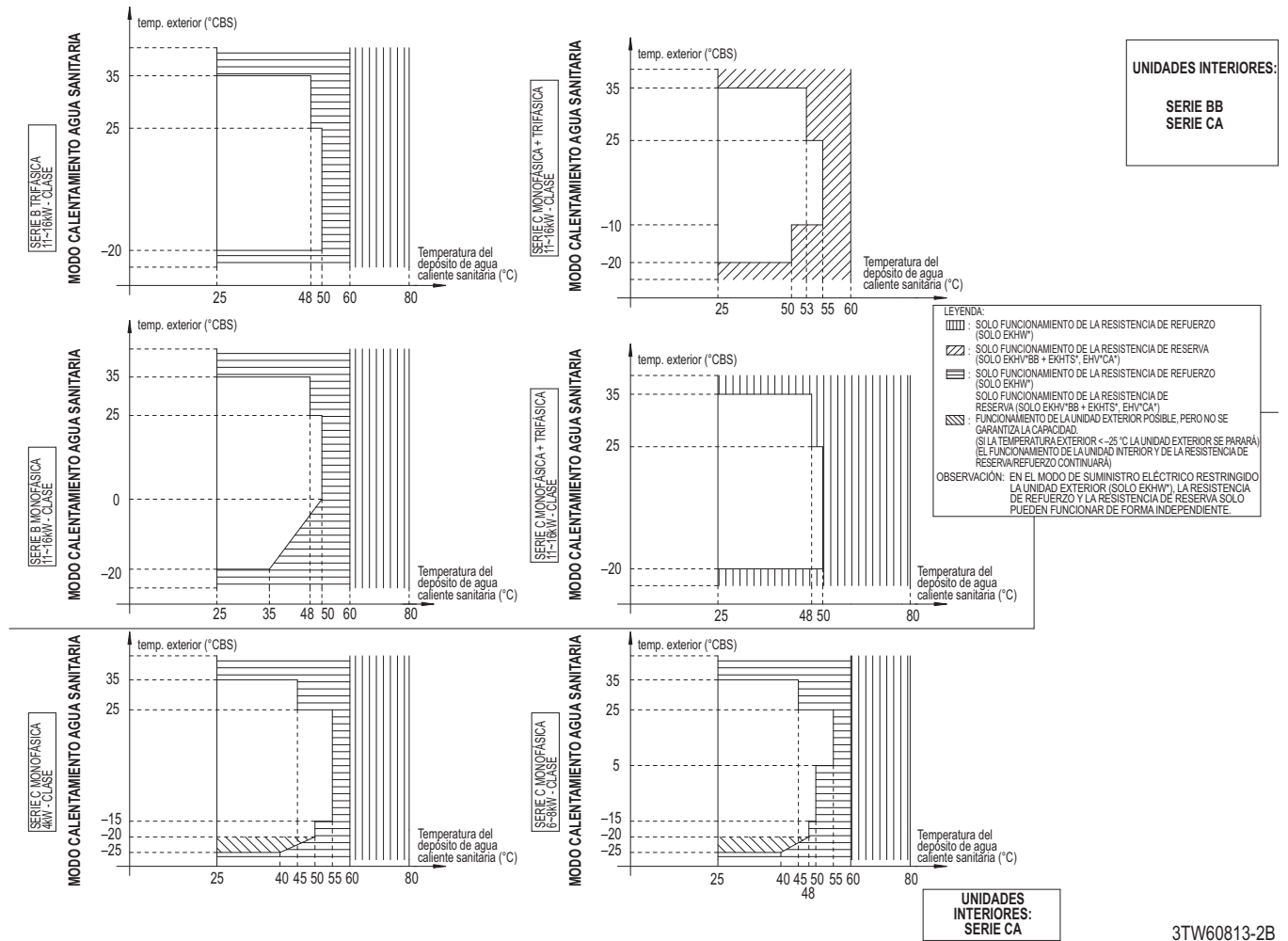
- A** Temperatura exterior
- B** Temperatura del agua de impulsión del evaporador
- C** Temperatura del agua de impulsión del condensador
- ▨ Solo funcionamiento de la resistencia de reserva. Sin funcionamiento exterior.
- ▩ El funcionamiento de la unidad exterior es posible si el punto de ajuste es  $\geq 25^{\circ}\text{C}$ .
- ▧ El funcionamiento de la unidad exterior es posible, pero con posible reducción de capacidad. Si la temperatura exterior  $< -25^{\circ}\text{C}$ , la unidad exterior se parará. El funcionamiento de la unidad interior y de la resistencia de reserva continuará.
- ▩ Zona de reducción.

**Nota:** en el modo de suministro eléctrico restringido, la unidad exterior, la resistencia de refuerzo y la resistencia de reserva solo pueden funcionar de forma independiente.

(\*) Las unidades ERLQ incluyen equipamiento especial (aislamiento, placa de calor, etc.) para garantizar el buen funcionamiento en zonas con temperaturas ambiente exteriores bajas y condiciones de alta humedad. En tales condiciones, los modelos ERHQ pueden sufrir problemas por la formación de gran cantidad de hielo sobre el serpentín refrigerado por aire. Si se prevén tales condiciones, debe optarse por instalar el modelo ERLQ. Estos modelos presentan contramedidas (aislamiento, placa de calor, etc.) para evitar las congelaciones.

# 14 Datos técnicos

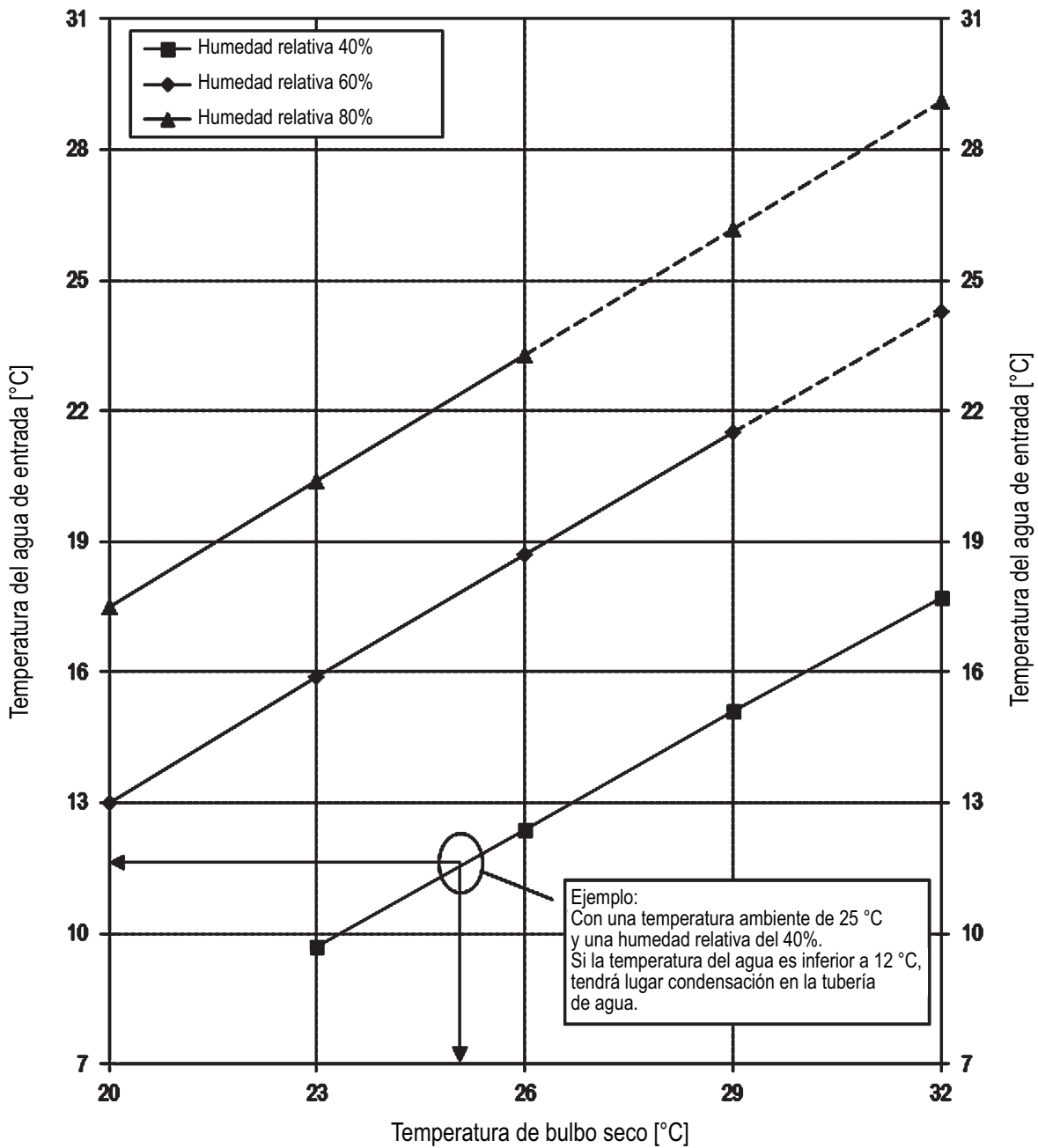
## 14.8.2 Rango de funcionamiento: agua caliente sanitaria



3TW60813-2B

14.8.3 Bandeja de drenaje necesaria

Límite de temperatura de agua de entrada para evitar condensación



1. Véase el cuadro psicrométrico para obtener más información.
2. Si se prevé condensación, debe considerarse la instalación de EKHBDPCA2 – kit de bandeja de drenaje.

4D078990

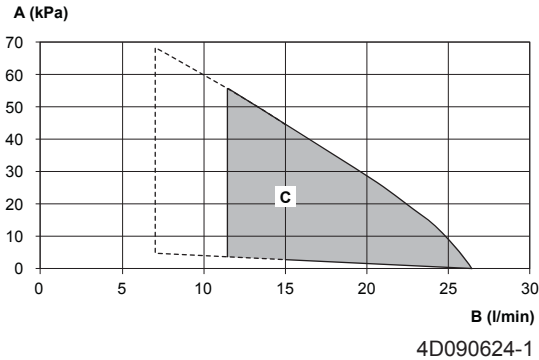
## 14 Datos técnicos

### 14.9 Curva ESP

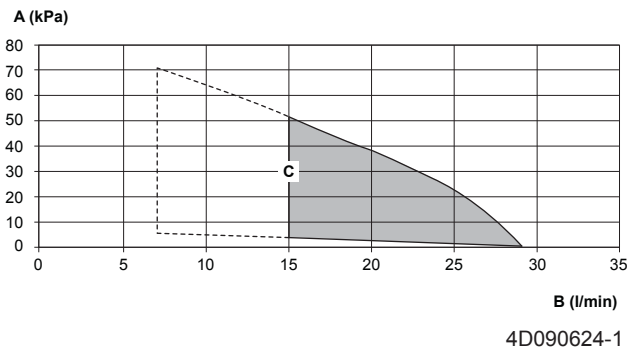
#### 14.9.1 Curva ESP: Unidad interior

**Nota:** Se producirá un error de caudal cuando no se alcance el caudal mínimo de agua.

##### EHBH/X04=EHBH/X04



##### EHBH/X08=EHBH/X08



- A** Presión estática externa
- B** Caudal de agua
- C** Rango de funcionamiento

El área de funcionamiento se amplía a caudales más bajos solo si la unidad funciona únicamente con la bomba de calor. (No en el arranque, sin funcionamiento de la resistencia de reserva, sin desescarche.)

ESP = presión estática externa [kPa] en el circuito de calefacción/refrigeración de habitaciones.

Caudal = caudal de agua a través de la unidad en el circuito de calefacción/refrigeración de habitaciones.

#### Notas:

- Si se selecciona un caudal fuera del área de funcionamiento, se puede provocar un funcionamiento incorrecto de la unidad o daños en la misma. Véase también el rango de caudal mínimo y máximo permitido en las especificaciones técnicas.
- La calidad del agua DEBE cumplir los requisitos de la directiva EN EC98/83CE.

## 15 Glosario

**Distribuidor**

Distribuidor de ventas del producto.

**Instalador autorizado**

Técnico con los conocimientos necesarios y que está cualificado para instalar el producto.

**Usuario**

Propietario del producto y/o persona que lo utiliza.

**Normativa vigente**

Todas las normativas, leyes, regulaciones y/o códigos internacionales, europeos, nacionales y locales relevantes y aplicables para cierto producto o dominio.

**Compañía de servicios**

Empresa cualificada que lleva a cabo o coordina el servicio necesario en el producto.

**Manual de instalación**

Manual de instrucciones especificado para cierto producto o aplicación, que explica cómo instalarlo, configurarlo y realizar el mantenimiento en el mismo.

**Manual de funcionamiento**

Manual de instrucciones especificado para cierto producto o aplicación, que explica cómo utilizarlo.

**Accesorios**

Etiquetas, manuales, hojas informativas y equipamiento que se suministran con el producto y que deben utilizarse o instalarse de acuerdo con la documentación que los acompaña.

**Equipamiento opcional**

Equipamiento fabricado u homologado por Daikin que puede combinarse con el producto de acuerdo con las instrucciones que aparecen en la documentación que lo acompaña.

**Suministro independiente**

Equipamiento no fabricado por Daikin que puede combinarse con el producto de acuerdo con las instrucciones que aparecen en la documentación que lo acompaña.

## Tabla de ajustes de campo

### Unidades interiores aplicables

*HBH04CB3V	*HVH04S18CB3V
*HBH08CB3V	*HVH08S18CB3V
*HBH11CB3V	*HVH11S18CB3V
*HBH16CB3V	*HVH16S18CB3V
*HBX04CB3V	*HVX04S18CB3V
*HBX08CB3V	*HVX08S18CB3V
*HBX11CB3V	*HVX11S18CB3V
*HBX16CB3V	*HVX16S18CB3V
*HBH08CB9W	*HVH08S26CB9W
*HBH11CB9W	*HVH11S26CB9W
*HBH16CB9W	*HVH16S26CB9W
*HBX08CB9W	*HVX08S26CB9W
*HBX11CB9W	*HVX11S26CB9W
*HBX16CB9W	*HVX16S26CB9W

### Notas

- (\*1) \*HB\*
- (\*2) \*HV\*
- (\*3) \*3V
- (\*4) \*9W
- (\*5) \*04/08\*
- (\*6) \*11/16\*

Tabla de ajustes de campo				Ajustes de instalador con desviación en relación con valor	
Navegación	Código de campo	Nombre de ajuste	Rango, paso	Fecha	Valor
			<b>Valor predeterminado</b>		
<b>Ajustes de usuario</b>					
└ Prefijar valores					
└ Temperatura ambiente					
7.4.1.1		Confort (calef.)	R/W	[3-07]~[3-06], paso: A.3.2.4	
7.4.1.2		Eco (calef.)	R/W	[3-07]~[3-06], paso: A.3.2.4	
7.4.1.3		Confort (refrig.)	R/W	[3-08]~[3-09], paso: A.3.2.4	
7.4.1.4		Eco (refrig.)	R/W	[3-08]~[3-09], paso: A.3.2.4	
└ TAI principal					
7.4.2.1	[8-09]	Confort (calef.)	R/W	[9-01]~[9-00], paso: 1°C	
7.4.2.2	[8-0A]	Eco (calef.)	R/W	[9-01]~[9-00], paso: 1°C	
7.4.2.3	[8-07]	Confort (refrig.)	R/W	[9-03]~[9-02], paso: 1°C	
7.4.2.4	[8-08]	Eco (refrig.)	R/W	[9-03]~[9-02], paso: 1°C	
7.4.2.5		Confort (calef.)	R/W	-10~-10°C, paso: 1°C	
7.4.2.6		Eco (calef.)	R/W	-10~-10°C, paso: 1°C	
7.4.2.7		Confort (refrig.)	R/W	-10~-10°C, paso: 1°C	
7.4.2.8		Eco (refrig.)	R/W	-10~-10°C, paso: 1°C	
└ Temperatura del depósito					
7.4.3.1	[6-0A]	Acumulación confort	R/W	30~[6-0E]°C, paso: 1°C	
7.4.3.2	[6-0B]	Acumulación eco	R/W	30~min(50, [6-0E])°C, paso: 1°C	
7.4.3.3	[6-0C]	Recalentar	R/W	30~min(50, [6-0E])°C, paso: 1°C	
└ Nivel silencio					
7.4.4			R/W	<b>0: Nivel 1</b> 1: Nivel 2 2: Nivel 3	
└ Tarifa eléctrica					
7.4.5.1	[C-0C] [D-0C]	Alto	R/W	0,00~990/kWh <b>0/kWh</b>	
7.4.5.2	[C-0D] [D-0D]	Medium	R/W	0,00~990/kWh <b>0/kWh</b>	
7.4.5.3	[C-0E] [D-0E]	Bajo	R/W	0,00~990/kWh <b>0/kWh</b>	
└ Precio combustible					
7.4.6			R/W	0,00~990/kWh 0,00~290/MBtu <b>8,0/kWh</b>	
└ Ajuste en función clima					
└ Principal					
└ Ajust. calef. dep. cond. clim.					
7.7.1.1	[1-00]	Ajust. calef. dep. cond. clim.	R/W	Temp. ambiente baja para curva DC de calefacción de zona principal TAI. -40~-5°C, paso: 1°C	
7.7.1.1	[1-01]	Ajust. calef. dep. cond. clim.	R/W	Temp. ambiente alta para curva DC de calefacción de zona principal TAI. 10~-25°C, paso: 1°C	
7.7.1.1	[1-02]	Ajust. calef. dep. cond. clim.	R/W	Valor de agua de salida para temp. ambiente baja para curva DC de calefacción de zona principal TAI. [9-01]~[9-00]°C, paso: 1°C	
7.7.1.1	[1-03]	Ajust. calef. dep. cond. clim.	R/W	Valor de agua de salida para temp. ambiente alta para curva DC de calefacción de zona principal TAI. [9-01]~min(45, [9-00])°C, paso: 1°C	
└ Ajust. refrig. dep. cond. clim.					
7.7.1.2	[1-06]	Ajust. refrig. dep. cond. clim.	R/W	Temp. ambiente baja para curva DC de refrigeración de zona principal TAI. 10~-25°C, paso: 1°C	
7.7.1.2	[1-07]	Ajust. refrig. dep. cond. clim.	R/W	Temp. ambiente alta para curva DC de refrigeración de zona principal TAI. 25~-43°C, paso: 1°C	
7.7.1.2	[1-08]	Ajust. refrig. dep. cond. clim.	R/W	Valor de agua de salida para temp. ambiente baja para curva DC de refrigeración de zona principal TAI. [9-03]~[9-02]°C, paso: 1°C	
7.7.1.2	[1-09]	Ajust. refrig. dep. cond. clim.	R/W	Valor de agua de salida para temp. ambiente alta para curva DC de refrigeración de zona principal TAI. [9-03]~[9-02]°C, paso: 1°C	
└ Adicional					
└ Ajust. calef. dep. cond. clim.					
7.7.2.1	[0-00]	Ajust. calef. dep. cond. clim.	R/W	Valor de agua de salida para temp. ambiente alta para curva DC de calefacción de zona ad. TAI. [9-05]~min(45 [9-06])°C, paso: 1°C	
7.7.2.1	[0-01]	Ajust. calef. dep. cond. clim.	R/W	Valor de agua de salida para temp. ambiente baja para curva DC de calefacción de zona ad. TAI. [9-05]~[9-06]°C, paso: 1°C	
7.7.2.1	[0-02]	Ajust. calef. dep. cond. clim.	R/W	Temp. ambiente alta para curva DC de calefacción de zona ad. TAI. 10~-25°C, paso: 1°C	
7.7.2.1	[0-03]	Ajust. calef. dep. cond. clim.	R/W	Temp. ambiente baja para curva DC de calefacción de zona ad. TAI. -40~-5°C, paso: 1°C	
└ Ajust. refrig. dep. cond. clim.					
7.7.2.2	[0-04]	Ajust. refrig. dep. cond. clim.	R/W	Valor de agua de salida para temp. ambiente alta para curva DC de refrigeración de zona ad. TAI. [9-07]~[9-08]°C, paso: 1°C	
7.7.2.2	[0-05]	Ajust. refrig. dep. cond. clim.	R/W	Valor de agua de salida para temp. ambiente baja para curva DC de refrigeración de zona ad. TAI. [9-07]~[9-08]°C, paso: 1°C	
7.7.2.2	[0-06]	Ajust. refrig. dep. cond. clim.	R/W	Temp. ambiente alta para curva DC de refrigeración de zona ad. TAI. 25~-43°C, paso: 1°C	
7.7.2.2	[0-07]	Ajust. refrig. dep. cond. clim.	R/W	Temp. ambiente baja para curva DC de refrigeración de zona ad. TAI. 10~-25°C, paso: 1°C	
<b>Ajustes del instalador</b>					
└ Esquema del sistema					
└ Estándar					
A.2.1.1	[E-00]	Tipo de unidad	R/O	0-5 <b>0: LT Split</b>	

(\*1) \*HB\* (\*2) \*HV\*  
 (\*3) \*3V\* (\*4) \*9W\*  
 (\*5) \*04/08\*  
 (\*6) \*11/16\*

Tabla de ajustes de campo				Ajustes de instalador con desviación en relación con valor		
Navegación	Código de campo	Nombre de ajuste	Rango, paso	Valor predeterminado	Fecha	Valor
A.2.1.2	[E-01]	Tipo de compresor	R/O	0: 8 1: 16		
A.2.1.3	[E-02]	Tipo de software int.	R/O	0: Tipo 1 1: Tipo 2		
A.2.1.4	[E-03]	Pasos del resist. de reserva	R/O	0: Sin RSA 1: 1 paso 2: 2 pasos		
A.2.1.5	[6-0D]	Tipo RSA	R/W	0: 1P,(1/2) 1: 1P,(1/1+2) 2: 3P,(1/2) 3: 3P,(1/1+2) (*3) 4: 3PN,(1/2) 5: 3PN,(1/1+2) (*4)		
A.2.1.6	[D-01]	Flujo de kWh pref.	R/W	0: No 1: Activo abierto 2: Activo cerrado		
A.2.1.7	[C-07]	Método de unid. contr.	R/W	0: Control TAI 1: Control TH ext. 2: Control TH		
A.2.1.8	[7-02]	Número de zonas TAI	R/W	0: 1 zona TAI 1: 2 zonas TAI		
A.2.1.9	[F-0D]	Modo de func. bomba	R/W	0: Continuo 1: Muestra 2: Solicitar		
A.2.1.A	[E-04]	Posible ahorro de energía	R/O	0: No 1: Si		
A.2.1.B		Ub. interf usua	R/W	0: En unidad 1: En ambiente		
<b>Opciones</b>						
A.2.2.1	[E-05]	Funcionamiento ACS	R/W	0: No (*1) 1: Si (*2)		
A.2.2.3	[E-07]	Tipo de bomba ACS	R/W	0-6 0: Tipo 1 (*1) 1: Tipo 2 (*2)		
A.2.2.4	[C-05]	Tipo de contacto princ.	R/W	1: Termo ON/OFF 2: Solicitud C/H		
A.2.2.5	[C-06]	Tipo de contacto aux.	R/W	1: Termo ON/OFF 2: Solicitud C/H		
A.2.2.6.1	[C-02]	PCB E/S digital	F. cal. aux. ext.	R/W	0: No 1: Bivalente 2: - 3: -	
A.2.2.6.2	[D-07]	PCB E/S digital	Kit solar	R/W	0: No 1: Si	
A.2.2.6.3	[C-09]	PCB E/S digital	Salida de alarma	R/W	0: Norm. abierto 1: Norm. cerrado	
A.2.2.6.4	[F-04]	PCB E/S digital	Calef. placa inf.	R/W	0: No 1: Si	
A.2.2.7	[D-04]	PCB de demanda		R/W	0: No 1: Contr cons en.	
A.2.2.8	[D-08]	Medidor kWh ext. 1		R/W	0: No 1: 0,1 pulso/kwh 2: 1 pulso/kwh 3: 10 pulso/kwh 4: 100 pulso/kwh 5: 1000 pulso/kwh	
A.2.2.9	[D-09]	Medidor kWh ext. 2		R/W	0: No 1: 0,1 pulso/kwh 2: 1 pulso/kwh 3: 10 pulso/kwh 4: 100 pulso/kwh 5: 1000 pulso/kwh	
A.2.2.A	[D-02]	Bomba ACS		R/W	0: No 1: Vuelta secund. 2: Deriv. desinf.	
A.2.2.B	[C-08]	Sensor externo		R/W	0: No 1: Sensor exterior 2: Sensor ambiente	
A.2.2.D	[E-0B]	Kit doble zona	¿Kit doble zona instalado?	R/O	0: No (#)	
<b>Capacidades</b>						
A.2.3.1	[6-02]	Resistencia de refuerzo		R/W	0-10kW, paso: 0,2kW 0kW	
A.2.3.2	[6-03]	RSA: paso 1		R/W	0-10kW, paso: 0,2kW 3kW	
A.2.3.3	[6-04]	RSA: paso 2		R/W	0-10kW, paso: 0,2kW 0kW (*3) 6kW (*4)	
A.2.3.6	[6-07]	Calef. placa inf.		R/W	0-200W, paso: 10W 0W	
<b>Funcionamiento climatización</b>						
<b>Ajustes TAI</b>						
<b>Principal</b>						
A.3.1.1.1		Modo punto ajuste TAI		R/W	0: Absoluto 1: Dep. climat. 2: Abs + prog. 3: DC + prog.	
A.3.1.1.2.1	[9-01]	Rango de temperatura	Temp. mín. (calef.)	R/W	15-37°C, paso: 1°C 25°C	
A.3.1.1.2.2	[9-00]	Rango de temperatura	Temp. máx. (calef.)	R/W	37-en función de la unidad exterior, paso: 1°C 55°C	
A.3.1.1.2.3	[9-03]	Rango de temperatura	Temp. mín. (refrig.)	R/W	5-18°C, paso: 1°C 5°C	
A.3.1.1.2.4	[9-02]	Rango de temperatura	Temp. máx. (refrig.)	R/W	18-22°C, paso: 1°C 22°C	
A.3.1.1.5	[8-05]	TAI modulada		R/W	0: No 1: Si	
A.3.1.1.6.1	[F-0B]	Válvula de aislamiento	Termo On/OFF	R/W	0: No 1: Si	
A.3.1.1.6.2	[F-0C]	Válvula de aislamiento	Refrigeración	R/W	0: No 1: Si	
A.3.1.1.7	[9-0B]	Tipo de emisor		R/W	0: Rápido 1: Lento	

(\*1) \*HB\* (\*2) \*HV\* \_

(\*3) \*3V\* (\*4) \*9W\* \_

(\*5) \*04/08\* \_

(\*6) \*11/16\*

(#) Ajuste no aplicable a esta unidad.

4P383508-1 - 2015.01

Tabla de ajustes de campo					Ajustes de instalador con desviación en relación con valor	
Navegación	Código de campo	Nombre de ajuste		Rango, paso	Fecha	Valor
				Valor predeterminado		
Adicional						
A.3.1.2.1		Modo punto ajuste TAI		R/W		
						0: Absoluto 1: Dep. climat. 2: Abs + prog. 3: DC + prog.
A.3.1.2.2.1	[9-05]	Rango de temperatura	Temp. mín. (calef.)	R/W		15-37°C, paso: 1°C 25°C
A.3.1.2.2.2	[9-06]	Rango de temperatura	Temp. máx. (calef.)	R/W		37-en función de la unidad exterior, paso: 1°C 55°C
A.3.1.2.2.3	[9-07]	Rango de temperatura	Temp. mín. (refrig.)	R/W		5-18°C, paso: 1°C 5°C
A.3.1.2.2.4	[9-08]	Rango de temperatura	Temp. máx. (refrig.)	R/W		18-22°C, paso: 1°C 22°C
Fuente delta T						
A.3.1.3.1	[9-09]	Calefacción		R/W		3-10°C, paso: 1°C 5°C
A.3.1.3.2	[9-0A]	Refrigeración		R/W		3-10°C, paso: 1°C 5°C
Termostato ambiente						
A.3.2.1.1	[3-07]	Rango temp. ambiente	Temp. mín. (calef.)	R/W		12-18°C, paso: A.3.2.4 12°C
A.3.2.1.2	[3-06]	Rango temp. ambiente	Temp. máx. (calef.)	R/W		18-30°C, paso: A.3.2.4 30°C
A.3.2.1.3	[3-09]	Rango temp. ambiente	Temp. mín. (refrig.)	R/W		15-25°C, paso: A.3.2.4 15°C
A.3.2.1.4	[3-08]	Rango temp. ambiente	Temp. máx. (refrig.)	R/W		25-35°C, paso: A.3.2.4 35°C
A.3.2.2	[2-0A]	Comp. temp. ambiente		R/W		-5-5°C, paso: 0,5°C 0°C
A.3.2.3	[2-09]	Com. sen. ex. amb.		R/W		-5-5°C, paso: 0,5°C 0°C
A.3.2.4		Paso temp. ambiente		R/W		0: 0,5°C 1: 1°C
Rango de funcionamiento						
A.3.3.1	[4-02]	T. calef. habit. OFF		R/W		14-25°C, paso: 1°C 25°C (*5) 14-35°C, paso: 1°C 35°C (*6)
A.3.3.2	[F-01]	T. refrig. habit. ON		R/W		10-35°C, paso: 1°C 20°C
Agua caliente sanitaria (ACS)						
Tipo						
A.4.1	[6-0D]			R/W		0: Solo recal. 1: Recal. + prog. 2: Prog. solo
Desinfección						
A.4.4.1	[2-01]	Desinfección		R/W		0: No 1: Si
A.4.4.2	[2-00]	Día de funcionamiento		R/W		0: Todos los días 1: Lunes 2: Martes 3: Miércoles 4: Jueves 5: Viernes 6: Sábado 7: Domingo
A.4.4.3	[2-02]	Hora de inicio		R/W		0-23 horas, paso: 1 hora 23
A.4.4.4	[2-03]	Temperatura pretendida		R/W		[E-07]≠1 : 55-80°C, paso: 5°C 70°C [E-07]=1 : 60°C 60°C
A.4.4.5	[2-04]	Duración		R/W		[E-07]≠1 : 5-60 min., paso: 5 min. 10 min. [E-07]=1 : 40-60 min., paso: 5 min. 40 min.
Punto de ajuste máximo						
A.4.5	[6-0E]			R/W		[E-07]≠1 : 40-80°C, paso: 1°C 60°C [E-07]=1 : 40-60°C, paso: 1°C 60°C
Modo de acum. confort SP						
A.4.6				R/W		0: Absoluto 1: Dep. climat.
Curva DC						
A.4.7	[0-0B]	Curva DC	Valor de agua de salida para temp. ambiente alta para curva DC ACS.	R/W		35-[6-0E]°C, paso: 1°C 50°C
A.4.7	[0-0C]	Curva DC	Valor de agua de salida para temp. ambiente baja para curva DC ACS.	R/W		45-[6-0E]°C, paso: 1°C 60°C
A.4.7	[0-0D]	Curva DC	Temp. ambiente alta para curva DC ACS.	R/W		10-25°C, paso: 1°C 15°C
A.4.7	[0-0E]	Curva DC	Temp. ambiente baja para curva DC ACS.	R/W		-40-5°C, paso: 1°C -10°C
Fuentes de calor						
Resistencia de reserva						
A.5.1.1	[4-00]	Modo de func.		R/W		0: Desactivada 1: Activada 2: Solo ACS
A.5.1.2		Emergencia		R/W		0: Manual 1: Automático
A.5.1.3	[4-07]	Permitir paso 2 RSA		R/W		0: No 1: Si
A.5.1.4	[5-01]	Temp. de equilibrio		R/W		-15-35°C, paso: 1°C 0°C
Funcionamiento del sistema						
Reinicio automático						
A.6.1	[3-00]			R/W		0: No 1: Si
Flujo de kWh pref.						

(\*1) \*HB\* (\*2) \*HV\*  
 (\*3) \*3V\* (\*4) \*9W\*  
 (\*5) \*04/08\*  
 (\*6) \*11/16\*

Tabla de ajustes de campo					Ajustes de instalador con desviación en relación con valor	
Navegación	Código de campo	Nombre de ajuste	Rango, paso	Valor predeterminado	Fecha	Valor
A.6.2.1	[D-00]	Calef. permitido	R/W	<b>0: Ninguno</b> 1: Solo RSR 2: Solo RSA 3: Todos calef.		
A.6.2.2	[D-05]	Paro forzado bomba	R/W	0: Apagado forzado <b>1: Normal</b>		
<b>Control de consumo energético</b>						
A.6.3.1	[4-08]	Modo	R/W	<b>0: Sin limitación</b> 1: Continuo 2: Entradas digit.		
A.6.3.2	[4-09]	Tipo	R/W	0: Corriente <b>1: Suministro</b>		
A.6.3.3	[5-05]	Valor amp.	R/W	0-50 A, paso: 1 A <b>50 A</b>		
A.6.3.4	[5-09]	Valor kW	R/W	0-20 kW, paso: 0,5 kW <b>20 kW</b>		
A.6.3.5.1	[5-05]	Límites corriente para ED	Límite ED1	R/W	0-50 A, paso: 1 A <b>50 A</b>	
A.6.3.5.2	[5-06]	Límites corriente para ED	Límite ED2	R/W	0-50 A, paso: 1 A <b>50 A</b>	
A.6.3.5.3	[5-07]	Límites corriente para ED	Límite ED3	R/W	0-50 A, paso: 1 A <b>50 A</b>	
A.6.3.5.4	[5-08]	Límites corriente para ED	Límite ED4	R/W	0-50 A, paso: 1 A <b>50 A</b>	
A.6.3.6.1	[5-09]	Límites de kW para ED	Límite ED1	R/W	0-20 kW, paso: 0,5 kW <b>20 kW</b>	
A.6.3.6.2	[5-0A]	Límites de kW para ED	Límite ED2	R/W	0-20 kW, paso: 0,5 kW <b>20 kW</b>	
A.6.3.6.3	[5-0B]	Límites de kW para ED	Límite ED3	R/W	0-20 kW, paso: 0,5 kW <b>20 kW</b>	
A.6.3.6.4	[5-0C]	Límites de kW para ED	Límite ED4	R/W	0-20 kW, paso: 0,5 kW <b>20 kW</b>	
A.6.3.7	[4-01]	Prioridad	R/W	<b>0: Ninguno</b> 1: RSR 2: RSA		
<b>Tiempo promedio</b>						
A.6.4	[1-0A]		R/W	<b>0: Sin promedio</b> 1: 12 horas 2: 24 horas 3: 48 horas 4: 72 horas		
<b>Comp. sensor amb. ext.</b>						
A.6.5	[2-0B]		R/W	-5-5°C, paso: 0,5°C <b>0°C</b>		
<b>Eficiencia caldera</b>						
A.6.A	[7-05]		R/W	<b>0: Muy alto</b> 1: Alto 2: Medium 3: Bajo 4: Muy bajo		
<b>Info. general de los ajustes</b>						
A.8	[0-00]	Valor de agua de salida para temp. ambiente alta para curva DC de calefacción de zona ad. TAI.	R/W	[9-05]-min(45 [9-06])°C, paso: 1°C <b>35°C</b>		
A.8	[0-01]	Valor de agua de salida para temp. ambiente baja para curva DC de calefacción de zona ad. TAI.	R/W	[9-05]-[9-06]°C, paso: 1°C <b>45°C</b>		
A.8	[0-02]	Temp. ambiente alta para curva DC de calefacción de zona ad. TAI.	R/W	10-25°C, paso: 1°C <b>15°C</b>		
A.8	[0-03]	Temp. ambiente baja para curva DC de calefacción de zona ad. TAI.	R/W	-40-5°C, paso: 1°C <b>-10°C</b>		
A.8	[0-04]	Valor de agua de salida para temp. ambiente alta para curva DC de refrigeración de zona ad. TAI.	R/W	[9-07]-[9-08]°C, paso: 1°C <b>8°C</b>		
A.8	[0-05]	Valor de agua de salida para temp. ambiente baja para curva DC de refrigeración de zona ad. TAI.	R/W	[9-07]-[9-08]°C, paso: 1°C <b>12°C</b>		
A.8	[0-06]	Temp. ambiente alta para curva DC de refrigeración de zona ad. TAI.	R/W	25-43°C, paso: 1°C <b>35°C</b>		
A.8	[0-07]	Temp. ambiente baja para curva DC de refrigeración de zona ad. TAI.	R/W	10-25°C, paso: 1°C <b>20°C</b>		
A.8	[0-0B]	Valor de agua de salida para temp. ambiente alta para curva DC ACS.	R/W	35-[6-0E]°C, paso: 1°C <b>50°C</b>		
A.8	[0-0C]	Valor de agua de salida para temp. ambiente baja para curva DC ACS.	R/W	45-[6-0E]°C, paso: 1°C <b>60°C</b>		
A.8	[0-0D]	Temp. ambiente alta para curva DC ACS.	R/W	10-25°C, paso: 1°C <b>15°C</b>		
A.8	[0-0E]	Temp. ambiente baja para curva DC ACS.	R/W	-40-5°C, paso: 1°C <b>-10°C</b>		
A.8	[1-00]	Temp. ambiente baja para curva DC de calefacción de zona principal TAI.	R/W	-40-5°C, paso: 1°C <b>-10°C</b>		
A.8	[1-01]	Temp. ambiente alta para curva DC de calefacción de zona principal TAI.	R/W	10-25°C, paso: 1°C <b>15°C</b>		
A.8	[1-02]	Valor de agua de salida para temp. ambiente baja para curva DC de calefacción de zona principal TAI.	R/W	[9-01]-[9-00], paso: 1°C <b>35°C</b>		
A.8	[1-03]	Valor de agua de salida para temp. ambiente alta para curva DC de calefacción de zona principal TAI.	R/W	[9-01]-min(45, [9-00])°C, paso: 1°C <b>25°C</b>		
A.8	[1-04]	Refrigeración dependiente de la climatología de la zona de temperatura de agua de salida principal.	R/W	0: Desactivada <b>1: Activada</b>		
A.8	[1-05]	Refrigeración dependiente de la climatología de la zona de temperatura de agua de salida adicional.	R/W	0: Desactivada <b>1: Activada</b>		
A.8	[1-06]	Temp. ambiente baja para curva DC de refrigeración de zona principal TAI.	R/W	10-25°C, paso: 1°C <b>20°C</b>		
A.8	[1-07]	Temp. ambiente alta para curva DC de refrigeración de zona principal TAI.	R/W	25-43°C, paso: 1°C <b>35°C</b>		
A.8	[1-08]	Valor de agua de salida para temp. ambiente baja para curva DC de refrigeración de zona principal TAI.	R/W	[9-03]-[9-02]°C, paso: 1°C <b>22°C</b>		
A.8	[1-09]	Valor de agua de salida para temp. ambiente alta para curva DC de refrigeración de zona principal TAI.	R/W	[9-03]-[9-02]°C, paso: 1°C <b>18°C</b>		
A.8	[1-0A]	¿Cuál es el tiempo promedio de la temperatura exterior?	R/W	<b>0: Sin promedio</b> 1: 12 horas 2: 24 horas 3: 48 horas 4: 72 horas		
A.8	[1-0B]	--		<b>5</b>		
A.8	[1-0C]	--		<b>5</b>		
A.8	[1-0D]	--		<b>5</b>		

(\*1) \*HB\*(\*2) \*HV\*\_

(\*3) \*3V\_(\*4) \*9W\_

(\*5) \*04/08\*\_

(\*6) \*11/16\*

(#) Ajuste no aplicable a esta unidad.

4P383508-1 - 2015.01

Tabla de ajustes de campo				Ajustes de instalador con desviación en relación con valor		
Navegación	Código de campo	Nombre de ajuste	Rango, paso	Valor predeterminado	Fecha	Valor
A.8	[1-0E]	--		5		
A.8	[2-00]	¿Cuándo se debe ejecutar la función de desinfección?	R/W	0: Todos los días 1: Lunes 2: Martes 3: Miércoles 4: Jueves 5: <b>Viernes</b> 6: Sábado 7: Domingo		
A.8	[2-01]	¿Se debe ejecutar la función de desinfección?	R/W	0: No 1: <b>Si</b>		
A.8	[2-02]	¿Cuándo debería empezar la función de desinfección?	R/W	0-23 horas, paso: 1 hora 23		
A.8	[2-03]	¿Cuál es la temperatura pretendida de desinfección?	R/W	[E-07]#1 : 55-80°C, paso: 5°C 70°C [E-07]=1 : 60°C 60°C		
A.8	[2-04]	¿Cuánto tiempo se debe mantener la temperatura del depósito?	R/W	[E-07]#1: 5-60 min., paso: 5 min. 10 min. [E-07]=1: 40-60 min., paso: 5 min. 40 min.		
A.8	[2-05]	Temperatura anticongelación ambiente	R/W	4-16°C, paso: 1°C 12°C		
A.8	[2-06]	Prot. cong. ambiente	R/W	0: <b>Desactivada</b> 1: Activada		
A.8	[2-09]	Ajustar compensación en la temp. medida de la Ambiente	R/W	-5-5°C, paso: 0,5°C 0°C		
A.8	[2-0A]	Ajustar compensación en la temp. medida de la Ambiente	R/W	-5-5°C, paso: 0,5°C 0°C		
A.8	[2-0B]	¿Cuál es la comp. deseada en temp. amb. exterior medida?	R/W	-5-5°C, paso: 0,5°C 0°C		
A.8	[3-00]	¿Está permitido el reinicio automático?	R/W	0: No 1: <b>Si</b>		
A.8	[3-01]	--		0		
A.8	[3-02]	--		1		
A.8	[3-03]	--		4		
A.8	[3-04]	--		2		
A.8	[3-05]	--		1		
A.8	[3-06]	¿Cuál es la temp. máx. deseada de la Ambiente para calef.?	R/W	18-30°C, paso: A.3.2.4 30°C		
A.8	[3-07]	¿Cuál es la temp. ambiente mín. deseada para calef.?	R/W	12-18°C, paso: A.3.2.4 12°C		
A.8	[3-08]	¿Cuál es la temp. máx. deseada de la Ambiente para refrig.?	R/W	25-35°C, paso: A.3.2.4 35°C		
A.8	[3-09]	¿Cuál es la temp. mín. deseada de la Ambiente para refrig.?	R/W	15-25°C, paso: A.3.2.4 15°C		
A.8	[4-00]	¿Cuál es el modo de funcionamiento CA?	R/W	0: Desactivada 1: <b>Activada</b> 2: Solo ACS		
A.8	[4-01]	¿Qué resistencia eléctrica tiene prioridad?	R/W	0: <b>Ninguno</b> 1: RSR 2: RSA		
A.8	[4-02]	¿Bajo qué temperatura ext. se permite la calefacción?	R/W	14-35°C, paso: 1°C 25°C <b>(*5)</b> 14-35°C, paso: 1°C 35°C <b>(*6)</b>		
A.8	[4-03]	Autorización de funcionamiento de la resistencia de refuerzo.	R/W	0: Limitada 1: Sin límite 2: Más óptima 3: <b>Óptima</b>		
A.8	[4-04]	--		2		
A.8	[4-05]	--		0		
A.8	[4-06]	-- (No modificar este valor)		0/1		
A.8	[4-07]	¿Activar el segundo paso del resistencia de apoyo?	R/W	0: No 1: <b>Si</b>		
A.8	[4-08]	¿Qué modo de limitación energética necesita el sistema?	R/W	0: <b>Sin limitación</b> 1: Continuo 2: Entradas digit.		
A.8	[4-09]	¿Qué tipo de limitación energética se necesita?	R/W	0: Corriente 1: <b>Suministro</b>		
A.8	[4-0A]	--		0		
A.8	[4-0B]	Histéresis de cambio automático de refrigeración/calefacción.	R/W	1-10°C, paso: 0,5°C 1°C		
A.8	[4-0D]	Compensación de cambio automático de refrigeración/calefacción.	R/W	1-10°C, paso: 0,5°C 3°C		
A.8	[5-00]	¿Está permitido el funcionamiento de la resistencia de apoyo por encima de la temperatura de equilibrio durante el funcionamiento de la calefacción de	R/W	0: Permitido 1: <b>No permitido</b>		
A.8	[5-01]	¿Cuál es la temperatura de equilibrio del edificio?	R/W	-15-35°C, paso: 1°C 0°C		
A.8	[5-02]	Prioridad calefacción de habitaciones.	R/W	0: <b>Desactivada [E-07]#1</b> 1: <b>Activada [E-07]=1</b>		
A.8	[5-03]	Temperatura de prioridad calefacción de habitaciones.	R/W	-15-35°C, paso: 1°C 0°C		
A.8	[5-04]	Corrección de punto de ajuste de temperatura de agua caliente sanitaria.	R/W	0-20°C, paso: 1°C 10°C		
A.8	[5-05]	¿Qué límite se necesita para ED1?	R/W	0-50 A, paso: 1 A 50 A		
A.8	[5-06]	¿Qué límite se necesita para ED2?	R/W	0-50 A, paso: 1 A 50 A		
A.8	[5-07]	¿Qué límite se necesita para ED3?	R/W	0-50 A, paso: 1 A 50 A		
A.8	[5-08]	¿Qué límite se necesita para ED4?	R/W	0-50 A, paso: 1 A 50 A		
A.8	[5-09]	¿Qué límite se necesita para ED1?	R/W	0-20 kW, paso: 0,5 kW 20 kW		
A.8	[5-0A]	¿Qué límite se necesita para ED2?	R/W	0-20 kW, paso: 0,5 kW 20 kW		
A.8	[5-0B]	¿Qué límite se necesita para ED3?	R/W	0-20 kW, paso: 0,5 kW 20 kW		
A.8	[5-0C]	¿Qué límite se necesita para ED4?	R/W	0-20 kW, paso: 0,5 kW 20 kW		

(\*1) \*HB\* (\*2) \*HV\*  
 (\*3) \*3V\* (\*4) \*9W\*  
 (\*5) \*04/08\*  
 (\*6) \*11/16\*

Tabla de ajustes de campo					Ajustes de instalador con desviación en relación con valor	
Navegación	Código de campo	Nombre de ajuste	Rango, paso	Valor predeterminado	Fecha	Valor
A.8	[5-0D]	¿Qué tipo de instalación resistencia de apoyo se usa?	R/W	0: 1P (1/2) 1: 1P, (1/1+2) 2: 3P, (1/2) <b>3: 3P, (1/1+2) (*3)</b> 4: 3PN, (1/2) <b>5: 3PN, (1/1+2) (*4)</b>		
A.8	[5-0E]	--		<b>1</b>		
A.8	[6-00]	Diferencia de temperatura que determina la temperatura de ENCENDIDO de la bomba de calor.	R/W	2-20°C, paso: 1°C <b>2°C</b>		
A.8	[6-01]	Diferencia de temperatura que determina la temperatura de APAGADO de la bomba de calor.	R/W	0-10°C, paso: 1°C <b>2°C</b>		
A.8	[6-02]	¿Qué capacidad tiene la resistencia de refuerzo?	R/W	0-10kW, paso: 0,2kW <b>0kW</b>		
A.8	[6-03]	¿Qué capacidad tiene el paso 1 del calefactor auxiliar?	R/W	0-10kW, paso: 0,2kW <b>3kW</b>		
A.8	[6-04]	¿Qué capacidad tiene el paso 2 del calefactor auxiliar?	R/W	0-10kW, paso: 0,2kW <b>0kW (*3)</b> <b>6kW (*4)</b>		
A.8	[6-05]	--		<b>0</b>		
A.8	[6-06]	--		<b>0</b>		
A.8	[6-07]	¿Qué capacidad tiene el calef. de la placa inferior?	R/W	0-200W, paso: 10W <b>0W</b>		
A.8	[6-08]	¿Qué tipo de histéresis se usa para el modo de recal.?	R/W	<b>2-20°C, paso: 1°C</b> <b>10°C</b>		
A.8	[6-09]	--		<b>0</b>		
A.8	[6-0A]	¿Cuál es la temperatura de Acumulación deseada?	R/W	30-[6-0E]°C, paso: 1°C <b>60°C</b>		
A.8	[6-0B]	¿Cuál es la temperatura de Acumulación eco deseada?	R/W	30-min(50, [6-0E])°C, paso: 1°C <b>45°C</b>		
A.8	[6-0C]	¿Cuál es la temperatura de recalentamiento deseada?	R/W	30-min(50, [6-0E])°C, paso: 1°C <b>45°C</b>		
A.8	[6-0D]	¿Cuál es el modo de punto de ajuste deseado en ACS?	R/W	0: Solo recal. 1: Recal. + prog. <b>2: Prog. solo</b>		
A.8	[6-0E]	¿Cuál es el punto ajuste máx. de la temperatura?	R/W	[E-07]≠1 : 40-80°C, paso: 1°C <b>60°C</b> [E-07]=1 : 40-60°C, paso: 1°C <b>60°C</b>		
A.8	[7-00]	Temperatura de superación de resistencia de refuerzo de agua caliente sanitaria.	R/W	0-4°C, paso: 1°C <b>0°C</b>		
A.8	[7-01]	Histéresis de resistencia de refuerzo de agua caliente sanitaria.	R/W	2-40°C, paso: 1°C <b>2°C</b>		
A.8	[7-02]	¿Cuántas zonas de temperatura de agua de salida hay?	R/W	<b>0: 1 zona TAI</b> 1: 2 zonas TAI		
A.8	[7-03]	--		<b>2,5</b>		
A.8	[7-04]	--		<b>0</b>		
A.8	[7-05]	Eficiencia caldera	R/W	<b>0: Muy alto</b> 1: Alto 2: Medium 3: Bajo 4: Muy bajo		
A.8	[8-00]	--		<b>1 min.</b>		
A.8	[8-01]	Tiempo de funcionamiento máximo para funcionamiento de agua caliente sanitaria.	R/W	5-95 min., paso: 5 min. <b>30 min.</b>		
A.8	[8-02]	Tiempo antirrecirculación.	R/W	0-10 horas, paso: 0,5 hora <b>0,5 horas [E-07]=1</b> <b>3 hora [E-07]≠1</b>		
A.8	[8-03]	Temporizador de retardo de resistencia de refuerzo.	R/W	20-95 min., paso: 5 min. <b>50 min.</b>		
A.8	[8-04]	Tiempo de funcionamiento adicional al tiempo de funcionamiento máximo.	R/W	0-95 min., paso: 5 min. <b>95 min.</b>		
A.8	[8-05]	¿Permitir modulación TAI para controlar la Ambiente?	R/W	<b>0: No</b> 1: SI		
A.8	[8-06]	Modulación máxima de la temperatura de agua de salida.	R/W	0-10°C, paso: 1°C <b>3°C</b>		
A.8	[8-07]	¿Cuál es la TAI principal de confort en refrigeración?	R/W	[9-03]-[9-02], paso: 1°C <b>18°C</b>		
A.8	[8-08]	¿Cuál es la TAI principal de eco en refrigeración?	R/W	[9-03]-[9-02], paso: 1°C <b>20°C</b>		
A.8	[8-09]	¿Cuál es la TAI principal de confort en calefacción?	R/W	[9-01]-[9-00], paso: 1°C <b>35°C</b>		
A.8	[8-0A]	¿Cuál es la TAI principal de eco en calefacción?	R/W	[9-01]-[9-00], paso: 1°C <b>33°C</b>		
A.8	[8-0B]	--		<b>13</b>		
A.8	[8-0C]	--		<b>10</b>		
A.8	[8-0D]	--		<b>16</b>		
A.8	[9-00]	¿Cuál es la TAI máx. deseada de la calefac. de zona princ.?	R/W	37-en función de la unidad exterior, paso: 1°C <b>55°C</b>		
A.8	[9-01]	¿Cuál es la TAI mín. deseada de la calefac. de zona princ.?	R/W	15-37°C, paso: 1°C <b>25°C</b>		
A.8	[9-02]	¿Cuál es la TAI máx. deseada de la refrig. de zona princ.?	R/W	18-22°C, paso: 1°C <b>22°C</b>		
A.8	[9-03]	¿Cuál es la TAI mín. deseada de la refrig. de zona princ.?	R/W	5-18°C, paso: 1°C <b>5°C</b>		
A.8	[9-04]	Temperatura de superación de la temperatura de agua de salida.	R/W	1-4°C, paso: 1°C <b>1°C</b>		
A.8	[9-05]	¿Cuál es la TAI mín. deseada de la calefac. de zona ad.?	R/W	15-37°C, paso: 1°C <b>25°C</b>		
A.8	[9-06]	¿Cuál es la TAI máx. deseada de la calefac. de zona ad.?	R/W	37-en función de la unidad exterior, paso: 1°C <b>55°C</b>		
A.8	[9-07]	¿Cuál es la TAI mín. deseada de la refrig. de zona ad.?	R/W	5-18°C, paso: 1°C <b>5°C</b>		
A.8	[9-08]	¿Cuál es la TAI máx. deseada de la refrig. de zona ad.?	R/W	18-22°C, paso: 1°C <b>22°C</b>		
A.8	[9-09]	¿Cuál es el delta T deseado para la calefacción?	R/W	3-10°C, paso: 1°C <b>5°C</b>		
A.8	[9-0A]	¿Cuál es el delta T deseado para la refrigeración?	R/W	3-10°C, paso: 1°C <b>5°C</b>		
A.8	[9-0B]	¿Qué tipo de emisor se conecta a la zona TAI principal?	R/W	0: Rápido <b>1: Lento</b>		

(\*1) \*HB\*\_\*2) \*HV\*\_

(\*3) \*3V\_\*4) \*9W\*\_

(\*5) \*04/08\*\_

(\*6) \*11/16\*

(#) Ajuste no aplicable a esta unidad.

4P383508-1 - 2015.01

Tabla de ajustes de campo				Ajustes de instalador con desviación en relación con valor		
Navegación	Código de campo	Nombre de ajuste	Rango, paso	Valor predeterminado	Fecha	Valor
A.8	[9-0C]	Histéresis de temperatura ambiente.	R/W	1-6°C, paso: 0,5°C 1°C		
A.8	[9-0D]	Limitación de velocidad de la bomba	R/W	0-8, paso:1 0 : 100% 1-4 : 80-50% 5-8 : 80-50% 6		
A.8	[9-0E]	--		6		
A.8	[A-00]	--		0		
A.8	[A-01]	--		0 (*5) 3 (*6)		
A.8	[A-02]	--		0 (*5) 1 (*6)		
A.8	[A-03]	--		0		
A.8	[A-04]	--		0		
A.8	[B-00]	--		0		
A.8	[B-01]	--		0		
A.8	[B-02]	--		0		
A.8	[B-03]	--		0		
A.8	[B-04]	--		0		
A.8	[C-00]	Prioridad de agua caliente sanitaria.	R/W	0: <b>Prioridad solar</b> 1: Prioridad de bomba de calor		
A.8	[C-01]	--		0		
A.8	[C-02]	¿Hay una fuente de calor auxiliar externa conectada?	R/W	0: <b>No</b> 1: Bivalente 2: - 3: -		
A.8	[C-03]	Temperatura de activación bivalente.	R/W	-25-25°C, paso: 1°C 0°C		
A.8	[C-04]	Temperatura de histéresis bivalente.	R/W	2-10°C, paso: 1°C 3°C		
A.8	[C-05]	¿Tipo de contacto para la demanda térmica zona princ.?	R/W	1: Termo ON/OFF 2: <b>Solicitud C/H</b>		
A.8	[C-06]	¿Tipo de contacto para la demanda térmica zona adic.?	R/W	0: - 1: Termo ON/OFF 2: <b>Solicitud C/H</b>		
A.8	[C-07]	¿Cuál es el modo de control en climatización?	R/W	0: <b>Control TAI</b> 1: Control TH ext. 2: Control TH		
A.8	[C-08]	¿Qué tipo de sensor externo está instalado?	R/W	0: <b>No</b> 1: Sensor exterior 2: Sensor ambiente		
A.8	[C-09]	¿Qué tipo de contacto de alarma de salida se necesita?	R/W	0: <b>Norm. abierto</b> 1: Norm. cerrado		
A.8	[C-0A]	--		0		
A.8	[C-0C]	Decimal de precio de electricidad alto (no utilizar)	R/W	0-7 0		
A.8	[C-0D]	Decimal de precio de electricidad medio (no utilizar)	R/W	0-7 0		
A.8	[C-0E]	Decimal de precio de electricidad bajo (no utilizar)	R/W	0-7 0		
A.8	[D-00]	¿Qué calef. se permiten si se corta el caudal SE kWh pref.?	R/W	0: <b>Ninguno</b> 1: Solo RSR 2: Solo RSA 3: <b>Todos calef.</b>		
A.8	[D-01]	¿Tipo de contacto de inst. SE flujo kWh pref.?	R/W	0: <b>No</b> 1: Activo abierto 2: Activo cerrado		
A.8	[D-02]	¿Qué tipo de bomba ACS está instalada?	R/W	0: <b>No</b> 1: Vuelta secund. 2: Deriv. desinf.		
A.8	[D-03]	Compensación de temperatura de agua de salida aproximada 0°C.	R/W	0: <b>Desactivada</b> 1: Activada, cambio 2°C (de -2 a 2°C) 2: Activada, cambio 4°C (de -2 a 2°C) 3: Activada, cambio 2°C (de -4 a 4°C) 4: Activada, cambio 4°C (de -4 a 4°C)		
A.8	[D-04]	¿Hay una PCB de demanda conectada?	R/W	0: <b>No</b> 1: <b>Contr cons en.</b>		
A.8	[D-05]	¿Puede funcionar la bomba si se corta el flujo SE kWh pref.?	R/W	0: Apagado forzado 1: <b>Normal</b>		
A.8	[D-07]	¿Hay un kit solar instalado?	R/W	0: <b>No</b> 1: Si		
A.8	[D-08]	¿Se está usando un medidor de kWh externo?	R/W	0: <b>No</b> 1: 0,1 pulso/kwh 2: 1 pulso/kwh 3: 10 pulso/kwh 4: 100 pulso/kwh 5: 1000 pulso/kwh		
A.8	[D-09]	¿Se está usando un medidor de kWh externo?	R/W	0: <b>No</b> 1: 0,1 pulso/kwh 2: 1 pulso/kwh 3: 10 pulso/kwh 4: 100 pulso/kwh 5: 1000 pulso/kwh		
A.8	[D-0A]	--		0		
A.8	[D-0B]	--		2		
A.8	[D-0C]	Valor de precio de electricidad alto (no utilizar)	R/W	0-49 0		
A.8	[D-0D]	Valor de precio de electricidad medio (no utilizar)	R/W	0-49 0		
A.8	[D-0E]	Valor de precio de electricidad bajo (no utilizar)	R/W	0-49 0		
A.8	[E-00]	¿Qué tipo de unidad se ha instalado?	R/O	0-5 0: <b>LT Split</b>		
A.8	[E-01]	¿Qué tipo de compresor se ha instalado?	R/O	0: 8 1: 16		
A.8	[E-02]	¿Cuál es el tipo de software de la unidad interior?	R/O	0: Tipo 1 1: Tipo 2		
A.8	[E-03]	¿Cuántos pasos de resistencia de apoyo hay?	R/O	0: Sin RSA 1: 1 paso 2: 2 pasos		
A.8	[E-04]	¿Está disp. la función ahorro de energía en la unidad ext.?	R/O	0: No 1: Si		

(\*1) \*HB\* (\*2) \*HV\*  
 (\*3) \*3V\* (\*4) \*9W\*  
 (\*5) \*04/08\*  
 (\*6) \*11/16\*

Tabla de ajustes de campo				Ajustes de instalador con desviación en relación con valor		
Navegación	Código de campo	Nombre de ajuste	Rango, paso	Valor predeterminado	Fecha	Valor
A.8	[E-05]	¿El sistema puede preparar agua caliente sanitaria?	R/W	0: No (*1) 1: Sí (*2)		
A.8	[E-06]	¿El sistema tiene instalado un depósito ACS?	R/O	0: No 1: Sí		
A.8	[E-07]	¿Qué tipo de depósito ACS está instalado?	R/W	0-6 0: Tipo 1 (*1) 1: Tipo 2 (*2)		
A.8	[E-08]	Función de ahorro de energía para unidad exterior.	R/W	0: Desactivada (*6) 1: Activada (*5)		
A.8	[E-09]	--		0		
A.8	[E-0A]	--		0		
A.8	[E-0B]	¿Kit doble zona instalado?	R/O	0 (#)		
A.8	[E-0C]	--		0		
A.8	[F-00]	Funcionamiento de la bomba permitido fuera de rango.	R/W	0: Desactivada 1: Activada		
A.8	[F-01]	¿Sobre qué temperatura ext. se permite la refrigeración?	R/W	10-35°C, paso: 1°C 20°C		
A.8	[F-02]	Temperatura de ENCENDIDO del calefactor de placas inferior.	R/W	3-10°C, paso: 1°C 3°C		
A.8	[F-03]	Histéresis del calefactor de placas inferior.	R/W	2-5°C, paso: 1°C 5°C		
A.8	[F-04]	Hay un calefactor de la placa inferior conectado?	R/W	0: No 1: Sí		
A.8	[F-05]	--		0		
A.8	[F-06]	--		0		
A.8	[F-09]	Funcionamiento de la bomba durante anomalía de caudal.	R/W	0: Desactivada 1: Activada		
A.8	[F-0A]	--		0		
A.8	[F-0B]	¿Cerrar válvula de aislamiento SIN demanda térmica?	R/W	0: No 1: Sí		
A.8	[F-0C]	¿Desea cerrar la válvula de aisl. durante la refrigeración?	R/W	0: No 1: Sí		
A.8	[F-0D]	¿Cuál es el modo de funcionamiento de la bomba?	R/W	0: Continuo 1: Muestra 2: Solicitar		

(\*1) \*HB\*\_\*2) \*HV\*\_\*

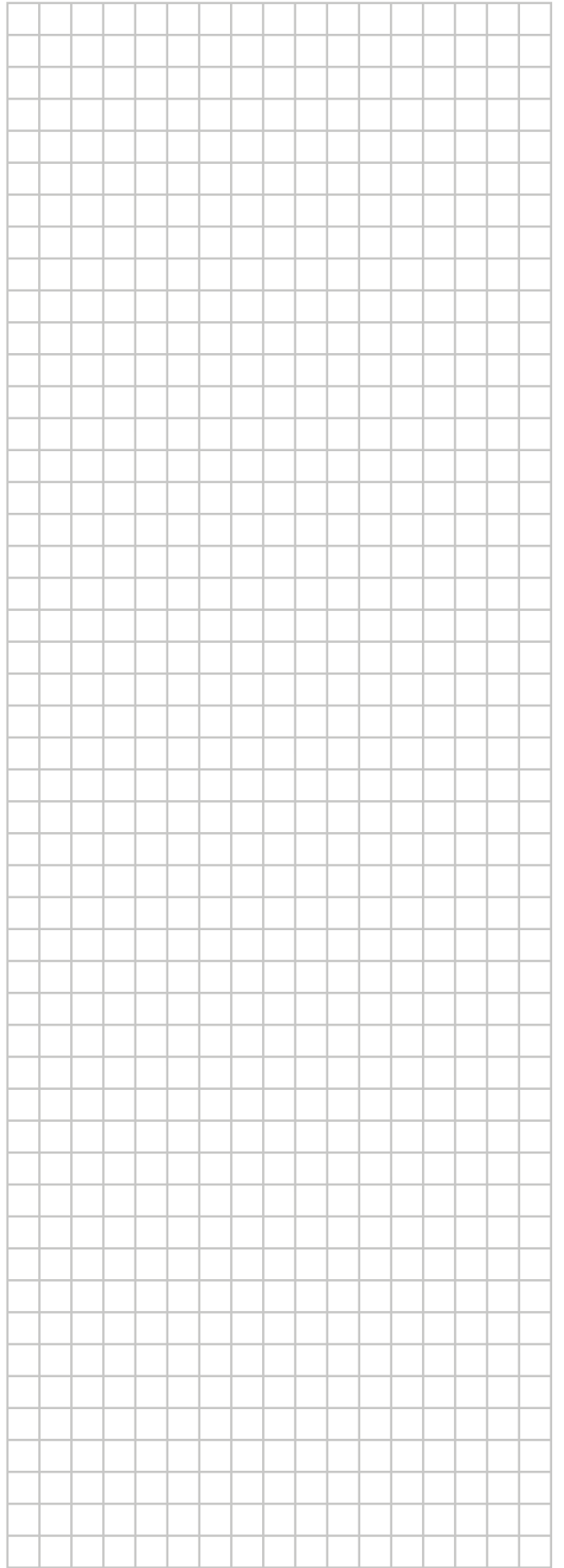
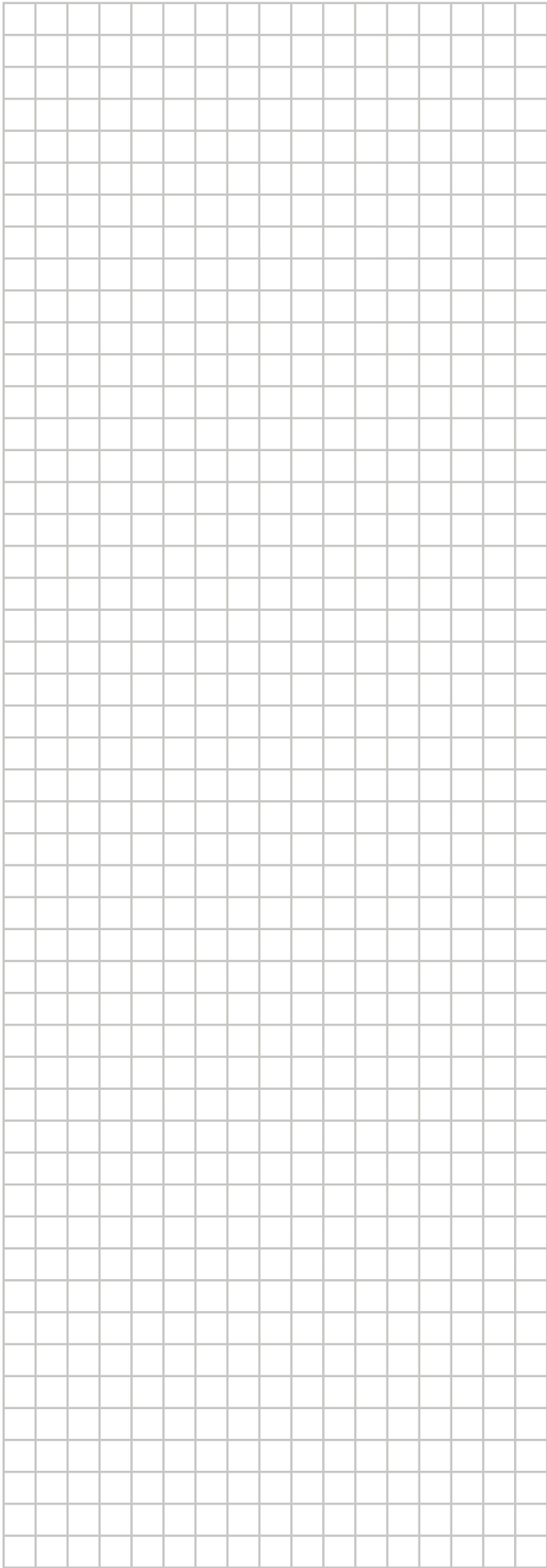
(\*3) \*3V\*\_\*4) \*9W\*\_\*

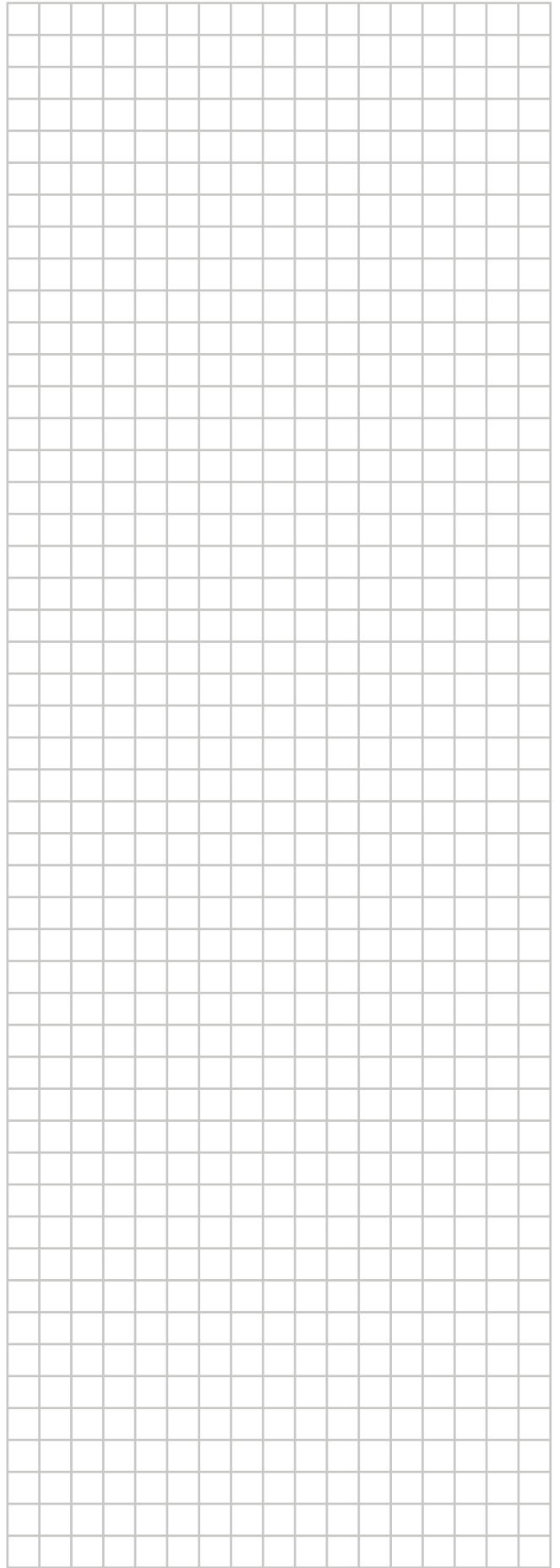
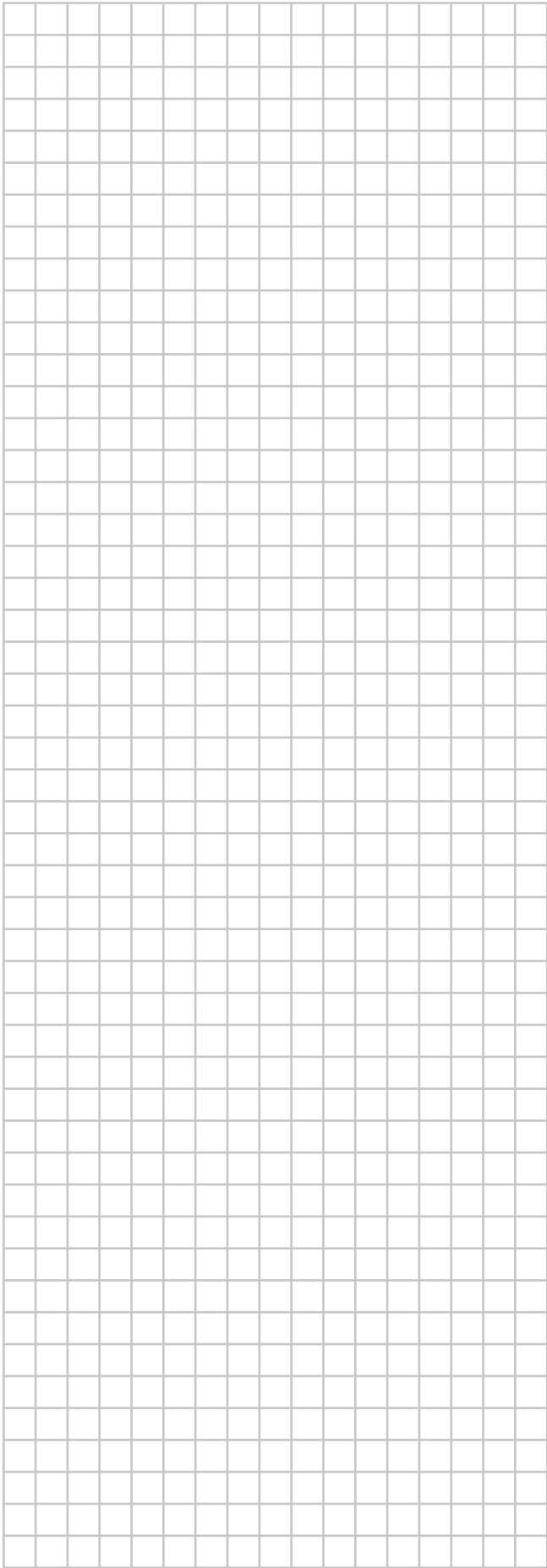
(\*5) \*04/08\*\_\*

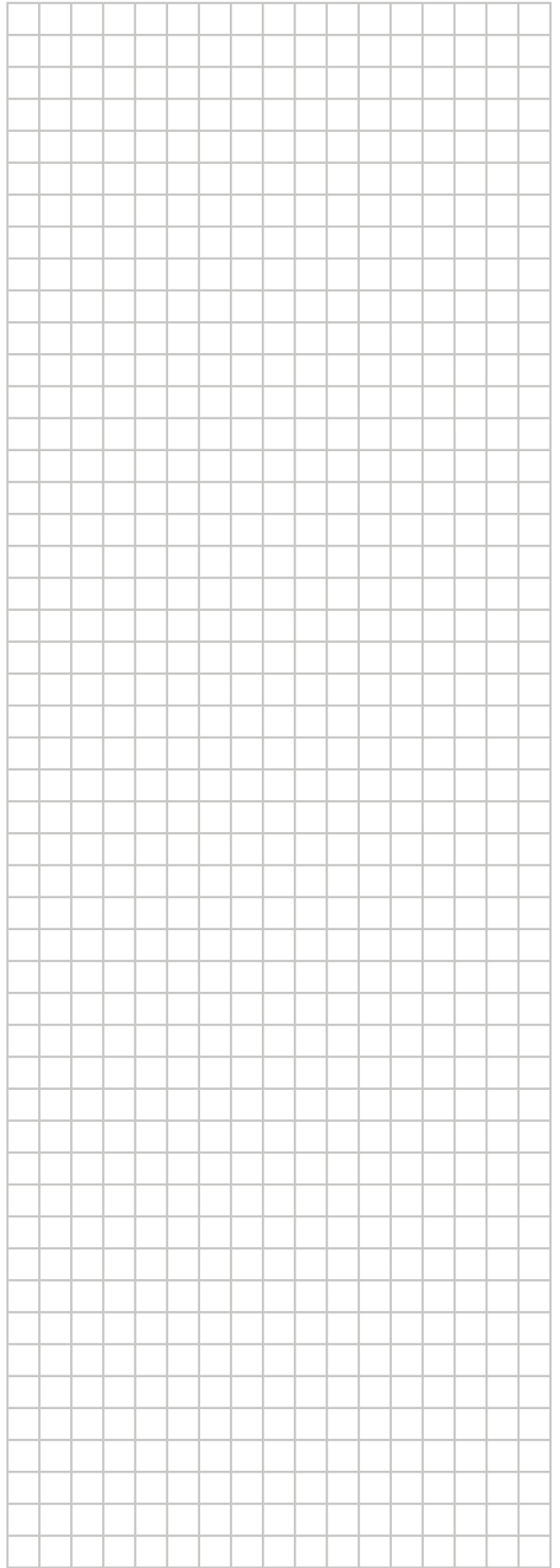
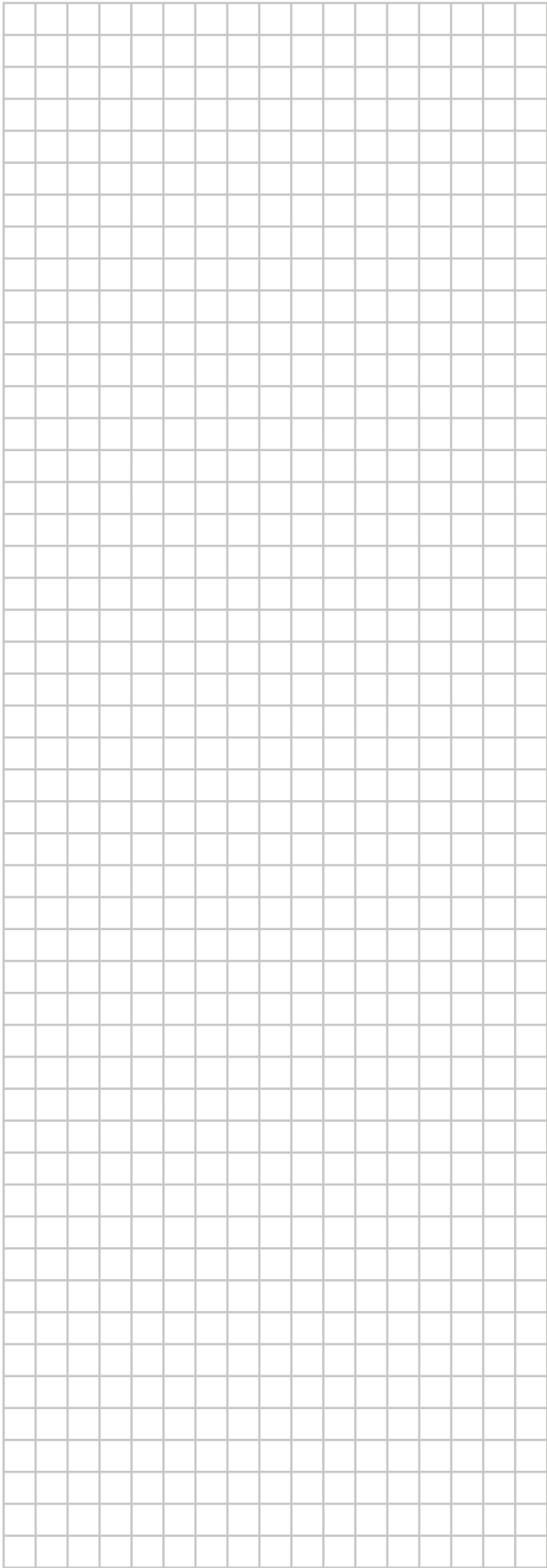
(\*6) \*11/16\*\_\*

(#) Ajuste no aplicable a esta unidad.

4P383508-1 - 2015.01







ERC

Copyright 2015 Daikin

**DAIKIN EUROPE N.V.**  
Zandvoordestraat 300, B-8400 Oostende, Belgium

4P384972-1 2015.01