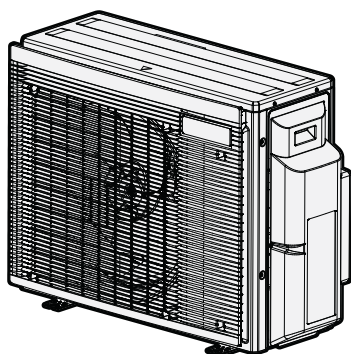




# Manual de instalación

## Serie Split R32



2MXM68A2V1B  
3MXM40A2V1B  
3MXM52A2V1B  
3MXM68A2V1B  
4MXM68A2V1B  
4MXM80A2V1B  
5MXM90A2V1B

Manual de instalación  
Serie Split R32

Español









## UKCA – Safety declaration of conformity

### Daikin Industries Czech Republic s.r.o.

declares under its sole responsibility that the products to which this declaration relates:

**2MXM68A2V1B, 3MXM52A2V1B, 3MXM68A2V1B, 4MXM68A2V1B, 4MXM80A2V1B, 5MXM90A2V1B,**

are in conformity with the following directive(s) or regulation(s), provided that the products are used in accordance with our instructions:

- S.I. 2016/1105: Pressure Equipment (Safety) Regulations 2016\*\*
- S.I. 2008/1597: Supply of Machinery (Safety) Regulations 2008\*\*\*
- S.I. 2016/1101: Electrical Equipment (Safety) Regulations 2016
- S.I. 2016/1091: Electromagnetic Compatibility Regulations 2016\*

as amended,

following the provisions of: BS EN 60335-2-40,

\* as set out in <A> and judged positively by <B> according to the **Certificate <C>**.

\*\* as set out in the Technical Construction File <D> and judged positively by <E> (Applied module <F>). <G>. Risk category <H>. Also refer to next page.

<A>	DAIKIN.TCF.032E18/03-2022
<B>	—
<C>	—
<D>	TCF-0068A-01
<E>	HPI-CEproof Ltd. (NB1521)
<F>	D1
<G>	—
<H>	II

\*\*\* DICz# is authorised to compile the Technical Construction File.

#DICz = Daikin Industries Czech Republic s.r.o.



Yasuto Hiraoka  
Managing Director  
Plzeň, 1st of June 2022

**DAIKIN**

**UKCA – Safety declaration of conformity**

continuation of previous page:

**Design Specifications of the products to which this declaration relates:**

Maximum allowable pressure (PS): **<K>** (bar)

Minimum/maximum allowable temperature (TS\*):

\* TSmin: Minimum temperature at low pressure side: **<L>** (°C)

\* TSmax: Saturated temperature corresponding with the maximum allowable pressure (PS): **<M>** (°C)

Refrigerant: **<N>**

Setting of pressure safety device: **<P>** (bar)

Manufacturing number and manufacturing year: refer to model nameplate

<b>&lt;K&gt;</b>	PS	41.7 bar
<b>&lt;L&gt;</b>	TSmin	-35 °C
<b>&lt;M&gt;</b>	TSmax	63.8 °C
<b>&lt;N&gt;</b>		R32
<b>&lt;P&gt;</b>		41.7 bar

Name and address of the Notified body that judged positively on compliance with the Pressure Equipment (Safety) Regulations: **<Q>**

<b>&lt;Q&gt;</b> HPI-CEproof Ltd. The Manor House Howbery Business Park Wallingford OX10 8BA United Kingdom
--



**UKCA – Safety declaration of conformity**

**Daikin Industries Czech Republic s.r.o.**

declares under its sole responsibility that the products to which this declaration relates:

**3MXM40A2V1B,**

are in conformity with the following directive(s) or regulation(s), provided that the products are used in accordance with our instructions:

- S.I. 2016/1105: Pressure Equipment (Safety) Regulations 2016\*\*
- S.I. 2008/1597: Supply of Machinery (Safety) Regulations 2008\*\*\*
- S.I. 2016/1101: Electrical Equipment (Safety) Regulations 2016
- S.I. 2016/1091: Electromagnetic Compatibility Regulations 2016\*

as amended,

following the provisions of: BS EN 60335-2-40,

\* as set out in <A> and judged positively by <B> according to the **Certificate <C>**.

\*\* as set out in the Technical Construction File <D> and judged positively by <E> (Applied module <F>). <G>. Risk category <H>. Also refer to next page.

<A>	DAIKIN.TCF.032E18/03-2022
<B>	—
<C>	—
<D>	TCF-0068A-01
<E>	HPI-CEproof Ltd. (NB1521)
<F>	D1
<G>	—
<H>	II

\*\*\* DICz# is authorised to compile the Technical Construction File.

#DICz = Daikin Industries Czech Republic s.r.o.



**UKCA – Safety declaration of conformity**

continuation of previous page:

**Design Specifications of the products to which this declaration relates:**

Maximum allowable pressure (PS): **<K>** (bar)

Minimum/maximum allowable temperature (TS\*):

\* TSmin: Minimum temperature at low pressure side: **<L>** (°C)

\* TSmax: Saturated temperature corresponding with the maximum allowable pressure (PS): **<M>** (°C)

Refrigerant: **<N>**

Setting of pressure safety device: **<P>** (bar)

Manufacturing number and manufacturing year: refer to model nameplate

<b>&lt;K&gt;</b>	PS	41.7 bar
<b>&lt;L&gt;</b>	TSmin	-35 °C
<b>&lt;M&gt;</b>	TSmax	63.8 °C
<b>&lt;N&gt;</b>		R32
<b>&lt;P&gt;</b>		41.7 bar

Name and address of the Notified body that judged positively on compliance with the Pressure Equipment (Safety) Regulations: **<Q>**

<b>&lt;Q&gt;</b> HPI-CEproof Ltd. The Manor House Howbery Business Park Wallingford OX10 8BA United Kingdom
--



Yasuto Hiraoka  
Managing Director  
Pilsen, 1st of June 2022

U Nové Hospody 1/1155, 301 00 Plzeň Skvrňany, Czech Republic

**DAIKIN INDUSTRIES CZECH REPUBLIC s.r.o.**



## Tabla de contenidos

<b>1</b>	<b>Acerca de la documentación</b>	<b>10</b>
1.1	Acerca de este documento	10
<b>2</b>	<b>Instrucciones de seguridad específicas para el instalador</b>	<b>11</b>
<b>3</b>	<b>Acerca de la caja</b>	<b>13</b>
3.1	Unidad exterior	13
3.1.1	Extracción de los accesorios de la unidad exterior	13
<b>4</b>	<b>Instalación de la unidad</b>	<b>13</b>
4.1	Preparación del lugar de instalación	13
4.1.1	Requisitos para el emplazamiento de instalación de la unidad exterior	13
4.1.2	Requisitos para el emplazamiento de instalación de la unidad exterior en climas fríos	14
4.2	Montaje de la unidad exterior	14
4.2.1	Cómo proporcionar la estructura de la instalación	14
4.2.2	Cómo instalar la unidad exterior	14
4.2.3	Para proporcionar drenaje	14
<b>5</b>	<b>Instalación de la tubería</b>	<b>15</b>
5.1	Preparación las tuberías de refrigerante	15
5.1.1	Requisitos de las tuberías de refrigerante	15
5.1.2	Aislamiento de la tubería de agua	15
5.1.3	Diferencia de altura y longitud de la tubería de refrigerante	16
5.2	Conexión de las tuberías de refrigerante	16
5.2.1	Conexiones entre unidades exteriores e interiores mediante reductores	16
5.2.2	Conexión de la tubería de refrigerante a la unidad exterior	17
5.3	Comprobación de las tuberías de refrigerante	17
5.3.1	Cómo comprobar si hay fugas	17
5.3.2	Cómo realizar un secado por vacío	18
<b>6</b>	<b>Carga de refrigerante</b>	<b>18</b>
6.1	Acerca del refrigerante	18
6.2	Cómo determinar la cantidad de refrigerante adicional	18
6.3	Cómo determinar la cantidad de recarga completa	19
6.4	Carga de refrigerante adicional	19
6.5	Cómo fijar la etiqueta de gases fluorados de efecto invernadero	19
<b>7</b>	<b>Instalación eléctrica</b>	<b>19</b>
7.1	Especificaciones de los componentes de cableado estándar	20
7.2	Cómo conectar el cableado eléctrico a la unidad exterior	20
<b>8</b>	<b>Finalización de la instalación de la unidad exterior</b>	<b>21</b>
8.1	Cómo finalizar la instalación de la unidad exterior	21
<b>9</b>	<b>Configuración</b>	<b>21</b>
9.1	Acerca de la función de ahorro de electricidad en espera	21
9.1.1	Cómo ACTIVAR la función de ahorro de electricidad en espera	21
9.2	Acerca de la función de asignación de habitación principal	21
9.2.1	Cómo establecer la función de asignación de habitación principal	22
9.3	Acerca del modo silencioso nocturno	22
9.3.1	Cómo ACTIVAR el modo silencioso nocturno	22
9.4	Acerca del bloqueo del modo de calefacción	22
9.4.1	Cómo ACTIVAR el bloqueo de modo de calefacción	22
9.5	Acerca del bloqueo del modo de refrigeración	22
9.5.1	Cómo activar el bloqueo del modo refrigeración	22
<b>10</b>	<b>Puesta en marcha</b>	<b>23</b>
10.1	Lista de comprobación antes de la puesta en servicio	23
10.2	Lista de comprobación durante la puesta en marcha	23

10.3	Prueba de funcionamiento	23
10.3.1	Acerca de la comprobación de errores de cableado	23
10.3.2	Llevar a cabo una prueba de funcionamiento	24
10.4	Puesta en marcha de la unidad exterior	24
<b>11</b>	<b>Mantenimiento y servicio técnico</b>	<b>25</b>
<b>12</b>	<b>Tratamiento de desechos</b>	<b>25</b>
<b>13</b>	<b>Datos técnicos</b>	<b>25</b>
13.1	Diagrama de cableado	25
13.1.1	Leyenda del diagrama de cableado unificado	25
13.2	Diagrama de tuberías: unidad exterior	26

## 1 Acerca de la documentación

### 1.1 Acerca de este documento



#### ADVERTENCIA

Asegúrese de que las operaciones de instalación, mantenimiento y reparación, además de los materiales aplicados, cumplan con las instrucciones que aparecen en Daikin y con la normativa aplicable y que solo las realice personal autorizado. En Europa y zonas donde se apliquen las normas IEC, EN/IEC 60335-2-40 es la norma aplicable.



#### INFORMACIÓN

Asegúrese de que el usuario disponga de la documentación impresa y pídala que conserve este material para futuras consultas.

#### Audiencia de destino

Instaladores autorizados



#### INFORMACIÓN

Este dispositivo ha sido diseñado para ser utilizado por usuarios expertos o formados en comercios, en la industria ligera o en granjas, o para uso comercial o doméstico por personas no profesionales.




#### INFORMACIÓN

Este documento solo describe las instrucciones de instalación específicas de la unidad exterior. Para instalar la unidad interior (montaje de la unidad interior, conexión de las tuberías de refrigerante a la unidad interior, conexión del cableado eléctrico a la unidad interior ...), consulte el manual de instalación de la unidad interior.

#### Conjunto de documentos

Este documento forma parte de un conjunto de documentos. El conjunto completo consiste en:

- **Precauciones generales de seguridad:**
  - Instrucciones de seguridad que DEBE leer antes de la instalación
  - Formato: Papel (en la caja de la unidad exterior)
- **Manual de instalación de la unidad exterior:**
  - Instrucciones de instalación
  - Formato: Papel (en la caja de la unidad exterior)
- **Guía de referencia del instalador:**
  - Preparativos para la instalación, datos de referencia, ...
  - Formato: archivos digitales en <https://www.daikin.eu> Utilice la función de búsqueda  para encontrar su modelo.

## 2 Instrucciones de seguridad específicas para el instalador

Las últimas revisiones de la documentación suministrada están disponibles en el sitio web regional Daikin o a través del distribuidor.

La documentación original está escrita en inglés. Los demás idiomas son traducciones.

### Datos técnicos

- Hay disponible un **subconjunto** de los datos técnicos más recientes en el sitio web regional Daikin (accesible al público).
- Hay disponible un **conjunto completo** de los datos técnicos más recientes en el Daikin Business Portal (autenticación necesaria).

## 2 Instrucciones de seguridad específicas para el instalador

Respete siempre las siguientes instrucciones y normativas de seguridad.

**Instalación de la unidad (consulte "4 Instalación de la unidad" [p 13])**



### ADVERTENCIA

La instalación debe correr a cargo de un instalador y los materiales y la instalación deben ajustarse a la legislación en vigor. En Europa, la EN378 es la norma aplicable.

**Lugar de instalación (consulte "4.1 Preparación del lugar de instalación" [p 13])**



### PRECAUCIÓN

- Compruebe si la ubicación donde está instalada la unidad puede soportar su peso. Una instalación deficiente es peligrosa. Puede provocar vibraciones o ruidos de funcionamiento anormales.
- Disponga de suficiente espacio para el mantenimiento.
- NO instale la unidad de forma que esté en contacto con el techo o la pared, puesto que se pueden producir vibraciones.



### ADVERTENCIA

Para evitar daños mecánicos, el aparato debe almacenarse en una habitación bien ventilada en la que no haya fuentes de ignición funcionando continuamente (p. ej. llamas abiertas, un aparato a gas funcionando, o un calentador eléctrico en funcionamiento). El tamaño de la habitación debe ser el especificado en las Precauciones generales de seguridad.

**Instalación de las tuberías (consulte "5 Instalación de la tubería" [p 15])**



### PRECAUCIÓN

Las tuberías y los empalmes de un sistema Split deben instalarse con juntas permanentes dentro de un espacio ocupado excepto las juntas que conectan directamente la tubería a las unidades interiores.



### PRECAUCIÓN

- No se admite cobresoldadura o soldadura en la obra en unidades con carga de refrigerante R32 durante el envío.
- Durante la instalación del sistema de refrigerante, la unión de componentes con, al menos, uno de ellos cargado, debe llevarse a cabo teniendo en cuenta los siguientes requisitos: dentro de espacios ocupados las uniones que no sean permanentes no están permitidas para el refrigerante R32, salvo para las uniones de obra que conectan directamente la unidad interior a las tuberías. Las uniones de obra que conectan directamente las tuberías a las unidades interiores deben ser de tipo no permanente.



### PRECAUCIÓN

NO conecte la tubería en ramificación integrada a la unidad exterior si sólo se están realizando trabajos de instalación de tuberías sin conectar la unidad interior para, posteriormente, añadir otra unidad interior.



### ADVERTENCIA

Conecte la tubería de refrigerante firmemente antes de poner en marcha el compresor. Si la tubería de refrigerante NO está conectada y la válvula de cierre está abierta, el aire se aspirará cuando el compresor entre en funcionamiento. Esto provocará una presión anómala en el ciclo de refrigeración, lo que podría provocar, a su vez, daños materiales e incluso lesiones personales.



### PRECAUCIÓN

- Un abocardado incompleto podría provocar fugas de gas refrigerante.
- NO vuelva a utilizar el abocardado. Utilice abocardados nuevos para evitar fugas de gas refrigerante.
- Utilice las tuercas abocardadas que se suministran con la unidad. Si se utilizan tuercas abocardadas diferentes puede producirse una fuga de gas refrigerante.



### PRECAUCIÓN

NO abra las válvulas antes de completar el abocardado. Un abocardado incompleto podría provocar fugas de gas refrigerante.



### PELIGRO: RIESGO DE EXPLOSIÓN

NO abra las válvulas de cierre antes de que haya terminado el secado por vacío.

**Carga de refrigerante (consulte "6 Carga de refrigerante" [p 18])**



### ADVERTENCIA

- El refrigerante dentro del sistema es ligeramente inflamable, pero normalmente NO presenta fugas. En caso de producirse fugas en la habitación, si el refrigerante entra en contacto con un quemador, un calentador o un hornillo de cocina, se pueden producir incendios o humos nocivos.
- APAGUE cualquier dispositivo de calefacción combustible, ventile la habitación, y póngase en contacto con el distribuidor donde adquirió la unidad.
- NO utilice la unidad hasta que un técnico de servicio confirme que el componente por donde se ha producido la fuga de refrigerante se haya reparado.

## 2 Instrucciones de seguridad específicas para el instalador



### ADVERTENCIA

- Utilice solamente R32 como refrigerante. Otras sustancias pueden provocar explosiones y accidentes.
- El refrigerante R32 contiene gases fluorados de efecto invernadero. Su potencial de calentamiento global (GWP) es 675. NO vierta estos gases a la atmósfera.
- Cuando cargue refrigerante, utilice SIEMPRE guantes protectores y gafas de seguridad.



### ADVERTENCIA

En caso de fuga accidental, NUNCA toque directamente el refrigerante. Podría sufrir heridas serias por congelamiento de los tejidos.

### Instalación eléctrica (consulte "7 Instalación eléctrica" [p 19])



### ADVERTENCIA

- Todo el cableado DEBE instalarlo un electricista autorizado y DEBE cumplir las normativas vigentes aplicables.
- Realice todas las conexiones eléctricas en el cableado fijo.
- Todos los componentes proporcionados en la obra y toda la instalación eléctrica DEBEN cumplir la normativa aplicable.



### ADVERTENCIA

Utilice SIEMPRE un cable multifilar para los cables de alimentación.



### ADVERTENCIA

Utilice un disyuntor de desconexión omnipolar con una separación de contacto de al menos 3 mm que proporcione una desconexión total en condiciones de sobretensión de categoría III.



### ADVERTENCIA

Si el cable de suministro resulta dañado, DEBERÁ ser sustituido por el fabricante, su agente o técnico cualificado similar para evitar peligros.



### ADVERTENCIA

NO conecte la alimentación eléctrica a la unidad interior. Esto podría producir descargas eléctricas o incendios.



### ADVERTENCIA

- NO utilice componentes eléctricos adquiridos localmente dentro del producto.
- NO realice ninguna derivación de suministro eléctrico para la bomba de drenaje, etc. desde el bloque de terminales. Esto podría producir descargas eléctricas o incendios.



### ADVERTENCIA

Mantenga el cableado de interconexión lejos de los tubos de cobre sin aislamiento térmico, puesto que dichos tubos estarán muy calientes.



### PELIGRO: RIESGO DE ELECTROCUCIÓN

Todos los componentes eléctricos (incluidos los termistores) se energizan mediante la alimentación eléctrica. NO los toque con las manos desnudas.



### PELIGRO: RIESGO DE ELECTROCUCIÓN

Desconecte el suministro eléctrico durante más de 10 minutos y mida la tensión en los terminales de los condensadores del circuito principal o en los componentes eléctricos antes de realizar las tareas de mantenimiento. La tensión DEBE ser inferior a 50 V de CC antes de que pueda tocar los componentes eléctricos. Para conocer la ubicación de los terminales, consulte el diagrama de cableado.

### Finalización de la instalación de la unidad exterior (consulte "8 Finalización de la instalación de la unidad exterior" [p 21])



### PELIGRO: RIESGO DE ELECTROCUCIÓN

- Asegúrese de que el sistema esté conectado a tierra correctamente.
- DESCONECTE la alimentación eléctrica antes de realizar el mantenimiento.
- Instale la cubierta de la caja de conexiones antes de CONECTAR la alimentación eléctrica.

### Puesta en marcha (consulte "10 Puesta en marcha" [p 23])



### PRECAUCIÓN

**NO realice la prueba de funcionamiento si todavía está efectuando operaciones en las unidades interiores.**

Cuando realiza la prueba de funcionamiento, NO SOLAMENTE la unidad exterior funcionará, sino también la unidad interior conectada. Es peligroso trabajar en una unidad interior cuando se realiza una prueba de funcionamiento.



### PRECAUCIÓN

NO introduzca los dedos, varillas ni otros objetos en la entrada o la salida de aire. NO quite la protección del ventilador. Si el ventilador gira a gran velocidad, puede provocar lesiones.

### Mantenimiento y servicio técnico (consulte "11 Mantenimiento y servicio técnico" [p 25])



### PELIGRO: RIESGO DE ELECTROCUCIÓN



### PELIGRO: RIESGO DE QUEMADURAS/ ABRASAMIENTO



### ADVERTENCIA

- Antes de realizar cualquier reparación o tarea de mantenimiento, desconecte SIEMPRE el interruptor automático del panel de alimentación eléctrica, retire los fusibles o abra los dispositivos de seguridad de la unidad.
- NO toque partes energizadas hasta transcurridos 10 minutos después de cortar el suministro eléctrico a la unidad, pues existe riesgo por alta tensión.
- Tenga presente que algunas partes de la caja de componentes eléctricos están extremadamente calientes.
- Asegúrese de NO tocar una parte conductora.
- NO lave con agua la unidad. Podría producirse una descarga eléctrica o un incendio.

**⚠ PELIGRO: RIESGO DE ELECTROCUCIÓN**

- Utilice este compresor solo en un sistema conectado a tierra.
- Desconecte la alimentación eléctrica antes de realizar el mantenimiento del compresor.
- Vuelva a acoplar la tapa de la caja de conexiones y la tapa de servicio después del mantenimiento.

**⚠ PRECAUCIÓN**

Utilice SIEMPRE gafas de seguridad y guantes de protección.

**⚠ PELIGRO: RIESGO DE EXPLOSIÓN**

- Utilice un cortatubos para retirar el compresor.
- NO utilice soplete de soldadura.
- Utilice solamente refrigerantes y lubricantes homologados.

**⚠ PELIGRO: RIESGO DE QUEMADURAS/ ABRASAMIENTO**

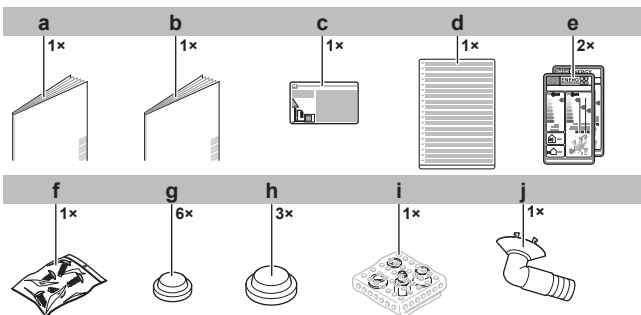
NO toque el compresor con las manos desnudas.

### 3 Acerca de la caja

#### 3.1 Unidad exterior

##### 3.1.1 Extracción de los accesorios de la unidad exterior

Asegúrese de que cuenta con todos los siguientes accesorios suministrados con la unidad:



- a Manual de instalación de la unidad exterior
- b Precauciones generales de seguridad
- c Etiqueta de información relativa a gases fluorados de efecto invernadero
- d Etiqueta multilingüe de información relativa a gases fluorados de efecto invernadero
- e Etiqueta energética
- f Bolsa para tornillos. Los tornillos se utilizarán para fijar las bandas de anclaje del cable eléctrico.
- g Tapa de drenaje (pequeña)
- h Tapa de drenaje (grande)
- i Conjunto del reductor
- j Toma de drenaje

### 4 Instalación de la unidad

**⚠ ADVERTENCIA**

La instalación debe correr a cargo de un instalador y los materiales y la instalación deben ajustarse a la legislación en vigor. En Europa, la EN378 es la norma aplicable.

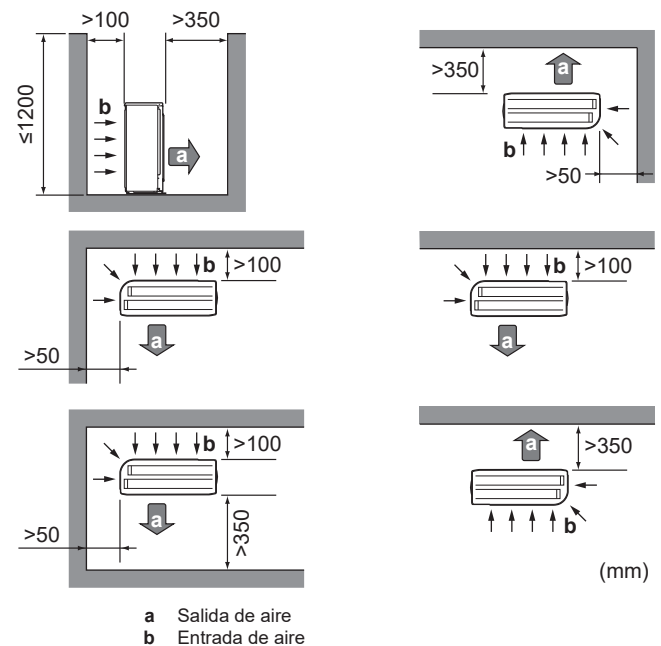
#### 4.1 Preparación del lugar de instalación

**⚠ ADVERTENCIA**

Para evitar daños mecánicos, el aparato debe almacenarse en una habitación bien ventilada en la que no haya fuentes de ignición funcionando continuamente (p. ej. llamas abiertas, un aparato a gas funcionando, o un calentador eléctrico en funcionamiento). El tamaño de la habitación debe ser el especificado en las Precauciones generales de seguridad.

##### 4.1.1 Requisitos para el emplazamiento de instalación de la unidad exterior

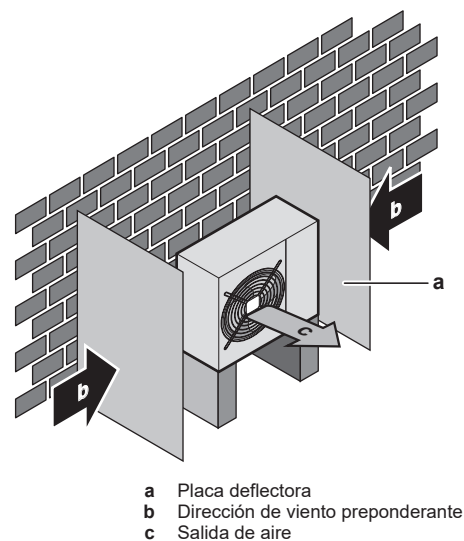
Tenga en cuenta las siguientes pautas de espacio:



Deje 300 mm de espacio de trabajo bajo la superficie del techo y 250 mm para el mantenimiento de las tuberías y de los componentes eléctricos.

**⚠ AVISO**

La altura de la pared en el lado de salida de la unidad exterior DEBE ser de  $\leq 1200$  mm.



## 4 Instalación de la unidad

NO instale la unidad en zonas sensibles al ruido (p.ej. junto a un dormitorio), para que el ruido durante el funcionamiento no provoque problemas.

**Nota:** Si el sonido se mide en las condiciones de instalación reales, el valor medido será mayor que el nivel de presión sonora mencionado en el apartado "Espectro sonoro" del documento técnico, debido al ruido del entorno y a las reflexiones sonoras.



### INFORMACIÓN

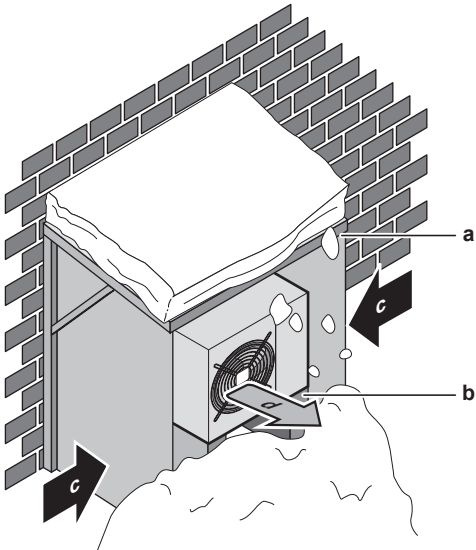
El nivel de presión sonora es inferior a 70 dBA.

La unidad exterior está diseñada para instalarse solamente en el exterior a las temperaturas ambiente dentro de los siguientes límites (a no ser que se especifique lo contrario en el manual de instalación de la unidad interior conectada):

Modo refrigeración	Modo calefacción
-10~46°C BS	-15~24°C BS

### 4.1.2 Requisitos para el emplazamiento de instalación de la unidad exterior en climas fríos

Proteja la unidad exterior de nevadas directas y tenga cuidado de no dejar NUNCA que la unidad exterior quede cubierta por la nieve.



- a Cubierta para la nieve
- b Pedestal
- c Dirección de viento preponderante
- d Salida de aire

Se recomienda dejar, al menos, 150 mm de espacio libre debajo de la unidad (300 mm en zonas con fuertes nevadas). Además, asegúrese de que la unidad esté colocada, como mínimo, a 100 mm por encima del máximo nivel de nieve previsto. Si es necesario, construya un pedestal. Consulte "4.2 Montaje de la unidad exterior" [p. 14] para obtener más detalles.

En zonas con nevadas abundantes, es muy importante instalar la unidad en un lugar que NO se vea afectado por la nieve. Si existe la posibilidad de nevadas laterales, asegúrese de que el serpentín del intercambiador de calor esté resguardado de la nieve. Si es necesario, instale una cubierta para la nieve y un pedestal.

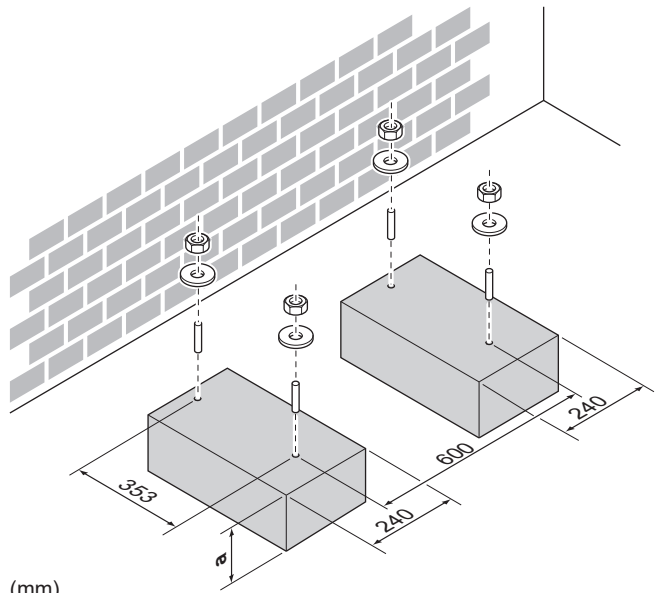
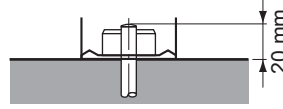
## 4.2 Montaje de la unidad exterior

### 4.2.1 Cómo proporcionar la estructura de la instalación

Utilice una goma antivibración (suministro independiente) en casos donde las vibraciones puedan transmitirse al edificio.

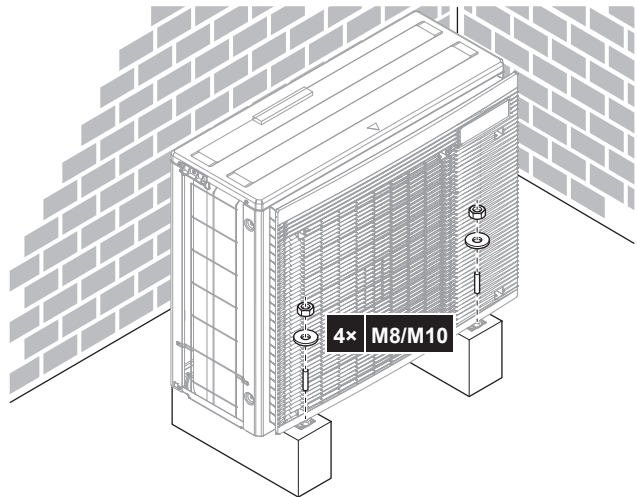
La unidad puede instalarse directamente sobre una base de hormigón u otra base estable si las condiciones de drenaje son buenas.

Prepare 4 juegos de pernos de anclaje M8 o M10, tuercas y arandelas (suministro independiente).



a 100 mm por encima del nivel de nieve previsto

### 4.2.2 Cómo instalar la unidad exterior



### 4.2.3 Para proporcionar drenaje



#### AVISO

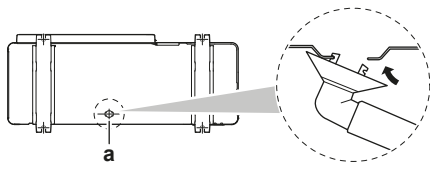
En zonas frías, NO utilice una toma de drenaje, manguera ni tapas (grandes, pequeñas) con la unidad exterior. Tome las medidas necesarias para que el condensado evacuado NO PUEDA congelarse.



#### AVISO

Si los orificios de drenaje están tapados por una base de montaje o por la superficie del suelo, coloque soportes de ≤30 mm bajo los pies de la unidad exterior.

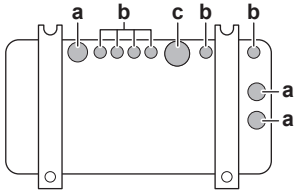
- Para realizar el drenaje utilice una toma de drenaje, si es necesario.



a Orificio de drenaje

## Cómo cerrar los orificios de drenaje y fijar la toma de drenaje

- 1 Instale las tapas de drenaje (accesorio f) y (accesorio g). Asegúrese de que los bordes de las tapas de drenaje cierre los orificios completamente.
- 2 Instale la toma de drenaje.



- a Orificio de drenaje. Instale una tapa de drenaje (grande).  
 b Orificio de drenaje. Instale una tapa de drenaje (pequeña).  
 c Orificio de drenaje para la toma de drenaje

## 5 Instalación de la tubería

### 5.1 Preparación las tuberías de refrigerante

#### 5.1.1 Requisitos de las tuberías de refrigerante



#### PRECAUCIÓN

Las tuberías y los empalmes de un sistema Split deben instalarse con juntas permanentes dentro de un espacio ocupado excepto las juntas que conectan directamente la tubería a las unidades interiores.



#### AVISO

La tubería y demás componentes bajo presión deben ser adecuados para el refrigerante. Use cobre sin uniones desoxidado con ácido fosfórico para la tubería de refrigerante.

- Los materiales extraños (como los aceites utilizados en la fabricación) deben tener unas concentraciones de  $\leq 30$  mg/10 m.

#### Diámetro de la tubería de refrigerante

2MXM68	
Tubería de líquido	2x Ø6,4 mm (1/4")
Tubería de gas	1x Ø9,5 mm (3/8") 1x Ø12,7 mm (1/2")

3MXM40, 3MXM52, 3MXM68	
Tubería de líquido	3x Ø6,4 mm (1/4")
Tubería de gas	1x Ø9,5 mm (3/8") 2x Ø12,7 mm (1/2")

4MXM68	
Tubería de líquido	4x Ø6,4 mm (1/4")
Tubería de gas	2x Ø9,5 mm (3/8") 2x Ø12,7 mm (1/2")

4MXM80	
Tubería de líquido	4x Ø6,4 mm (1/4")
Tubería de gas	1x Ø9,5 mm (3/8") 1x Ø12,7 mm (1/2") 2x Ø15,9 mm (5/8")

5MXM90	
Tubería de líquido	5x Ø6,4 mm (1/4")
Tubería de gas	2x Ø9,5 mm (3/8") 1x Ø12,7 mm (1/2") 2x Ø15,9 mm (5/8")



#### INFORMACIÓN

Puede que sea necesario el uso de reductores en función de la unidad interior. Consulte "5.2.1 Conexiones entre unidades exteriores e interiores mediante reductores" [p. 16] para obtener más información.

#### Material de la tubería de refrigerante

- **Material de la tuberías:** cobre sin uniones desoxidado con ácido fosfórico
- **Conexiones abocardadas:** Utilice solo material recocido.
- **Grado de temple y espesor de pared de la tubería:**

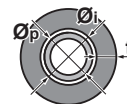
Diámetro exterior (Ø)	Grado de temple	Espesor (t) <sup>(a)</sup>	
6,4 mm (1/4")	Recocido (O)	≥0,8 mm	
9,5 mm (3/8")			
12,7 mm (1/2")			
15,9 mm (5/8")		≥1 mm	

<sup>(a)</sup> En función de la normativa en vigor y de la máxima presión de funcionamiento de la unidad (consulte "PS High" en la placa de identificación de la unidad), puede que sea necesario un mayor grosor de tubería.

#### 5.1.2 Aislamiento de la tubería de agua

- Utilice espuma de polietileno como material de aislamiento:
  - con un coeficiente de transferencia de calor entre 0,041 y 0,052 W/mK (0,035 y 0,045 kcal/mh°C)
  - con una resistencia térmica de al menos 120°C
- Grosor del aislamiento

Diámetro exterior de la tubería (Ø <sub>p</sub> )	Diámetro interior del aislamiento (Ø <sub>i</sub> )	Grosor del aislamiento (t)
6,4 mm (1/4")	8~10 mm	≥10 mm
9,5 mm (3/8")	10~14 mm	≥13 mm
12,7 mm (1/2")	14~16 mm	≥13 mm
15,9 mm (5/8")	16~20 mm	≥13 mm



Si la temperatura asciende por encima de los 30°C y la humedad relativa supera el 80%, el espesor del material de aislamiento deberá ser de al menos 20 mm para evitar que se forme condensación sobre la superficie del aislamiento.

Utilice tuberías de aislamiento térmico separadas para los tubos de gas y los tubos de refrigerante líquido.

## 5 Instalación de la tubería

### 5.1.3 Diferencia de altura y longitud de la tubería de refrigerante



#### INFORMACIÓN

Para la aplicación Hybrid para Multi y el generador de ACS para Multi, consulte el manual de instalación para conocer la máxima diferencia de longitud y altura para la tubería de refrigerante.

Cuanto más corta sea la tubería de refrigerante mejor será el rendimiento del sistema.

Las diferencias de altura y longitud de tubería deben cumplir con los siguientes requisitos.

La longitud mínima admisible por habitación es 3 m.

Unidad exterior	Longitud de tubería de refrigerante que va a cada unidad interior	Longitud total de la tubería de refrigerante
2MXM68, 3MXM40, 3MXM52, 3MXM68	≤25 m	≤50 m
4MXM68		≤60 m
4MXM80		≤70 m
5MXM90		≤75 m



#### INFORMACIÓN

Si se combina la unidad exterior 3MXM40 o 3MXM52 con las unidades interiores CVXM-A y/o FVXM-A, la longitud total de tubería de refrigerante líquido DEBE ser de ≤30 m.

	Diferencia de altura entre la unidad exterior y la unidad interior	Diferencia de altura entre la unidad interior y la unidad interior
Unidad exterior instalada más arriba que la unidad interior	≤15 m	≤7,5 m
Unidad exterior instalada más abajo que, al menos, 1 unidad interior	≤7,5 m	≤15 m

### 5.2 Conexión de las tuberías de refrigerante



#### PELIGRO: RIESGO DE QUEMADURAS/ ABRASAMIENTO



#### PRECAUCIÓN

- No se admite cobresoldadura o soldadura en la obra en unidades con carga de refrigerante R32 durante el envío.
- Durante la instalación del sistema de refrigerante, la unión de componentes con, al menos, uno de ellos cargado, debe llevarse a cabo teniendo en cuenta los siguientes requisitos: dentro de espacios ocupados las uniones que no sean permanentes no están permitidas para el refrigerante R32, salvo para las uniones de obra que conectan directamente la unidad interior a las tuberías. Las uniones de obra que conectan directamente las tuberías a las unidades interiores deben ser de tipo no permanente.



#### PRECAUCIÓN

NO conecte la tubería en ramificación integrada a la unidad exterior si sólo se están realizando trabajos de instalación de tuberías sin conectar la unidad interior para, posteriormente, añadir otra unidad interior.

### 5.2.1 Conexiones entre unidades exteriores e interiores mediante reductores



#### INFORMACIÓN

- En el generador de ACS para Multi, utilice el mismo reductor que para la unidad interior de la clase 20.
- En Hybrid para Multi, consulte el manual de instalación de la unidad interior para conocer la clase de capacidad y el reductor aplicable.

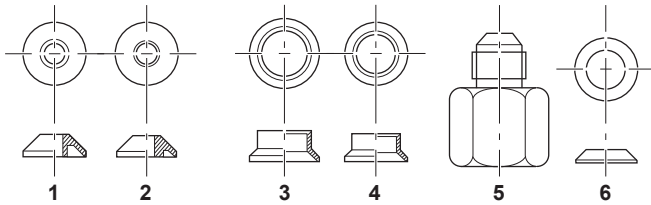
#### Clase de capacidad total de la unidad interior que puede conectarse a esta unidad:

Unidad exterior	Clase de capacidad total de la unidad interior
2MXM68	≤10,2 kW
3MXM40	≤7,0 kW
3MXM52	≤9,0 kW
3MXM68, 4MXM68	≤11,0 kW
4MXM80	≤14,5 kW
5MXM90	≤15,6 kW

Puerto	Clase	Reductor
<b>2MXM68</b>		
A (Ø9,5 mm)	15, 20, 25, 35, (42) <sup>(a)</sup>	—
B (Ø12,7 mm)	15, 20, 25, 35, (42) <sup>(a)</sup>	2+4
	42, 50, 60	—
<b>3MXM40</b>		
A (Ø9,5 mm)	15, 20, 25, 35	—
B + C (Ø12,7 mm)	15, 20, 25, 35	2+4
<b>3MXM52</b>		
A (Ø9,5 mm)	15, 20, 25, 35, (42) <sup>(a)</sup>	—
B + C (Ø12,7 mm)	15, 20, 25, 35	2+4
	42, 50	—
<b>3MXM68</b>		
A (Ø9,5 mm)	15, 20, 25, 35, (42) <sup>(a)</sup>	—
B + C (Ø12,7 mm)	15, 20, 25, 35, 42	2+4
	50, 60	—
<b>4MXM68</b>		
A + B (Ø9,5 mm)	15, 20, 25, 35, (42) <sup>(a)</sup>	—
C + D (Ø12,7 mm)	15, 20, 25, 35, (42) <sup>(a)</sup>	2+4
	42, 50, 60	—
<b>4MXM80</b>		
A (Ø9,5 mm)	15, 20, 25, 35, (42) <sup>(a)</sup>	—
B (Ø12,7 mm)	15, 20, 25, 35, (42) <sup>(a)</sup>	2+4
	42, 50, 60	—
C + D (Ø15,9 mm)	15, 20, 25, 35, (42) <sup>(a)</sup>	5+6
	42, 50, 60	1+3
	71	—
<b>5MXM90</b>		
A + B (Ø9,5 mm)	15, 20, 25, 35, (42) <sup>(a)</sup>	—
C (Ø12,7 mm)	15, 20, 25, 35, (42) <sup>(a)</sup>	2+4
	42, 50, 60	—

Puerto	Clase	Reductor
D + E (Ø15,9 mm)	15, 20, 25, 35, (42) <sup>(a)</sup>	5+6
	42, 50, 60	1+3
	71	—

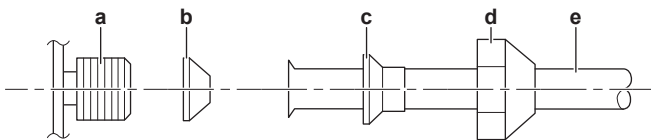
<sup>(a)</sup> Solo en caso de conexión con FTXM42R.



Tipo de reductor	Conexión
1	Ø15,9 mm → Ø12,7 mm
2	Ø12,7 mm → Ø9,5 mm
3	Ø15,9 mm → Ø12,7 mm
4	Ø12,7 mm → Ø9,5 mm
5	Ø15,9 mm → Ø9,5 mm
6	Ø15,9 mm → Ø9,5 mm

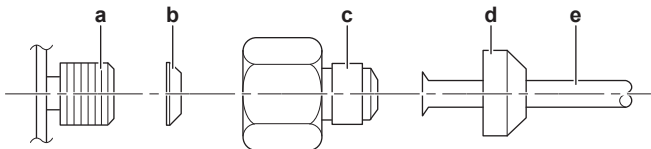
### Ejemplos de conexión:

- Conexión de una tubería de Ø12,7 mm a un puerto de conexión para una tubería de gas de Ø15,9 mm



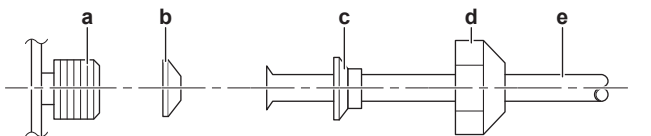
- a Puerto de conexión de la unidad exterior
- b Reductor n.º 1
- c Reductor n.º 3
- d Tuerca abocardada para Ø15,9 mm
- e Cableado entre unidades

- Conexión de una tubería de Ø9,5 mm a un puerto de conexión para una tubería de gas de Ø15,9 mm



- a Puerto de conexión de la unidad exterior
- b Reductor n.º 6
- c Reductor n.º 5
- d Tuerca abocardada para Ø9,5 mm
- e Cableado entre unidades

- Conexión de una tubería de Ø9,5 mm a un puerto de conexión para una tubería de gas de Ø12,7 mm



- a Puerto de conexión de la unidad exterior
- b Reductor n.º 2
- c Reductor n.º 4
- d Tuerca abocardada para Ø12,7 mm
- e Cableado entre unidades

Aplique una capa de aceite refrigerante a la conexión roscada de la unidad exterior donde va acoplada la tuerca abocardada.

Tuerca abocardada para (mm)	Par de apriete (N·m)
Ø9,5	33~39
Ø12,7	50~60
Ø15,9	62~75



### AVISO

Utilice una llave dinamométrica adecuada para no dañar el roscado de conexión al apretar demasiado la tuerca abocardada. Tenga cuidado de NO apretar en exceso la tuerca o de lo contrario, el tubo más pequeño podría resultar dañado (aproximadamente 2/3-1× del par normal).

### 5.2.2 Conexión de la tubería de refrigerante a la unidad exterior

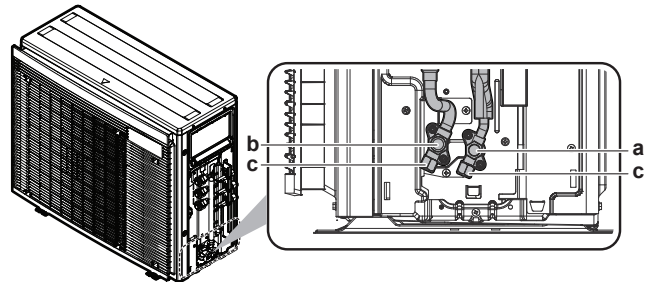
- Longitud de la tubería.** Mantenga la tubería de obra lo más corta posible.
- Protección de la tubería.** Proteja la tubería de obra frente a daños físicos.



### ADVERTENCIA

Conecte la tubería de refrigerante firmemente antes de poner en marcha el compresor. Si la tubería de refrigerante NO está conectada y la válvula de cierre está abierta, el aire se aspirará cuando el compresor entre en funcionamiento. Esto provocará una presión anómala en el ciclo de refrigeración, lo que podría provocar, a su vez, daños materiales e incluso lesiones personales.

- Conecte la conexión de refrigerante líquido desde la unidad interior a la válvula de cierre de líquido de la unidad exterior.



- a Válvula de cierre de líquido
- b Válvula de cierre de gas
- c Conexión de servicio

- Conecte la conexión de refrigerante gaseoso desde la unidad interior a la válvula de cierre de gas de la unidad exterior.



### AVISO

Se recomienda que la tubería de refrigerante entre la unidad interior y la unidad exterior se instale dentro de un conducto o enrollarla con cinta aislante.

## 5.3 Comprobación de las tuberías de refrigerante

### 5.3.1 Cómo comprobar si hay fugas



### AVISO

NO supere la presión de trabajo máxima de la unidad (véase "PS High" en la placa de especificaciones de la unidad).

## 6 Carga de refrigerante



### AVISO

Utilice SIEMPRE el producto espumante para detección de fugas recomendado por su distribuidor.

No utilice NUNCA agua jabonosa:

- El agua jabonosa puede provocar la rotura de componentes, como las tuercas abocardadas o las caperuzas de las válvulas de cierre de la válvula de cierre.
- El agua jabonosa puede contener sal, que absorbe humedad que se congelará cuando la tubería se enfríe.
- El agua jabonosa contiene amoníaco que puede corroer las juntas abocardadas (entre la tuerca abocardada de latón y la parte abocardada de cobre).

- Cargue el sistema con nitrógeno hasta una presión de manómetro de 200 kPa (2 bar). Se recomienda una presurización a 3000 kPa (30 bar) para detectar pequeñas fugas.
- Compruebe si hay fugas aplicando una solución capaz de formar burbujas a todas las conexiones.
- Descargue todo el nitrógeno.

### 5.3.2 Cómo realizar un secado por vacío



#### PELIGRO: RIESGO DE EXPLOSIÓN

NO abra las válvulas de cierre antes de que haya terminado el secado por vacío.

- Haga vacío en el sistema hasta que la presión del colector indique  $-0,1$  MPa ( $-1$  bar).
- Déjelo así durante 4 o 5 minutos y compruebe la presión:

Si la presión...	Entonces...
No cambia	No hay humedad en el sistema. Este procedimiento ha terminado.
Aumenta	Hay humedad en el sistema. Vaya al siguiente paso.

- Haga vacío en el sistema durante al menos 2 horas hasta una presión del colector de  $-0,1$  MPa ( $-1$  bar).
- Después de DESACTIVAR la bomba, compruebe la presión durante al menos 1 hora.
- Si NO se alcanza el vacío pretendido o NO se PUEDE mantener el vacío durante 1 hora, realice lo siguiente:
  - Compruebe de nuevo si se producen fugas.
  - Vuelva a realizar el secado de vacío.



### AVISO

Asegúrese de abrir las válvulas de cierre después de instalar la tubería de refrigerante y realizar el secado de vacío. Si pone el sistema en funcionamiento con las válvulas de cierre cerradas, el compresor podría averiarse.

## 6 Carga de refrigerante

### 6.1 Acerca del refrigerante

Este producto contiene gases fluorados de efecto invernadero. NO vierta gases a la atmósfera.

Tipo de refrigerante: R32

Valor del potencial de calentamiento global (GWP): 675

Puede ser necesario realizar inspecciones periódicas para localizar fugas de refrigerante, dependiendo de la legislación vigente. Póngase en contacto con su instalador para obtener más información.



#### ADVERTENCIA: MATERIAL MODERADAMENTE INFLAMABLE

El refrigerante dentro de la unidad es ligeramente inflamable.



#### ADVERTENCIA

- El refrigerante dentro del sistema es ligeramente inflamable, pero normalmente NO presenta fugas. En caso de producirse fugas en la habitación, si el refrigerante entra en contacto con un quemador, un calentador o un hornillo de cocina, se pueden producir incendios o humos nocivos.
- APAGUE cualquier dispositivo de calefacción combustible, ventile la habitación, y póngase en contacto con el distribuidor donde adquirió la unidad.
- NO utilice la unidad hasta que un técnico de servicio confirme que el componente por donde se ha producido la fuga de refrigerante se haya reparado.



#### ADVERTENCIA

Para evitar daños mecánicos, el aparato debe almacenarse en una habitación bien ventilada en la que no haya fuentes de ignición funcionando continuamente (p. ej. llamas abiertas, un aparato a gas funcionando, o un calentador eléctrico en funcionamiento). El tamaño de la habitación debe ser el especificado en las Precauciones generales de seguridad.



#### ADVERTENCIA

- NO perforo ni queme las piezas del ciclo de refrigerante.
- NO utilice materiales de limpieza ni ningún otro medio para acelerar el proceso de desescarche que no sea el recomendado por el fabricante.
- Tenga en cuenta que el refrigerante dentro del sistema es inodoro.



#### ADVERTENCIA

En caso de fuga accidental, NUNCA toque directamente el refrigerante. Podría sufrir heridas serias por congelamiento de los tejidos.



### AVISO

La normativa aplicable sobre **gases fluorados de efecto invernadero** requiere que la carga de la unidad se indique en peso y en toneladas de CO<sub>2</sub> equivalentes.

**Fórmula para calcular la cantidad de toneladas de CO<sub>2</sub> equivalentes:** Valor GWP del refrigerante × carga de refrigerante total [en kg] / 1000

Póngase en contacto con su instalador para obtener más información.

### 6.2 Cómo determinar la cantidad de refrigerante adicional

Si la longitud de tubería de líquido total es...	Entonces...
≤30 m	NO añada refrigerante adicional.

Si la longitud de tubería de líquido total es...	Entonces...
>30 m	$R = (\text{longitud total (m) de la tubería de líquido} - 30 \text{ m}) \times 0,020$ $R = \text{Carga adicional (kg) (redondeada en unidades de 0,1 kg)}$

### **i** INFORMACIÓN

Se considera que la longitud de la tubería es la longitud de la tubería de líquido medida en un sentido.

### **i** INFORMACIÓN

La carga de refrigerante adicional NO está permitida si se combina la unidad exterior **3MXM40** o **3MXM52** con las unidades interiores **CVXM-A** y/o **FVXM-A**. La longitud de tubería total debe ser de  $\leq 30$  m.

Carga máxima admisible de refrigerante	
3MXM40, 3MXM52	2,2 kg
3MXM68, 2MXM68	2,4 kg
4MXM68	2,6 kg
4MXM80	3,2 kg
5MXM90	3,3 kg

## 6.3 Cómo determinar la cantidad de recarga completa

### **i** INFORMACIÓN

Si es necesaria una recarga completa, la carga total de refrigerante es: la carga de refrigerante de fábrica (véase la placa de especificaciones técnicas) + la carga adicional determinada.

## 6.4 Carga de refrigerante adicional

### **!** ADVERTENCIA

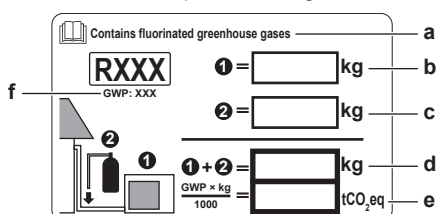
- Utilice solamente R32 como refrigerante. Otras sustancias pueden provocar explosiones y accidentes.
- El refrigerante R32 contiene gases fluorados de efecto invernadero. Su potencial de calentamiento global (GWP) es 675. NO vierta estos gases a la atmósfera.
- Cuando cargue refrigerante, utilice SIEMPRE guantes protectores y gafas de seguridad.

**Prerequisito:** Antes de cargar el refrigerante, asegúrese de haber conectado y comprobado la tubería de refrigerante (prueba de fugas y secado de vacío).

- Conecte el cilindro de refrigerante a la conexión de servicio.
- Cargue la cantidad de refrigerante adicional.
- Abra la válvula de cierre de gas.

## 6.5 Cómo fijar la etiqueta de gases fluorados de efecto invernadero

- Rellene la etiqueta de la siguiente manera:



- Si se suministra una etiqueta multilingüe para los gases fluorados de efecto invernadero (consulte accesorios), despegue el idioma que corresponda y péguela encima de **a**.
- Carga de refrigerante de fábrica, consulte la placa de identificación de la unidad
- Cantidad de refrigerante adicional cargada
- Carga total de refrigerante
- Cantidad de gases fluorados de efecto invernadero** de la carga de refrigerante total expresada en toneladas de CO<sub>2</sub> equivalentes.
- GWP = Global warming potential (Potencial de calentamiento global)

### **!** AVISO

La normativa aplicable sobre **gases fluorados de efecto invernadero** requiere que la carga de la unidad se indique en peso y en toneladas de CO<sub>2</sub> equivalentes.

**Fórmula para calcular la cantidad de toneladas de CO<sub>2</sub> equivalentes:** Valor GWP del refrigerante × carga de refrigerante total [en kg] / 1000

Utilice el valor GWP que se menciona en la etiqueta de carga de refrigerante adicional.

- Fije la etiqueta en el interior de la unidad exterior cerca de las válvulas de cierre de gas y líquido.

## 7 Instalación eléctrica

### **!** PELIGRO: RIESGO DE ELECTROCUCIÓN

#### **!** ADVERTENCIA

- Todo el cableado DEBE instalarlo un electricista autorizado y DEBE cumplir las normativas vigentes aplicables.
- Realice todas las conexiones eléctricas en el cableado fijo.
- Todos los componentes proporcionados en la obra y toda la instalación eléctrica DEBEN cumplir la normativa aplicable.

#### **!** ADVERTENCIA

Utilice SIEMPRE un cable multifilar para los cables de alimentación.

#### **!** ADVERTENCIA

Utilice un disyuntor de desconexión omnipolar con una separación de contacto de al menos 3 mm que proporcione una desconexión total en condiciones de sobretensión de categoría III.

#### **!** ADVERTENCIA

Si el cable de suministro resulta dañado, DEBERÁ ser sustituido por el fabricante, su agente o técnico cualificado similar para evitar peligros.

#### **!** ADVERTENCIA

NO conecte la alimentación eléctrica a la unidad interior. Esto podría producir descargas eléctricas o incendios.

#### **!** ADVERTENCIA

- NO utilice componentes eléctricos adquiridos localmente dentro del producto.
- NO realice ninguna derivación de suministro eléctrico para la bomba de drenaje, etc. desde el bloque de terminales. Esto podría producir descargas eléctricas o incendios.

## 7 Instalación eléctrica



### ADVERTENCIA

Mantenga el cableado de interconexión lejos de los tubos de cobre sin aislamiento térmico, puesto que dichos tubos estarán muy calientes.



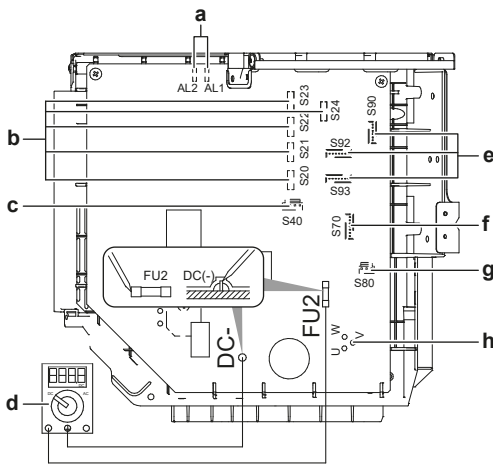
### PELIGRO: RIESGO DE ELECTROCUCIÓN

Todos los componentes eléctricos (incluidos los termistores) se energizan mediante la alimentación eléctrica. NO los toque con las manos desnudas.



### PELIGRO: RIESGO DE ELECTROCUCIÓN

Desconecte el suministro eléctrico durante más de 10 minutos y mida la tensión en los terminales de los condensadores del circuito principal o en los componentes eléctricos antes de realizar las tareas de mantenimiento. La tensión DEBE ser inferior a 50 V de CC antes de que pueda tocar los componentes eléctricos. Para conocer la ubicación de los terminales, consulte el diagrama de cableado.



- a AL1, AL2 - conector del cable conductor de la válvula de solenoide\*
- b S20~24 - conector del cable conductor de la bobina de la válvula de expansión electrónica (habitación A, B, C, D, E)\*
- c S40 - conector del presostato de alta y del cable conductor de sobrecarga térmica\*
- d Multímetro (rango de tensión de CC)
- e S90~93 - conector del cable conductor del termistor
- f S70 - conector del cable conductor del motor del ventilador
- g S80 - conector del cable conductor de la válvula de 4 vías
- h Conector del cable conductor del compresor

\*Puede variar según el modelo.

### 7.1 Especificaciones de los componentes de cableado estándar

Componente		
Cable de suministro eléctrico	Tensión	220~240 V
	Fase	1~
	Frecuencia	50 Hz
	Tipo de cable	Consulte la siguiente tabla (A)
Cable de interconexión (interior↔exterior)	Cable de 4 núcleos 1,5 mm <sup>2</sup> o 2,5 mm <sup>2</sup> y aplicable para 220~240 V H05RN-F (60245 IEC 57)	

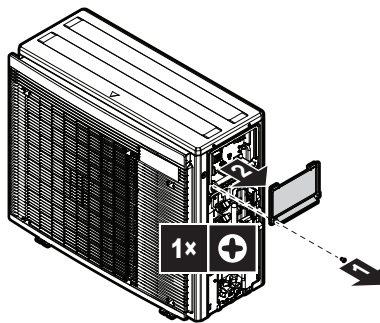
Componente	
Interruptor automático recomendado	Consulte la siguiente tabla (B)
Dispositivo de corriente residual	DEBEN cumplir con la normativa vigente

Modelo	A	B
3MXM40	Cable de 3 núcleos 2,5 mm <sup>2</sup>	16 A
2MXM68, 3MXM52, 3MXM68, 4MXM68	H05RN-F (60245 IEC 57)	20 A
	H07RN-F (60245 IEC 66)	
4MXM80	Cable de 3 núcleos 4,0 mm <sup>2</sup>	25 A
	H07RN-F (60245 IEC 66)	
5MXM90	H07RN-F (60245 IEC 66)	32 A

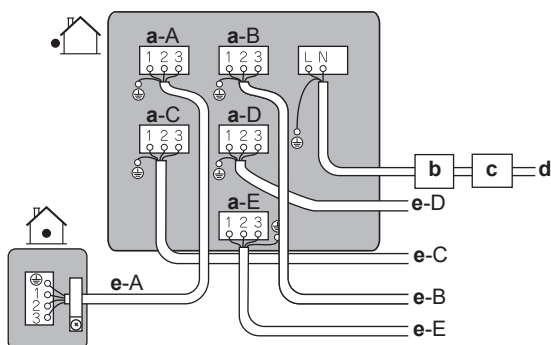
El equipo eléctrico debe cumplir con EN/IEC 61000-3-12, la Norma Técnica Europea/Internacional que establece los límites de corrientes armónicas generadas por equipos conectados a la red eléctrica pública de baja tensión con corriente de entrada de >16 A y ≤75 A por fase.

### 7.2 Cómo conectar el cableado eléctrico a la unidad exterior

- 1 Retire la tapa de la caja de conexiones (1 tornillo).



- 2 Conecte los cables entre la unidad interior y la exterior, haciendo coincidir los números de los terminales. Asegúrese de que los símbolos para las tuberías y el cableado coincidan.
- 3 Asegúrese de conectar el cableado correcto a la habitación correcta.

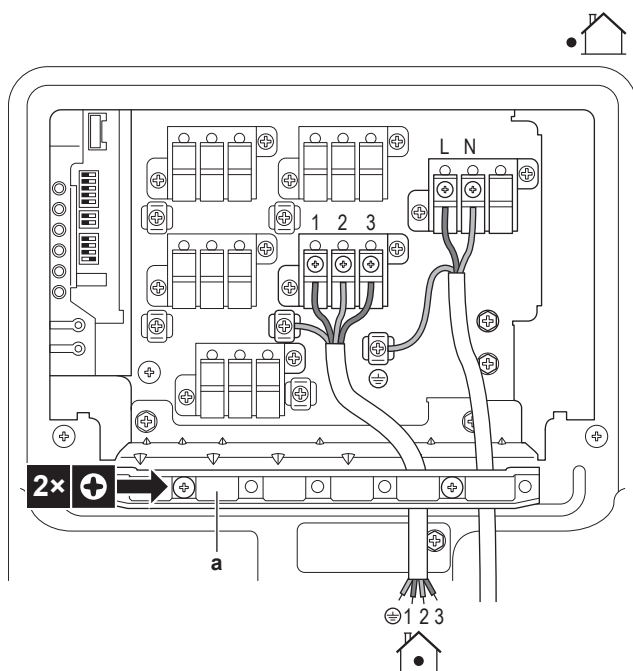


- a Terminal para la habitación (A, B, C, D, E)\*
- b Disyuntor de circuito
- c Dispositivo de corriente residual
- d Cableado de la fuente de alimentación
- e Cable de interconexión para la habitación (A, B, C, D, E)\*

\*Puede variar según el modelo.

- 4 Apriete los tornillos de los terminales con firmeza mediante un destornillador de estrella.
- 5 Compruebe que los cables no se desconecten tirando de ellos con cuidado.

- 6 Asegúrese de fijar firmemente el dispositivo de retención del cable para que no haya demasiada tensión externa sobre los terminales.
- 7 Pase el cable a través del recorte en la parte inferior de la placa de protección.
- 8 Asegúrese de que el cableado eléctrico no entre en contacto con la tubería de gas.



a Dispositivo de retención de los cables

- 9 Vuelva a colocar la tapa de la caja de conexiones y la tapa de servicio.

## 8 Finalización de la instalación de la unidad exterior

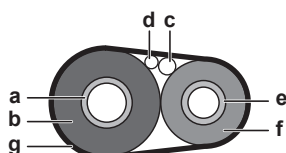
### 8.1 Cómo finalizar la instalación de la unidad exterior



#### PELIGRO: RIESGO DE ELECTROCUCIÓN

- Asegúrese de que el sistema esté conectado a tierra correctamente.
- **DESCONECTE** la alimentación eléctrica antes de realizar el mantenimiento.
- Instale la cubierta de la caja de conexiones antes de **CONECTAR** la alimentación eléctrica.

- 1 Aísle y fije la tubería de refrigerante y los cables de la siguiente manera:



- a Tubería de gas
- b Aislamiento del tubería de gas
- c Cable de interconexión
- d Cableado en la obra (si procede)
- e Tubería de líquido
- f Aislamiento de la tubería de líquido
- g Cinta aislante

- 2 Instale la tapa de servicio.

## 9 Configuración

### 9.1 Acerca de la función de ahorro de electricidad en espera

La función de ahorro de electricidad en espera:

- **DESCONECTA** la alimentación eléctrica de la unidad exterior y,
- **CONECTA** la función de ahorro de electricidad en espera de la unidad interior.

La función de ahorro de electricidad en espera funciona con las siguientes unidades:

3MXM40, 3MXM52	FTXM, FTXP, FTXJ, FVXM, CTXA, CTXM, CVXM

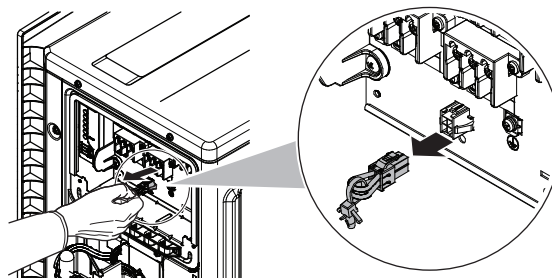
Si se utiliza otra unidad interior, el conector para la función de ahorro de electricidad en espera **DEBE** conectarse.

La función de ahorro de electricidad en espera se **DESACTIVA** antes del envío.

#### 9.1.1 Cómo **ACTIVAR** la función de ahorro de electricidad en espera

**Prerequisito:** El suministro eléctrico principal **DEBE** estar **DESCONECTADO**.

- 1 Retire la tapa de servicio.
- 2 Desconecte el conector selectivo de ahorro de electricidad en espera.



- 3 **ENCIENDA** la fuente de alimentación principal.

### 9.2 Acerca de la función de asignación de habitación principal



#### INFORMACIÓN

- La función de asignación de habitación principal requiere efectuar ajustes iniciales durante la instalación de la unidad. Pregunte al cliente en qué habitaciones tiene pensado utilizar esta función y realice los ajustes necesarios durante la instalación.
- La función de asignación de habitación principal solo se aplica para la unidad interior del sistema de aire acondicionado y solo se puede establecer una habitación.

La unidad interior a la que se aplica la función de asignación de habitación principal tiene prioridad en los casos que se designan a continuación:

- **Prioridad de modo de funcionamiento:** Si la función de asignación de habitación principal se establece en una unidad interior, las demás unidades interiores entran en el modo de espera.

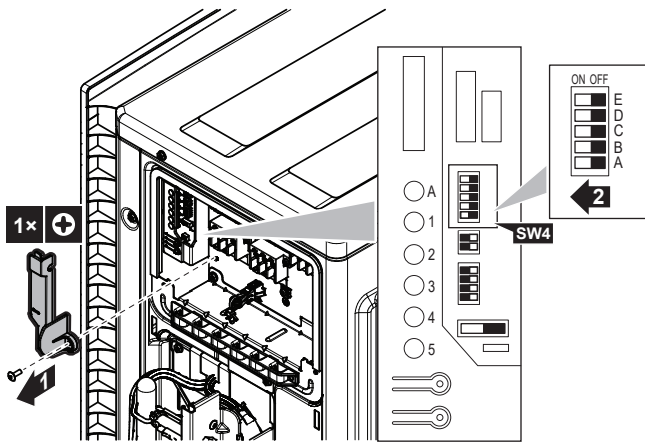
## 9 Configuración

- **Prioridad durante la operación "eficaz":** Si la unidad interior en la que se ha establecido la función de asignación de habitación principal se encuentra funcionando en modo "eficaz", las demás unidades interiores funcionarán con reducción de capacidad.
- **Prioridad de funcionamiento silencioso:** Si la unidad interior en la que se ha establecido la función de asignación de habitación principal se encuentra funcionando en modo silencioso, la unidad exterior también funcionará en modo silencioso.

Pregunte al cliente en qué habitaciones tiene pensado utilizar esta función y realice los ajustes necesarios durante la instalación. Se recomienda establecerla en la habitación de invitados.

### 9.2.1 Cómo establecer la función de asignación de habitación principal

- 1 Retire la tapa del interruptor en la PCB de servicio.
- 2 Establezca el interruptor (SW4) para la unidad interior en la que desee activar la función de asignación de habitación principal en CONECTADO.



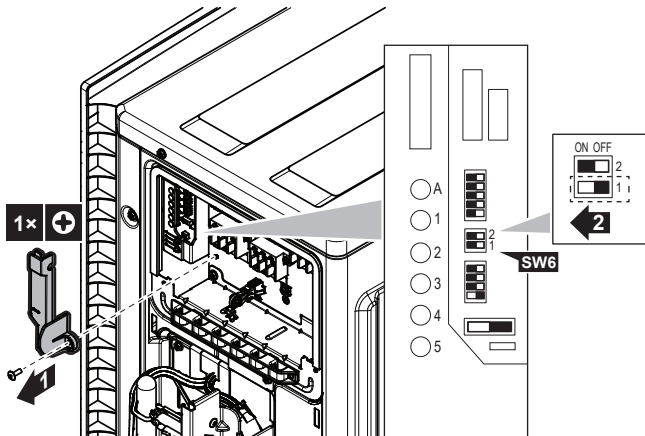
- 3 Reinicie la alimentación eléctrica.

### 9.3 Acerca del modo silencioso nocturno

El funcionamiento en modo silencioso nocturno reduce el ruido de funcionamiento de la unidad exterior durante la noche. Esto reducirá la capacidad de refrigeración de la unidad. Explique al cliente cómo ajustar el modo de funcionamiento silencioso nocturno y pregunte al cliente si desea utilizar este modo.

#### 9.3.1 Cómo ACTIVAR el modo silencioso nocturno

- 1 Retire la tapa del interruptor en la PCB de servicio.



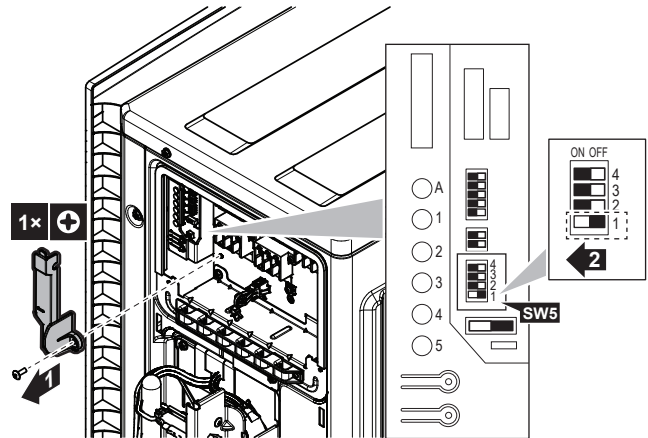
- 2 Establezca el interruptor de modo silencioso nocturno (SW6-1) en CONECTADO.

### 9.4 Acerca del bloqueo del modo de calefacción

El bloqueo de modo de calefacción limita la unidad a funcionamiento en calefacción.

#### 9.4.1 Cómo ACTIVAR el bloqueo de modo de calefacción

- 1 Retire la tapa del interruptor en la PCB de servicio.
- 2 Establezca el interruptor de bloqueo del modo de calefacción (SW5-1) en CONECTADO.



### 9.5 Acerca del bloqueo del modo de refrigeración

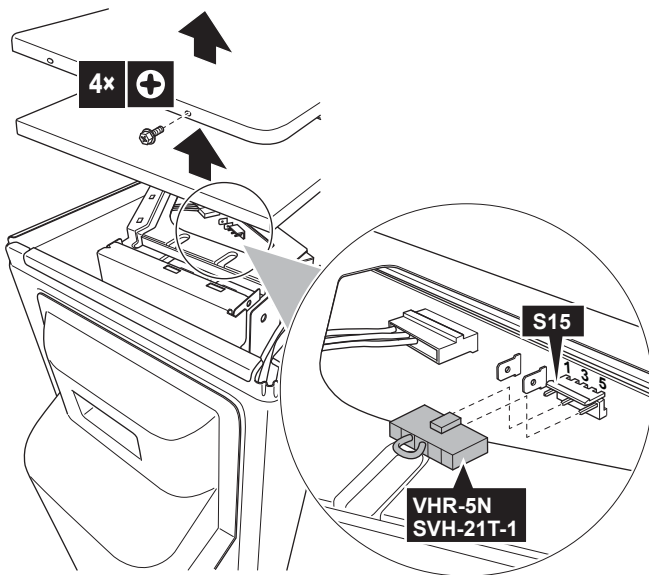
El bloqueo de modo de refrigeración limita la unidad a funcionamiento en refrigeración. El funcionamiento forzado sigue siendo posible en el modo de refrigeración.

Especificaciones para la carcasa y pines del conector: Productos ST, carcasa VHR-5N, pin SVH-21T-1,1

Cuando se utiliza el modo de bloqueo en refrigeración en combinación con Hybrid para Multi, estas unidades NO funcionarán mediante la bomba de calor.

#### 9.5.1 Cómo activar el bloqueo del modo refrigeración

- 1 Cortocircuite los pines 3 y 5 del conector S15.



## 10 Puesta en marcha



### AVISO

**Lista de control general para la puesta en marcha.** Junto a las instrucciones de puesta en marcha de este capítulo, también hay disponible una lista de control general para la puesta en marcha en el Daikin Business Portal (autenticación necesaria).

La lista de control general para la puesta en marcha complementa las instrucciones de este capítulo y puede usarse como referencia y como modelo para anotar información durante la puesta en marcha y la entrega al usuario.



### AVISO

Utilice SIEMPRE la unidad con los termistores y/o los sensores/conmutadores de presión. De lo contrario, se podría quemar el compresor.

### 10.1 Lista de comprobación antes de la puesta en servicio

- 1 Tras haber instalado la unidad, debe comprobar los siguientes puntos que se enumeran a continuación.
- 2 Cierre a unidad.
- 3 Encienda la unidad.

<input type="checkbox"/>	La <b>unidad interior</b> está correctamente montada.
<input type="checkbox"/>	La <b>unidad exterior</b> está correctamente montada.
<input type="checkbox"/>	El sistema está correctamente <b>conectado a tierra</b> y los terminales de toma de tierra están apretados.
<input type="checkbox"/>	La <b>tensión de suministro eléctrico</b> debe corresponderse con la tensión de la etiqueta de identificación de la unidad.
<input type="checkbox"/>	NO existen <b>conexiones flojas</b> ni componentes eléctricos dañados en la caja de conexiones.
<input type="checkbox"/>	NO existen <b>componentes dañados</b> ni <b>tubos aplastados</b> dentro de la unidad interior o exterior.
<input type="checkbox"/>	NO hay <b>fugas de refrigerante</b> .
<input type="checkbox"/>	Los <b>tubos de refrigerante</b> (gas y líquido) están aislados térmicamente.

<input type="checkbox"/>	Se ha instalado el tamaño de tubo correcto y los <b>tubos</b> están correctamente aislados.
<input type="checkbox"/>	Las <b>válvulas de cierre</b> (gas y líquido) de la unidad exterior están completamente abiertas.
<input type="checkbox"/>	<b>Drenaje</b> Asegúrese de que el drenaje fluya sin problemas. <b>Posible consecuencia:</b> El agua de condensación puede gotear.
<input type="checkbox"/>	La unidad interior recibe una señal desde la <b>interfaz de usuario</b> .
<input type="checkbox"/>	Los cables especificados se utilizan para el <b>cable de interconexión</b> .
<input type="checkbox"/>	Los <b>fusibles, interruptores automáticos</b> o dispositivos de protección instalados localmente están instalados de acuerdo con este documento y <b>NO</b> deben derivarse.
<input type="checkbox"/>	Compruebe si las marcas (habitación A~E) del cableado y las tuberías coinciden en todas las unidades interiores.
<input type="checkbox"/>	Compruebe si el ajuste de asignación de habitación principal está configurado para 2 o más habitaciones. Tenga en cuenta que el generador de ACS para Multi o Hybrid para Multi no deben seleccionarse como habitación principal.

### 10.2 Lista de comprobación durante la puesta en marcha

<input type="checkbox"/>	Realizar una comprobación de <b>cableado</b> .
<input type="checkbox"/>	Cómo realizar una <b>purga de aire</b> .
<input type="checkbox"/>	Cómo realizar una <b>prueba de funcionamiento</b> .

### 10.3 Prueba de funcionamiento

En Hybrid para Multi, es necesario tener en cuenta ciertas precauciones antes de utilizar esta función. Para obtener más información, consulte el manual de instalación y/o la guía de referencia del instalador de la unidad interior.

<input type="checkbox"/>	Antes de comenzar la prueba de funcionamiento, mida la tensión en el lado principal del <b>disyuntor de seguridad</b> .
<input type="checkbox"/>	La <b>tubería y el cableado</b> coinciden.
<input type="checkbox"/>	Las <b>válvulas de cierre</b> (gas y líquido) de la unidad exterior están completamente abiertas.

La inicialización del sistema Multi puede tardar varios minutos dependiendo del número de unidades interiores y opciones utilizadas.

#### 10.3.1 Acerca de la comprobación de errores de cableado

La función de comprobación de errores de cableado comprobará y corregirá automáticamente cualquier error de cableado. Esto es útil para comprobar el cableado que **NO** se PUEDE comprobar directamente, como el cableado subterráneo.

Esta función **NO PUEDE** utilizarse en los siguientes 3 minutos después de activar el disyuntor de seguridad o cuando la temperatura del aire exterior es de  $\leq 5^{\circ}\text{C}$ .

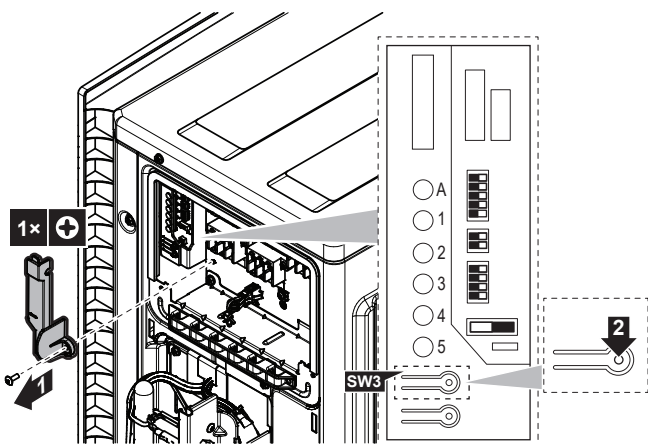
## 10 Puesta en marcha

### Realizar una comprobación de errores de cableado

#### **i** INFORMACIÓN

- Solo debe realizar una comprobación de errores de cableado si no está seguro de que los cables eléctricos y los tubos están conectados correctamente.
- Si realiza una comprobación de errores de cableado, la unidad Hybrid para unidades interiores múltiples no podrá controlarse con la bomba de calor durante 72 horas. Durante este tiempo, la caldera de gas tomará el control del funcionamiento híbrido.

- 1 Retire la tapa del interruptor de la PCB.



- 2 Pulse brevemente el interruptor de comprobación de errores de cableado (SW3) en la PCB de servicio de la unidad exterior.

**Resultado:** Los LED de monitor de servicio indican si es posible realizar la corrección o no. Para obtener información detallada sobre cómo interpretar los LED, consulte el manual de servicio.

**Resultado:** Los errores de cableado se corregirán tras 15-20 minutos. Si no es posible realizar una corrección automática, compruebe la instalación del cableado y tuberías de la unidad interior normalmente.

#### **i** INFORMACIÓN

- El número de LEDs mostrados puede variar, en función del número de habitaciones.
- La función de comprobación de errores de cableado NO funcionará si la temperatura exterior es de  $\leq 5^{\circ}\text{C}$ .
- Una vez finalizada la comprobación de errores de cableado, la indicación LED permanecerá activada hasta que se reanude el funcionamiento normal.
- Siga los procedimientos de diagnóstico del producto. Para obtener más información sobre el diagnóstico de errores del producto, consulte el manual de servicio.

#### LEDs de estado:

- Todos los LED parpadean: la corrección automática NO es posible.
- Los LED parpadean de forma alterna: la corrección automática se ha completado.
- Uno o más LEDs están encendidos permanentemente: parada anómala (siga el procedimiento de diagnóstico en la parte posterior de la placa lateral derecha y consulte el manual de servicio).

### 10.3.2 Llevar a cabo una prueba de funcionamiento

#### **i** INFORMACIÓN

Si la unidad entra en estado de error durante la puesta en marcha, consulte el manual de servicio para obtener pautas detalladas de solución de problemas.

**Prerequisito:** El suministro eléctrico debe estar comprendido dentro del rango especificado.

**Prerequisito:** La prueba de funcionamiento se puede llevar a cabo en modo de refrigeración o de calefacción.

**Prerequisito:** La prueba de funcionamiento debe realizarse de acuerdo con el manual de funcionamiento de la unidad interior para garantizar el correcto funcionamiento de todas las funciones y componentes.

- 1 En el modo de refrigeración, seleccione la temperatura programable más baja. En el modo de calefacción, seleccione la temperatura programable más alta.
- 2 Mida la temperatura en la entrada y en la salida de la unidad interior después de dejar la unidad funcionando durante unos 20 minutos. La diferencia debe ser superior a  $8^{\circ}\text{C}$  (refrigeración) o  $20^{\circ}\text{C}$  (calefacción).
- 3 Primero compruebe el funcionamiento de cada unidad individualmente y a continuación, compruebe el funcionamiento simultáneo de todas las unidades interiores. Compruebe la operación de calefacción y de refrigeración.
- 4 Una vez concluida la prueba de funcionamiento, ajuste la temperatura en un nivel normal. En modo de refrigeración:  $26\sim 28^{\circ}\text{C}$ , en modo de calefacción:  $20\sim 24^{\circ}\text{C}$ .

#### **i** INFORMACIÓN

- La prueba de funcionamiento se puede desactivar si es necesario.
- Después de APAGAR la unidad, ésta no arrancará de nuevo hasta transcurridos 3 minutos.
- Cuando se inicia la prueba de funcionamiento en el modo de calefacción justo después de activar el disyuntor de seguridad, en algunos casos no saldrá aire durante unos 15 minutos para proteger la unidad.
- Haga funcionar la unidad de aire acondicionado solo durante la prueba de funcionamiento. NO haga funcionar Hybrid para Multi o el generador de ACS durante la prueba de funcionamiento.
- Durante la operación de refrigeración puede formarse escarcha en la válvula de cierre de gas o en otras partes. Esto no se considera un error.

#### **i** INFORMACIÓN

- Incluso si se APAGA la unidad, esta consume electricidad.
- Cuando se reanuda la alimentación eléctrica después de un fallo de alimentación, el modo seleccionado anteriormente se reanudará.

### 10.4 Puesta en marcha de la unidad exterior

Véase el manual de instalación de la unidad interior para configurar y poner en marcha el sistema.

## 11 Mantenimiento y servicio técnico



### AVISO

**Lista de comprobación de mantenimiento/inspección general.** Además de las instrucciones de mantenimiento de este capítulo, también hay una lista de comprobación de mantenimiento/inspección general en el Daikin Business Portal (se requiere autenticación).

La lista de comprobación de mantenimiento/inspección general complementa a las instrucciones de este capítulo y puede utilizarse como guía y plantilla para informes durante las labores de mantenimiento.



### AVISO

El mantenimiento DEBE llevarlo a cabo un instalador autorizado o un agente de servicios.

Recomendamos realizar el mantenimiento, al menos, una vez al año. No obstante, la ley puede exigir intervalos de mantenimiento más cortos.



### AVISO

La legislación en vigor en materia de **gases de efecto invernadero fluorados** obliga a especificar la carga de refrigerante de la unidad tanto en peso como en su equivalente en CO<sub>2</sub>.

**Fórmula para calcular la cantidad en toneladas equivalentes de CO<sub>2</sub>:** valor GWP del refrigerante × carga total de refrigerante [en kg] / 1000

## 12 Tratamiento de desechos



### AVISO

NO intente desmontar el sistema usted mismo: el desmantelamiento del sistema, así como el tratamiento del refrigerante, aceite y otros componentes, DEBE ser efectuado de acuerdo con las normas vigentes. Las unidades DEBEN ser tratadas en instalaciones especializadas para su reutilización, reciclaje y recuperación.



### INFORMACIÓN

Para proteger el medio ambiente, asegúrese de realizar la operación de vaciado cuando cambie de lugar de instalación la unidad o la desmantele. Para conocer el procedimiento de vaciado, consulte el manual de servicio o la guía de referencia del instalador.

## 13 Datos técnicos

- Hay disponible un **subconjunto** de los datos técnicos más recientes en el sitio web regional Daikin (accesible al público).
- Hay disponible un **conjunto completo** de los datos técnicos más recientes en el Daikin Business Portal (autenticación necesaria).

### 13.1 Diagrama de cableado

El diagrama del cableado se suministra con la unidad y está ubicado dentro de la unidad exterior (lado inferior de la placa superior).

#### 13.1.1 Leyenda del diagrama de cableado unificado

Para los componentes y numeración correspondientes, consulte el diagrama de cableado de la unidad. La numeración de componentes en números arábigos es en orden ascendente para cada componente y se representa en la descripción debajo de "\*" en el código de componente.

Símbolo	Significado	Símbolo	Significado
	Disyuntor de circuito		Protector de tierra
	Conexión		Conexión de tierra (tornillo)
	Conector		Rectificador
	Tierra		Conector del relé
	Cableado de obra		Conector de cortocircuito
	Fusible		Terminal
	Unidad interior		Regleta de terminales
	Unidad exterior		Abrazadera para cables
	Dispositivo de corriente residual		

Símbolo	Color	Símbolo	Color
BLK	Negro	ORG	Naranja
BLU	Azul	PNK	Rosa
BRN	Marrón	PRP, PPL	Morado
GRN	Verde	RED	Rojo
GRY	Gris	WHT	Blanco
SKY BLU	Azul celeste	YLW	Amarillo

Símbolo	Significado
A*P	Placa de circuito impreso
BS*	Botón pulsador de encendido/apagado, interruptor de funcionamiento
BZ, H*O	Indicador acústico
C*	Condensador
AC*, CN*, E*, HA*, HE*, HL*, HN*, HR*, MR*_A, MR*_B, S*, U, V, W, X*A, K*R_*, NE	Conexión, conector
D*, V*D	Diodo
DB*	Puente de diodos
DS*	Interruptor DIP
E*H	Calefactor
FU*, F*U, (para conocer las características, consulte la PCB dentro de la unidad)	Fusible
FG*	Conector (tierra de bastidor)
H*	Arnés de cables
H*P, LED*, V*L	Luz piloto, diodo emisor de luz
HAP	Diodo luminiscente (monitor de servicio verde)
HIGH VOLTAGE	Alta tensión
IES	Sensor Intelligent Eye
IPM*	Módulo de alimentación inteligente

## 13 Datos técnicos

Símbolo	Significado
K*R, KCR, KFR, KHuR, K*M	Relé magnético
L	Energizado
L*	Bobina
L*R	Reactor
M*	Motor paso a paso
M*C	Motor del compresor
M*F	Motor del ventilador
M*P	Motor de la bomba de drenaje
M*S	Motor swing
MR*, MRCW*, MRM*, MRN*	Relé magnético
N	Neutro
n=*, N=*	Número de pasos a través del núcleo de ferrita
PAM	Modulación de amplitud de impulsos
PCB*	Placa de circuito impreso
PM*	Módulo de alimentación
PS	Suministro eléctrico de conmutación
PTC*	Termistor PTC
Q*	Transistor bipolar de puerta aislada (IGBT)
Q*C	Disyuntor de circuito
Q*DI, KLM	Disyuntor de fugas a tierra
Q*L	Protector de sobrecarga
Q*M	Interruptor térmico
Q*R	Dispositivo de corriente residual
R*	Resistencia
R*T	Termistor
RC	Receptor
S*C	Interruptor de límite
S*L	Interruptor de flotador
S*NG	Detección de fugas de refrigerante
S*NPH	Sensor de presión (alta)

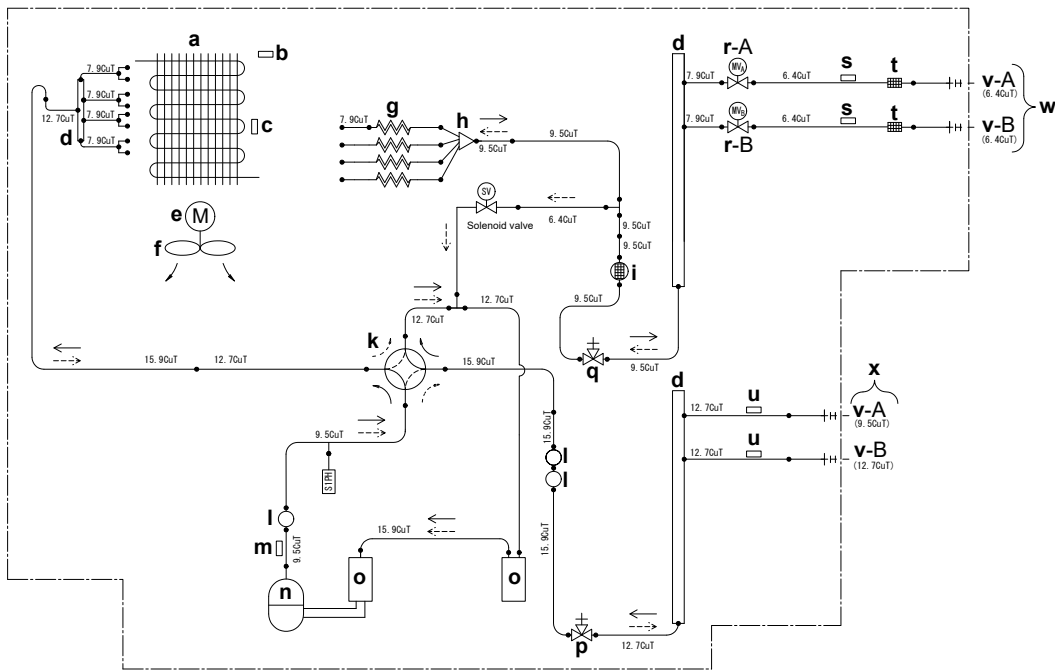
Símbolo	Significado
S*NPL	Sensor de presión (baja)
S*PH, HPS*	Presostato (alta)
S*PL	Presostato (baja)
S*T	Termostato
S*RH	Sensor de humedad
S*W, SW*	Interruptor de servicio
SA*, F1S	Disipador de sobrevoltajes
SR*, WLU	Receptor de señal
SS*	Interruptor de selección
SHEET METAL	Chapa fijada a una regleta de terminales
T*R	Transformador
TC, TRC	Transmisor
V*, R*V	Varistor
V*R	Puente de diodos, transistor bipolar de puerta aislada (IGBT) módulo de alimentación
WRC	Controlador remoto inalámbrico
X*	Terminal
X*M	Regleta de terminales (bloque)
Y*E	Bobina de la válvula de expansión electrónica
Y*R, Y*S	Bobina de la válvula solenoide de inversión
Z*C	Núcleo de ferrita
ZF, Z*F	Filtro de ruido

### 13.2 Diagrama de tuberías: unidad exterior

Clasificación de categorías PED de los componentes:

- Presostatos de alta: categoría IV
- Compresor: categoría II
- Acumulador: 4MXM80, 5MXM90 categoría II, otros modelos categoría I
- Otros componentes: consulte PED artículo 4, párrafo 3

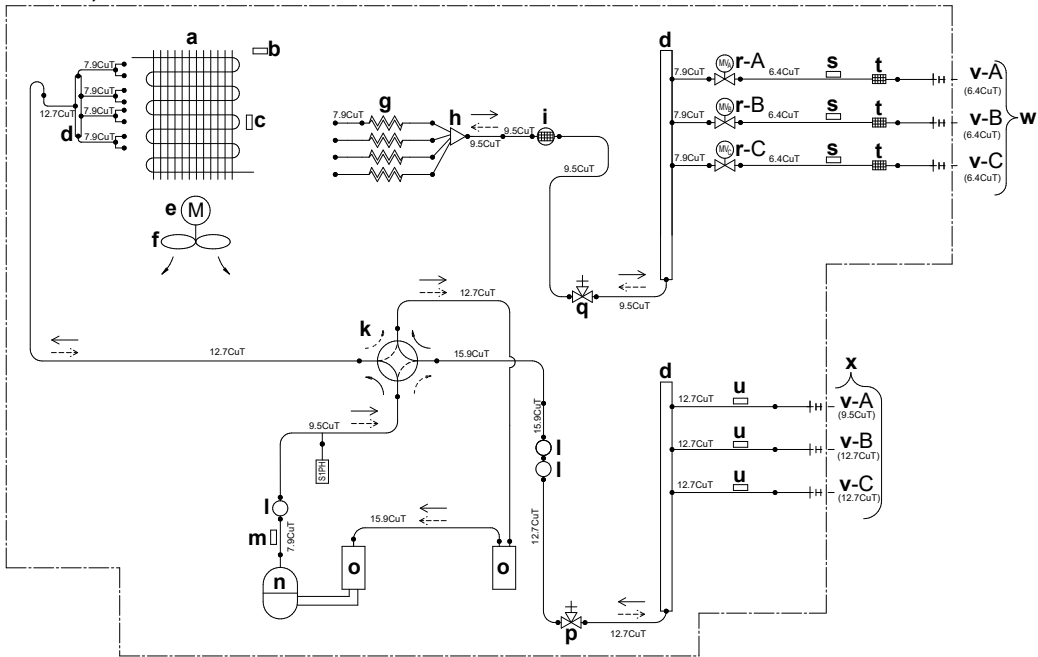
2MXM68



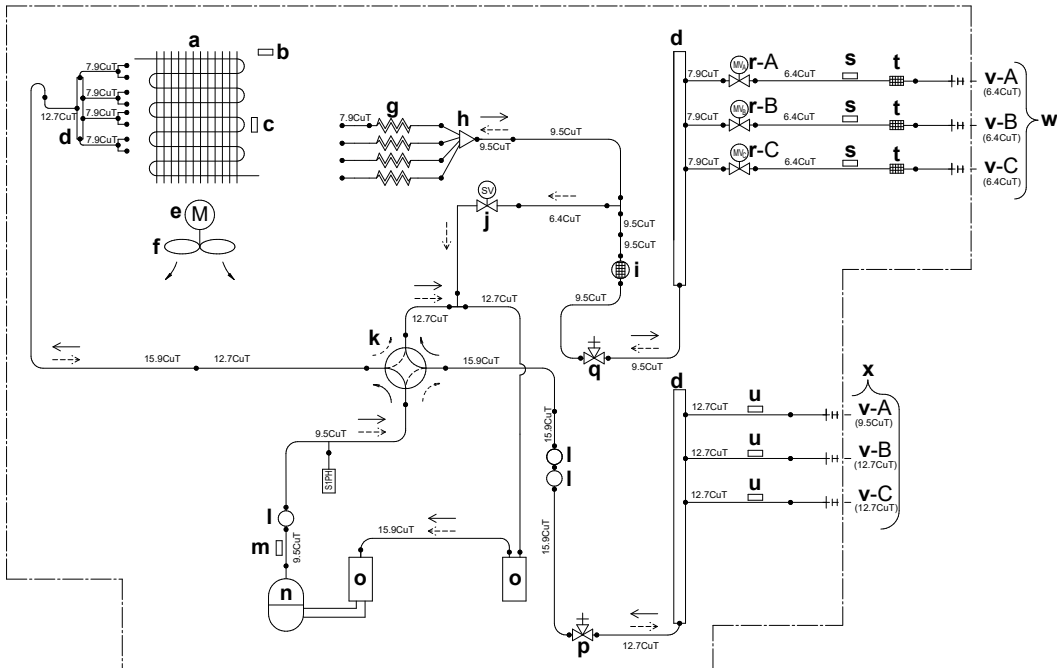
- |   |   |   |
|---|---|---|
| <p><b>a</b> Intercambiador de calor</p> <p><b>b</b> Termistor de temperatura de aire exterior</p> <p><b>c</b> Termistor del intercambiador de calor</p> <p><b>d</b> Colector Refnet</p> <p><b>e</b> Motor del ventilador</p> <p><b>f</b> Ventilador helicoidal</p><br><p><b>g</b> Tubo capilar</p> <p><b>h</b> Distribuidor</p><br><p><b>i</b> Silenciador con filtro</p> <p><b>j</b> Válvula solenoide</p> | <p><b>k</b> Válvula de 4 vías</p> <p><b>l</b> Silenciador</p><br><p><b>m</b> Termistor de la tubería de descarga</p> <p><b>n</b> Compresor</p> <p><b>o</b> Acumulador</p> <p><b>p</b> Válvula de cierre de gas</p><br><p><b>q</b> Válvula de cierre de líquido</p> <p><b>r</b> Válvula de expansión electrónica</p><br><p><b>s</b> Termistor (líquido)</p> <p><b>t</b> Filtro</p> | <p><b>u</b> Termistor (gas)</p> <p><b>v</b> Habitación</p><br><p><b>w</b> Tubería en la obra, líquido</p><br><p><b>x</b> Tubería en la obra, gas</p> <p><b>y</b> Receptor de líquido</p> <p><b>S1PH</b> Presostato de alta (reinicio automático)</p><br><p>→ Flujo de refrigerante: refrigeración</p> <p>⇄ Flujo de refrigerante: calefacción</p> |
|---|---|---|

# 13 Datos técnicos

## 3MXM40, 3MXM52



## 3MXM68

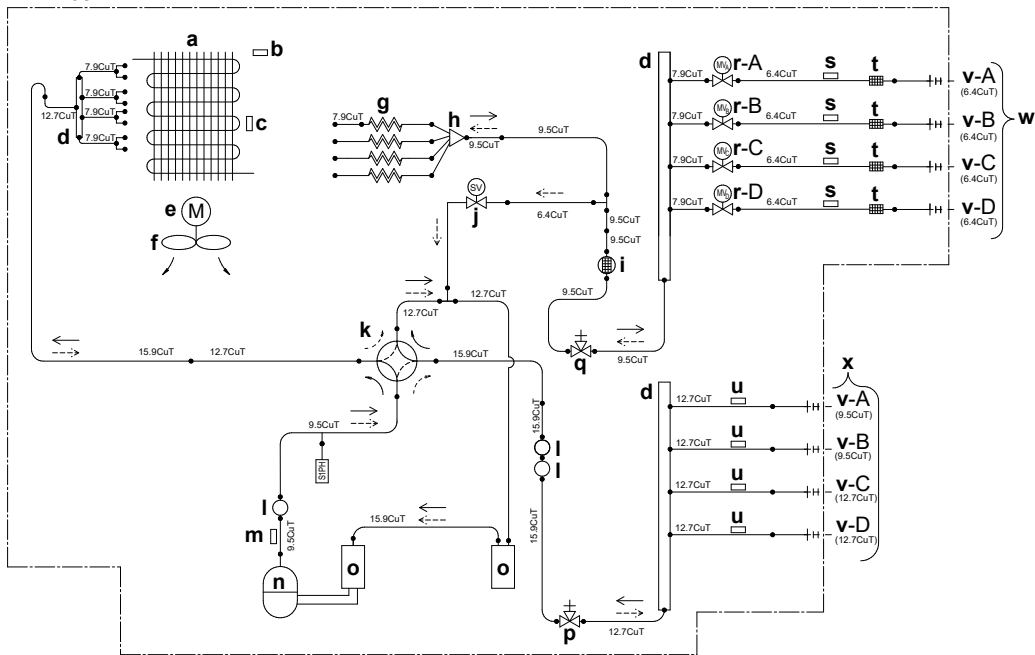


- a Intercambiador de calor
- b Termistor de temperatura de aire exterior
- c Termistor del intercambiador de calor
- d Colector Refnet
- e Motor del ventilador
- f Ventilador helicoidal
- g Tubo capilar
- h Distribuidor
- i Silenciador con filtro
- j Válvula solenoide

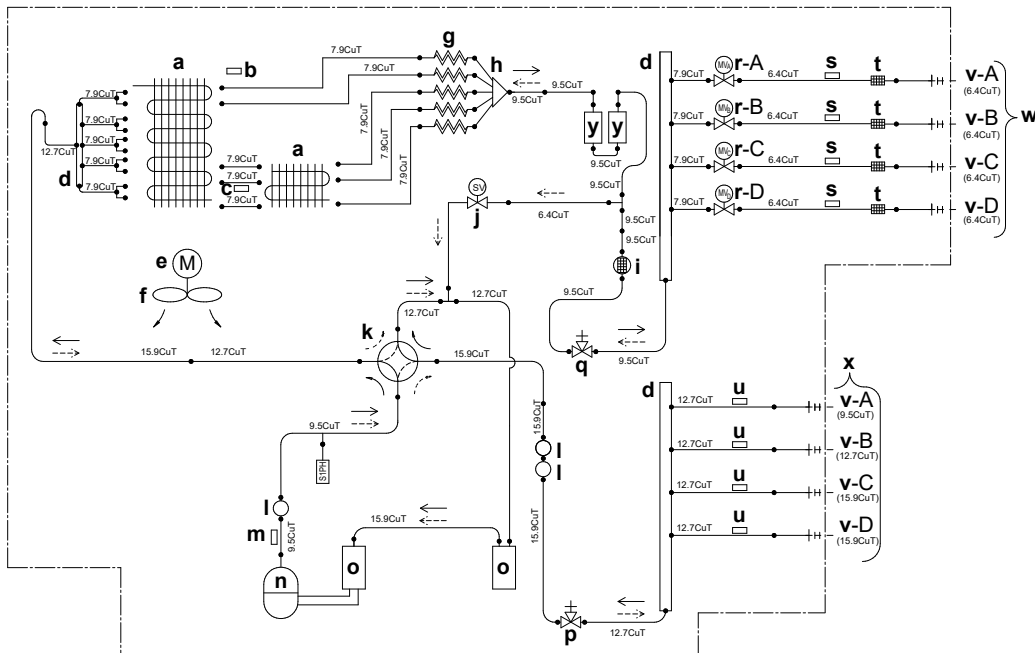
- k Válvula de 4 vías
- l Silenciador
- m Termistor de la tubería de descarga
- n Compresor
- o Acumulador
- p Válvula de cierre de gas
- q Válvula de cierre de líquido
- r Válvula de expansión electrónica
- s Termistor (líquido)
- t Filtro

- u Termistor (gas)
  - v Habitación
  - w Tubería en la obra, líquido
  - x Tubería en la obra, gas
  - y Receptor de líquido
  - S1PH Presostato de alta (reinicio automático)
- Flujo de refrigerante: refrigeración  
 ⇐ Flujo de refrigerante: calefacción

4MXM68



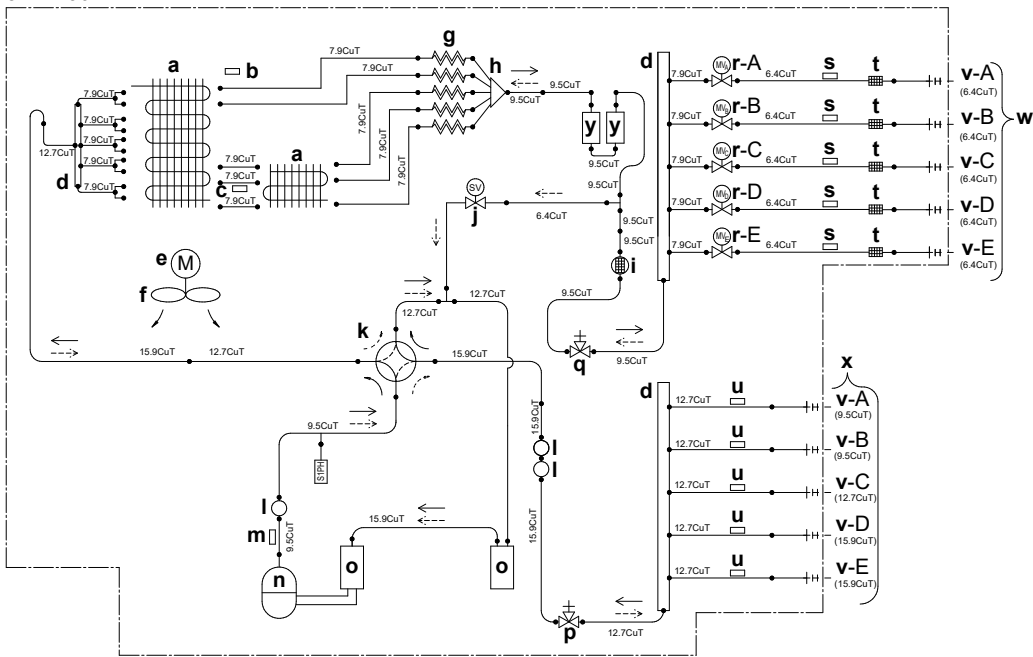
4MXM80



- |   |                                       |   |
|---|---------------------------------------|---|
| a Intercambiador de calor                   | k Válvula de 4 vías                   | u Termistor (gas)                             |
| b Termistor de temperatura de aire exterior | l Silenciador                         | v Habitación                                  |
| c Termistor del intercambiador de calor     | m Termistor de la tubería de descarga | w Tubería en la obra, líquido                 |
| d Colector Refnet                           | n Compresor                           | x Tubería en la obra, gas                     |
| e Motor del ventilador                      | o Acumulador                          | y Receptor de líquido                         |
| f Ventilador helicoidal                     | p Válvula de cierre de gas            | S1PH Presostato de alta (reinicio automático) |
| g Tubo capilar                              | q Válvula de cierre de líquido        | → Flujo de refrigerante: refrigeración        |
| h Distribuidor                              | r Válvula de expansión electrónica    | --- Flujo de refrigerante: calefacción        |
| i Silenciador con filtro                    | s Termistor (líquido)                 |   |
| j Válvula solenoide                         | t Filtro                              |   |

# 13 Datos técnicos

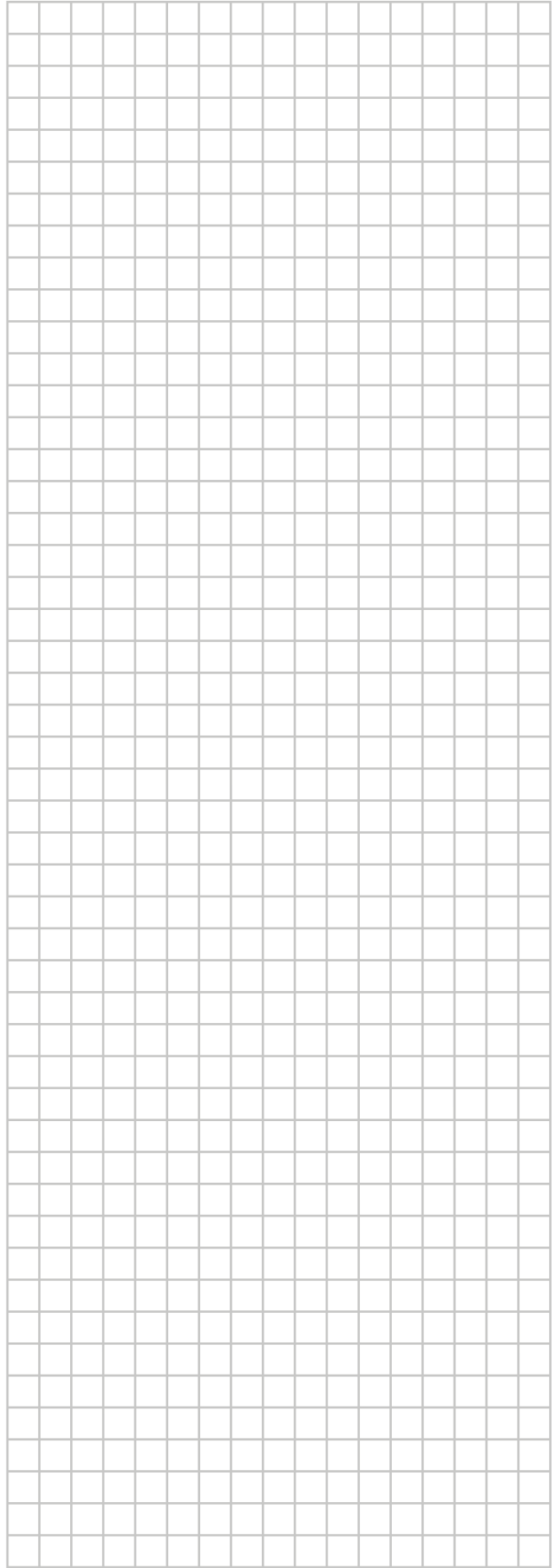
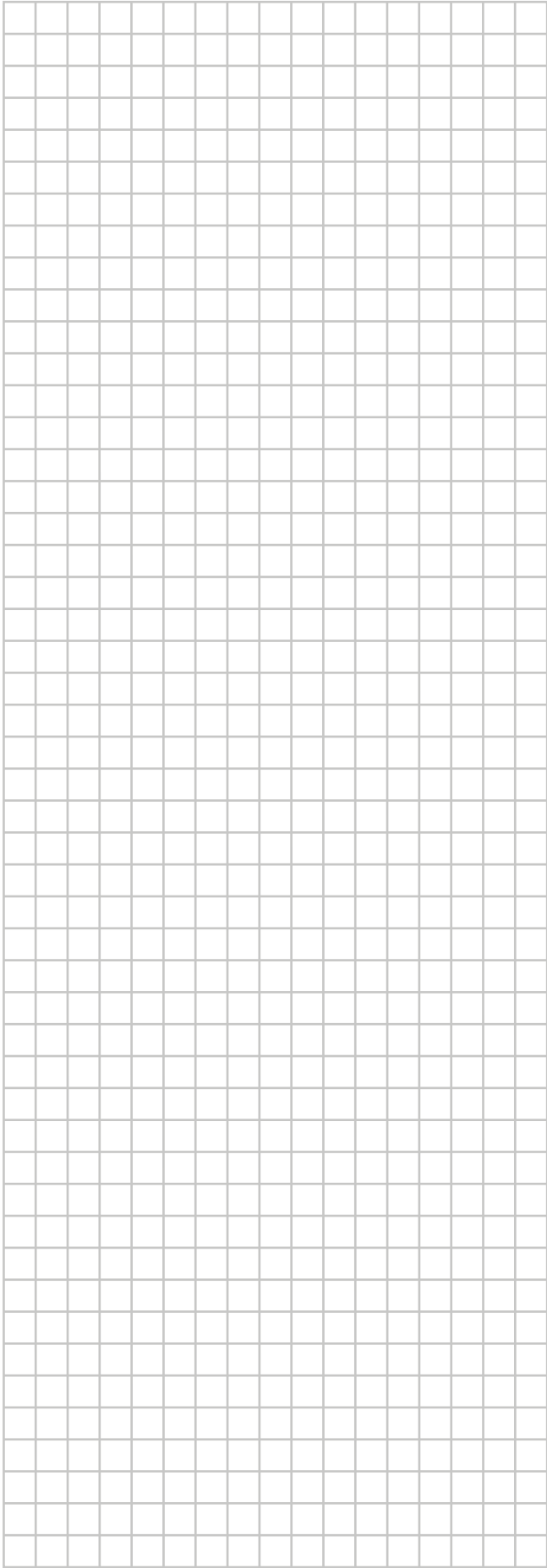
## 5MXM90



- a Intercambiador de calor
- b Termistor de temperatura de aire exterior
- c Termistor del intercambiador de calor
- d Colector Refnet
- e Motor del ventilador
- f Ventilador helicoidal
  
- g Tubo capilar
- h Distribuidor
  
- i Silenciador con filtro
- j Válvula solenoide

- k Válvula de 4 vías
- l Silenciador
- m Termistor de la tubería de descarga
- n Compresor
- o Acumulador
- p Válvula de cierre de gas
  
- q Válvula de cierre de líquido
- r Válvula de expansión electrónica
- s Termistor (líquido)
- t Filtro

- u Termistor (gas)
  - v Habitación
  - w Tubería en la obra, líquido
  - x Tubería en la obra, gas
  - y Receptor de líquido
  - S1PH Presostato de alta (reinicio automático)
- Flujo de refrigerante: refrigeración  
 --> Flujo de refrigerante: calefacción



ERC



**DAIKIN INDUSTRIES CZECH REPUBLIC s.r.o.**  
U Nové Hospody 1/1155, 301 00 Plzeň Skvrňany, Czech Republic

**DAIKIN EUROPE N.V.**  
Zandvoordestraat 300, B-8400 Oostende, Belgium

Copyright 2021 Daikin

3P600450-6R 2022.05