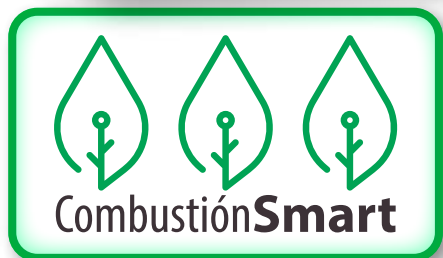


Calderas Murales de Condensación a Gas *Superlative Plus*

Dimensiones reducidas • Caldera ecológica Clase 6



Mínima
Profundidad
25
cm
en modelos
24 y 28



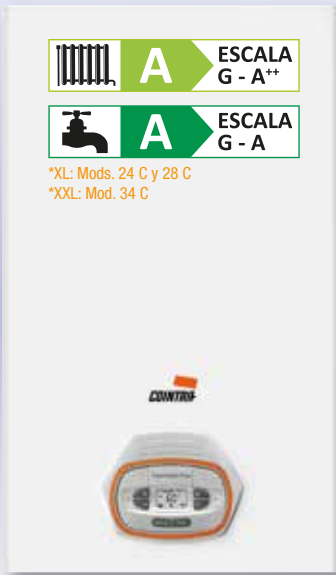
*Equipada con el sistema inteligente “**Combustión Smart**” que supervisa y optimiza automáticamente la combustión al variar las condiciones de entrada de gas y aire.*

Calderas Murales de Condensación a Gas

Superlative Plus

PRESTACIONES

- Equipada con el sistema inteligente “**Combustion Smart**” que supervisa y optimiza automáticamente la combustión al variar las condiciones de entrada de gas y aire.
- **Dimensiones reducidas:** mínima profundidad (25 cm en modelos 24 y 28). Cabe en cualquier mueble de cocina.
- La misma caldera está **preparada para trabajar tanto a Gas Natural como a GLP** sin necesidad de utilizar códigos específicos o kits de conversión añadidos.
- Mínimas emisiones contaminantes (**Clase 6 según EN 15502-1**).
- Producción instantánea de A.C.S. con **intercambiador de placas**.
- **Sistema de protección de humos**, con válvula antirrevoco en salida de gases que permite la conexión directa a chimeneas comunitarias en sobrepresión.
- **Posibilidad de retrasar el encendido** del quemador activándose solamente en caso de necesidad real de agua caliente.
- **Eficiencia estacional de calefacción del 94%**.
- **Fácil instalación y mantenimiento:** accesibilidad a todos los componentes del interior de la caldera.

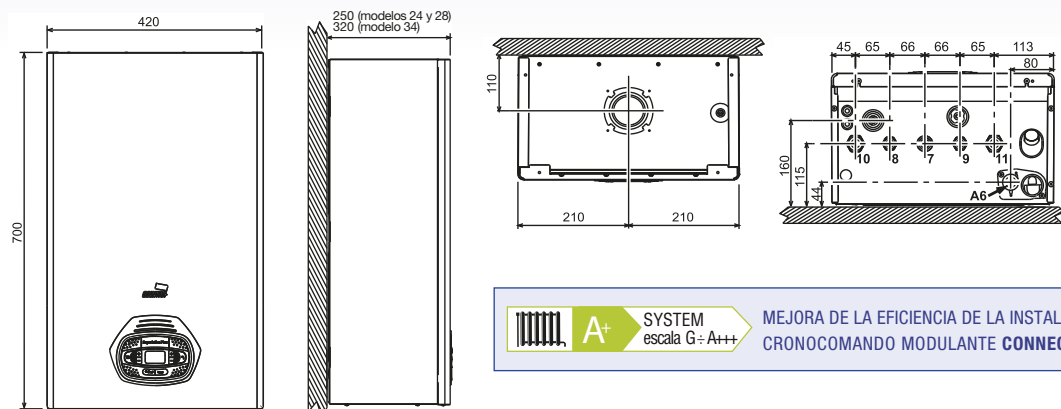


A ESCALA G - A++

A ESCALA G - A

*XL: Mods. 24 C y 28 C
*XXL: Mod. 34 C

DATOS DE INSTALACIÓN



- 7 Entrada de gas - Ø 3/4"
- 8 Salida de ACS - Ø 1/2"
- 9 Entrada de AS - Ø 1/2"
- 10 Ida a calefacción - Ø 3/4"
- 11 Retorno de calefacción - Ø 3/4"
- A6 Conexión descarga de condensado

A+ SYSTEM escala G÷ A++ MEJORA DE LA EFICIENCIA DE LA INSTALACIÓN AÑADIENDO CRONOCOMANDO MODULANTE **CONNECT SMART WIFI**

CARACTERÍSTICAS TÉCNICAS

CARACTERÍSTICAS	SUPERLATIVE PLUS 24 C	SUPERLATIVE PLUS 28 C	SUPERLATIVE PLUS 34 C
Cámara de combustión	Estanca	Estanca	Estanca
Potencia térmica útil nominal (50° - 30 °C) - (kW) - (pot. máx. / pot. mín)	21,7/5,4	26/5,4	32,5/6,9
Potencia térmica máxima A.C.S. (kW)	24	28	34
Rendimiento nominal (50° - 30 °C) (%) - (pot. máx. / pot. mín)	106,1 / 107,5		
Rendimiento al 30% de la Potencia nominal (%)	109,8	109,7	109,8
Clase eficiencia energética	(Clase G - A++)	A	A
	(Clase G - A)	XL A	XL A
Regulación temperatura de calefacción (°C)	30-90	30-90	30-90
Caudal agua sanitaria ΔT 25 °C (L/min)	14	16,1	19,5
Clasificación confort ACS (prEN 13203)	★★★	★★★	★★★
Tipo de gas (la misma caldera puede trabajar con los dos tipos de gases)	G.N. / G.L.P.	G.N. / G.L.P.	G.N. / G.L.P.
Salida de gases: Longitud máxima equivalente	Tubo coaxial Ø 60/100 mm (m)	8	8
	Tubo coaxial Ø 80/125 mm (m)	28	28
	Tubos separados Ø 80-80 mm (m)	80	70
Medidas (alto x ancho x profundo) (mm)	700 x 420 x 250	700 x 420 x 250	700 x 420 x 320
Peso Neto (Kg)	28	28	32



Servicio de Asistencia Técnica: Tel.: 912 176 834 (todo el territorio nacional) - serviciotecnico@cointra.es
Centro de Atención al Distribuidor: Tel.: 912 972 838 - atencion_clientes@cointra.es
Más información: www.cointra.es - Tel.: 916 707 459 - info@cointra.es

La marca Cointra se reserva el derecho de modificar, en cualquier momento y sin previo aviso, los datos y características de los aparatos presentes en este documento

COIN 118/22