

Termos Eléctricos

TNC *soluciones especiales*

Modelos de pequeña capacidad (10 y 15) • Formato cuadrado
Termostato regulable exterior



ALTA EFICIENCIA ENERGÉTICA
Reducido consumo.

Termos Eléctricos

TNC *soluciones especiales (pequeña capacidad)*

PRESTACIONES

Modelos recomendado para disponer de agua caliente ultrarrápida en pequeñas cantidades, pudiendo ser instalados por su reducido tamaño en cualquier espacio.

REDUCIDO CONSUMO

- Termostato regulable exterior: permite ajustar la temperatura del agua.
- Rompechorros en entrada de agua fría: aumenta el rendimiento al mantener la estratificación del agua.
- Rápido calentamiento del agua: La resistencia blindada realiza una transmisión directa y rápida del calor.

MÁXIMA DURACIÓN

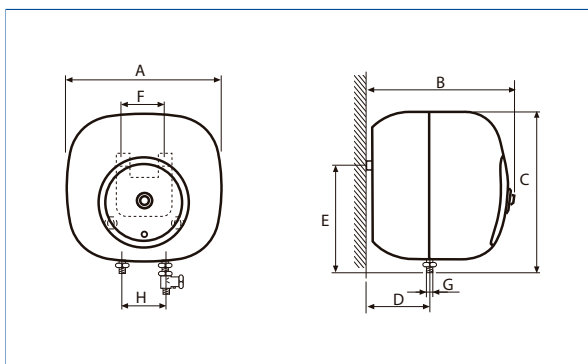
- Ánodo de magnesio de larga duración.
- Calderín de acero con esmalte vitrificado "Sistema Blue Silicon".

FÁCIL INSTALACIÓN

- Incluye los siguientes accesorios para una correcta instalación: válvula de sobrepresión (8 bar) / casquillos electrolíticos / escarpas y tacos.



DATOS DE INSTALACIÓN



MODELO	Cotas (mm)							
	A	B	C	D	E	F	G	H
TNC-10	340	291	347	90	252	66	1/2"	100
TNC-15	360	329	375	97	265	66	1/2"	100

CARACTERÍSTICAS TÉCNICAS

CARACTERÍSTICAS	TNC-10	TNC-15
Capacidad (l)	10	14
Peso lleno de agua (kg)	17	22
Rango de Tª (°C)	35-75	35-75
Presión máx. de trabajo (bar)	8	8
Tensión eléctrica (V-Hz)	230 / 50	230 / 50
Potencia eléctrica (W)	1.200	1.200
Tiempo de recup. a 40°C (Tª agua fría:15°C)	15'	23'
Protección eléctrica	IPX4	IPX4
Instalación	Vertical	Vertical
Clasificación energética (Escala G - A)	XXS B	XXS B
Perfil de carga	XXS	XXS

COIN 155/18

Cointra Godesia, s.a.

info@cointra.es - www.cointra.es

Cointra Godesia, S.A. se reserva el derecho de modificar, en cualquier momento y sin previo aviso, los datos y características de los aparatos presentes en este documento