

# Calentadores a Gas *Optima*

*Encendido electrónico a pilas sin llama piloto  
Los calentadores sin piloto más pequeños del mercado*



\*Mods. COB-5 y COB-5 x



\*Mods. COB-10, COB-10 x, COB-11 D y COB-14



# Calentadores a Gas *Optima*

## PRESTACIONES

*Los más pequeños*

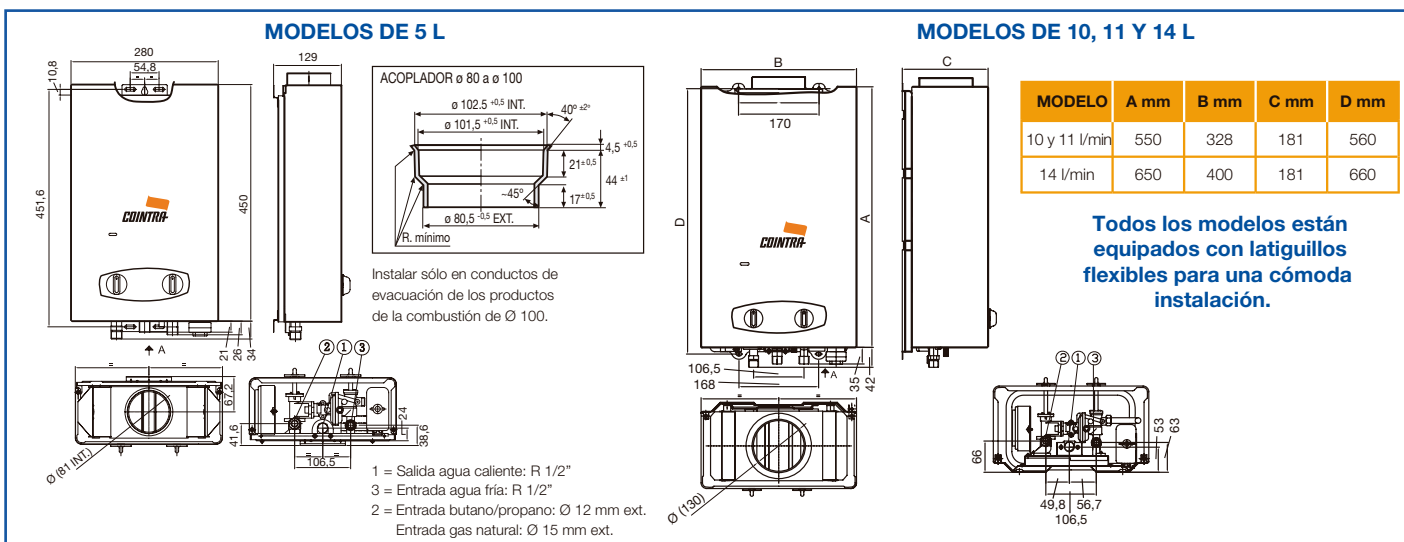


- **Reducción del consumo de gas**
  - **Ausencia de llama piloto permanente:** el calentador sólo se pone en marcha ante la demanda de agua caliente (ahorro de una botella de butano cada mes y medio).
  - **Regulación gradual de la potencia:** permite ajustar la potencia de utilización entre el 50% y el 100%.
  - Selector de temperatura.
- **Totalmente seguros**
  - Control de llama por ionización.
  - Dispositivo de control contra el sobrecalentamiento del cambiador de calor.
  - Dispositivo de control de evacuación de gases TTB (excepto en modelos de instalaciones en exterior).
  - Seguridad antiheladas: su válvula hidráulica, de fácil acceso, permite vaciar totalmente el agua del aparato ante una inminente helada.
- **Disponibles modelos para instalación en exterior**
- **Disponibles modelos con display digital LCD:** información precisa de la temperatura del agua, con el consiguiente ahorro por calentamiento innecesario.



*Caben en cualquier espacio*

## DATOS DE INSTALACIÓN



## CARACTERÍSTICAS TÉCNICAS

| CARACTERÍSTICAS   | COB-5                              | COB-5 x     | COB-10     | COB-10 x   | COB-11 D   | COB-14     |
|---|------------------------------------|-------------|------------|------------|------------|------------|
| Litraje   | 5 L                                | 5 L         | 10 L       | 10 L       | 11 L       | 14 L       |
| Tipo de encendido   | Encendido electrónico por baterías |             |            |            |            |            |
| Cámara de combustión  | Atmosférica                        |             |            |            |            |            |
| Potencia útil mínima (kW)   | 3,6                                | 3,6         | 7,1        | 7,1        | 8,1        | 9,3        |
| Potencia útil máxima (kW)   | 8,9                                | 8,9         | 17,8       | 17,8       | 18,9       | 23,8       |
| Presión mín. de funcionamiento para 65°C ( $\Delta T^a$ 50°C) (bar) | 0,2                                | 0,2         | 0,2        | 0,2        | 0,2        | 0,2        |
| Tipo de instalación   | Interior                           | Exterior    | Interior   | Exterior   | Interior   | Interior   |
| Display digital   | -                                  | -           | -          | -          | Sí         | -          |
| Clasificación energética  (Clase G - A)                             | <b>XS A</b>                        | <b>XS A</b> | <b>M A</b> | <b>M A</b> | <b>M A</b> | <b>M A</b> |
| Perfil de carga   | XS                                 | XS          | M          | M          | M          | M          |

COIN 119/18

Cointra Godesia, s.a.

info@cointra.es - www.cointra.es

Cointra Godesia, S.A. se reserva el derecho de modificar, en cualquier momento y sin previo aviso, los datos y características de los aparatos presentes en este documento