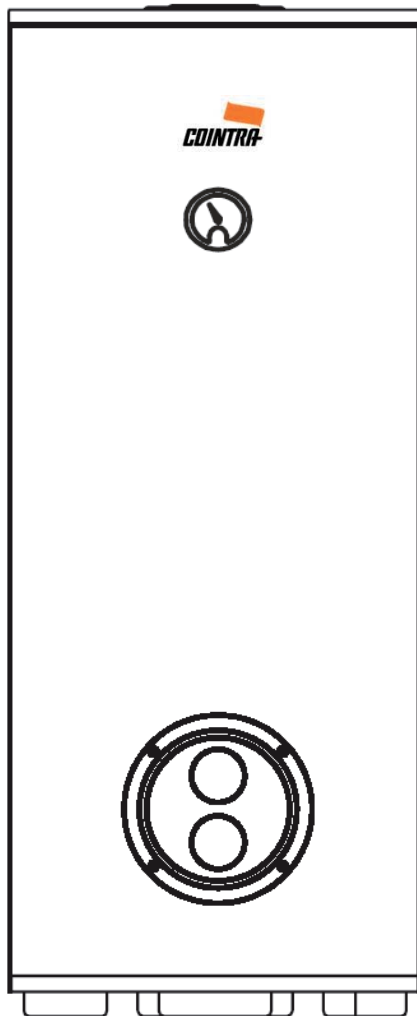


TERMOS ELÉCTRICOS DE GRAN CAPACIDAD

Instrucciones de instalación, uso y conservación



Modelos:

**Posición Vertical
TNC 200 NV**

Posición Horizontal

TNC 200 NH

COINTRA

¡ATENCIÓN!

NO CONECTAR A LA RED ELECTRICA ANTES DE LLENAR YA QUE PUEDEN PRODUCIRSE DAÑOS IRREVERSIBLES EN EL APARATO.

Le felicitamos y le damos las gracias por la adquisición de nuestro producto. El termo eléctrico COINTRA que usted ha elegido, ha sido proyectado y fabricado con esmero por nuestros especialistas y comprobado cuidadosamente para satisfacer todas sus exigencias. Para lograr el mayor rendimiento de su nuevo termo eléctrico COINTRA y prolongar la durabilidad del mismo, le aconsejamos que lea atentamente las instrucciones contenidas en este manual.



Este producto es conforme a la Directiva EU 2002/96/EC. El símbolo de la "papelera tachada" reproducido en el aparato indica que el producto, al final de su vida útil, debe ser tratado separadamente de los residuos domésticos, por lo que se ha de tirar en un centro de recogida selectiva de aparatos eléctricos y electrónicos o bien se ha de devolver al distribuidor en el momento de la compra de un nuevo aparato equivalente. El usuario es responsable de la entrega del aparato, al final de su vida útil, a los centros de recogida establecida.

La correcta recogida del aparato permitiendo el reciclaje del aparato al final de la vida útil del mismo, el tratamiento de éste y el desmantelamiento respetuoso con el medio ambiente, contribuye a evitar posibles efectos negativos sobre el medio ambiente y sobre la salud, y favorece el reciclaje de los materiales de los que está compuesto el producto. Para informaciones más detalladas acerca de los sistemas de recogida disponibles, dirigirse a las instalaciones de recogida de los entes locales o a los distribuidores en los que se realizó la compra.

Índice

1. Introducción
2. Vista general y principales componentes
3. Tabla de datos técnicos
4. Instrucciones de instalación
5. Mantenimiento
6. Dimensiones
7. Servicio de asistencia técnica

1. Introducción

Los TNC son generadores de calor de alta eficiencia para la producción de agua caliente que funciona con energía eléctrica y se regula mediante un sistema avanzado de ajuste de la temperatura.

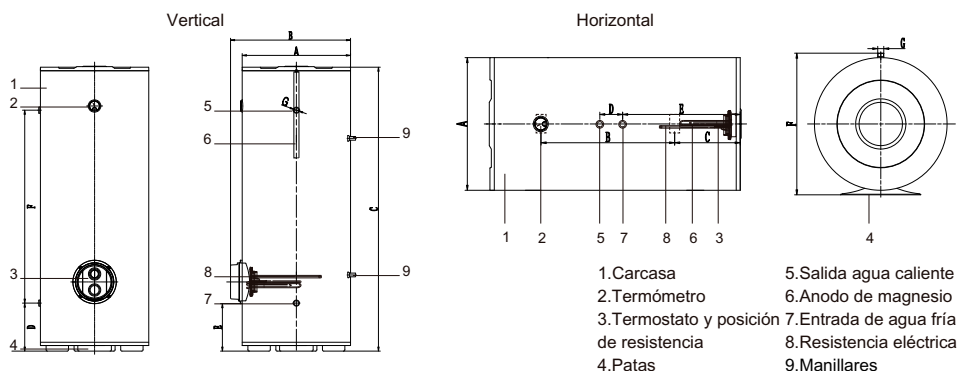
Gracias a la tecnología de aislamiento POLY integrada, el producto está equipado con una capa aislante extra gruesa que puede prevenir la pérdida de calor efectiva de la carcasa y salvaguardar la energía.

El calentador tiene un buen sistema de seguridad mediante el uso de una protección anti-sobrecalentamiento, protección anti-sobrepresión y corte automático según la temperatura deseada.

El producto está compuesto de una línea de productos que está totalmente controlada por ordenador: El polvo de silicio especialmente diseñado recubre perfectamente la superficie interior del tanque mediante una tecnología electrostática. El proceso de cocción a 850 °C finalmente hace que el interior del tanque quede perfectamente protegido contra los choques y la corrosión.

El gran ánodo de magnesio adicional también proporciona una larga vida al producto. El usuario sólo tiene que fijar la temperatura deseada. El sistema de ajuste de la temperatura proporcionará un óptimo tiempo de funcionamiento. (Sólo para el producto con selector externo de temperatura).

2. Vista general y principales componentes



3. Tabla de datos técnicos

Ficha de producto

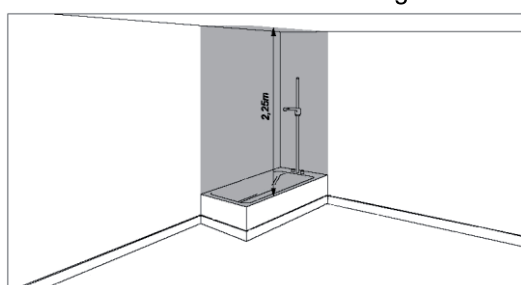
MODELO		TNC 200 NV	TNC 200 NH
CAPACIDAD NOMINAL	l	192	
PESO LLENO DE AGUA*	Kg	249	
RANGO DE AJUSTE DE TEMPERATURA	°C	35~75	
PRESIÓN MÁXIMA DE TRABAJO DEL TANQUE INTERNO	MPa	0.6	
FUENTE DE ALIMENTACIÓN		230V~50/60Hz	
POTENCIA NOMINAL	kW	2.4	
INSTALACIÓN		APOYADO EN EL SUELO	
TOMAS DE AGUA		G3/4"	
DIMENSIONES TOTALES	mm	644X1095	621X1095
PERFIL DE CARGA DECLARADO		XXL	
CLASE DE EFICIENCIA ENERGÉTICA DE CALENTAMIENTO DE AGUA		D	
EFICIENCIA ENERGÉTICA DE CALENTAMIENTO DE AGUA (η_{WH})	%	36.0	
CONSUMO ANUAL DE ELECTRICIDAD	kWh	5985	
NIVEL DE POTENCIA SONORA (L_{WA})	dB	15	
CONSUMO DIARIO DE ELECTRICIDAD (Q_{dep})	kWh	27.255	
AGUA MEZCLADA A 40 °C (V40)	l	340.0	
AJUSTE DE TEMPERATURA DE TERMOSTATO EN SU COMERCIALIZACIÓN	°C	75	

* A tener en cuenta al realizar el anclaje a la pared.

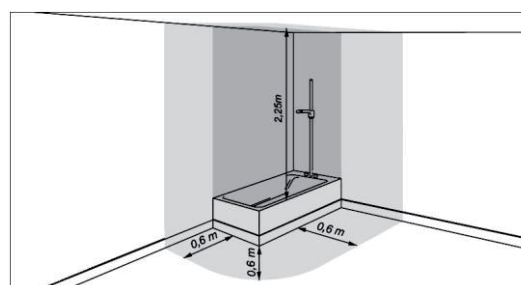
4. Instrucciones de instalación

La instalación debe cumplir la reglamentación oficial como el "Reglamento Electrotécnico de Baja Tensión", el Código Técnico de la Edificación y la Reglamentación local aplicable. Especialmente para la instalación en un cuarto de baño o aseo, se respetarán los volúmenes establecidos por el "Reglamento electrotécnico de baja tensión".

- En el volumen de prohibición no se instalarán interruptores, tomas de corriente ni aparatos de iluminación.
- En el volumen de protección no se instalarán interruptores, pero podrán instalarse tomas de corriente de seguridad.



Volumen de prohibición



Volumen de protección

Ubicación del termo

1. El termo se instalará cerca de tomas de corriente, sumideros y conexiones de agua. No instale el termo donde el agua no pueda ser dada de alta.

2. Debido a que durante el uso, la válvula de seguridad libera presión y agua, tiene que haber un desagüe en el suelo cerca del termo.
3. En el área de instalación del termo se asegurará de que los objetos cercanos no sean destruidos por el agua debido a fugas del termo o de las tuberías de conexión.
4. No se colocarán alrededor de los termos ni elementos inflamables ni explosivos.
5. Antes de conectarlo a la corriente y calentar, confirme que el termo esté lleno de agua.
6. Siempre es recomendable la instalación de una válvula mezcladora termostática a la salida de agua caliente hacia consumo.
7. Los lugares de instalación deben ser adecuados para poder leer las placas de datos de los termos.

Nota: Se recomienda encarecidamente instalar el termo en un lugar equipado con un sistema de desagüe.

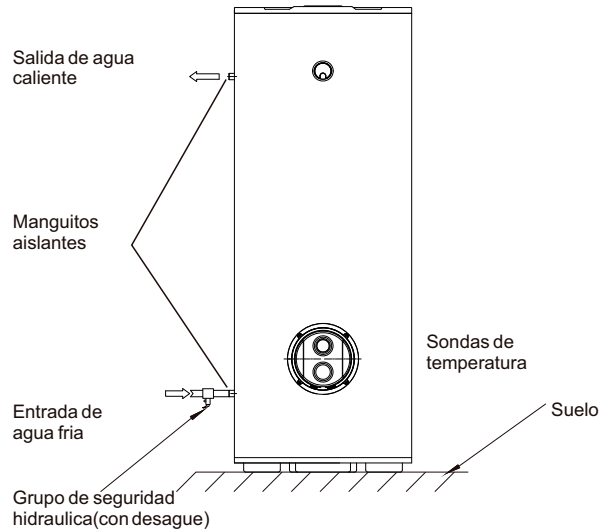
 **Manillares para ayudar en el movimiento del termo eléctrico durante la instalación. No pueden utilizarse para colgar el termo de la pared.**

Instalación red de agua

1. Al instalar las tuberías de agua siga las reglas básicas para la prevención de la corrosión: "No emplee cobre antes de hierro o acero, en el sentido de la circulación del agua". Para evitar pares galvánicos y su efecto destructor, rosque en los dos tubos del termo, y empleando cinta de teflón, los manguitos aislantes suministrados con el termo
2. Atornillar una válvula de seguridad con dispositivo de vaciado al manguito aislante de la entrada de agua fría del termo e instale en el tubo de alimentación de agua fría una llave de corte.
3. Coloque una junta de filtro a la entrada de la válvula de seguridad
4. Conecte la válvula de mezcla a la salida del termo.
5. Aplique una capa de protección al tubo de conexión a fin de reducir la pérdida de calor de la tubería y mejorar la ratio térmica.
6. Llene el termo de agua, abriendo la llave de corte de agua fría y los grifos de agua caliente. Cuando salga agua por estos últimos, ciérrelos, empezando por el más bajo (bidet) y terminando por el más alto (ducha). De esta forma se eliminará el aire del termo y de las tuberías. Luego cierre el grifo y asegúrese de que las conexiones no tienen fugas.

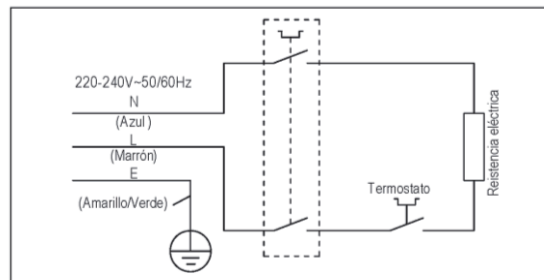
Notas:

- **La canalización de entrada y salida de agua caliente del termo (especialmente para el montaje en pared) deben ser de tubos de metal duro con una resistencia a una presión de 0.6MPa y a una temperatura de 100 C. No utilice tubos de plástico o tubos que no sean resistentes a la temperatura o a la presión.**
- **El uso generalizado de válvulas antirretorno en las acometidas de la red de agua sanitaria, ocasiona un fuerte aumento de presión por efecto del proceso de calentamiento; en estos casos se hace imprescindible conducir el desagüe de la válvula de seguridad a un tubo de evacuación provisto de sifón. Este tubo debe de salir al aire libre y debe de instalarse en declive continuo hacia abajo.**



Conexión eléctrica

1. El termo lleva cableado de fábrica para funcionar con tensión eléctrica de 230V AC, monofásica, según el esquema siguiente:



2. Antes de las conexiones eléctricas, compruebe que la red proporciona una tensión que se corresponde con la tensión indicada en la etiqueta del termo. Tiene que instalarse siempre por personal autorizado.
3. Preste atención a que el termo debe ser conectado a una conexión a tierra segura.
4. Procure que la instalación eléctrica lleve el disyuntor diferencial reglamentario.

Notas: El termo se debe llenar de agua antes del primer uso (o después del mantenimiento o limpieza), y luego conectarlo a la corriente. NO CONECTARLO ELECTRICAMENTE si no está lleno, puesto que se puede estropear la resistencia.

5. Mantenimiento

Corte la fuente de energía y calor antes de realizar el mantenimiento, reparar o revisar.

Cuando limpie, asegúrese de que la entrada de agua fría esté cerrada y que no pueda entrar ningún agua.

Es imprescindible que el Servicio de Asistencia Técnica (SAT) revise anualmente su termo para eliminar la cal depositada en el elemento calefactor y comprobar el estado del ánodo de magnesio. Si el agua en su zona es muy dura o corrosiva debe solicitar revisiones más frecuentes.

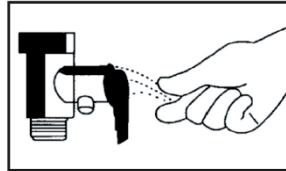
Ya que el agua contiene trazas de impurezas y minerales, después del uso durante una larga temporada del cilindro de intercambio de calor, podrán producirse sedimentos en el fondo

interior, por ello, vacíe regularmente el cilindro de intercambio de calor para drenar los sedimentos.

Por lo general, vacíe el cilindro una vez al año (en zonas de pobre calidad del agua, el ciclo del vaciado debe acortarse)

Si el ánodo de magnesio de su termo está desgastado, el SAT debe sustituirlo por uno nuevo.

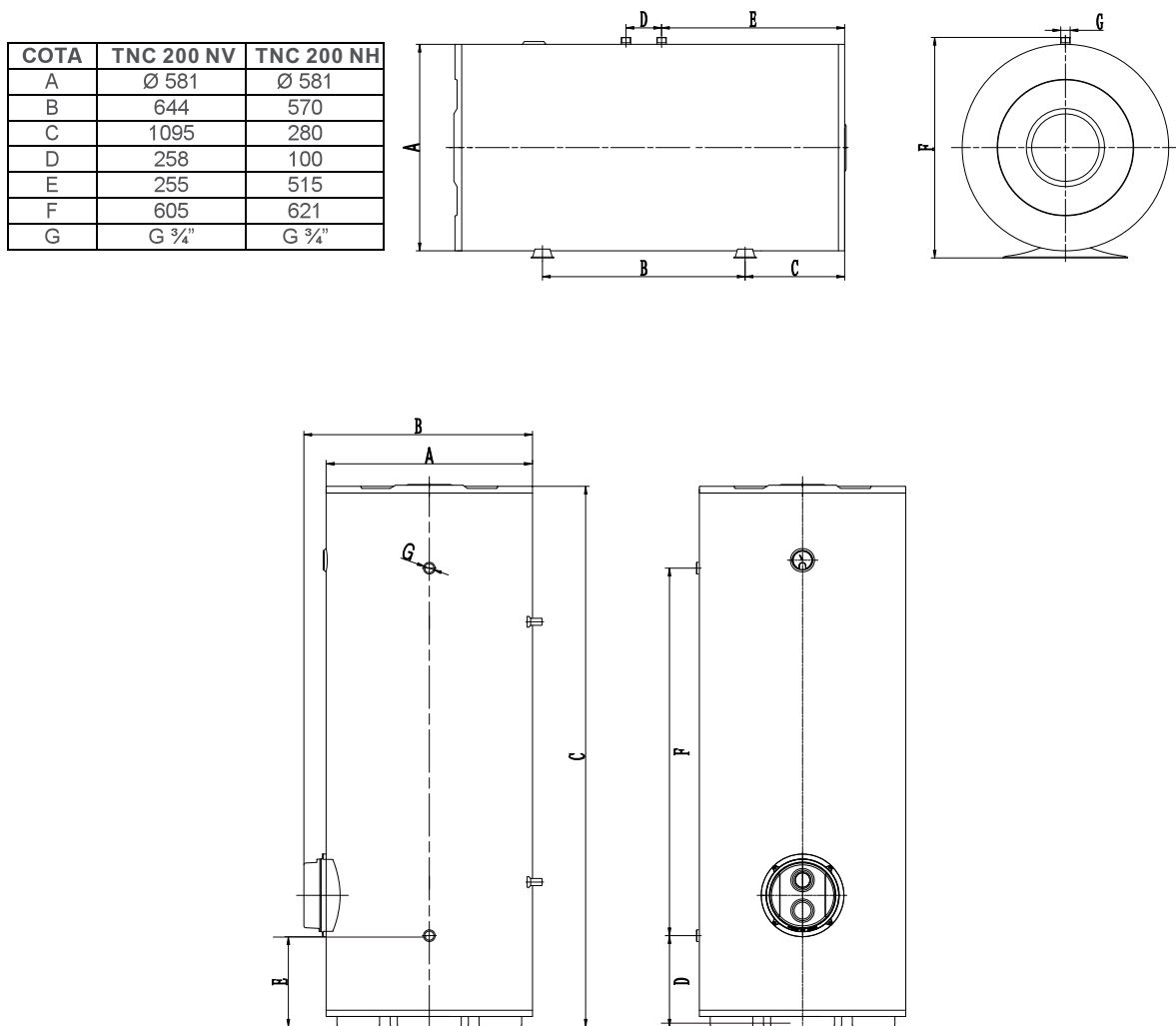
No olvide maniobrar regularmente la válvula de sobrepresión, a fin de evitar que se bloquee.



Para limpiar el exterior del termo debe emplearse un paño humedecido con agua jabonosa. No emplee productos abrasivos o que contengan disolventes (por ejemplo alcohol).

Por razones de seguridad, COINTRA. no se responsabiliza del empleo de otros elementos que no sean los de origen e instalados por su Servicio de Asistencia Técnica.

6. Dimensiones:



7. Servicio de asistencia técnica

**SERVICIO DE ASISTENCIA
TECNICA DEL FABRICANTE**

Más de 120 puntos en toda España. Estamos a su disposición en el
teléfono:

902 40 20 10

NADIE MEJOR QUE COINTRA CONOCE SU TERMO

Asegure la vida y buen funcionamiento de su aparato.

COINTRA le ofrece la seriedad y garantía que sólo puede dar el Servicio
Técnico **Oficial** del Fabricante.

Solicite información en su teléfono amigo

902 40 20 10

COINTRA GODESIA, S.A.

USUARIO

Nombre

Domicilio

Población

VENDEDOR

Nombre

Domicilio

Población

Fecha de venta

Sello y firma del distribuidor

CERTIFICADO DE GARANTÍA

GARANTE: COINTRA GODESIA, S.A., con domicilio social Avda. Italia, 2. (Edificio Ferrolí)-28820 Coslada (Madrid)

PRODUCTO: esta garantía es aplicable a los productos contenidos en el presente manual

GARANTIA:

COINTRA GODESIA, S.A. garantiza los aparatos que suministra de acuerdo con la Ley 23/2003 (R.D. 1/2007) de garantía en la venta de Bienes de Consumo por un periodo de **2 años** contra las faltas de conformidad que se manifiesten desde la entrega del producto.

Salvo prueba en contrario, se presumirá que las faltas de conformidad que se manifiesten transcurridos seis meses desde la entrega, no existían cuando el bien se entregó.

La garantía de los repuestos tendrá una duración de dos años desde la fecha de entrega del mismo.

Dicha garantía tiene validez, única y exclusivamente, para los aparatos vendidos e instalados en el territorio español.

ALCANCE DE LA GARANTIA:

Salvo prueba en contrario, se entenderá que los bienes son conformes y aptos para la finalidad que se adquirieren y siempre que se lleve a cabo bajo las siguientes condiciones:

- El aparato garantizado deberá corresponder a los que el fabricante destina expresamente para España, y deberá ser instalado en España.
- Los repuestos que sean necesarios sustituir será, los determinados por nuestro Servicio Técnico OFICIAL, y en todos los casos serán originales Cointra Godesia.
- La garantía es válida siempre que se realicen las operaciones normales de mantenimiento descritas en las instrucciones técnicas suministradas con los equipos.
- El consumidor deberá informar a Cointra Godesia de la falta de conformidad del bien, en un plazo inferior a dos meses desde que tuvo conocimiento de la misma.

La garantía no cubre las incidencias producidas por:

- La alimentación eléctrica de equipos con grupos electrógenos o cualquier otro sistema que no sea una red eléctrica estable y de suficiente capacidad.
- Los productos cuya reparación no haya sido realizada por el Servicio Técnico OFICIAL de Cointra Godesia y/o personal autorizado de Cointra Godesia.
- Corrosiones, deformaciones, etc., producidas por un almacenamiento inadecuado.
- Manipulación del producto por personal ajeno a Cointra Godesia durante el período de garantía.
- Montaje no acorde con las instrucciones que se suministran en los equipos.
- Instalación del equipo que no respete las Leyes y Reglamentaciones en vigor (electricidad, hidráulicas, etc.).
- Defectos en las instalaciones eléctrica, hidráulica y gas, o bien por insuficiencia de caudal necesario.
- Anomalías causadas por el incorrecto tratamiento del agua de alimentación al equipo, por corrosiones originadas por la agresividad de la misma, por tratamientos desincrustantes mal realizados, etc.
- Anomalías causadas por agentes atmosféricos (hielos, rayos, inundaciones, etc.) así como por corrientes erráticas.
- Por mantenimiento inadecuado, descuido o mal uso.

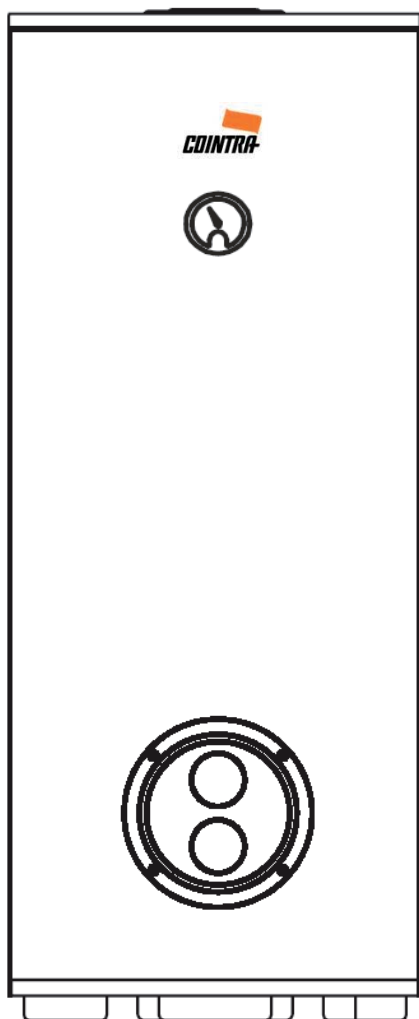
Los daños producidos en el transporte deberán ser reclamados por el usuario directamente al transportista.

MUY IMPORTANTE. Para hacer uso del derecho de Garantía aquí reconocido, será requisito necesario que el aparato se destine al uso doméstico. También será necesario, presentar al personal técnico de Cointra Godesia, antes de su intervención, la factura o ticket de compra del aparato junto al albarán de entrega correspondiente si éste fuese de fecha posterior.

NOTA: Todos nuestros Servicios Técnicos Oficiales disponen de la correspondiente acreditación por parte de Cointra. Exija esta acreditación en cualquier intervención.

TERMOACUMULADORES ELÉCTRICOS

Instruções para instalação uso e conservação



Modelos:

**Posição vertical
TNC 200 NV**

Posição horizontal

TNC 200 NH

ATENÇÃO!

NÃO LIGUE PARA REDE ANTES DO ENCHIMENTO E PREJUÍZOS IRREVERSÍVEIS, QUE PODEM PROVOCAR O APARELHO.

Parabéns pela aquisição de nosso produto! O termoacumulador eléctrico COINTRA que você escolheu, foi projectado e fabricado com esmero pelos nossos especialistas e cuidadosamente comprovado para satisfazer a todas exigências. Para que o novo termoacumulador eléctrico COINTRA tenha maior rendimento e durabilidade aconselhamos a leitura atenta das instruções contidas neste manual, antes de começar qualquer operação



Este producto está de acordo com a Directiva EU 2002/96/EC. O símbolo da papeleira marcada desenhada reproduzida no aparelho, indica que o producto no final de sua vida útil, deve ser tratado separadamente dos resíduos domésticos, devendo ser enviado para um centro de recolha diferenciada para aparelhos eléctricos e electrónicos ou melhor, devolvido ao revendedor no momento da compra de um novo aparelho equivalente. O usuário é responsável pela entrega do aparelho no final da sua vida útil, de acordo com as normas de recolha estabelecidas a cima. A correcta recolha diferenciada para o posterior envio do aparelho em desuso, a reciclagem, o tratamento e a recolha ambientalmente compatível, contribui para evitar possíveis efeitos nocivos ao meio ambiente e à saúde, favorecendo a reciclagem dos materiais dos quais é composto o produto. Para informações mais detalhadas sobre os sistemas de recolha disponíveis, deve dirigir-se ao serviço local de colecta de resíduos ou à loja na qual efetuou a compra.

Índice

1. Introdução
2. Vista general e principais componentes
3. Tabela de dados técnicos
4. Instruções para a instalação
5. Manutenção
6. Dimensões
7. Serviço de assistência técnica

1. Introdução

El TNC é um gerador de calor de alta eficiência para a produção de água quente que funciona com energia eléctrica e se regula mediante um sistema avançado de ajuste da temperatura.

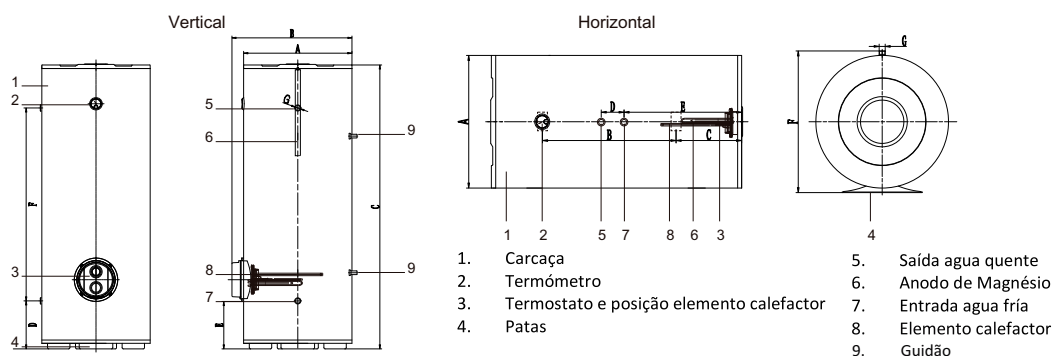
Graças à tecnologia de isolamento POLY integrada, o produto está equipado com uma capa isolante extra grossa que pode prevenir a perda de calor efetiva da carcaça e salvaguardar a energia.

O aquecedor tem um bom sistema de segurança mediante o uso dum proteção de não superaquecimento, proteção de não sobrepressão e corte automático segundo a temperatura desejada.

O produto está composto dum linha de produtos que está totalmente controlada por computador: o pó de silício especialmente desenhado recobre perfeitamente a superfície interior do tanque mediante uma tecnologia eletrostática. O processo de coação a 850 °C finalmente faz que o interior tanque quede perfeitamente protegido contra os choques e a corrosão.

O grande ânodo de magnésio adicional também proporciona uma larga vida ao produto. O usuário só tem que fixar a temperatura desejada. O sistema de ajuste da temperatura proporcionará um óptimo tempo de funcionamento. (Só para o produto com seletor externo de temperatura.)

2. Vista general e principais componentes



3. Tabela de dados técnicos

Ficha de produto

MODELO		TNC 200 NV	TNC 200 NH
CAPACIDAD NOMINAL	l	192	
PESO CHEIO D'ÁGUA*	Kg	249	
RANGO DE AJUSTE DE TEMPERATURA	°C	35-75	
PRESSÃO MÁXIMA DE TRABALHO DO TANQUE INTERNO	MPa	0.6	
FUENTE DE ALIMENTAÇÃO		230V-50/60Hz	
POTENCIA NOMINAL	kW	2.4	
INSTALAÇÃO		APOYADO EN EL SUELO	
TOMADAS DE ÁGUA		G3/4"	
DIMENSÕES	mm	644X1095	621X1095
PERFIL DE CARGA DECLARADO		XXL	
CLASSE DE EFICIÊNCIA DE ENERGIA DE AQUECIMENTO DE ÁGUA		D	
EFICIÊNCIA DE ENERGIA DE AQUECIMENTO DA ÁGUA (η_{WH})	%	36.0	
CONSUMO ANUAL DE ELECTRICIDADE	kWh	5985	
NÍVEL DE POTÊNCIA SONORA (L_{WA})	dB	15	
CONSUMO DIÁRIO DE ELECTRICIDADE (Q_{elec})	kWh	27.255	
ÁGUA MISTURADA A 40 °C (V40)	l	340.0	
AJUSTE DA TEMPERATURA DO TERMOSTATO NO SEU MARKETING	°C	75	

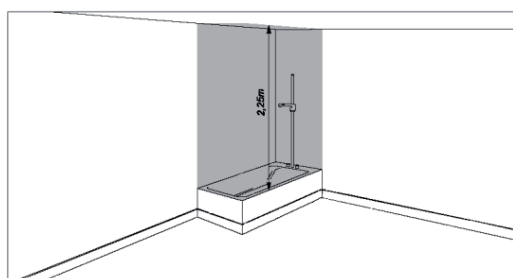
* A considerar no momento da fixação do aparelho na parede.

4. Instalação

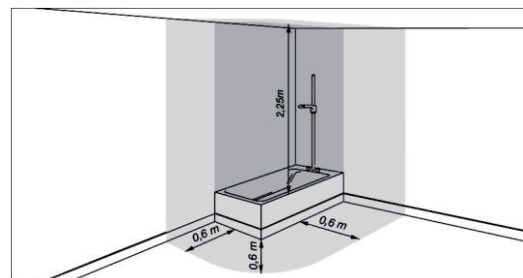
A instalação deve cumprir os regulamentos oficiais como o "Regulamento eléctrico de baixa tensão", as "Normas básicas para a instalação em interiores de fornecimento de água" e os regulamentos locais aplicáveis.

Especialmente para a instalação na sala de banho ou toilet, respeitar os volumes estabelecidos pelo "Regulamento eléctrico de baixa tensão".

- No volume de proibição não poderão ser instalados interruptores, tomadas nem aparelhos para iluminação.
- No volume de protecção não poderão ser instalados interruptores, mas poderão ser instaladas tomadas com segurança.



Volume de proibição



Volume de protecção

Localização do producto

1. O termoacumulador se instalará cerca de tomadas de corrente, sumidouros e donde se utilize água. Não instale o termoacumulador donde a água não possa ser dada de alta.

2. Devido a que durante o uso, a válvula de liberação de pressão drena a água, tem que fazer uma drenagem no chão cerca do termoacumulador.
3. Na área de instalação do termoacumulador se assegurará de que os objetos de cerca não sejam destruídos pela água devido a fugas do calefator ou das tubagens de conexão.
4. Não se colocarão à volta dos termoacumuladores nem elementos inflamáveis nem explosivos.
5. Antes de o conectar à corrente e aquecer, confirme que o termoacumulador esteja cheio de água, que não haja fugas em cada conector e que se cumpra com os requisitos.
6. É sempre recomendável a instalação de uma válvula misturadora termostática na saída de água quente para consumo.
7. Os lugares de instalação devem ser adequados para poder ler as placas de dados dos termoacumuladores.

Nota: Recomenda-se encarecidamente instalar o termoacumulador num lugar equipado com um sistema de drenagem.



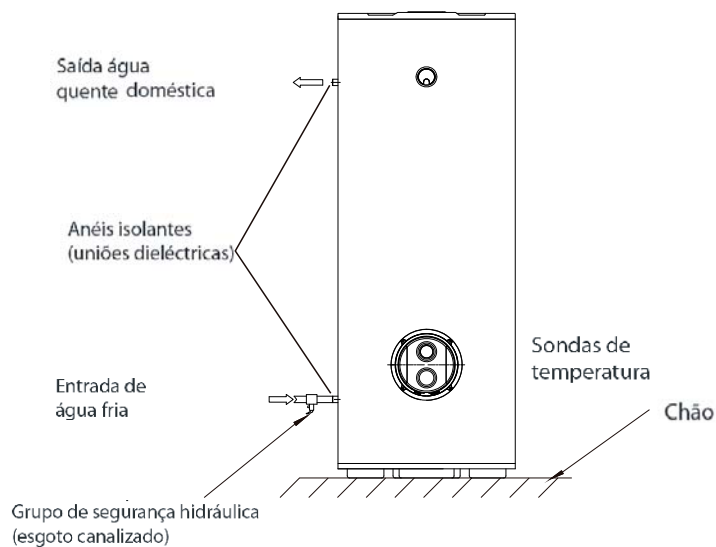
Guidão de ajuda para mover o aquecedor elétrico durante a instalação. Eles não podem ser usados para pendurar o termo a parede.

Instalação rede hidráulica

1. Ao instalar os canos de água, siga as regras básicas para a prevenção da corrosão: “Não utilize cobre ou latão antes do ferro ou aço, no sentido da circulação de água”. Para evitar as correntes galvânicas e o seu efeito destruidor, enrosque nos dois tubos do termoacumulador, e utilizando uma fita de teflon, os anéis isolantes fornecidas juntamente com o termoacumulador.
2. Enroscar as uniões dieléctricas no tubo de entrada de água fria do termoacumulador, e o grupo de segurança hidráulica fornecido juntamente com o termoacumulador. Instalar no tubo de alimentação de água fria uma torneira de segurança.
3. Coloque uma junta de ecrã de filtro à entrada da válvula de segurança.
4. Conecte a válvula de mistura à saída do termoacumulador.
5. Feche a mangueira e aplique uma capa de proteção para o tubo de conexão a fim de reduzir a perda de calor da tubagem e melhorar a media térmica.
6. Encher o termoacumulador abrindo o torneira de segurança de corte de água fria e as torneiras de água quente. Quando sair água pelas torneiras, deve-se fechá-las, começando pelos aparelhos mais baixos (bidet) e terminando pelos mais altos (chuveiro). Com esse processo será possível eliminar o ar contido no termoacumulador e nos canos. Comprovar a estanquidade de todas as ligações.

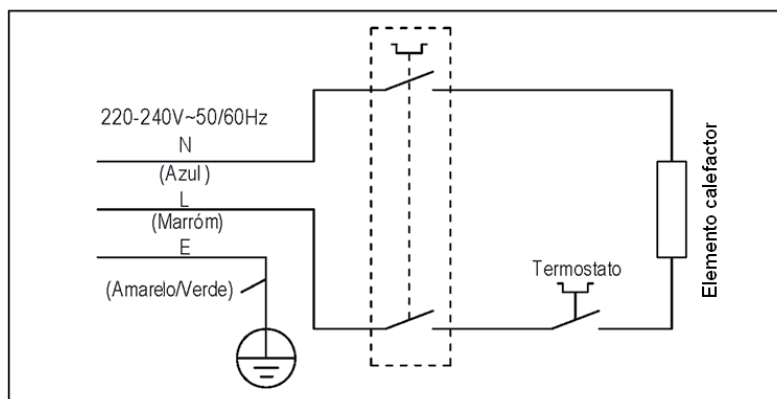
Notas:

- **A canalização de entrada e a canalização de saída de água quente do cilindro de intercambio de calor (especialmente para a montagem em parede) devem ser de tubos de metal duro com uma resistência a uma pressão de 0.6MPa e a uma temperatura de 100 C. Não utilize tubos de plástico ou tubos que no sejam resistentes à temperatura ou à pressão.**
- **É importante ligar a válvula de segurança a um tubo sifonado; este tubo deve estar virado para fora e inclinado para baixo.**



Instalação eléctrica

1. O termoacumulador vem com cabo de fábrica para funcionar com tensão eléctrica de 230V, monofásica, segundo o esquema:



2. Antes das conexões eléctricas, comprove que a rede proporciona uma tensão que se corresponde com a tensão indicada na etiqueta do termoacumulador. Tem-se que instalar sempre por pessoal autorizado.
3. Preste atenção a que o termoacumulador deve ser conectado a uma conexão a terra segura.
4. Verificar se a instalação eléctrica dispõe de disjuntor diferencial regulamentar.

Nota: O termoacumulador deve ser cheio de água antes da primeira utilização (ou depois de uma manutenção ou limpeza) e só depois ligado à corrente eléctrica. NÃO O LIGUE À ALIMENTAÇÃO ELÉCTRICA se não estiver cheio, porque pode danificar a resistência

5. Manutenção

Corte a fonte de energia e calor antes de realizar a manutenção, reparar ou revisar.

Quando limpe, assegure-se de que a entrada de água fria esteja fechada e que não possa entrar nenhuma água.

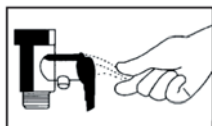
Recomendamos que faça uma revisão anual ao termoacumulador através do Serviço de Assistência Técnica (S.A.T.) para eliminar o calcário depositado na resistência e comprovar o estado do ânodo de magnésio. Caso a água da sua zona seja dura ou corrosiva será mais adequado solicitar revisões mais freqüentes.

Já que a água contem traças de impurezas e minerais, depois do uso durante uma larga temporada do termoacumulador, poderão produzir-se sedimentos no fundo do interior, por isso, vazie regularmente o cilindro de intercambio de calor para drenar os sedimentos.

De maneira geral, vazie o termoacumulador uma vez ao ano (em zonas de pobre qualidade da água, o ciclo de esvaziamento deve-se diminuir)

Se o ânodo de magnésio do seu termoacumulador já se encontrar gasto, o S.A.T. deverá substituí-lo por outro novo.

Não esqueça de manobrar periodicamente (mensalmente) a válvula de segurança, a fim de evitar o bloqueio da mesma.

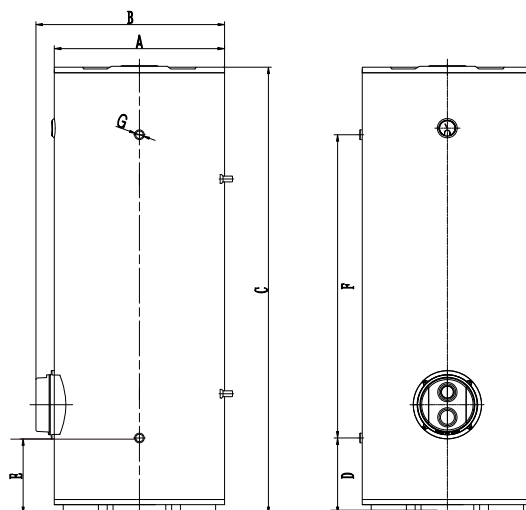
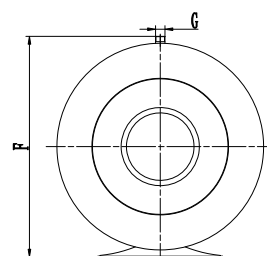
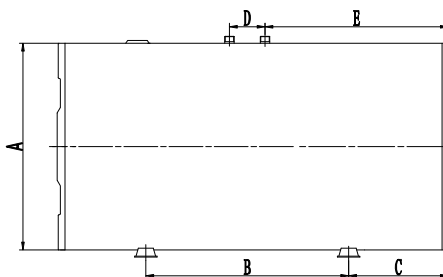


Para a limpeza exterior do termoacumulador recomendamos o uso de um pano humedecido em água com sabão. Não utilize produtos abrasivos ou que conttenham dissolventes (por exemplo o álcool).

Por motivos de segurança, COINTRA GODESIA, S.A. não se responsabiliza pelo uso de outros elementos que não sejam os originais e instalados pelo Serviço de Assistência Técnica.

6. Dimensões:

COTA	TNC 200 NV	TNC 200 NH
A	Ø 581	Ø 581
B	644	570
C	1095	280
D	258	100
E	255	515
F	605	621
G	G 3/4"	G 3/4"



7. Serviço de assistência técnica

**SERVIÇO DE ASSISTÊNCIA
TÉCNICA DO FABRICANTE**

Estamos à sua disposição pelo telefone:

244 816 600

**Assegure a vida e o bom funcionamento do seu
aparelho.**

Solicite assistência/manutenção pelo telefone

244 816 610

COINTRA GODESIA, S.A.

UTILIZADOR

Nome

Domicílio

Localidade

Código Postal

Data de venda

Número de série do aparelho

VENDEDOR

Nome

Domicílio

Localidade

Código Postal

Carimbo e assinatura do distribuidor

CERTIFICADO DE GARANTIA

COINTRA GODESIA, S.A., com sede social na Avda. Italia, 2. (Edifício Ferrolí)-28820 Coslada (Madrid), garante os produtos contidos no presente manual, que fornece de acordo com a Lei 84/2008 sobre garantias na venda de Bens de Consumo.

Salvo prova em contrário, presumir-se-á que as faltas de conformidade que sejam declaradas depois de decorridos seis meses a contar da entrega não existiam quando o bem foi entregue.

O período de **2 anos** indicado na lei contra faltas de conformidade no produto, começa a contar a partir da entrega do produto, verificada através do preenchimento da garantia ou factura, tem que ser assinado e selado por estabelecimento que fez a sua venda.

Tal garantia é válida, única e exclusivamente, para os aparelhos vendidos e instalados no território português.

A garantia não cobre os incidentes provocados por:

- Alimentação eléctrica dos equipamentos por grupos electrogeradores ou qualquer outro sistema que não seja uma rede eléctrica estável e com uma capacidade suficiente.
- Os produtos cuja reparação não tenha sido efectuada pelo Serviço Técnico OFICIAL da Cointra e/ou por pessoal autorizado pela Cointra.
- Corrosões, deformações, etc., provocadas por armazenamento inadequado.
- Manuseamento do produto por pessoal alheio à Cointra durante o período de garantia.
- Montagem e instalação feita não seguindo as instruções fornecidas com os equipamentos, por exemplo, ligar o termoacumulador eléctrico sem o encher previamente.
- Instalação do equipamento não respeitando das Leis e das Regulamentações em vigor (instalação eléctrica, hidráulica, etc.).
- Defeitos nas instalações eléctrica, hidráulica, esgoto ou então caudal necessário insuficiente.
- Anomalias causadas pelo tratamento incorrecto da água de alimentação do equipamento, por corrosões originadas pela agressividade da mesma, por tratamentos e desincrustações mal efectuados, etc.
- Anomalias causadas por agentes atmosféricos (gelo, raios, inundações, etc.) assim como por correntes gálicas.
- Anomalias causadas por condensação.
- Deterioração dos componentes de utilização normal (consumíveis), ânodo de magnésio, juntas, selectores, ...
- Manutenção inadequada, descuido ou mau uso.

Os danos provocados durante o transporte deverão ser reclamados directamente pelo utilizador ao transportador.

Material substituído em garantia é propriedade da COINTRA GODESIA, S.A.

MUITO IMPORTANTE. Para que possa fazer uso do direito de Garantia aqui reconhecido, exige-se que o aparelho seja destinado a uso doméstico. Também será necessário apresentar ao pessoal técnico da Cointra Godesia, antes da sua intervenção, a factura ou o talão de compra do aparelho, juntamente com a guia de entrega correspondente, se esta tiver data posterior.