

ErP

Energy-related Products

CLASIFICACIÓN
ENERGÉTICA

D

PERFIL
DE CARGA

**S/M
L/XL**

Según
modelo

COINTRA

Termos Eléctricos

Timor (TS)

FICHA TÉCNICA

más de
60 años
fabricando
en España

2 años GARANTÍA
TOTAL

COINTRA
Avanzamos juntos

Timor (TS)

2 años GARANTÍA TOTAL

COMPATIBLES CON INSTALACIONES DE ENERGÍA SOLAR



PRESTACIONES

AHORRO ENERGÉTICO

- Rápido calentamiento del agua: la resistencia blindada realiza una transmisión directa y rápida del calor.
- Rompechorros en entrada de agua fría: aumenta el rendimiento al mantener la estratificación del agua.

MÁXIMA DURACIÓN

- Ánodo de magnesio de larga duración independiente de la resistencia.
- Calderín de acero con esmalte vitrificado "Sistema Blue Silicon".
- 2 años de GARANTÍA TOTAL.

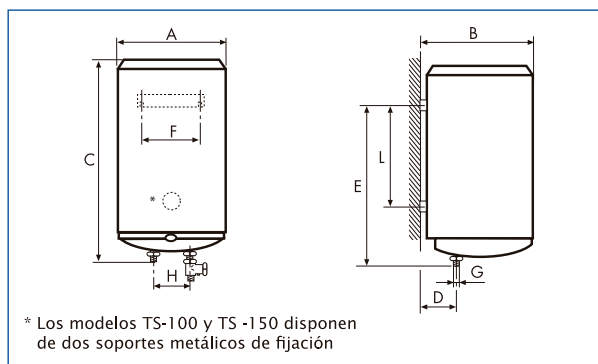
SEGURIDAD TOTAL

- Doble sistema de Seguridad Eléctrica.
- Grupo de Seguridad Hidráulica.

FÁCIL INSTALACIÓN

- Incluye los siguientes accesorios para una correcta instalación: válvula de sobrepresión (8 bar) / casquillos electrolíticos / escarpias y tacos.

DATOS DE INSTALACIÓN



MODELO	Cotas (mm)								
	A	B	C	D	E	F	G	H	L
TS-30	Ø 368	390	520	126	365	270	1/2"	100	165
TS-50	Ø 450	480	570	165	395	270	1/2"	100	185
TS-80	Ø 450	480	790	165	615	270	1/2"	100	403
TS-100	Ø 450	480	945	165	770	270	1/2"	100	515
TS-150	Ø 450	480	1.285	165	1.110	270	3/4"	100	855

CARACTERÍSTICAS TÉCNICAS

CARACTERÍSTICAS	TS-30	TS-50	TS-80	TS-100	TS-150
Capacidad (l)	28,5	48,5	76	97	132
Peso lleno (Kg)	43	69	104	128	187
Tª ajustable del agua (°C)	35 - 75	35 - 75	35 - 75	35 - 75	35 - 75
Presión máx. de trabajo (bar)	8	8	8	8	8
Tensión eléctrica (V-Hz)	230/50	230/50	230/50	230/50	230/50
Potencia eléctrica (w)	1.500	1.500	1.500	1.500	1.500
Tiempo de recup. a 40°C (Tª agua fría: 15°C)	35'	1h 05'	1h 35'	1h 56'	1h 54'
Protección eléctrica	IPX4	IPX4	IPX4	IPX4	IPX4
Instalación	Vertical	Vertical	Vertical	Vertical	Vertical
Clasificación energética	D	D	D	D	D
Perfil de carga	S	M	M	L	XL

COIN 127/15