

Perfect

Calefacción + A.C.S.
por acumulación.
Acumulador incorporado de 60 l.



PRESTACIONES

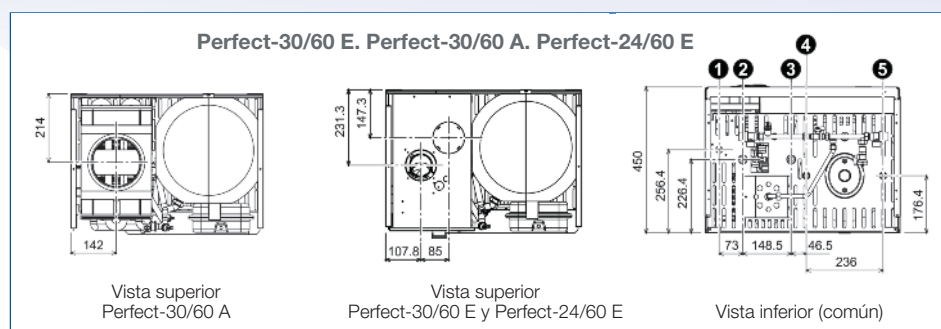
- Indicadas para grandes demandas simultáneas de ACS.
- Acumulador incorporado de 60 l en acero inoxidable AISI 316.
- Válidas para Energía Solar Térmica.
- Panel de mandos digital.
- Sistema autodiagnos.



190 L
de agua en 10 min.
 $\Delta T^{\circ}: 30^{\circ}C$



DATOS DE INSTALACIÓN



Accesorios de evacuación de productos de la combustión.

De manera opcional se puede solicitar el Kit estándar de evacuación de gases, compuesto de: curva coaxial de 90° con brida (H) + Terminal coaxial (M) de 1.000 mm. Para otras soluciones de evacuación, consultar tarifa de precios.



Leyenda: 1 Entrada gas \varnothing 1/2". 2 Retorno calefacción \varnothing 3/4". 3 Ida calefacción \varnothing 3/4". 4 Salida de A.C.S. \varnothing 1/2". 5 Agua fría sanitaria \varnothing 1/2".

CARACTERÍSTICAS TÉCNICAS

CARACTERÍSTICAS	PERFECT 30/60 E	PERFECT 30/60 A	PERFECT 24/60 E
Cámara de combustión	Estanca	Abierta	Estanca
Potencia térmica útil nominal (kW)	30	30	24
Rendimiento nominal (80° - 60 °C) (%)	93,6	90,5	93
Rendimiento energético (Dir. 92/42 CEE)	★★★	★★	★★★
Regulación temperatura de calefacción (°C)	30-85	30-85	30-85
Caudal agua sanitaria ΔT 30 °C (L/min)	19	19	17
Caudal agua sanitaria ΔT 30 °C (L/10 min)	190	190	170
Clasificación confort ACS (prEN 13203)	★★★	★★★	★★★
Tipo de gas	G.N. / G.L.P.	G.N. / G.L.P.	G.N. / G.L.P.
Longitud máx. equivalente - Tubo coaxial \varnothing 60/100 mm (m)	4	-	4
Medidas (alto x ancho x profundo) (mm)	800 x 600 x 450	800 x 600 x 450	800 x 600 x 450
Peso Neto (Kg)	67	61	60

Las calderas se suministran con el kit de conexión hidráulica, compuesto de: llave de corte en ida y retorno calefacción/llave de corte agua fría/racores y tubos de conexiones hidráulicas.