

BAXI

Manual de instalación y mantenimiento

Para los modelos:

Serie Compact 7 V750

Serie Compact 7 V780

Serie Compact 7 V710



ES

PT

EN

El diagrama superior solo tiene valor como referencia.
Guiarse por el aspecto del producto real.

Observación general

- La instalación y el mantenimiento deben ser realizados por un profesional cualificado o un técnico autorizado.
- El fabricante no asumirá ninguna responsabilidad por los daños o averías causados por una instalación incorrecta o el incumplimiento de las instrucciones incluidas en el presente manual.
- En los capítulos siguientes encontrará instrucciones detalladas de instalación y mantenimiento.

Símbolos de seguridad utilizados en el manual

En este manual se emplean distintos niveles de peligro para llamar la atención sobre ciertas indicaciones. El objetivo de ello es garantizar la seguridad del usuario, evitar cualquier problema y asegurar el correcto funcionamiento del equipo.



Peligro

Riesgo de situaciones peligrosas susceptibles de provocar lesiones graves.



Peligro de descarga eléctrica

Riesgo de descarga eléctrica.



Advertencia

Riesgo de situaciones peligrosas susceptibles de provocar lesiones leves.



Precaución

Señala el riesgo de posibles daños materiales.



Importante

Señala una información importante.



Véase

Remite a otros manuales u otras páginas de este manual.

Índice

1	SEGURIDAD	4
2	ESPECIFICACIONES TÉCNICAS	7
3	INSTALACIÓN	9
4	PUESTA EN SERVICIO	15
5	MANTENIMIENTO	17
6	RESOLUCIÓN DE PROBLEMAS	18
7	EFICIENCIA ENERGÉTICA	19
8	MEDIO AMBIENTE	22
9	GARANTÍA	22

1 SEGURIDAD

1.1 Normas generales de seguridad

PELIGRO

Este aparato no puede ser utilizado por niños menores de 3 años.

Los niños de entre 3 y 8 años solo pueden utilizar el grifo conectado al termoacumulador de agua.

Este aparato puede ser utilizado por personas con capacidades físicas, sensoriales o mentales reducidas o sin experiencia o conocimientos, siempre bajo supervisión y recibiendo instrucciones sobre cómo usar el aparato de forma segura y comprendan los riesgos que supone. No hay que permitir que los niños jueguen con el aparato. La limpieza y el mantenimiento a cargo del usuario no deben ser efectuados por niños sin supervisión.

Antes de realizar cualquier tarea, desconectar la alimentación eléctrica del termoacumulador eléctrico.

PRECAUCIÓN

Vaciado del acumulador de agua caliente sanitaria:

1. Cortar la entrada de agua fría sanitaria
2. Abrir un grifo de agua caliente de la instalación
3. Abrir un grifo del grupo de seguridad
4. Cuando el agua deje de fluir, el acumulador de agua caliente sanitaria estará vacío

PRECAUCIÓN

El dispositivo de alivio de presión (grupo o válvula de seguridad) debe hacerse funcionar periódicamente para eliminar los depósitos calcáreos y evitar que se bloquee.

La válvula de seguridad debe ser conducida a un tubo de desagüe de agua. Puesto que por el tubo de desagüe del dispositivo de la válvula de seguridad puede salir agua, el tubo debe mantenerse abierto al aire en un cuarto protegido de las heladas y con una pendiente descendente continua.

Si la presión de alimentación supera el 80 % del grupo o válvula de seguridad, hay que instalar un reductor de presión (no suministrado) antes del aparato. Entre la válvula de seguridad y el acumulador de agua caliente sanitaria no debe haber ningún sistema de seccionamiento.

Para conocer el tipo, especificación y conexión del reductor de presión, consultar el capítulo 3.4.3 Conexión del acumulador de agua caliente sanitaria del presente manual de instrucciones.

ADVERTENCIA

Instalar el generador en conformidad con la legislación vigente en materia de instalaciones eléctricas e hidráulicas. Si el aparato no viene cableado de fábrica, cablearlo de acuerdo con los esquemas de cableado que figuran en el capítulo 3.5 Conexiones eléctricas del presente manual de instrucciones. Este aparato debe estar conectado a la toma de tierra.

 **ADVERTENCIA**

La conexión a tierra debe cumplir las normas de instalación actuales. Conectar el aparato a tierra antes de establecer cualquier conexión eléctrica. Para conectar el aparato a la red eléctrica, consultar los capítulos Diagramas eléctricos y Conexiones eléctricas de este documento.

 **ADVERTENCIA**

Respetar la temperatura y la presión mínima y máxima del agua para garantizar que el generador funcione correctamente (ver el apartado sobre especificaciones y datos técnicos).

 **ADVERTENCIA**

Dejar el espacio necesario para instalar el aparato correctamente (consultar el capítulo Instrucciones de instalación).

 **ADVERTENCIA**

Si el aparato viene con un cable de alimentación dañado, debe cambiarlo el fabricante, su servicio posventa o personas con una cualificación similar para evitar cualquier peligro.

 **PRECAUCIÓN**

Para evitar posibles daños por un rearme intempestivo del disyuntor térmico, este aparato no debe alimentarse por medio de un interruptor externo, como por ejemplo un temporizador, ni conectarse a un circuito que la compañía eléctrica conecte y desconecte con regularidad.

 **ADVERTENCIA**

Comprobar la presión máxima de entrada del agua para garantizar el correcto funcionamiento del aparato (consultar el capítulo Especificaciones técnicas).

 **ADVERTENCIA**

Para evitar quemaduras, es obligatorio instalar una válvula mezcladora termostática en el conducto de ida del agua caliente sanitaria (salida del termo).

 **PRECAUCIÓN**

La instalación debe cumplir todas y cada una de las normas vigentes en el país en materia de trabajos e intervenciones en viviendas individuales, bloques de apartamentos y otras edificaciones.

 **IMPORTANTE**

El manual de usuario también se puede encontrar en nuestra web.

 **ADVERTENCIA**

Este calentador de agua tiene un ajuste de termostato de hasta 75 °C que permite limitar la proliferación de legionela. Atención: a partir de 50 °C, existe riesgo de quemadura por agua para los usuarios. Comprobar la temperatura del agua antes del uso.

1.2 Recomendaciones



PRECAUCIÓN

Para poder acogerse a la garantía, es imprescindible que el aparato no haya sufrido ninguna modificación.



IMPORTANTE

Conservar este documento cerca del lugar de instalación del generador.



IMPORTANTE

No quitar ni cubrir nunca las etiquetas ni las placas de características fijadas a los aparatos. Las etiquetas y las placas de características deben ser legibles durante toda la vida del aparato. Las pegatinas de instrucciones y advertencias estropeadas o ilegibles deben cambiarse inmediatamente.



IMPORTANTE

Mantener siempre accesible el termoacumulador eléctrico.

1.3 Responsabilidades

1.3.1 Responsabilidad del fabricante

Nuestros productos se fabrican cumpliendo los requisitos de diversas Directivas aplicables. Por consiguiente, se entregan con el marcado CE y todos los documentos necesarios. En aras de la calidad de nuestros productos, nos esforzamos constantemente por mejorarlos. Por lo tanto, nos reservamos el derecho a modificar las especificaciones que figuran en este documento. Declinamos nuestra responsabilidad como fabricante en los siguientes casos:

- Incumplimiento de las instrucciones de instalación y mantenimiento del aparato
- Incumplimiento de las instrucciones de uso del aparato
- Mantenimiento insuficiente o inadecuado del aparato

1.3.2 Responsabilidad del instalador

El instalador es el responsable de la instalación y de la primera puesta en servicio del generador. El instalador deberá respetar las siguientes instrucciones:

- Leer y seguir las instrucciones que figuran en los manuales facilitados con el aparato
- Instalar el aparato de conformidad con la legislación y las normas vigentes
- Efectuar la primera puesta en servicio y las comprobaciones necesarias
- Explicar la instalación al usuario
- Para el mantenimiento de este equipo, advertir al usuario de la obligación de revisarlo y mantenerlo en buen estado de funcionamiento
- Entregar al usuario todos los manuales de instrucciones

1.3.3 Responsabilidad del usuario

Para garantizar un funcionamiento óptimo del sistema, el usuario debe respetar las siguientes instrucciones:

- Leer y seguir las instrucciones que figuran en los manuales facilitados con el aparato.
- Recurrir a profesionales cualificados para hacer la instalación y efectuar la primera puesta en servicio.
- Pedir al instalador que le explique la instalación realizada.
- Encargar los trabajos de revisión y mantenimiento necesarios a un técnico autorizado.
- Conservar los manuales en buen estado en un lugar próximo al generador.

2 ESPECIFICACIONES TÉCNICAS

2.1 Homologaciones

2.1.1 Declaración de conformidad CE

La unidad se ajusta al modelo normalizado descrito en la declaración de conformidad CE. Se ha fabricado y comercializado en conformidad con las normativas europeas. El original de la declaración de conformidad se puede obtener dirigiéndose al fabricante.

2.1.2 Marcado CE / Conformidad eléctrica

Este producto cumple los requisitos de las siguientes normas y directivas europeas:

- Directiva de baja tensión 2014/35/UE:

Norma genérica:	ES 60335-1
Normas pertinentes:	EN 60335-2-21

- Directiva 2014/30/UE sobre compatibilidad electromagnética:

Normas genéricas:	EN 55014-1
	EN 55014-2
Norma pertinente:	EN 61000-3-2
	EN 61000-3-3
	EN 61000-6-1
	EN 61000-6-3

2.1.3 Directiva 2014/68/UE relativa a los equipos a presión

Este producto cumple los requisitos de la directiva europea 2014/68/UE, artículo 4, apartado 3, relativa a los equipos a presión.

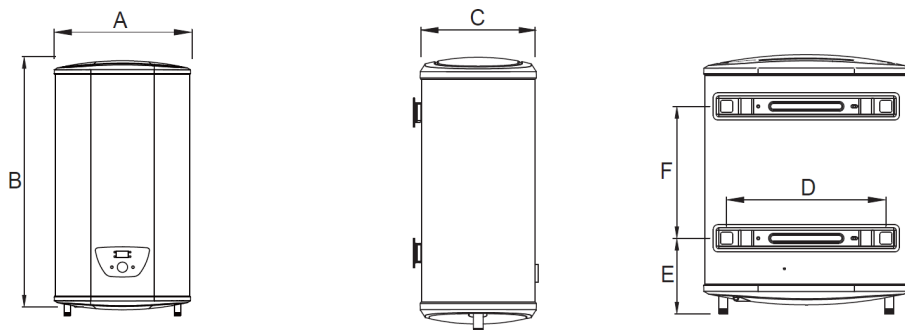
2.1.4 Directiva sobre diseño ecológico

Este producto cumple los requisitos de la directiva europea 2009/125/CE relativa al diseño ecológico de los productos relacionados con la energía.

2.2 Datos técnicos

Elemento	V750	V780	V710
Volumen (l)	47	74	93
Potencia nominal (W)	2000	2000	2000
Tensión nominal (V)	220-240	220-240	220-240
Presión nominal (MPa)	0,8	0,8	0,8
Máxima temperatura del agua (°C)	75	75	75
Clase de protección	I	I	I
Grado de estanqueidad	IPX4	IPX4	IPX4
Peso del producto vacío (kg)	25,86	32,45	38,38
Intensidad nominal (A)	8.69	8.69	8.69

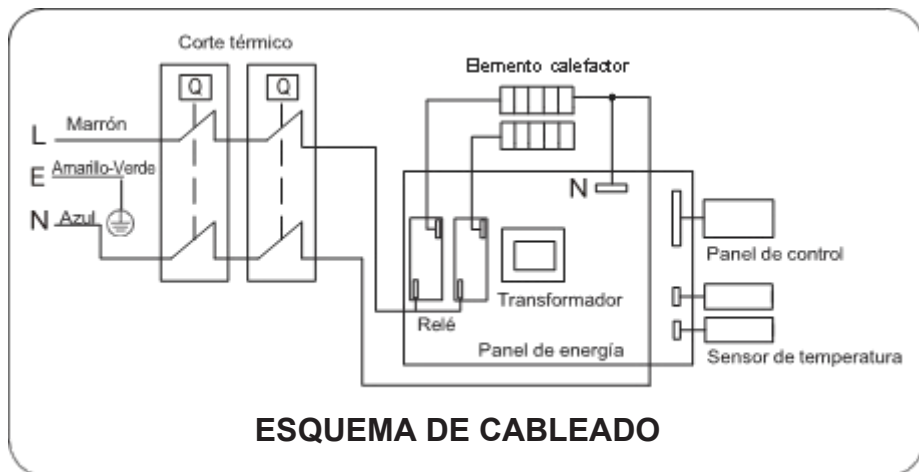
2.3 Dimensiones



	V750	V780	V710
A	470	570	570
B	860	900	1090
C	272	314	314
D	355	415	415
E	183	265	265
F	470	365	550

Nota: todas las dimensiones se indican en mm

2.4 Esquema eléctrico



3 INSTALACIÓN

3.1 Ubicación de las placas de características

Las placas de características deben estar siempre accesibles, ya que se utilizan para identificar el producto y proporcionar la siguiente información:

- Tipo de aparato,
- Número de serie,
- Alimentación eléctrica.

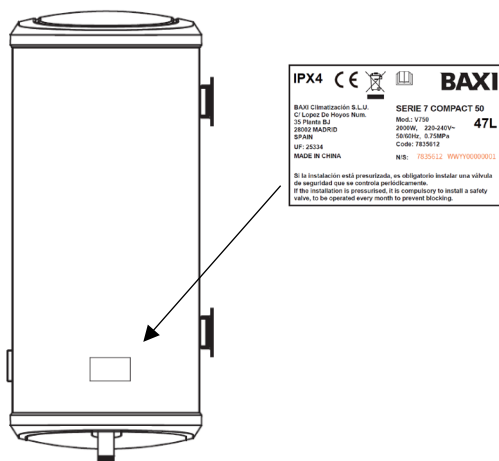


Fig. 1

3.2 Recomendaciones generales

Los aparatos deben ser instalados por un profesional certificado, de conformidad con los códigos de prácticas y textos legales vigentes. La instalación debe cumplir todas las disposiciones de los reglamentos y directivas vigentes que regulan los trabajos e intervenciones en viviendas individuales, bloques de apartamentos y otras edificaciones

3.3 Instrucciones de instalación

En un cuarto de baño, no instalar este producto en los volúmenes V0 y V1 (ver Fig. 2).

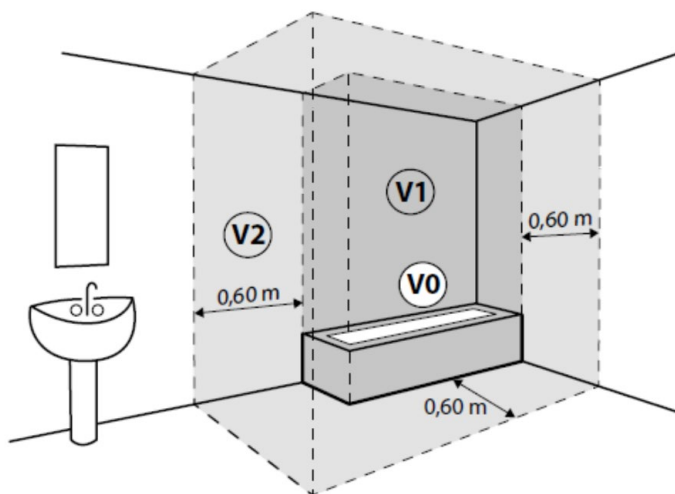


Fig. 2

Si se instala el termoacumulador eléctrico por encima de zonas habitables, debe instalarse un depósito de almacenamiento con salida a desagüe.

- ① Este termoacumulador eléctrico debe instalarse en una pared maciza. Si la resistencia de la pared no es suficiente para una carga igual a dos veces el peso total del calentador completamente lleno de agua, deberá instalarse un soporte especial. En caso de usar una pared hueca de ladrillo, rellenarla por completo con hormigón.
- ② Tras seleccionar una ubicación adecuada, determinar las posiciones de los dos orificios de instalación utilizados para los pernos de expansión con gancho, taladrar dos agujeros de la profundidad apropiada en la pared con una broca de corte de tamaño adecuado para los pernos de expansión fijados a la máquina, insertar los tornillos, levantar los ganchos, apretar las tuercas para fijar firmemente las uniones y a continuación colgar de ellas el termoacumulador eléctrico (ver la Fig. 3).

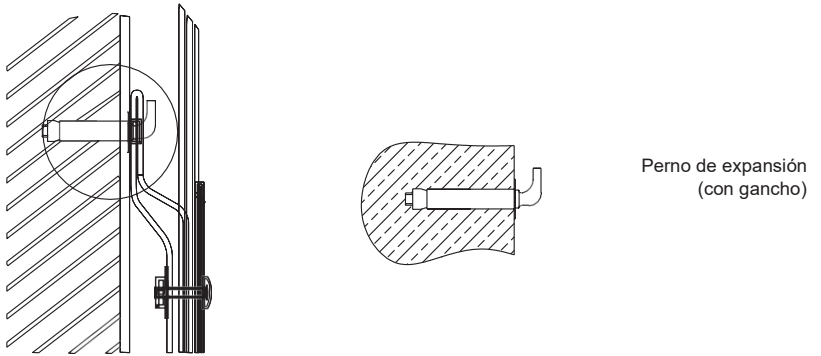


Fig. 3

3.4 Recomendaciones y obligaciones

3.4.1 Esquema de conexiones

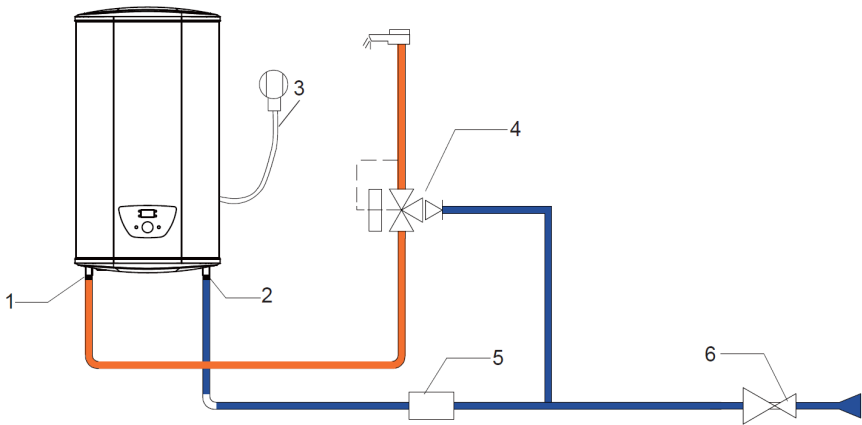


Fig. 4

1. Salida de agua caliente sanitaria con unión dieléctrica
2. Entrada de agua fría sanitaria con unión dieléctrica
3. Cable de alimentación para calentador de inmersión
4. Válvula termostática
5. Grupo de seguridad
6. Reductor de presión

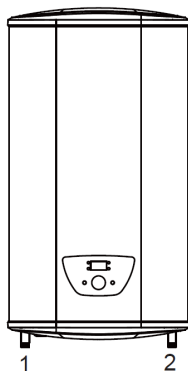


Fig. 5

1. Salida de agua caliente sanitaria (color rojo)
2. Entrada de agua fría sanitaria (color azul)

Los componentes utilizados para la conexión del circuito de agua fría deben cumplir las normas y reglamentos vigentes en el país en cuestión. Las conexiones de agua deben cumplir las directivas locales y las normas correspondientes.

Los tubos de alimentación de agua fría y los circuitos de agua caliente sanitaria deben enjuagarse antes de realizar cualquier conexión de agua para evitar que entren partículas metálicas u otros contaminantes en el acumulador de agua caliente sanitaria. Si es necesario enjuagar con un producto agresivo, neutralizar el agua de enjuague antes de verterla a la red de alcantarillado.

3.4.2 Conexión del termoacumulador de agua caliente sanitaria

En la bolsa de documentación se incluyen las uniones dieléctricas.

1. La unión dieléctrica debe conectarse, usando fibra de cáñamo o compuesto para juntas de tubo, entre la salida/entrada de agua caliente del acumulador de agua caliente sanitaria y la tubería para evitar cualquier corrosión en la unión.
 - ⚠ 2. Instalar obligatoriamente una válvula mezcladora termostática de agua sanitaria (no suministrado) en la salida del acumulador de agua caliente sanitaria.
- ### 3.4.3 Conexión del circuito de agua caliente sanitaria

1. Instalar un reductor de presión si la presión de alimentación sobrepasa el 80 % de la calibración de la válvula o grupo de seguridad (p. ej., 0,6 MPa / 6 bar) para un grupo de seguridad calibrado a 0,8 MPa / 8 bar).



Precaución

Instalar el reductor de presión antes del aparato y después del contador de agua para tener la misma presión en todos los conductos de la instalación.

2. Instalar un desagüe en la sala de calderas y un embudo-sifón para el grupo de seguridad.
3. Montar una válvula de seguridad precintada y calibrada a 0,8 MPa (8 bar) en la entrada de agua fría sanitaria, cerca del acumulador y en una posición fácilmente accesible, para proteger el acumulador de agua caliente sanitaria de los golpes de ariete.



Precaución

Entre la válvula o el grupo de seguridad y el acumulador de agua caliente sanitaria no debe haber ningún sistema de seccionamiento.

4. Para evitar la restricción del flujo de agua en caso de sobrepresión: el tubo de descarga del grupo de seguridad debe mantenerse descubierto, en un entorno protegido de las heladas, y presentar una inclinación continua. El diámetro del grupo de seguridad y su conexión al acumulador debe ser al menos igual al diámetro de la entrada de agua fría sanitaria del acumulador.
5. Establecer la conexión con el agua fría sanitaria.

3.4.4 Llenar el acumulador de agua caliente sanitaria.

Cuando se hayan realizado las conexiones eléctrica y de agua, llenar el acumulador de agua caliente sanitaria.

1. Abrir un grifo de agua caliente.
2. Abrir el grifo de agua fría situado en el grupo de seguridad para purgar el aire de la instalación.
3. Cerrar el grifo del agua caliente cuando el agua comience a correr por el grifo. El acumulador de agua caliente sanitaria está lleno.
4. Comprobar que las conexiones de los tubos son estancas y que los sistemas hidráulicos funcionan correctamente abriendo repetidas veces el grifo de vaciado del grupo de seguridad.

3.5 Conexiones eléctricas

3.5.1 Recomendaciones eléctricas

Las conexiones eléctricas debe efectuarlas un profesional cualificado y siempre con el sistema desconectado. Separar los cables de muy baja tensión de los cables de los circuitos de 230 V. La alimentación eléctrica es a través de un cable de conexión a la red (~230 V, 50 Hz) conforme a la normativa nacional vigente en materia de instalaciones eléctricas.

Respetar las polaridades al establecer las conexiones a la red eléctrica:

Hilo marrón (L):	Línea
Hilo azul (N):	Neutro
Hilo verde/amarillo:	Tierra

Si el cable de alimentación sufre daños, encargar siempre la sustitución a un instalador cualificado.

El instalador debe suministrar el cable de alimentación de 2,5 mm² de sección para conectar eléctricamente el acumulador de agua caliente sanitaria.

3.5.2 Recomendaciones eléctricas

Conectar la alimentación eléctrica. El indicador se encenderá.

El termostato controlará automáticamente la temperatura. Cuando la temperatura del agua dentro del calentador haya alcanzado el valor deseado, se apagará automáticamente.

Cuando la temperatura del agua caiga por debajo del valor de consigna fijado, el calentador se encenderá automáticamente para el calentamiento.

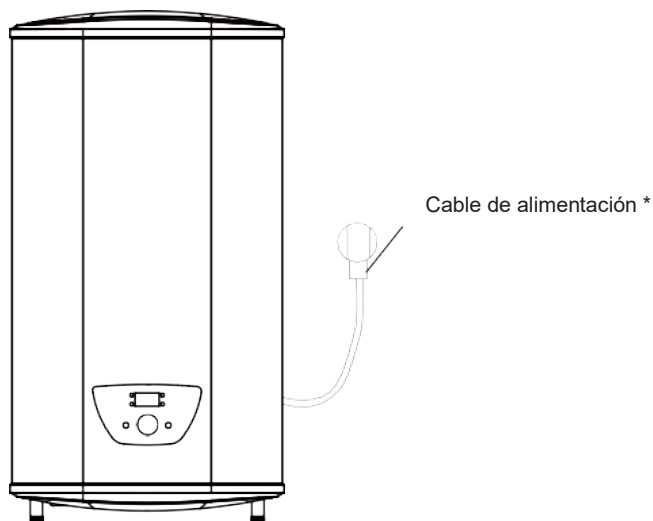


Fig. 6

* Conector eléctrico conforme a la normativa de seguridad española y portuguesa

4 PUESTA EN SERVICIO

4.1 Primera puesta en servicio

La primera puesta en servicio solo puede realizarla un profesional cualificado.

4.2 Lista de comprobaciones posteriores a la puesta en servicio

Unos días después de la puesta en servicio del aparato, hacer lo siguiente:

- Comprobar la instalación
- Comprobar la estanqueidad de las conexiones
- Comprobar la presión del agua
- Comprobar que no aparezcan errores en el panel de control
- Informar al usuario de la frecuencia con la que hay que realizar el mantenimiento
- Explicar al usuario el funcionamiento de la instalación y del panel de control
- Entregar todos los manuales al usuario

4.3 Manejo del equipo

N.º de modo	Descripción del modo	Indicador
1	Calefacción a 1200 W (un solo acumulador)	Indicador 4 encendido
2	Calefacción a 2000 W (los dos acumuladores)	Indicador 5 encendido
3	Ahorro de energía activo (temp. = 55 °C)	Indicador 8 encendido
4	Control inteligente de energía activo	Indicador 9 encendido
5	Modo Anti-legionela activo (temp. = 80 °C solo durante 5 min)	-
6	Modo de reserva activo	Indicador 6 encendido

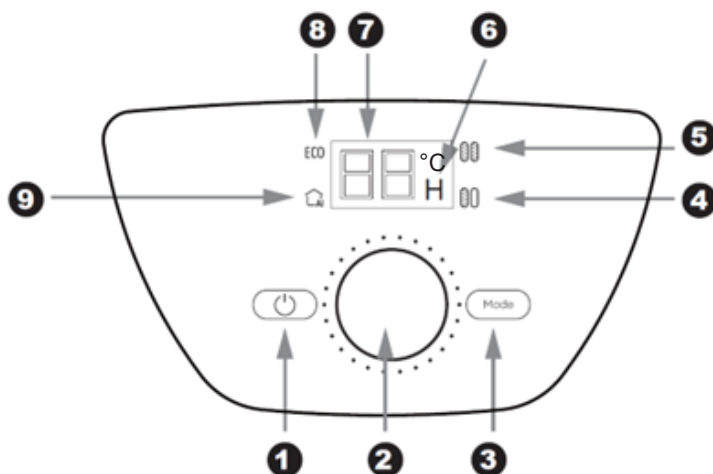


Fig. 7

❶ es el botón de encendido/apagado. Al pulsarlo, el termoacumulador empieza a funcionar y la pantalla se ilumina. Al volver a pulsarlo, se corta la electricidad y se apaga la pantalla.

❷ es el selector utilizado para ajustar la consigna de temperatura del termoacumulador. Al pasar al modo de reserva, se utiliza para ajustar el tiempo de reserva (❸ parpadea).

❸ es el botón para el cambio de modo.

❹ es para la indicación de modo.

El número «1» significa **Modo 1** (1200W, solo se calienta un acumulador). ❹ estará encendido.

El número «2» significa **Modo 2** (2000W, se han calentado los dos acumuladores interiores). ❹ estará encendido.

El número «3» indica el **Modo 3** (ahorro de energía, la temperatura se ha fijado a 55 °C y no puede ajustarse). ❹ estará encendido.

El número «4» indica el **Modo 4** (ahorro de energía mediante control inteligente (la temperatura del agua cambia automáticamente)). ❹ estará encendido. El aparato trabaja para reducir la energía eléctrica del consumo del usuario, lo que permite minimizar las pérdidas de calor y maximizar el ahorro de energía.

El número «5» significa el **Modo 5** (anti-legionela). La consigna de temperatura es de 80 grados, e inicia el calentamiento cuando la temperatura cae por debajo de este valor. La temperatura de calentamiento mantendrá los 80 grados durante 5 minutos. Luego saldrá del modo anti-legionela y volverá al modo predeterminado.

El carácter «H» significa que se pasa al **Modo 6** (modo de reserva). El sistema entra en el modo de ajuste de programación horaria, la pantalla digital muestra la hora programada, el rango se puede ajustar a 2-23, el botón giratorio configura el tiempo de ajuste, parpadea durante 5 segundos y entra en el modo de designación, en este momento el botón giratorio puede ajustar la temperatura. La hora programada es de dos horas antes de empezar a calentar. Después de entrar en la reserva, se muestran el número de horas (❸) y los números «H» (❹), como «03H» que significa que el calentamiento se completa después de 3 horas.

No hay memoria de pérdida de energía al realizar programación y entrará automáticamente en el modo 2 una vez completada.

Cuando el termoacumulador está calentando, ❹ estará encendido y se mostrará la temperatura en tiempo real.

4.4 Código de errores para técnicos de servicio

N.º de código	Descripción del error	Procedimiento
E2	Calentamiento seco	Llenado con agua y recalentamiento
E3	Sobrecalentamiento	Comprobar el sistema calefactor o sustituirlo
E4	Fallo de la sonda	Comprobar la sonda o sustituirla

5 MANTENIMIENTO

5.1 Aspectos generales

Precaución

No descuidar el mantenimiento del acumulador de agua caliente sanitaria. Para el mantenimiento anual obligatorio del calentador termodinámico, llamar a un profesional cualificado o suscribir un contrato de mantenimiento del calentador de agua eléctrico. La falta de servicio técnico del aparato invalida la garantía. Las intervenciones de revisión y mantenimiento del aparato deben ser realizadas por un profesional certificado conforme a las disposiciones legales vigentes y a las reglas del oficio. Los trabajos de mantenimiento son importantes por las siguientes razones:

- Garantizar un rendimiento óptimo.
- Alargar la vida del equipo.
- Disponer de una instalación que garantice el máximo confort al cliente a lo largo del tiempo.

Desconectar el calentador de agua eléctrico antes de realizar cualquier intervención en el aparato.

La carcasa del calentador de agua eléctrico solo debe quitarse para efectuar trabajos de mantenimiento y reparación.

Volver a colocar la carcasa tras los trabajos de mantenimiento y reparación.

5.2 Intervalos de las operaciones de mantenimiento

5.2.1 Mantenimiento general

Funcionamiento	Periodicidad	Instalador	Usuario
Uso del grupo o de la válvula de seguridad	Una vez al año	X	

5.2.2 Mantenimiento del acumulador de agua caliente sanitaria

Operaciones	Periodicidad	Instalador	Usuario
Limpieza de la carcasa con un trapo suave húmedo	una vez al año		X
Limpieza de las incrustaciones del acumulador de agua caliente sanitaria	tras el primer año de uso y luego cada dos años	X	

5.3 Uso del grupo o de la válvula de seguridad

Para tomar las precauciones adecuadas frente a posibles golpes de ariete que podrían dañar el acumulador de agua caliente sanitaria, asegurarse de que la válvula de seguridad o el módulo funcionen correctamente. No efectuar estos trabajos de mantenimiento necesarios puede causar daños al acumulador de agua caliente sanitaria e invalidar la garantía:

1. Utilice la válvula de seguridad o el módulo una vez al año como mínimo.
2. Sustituir el módulo o la válvula de seguridad en caso necesario

6 RESOLUCIÓN DE PROBLEMAS

Fallos	Motivos	Tratamiento
El indicador luminoso de calefacción está apagado.	Fallo del controlador de temperatura	Encargar la reparación a un profesional
No sale agua de la salida de agua caliente	<ol style="list-style-type: none">1. Se ha cortado el suministro de agua corriente2. La presión hidráulica es demasiado baja3. La válvula de entrada de agua corriente no está abierta	<ol style="list-style-type: none">1. Esperar a que se restablezca el suministro de agua corriente2. Volver a utilizar el calentador cuando aumente la presión hidráulica3. Abrir la válvula de entrada de agua corriente
La temperatura del agua es excesiva	Fallo del sistema de control de la temperatura	Encargar la reparación a un profesional
Escape de agua	Problema de estanqueidad de las juntas de las tuberías	Estanqueizar las juntas

7 EFICIENCIA ENERGÉTICA

7.1 Eficiencia energética del producto de 50 litros

El calentador de agua eléctrico con acumulador **V750** de BAXI, una empresa íntegramente perteneciente a BDR Thermea Group B.V., se ha probado con un perfil de carga declarado de tamaño «**M**».

El producto cumple y satisface los requisitos de las normas del Reglamento de la Comisión n.º 814/2013 para calentadores de agua eléctricos con acumulador y alcanza una eficiencia energética en calefacción de agua de $\eta_{wh} = 39 \%$, correspondiente a la clase de eficiencia energética «**B**».

El nivel de potencia acústica es de **15 dB**.

Conforme al Anexo II sobre clases de eficiencia energética, art. 1, del Reglamento de la Comisión n.º 812/2013.

La evaluación del resultado de este informe respecto a la conformidad con los Reglamentos relevantes de la Comisión 812/2013 y 814/2019 solo es una parte de la evaluación de conformidad necesaria para obtener la etiqueta ErP.

Consumo eléctrico Q_{elec} , eficiencia energética en calefacción de agua η_{wh} y agua mixta a 40 °C (V40).

Descripción	Parámetro	Valor	Unidad
Volumen de almacenaje	V	47	L
Eficiencia energética en calefacción del agua *	η_{wh}	39	%
Consumo eléctrico anual *	AEC	1304	kWh
Clase de eficiencia energética en calefacción del agua *	B		
Volumen calculado de suministro de agua caliente a por lo menos 40 °C según EN 50440	V40	77	L
El ajuste de temperatura del termostato del calentador de agua (valor predeterminado del fabricante)	75 °C		
Precauciones específicas que deben tomarse al montar, instalar o mantener el calentador de agua, así como al desecharlo al final de su vida útil.	Ver capítulos 3 a 5		
* La información sobre eficiencia energética en calefacción del agua y electricidad anual se entiende con los ajustes de control inteligente activados.			

7.2 Eficiencia energética del producto de 80 litros

El calentador de agua eléctrico con acumulador **V780** de BAXI, una empresa íntegramente perteneciente a BDR Thermea Group B.V., se ha probado con un perfil de carga declarado de tamaño «**M**».

El producto cumple y satisface los requisitos de las normas del Reglamento de la Comisión n.º 814/2013 para calentadores de agua eléctricos con acumulador y alcanza una eficiencia energética en calefacción de agua de $\eta_{wh} = 39\%$, correspondiente a la clase de eficiencia energética «**B**».

El nivel de potencia acústica es de **15 dB**.

Conforme al Anexo II sobre clases de eficiencia energética, art. 1, del Reglamento de la Comisión n.º 812/2013.

La evaluación del resultado de este informe respecto a la conformidad con los Reglamentos relevantes de la Comisión 812/2013 y 814/2019 solo es una parte de la evaluación de conformidad necesaria para obtener la etiqueta ErP.

Consumo eléctrico Q_{elec} , eficiencia energética en calefacción de agua η_{wh} y agua mixta a 40 °C (V40).

Descripción	Parámetro	Valor	Unidad
Volumen de almacenaje	V	74	L
Eficiencia energética en calefacción del agua *	η_{wh}	39	%
Consumo eléctrico anual *	AEC	1307	kWh
Clase de eficiencia energética en calefacción del agua *	B		
Volumen calculado de suministro de agua caliente a por lo menos 40 °C según EN 50440	V40	113	L
El ajuste de temperatura del termostato del calentador de agua (valor predeterminado del fabricante)	75 °C		
Precauciones específicas que deben tomarse al montar, instalar o mantener el calentador de agua, así como al desecharlo al final de su vida útil.	Ver capítulos 3 a 5		
* La información sobre eficiencia energética en calefacción del agua y electricidad anual se entiende con los ajustes de control inteligente activados.			

7.3 Eficiencia energética del producto de 100 litros

El calentador de agua eléctrico con acumulador **V710** de BAXI, una empresa íntegramente perteneciente a BDR Thermea Group B.V., se ha probado con un perfil de carga declarado de tamaño «**M**».

El producto cumple y satisface los requisitos de las normas del Reglamento de la Comisión n.º 814/2013 para calentadores de agua eléctricos con acumulador y alcanza una eficiencia energética en calefacción de agua de $\eta_{wh} = 39 \%$, correspondiente a la clase de eficiencia energética «**B**».

El nivel de potencia acústica es de **15 dB**.

Conforme al Anexo II sobre clases de eficiencia energética, art. 1, del Reglamento de la Comisión n.º 812/2013.

La evaluación del resultado de este informe respecto a la conformidad con los Reglamentos relevantes de la Comisión 812/2013 y 814/2019 solo es una parte de la evaluación de conformidad necesaria para obtener la etiqueta ErP.

Consumo eléctrico Q_{elec} , eficiencia energética en calefacción de agua η_{wh} y agua mixta a 40 °C (V40).

Descripción	Parámetro	Valor	Unidad
Volumen de almacenaje	V	93	L
Eficiencia energética en calefacción del agua *	η_{wh}	39	%
Consumo eléctrico anual *	AEC	1301	kWh
Clase de eficiencia energética en calefacción del agua *	B		
Volumen calculado de suministro de agua caliente a por lo menos 40 °C según EN 50440	V40	161	L
El ajuste de temperatura del termostato del calentador de agua (valor predeterminado del fabricante)	75 °C		
Precauciones específicas que deben tomarse al montar, instalar o mantener el calentador de agua, así como al desecharlo al final de su vida útil.	Ver capítulos 3 a 5		
* La información sobre eficiencia energética en calefacción del agua y electricidad anual se entiende con los ajustes de control inteligente activados.			

8 MEDIO AMBIENTE

Eliminación y reciclaje



Advertencia

La extracción y la desactivación del calentador de agua se deben efectuar por un instalador cualificado conforme a los reglamentos locales y nacionales.

(Fig. 8)

9 GARANTÍA

9.1 Aspectos generales

Le agradecemos la compra de uno de nuestros aparatos y su confianza en nuestro producto.

Para garantizar un funcionamiento seguro y eficiente, recomendamos realizar una revisión y un mantenimiento periódicos.

Para ello puede contar con la ayuda de su instalador y nuestro departamento de servicio.

9.2 Términos de la garantía para España

BAXI

CLIMATIZACIÓN

BAXI le agradece la confianza depositada en nuestros productos.

Todos los aparatos BAXI han sido sometidos a rigurosos controles para garantizar los más elevados niveles de calidad.

Antes de poner en marcha el aparato, le detenidamente el manual de instrucciones al objeto de conseguir las máximas prestaciones, ahorro energético y confort.

BAXI cuenta con un servicio de Asistencia Técnica Clientes formados por técnicos especialistas altamente cualificados. Para cualquier consulta o solicitud, por favor contactar al ☎ **900 80 20 68** o a través del 📞 **676 779 505**.

CONDICIONES GENERALES DE GARANTÍA.

1. Para las calderas murales de gas domésticas (potencia < 45 kW), las calderas de gasóleo domésticas (potencia < 50 kW) y bombas de calor de aeroterminas domésticas (potencia < 40 kW), la verificación de la puesta en marcha del producto es gratuita. (1) (2).

2. La verificación de la puesta en marcha comprende las siguientes operaciones:

a. Comprobación de la correcta instalación del equipo.

Este trabajo no incluye en ningún caso intervención en la instalación hidráulica, eléctrica, frigorífica o en otros conductos de entrada y salida de aire o humos. Para que pueda realizarse la verificación de la puesta en marcha, es preciso que la instalación tenga suministro de combustible, en caso de precisar el equipo, esté llena de agua y esté correctamente purgada, el circuito frigorífico completo y el equipo esté conectado a la red eléctrica.

b. Puesta en servicio y comprobación del correcto funcionamiento del equipo (Incluido análisis de combustión en el caso de una caldera) y sus mecanismos de seguridad.

c. Explicación verbal al usuario del funcionamiento del equipo.

3. Baxi Climatización, S.L.U., de acuerdo con el Real Decreto Legislativo 1/2007 del 16 de noviembre, responde ante el usuario de las faltas de conformidad de sus productos que se manifiesten durante los primeros tres años desde la fecha de VERIFICACIÓN DE PUESTA EN MARCHA (VPM) del producto, realizada por un servicio autorizado. En caso de duda sobre la fecha de VPM o si esta no se hubiera realizado, se tomará como referencia la fecha de adquisición del producto reflejada en la factura de compra o instalación del mismo. El usuario deberá poder demostrar ante el personal del servicio autorizado por Baxi Climatización, S.L.U. la fecha de instalación del equipo, si fuese requerido para ello. Salvo prueba en contrario, se presumirá que las faltas de conformidad del producto que se manifiesten dentro de los dos años posteriores a su VPM o adquisición, según corresponda, ya existían cuando el producto se puso en marcha. Transcurridos dos años desde la VPM o adquisición, según corresponda, corresponderá al usuario probar que la falta de conformidad ya existía en el momento de la VPM o adquisición, según corresponda, del producto.

4. Respeto de:

- las sondas de ionización,
- los electrodos de encendido,
- las ánodos de magnesio de los depósitos acumuladores y de los termos eléctricos, y
- las boquillas de quemadores de gasóleo, dada su naturaleza, la garantía estará sujeta a la vida de los mismos, por lo que su reparación o sustitución no tendrá la consideración de falta de conformidad en origen, sino que se atribuirá a su falta de utilidad al agotamiento de la vida del mismo.

Sin perjuicio de lo anterior, Baxi Climatización, S.L.U. ofrece una garantía comercial adicional y voluntaria de un año a contar desde la VPM del producto respecto de los elementos enumerados en el párrafo inmediato anterior, que aplicará únicamente respecto de la pieza, no siendo extensible al resto de gastos tales como mano de obra, desplazamiento u otros análogos.

5. Asimismo, Baxi Climatización, S.L.U. ofrece garantías comerciales adicionales y voluntarias en algunas gamas de producto para faltas de conformidad no cubiertas por la garantía legal. Dichas garantías comerciales adicionales y voluntarias aplicarán únicamente a determinadas piezas o elementos que componen el producto (no incluyendo, por tanto, mano de obra, desplazamiento u otros análogos) durante los plazos que se detallan en la tabla adjunta:

GAMA DE PRODUCTO	GARANTÍA COMERCIAL ADICIONAL
Termos eléctricos serie 5	Cinco años para faltas de conformidad de la cuba
Termos eléctricos serie 7 Compact	Siete años para faltas de conformidad de la cuba
Calderas de condensación de gas SGB y WGB	Cinco años para faltas de conformidad del cuerpo de aluminio-silicio de la caldera
Colectores solares MEDITERRANEO 200, MEDITERRANEO 250, MEDITERRANEO SLIM 200, MEDITERRANEO SLIM 250	Ocho años
Depósitos de Sistemas Termosifónicos STS	Tres años
Colectores solar SOL 200, SOL 200 H, SOL 250 y SOL 250 H y SOL 250 Eco y SOL 250 Eco H	Diez años
Colector AR 16 y AR 24	Cinco años
Depósitos acumuladores (*) modelos: AS-1E, AS 2E, AS 2E BC, AS IN E, E, FST, I, I/PC, IN/PC, ASA > 50 l.	Cinco años

(*) Para el caso de los depósitos acumuladores y los termos eléctricos, esta garantía comercial adicional y voluntaria, solamente es aplicable para los que funcionen con agua potable de consumo, con los límites de valores de composición legalmente establecidos en el RD 140/2003, de 7 de febrero, o normativa vigente en cada momento, a excepción del contenido de cloruros que queda establecido como sigue:

- La garantía contra corrosión en el circuito secundario (agua de consumo) en instalaciones de agua con una concentración de cloruros de hasta 350 mg/l es de 5 años en los Depósitos Acumuladores de Acero Inoxidable estándar (versión I) y de 7 años en los termos eléctricos serie 7 compact.
- Los Depósitos Acumuladores de Acero Inoxidable (versión I/PC) y Los Depósitos Acumuladores de Acero Esmaltado (modelos E, AS, ASC y FST) con protección catódica permanente están garantizados contra corrosión en el circuito secundario (agua de consumo) durante 5 años sin limitación alguna de concentración de cloruros en el agua.
- Los Depósitos Acumuladores de Acero Esmaltado estándar (modelos E, AS, ASC y FST) están garantizados contra corrosión en el circuito secundario (agua de consumo) durante 5 años sin limitación alguna de concentración de cloruros en el agua ligados al mantenimiento del ánodo de magnesio.
- Los Depósitos Acumuladores de Acero negro (modelos ASA de más de 50 litros) están garantizados contra corrosión durante 5 años, siempre que no haya renovaciones de agua frecuentes.
- La garantía contra la corrosión en el circuito primario (calefacción) es también de 5 años, siempre que el agua del circuito de calefacción esté en circuito cerrado y el depósito esté ubicado en lugar adecuado y debidamente protegido de los elementos atmosféricos adversos

6. Las garantías, de forma general, no será operativa en los siguientes casos:

- a. Instalación del producto no conforme a la reglamentación vigente (normativas de agua, gas, electricidad y cualquier otra reglamentación estatal, autonómica o local aplicable) o a las indicaciones de los Manuales de Instalación y uso, o por personal técnico no cualificado y/o sin las autorizaciones administrativas pertinentes.
- b. Utilización de accesorios no adecuados (por ejemplo, conductos de evacuación no homologados) o daños derivados de la propia instalación o por cualquier otro elemento externo que afecte al producto.
- c. Averías relacionadas con la dureza del agua (deposiciones calcáreas sobre elementos del generador u obstrucciones parciales o totales del circuito primario o secundario del mismo).
- d. Tiro, ventilación o evacuación de humos defectuoso.
- e. Transporte o almacenamiento inadecuado, corrosión, abrasión, falta de limpieza, utilización indebida o malos tratos, desgaste por mal uso, o cualquier otra causa ajena al equipo.
- f. Intervención de personal no autorizado o utilización de piezas de recambio no originales, cuando la incidencia sea a causa de dicha intervención y/o pieza.
- g. Falta de mantenimiento prescrito en las instrucciones de producto.
- h. Comprobación que el equipo lleva en funcionamiento un periodo superior al de cobertura de las garantías que resulten de aplicación.
 - i. Para el caso de instalaciones solares térmicas: uso de líquido solar inadecuado.
- i. La instalación debe ser llenada con una mezcla adecuada (para evitar congelaciones: nunca se debe superar el 45 % de FAC10) del agua más FAC10 (o uno de características similares). No usar agua sin el anticongelante.
- j. Quedan asimismo excluidas de las garantías las operaciones de llenado y purga de la instalación.
- k. Para los emisores en general, exposición directa a salpicaduras de agua y existencia de fugas, deformaciones o roturas no imputables a defectos de fabricación (sobrepresiones debidas a defectos de instalación), etc.
- l. Para los emisores de aluminio, las garantías quedan inhabilitadas, si no se cumple alguna de las siguientes condiciones:
 - pH del agua de la instalación entre 5 y 8.
 - Uso de purgadores automáticos.
 - Radiador conectado siempre a los elementos de protección de la instalación, como válvula de seguridad y vaso de expansión.
- m. Para el caso de los depósitos acumuladores, termos eléctricos y bombas de calor de ACS, en cualquiera de los siguientes casos:
 - Presiones en el circuito primario y secundario, superiores a las máximas permitidas.
 - Funcionamiento sin el grupo de seguridad a la entrada de agua fría o con un grupo de seguridad inadecuado o con un funcionamiento incorrecto.
 - Orden de llenado o vaciado incorrectos. Llenar primero el circuito secundario (agua sanitaria) y después el primario (calefacción). Vaciar primero el primario y luego el secundario.
 - Desconexión o mal funcionamiento del sistema de protección catódica en los modelos I/PC.
 - Agotamiento, incorrecto funcionamiento o falta de mantenimiento del ánodo de magnesio en modelos esmaltados E.
 - Corrosión galvánica en las conexiones hidráulicas por la no utilización de manguitos dieléctricos.
 - Importantes incrustaciones calcáreas o deposiciones de lodos o suciedad en el interior del depósito.
 - Corrosión en el circuito primario por aportaciones continuadas de agua
 - Corrosión externa provocada por fuga de agua de alguna de las conexiones hidráulicas o partes de la instalación.

7. Las garantías no cubren gastos derivados del desmontaje de elementos como muebles, armarios, etc., que dificulten el libre acceso al generador o sus componentes. Tampoco los de obra, demolición o desmontaje de equipos situados en zonas poco accesibles, ni grúa o cualquier medio de elevación necesario para el acceso a los productos. ASIMISMO, tampoco quedan cubiertos los servicios de asesoramiento a domicilio sobre el funcionamiento del equipo.

8. En particular, Baxi Climatización, S.L.U. declina toda responsabilidad por daños a personas o cosas que pudieran ser ocasionados por alguna de las causas especificadas en el apartado 6 anterior.

9. Cualquier otra reclamación no especificada en los apartados anteriores, está excluida a menos que la ley prevea expresamente su responsabilidad.

10. La presente garantía no afecta a los derechos de que dispone el consumidor conforme el Real Decreto Legislativo 1/2007 del 16 de noviembre, por el que se aprueba el texto refundido de la Ley General para la Defensa de los Consumidores y Usuarios y otras leyes complementarias.

11. En caso de que desee realizar una reclamación, póngase en contacto con el establecimiento donde ha adquirido el producto. Si resulta imposible gestionar la reclamación a través de esta vía, contacte con Baxi Climatización, S.L.U.

Recomendaciones:

Antes de la utilización de cualquiera de los productos, lea cuidadosamente las instrucciones que lo acompañan.

Utilice nuestro servicio autorizado por Baxi Climatización, S.L.U. para realizar las verificaciones de puesta en marcha, la regulación y el mantenimiento periódico de su producto.

Exija la acreditación que todos los servicios autorizados por Baxi Climatización, S.L.U. poseen. Mediante ese documento, Baxi Climatización, S.L.U. certifica al usuario que se halla ante un profesional de un servicio autorizado por Baxi Climatización, S.L.U.

Suscriba un contrato de mantenimiento con Baxi Climatización, S.L.U., asegurará un correcto funcionamiento y un mínimo consumo de su producto en todo momento.

(1) Exclusivamente en España, Portugal y Andorra.

(2) La puesta en marcha no es gratuita para modelos de potencia nominal superior a 40 kW.

Texto vigente para productos con fecha de VPM o adquisición a partir del 1 de enero de 2022

BAXI

Manual de Instalação e Manutenção

Para os modelos:

Serie Compact 7 V750

Serie Compact 7 V780

Serie Compact 7 V710



ES

PT

EN

A imagem anterior serve apenas de referência.
Considere a aparência do produto real como padrão.

Observações Gerais

- A instalação e a manutenção devem ser realizadas por um profissional qualificado ou um técnico autorizado.
- O fabricante não será considerado responsável por quaisquer danos ou avarias causados pela instalação incorreta ou o incumprimento das seguintes instruções incluídas no presente manual.
- Para instruções de instalação e manutenção mais detalhadas, consulte os capítulos seguintes.

Símbolos de segurança utilizados no manual

Este manual utiliza vários níveis de perigo para chamar a atenção para instruções especiais. Fazemos isso para melhorar a segurança do usuário, evitar problemas e garantir o funcionamento correto do aparelho.



Perigo

Risco de situações perigosas que podem resultar em ferimentos pessoais graves.



Perigo de choque elétrico

Risco de choque elétrico.



Advertência

Risco de situações perigosas que podem resultar em ferimentos pessoais ligeiros.



Cuidado

Risco de danos materiais.



Importante

Nota: informação importante.



Ver

Use como referência outros manuais ou páginas neste manual.

Índice

1	SEGURANÇA	28
2	ESPECIFICAÇÕES TÉCNICAS	31
3	INSTALAÇÃO	33
4	COLOCAÇÃO EM SERVIÇO	39
5	MANUTENÇÃO	41
6	RESOLUÇÃO DE PROBLEMAS	42
7	EFICIÊNCIA ENERGÉTICA	43
8	AMBIENTE	46
9	GARANTIA	46

1 SEGURANÇA

1.1 Instruções gerais de segurança

PERIGO

Este aparelho não pode ser utilizado por crianças com menos de 3 anos de idade. As crianças dos 3 aos 8 anos só podem abrir as torneiras ligadas ao termoacumulador elétrico.

Este aparelho pode ser usado por pessoas com capacidades físicas, sensoriais ou mentais reduzidas ou com falta de experiência e conhecimento quando supervisionadas ou instruídas sobre a utilização segura do aparelho e compreendem os riscos resultantes. As crianças não devem brincar com o aparelho. A limpeza e manutenção pelo utilizador não devem ser realizadas por crianças sem supervisão.

Antes de qualquer trabalho, desligue a fonte de alimentação principal do termoacumulador elétrico.

CUIDADO

Drenagem do acumulador de água quente sanitária:

1. Feche a entrada de água fria sanitária
2. Abra uma torneira de água quente na instalação
3. Abra uma válvula na unidade de segurança
4. Quando a água deixa de correr, o acumulador de água quente sanitária está vazio.

CUIDADO

O dispositivo de alívio de pressão (válvula de segurança ou unidade de segurança) deve ser operado periodicamente para remover os depósitos de calcário e garantir que não está bloqueado.

Deve ser ligado um dispositivo de alívio de pressão com um tubo de drenagem de água. Como a água pode fluir para fora do tubo de drenagem de água do dispositivo de alívio de pressão, o tubo deve ser mantido aberto ao ar, num ambiente livre de congelamento e com pendente descendente contínua.

Quando a pressão de alimentação exceder 80% da pressão de abertura do dispositivo limitador de pressão de pressão, é necessário instalar um redutor de pressão (não fornecido) situado a montante do aparelho. Não devem existir dispositivos de corte entre o dispositivo limitador de pressão e o acumulador de água quente sanitária.

Para verificar o tipo, especificação e ligação do dispositivo limitador de pressão, consulte o capítulo 3.4.3 Ligação do acumulador de água quente sanitária do manual de instruções.

ADVERTÊNCIA

Instale o aparelho de acordo com a normativa nacional aplicável a instalações elétricas e hidráulicas, em vigor no local da instalação. Se o aparelho não tiver as ligações efetuadas de fábrica, ligue a cablagem de acordo com o esquema das ligações descrito no capítulo 3.5 Ligações Elétricas do manual de instruções. Este aparelho deve ser ligado à terra.

ADVERTÊNCIA

A ligação à terra deve estar em conformidade com a normativa aplicável. Efetue a ligação à terra do aparelho antes de qualquer ligação elétrica. Para ligar o aparelho à rede elétrica, consulte as secções Esquemas Elétricos e Ligações Elétricas deste documento.

ADVERTÊNCIA

Respeite a pressão e a temperatura mínima e máxima da água para garantir o correto funcionamento do aparelho, consulte a secção Especificações e Dados Técnicos.

ADVERTÊNCIA

Deixe o espaço necessário para instalar corretamente o aparelho e consulte o capítulo Instruções de instalação.

ADVERTÊNCIA

Se um cabo de alimentação for fornecido com o aparelho e este estiver danificado, deve ser substituído pelo fabricante, pelo seu serviço pós-venda ou por pessoas com qualificações semelhantes para evitar qualquer perigo.

CUIDADO

Para evitar qualquer perigo devido à reinicialização inesperada do disjuntor térmico, este aparelho não deve ser alimentado por um interruptor externo, tal como um temporizador, ou ser ligado a um circuito que seja ligado e desligado regularmente pelo fornecedor de eletricidade.

ADVERTÊNCIA

Verifique a pressão máxima da entrada de água para garantir o funcionamento correto do aparelho, consulte o capítulo Especificações Técnicas.

ADVERTÊNCIA

Para limitar o risco de queimaduras, é obrigatório instalar uma válvula misturadora termostática na ida da água quente sanitária ao consumo.

CUIDADO

O sistema deve satisfazer cada ponto da normativa vigente no país que regulamente as obras e intervenções em habitações individuais, blocos de apartamentos ou outros edifícios.

IMPORTANTE

O manual do utilizador também pode ser encontrado no nosso website.

ADVERTÊNCIA

Este termoacumulador elétrico dispõe de um termóstato que pode ser regulado até 75 °C, capaz de limitar a proliferação da legionela. Atenção, acima de 50 °C, existe o risco de queimadura para os utilizadores. Verifique a temperatura da água antes de usar.

1.2 Recomendações



CUIDADO

Para beneficiar da cobertura de garantia alargada, não devem ser efetuadas quaisquer modificações no aparelho.



IMPORTANTE

Mantenha este documento próximo do local onde o aparelho está instalado.



IMPORTANTE

Nunca retire ou cubra as etiquetas e placas de dados fixadas nos aparelhos. As etiquetas e placas de dados devem permanecer legíveis durante toda a vida útil do aparelho. Os autocolantes de instruções e de recomendações deteriorados ou ilegíveis devem ser imediatamente substituídos.



IMPORTANTE

Mantenha sempre o termoacumulador elétrico acessível.

1.3 Responsabilidades

1.3.1 Responsabilidade do fabricante

Os nossos produtos são fabricados em conformidade com os requisitos das várias Diretivas aplicáveis. Consequentemente, são entregues com a marcação CE e todos os documentos necessários. No interesse da qualidade dos nossos produtos, esforçamo-nos constantemente para os melhorar. Assim, reservamo-nos o direito de modificar as especificações fornecidas neste documento. A nossa responsabilidade como fabricante não pode ser invocada nos seguintes casos:

- Inobservância das instruções de instalação e manutenção do aparelho
- Inobservância das instruções de utilização do aparelho
- Manutenção defeituosa ou insuficiente do aparelho

1.3.2 Responsabilidade do instalador

O instalador é responsável pela instalação e pela primeira colocação em serviço do aparelho. O instalador deve respeitar as seguintes instruções:

- Ler e seguir as instruções presentes nos manuais fornecidos com o aparelho
- Instalar o aparelho de acordo com a legislação e as normas vigentes
- Realizar a primeira colocação em serviço e todas as verificações necessárias
- Explicar a instalação e utilização do aparelho ao utilizador
- Para a manutenção deste equipamento, alertar o utilizador para a obrigação de verificar o aparelho e mantê-lo em bom estado de funcionamento
- Entregar todos os manuais de instruções ao utilizador

1.3.3 Responsabilidade do utilizador

Para garantir o funcionamento otimizado do sistema, o utilizador deve seguir as seguintes instruções:

- Ler e seguir as instruções presentes nos manuais fornecidos com o aparelho
- Solicitar a um profissional qualificado que efetue a instalação e a primeira colocação em serviço.
- Pedir ao seu instalador para lhe explicar a instalação e o uso do aparelho.
- Solicitar a realização das inspeções e manutenções necessárias a um instalador qualificado
- Manter os manuais de instruções em bom estado perto do aparelho.

2 ESPECIFICAÇÕES TÉCNICAS

2.1 Homologações

2.1.1 Declaração CE de Conformidade

A unidade está em conformidade com o modelo padrão descrito na declaração CE de conformidade. Foi fabricado e comercializado de acordo com as diretivas europeias. A declaração de conformidade original está disponível junto do fabricante.

2.1.2 Marcação CE / Conformidade Elétrica

Este produto está em conformidade com os requisitos das seguintes diretivas e normas europeias:

• Diretivas de Baixa Tensão 2014/35/UE:

Norma genérica:	EN 60335-1
Normas relevantes:	EN 60335-2-21

• Diretiva de Compatibilidade Eletromagnética 2014/30/UE:

Normas genéricas:	EN 55014-1
	EN 55014-2
Norma relevante:	EN 61000-3-2
	EN 61000-3-3
	EN 61000-6-1
	EN 61000-6-3

2.1.3 Diretiva de Equipamentos Sob Pressão 2014/68/UE

Este produto está em conformidade com os requisitos da Diretiva Europeia 2014/68/UE, artigo 4, parágrafo 3, relativa a equipamentos sob pressão.

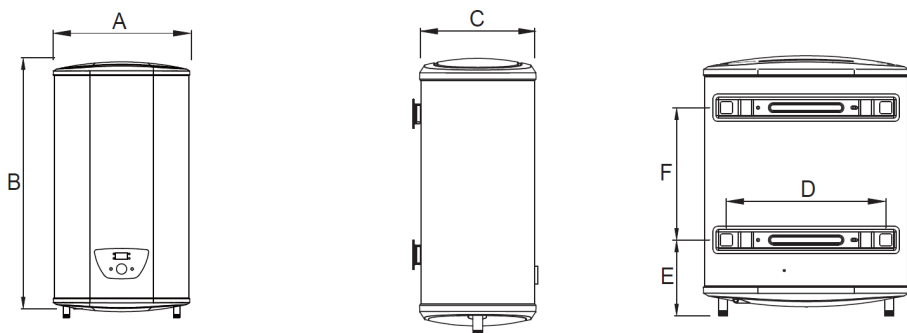
2.1.4 Diretiva de Conceção Ecológica

Este produto está em conformidade com os requisitos da diretiva europeia 2009/125/EC relativa à conceção ecológica dos produtos relacionados com o consumo de energia.

2.2 Dados técnicos

Item	V750	V780	V710
Volume (l)	47	74	93
Potência nominal (W)	2000	2000	2000
Tensão nominal (V)	220-240	220-240	220-240
Pressão nominal (MPa)	0,8	0,8	0,8
Temperatura máxima água (°C)	75	75	75
Classe de proteção	I	I	I
Índice de resistência à água	IPX4	IPX4	IPX4
Peso do produto vazio (kg)	25,86	32,45	38,38
Intensidade nominal (A)	8.69	8.69	8.69

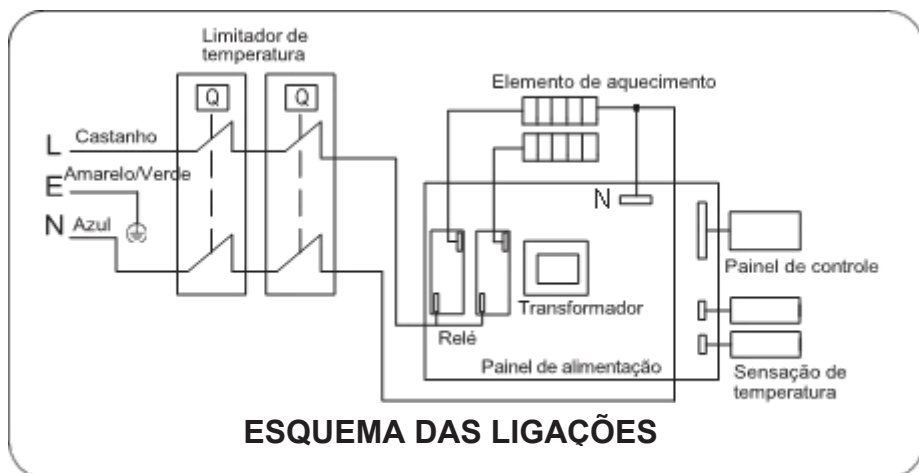
2.3 Dimensões



	V750	V780	V710
A	470	570	570
B	860	900	1090
C	272	314	314
D	355	415	415
E	183	265	265
F	470	365	550

Nota: todas as dimensões estão em mm

2.4 Esquema elétrico



3 INSTALAÇÃO

3.1 Posição das placas de características

As placas de características devem estar sempre acessíveis, são utilizadas para identificar o produto e fornecer as seguintes informações:

- Modelo do aparelho,
- Número de série,
- Alimentação elétrica.

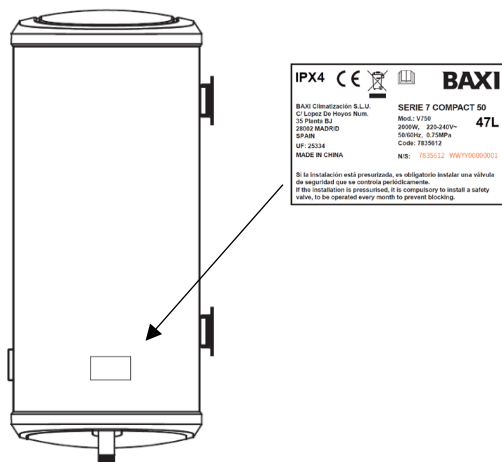


Fig.1

3.2 Recomendações gerais

Os aparelhos devem ser instalados por um profissional certificado de acordo com os textos legais e códigos de prática vigentes. A instalação deve cumprir todos os pontos dos regulamentos e diretivas vigentes, que regem os trabalhos e intervenções em casas individuais, blocos de apartamentos e outros edifícios

3.3 Instruções de Instalação

Numa casa de banho, não instale este produto nos Volumes V0 e V1 (ver Fig.2).

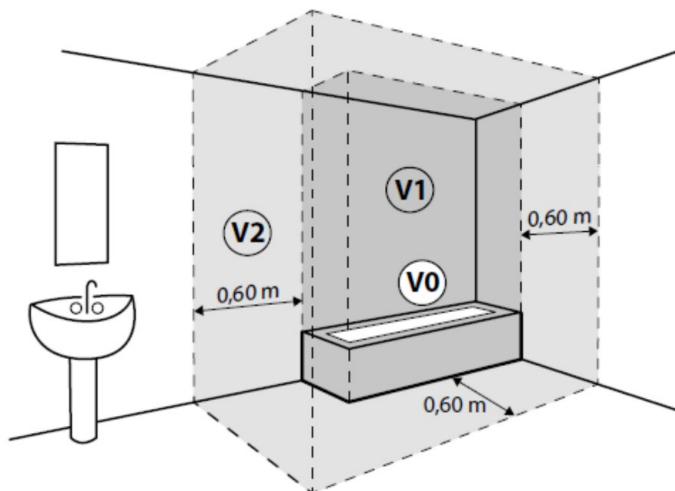


Fig.2

Se o termoacumulador elétrico for instalado por cima de habitáveis, deve instalar-se um depósito de armazenamento com descarga para a drenagem.

- ① Este termoacumulador elétrico deve ser instalado numa parede sólida. Se a resistência da parede não suportar uma carga igual a duas vezes o peso total do aquecedor cheio de água, é necessário instalar um suporte especial. Em caso de uma parede de tijolos ocós, preencha completamente com cimento.
- ② Após selecionar um local adequado, determine posição dos dois orifícios de instalação utilizados para os parafusos de expansão com gancho. Faça dois furos na parede com a profundidade correspondente, utilizando uma broca com o tamanho equivalente ao dos parafusos de expansão na máquina, insira os parafusos, posicione o gancho virado para cima, aperte firmemente as porcas e, em seguida, suspenda o termoacumulador elétrico (ver Fig.3).

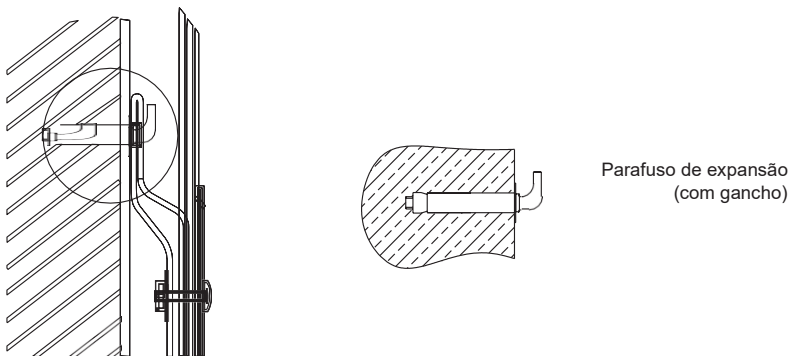


Fig.3

3.4 Recomendações y obrigações

3.4.1 Esquema de ligação

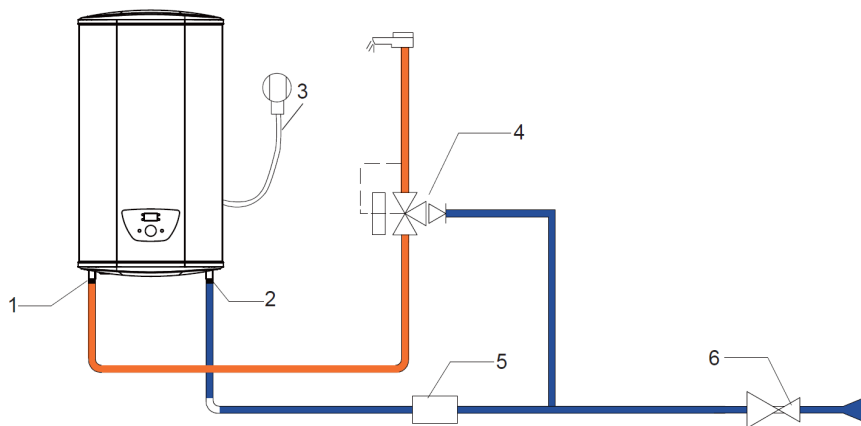


Fig.4

1. Saída de água quente sanitária com união dielétrica
2. Entrada de água fria doméstica com união dielétrica
3. Cabo de alimentação para a resistência elétrica
4. Válvula termostática
5. Grupo de segurança
6. Redutor de pressão

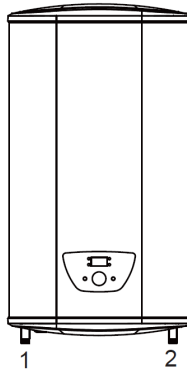


Fig.5

1. Saída de água quente sanitária (cor vermelha)
2. Entrada de água fria sanitária (cor azul)


Os componentes utilizados para a ligação ao circuito de água fria devem estar em conformidade com as normas e regulamentos em vigor no país em causa. As ligações de água devem estar em conformidade com as normas e diretivas locais correspondentes.

Os circuitos de água quente sanitária e os tubos de alimentação de água fria devem ser lavados antes de efetuar qualquer ligação de água, para evitar que partículas de metal ou outros contaminantes entrem no acumulador de água quente sanitária. Se a lavagem tiver de ser efetuada com um produto agressivo, neutralize a água da lavagem antes de a eliminar na rede de esgotos.

3.4.2 Ligar o depósito de água quente sanitária

As uniões dielétricas são fornecidas no saco da documentação.

1. A união dielétrica deve ser ligada utilizando fibra de cânhamo ou um composto para juntas de tubos, entre a saída/entrada de água do acumulador de água quente sanitária e a tubagem, para evitar qualquer corrosão na união.

-  2. É obrigatória a instalação de válvula misturadora termostática de água sanitária (não fornecida) na saída do acumulador de água quente sanitária.

3.4.3 Ligar o circuito de água quente sanitária

1. Instale um redutor de pressão se a pressão da rede exceder 80% da calibração da válvula ou grupo de de segurança (por exemplo, 0,6 MPa / 6 bar para uma unidade de segurança calibrada para 0,8 MPa / 8 bar).

Cuidado

Instale o redutor de pressão a montante do aparelho e a jusante do contador de água de forma a garantir a mesma pressão em todos os tubos da instalação.

2. Instale um tubo de drenagem de água na local de instalação e um funil-sifão para grupo de segurança.
3. Instale uma válvula de segurança calibrada para 0,8 MPa (8 bar) na entrada de água fria sanitária, perto do acumulador, numa posição de fácil acesso, para proteger o acumulador de água quente sanitária contra picos de pressão.

Cuidado

Não devem existir dispositivos de corte entre a válvula ou grupo de segurança e o acumulador de água quente sanitária.

4. Para evitar a obstrução do fluxo de água em caso de sobrepessão: o tubo de descarga da unidade de segurança deve ser mantido ao ar livre, num ambiente livre de congelamento e com pendente descendente contínua; o diâmetro do grupo de segurança e a sua ligação ao acumulador devem ser, pelo menos, iguais ao diâmetro da entrada de água fria sanitária do acumulador.
5. Efetue a ligação à água fria sanitária.

3.4.4 Encha o acumulador de água quente sanitária.

Após efetuar as ligações elétricas e da água da rede, encha o acumulador de água quente sanitária.

1. Abra uma torneira de água quente.
2. Abra a torneira de água fria localizada no grupo de segurança para purgar o ar na instalação.
3. Feche a torneira de água quente quando a água começar a sair da torneira. O acumulador de água quente sanitária está cheio.
4. Verifique o aperto das ligações dos tubos e o correto funcionamento dos dispositivos hidráulicos, abrindo sucessivamente a válvula de drenagem na unidade de segurança.

3.5 Ligações elétricas

3.5.1 Recomendações elétricas

As ligações elétricas devem ser efetuadas, imperativamente, sem tensão na rede e por um técnico qualificado. Separe os cabos de muito baixa tensão dos cabos do circuito de 230 V. A alimentação elétrica é realizada através de um cabo de ligação à rede elétrica (~230 V, 50 Hz) de acordo com os regulamentos nacionais vigentes para instalações elétricas.

Respeite as polaridades ao efetuar as ligações à rede elétrica:

Fio castanho (L):	Linha
Fio azul (N):	Neutro
Fio verde/amarelo:	Terra

Se o cabo de alimentação estiver danificado, deve ser substituído por um instalador qualificado.

O instalador deve fornecer o cabo de alimentação com secção de 2,5 mm² para a ligação elétrica do acumulador de água quente sanitária.

3.5.2 Recomendações elétricas

Ligue a alimentação; o indicador acenderá.

O termostato controlará automaticamente a temperatura. Quando a temperatura da água dentro do termoacumulador atingir a temperatura definida, o aquecedor desligar-se-á automaticamente, quando a temperatura da água descer abaixo do ponto de definição, o aquecedor ligar-se-á automaticamente para restabelecer a temperatura desejada.

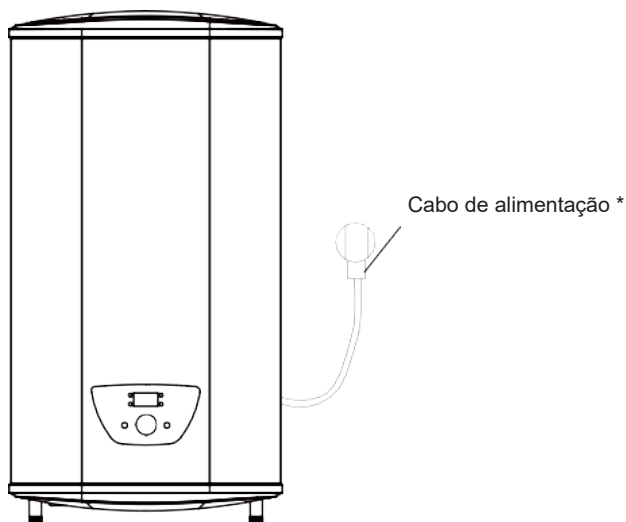


Fig.6

* A ficha elétrica está em conformidade com as normas de segurança espanholas e portuguesas

4 COLOCAÇÃO EM SERVIÇO

4.1 Primeira colocação em serviço

A primeira colocação em serviço deve ser realizada por um profissional qualificado.

4.2 Lista de verificação após a colocação em serviço

Alguns dias após a colocação em serviço do aparelho:

- Verificar a instalação
- Verificar o aperto das ligações
- Verificar a pressão da água
- Verificar se existem erros no painel de controlo
- Informar o utilizador sobre a frequência dos trabalhos de manutenção a serem realizados
- Explicar aos utilizadores como funcionam o sistema e o painel de controlo
- Entregar todos os manuais ao utilizador

4.3 Utilizar a unidade

Modo n.º	Descrição do modo	Indicador
1	Aquecimento de 1200 W de potência (um acumulador)	Indicador 4 aceso
2	Aquecimento de 2000 W de potência (ambos os acumuladores)	Indicador 5 aceso
3	Poupança de energia ativa (Temp. = 55 °C)	Indicador 8 aceso
4	Energia de controlo inteligente ativa	Indicador 9 aceso
5	Modo Anti-legionela ativo (Temp. = 80 °C durante apenas 5 min)	-
6	Modo de reserva ativo	Indicador 6 aceso

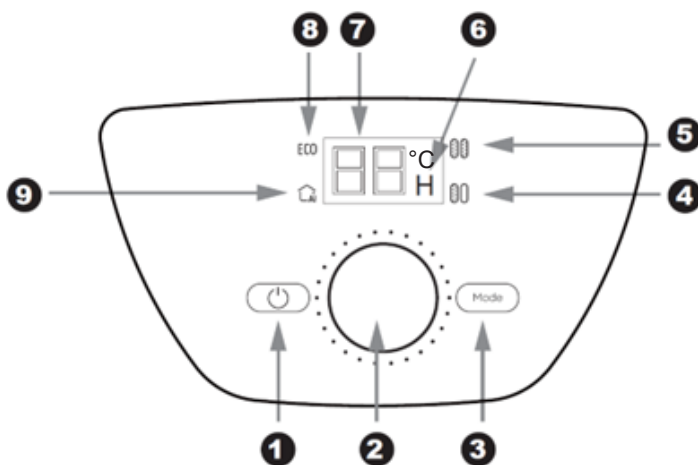


Fig.7

❶ é o botão de ligar/desligar, quando premido, o aquecedor de água começa a funcionar e o visor liga-se. Quando é novamente premido, a alimentação é interrompida e o visor desligase.

❷ é o botão utilizado para ajustar a temperatura definida do termoacumulador elétrico. Ao entrar no modo de reserva, é utilizado para ajustar o tempo de reserva (❷ piscando).

❸ O botão serve para alterar o modo.

❹ é para o modo de visualização.

Se o número “1” aparecer, significa **Modo 1** (1200W, está a aquecer apenas um acumulador), ❹ estará aceso.

Se aparecer o número “2”, significa **Modo 2** (2000W, os dois acumuladores internos foram aquecidos), ❹ estará aceso.

Se o número “3” aparecer, significa **Modo 3** (poupança de energia, a temperatura está definida para 55 °C e não pode ser ajustada), ❹ estará aceso.

Se o número “4” aparecer, significa **Modo 4** (poupança de energia do controlo inteligente, a temperatura da água é alterada automaticamente), ❹ estará aceso. O aparelho reduz o consumo de energia elétrica do utilizador, o que permite minimizar a perda de calor e maximizar a poupança de energia.

Se o número “5” aparecer, significa **Modo 5** (Antilegionela). A temperatura de configuração fixa é de 80 graus e o aquecimento começa quando a temperatura é inferior a esta temperatura. A temperatura de aquecimento manter-se-á a 80 graus durante 5 minutos e, depois, sairá do modo antilegionela e voltará ao modo padrão.

Se o letra “H” aparecer, significa que entrou no **Modo 6** (modo de reserva). O sistema entra no modo de definição da hora programada, o ecrã digital apresenta o tempo para a hora programada, o intervalo pode ser definido entre 2-23, o botão ajusta o tempo de definição, pisca durante 5 segundos e entra no modo de programação. Agora, o botão pode definir a temperatura, a programação é daqui a duas horas para aquecimento e saída. Após a entrada na reserva, o número de horas (❷) e os números “H” (❹) são apresentados, sendo que “03H” significa que o aquecimento estará concluído após 3 horas.

Não existe registo de perda de potência quando é feita a programação e vai entrar automaticamente no modo 2 após a programação estar concluído.

Quando o termoacumulador elétrico estiver a aquecer, ❷ estará aceso e exibirá a temperatura em tempo real.

4.4 Código de erro para técnico de manutenção

Código n.º	Descrição do erro	Procedimento
E2	Aquecimento a seco	Encher com água e reaquecer
E3	Sobreaquecimento	Verifique a resistência de aquecimento ou substitua-a
E4	Falha do sensor	Verifique o sensor e substitua-o

5 MANUTENÇÃO

5.1 Generalidades

Cuidado

Não negligencie a manutenção do depósito de água quente sanitária.

Contacte um profissional qualificado ou subscreva um contrato de manutenção anual obrigatória do termoacumulador elétrico.

O incumprimento da manutenção do aparelho invalida a garantia.

As intervenções de controlo e manutenção do aparelho devem ser realizadas por um profissional certificado de acordo com os textos legais e códigos de prática vigentes.

As operações de manutenção são importantes pelas seguintes razões:

- Para garantir o desempenho otimizado.
- Para prolongar a vida útil do equipamento.
- Para proporcionar uma instalação que ofereça ao cliente o máximo conforto ao longo do tempo.

Desligue o termoacumulador elétrico antes de qualquer intervenção no aparelho.

Remova a envolvente do termoacumulador elétrico apenas para realizar trabalhos de manutenção e reparação.

Reinstale a envolvente após os trabalhos de manutenção e reparação.

5.2 Intervalos de operação de manutenção

5.2.1 Manutenção geral

Operação	Frequência	Instalador	Utilizador
Operar a válvula ou unidade de segurança	Uma vez por ano	X	

5.2.2 Manutenção do acumulador de água quente sanitária

Operações	Frequência	Instalador	Utilizador
Limpar a envolvente com um pano macio e húmido	uma vez por ano		X
Descalcificar o acumulador de água quente sanitária	após o primeiro ano de utilização e, depois, a cada dois anos	X	

5.3 Operar a válvula ou unidade de segurança

Para tomar as devidas precauções contra possíveis picos de pressão que danificariam o acumulador de água quente sanitária, certifique-se de que a válvula ou o grupo de segurança funcionam corretamente. O incumprimento deste requisito de manutenção poderá provocar danos no acumulador de água quente sanitária e anular a sua garantia:

1. Opere a válvula ou grupo de segurança, pelo menos, uma vez por ano.
2. Substitua a válvula ou grupo de segurança, se necessário

6 RESOLUÇÃO DE PROBLEMAS

Falhas	Causas	Solução
A luz indicadora de aquecimento está apagada.	Falha do controlador de temperatura	Contactar um profissional para a reparação
Não sai água pela saída de água quente	<ol style="list-style-type: none">1. O fornecimento de água corrente foi interrompido2. A pressão hidráulica é demasiado baixa3. A válvula de entrada de água corrente não está aberta	<ol style="list-style-type: none">1. Aguardar até ao restabelecimento do fornecimento de água corrente2. Voltar a utilizar o aquecedor quando a pressão hidráulica aumentar3. Abrir a válvula de entrada de água corrente
A temperatura da água está demasiado alta	Falha do sistema de controlo de temperatura	Contactar um técnico qualificado para a reparação
Fuga de água	Problema de vedação da junta de cada tubo	Vedar as juntas

7 EFICIÊNCIA ENERGÉTICA

7.1 Eficiência energética do produto de 50 litros

O aquecedor de água elétrico com acumulador **V750** da empresa BAXI, uma empresa totalmente detida pelo BDR Thermea Group B.V, foi testado com um perfil de carga declarado de tamanho “**M**”.

O produto cumpre e corresponde aos requisitos das normas do regulamento da comissão (n.º 814/2013) para aquecedores de água elétricos com acumulador e obteve uma eficiência energética de aquecimento de água de $\eta_{wh} = 39\%$ correspondente à classe de eficiência de aquecimento de água “**B**”.

O nível de potência acústica é de **15 dB**.

De acordo com o artigo 1.º do Anexo II Classes de Eficiência Energética do regulamento da comissão (n.º 812/2013).

A avaliação do resultado deste relatório quanto à conformidade com o respetivo regulamento da comissão (n.º 812/2013 e 814/2013) é apenas uma parte da avaliação da conformidade para a obtenção da Etiqueta ErP.

Consumo de eletricidade Q_{elec} , eficiência energética do aquecimento de água η_{wh} e água misturada a 40 °C (V40).

Designação	Parâmetro	Valor	Unidade
Volume de armazenamento	V	47	l
Eficiência energética do aquecimento de água *	η_{wh}	39	%
Consumo Anual de Eletricidade *	AEC	1304	kWh
Classe de eficiência energética do aquecimento de água *	B		
Volume calculado de fornecimento de água quente a, pelo menos, 40 °C de acordo com a EN 50440	V40	77	l
O ajuste da temperatura do termostato do aquecedor de água, conforme colocado no mercado pelo fornecedor	75 °C		
Precauções específicas que devem ser tomadas quando o aquecedor de água for montado, instalado ou mantido e eliminado no final da sua vida útil.	Consulte as secções 3 a 5		
* As informações sobre a eficiência energética do aquecimento de água e a eletricidade anual referem-se apenas às configurações de controlo inteligente ativadas.			

7.2 Eficiência energética do produto de 80 litros

O aquecedor de água elétrico com acumulador **V780** da empresa BAXI, uma empresa totalmente detida pela BDR Thermea Group B.V, foi testado com um perfil de carga declarado de tamanho “**M**”.

O produto cumpre e corresponde aos requisitos das normas do regulamento da comissão (n.º 814/2013) para aquecedores de água elétricos com acumulador e obteve uma eficiência energética de aquecimento de água de $\eta_{wh} = 39\%$ correspondente à classe de eficiência de aquecimento de água “**B**”.

O nível de potência acústica é de **15 dB**.

De acordo com o artigo 1.º do Anexo II Classes de Eficiência Energética do regulamento da comissão (n.º 812/2013).

A avaliação do resultado deste relatório quanto à conformidade com o respetivo regulamento da comissão (n.º 812/2013 e 814/2013) é apenas uma parte da avaliação da conformidade para a obtenção da Etiqueta ErP.

Consumo de eletricidade Q_{elec} , eficiência energética do aquecimento de água η_{wh} e água misturada a 40 °C (V40).

Designação	Parâmetro	Valor	Unidade
Volume de armazenamento	V	74	l
Eficiência energética do aquecimento de água *	η_{wh}	39	%
Consumo Anual de Eletricidade *	AEC	1307	kWh
Classe de eficiência energética do aquecimento de água *	B		
Volume calculado de fornecimento de água quente a, pelo menos, 40 °C de acordo com a EN 50440	V40	113	l
O ajuste da temperatura do termostato do aquecedor de água, conforme colocado no mercado pelo fornecedor	75 °C		
Precauções específicas que devem ser tomadas quando o aquecedor de água for montado, instalado ou mantido e eliminado no final da sua vida útil.	Consulte as secções 3 a 5		
* As informações sobre a eficiência energética do aquecimento de água e a eletricidade anual referem-se apenas às configurações de controlo inteligente ativadas.			

7.3 Eficiência energética do produto de 100 litros

O aquecedor de água elétrico com acumulador **V710** da empresa BAXI, uma empresa totalmente detida pela BDR Thermea Group B.V, foi testado com um perfil de carga declarado de tamanho “**M**”.

O produto cumpre e corresponde aos requisitos das normas do regulamento da comissão (n.º 814/2013) para aquecedores de água elétricos com acumulador e obteve uma eficiência energética de aquecimento de água de $\eta_{wh} = 39\%$ correspondente à classe de eficiência de aquecimento de água “**B**”.

O nível de potência acústica é de **15 dB**.

De acordo com o artigo 1.º do Anexo II Classes de Eficiência Energética do regulamento da comissão (n.º 812/2013).

A avaliação do resultado deste relatório quanto à conformidade com o respetivo regulamento da comissão (n.º 812/2013 e 814/2013) é apenas uma parte da avaliação da conformidade para a obtenção da Etiqueta ErP.

Consumo de eletricidade Q_{elec} , eficiência energética do aquecimento de água η_{wh} e água misturada a 40 °C (V40).

Designação	Parâmetro	Valor	Unidade
Volume de armazenamento	V	93	l
Eficiência energética do aquecimento de água *	η_{wh}	39	%
Consumo Anual de Eletricidade *	AEC	1301	kWh
Classe de eficiência energética do aquecimento de água *	B		
Volume calculado de fornecimento de água quente a, pelo menos, 40 °C de acordo com a EN 50440	V40	161	l
O ajuste da temperatura do termostato do aquecedor de água, conforme colocado no mercado pelo fornecedor	75 °C		
Precauções específicas que devem ser tomadas quando o aquecedor de água for montado, instalado, mantido e eliminado no final da sua vida útil.	Consulte as secções 3 a 5		
* As informações sobre a eficiência energética do aquecimento de água e a eletricidade anual referem-se apenas às configurações de controlo inteligente ativadas.			

8 AMBIENTE

Eliminação e reciclagem



Advertência

A remoção e eliminação do aquecedor de água devem ser efetuadas por um técnico de instalação qualificado, em conformidade com as regulamentações locais e nacionais.

(Fig.8)

9 GARANTIA

9.1 Generalidades

Gostaríamos de agradecer por ter adquirido um dos nossos aparelhos e pela confiança depositada no nosso produto.

Para assegurar um funcionamento contínuo seguro e eficiente, recomendamos que o produto seja regularmente inspecionado e objeto de manutenção.

O seu instalador e o nosso serviço pós-venda podem ajudá-lo com estas operações.

9.2 Termos de garantia para Portugal

BAXI

CLIMATIZAÇÃO

GARANTIA.

A BAXI agradece a confiança depositada nos nossos produtos.

Todos os aparelhos BAXI foram submetidos a rigorosos controlos para garantir os mais elevados níveis de qualidade.

Antes de colocar o seu novo aparelho em funcionamento, leia atentamente o manual de instruções para conseguir o máximo desempenho, economia de energia e conforto.

A BAXI dispõe de um serviço pós-venda – Serviço Oficial BAXI – formado por técnicos especialistas, altamente qualificados. Para qualquer pedido ou consulta, por favor contacte o ☎ **244 24 70 10** e introduza os primeiros 4 dígitos do código postal do local onde se encontra instalado o aparelho.

CONDIÇÕES GERAIS DE GARANTIA.

1. As caldeiras murais de gás domésticas (potência nominal < 45 kW), as caldeiras de gasóleo domésticas equipadas com queimador BAXI (potência nominal < 50 kW), as bombas de calor de climatização domésticas (potência nominal < 40 kW), as caldeiras e salamandras a pellets e os sistemas solares térmicos Solar Easy e STS com proteção eletrónica permanente beneficiam de arranque gratuito (1).

2. O serviço de arranque compreende as seguintes operações:

a. Confirmação da correta instalação do aparelho.

Este trabalho não inclui, em nenhum caso, intervenção nas instalações hidráulica, elétrica, frigorífica ou nas condutas de entrada e saída de ar ou de fumos. Para que se possa realizar o arranque, é preciso que a instalação tenha alimentação de combustível e/ou o circuito frigorífico completo (se aplicáveis), esteja cheia de água, corretamente purgada e o aparelho ligado à alimentação elétrica.

b. Colocação em serviço e verificação do correto funcionamento do aparelho (inclui análise de combustão no caso de caldeiras e salamandras) e seus dispositivos de segurança.

c. Explicação verbal do funcionamento ao utilizador do aparelho.

3. A Baxi – Sistemas de Aquecimento, Unipessoal, Limitada (ora em diante "BAXI"), com morada no Campo Grande, n.º 35, 10.ºD, 1700-087 Lisboa, de acordo com o Decreto-Lei n.º 84/2021 de 18 de outubro, responde perante o consumidor pelas faltas de conformidade dos seus produtos que se manifestem no prazo de três anos a contar da data de ARRANQUE do produto, realizada por um serviço autorizado.

Em caso de dvida relativamente à data de arranque, ou se este não tiver ocorrido, tomar-se-á como referência a data de aquisição do produto que conste na fatura de compra ou instalação do mesmo. O consumidor deverá demonstrar ao pessoal do serviço autorizado pela BAXI a data de instalação do aparelho, se tal lhe for pedido.

Salvo prova em contrário, presume-se que as faltas de conformidade do produto que se manifestem dentro dos dois anos posteriores ao arranque ou aquisição, já existiam quando o produto foi colocado em serviço. Decorridos dois anos sobre a data de arranque ou aquisição, conforme aplicável, caberá ao consumidor provar que a falta de conformidade já existia no momento do arranque ou aquisição do produto.

4. Relativamente a:

- sensores de ionização,
- eletrodos de acendimento,
- boquilhas de queimadores de gasóleo,
- ânodos de magnésio dos depósitos acumuladores e de termoacumuladores elétricos,
- pilhas

dada a sua natureza, a garantia estará limitada à duração de vida dos mesmos pelo que a sua reparação ou substituição não será efetuada por se considerar falta de conformidade na origem, antes se atribuindo a sua falta de utilidade ao esgotamento da sua vida útil.

Quanto aos elementos enumerados no parágrafo imediatamente anterior, a BAXI garante que os mesmos têm uma durabilidade de um ano a contar do arranque do produto, que se aplicará única e exclusivamente à peça em causa, não sendo extensível aos custos relacionados com mão de obra, disponibilidade de serviço ou outros análogos.

5. A BAXI oferece garantias comerciais adicionais e voluntárias em algumas gamas de produtos para faltas de conformidade não cobertas pela garantia legal. Tais garantias comerciais adicionais e voluntárias aplicam-se única e exclusivamente a determinadas peças ou elementos que compõem o produto (não incluindo, portanto, mão de obra, disponibilidade de serviço ou outros análogos) durante os prazos que se detalham na tabela seguinte a contar da data de arranque ou, na ausência daquele, de aquisição:

GAMA DE PRODUTOS	GARANTIA COMERCIAL ADICIONAL
Termoacumuladores elétricos serie 5	Cinco anos para faltas de conformidade da cuba.
Termoacumuladores elétricos serie 7 Compact	Sete anos para faltas de conformidade da cuba.
Caldeiras de condensação a gás 5GB e WGB	Cinco anos para faltas de conformidade do corpo de alumínio-silício da caldeira.
Coletores solares MEDITERRANEO, MEDITERRANEO SLIM e MEDITERRANEO SLIM PV	Oito anos
Depósitos acumuladores STS (*)	Cinco anos
Coletores solares SOL e SOL ECO	Dez anos
Coletores solares AR 16 e AR 24	Cinco anos
Depósitos acumuladores AS-21 (*)	Três anos
Depósitos acumuladores (**): modelos: AS-1E, AS 2E, AS 2E BC, AS IN E; E; FST; L; I/PC, IN/PC ASA > 50 L	Cinco anos

Os produtos indicados na tabela supra estão garantidos contra quaisquer defeitos de fabrico ou de funcionamento pelo prazo indicado. Durante os dois primeiros anos a garantia é TOTAL, reparando-se as avarias ou procedendo-se à substituição do produto sem custos adicionais. Durante o restante período da garantia, será assegurado gratuitamente um produto ou peça original nova, conforme aplicável e sempre que tal se verificar necessário, sendo da conta do consumidor quaisquer custos decorrentes da respetiva substituição, aplicando-se ao produto ou peça original substituída o prazo legal de garantia ou, se superior, o prazo que ainda faltar para completar o prazo total inicialmente concedido.

Para beneficiar da garantia comercial o consumidor deverá solicitar uma visita do Serviço Oficial BAXI, que comprovará a existência da não conformidade, e fazer prova de compra do bem, através da apresentação da fatura de compra.

A presente garantia comercial não prejudica os direitos de reposição da conformidade, redução de preço ou de resolução do contrato previstos na lei aplicável e é aplicável aos produtos instalados em Portugal, Espanha e Andorra.

(*) No caso dos depósitos acumuladores e dos termoacumuladores elétricos, esta garantia comercial adicional e voluntária só se aplica aos que funcionem com água potável de consumo, com os limites de valores de condutividade legalmente estabelecidos no DL n.º 307/2007, de 27 de agosto, na sua redação atual, ou na normativa vigente em cada momento, com exceção do conteúdo de cloretos, que fica estabelecido como a seguir se indica:

- A garantia comercial adicional contra corrosão no circuito secundário (água potável de consumo) em instalações com concentração de cloretos até 350 mg/l e de 5 anos nos Depósitos Acumuladores de Aço Inoxidável (modelos I) e 7 anos nos termoacumuladores elétricos Serie 7 Compact.

- Os Depósitos Acumuladores de Aço Inoxidável com proteção eletrónica permanente (modelos I/PC e IN/PC) e os Esmaltados com proteção catódica por ânodo de magnésio (modelos E, STS, FST e AS-E) beneficiam de uma garantia comercial adicional contra corrosão no circuito secundário (água potável de consumo) durante 5 anos sem limitação alguma de concentração de cloretos na água e condutividade elétrica entre 100 e 2.000 µS/cm.

- Os Depósitos Acumuladores de Aço Inoxidável (modelos AS-21) beneficiam de uma garantia comercial adicional contra corrosão no circuito secundário (água potável de consumo) durante 3 anos em instalações com concentração de cloretos até 200 mg/l e dureza entre 6 °d e 15 °d.

- Os Depósitos Acumuladores de Aço Inoxidável com proteção eletrónica permanente (modelos AS-21/PC) beneficiam de uma garantia comercial adicional contra corrosão no circuito secundário (água potável de consumo) durante 3 anos em instalações sem limitação alguma de concentração de cloretos na água, desde que a dureza se situe entre 6 °d e 15 °d, condutividade elétrica entre 400 e 2.000 µS/cm e Índice de Langelier entre -0,5 e +0,5.

- A garantia contra corrosão no circuito primário (aquecimento) é também de 5 anos sempre que a água do circuito de aquecimento esteja em circuito fechado e o depósito localizado em lugar adequado e devidamente protegido dos elementos atmosféricos adversos.

Para beneficiar desta garantia comercial, no caso dos Depósitos Acumuladores equipados com proteção eletrónica permanente, o consumidor deve pedir o arranque gratuito do produto ao Serviço Oficial BAXI no prazo de 7 dias após o enchimento do mesmo com água.

6. A garantia não cobre as seguintes situações:

- a. Avaria ou mau funcionamento resultante de instalação do produto não conforme com as normas ou regulamentos em vigor (aplicáveis às redes de alimentação de água, gás, eletricidade e qualquer outra regulamentação nacional, autonómica ou local aplicável) ou com as indicações dos Manuais de Instalação e Utilização, ou efetuada por pessoal técnico não qualificado e/ou sem as autorizações administrativas exigíveis.
- b. Avarias ou mau funcionamento provocados pela utilização de acessórios não adequados e/ou não homologados (por exemplo, condutas de evacuação não homologadas) ou quando a avaria for consequência da própria instalação em que o aparelho se encontra integrado ou, de forma geral, de qualquer outra causa externa que afete o produto.
- c. Avarias relacionadas com a dureza da água (deposições calcárias sobre elementos do aparelho ou obstrução parcial ou total dos circuitos primário ou secundário do mesmo).
- d. Tiragem, ventilação ou evacuação de fumos defeituosa.
- e. Transporte ou armazenamento inadequados, corrosão, abrasão, falta de limpeza, fogo, congelamento, utilização indevida ou maus-tratos, desgaste por uso normal, ou qualquer outra causa alheia ao aparelho.
- f. Intervenção de pessoal não autorizado ou utilização de peças de substituição não originais, quando a incidência tenha origem em tal intervenção e/ou peça.
- g. Falta de ou manutenção desconforme com a prescrita nas instruções do produto.
- h. Confirmação de que o produto se encontra em funcionamento por um período superior ao de cobertura das garantias aplicáveis.
- i. Para o caso das instalações solares térmicas: uso de líquido solar inadequado.

A instalação deve ser cheia com uma mistura adequada (para evitar o congelamento nunca se deve superar 45% de FAC10) de água e FAC10 (ou outro de características similares). Não usar água sem anticongelante.

j. As operações de enchimento e purga da instalação.

k. No caso dos emissores em geral: exposição direta a projeção de água e existência de fuga, deformação ou rotura não imputáveis a defeito de fabrico (sobrepressão devida a defeitos de instalação, etc).

Para os emissores de alumínio, em particular, a garantia é excluída caso não se cumpra alguma das seguintes condições:

- pH da água da instalação entre 5 e 8,
 - Uso de purgadores automáticos,
 - Radiador ligado permanentemente aos elementos de proteção da instalação, como válvula de segurança e vaso de expansão.
- l. Para o caso dos depósitos acumuladores, termocumuladores elétricos e bombas de calor modelos BC ACS, em qualquer dos seguintes casos:
- Pressões nos circuitos primário e secundário superiores às máximas permitidas.
 - Funcionamento sem grupo de segurança na entrada de água fria ou com grupo de segurança inadequado ou com funcionamento incorreto.
 - Ordem de enchimento ou drenagem incorretos.
- Encher primeiro o circuito secundário (água sanitária) e depois o primário (aquecimento). Drenar primeiro o primário e logo o secundário.
- Desconexão ou mau funcionamento do sistema de proteção eletrónica permanente (versões I/PC e esmaltados equipados com PEP).
 - Esgotamento, funcionamento incorreto ou falta de manutenção do ânodo de magnésio nos modelos esmaltados E, STS, AS-1E, AS 2E, AS 2E BC e AS IN E.
 - Corrosão galvânica nas ligações hidráulicas por não utilização de uniões dielétricas.
 - Incrustações calcárias ou deposição de lodo ou sujidade no interior do depósito.
 - Corrosão no circuito primário por renovação continuada da água.
 - Corrosão externa provocada por fuga de água de alguma das ligações hidráulicas ou partes da instalação.

7. A garantia não cobre os custos decorrentes do acesso, desmontagem, montagem e movimentação do aparelho que impliquem o recurso à utilização de meios extraordinários, nomeadamente demolições, reconstruções e equipamentos de elevação, transporte e segurança, sendo nestes casos a respetiva contratação e pagamento da inteira responsabilidade do adquirente. Consideram-se ainda excluídos os custos decorrentes da montagem e desmontagem de elementos como móveis ou outros, que dificultem o livre acesso ao aparelho ou aos seus componentes, para efeitos de manutenção. Da mesma forma, também não se encontram abrangidos os serviços de aconselhamento ao domicílio sobre o funcionamento dos equipamentos.

8. Em particular, a Baxi - Sistemas de Aquecimento, Unipessoal, Lda., declina toda a responsabilidade por danos causados a pessoas ou bens que possam ser ocasionados por alguma das causas especificadas no parágrafo 6 anterior.

9. Qualquer outra reclamação não especificada nos parágrafos anteriores está excluída a menos que a lei preveja expressamente a sua responsabilidade.

10. A presente garantia não afeta os direitos do consumidor, consignados pelo Decreto-Lei n.º 84/2021 de 18 de outubro, que regula os direitos do consumidor na compra e venda de bens, conteúdos e serviços digitais.

11. No caso de pretender efetuar uma reclamação, contacte o estabelecimento onde adquiriu o produto. Se tal se revelar impossível, contacte a Baxi - Sistemas de Aquecimento, Unipessoal, Lda.

Recomendações:

Antes de utilizar o aparelho, leia atentamente as instruções que o acompanham.

Contacte o Serviço Oficial BAXI para que efetue o arranque, a regulação e a manutenção periódica do seu produto. Exija a acreditação que todos os serviços autorizados BAXI possuem. Mediante esse documento, a BAXI certifica o utilizador que se encontra perante um profissional do Serviço Oficial BAXI.

Subscreva a Extensão de Garantia BAXI para caldeiras murais a gás ou um Serviço de Manutenção Programada num Serviço Oficial BAXI e assegurará o correto funcionamento do aparelho com o mínimo consumo.

(1) Exclusivamente em Espanha, Portugal e Andorra, exceto caldeiras e salamandras a péletes e sistemas solares térmicos Solar Easy e STS equipados com proteção eletrónica permanente exclusivamente disponível em Portugal.

Texto vigente para produtos com data de aquisição a partir de 1 de janeiro de 2022.

BAXI

Installation and Service Manual

For Models:

Serie Compact 7 V750

Serie Compact 7 V780

Serie Compact 7 V710



ES

PT

EN

The diagram above is just for reference. Please take the appearance of the actual product as the standard.

General Remark

- The installation and maintenance must be carried out by a qualified professional or authorized technician.
- The manufacturer shall not be taken as responsible for any damage or malfunction caused by wrong installation or failing to comply with following instructions included in this manual.
- For more detailed installation and maintenance guidelines, please refer to chapters hereafter.

Safety symbols used in the manual

This manual uses various danger levels to draw attention to special instructions. We do this to improve user safety, to prevent problems and to guarantee correct operation of the appliance.



Danger

Risk of dangerous situations that may result in serious personal injury.



Danger of electric shock

Risk of electric shock.



Warning

Risk of dangerous situations that may result in minor personal injury.



Caution

Risk of material damage.



Important

Please note: important information.



See

Reference to other manuals or pages in this manual.

Table of content

1	SAFETY	52
2	TECHNICAL SPECIFICATIONS	55
3	INSTALLATION	57
4	COMMISSIONING	63
5	MAINTENANCE	65
6	TROUBLESHOOTING	66
7	ENERGY EFFICIENCY	67
8	ENVIRONMENTAL	70
9	WARRANTY	70

1 SAFETY

1.1 General safety instructions

DANGER

This appliance cannot be used by children below 3 years old.

Children aged from 3 to 8 years old are only allowed to operate the tap connected to the water heater.

This appliance can be used by persons with reduced physical, sensory, or mental capabilities or lack of experience and knowledge when they have been given supervision or instruction concerning the safe use of the device and understand the resulting risks. Children must not be allowed to play with the appliance. Cleaning and user maintenance must not be carried out by children without supervision.

Before any work, switch off the main power supply of the electrical water heater.

CAUTION

Draining the domestic hot water tank:

1. Shut off the domestic cold-water inlet
2. Open a hot water tap in the installation
3. Open a valve on the safety unit
4. When the water stops flowing, the domestic hot water tank is drained

CAUTION

The pressure relief device (safety valve or safety unit) must be periodically operated to remove limescale deposits and ensure that it is not blocked.


A pressure relief device must be fitted to a water drainpipe. As water may flow out of the water drainpipe from the pressure relief device, the pipe must be kept open to the air, in a frost-free environment, and at a continuous downward gradient.


A pressure reducer (not provided) is required when the supply pressure exceeds 80% of the pressure limiter device and must be located upstream of the appliance. There must be no cut-off devices between the pressure limiter device and the domestic hot water tank.


To ascertain the type, specification, and connection of the pressure limiter device, refer to the chapter 3.4.3 Connecting the Domestic Hot Water Tank present instruction's manual.


WARNING


Install the appliance in accordance with national rules for electrical and hydraulic installation. If the appliance is not wired in the factory, carry out the wiring according to the wiring diagram described in the chapter 3.5 Electrical Connections in the present instruction's manual. This appliance must be connected to the protective earth.


 **WARNING**
Earthing must comply with the current installation standards. Earth the appliance before making any electrical connections. To connect the appliance to the mains supply, refer to the Electrical Diagrams and Electrical Connections sections in this document.


 **WARNING**
Respect the minimum and maximum water pressure and temperature to ensure the appliance operates correctly, see section on Technical Specifications and Data.


 **WARNING**
Allow the space required to install the appliance correctly, referring to the chapter Installation instructions.


 **WARNING**
A disconnection device must be fitted to the permanent pipes in accordance with installation rules.


 **WARNING**
If a power supply cable comes with the appliance and it turns out to be damaged, it must be replaced by the manufacturer, its after sales service or persons with similar qualifications to obviate any danger.


 **CAUTION**
To prevent any danger owing to the unexpected reset of the thermal circuit breaker, this appliance must not be powered through an external switch, such as a timer, or be connected to a circuit which is regularly switched on and off by the electricity provider.

 **WARNING**
Check the maximum water inlet pressure to ensure correct operation of the appliance, refer to the chapter Technical Specifications.

 **WARNING**
To limit the risk of being scalded, the installation of a thermostatic mixing valve on the domestic hot water flow pipes is obligatory.

 **CAUTION**
The system must satisfy each point of the rules in force in the country that govern works and interventions in individual homes, blocks of flats or other buildings.

 **IMPORTANT**
The user guide can also be found on our website.

 **WARNING**
This water heater has a thermostat setting up to 75°C able to limit legionella proliferation. Installation of a thermostatic valve is mandatory to prevent the risk of water scalding users.

1.2 Recommendations



CAUTION

To benefit from extended warranty cover, no modifications must be made to the appliance.



IMPORTANT

Keep this document close to the place where the appliance is installed.



IMPORTANT

Never remove or cover labels and data plates fixed to the appliances. Labels and data plates must be legible throughout the entire lifetime of the appliance. Damaged or illegible instructions and warning stickers must be replaced immediately.



IMPORTANT

Always keep the electrical water heater accessible.

1.3 Liabilities

1.3.1 Manufacturer's liability

Our products are manufactured in compliance with the requirements of the various Directives applicable. They are therefore delivered with the CE marking and any documents necessary. In the interests of the quality of our products, we strive constantly to improve them. We therefore reserve the right to modify the specifications given in this document. Our liability as manufacturer may not be invoked in the following cases:

- Failure to abide by the instructions on installing and maintaining the appliance
- Failure to abide by the instructions on using the appliance
- Faulty or insufficient maintenance of the appliance

1.3.2 Installer's liability

The installer is responsible for the installation and initial commissioning of the appliance. The installer must observe the following instructions:

- Read and follow the instructions given in the manuals provided with the appliance
- Install the appliance in compliance with prevailing legislation and standards
- Carry out initial commissioning and any checks necessary
- Explain the installation to the user
- For the maintenance of this product, warn the user of the obligation to check the appliance and keep it in good working order
- Give all the instruction manuals to the user

1.3.3 User's liability

To guarantee optimum operation of the system, the user must abide by the following instructions:

- Read and follow the instructions given in the manuals provided with the appliance
- Call on a qualified professional to carry out installation and initial commissioning.
- Ask your installer to explain your installation to you
- Have the required inspections and maintenance carried out by a qualified installer
- Keep the instruction manuals in good condition close the appliance.

2 TECHNICAL SPECIFICATIONS

2.1 Homologations

2.1.1 EC Declaration of Conformity

The unit complies with the standard type described in the EC declaration of conformity. It has been manufactured and commissioned in accordance with European directives. The original declaration of conformity is available from the manufacturer.

2.1.2 Electrical Conformity / CE Marking

This product complies with the requirements of the following European Directives and Standards:

- Low Voltage Directives 2014/35/EU:

Generic standard:	EN 60335-1
Relevant standards:	EN 60335-2-21

- Electromagnetic Compatibility Directive 2014/30/EU:

Generic standards:	EN 55014-1
	EN 55014-2
Relevant Standard:	EN 61000-3-2
	EN 61000-3-3
	EN 61000-6-1
	EN 61000-6-3

2.1.3 2014/68/UE Pressure Equipment Directive

This product conforms to the requirements of European Directive 2014/68/UE, article 4, paragraph 3, on pressure equipment.

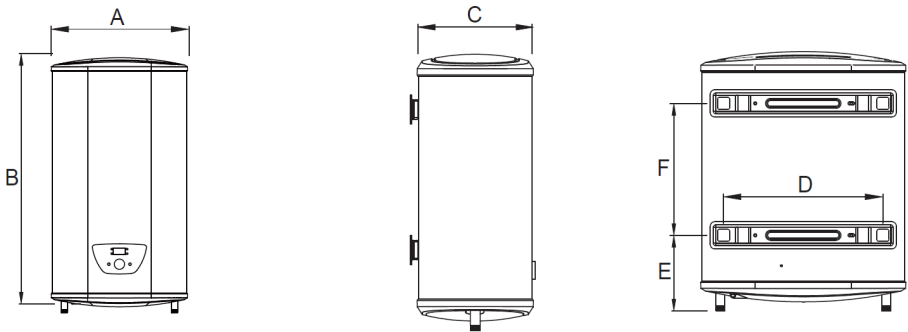
2.1.4 Eco-design Directive

This product conforms to the requirements of European Directive 2009/125/EC on the eco-design of energy-related products.

2.2 Technical Data

Item	V750	V780	V710
Volume (L)	47	74	93
Rated Power (W)	2000	2000	2000
Rated Voltage (V)	220-240	220-240	220-240
Rated Pressure (MPa)	0.8	0.8	0.8
Max Of Water Temperature (°C)	75	75	75
Protection Class	I	I	I
Waterproofness Index	IPX4	IPX4	IPX4
Weight of Empty Product (kg)	25.86	32.45	38.38
Rated Intensity (A)	8.69	8.69	8.69

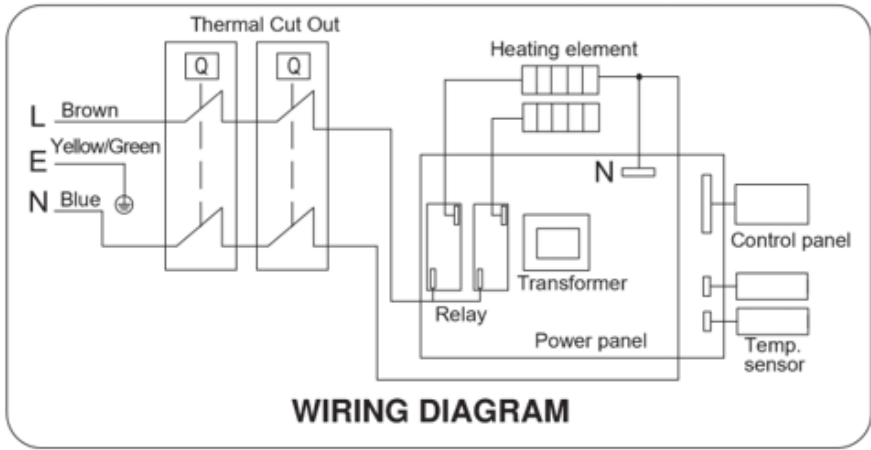
2.3 Dimensions



	V750	V780	V710
A	470	570	570
B	860	900	1090
C	272	314	314
D	355	415	415
E	183	265	265
F	470	365	550

Note: all dimensions are in mm

2.4 Electrical Diagram



3 INSTALLATION

3.1 Position of the data plates

The data plates must be always accessible, they are used to identify the product and give the following information:

- Appliance type,
- Serial number,
- Electrical power supply.

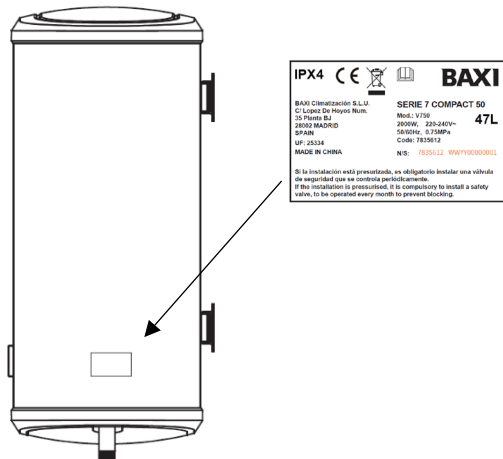


Fig.1

3.2 General recommendations

The appliances must be installed by a certified professional in accordance with prevailing statutory texts and codes of practice. The installation must comply on all points with prevailing regulations and directives, which govern work and interventions in individual homes, blocks of flats and other buildings

3.3 Installation Instruction

In a bathroom, do not install this product in Volumes V0 and V1 (see Fig.2).

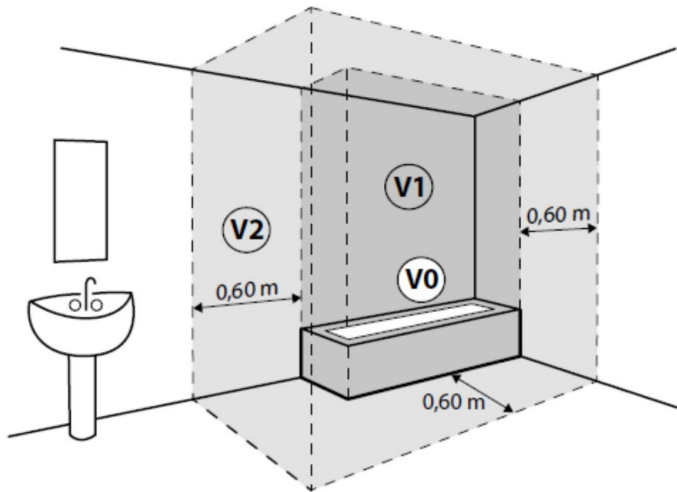


Fig.2

If the water heater is installed above habitable premises, provide a storage tank with outflow to the drains

- ① This electrical water heater shall be installed on a solid wall. If the strength of the wall cannot bear the load equal to two times of the total weight of the heater filled fully with water, it is then necessary to install a special support. In case of hollow bricks wall, fill with cement concrete completely.
- ② After selecting a proper location, determine the positions of the two install holes used for expansion bolts with hook, Drill two holes in the wall with the corresponding depth by using a chopping bit with the size matching the expansion bolts attached with the machine, insert the screws, make the hook upwards, tighten the nuts to fix firmly, and then hang the electrical water heater on it (see Fig.3).

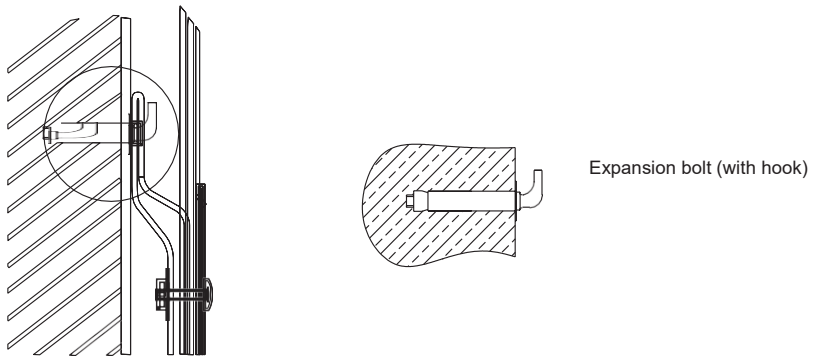


Fig.3

3.4 Recommendations and obligations

3.4.1 Connecting diagram

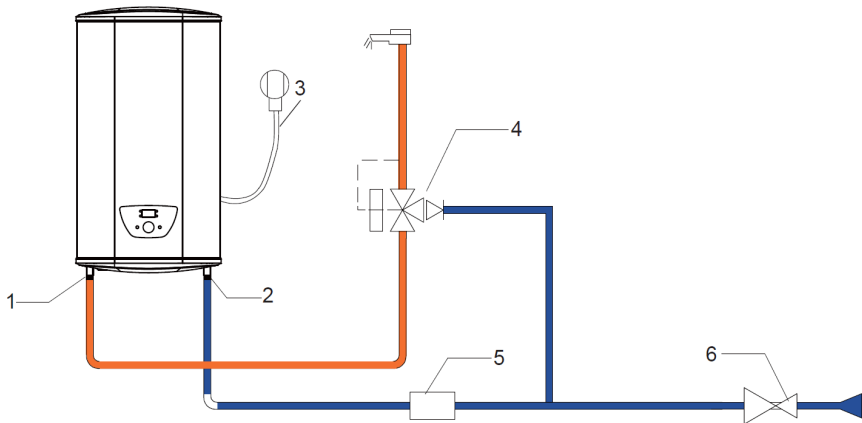


Fig.4

1. Domestic hot-water outlet with dielectric union
2. Domestic cold-water inlet with dielectric union
3. Power supply cable for the immersion heater
4. Thermostatic valve
5. Safety unit
6. Pressure reducer

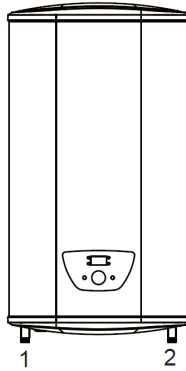


Fig.5


1. Domestic hot water outlet (red color)
2. Domestic cold-water inlet (blue color)

The components used for the connection to the cold-water circuit must comply with the prevailing standards and regulations in the country concerned. The water connections must comply with the corresponding standards and local directives.

The domestic hot water circuits and cold-water feed pipes must be rinsed before making any water connections to prevent metal particles or other contaminants into the domestic hot water tank. If rinsing must be done using an aggressive product, neutralize the rinsing water before disposing of it in the wastewater network.

3.4.2 Connecting the domestic hot water tank

The dielectric unions are provided in the documentation bag.

1. A dielectric union must be connected using hemp fiber or pipe joint compound, between the water outlet/inlet of the domestic hot water tank and the pipework to avoid any corrosion at the union.
-  2. It is mandatory to mount a domestic water thermostatic mixing valve (not provided) on the domestic hot water tank outlet.

3.4.3 Connecting the domestic hot water circuit

1. Install a pressure reducer if the mains pressure exceeds 80% of the calibration of the safety valve or unit (e.g., 0.6 MPa / 6 bar) for a safety unit calibrated to 0.8 MPa / 8 bar).



Caution

Install the pressure reducer upstream of the appliance and downstream of the water meter in such a way as to ensure the same pressure in all the system's pipes.

2. Install a water drain in the boiler room and a funnel-siphon for the safety unit.
3. Incorporate a sealed safety valve calibrated to 0.8 MPa (8 bar) on the domestic cold-water inlet, close to the tank, in a position which is easy to reach, to protect the domestic hot water tank from pressure surges.



Caution

There must be no cut-off devices between the safety valve or unit and the domestic hot water tank.

4. To avoid restricting the flow of water in the event of overpressure: the safety unit discharge pipe must be kept in the open, in a frost-free environment, and have a continuous, downward gradient; the diameter of the safety unit and its connection to the tank must be at least equal to the diameter of the domestic cold-water inlet on the tank.
5. Make the connection to the domestic cold water.

3.4.4 Fill the domestic hot water tank.

When the water and electrical connections are made, fill the domestic hot water tank.

1. Turn on a hot water tap.
2. Open the cold-water tap located on the safety unit to vent the air in the installation.
3. Close the hot water tap when water starts to flow from the tap. The domestic hot water tank is full.
4. Check the tightness of the pipe connections and the correct operation of the hydraulic devices by successively opening the drain valve on the safety unit.

3.5 Electrical connections

3.5.1 Electrical recommendations

Only qualified professionals should carry out electrical connections, always with the power off. Separate the very low voltage cables from the 230 V circuit cables. The electrical power supply is done by means of a mains connection cable (~230 V, 50 Hz) in accordance with prevailing national regulations for electrical installations.

Respect the polarities when making the electrical connections to the mains:

Brown wire (L):	Line
Blue wire (N):	Neutral
Green/yellow wire:	Earth

If the power supply cable is damaged, you must have it replaced by a qualified installer. The 2.5 mm² section power supply cable for the electrical connection of the domestic hot water tank must be used by the installer.

3.5.2 Electrical recommendations

Connect the power supply; the indicator will light up.

The thermostat will automatically control the temperature. When the water temperature inside the heater has reached the set temperature, it will switch off automatically, when the water temperature falls below the set point the heater will be turned on automatically to restore the heating.

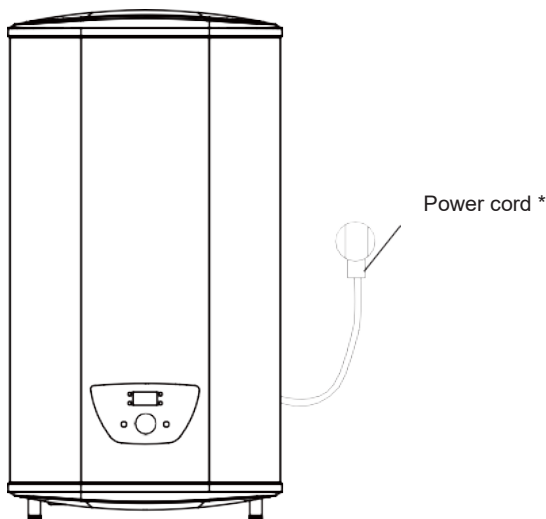


Fig.6

* Electrical plug is in accordance with Spanish and Portuguese safety standards

4 COMMISSIONING

4.1 Initial commissioning

Initial commissioning must be performed by a qualified professional.

4.2 Checklist after commissioning

A few days after the appliance is commissioned, please:

- Check the installation
- Check the tightness of the connections
- Check the water pressure
- Check that there are no errors on the control panel
- Inform the user of the frequency of maintenance work to be carried out
- Explain how the system and control panel work to the users
- Hand over all manuals to the user

4.3 Operating the Unit

Mode #	Mode description	Indicator
1	800W power heating (single tank)	Indicator 4 ON
2	1600W power heating (both tanks)	Indicator 5 ON
3	Energy saving Active (Temp. = 55°C)	Indicator 8 ON
4	Smart control energy Active	Indicator 9 ON
5	Anti-legionella mode Active (Temp. = 80°C during 5 min)	-
6	Reservation Mode Active	Indicator 6 ON

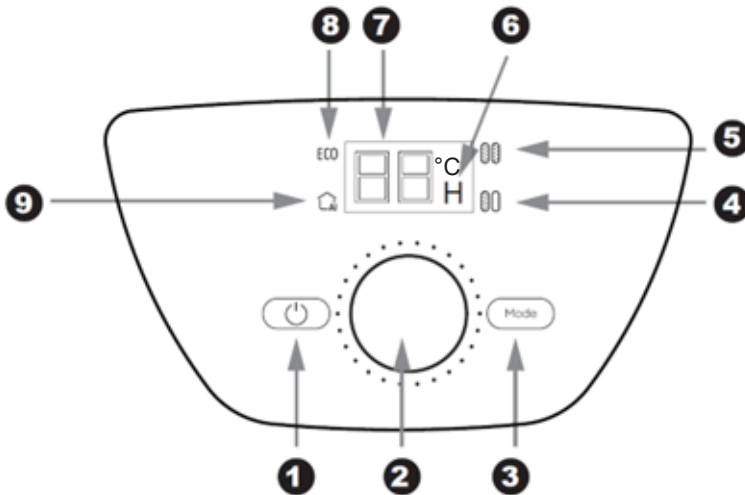


Fig.7

❶ is the on/off button, when pressed, the water heater starts working and the display screen lights up. When pressed again, electricity will be cut off, and display screen will be shut down.

❷ is the knob which is used to adjust the set temperature of the water heater. When entering the reservation mode, it is used to adjust the reservation time during the first 5 seconds (❷ is flashing).

❸ button is for switching mode.

❹ displays the active mode.

If number "1" shows, it means **MODE 1** (800 W, only one tank is heating), ❹ will be on.

If number "2" shows, it means **MODE 2** (1600 W, the two inner tanks have been being heated up), ❹ will be on.

If number "3" shows, it means **MODE 3** (energy saving mode, the temperature is set to 55°C and cannot be adjusted), ❹ will be on.

If number "4" shows, it means **MODE 4** (smart control energy saving mode, the water temperature is automatically changed), ❹ will be on. The appliance works to reduce the electricity energy of the user consumption, which allows heat loss to be minimized and energy savings to be maximized.

If number "5" shows, it means **MODE 5** (anti-legionella mode). The fixed setting temperature is 80 degrees, and heating starts when the temperature is lower than this temperature. The heating temperature will keep 80 degrees, for 5 minutes, then exit and return to the default mode.

If character is "H", it means **MODE 6** (reservation mode). The system enters the appointment hour setting mode, the digital screen displays the appointment hour time. The range can be set from 2 to 23. The knob adjusts the setting time, flashes for 5 seconds and enters the appointment mode, at this time the knob can set the temperature, the appointment is two hours in advance to exit and heat. After entering the reservation, the number of hours (❷) and "H" (❸) are displayed, such as "03H" means that the heating is completed after 3 hours.

There is no memory of power loss when the appointment is made, and it will automatically enter MODE 2 after the appointment is completed.

When the water heater is heating, ❷ will be on and display the real time temperature.

4.4 Error code for serviceman's use

Code #	Error description	Procedure
E2	Dry Ashing	Fill up with water and re-heat
E3	Overheating	Check the heating system or replace it
E4	Sensor Fault	Check the sensor or replace it

5 MAINTENANCE

5.1 General



Caution

Do not neglect to service the domestic hot water tank.

Contact a qualified professional or take out a maintenance contract for the obligatory annual servicing of the electrical water heater.

Failure to service the appliance voids the warranty.

The control and maintenance interventions for the appliance must be performed by a certified professional in accordance with prevailing statutory texts and codes of practice.

Maintenance operations are important for the following reasons:

- To guarantee optimum performance.
- To extend the life of the equipment.
- To provide an installation which offers the customer optimum comfort over time.

Power off the electrical water heater before any interventions on the appliance.

Remove the electrical water heater casing only to perform maintenance and repair work.

Put the casing back in place after maintenance and repair work.

5.2 Maintenance operation intervals

5.2.1 General maintenance

Operation	Periodicity	Installer	User
Operate the safety valve or unit	Once a year	X	

5.2.2 Maintenance of domestic hot water tank

Operations	Periodicity	Installer	User
Clean the casing using a damp soft cloth	once a year		X
Descaling the domestic hot water tank	after the first year of use and then every two years	X	

5.3 Operate the safety valve or unit

To take the proper precautions against possible pressure surges which would damage the domestic hot water tank, ensure the safety valve or unit functions correctly. Failure to follow this maintenance requirement may lead to damage of the domestic hot water tank and void its warranty:

1. Operate the safety valve or unit at least once a year.
2. Replace the safety valve or unit if necessary

6 TROUBLESHOOTING

Failures	Reasons	Treatment
The heating indicator light is off.	Failure of temperature controller	To contact a professional for repair
No water coming out of the hot water outlet	<ol style="list-style-type: none">1. The running water supply is cut off2. The hydraulic pressure is too low3. The inlet valve of running water is not open	<ol style="list-style-type: none">4. Wait for restoration of running water supply5. Use the heater again when the hydraulic pressure is increased6. Open the inlet valve of running water
Water temperature is too high	Failure of the temperature control system	Contact with the professional personnel for repair
Water leakage	Seal problem of the joint of each pipe	Seal up the joints

7 PRODUCTS ENERGY RELATED TO EU REGULATION

7.1 50 Liters product energy efficiency

The electrical storage water heater **V750** of the company BAXI, a company fully owned by BDR Thermea Group B.V was tested with a declared load profile of the size “**M**”.

The product fulfills and corresponds to the requirements of the commission regulation standards (No 814/2013) for electrical storage water heater and achieved a water heating energy efficiency of $\eta_{wh} = 39\%$ corresponding to the water heating efficiency class “**B**”.

The sound power level is **15dB**.

In accordance with Annex II Energy Efficiency Classes article 1 of the commission regulation (No 812/2013).

The evaluation of the result of this report with respect of conformity with the related commission regulation (No 812/2013 and 814/2019) is only a part of the conformity assessment to achieve the ErP Label.

Electricity consumption Q_{elec} , water heating energy efficiency η_{wh} and mixed water at 40°C (V40).

Description	Parameter	Value	Unit
Storage volume	V	47	L
Water heating energy efficiency *	η_{wh}	39	%
Annual Electricity Consumption *	AEC	1304	kWh
Water heating energy efficiency class *	B		
Calculated volume that delivered hot water of at least 40°C according to EN 50440	V40	77	L
The thermostat temperature setting of the water heater, as placed on the market by the supplier	75°C		
Specific precautions that shall be taken when the water heater is assembled, installed or maintained and disposed of at end of life.	See section 3 to 5		
* The information on the water heating energy efficiency and annual electricity relate to enabled smart control settings only.			

7.2 80 Liters product energy efficiency

The electrical storage water heater **V780** of the company BAXI, a company fully owned by BDR Thermea Group B.V was tested with a declared load profile of the size “**M**”.

The product fulfills and corresponds to the requirements of the commission regulation standards (No 814/2013) for electrical storage water heater and achieved a water heating energy efficiency of $\eta_{wh} = 39\%$ corresponding to the water heating efficiency class “**B**”.

The sound power level is **15dB**.

In accordance with Annex II Energy Efficiency Classes article 1 of the commission regulation (No 812/2013).

The evaluation of the result of this report with respect of conformity with the related commission regulation (No 812/2013 and 814/2019) is only a part of the conformity assessment to achieve the ErP Label.

Electricity consumption Q_{elec} , water heating energy efficiency η_{wh} and mixed water at 40°C (V40).

Description	Parameter	Value	Unit
Storage volume	V	74	L
Water heating energy efficiency *	η_{wh}	39	%
Annual Electricity Consumption *	AEC	1307	kWh
Water heating energy efficiency class *	B		
Calculated volume that delivered hot water of at least 40°C according to EN 50440	V40	113	L
The thermostat temperature setting of the water heater, as placed on the market by the supplier	75°C		
Specific precautions that shall be taken when the water heater is assembled, installed or maintained and disposed of at end of life.	See section 3 to 5		
* The information on the water heating energy efficiency and annual electricity relate to enabled smart control settings only.			

7.3 100 Liters product energy efficiency

The electrical storage water heater **V710** of the company BAXI, a company fully owned by BDR Thermea Group B.V was tested with a declared load profile of the size “**M**”.

The product fulfills and corresponds to the requirements of the commission regulation standards (No 814/2013) for electrical storage water heater and achieved a water heating energy efficiency of $\eta_{wh} = 39\%$ corresponding to the water heating efficiency class “**B**”.

The sound power level is **15dB**.

In accordance with Annex II Energy Efficiency Classes article 1 of the commission regulation (No 812/2013).

The evaluation of the result of this report with respect of conformity with the related commission regulation (No 812/2013 and 814/2019) is only a part of the conformity assessment to achieve the ErP Label.

Electricity consumption Q_{elec} , water heating energy efficiency η_{wh} and mixed water at 40°C (V40).

Description	Parameter	Value	Unit
Storage volume	V	93	L
Water heating energy efficiency *	η_{wh}	39	%
Annual Electricity Consumption *	AEC	1301	kWh
Water heating energy efficiency class *	B		
Calculated volume that delivered hot water of at least 40°C according to EN 50440	V40	161	L
The thermostat temperature setting of the water heater, as placed on the market by the supplier	75°C		
Specific precautions that shall be taken when the water heater is assembled, installed, maintained, and disposed of at end of life.	See section 3 to 5		
* The information on the water heating energy efficiency and annual electricity relate to enabled smart control settings only.			

8 ENVIRONMENTAL

Disposal and recycling



Warning

Removal and disposal of the water heater must be carried out by a qualified installer in accordance with local and national regulations.

(Fig.8)

9 WARRANTY

9.1 General

We would like to thank you for buying one of our appliances and for your trust in our product.

To ensure continued safe and efficient operation, we recommend that the product is regularly inspected and maintained.

Your installer and our service department can assist with this.

BAXI

Tel. +34 902 89 80 00

www.baxi.es

informacion@baxi.es



CE

BAXI

