



Manual de instalación y mantenimiento

Caldera de gasóleo de condensación








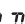

Argenta GT Condens


40 GT Condens

50 GT Condens

Índice

1	Seguridad	5
1.1	Consignas generales de seguridad	5
1.2	Recomendaciones	7
1.3	Consignas de seguridad específicas	8
1.4	Responsabilidades	8
2	Símbolos utilizados	9
2.1	Símbolos utilizados en el manual	9
2.2	Símbolos utilizados en el aparato	9
3	Especificaciones técnicas	10
3.1	Homologaciones	10
3.1.1	Certificados	10
3.1.2	Categorías de gasóleo	10
3.1.3	Declaración de conformidad	10
3.1.4	Directivas	10
3.2	Datos técnicos	11
3.2.1	Especificaciones de la sonda de temperatura exterior	13
3.2.2	Especificaciones para NTC las sondas de 10 kilohmios	13
3.3	Dimensiones y conexiones	13
3.4	Esquema eléctrico	14
4	Descripción del producto	15
4.1	Componentes principales	15
4.1.1	Caldera	15
4.1.2	Quemador	15
4.2	Principio de funcionamiento	16
4.2.1	Ciclo de funcionamiento del quemador con precalentador	16
4.3	Componentes suministrados	16
4.4	Accesorios y opciones	16
5	Antes de la instalación	17
5.1	Reglamentos de instalación	17
5.2	Requisitos de la instalación	17
5.2.1	Alimentación de gasóleo	17
5.2.2	Alimentación eléctrica	17
5.2.3	Tratamiento del agua	17
5.3	Elección del emplazamiento	18
5.3.1	Placa de características	19
5.3.2	Dimensiones de la caldera	19
5.3.3	Ventilación	19
5.3.4	Montaje de la sonda de temperatura exterior	20
5.4	Transporte	21
5.5	Esquemas de conexión	21
5.5.1	Un circuito de calefacción directo	21
5.5.2	Dos circuitos de calefacción directos	22
5.5.3	Tres circuitos de calefacción directos	22
5.5.4	Un circuito de calefacción directo + un depósito de agua caliente sanitaria	22
5.5.5	Un circuito de calefacción con válvula mezcladora	23
5.5.6	Dos circuitos de calefacción con válvula mezcladora	23
5.5.7	Un circuito de calefacción directo + un circuito de calefacción con válvula mezcladora	23
5.5.8	Un circuito de calefacción directo + dos circuitos de calefacción con válvula mezcladora	24
5.5.9	Un circuito de calefacción directo + dos circuitos de calefacción con válvula mezcladora + un depósito de agua caliente sanitaria	24
6	Instalación	26
6.1	Montaje	26
6.1.1	Colocación de la chapa de protección en su lugar	26
6.2	Conexiones hidráulicas	26
6.2.1	Conexión del circuito de calefacción	26
6.2.2	Conexión del circuito de agua caliente sanitaria	27
6.2.3	Conexión del vaso de expansión	27
6.2.4	Montaje del sifón	28
6.2.5	Conexión del conducto de evacuación de los condensados	28

6.3	Conexiones de gas-oil	28
6.3.1	Generalidades	28
6.3.2	Conexión del tubo de alimentación de gasóleo	29
6.4	Suministro de aire/salida de los gases de combustión	29
6.4.1	General	29
6.4.2	Longitudes de los conductos de humos	29
6.4.3	Conexiones de tipo B	30
6.5	Conexiones eléctricas	32
6.5.1	Recomendaciones	32
6.5.2	Acceso a la tarjeta electrónica	33
6.5.3	Conexión de la bomba ON/OFF y la bomba moduladora del kit	35
6.5.4	Conexión de la bomba de calefacción del circuito mixto	36
6.5.5	Conexión de la bomba auxiliar del circuito de agua sanitaria	36
6.5.6	Conexión de la sonda de temperatura después de la válvula mezcladora de tres vías	36
6.5.7	Conexión de la sonda de temperatura del agua caliente sanitaria	37
6.5.8	Conexión del termostato de seguridad con rearme manual para suelo radiante	37
6.5.9	Conexión de la válvula mezcladora de tres vías	37
6.5.10	Conexión de la sonda de temperatura exterior	38
6.5.11	Conexión del termostato de ambiente o la sonda ambiente a la placa de circuito impreso CU-OH04 principal.	38
6.5.12	Conexión del termostato ambiente o el sensor ambiental a la PCI opcional SCB-04	38
6.6	Llenado de la instalación	39
6.6.1	Limpieza de instalaciones nuevas e instalaciones de menos de 6 meses	39
6.6.2	Enjuague de una instalación existente	39
6.6.3	Llenado de la instalación de calefacción	39
6.6.4	Llenado del sifón	40
6.7	Finalización de la instalación	40
7	Puesta en marcha	41
7.1	Generalidades	41
7.2	Comprobaciones necesarias antes de la puesta en servicio	41
7.3	Procedimiento de puesta en servicio con cuadro de mando MK2	41
7.3.1	Caldera	41
7.3.2	Ciclo de arranque	41
7.3.3	Utilización del asistente de instalación en el cuadro de mando	42
7.4	Parámetros de Aceite	44
7.4.1	Ajuste de la compuerta de aire	44
7.4.2	Ajuste de la ranura de recirculación	44
7.4.3	Ajuste de la posición de los electrodos de encendido	45
7.4.4	Ajuste de la combustión del quemador	45
7.5	Lista de ajustes posteriores a la puesta en servicio	46
7.6	Finalización de la puesta en servicio	46
8	Uso con el cuadro de mando MK2	47
8.1	Navegación por los menús	47
8.2	Descripción de las placas de circuito impreso	47
8.3	Selección de una placa de circuito impreso 	48
8.4	Acceso al  menú Deshollinador	48
9	Ajustes del cuadro de mando MK2	49
9.1	Lista de parámetros	49
9.1.1	Menú  Instalador	49
9.1.2	CONTADOR / PROG HORARIO / RELOJ  Menús	55
9.2	Ajuste de los parámetros	56
9.2.1	Forzado del modo manual para la calefacción 	56
9.2.2	Modificar los parámetros del instalador 	57
9.2.3	Ajuste de la curva de calefacción	57
9.2.4	Restaurar los ajustes de fábrica 	58
9.2.5	Ejecución de la función de detección automática FI 	59
9.3	Lectura de los valores medidos 	59
9.3.1	Secuencia de la regulación	61
10	Mantenimiento	62
10.1	General	62
10.2	Operaciones de revisión y mantenimiento estándar	62

10.2.1	Instrucciones de deshollinado	62
10.2.2	Comprobar la presión hidráulica	62
10.2.3	Control de la estanqueidad de la evacuación de humos, la admisión de aire y la evacuación de condensados	63
10.2.4	Comprobación del respiradero automático de la caldera	63
10.2.5	Limpieza del cuerpo de la caldera	63
10.2.6	Limpieza del condensador	66
10.2.7	Limpieza del sifón	66
10.2.8	Mantenimiento del quemador	66
10.2.9	Limpieza del envoltente	68
10.3	Operaciones de mantenimiento específicas	68
10.3.1	Sustitución de los electrodos de encendido	68
10.3.2	Sustitución de la turbina del quemador	68
10.3.3	Sustitución de la batería del cuadro de mando	69
10.4	Vaciado del sistema de calefacción central	70
11	Resolución de errores	71
11.1	Mensajes de error MK2	71
11.1.1	Mensajes de error	71
11.1.2	Acceso a la memoria de errores 	71
11.2	Códigos de error	72
11.3	Códigos de avería	75
11.4	Códigos de alarma	77
12	Puesta fuera de servicio	78
12.1	Procedimiento de puesta fuera de servicio	78
12.2	Procedimiento de nueva puesta en servicio	78
12.3	Eliminación y reciclaje	78
13	Piezas de recambio	79
13.1	General	79
13.2	Cuerpo de la caldera	79
13.3	Hidráulico	80
13.4	Aislamiento	81
13.5	Condensador	82
13.6	Caja de PCI	83
13.7	Quemador	84
13.8	Envoltente	87

1 Seguridad

1.1 Consignas generales de seguridad



Peligro

Este aparato puede ser utilizado por niños mayores de 8 años y personas con capacidades físicas, sensoriales o mentales reducidas o desprovistas de experiencia o conocimientos, siempre que sean supervisados correctamente o si se les dan instrucciones para usar el aparato con total seguridad y han comprendido los riesgos a los que se exponen. Los niños no deben jugar con el aparato. La limpieza y el mantenimiento a cargo del usuario no deben ser efectuados por niños sin supervisión.



Peligro de electrocución

Cortar la alimentación eléctrica de la caldera antes de cualquier intervención.



Atención

Usar únicamente piezas de recambio originales.



Importante

Conforme a la reglamentación local y nacional vigente, solo un profesional cualificado está facultado para instalar la caldera.



Importante

Dejar el espacio necesario para instalar la caldera correctamente. Consulte el apartado "Espacio total necesario para la caldera" en el manual de instalación y mantenimiento.



Advertencia

No tocar los conductos de humos. Dependiendo de los ajustes de la caldera, la temperatura de los conductos de humos puede superar los 60 °C.



Advertencia

No tocar los radiadores durante mucho tiempo. Dependiendo de los ajustes de la caldera, la temperatura de los radiadores puede superar los 60 °C.



Advertencia

Tener cuidado con el agua caliente sanitaria. Dependiendo de los ajustes de la caldera, la temperatura del agua caliente sanitaria puede superar los 65 °C.



Advertencia

Solo un profesional cualificado está autorizado a efectuar intervenciones en la caldera y en la instalación de calefacción.

Seguridad hidráulica



Importante

Respetar la presión mínima y máxima de entrada del agua para garantizar el correcto funcionamiento de la caldera (consultar el capítulo sobre especificaciones técnicas).

Seguridad eléctrica



Atención

Conforme a las normas de instalación vigentes en el país, en los tubos fijos debe poder instalarse un sistema de desconexión.



Atención

Si el aparato viene con un cable de alimentación que resulte estar dañado, debe cambiarlo el fabricante, su servicio posventa o personas con una cualificación similar para evitar cualquier peligro.



Importante

La instalación debe cumplir todas las disposiciones de los reglamentos y directivas vigentes que regulan los trabajos e intervenciones en viviendas individuales, bloques de apartamentos y otras edificaciones.



Atención

- La caldera debe estar siempre conectada a la toma de tierra
- La puesta a tierra debe cumplir las normas de instalación vigentes.
- Conectar el aparato a tierra antes de establecer cualquier conexión eléctrica.

Para ver el tipo y calibre del equipo de protección, consulte el capítulo "Conexiones eléctricas" del Manual de instalación y mantenimiento.



Peligro de electrocución

Conforme a la norma de seguridad eléctrica vigente, solo un profesional cualificado está facultado para acceder al interior del aparato.

**Peligro**

En caso de emanaciones de humos:

1. Apagar el aparato.
2. Abrir las ventanas.
3. Buscar la posible fuga y solucionarla inmediatamente.

**Atención**

No dejar la caldera sin mantenimiento. Para el mantenimiento anual obligatorio de la caldera, llamar a un profesional cualificado o suscribir un contrato de mantenimiento. La falta de servicio técnico del aparato invalida la garantía.

**Importante**

Este manual también se puede encontrar en nuestro sitio web.

1.2 Recomendaciones

**Importante**

La instalación debe cumplir todas las disposiciones de los reglamentos y directivas vigentes que regulan los trabajos e intervenciones en viviendas individuales, bloques de apartamentos y otras edificaciones.

**Importante**

Procurar que se pueda acceder a la caldera en todo momento.

**Atención**

Instalar la caldera en un entorno protegido de las heladas.

**Importante**

Comprobar regularmente la presencia de agua y la presión de la instalación de calefacción.

**Importante**

No quitar ni cubrir nunca las etiquetas ni las placas de características colocadas en los aparatos. Las etiquetas y las placas de características deben ser legibles durante toda la vida del aparato. Las pegatinas de instrucciones y advertencias estropeadas o ilegibles deben cambiarse inmediatamente.

**Importante**

El envoltente solo debe quitarse para efectuar trabajos de mantenimiento y reparación. Volver a colocar el envoltente tras los trabajos de mantenimiento y reparación.

**Importante**

Aislar las tuberías para reducir al máximo las pérdidas de calor.

**Atención**

Vaciar la caldera y la instalación de calefacción si la vivienda va a estar desocupada durante un periodo largo de tiempo y hay riesgo de heladas.

1.3 Consignas de seguridad específicas



Atención

Cerrar la llave principal del suministro de gasóleo antes de cualquier intervención.



Importante

Evitar el contacto directo con el visor de llama.



Atención

El aparato debe alimentarse con un circuito provisto de un interruptor omnipolar con una distancia entre los contactos de al menos 3 mm.

1.4 Responsabilidades

<p>Responsabilidad del fabricante</p>	<p>Nuestros productos se fabrican cumpliendo los requisitos de diversas Directivas aplicables. Por consiguiente, se entregan con el marcado CE y todos los documentos necesarios. En aras de la calidad de nuestros productos, nos esforzamos constantemente por mejorarlos. Por lo tanto, nos reservamos el derecho a modificar las especificaciones que figuran en este documento.</p> <p>Declinamos nuestra responsabilidad como fabricante en los siguientes casos:</p> <ul style="list-style-type: none"> • No respetar las instrucciones de instalación del generador. • No respetar las instrucciones de uso del generador. • Mantenimiento insuficiente o inadecuado del generador.
<p>Responsabilidad del instalador</p>	<p>El instalador es el responsable de la instalación y de la primera puesta en servicio del generador. El instalador deberá respetar las siguientes instrucciones:</p> <ul style="list-style-type: none"> • Leer y seguir las instrucciones que figuran en los manuales facilitados con el generador. • Instalar el aparato de conformidad con la legislación y las normas vigentes. • Efectuar la primera puesta en servicio y las comprobaciones necesarias. • Explicar la instalación al usuario. • Si el aparato necesita mantenimiento, advertir al usuario de la obligación de revisarlo y mantenerlo en buen estado de funcionamiento. • Entregar al usuario todos los manuales de instrucciones.

2 Símbolos utilizados

2.1 Símbolos utilizados en el manual

En este manual se emplean distintos niveles de peligro para llamar la atención sobre ciertas instrucciones especiales. El objetivo de ello es mejorar la seguridad del usuario, prevenir posibles problemas y garantizar el buen funcionamiento del aparato.



Peligro

Riesgo de situaciones peligrosas susceptibles de provocar lesiones graves.



Peligro de electrocución

Riesgo de descarga eléctrica.



Advertencia

Riesgo de situaciones peligrosas susceptibles de provocar lesiones leves.



Atención

Riesgo de daños materiales



Importante

Señala una información importante.



Consejo

Remite a otros manuales u otras páginas de este manual.

2.2 Símbolos utilizados en el aparato

Fig.1



5



6



MW-1000123-2

- 1 Corriente alterna.
- 2 Toma de tierra.
- 3 Leer atentamente los manuales de instrucciones facilitados antes de la instalación y puesta en servicio del aparato.
- 4 Eliminar los productos usados utilizando un sistema de recuperación y reciclaje apropiado.
- 5 Atención: peligro de descarga eléctrica, piezas con tensión eléctrica. Desconectar la alimentación de red antes de cualquier intervención.
- 6 Conectar el aparato a la toma de tierra.

3 Especificaciones técnicas

3.1 Homologaciones


3.1.1 Certificados

Tab.1 Certificados

Número de identificación CE	0085CQ0002
Tipo de conexión	• B _{23P}

3.1.2 Categorías de gasóleo

Tab.2

Tipo de gasóleo utilizable	Viscosidad máxima
Gasóleo no viario o para vehículos todoterreno (NRD) Gasóleo no viario con un contenido máximo del 7% de EMAG ⁽¹⁾  Importante Para uso exclusivo con una caldera equipada con un quemador con un precalentador.	6 mm ² /s a 20 °C
Gasóleodoméstico	6 mm ² /s a 20 °C
Gasóleo doméstico B10 Mezcla de gasóleo doméstico con bajo contenido de azufre (< 50 mg/kg), con la adición de ≥ 5,9 a ≤ 10,9% (en volumen) EMAG ⁽¹⁾	6 mm ² /s a 20 °C
Gasóleo doméstico B5 Mezcla de gasóleo doméstico con bajo contenido de azufre (< 50 mg/kg), con la adición de ≥ 3 a ≤ 5,9% (en volumen) de EMAG ⁽¹⁾	6 mm ² /s a 20 °C
Gasóleo doméstico con bajo contenido de azufre (< 50 mg/kg) (EL).	6 mm ² /s a 20 °C
Gasóleo doméstico con bajo contenido de azufre de hasta un 10% (< 50 mg/kg) de biogasóleo añadido (EL Bio 10).	6 mm ² /s a 20 °C
(1) de ésteres metílicos de ácidos grasos (FAME)	

3.1.3 Declaración de conformidad

La unidad se ajusta al modelo normalizado descrito en la declaración de conformidad CE. Se ha fabricado y comercializado en conformidad con las normativas europeas.

El original de la declaración de conformidad se puede obtener dirigiéndose al fabricante.

3.1.4 Directivas

Este producto cumple los requisitos de las siguientes normas y directivas europeas:

- Directiva 2014/68/UE sobre equipos a presión, artículo 4, párrafo 3
- Directiva 92/42/CE sobre rendimiento
- Directiva 2014/30/UE sobre compatibilidad electromagnética
Normas aplicadas: EN 55014-1, EN 55014-2, EN 61000-3-2, EN 61000-3-3
- Directiva 2014/35/UE sobre baja tensión
Normas pertinentes: EN 60335-1+A11, EN 60335-2-102+A1+A2
- Directiva sobre diseño ecológico 2009/125/CE
- Directiva sobre etiquetado energético 2017/1369/CE

Además de los requisitos y directrices legales, también se deben seguir las directrices suplementarias incluidas en este manual.

Los suplementos o las posteriores regulaciones y directrices que tengan validez en el momento de la instalación se aplicarán a todas las regulaciones y directrices especificadas en este manual.

3.2 Datos técnicos

Tab.3 Parámetros técnicos de aparatos de calefacción con caldera

Nombre del producto			40 GT Condens	50 GT Condens
Caldera de condensación			Sí	Sí
Caldera de baja temperatura ⁽¹⁾			No	No
Caldera B1			No	No
Aparato de calefacción de cogeneración			No	No
Calefactor combinado			No	No
Potencia calorífica nominal	P_{rated}	kW	39	48
Potencia calorífica útil con potencia calorífica nominal y régimen de alta temperatura ⁽²⁾	P_4	kW	38,5	48,2
Potencia calorífica útil a un 30% de potencia calorífica nominal y régimen de baja temperatura ⁽¹⁾	P_1	kW	12,1	15,1
Eficiencia energética estacional de calefacción	η_s	%	88	89
Eficiencia útil a potencia calorífica nominal y régimen de alta temperatura ⁽²⁾	η_4	%	90,2	90,4
Eficiencia útil a un 30% de la potencia calorífica nominal y régimen de baja temperatura ⁽¹⁾	η_1	%	94,8	94,6
Consumo de electricidad auxiliar				
Carga completa	el_{max}	kW	0,365	0,379
Carga parcial	el_{min}	kW	0,134	0,137
Modo de espera	P_{SB}	kW	0,004	0,004
Otras especificaciones				
Pérdida de calor en modo de espera	P_{stby}	kW	0,115	0,130
Consumo eléctrico durante el encendido del quemador	P_{ign}	kW	-	-
Consumo energético anual	Q_{HE}	GJ	128	155
Nivel de potencia acústica, interiores	L_{WA}	dB	57	65
Emisiones de óxidos de nitrógeno	NO_x	mg / kWh	90	91
<p>(1) Baja temperatura se refiere a una temperatura de retorno (en la entrada del calefactor) de 30 °C para las calderas de condensación, 37 °C para las calderas de baja temperatura y 50 °C para los demás calefactores.</p> <p>(2) Régimen de alta temperatura significa una temperatura de retorno de 60 °C a la entrada de la caldera y una temperatura de impulsión de 80 °C a la salida de la caldera.</p>				



Consejo

Datos de contacto al dorso.

Tab.4 General

	Unidad	40 GT Condens	50 GT Condens
Potencia útil (Pn) a 80/60 °C Modo de calefacción	kW	38,5	48,2
Potencia útil (Pn) a 50/30 °C Modo de calefacción	kW	40,6	50,5
Potencia nominal (Qn) - Alta Modo de calefacción	kW	40	50
Alto rendimiento - 100% Pn - Temperatura media 70 °C Modo de calefacción a plena carga	%	96,2	96,4
Alto rendimiento - 30% Pn - Temperatura de retorno 30 °C Modo de calefacción a carga parcial	%	101,1	101,0
Caudal nominal de agua a Pn e $\Delta T = 20$ °K	m ³ /h	1,651	2,070

	Unidad	40 GT Condens	50 GT Condens
Pérdidas en la parada (Pparada) a $\Delta T = 30 \text{ }^\circ\text{K}$	W	115	130
Pérdidas a través de la envolvente a $\Delta t = 30 \text{ }^\circ\text{K}$	%	96	96

Tab.5 Características hidráulicas

	Unidad	40 GT Condens	50 GT Condens
Capacidad de agua (sin contar el vaso de expansión)	litro	46	51,5
Presión mínima de servicio	MPa (bar)	0,05 (0,5)	0,05 (0,5)
Presión máxima de servicio	MPa (bar)	0,3 (3)	0,3 (3)
Temperatura máxima del agua	$^\circ\text{C}$	90	90
Pérdida de carga del circuito hidráulico a $\Delta t = 10 \text{ }^\circ\text{K}$	mbar	367	556
Pérdida de presión del circuito hidráulico a $\Delta t = 15 \text{ }^\circ\text{K}$	mbar	163	247
Pérdida de presión del circuito hidráulico a $\Delta t = 20 \text{ }^\circ\text{K}$	mbar	92	139

Tab.6 Datos relativos a los gases de combustión

	Unidad	40 GT Condens	50 GT Condens
Emisión de NOx según la norma EN267		Clase 3	Clase 3
Caudal másico de humos (Pn) 50/30 $^\circ\text{C}$	kg/h	65	80
Volumen del circuito de humos	litro	68	78
Temperatura de humos (Pn) 80/60 $^\circ\text{C}$	$^\circ\text{C}$	<85	<85
Presión disponible en la boquilla	Pa	16	26
Número de elementos de fundición	Pieza	5	6
Número de turbuladores de humos	Pieza	3	3

Tab.7 Especificaciones eléctricas

	Unidad	40 GT Condens	50 GT Condens
Tensión de alimentación	VCA	230	230
Índice de protección eléctrica	IP	21	21
Potencia máxima absorbida - Alta velocidad - Pmáx.	W	365	379
Potencia máxima absorbida - Baja velocidad - Pmín.	W	134	137
Potencia máxima absorbida - Consumo en espera - Pstdby	W	4	4

Tab.8 Otras especificaciones

	Unidad	40 GT Condens	50 GT Condens
Temperatura máxima de servicio	$^\circ\text{C}$	90	90
Intervalo de ajuste de la temperatura del agua de calefacción	$^\circ\text{C}$	30 – 90	30 – 90
Intervalo de ajuste de la temperatura del agua caliente sanitaria	$^\circ\text{C}$	40 – 65	40 – 65
Termostato de seguridad	$^\circ\text{C}$	110	110
Peso en vacío	kg	210	235

Tab.9 Características del quemador

	Unidad	40 GT Condens	50 GT Condens
Tipo quemador		F15E2– 1.40_PRV	F15E2– 1.50_CRV
Caudal de gasóleo	kg/h	3,33	4,2

3.2.1 Especificaciones de la sonda de temperatura exterior

Tab.10 Sonda de temperatura exterior AF60

Temperatura	°C	-20	-16	-12	-8	-4	0	4	8	12	16	20	24	30	35
Resistencia	Ω	2392	2088	1811	1562	1342	1149	984	842	720	616	528	454	362	301

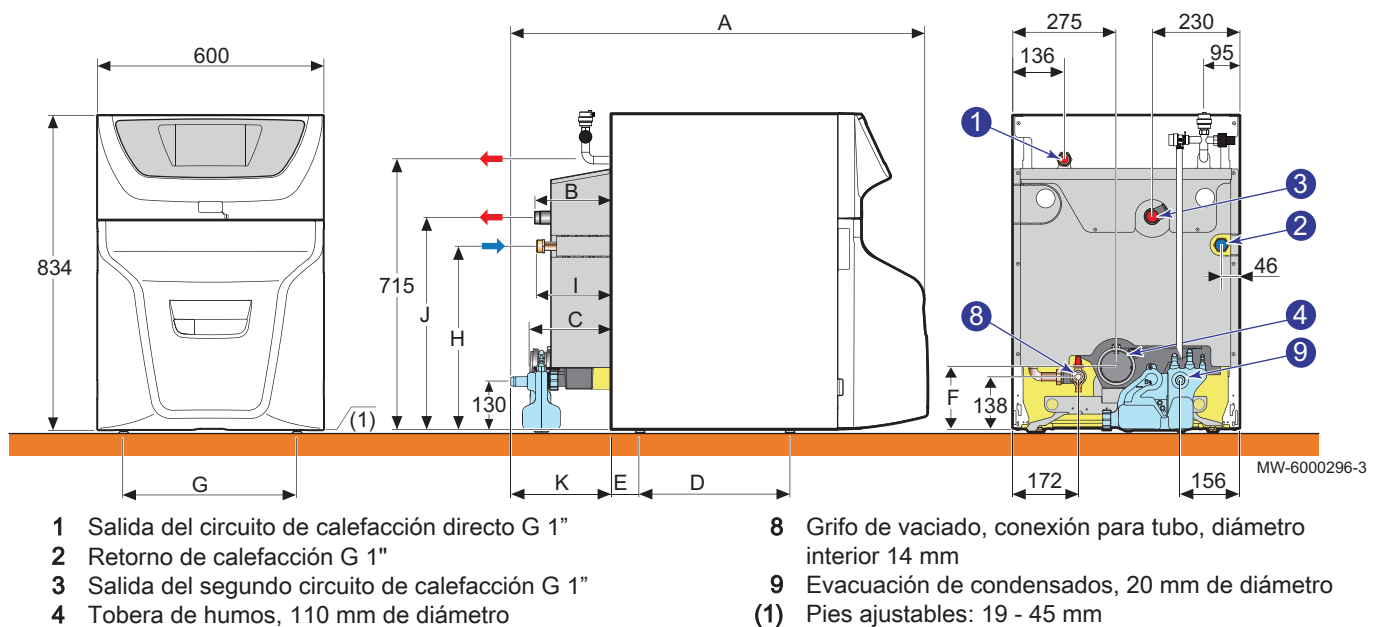
3.2.2 Especificaciones para NTC las sondas de 10 kilohmios

Tab.11 Sondas de ida y retorno

Temperatura	°C	0	10	20	25	30	40	50	60	70	80	90
Resistencia	Ω (Ohmio)	32014	19691	12474	10000	8080	5372	3661	2535	1791	1290	941

3.3 Dimensiones y conexiones

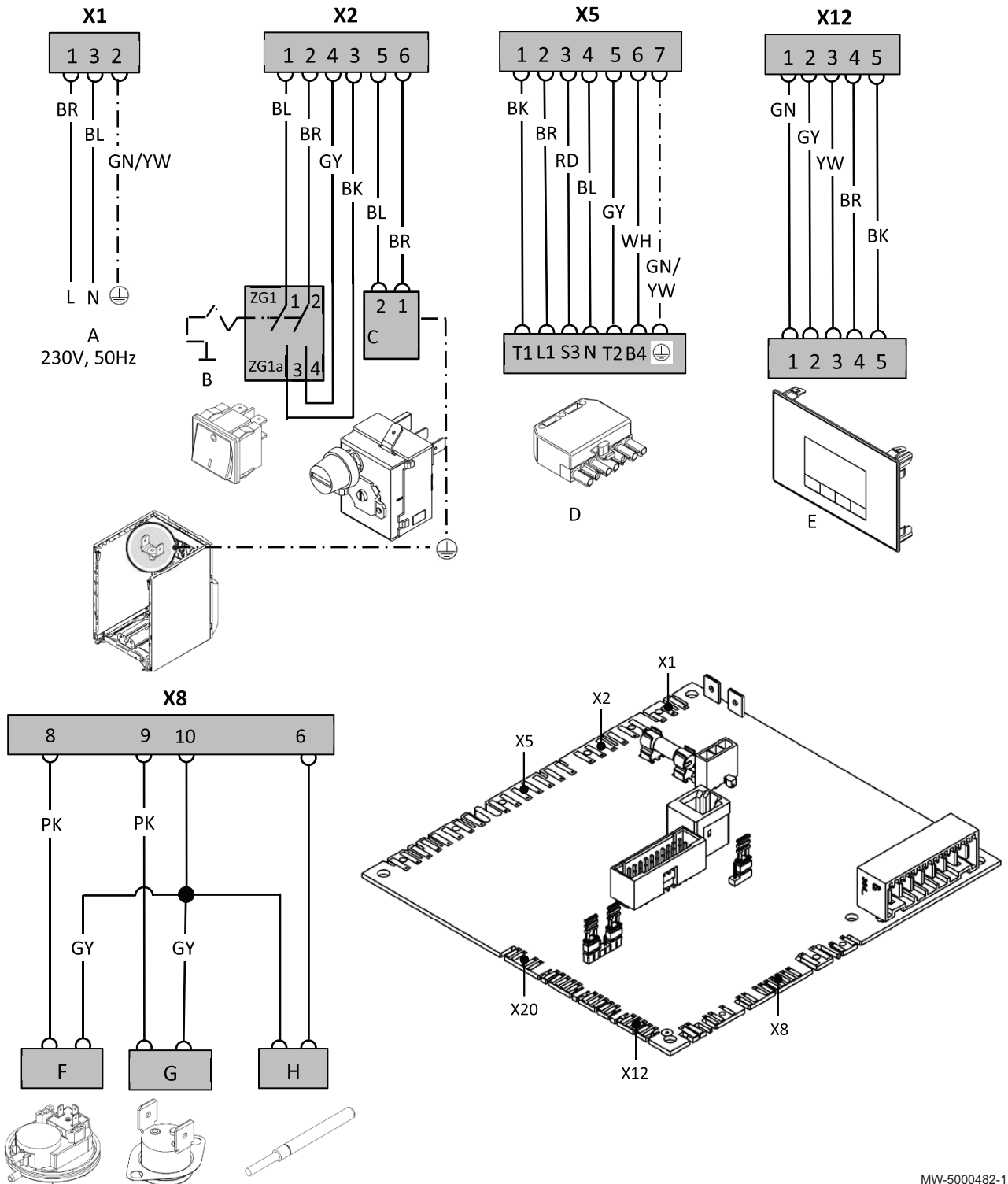
Fig.2 Caldera sola



Dimensiones (mm)	A	B	C	D	E	F	G	H	I	J	K
40 GT Condens	1357	90	136	569	179	184	280	447	95	558	167
50 GT Condens	1483	216	263	696	52	184	280	447	222	558	293

3.4 Esquema eléctrico

Fig.3



- A Alimentación eléctrica
- B Interruptor de marcha/paro
- C Termostato de seguridad
- D Conector del quemador

- E Pantalla
- F Presostato de humos
- G Termostato de humos
- H Detector de caudal

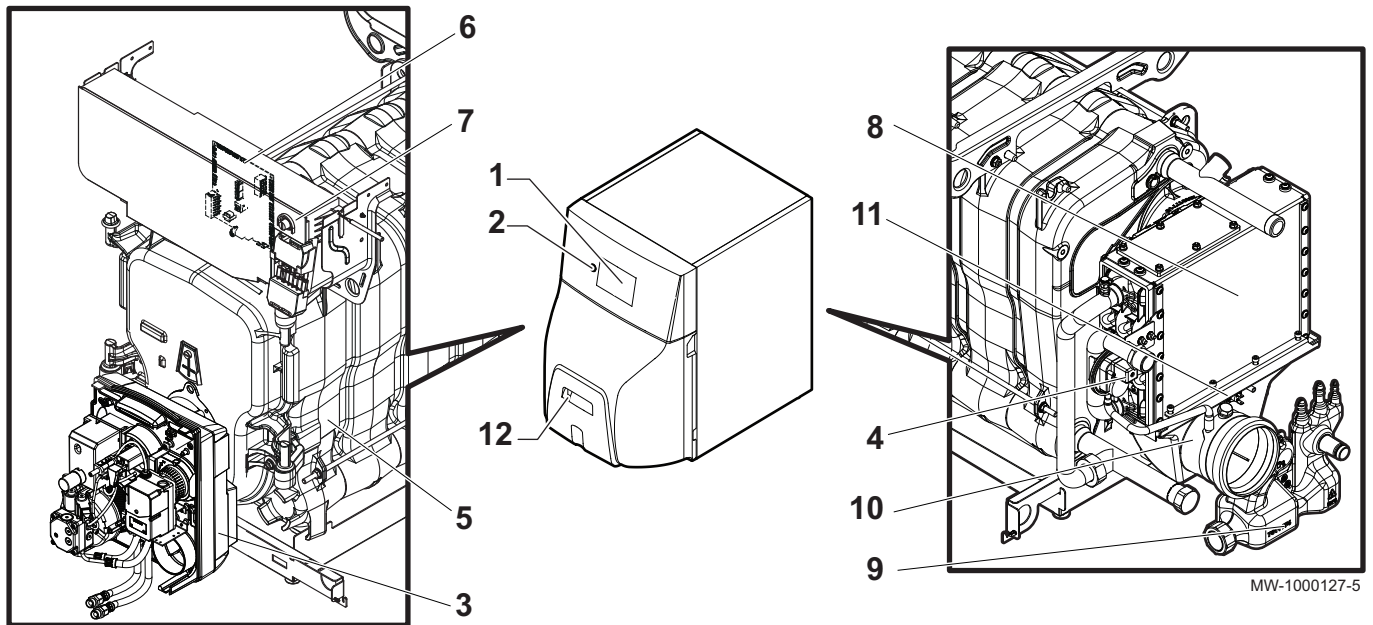
MW-5000482-1

4 Descripción del producto

4.1 Componentes principales

4.1.1 Caldera

Fig.4

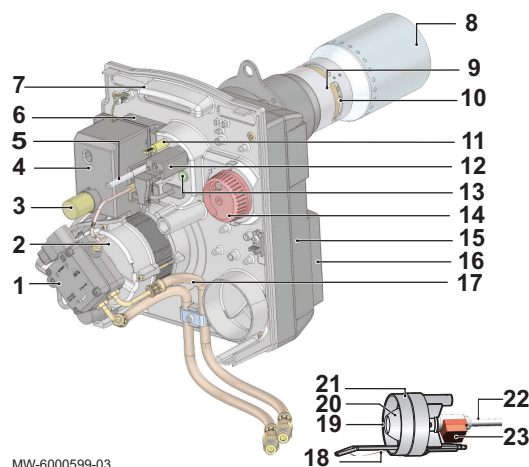


- 1 Cuadro de mando
- 2 Interruptor de marcha/paro
- 3 Quemador
- 4 Presostato
- 5 Cuerpo de la caldera
- 6 Posición de la tarjeta del cuadro de mando
- 7 Botón de rearme manual del termostato de seguridad

- 8 Condensador
- 9 Sifón
- 10 Salida de los gases combustión
- 11 Termostato limitador de humos
- 12 Acceso al botón de rearme manual del quemador

4.1.2 Quemador

Fig.5

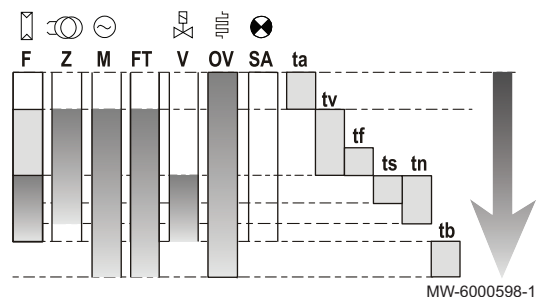


- 1 Bomba de gasóleo
- 2 Motor
- 3 Botón de reinicio
- 4 Zócalo de cableado y caja de mando y seguridad
- 5 Tornillo de ajuste de la ranura de recirculación
- 6 Transformador de encendido
- 7 Platina portacomponentes
- 8 Tubo de llama
- 9 Tubo intermedio
- 10 Ranura de recirculación
- 11 Toma de presión de aire en el cabezal
- 12 Célula de detección llama (célula infrarroja)
- 13 Mirilla de visualización de la llama
- 14 Botón de ajuste de la compuerta de aire
- 15 Carcasa
- 16 Cámara de aire
- 17 Tubos de alimentación gasóleo
- 18 Electrodo de encendido
- 19 Boquilla
- 20 Boquilla de aire
- 21 Cabezal de combustión
- 22 Línea de boquilla
- 23 Precalentador

4.2 Principio de funcionamiento

4.2.1 Ciclo de funcionamiento del quemador con precalentador

Fig.6



- F Detección de llama
- Z Encendido
- M Motor del quemador
- FT Desbloqueo del precalentador de gasóleo
- V Electroválvula
- OV Precalentador de gasóleo
- SA Indicador de avería externa
- ta Tiempo de calentamiento del precalentador de gasóleo: 55 – 70 segundos (400 s máximo)
- tv Tiempo de preencendido y de preventilación: 15 segundos
- tf Tiempo de vigilancia de llama parásita: 5 segundos
- ts Tiempo de seguridad: 5 segundos
- tn Tiempo de posencendido: 7 segundos
- tb Tiempo de posventilación = 45 s

4.3 Componentes suministrados

Un bulto de caldera que contiene:

- una caldera de condensación de gasóleo;
(para montar para el modelo 50 GT Condens)
- Un quemador de gasóleo de una etapa preajustado
- un sensor exterior;
- Un manual de instalación y mantenimiento
- Un manual de instrucciones.

4.4 Accesorios y opciones

Hay disponibles distintas opciones en función de la configuración de la instalación y del país:

Tab.12 Lista de opciones

Descripción	Bulto
Acumulador de agua caliente sanitaria independiente	not used
Acumulador de agua caliente sanitaria independiente	not used
Kit de conexión hidráulica para acumulador de agua caliente sanitaria independiente	7639559
Sonda de temperatura del agua caliente sanitaria	AD212
Kit de bomba + vaso de expansión de calefacción de 18 l	MY404
Circuito adicional de la PCB	MY420
Kit de unidad de seguridad	MY427
Accesorios de conductos de humos	Consultar el catálogo de tarifas vigente
Filtro de gasóleo	MT11
Estación de neutralización de condensados	FM155
Relleno de granulado	FM156
Soporte para bandeja de neutralización	FM157
Bomba de elevación	FM158
Producto de limpieza NET05 (recipiente de 1 litro)	300024055

5 Antes de la instalación

5.1 Reglamentos de instalación



Atención

La instalación de la caldera debe ser efectuada por un profesional cualificado conforme a la reglamentación local y nacional vigente.

5.2 Requisitos de la instalación

5.2.1 Alimentación de gasóleo

Antes de instalar la caldera, comprobar que la cisterna está llena de gasóleo y que es el gasóleo recomendado para el quemador instalado.

5.2.2 Alimentación eléctrica

Tab.13 Información eléctrica

Tensión de alimentación	230 VCA/50 Hz
Alimentación eléctrica	Monofásica
Fusible	4 AT El fusible protege al quemador y a la placa de circuito impreso.
Cable de alimentación	Precableado en el quemador



Atención

Respetar las polaridades indicadas en los bornes: fase (L), neutro (N) y tierra (\div)
Aunque la caldera esté apagada, sigue circulando corriente dentro del aparato. Es preciso desconectar la caldera en el disyuntor antes de llevar a cabo ningún trabajo.



Importante

Todavía hay tensión en la placa de circuito impreso, aunque el interruptor se haya colocado en la posición **OFF**. El aparato debe alimentarse con un circuito provisto de un interruptor omnipolar con una distancia entre los contactos de al menos 3 mm.

5.2.3 Tratamiento del agua

En muchos casos, la caldera y la instalación de calefacción se pueden llenar con agua del grifo sin necesidad de tratar el agua.



Atención

No añadir ningún producto químico al agua de la calefacción sin haber consultado antes a un experto en el tratamiento del agua. Por ejemplo, anticongelantes, descalcificadores, productos para aumentar o reducir el pH, aditivos químicos o inhibidores. Estos productos pueden provocar fallos en la caldera y dañar el intercambiador térmico.



Importante

- Enjuagar la instalación con un volumen de agua de al menos 3 veces el volumen que contiene el sistema de calefacción.
- Enjuagar el circuito de agua caliente sanitaria con un volumen de agua de al menos 20 veces el del circuito.

El agua de la instalación debe tener las siguientes características:

Tab.14 Especificaciones del agua de calefacción

Especificación	Unidad	Potencia total de la instalación (kW)			
		≤ 70	70 - 200	200 - 550	> 550
Grado de acidez (agua sin tratar)	pH	6,5 – 8,5	7,5 – 9,5	7,5 – 9,5	7,5 – 9,5
Grado de acidez (agua tratada)	pH	7,0 – 9,0	7,5 – 9,5	7,5 – 9,5	7,5 – 9,5
Conductividad a 25 °C	μS/cm	≤ 800	≤ 800	≤ 800	≤ 800
Cloruros	mg/litro	≤ 150	≤ 150	≤ 150	≤ 150
Otros componentes	mg/litro	< 1	< 1	< 1	< 1
Dureza total del agua ⁽¹⁾	°f	1 – 35	1 – 20	1 – 15	1 – 5
	°dH	1,5 – 20,0	0,5 – 11,2	0,5 – 8,4	0,5 – 2,8
	mmol/l	0,1 – 3,5	0,1 – 2,0	0,1 – 1,5	0,1 – 0,5

(1) Para las instalaciones con una calefacción constante y una potencia total máxima de 200 kW, la dureza total máxima apropiada es de 1,5 mmol/l (8,4°dH, 15°f). Para las instalaciones con una potencia superior a 200 kW, la dureza total máxima apropiada es de 0,5 mmol/l (2,8°dH, 5°f).

**Importante**

Si es necesario tratar el agua, Baxi recomienda los siguientes fabricantes:

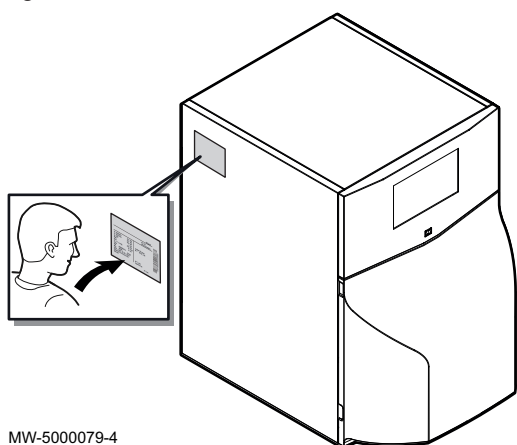
- Cillit
- Climalife
- Fernox
- Permo
- Sentinel

5.3 Elección del emplazamiento

Decidir cuál es la posición ideal para la instalación teniendo en cuenta las disposiciones legales y los requisitos de espacio del aparato.

- Instalar la caldera en una estructura estable y sólida, capaz de soportar el peso del aparato completamente lleno de agua y totalmente equipado.
- Al escoger el sitio para instalar la caldera, debe tenerse en cuenta cuál es la posición permitida para las salidas de evacuación de los gases de combustión y del orificio de admisión de aire.
- No instalar la caldera cerca de fuentes de calor.

Fig.7



MW-5000079-4

5.3.1 Placa de características

La placa de características permite identificar al producto y proporciona la siguiente información:

- Tipo de producto
- Fecha de fabricación (año - semana)
- Número de serie
- Alimentación eléctrica
- Presión de servicio
- Potencia eléctrica
- Clasificación IP
- Número de configuración de la caldera **CN1** y **CN2** (submenú **CONF**)



Importante

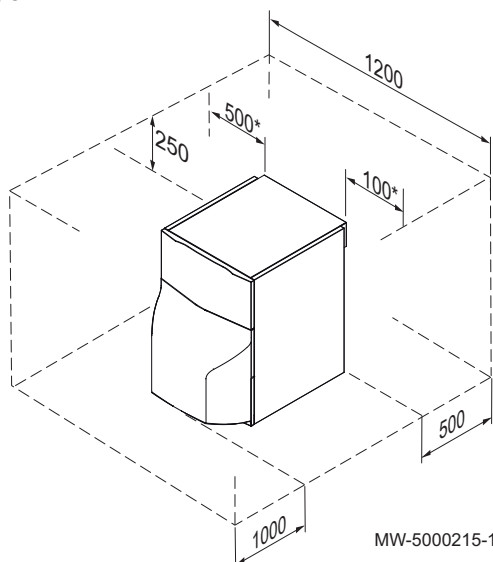
Si no se puede acceder a la placa de características, en la bolsa de las instrucciones se incluye una segunda placa de características autoadhesiva. Pegar la placa de características en un sitio donde se pueda leer fácilmente.



Información relacionada

Restaurar los ajustes de fábrica, página 58

Fig.8



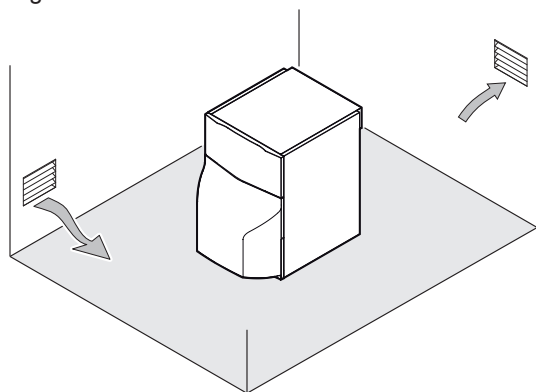
MW-5000215-1

5.3.2 Dimensiones de la caldera

Para poder acceder bien al aparato y permitir efectuar todos y cada uno de los trabajos de mantenimiento hay que dejar suficiente espacio alrededor de la caldera.

* Es posible invertir los lados derecho e izquierdo.

Fig.9



MW-1000029-4

5.3.3 Ventilación

Para permitir la aspiración del aire comburente, la sala de calderas debe tener una ventilación adecuada. La sección y el emplazamiento de la ventilación deben ajustarse a la reglamentación vigente:



Importante

Para la estancia de la instalación es imprescindible una apertura hacia el exterior con una sección transversal de al menos 150 cm² o bien dos aperturas de 75 cm² cada una.



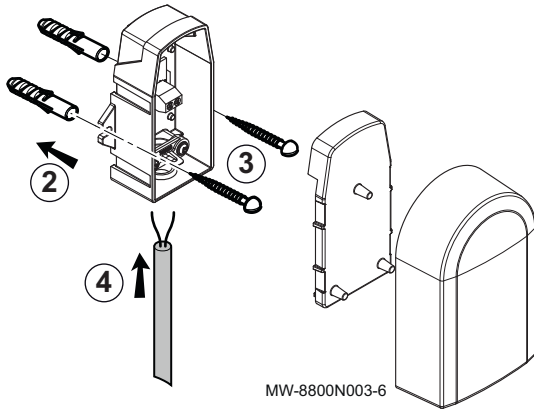
Importante

No almacenar compuestos clorados o fluorados cerca de la caldera. Son especialmente corrosivos y pueden contaminar el aire comburente. Los compuestos clorados y fluorados están presentes, por ejemplo, en vaporizadores de aerosoles, pinturas, disolventes, productos de limpieza, lejías, detergentes, pegamentos, sal para retirar la nieve, etc.

i Importante
 No obstruir (ni siquiera parcialmente) los conductos de entrada de aire, de evacuación de los productos de combustión o de desagüe del agua de condensación. Procurar que no haya puntos bajos en el circuito de humos y de evacuación de los condensados para que no se puedan acumular condensados.

5.3.4 Montaje de la sonda de temperatura exterior

Fig.10



Tacos de 4 mm de diámetro/taladrar 6 mm de diámetro

1. Escoger una ubicación recomendada para la sonda exterior.
2. Colocar los dos tacos, suministrados con la sonda.
3. Sujetar la sonda con los tornillos suministrados (4 mm de diámetro).
4. Conectar el cable a la sonda de temperatura exterior.

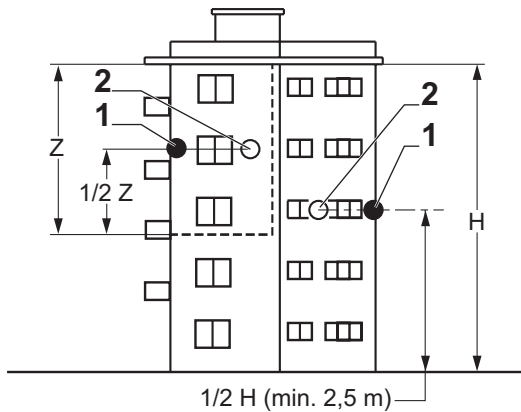
i Información relacionada
 Conexión de la sonda de temperatura exterior, página 38

■ Emplazamientos aconsejados

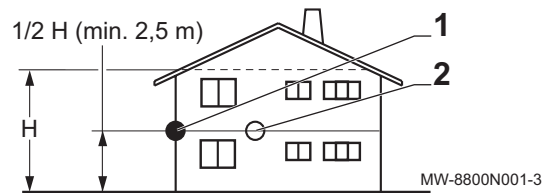
Instalar la sonda exterior en una posición con las siguientes características:

- En una fachada de la zona a calentar, si es posible en la cara norte.
- A media altura de la pared de la zona que se va a calentar.
- Expuesta a los cambios meteorológicos.
- Protegida de la radiación solar directa.
- De fácil acceso.

Fig.11



- 1 Ubicación óptima
- 2 Emplazamiento posible



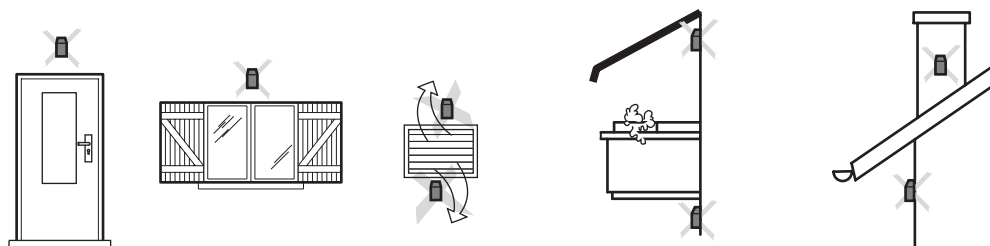
- H Altura habitada que debe controlar la sonda
- Z Zona habitada que debe controlar la sonda

■ Emplazamientos desaconsejados

Procurar no instalar la sonda exterior en una posición con las siguientes características:

- Zonas ocultas por alguna parte del edificio (balcón, tejado, etc.).
- Zonas cercanas a una fuente de calor que pueda interferir (sol, chimenea, rejilla de ventilación, etc.).

Fig.12



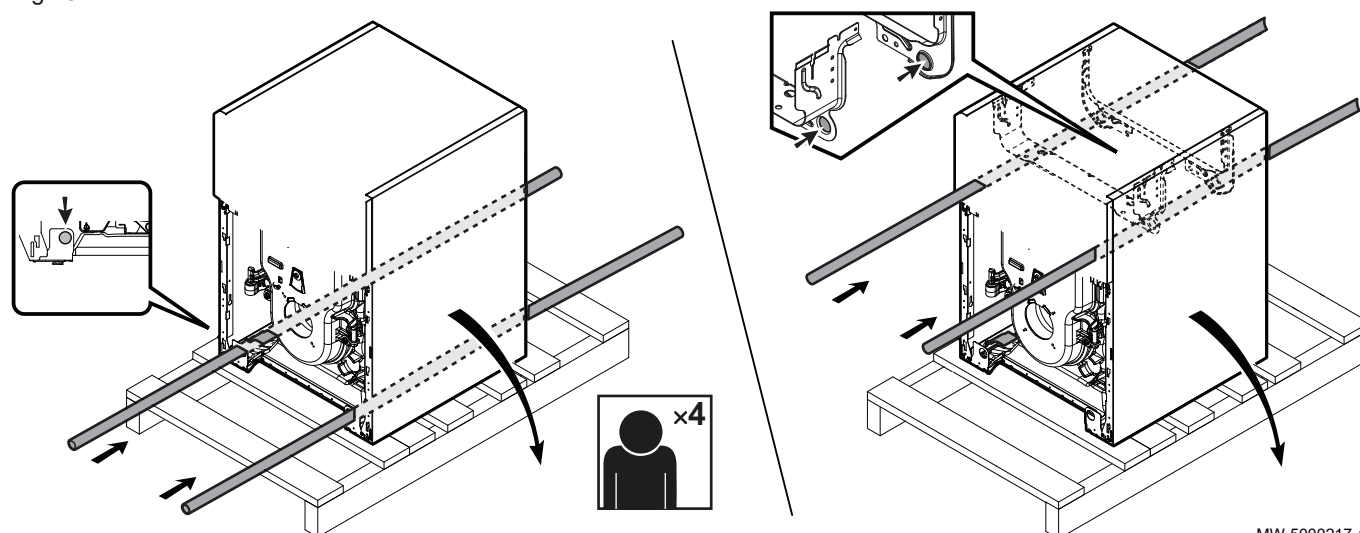
MW-3000014-2

5.4 Transporte

- Transportar el palé de la caldera usando una carretilla elevadora manual o eléctrica.
- Usar barras de transporte (no incluidas) para mover la caldera.

i Importante
No levantar la caldera sujetándola por el condensador, el conducto de humos o los tubos de conexión.

Fig.13



MW-5000217-1

5.5 Esquemas de conexión

5.5.1 Un circuito de calefacción directo

Equipo opcional necesario	
Kit de equipamiento	MY404
Conexiones eléctricas a realizar	
Bomba de calefacción del circuito directo	Bornero X7 de la placa de circuito impreso CU-OH04
Ajustes a realizar	
Este tipo de instalación no requiere ajustes especiales	

Información relacionada
Conexiones eléctricas, página 32
Menú Instalador, página 49

5.5.2 Dos circuitos de calefacción directos

Equipo opcional necesario	
SCB-04 PCI opcional	MY420
Kit de equipamiento	MY404
Conexiones eléctricas a realizar	
Bomba de calefacción del circuito directo	Bornero X6 + X16 de la placa de circuito impreso CU-OH04
Ajustes a realizar	
Este tipo de instalación no requiere ajustes especiales	



Información relacionada

Conexiones eléctricas, página 32
Menú Instalador, página 49

5.5.3 Tres circuitos de calefacción directos

Equipo opcional necesario	
2 PCI opcionales SCB-04	2 MY420
Kit de equipamiento	MY404
Conexiones eléctricas a realizar	
Bomba de calefacción del circuito mixto	Bornero X1 de la PCI opcional SCB-04
Sonda de temperatura después de la válvula mezcladora de tres vías	Bornero X3 de la PCI opcional SCB-04
Termostato de seguridad con rearme manual, para suelo radiante	Bornero X1 de la PCI opcional SCB-04
Válvula mezcladora	Bornero X1 de la PCI opcional SCB-04
Ajustes a realizar	
Este tipo de instalación no requiere ajustes especiales	



Información relacionada

Conexiones eléctricas, página 32
Menú Instalador, página 49

5.5.4 Un circuito de calefacción directo + un depósito de agua caliente sanitaria

Equipo opcional necesario	
Kit de conexión de caldera	7639559
Kit de equipamiento	MY404
Conexiones eléctricas a realizar	
Bomba de calefacción del circuito directo	Bornero X7 de la placa de circuito impreso CU-OH04
Bomba auxiliar de ACS	Bornero X7 de la placa de circuito impreso CU-OH04
Sonda de temperatura del agua caliente sanitaria	Bornero X10 de la placa de circuito impreso CU-OH04
Ajustes a realizar	
Este tipo de instalación no requiere ajustes especiales	



Información relacionada

Conexiones eléctricas, página 32
Menú Instalador, página 49

5.5.5 Un circuito de calefacción con válvula mezcladora

Equipo opcional necesario	
SCB-04 PCI opcional	MY420
Conexiones eléctricas a realizar	
Bomba de calefacción del circuito directo	Bornero X6 + X16 de la placa de circuito impreso CU-OH04
Sonda de temperatura del agua caliente sanitaria	Bornero X10 de la placa de circuito impreso CU-OH04
Ajustes a realizar	
De CPO20 a CU-OH-04	Ajustar a 0



Información relacionada

Conexiones eléctricas, página 32
Menú Instalador, página 49

5.5.6 Dos circuitos de calefacción con válvula mezcladora

Equipo opcional necesario	
2 PCI opcionales SCB-04	2 MY420
Conexiones eléctricas a realizar	
Bomba de calefacción del circuito mixto	Bornero X1 de la PCI opcional SCB-04
Bomba auxiliar de ACS	Bornero X7 de la placa de circuito impreso CU-OH04
Sonda de temperatura después de la válvula mezcladora de tres vías	Bornero X3 de la PCI opcional SCB-04
Sonda de temperatura del agua caliente sanitaria	Bornero X10 de la placa de circuito impreso CU-OH04
Termostato de seguridad con rearme manual, para suelo radiante	Bornero X1 de la PCI opcional SCB-04
Válvula mezcladora	Bornero X1 de la PCI opcional SCB-04
Ajustes a realizar	
De CPO20 a CU-OH-04	Ajustar a 0



Información relacionada

Conexiones eléctricas, página 32
Menú Instalador, página 49

5.5.7 Un circuito de calefacción directo + un circuito de calefacción con válvula mezcladora

Equipo opcional necesario	
SCB-04 PCI opcional	MY420
Kit de equipamiento	MY404
Conexiones eléctricas a realizar	
Bomba de calefacción del circuito directo	Bornero X7 de la placa de circuito impreso CU-OH04
Bomba de calefacción del circuito mixto	Bornero X1 de la PCI opcional SCB-04
Bomba auxiliar de ACS	Bornero X7 de la placa de circuito impreso CU-OH04
Sonda de temperatura después de la válvula mezcladora de tres vías	Bornero X3 de la PCI opcional SCB-04
Sonda de temperatura del agua caliente sanitaria	Bornero X10 de la placa de circuito impreso CU-OH04
Termostato de seguridad con rearme manual, para suelo radiante	Bornero X1 de la PCI opcional SCB-04
Válvula mezcladora	Bornero X1 de la PCI opcional SCB-04

Ajustes a realizar	
Este tipo de instalación no requiere ajustes especiales	

**Información relacionada**

Conexiones eléctricas, página 32
Menú Instalador, página 49

5.5.8 Un circuito de calefacción directo + dos circuitos de calefacción con válvula mezcladora

Equipo opcional necesario	
2 PCI opcionales SCB-04	2 MY420
Kit de equipamiento	MY404

Conexiones eléctricas a realizar	
Bomba de calefacción del circuito directo	Bornero X6 + X16 de la placa de circuito impreso CU-OH04
Bomba de calefacción del circuito mixto	Bornero X1 de la PCI opcional SCB-04
Sonda de temperatura después de la válvula mezcladora de tres vías	Bornero X3 de la PCI opcional SCB-04
Sonda de temperatura del agua caliente sanitaria	Bornero X10 de la placa de circuito impreso CU-OH04
Termostato de seguridad con rearme manual, para suelo radiante	Bornero X1 de la PCI opcional SCB-04
Válvula mezcladora	Bornero X1 de la PCI opcional SCB-04

Ajustes a realizar	
Este tipo de instalación no requiere ajustes especiales	

**Información relacionada**

Conexiones eléctricas, página 32
Menú Instalador, página 49

5.5.9 Un circuito de calefacción directo + dos circuitos de calefacción con válvula mezcladora + un depósito de agua caliente sanitaria

Equipo opcional necesario	
Kit de conexión de caldera	7639559
2 PCI opcionales SCB-04	2 MY420
Kit de equipamiento	MY404

Conexiones eléctricas a realizar	
Bomba de calefacción del circuito directo	Bornero X6 + X16 de la placa de circuito impreso CU-OH04
Bomba de calefacción del circuito mixto	Bornero X1 de la PCI opcional SCB-04
Bomba auxiliar de ACS	Bornero X7 de la placa de circuito impreso CU-OH04
Sonda de temperatura después de la válvula mezcladora de tres vías	Bornero X3 de la PCI opcional SCB-04
Sonda de temperatura del agua caliente sanitaria	Bornero X10 de la placa de circuito impreso CU-OH04
Termostato de seguridad con rearme manual, para suelo radiante	Bornero X1 de la PCI opcional SCB-04
Válvula mezcladora	Bornero X1 de la PCI opcional SCB-04

Ajustes a realizar	
Este tipo de instalación no requiere ajustes especiales	



Información relacionada

Conexiones eléctricas, página 32

Menú Instalador, página 49

6 Instalación

6.1 Montaje

Dependiendo de la configuración de la instalación, es conveniente seguir el siguiente orden de montaje:

1. Colocar el acumulador de agua caliente sanitaria en su lugar.
2. Instalar la caldera suministrada en el kit, consultar el manual de instalación específico.
3. Instalar el kit de equipamiento en el lugar correspondiente de la caldera.
4. Instalar la tarjeta electrónica del circuito adicional en la caldera.
5. Colocar la caldera en su lugar.
6. Instalar el kit de conexión de caldera / acumulador de agua caliente sanitaria.

6.1.1 Colocación de la chapa de protección en su lugar

Si se instala una segunda PCI en el circuito adicional, colocar la chapa de protección en su lugar.

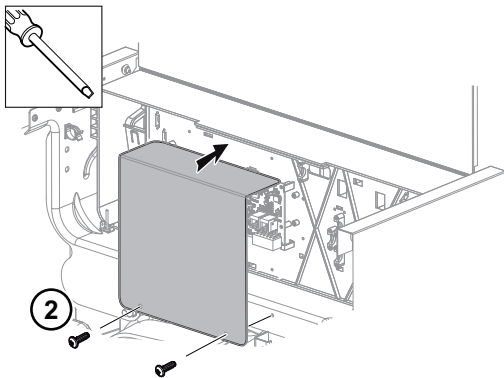
1. Colocar la placa electrónica adicional del circuito de calefacción en su lugar.



Consejo

Consultar las instrucciones que vienen con el kit.

2. Colocar en su sitio la chapa de protección, que viene en la bolsa de documentos, usando 2 tornillos.



MW-6000603-2

6.2 Conexiones hidráulicas

6.2.1 Conexión del circuito de calefacción

Enjuagar el circuito de calefacción para evacuar cualquier partícula que pudiera dañar componentes tales como válvulas de seguridad, bombas, llaves de corte, etc.

En instalaciones de calefacción antiguas, se recomienda especialmente colocar un colector de lodos (con barra magnética) en el retorno de la calefacción a la entrada de la caldera.

**Atención**

Entre la caldera y las válvulas de seguridad no debe haber ningún elemento de cierre total ni parcial.

**Atención**

La instalación de calefacción debe estar diseñada y dispuesta de manera que se impida el retorno del agua del circuito de calefacción, y de los productos introducidos en el mismo, hacia el depósito de agua potable. Debe instalarse un sistema de desconexión para rellenar el circuito de calefacción de acuerdo con lo dispuesto en los reglamentos en vigor.

**Atención**

En el caso de instalaciones con protección termostática, solo se pueden conectar válvulas de seguridad que lleven el distintivo «H», y únicamente en la conexión de seguridad de la ida de la calefacción. Su capacidad de vaciado debe ser equivalente a la potencia nominal máxima de la caldera.

1. Instalar una T provista de una válvula de 1/4 de vuelta en el circuito de retorno de calefacción para llenar la instalación de calefacción.
2. Instalar un sistema de desconexión para llenar el circuito de calefacción.
3. Conectar todos los elementos según los esquemas de conexiones.

6.2.2 Conexión del circuito de agua caliente sanitaria

**Consejo**

Para conectar un circuito de agua caliente sanitaria, consultar las instrucciones que vienen con el kit de conexión.

6.2.3 Conexión del vaso de expansión

1. Determinar el volumen del vaso de expansión en función del volumen de la instalación.
2. Conectar el vaso de expansión al conducto de retorno del circuito de calefacción.

■ Volumen del vaso de expansión para la instalación

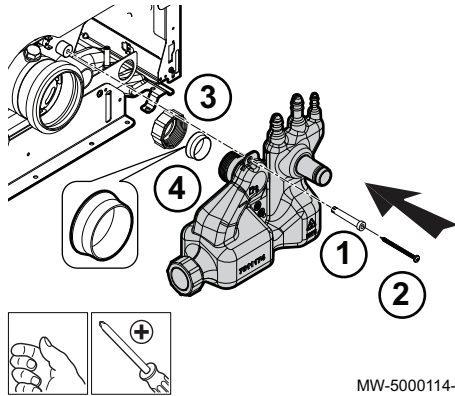
Tab.15 Volumen del vaso de expansión en función del volumen de la instalación

Presión inicial del vaso de expansión	Volumen de la instalación (en litros)							
	100	125	150	175	200	250	300	> 300
50 kPa (0,5 bar)	4,8	6,0	7,2	8,4	9,6	12,0	14,4	Volumen de la instalación x 0,048
100 kPa (1 bar)	8,0	10,0	12,0	14,0	16,0	20,0	24,0	Volumen de la instalación x 0,080
150 kPa (1,5 bar)	13,3	16,6	20,0	23,3	26,6	33,3	39,9	Volumen de la instalación x 0,133

Términos y condiciones de validez:

- Válvula de seguridad calibrada a 3 bar (0,3 MPa).
- Temperatura media del agua: 70 °C
- Temperatura de ida del circuito de calefacción: 80 °C
- Temperatura de retorno del circuito de calefacción: 60 °C
- Presión de llenado del sistema inferior o igual a la presión inicial del vaso de expansión.

Fig.14



MW-5000114-2

6.2.4 Montaje del sifón

1. Colocar el separador de plástico al sifón.
2. Poner el tornillo en el separador de plástico.
3. Colocar la tuerca de sujeción en el lugar correspondiente de la salida del condensador.
4. Instalar la junta en la salida del condensador.
5. Insertar la entrada del sifón en la junta instalada en la salida del condensador.
6. Apretar la tuerca.
7. Apretar el tornillo de la boquilla del condensador sin forzarlo.



Información relacionada

Llenado del sifón, página 40

6.2.5 Conexión del conducto de evacuación de los condensados

Usar una estación de neutralización para conseguir un pH superior a 6,5 (conforme a los reglamentos vigentes).

Evacuar los condensados directamente al alcantarillado a través de un sifón. Considerando el nivel de acidez (pH 2,5 – 3), el conducto de evacuación de los condensados debe estar hecho de un material plástico compatible.

1. Instalar un conducto de evacuación de plástico, con un diámetro nominal de 32 mm o más, que conduzca al alcantarillado.
2. Conectar el tubo de evacuación de condensados con suficiente pendiente como para garantizar la circulación a través del sifón hasta el alcantarillado. La pendiente del tubo de evacuación debe ser de al menos 30 mm por metro para una longitud horizontal máxima de 5 metros.
3. Montar un sistema antiolores o un sifón en el conducto de evacuación.



Importante

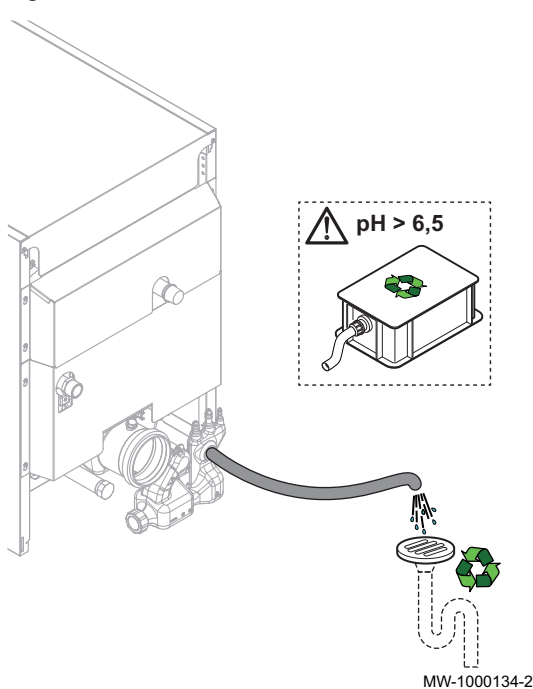
No establecer conexiones fijas para poder efectuar trabajos de mantenimiento en el sifón.



Importante

No vaciar el agua de condensación en un canalón de tejado.

Fig.15



MW-1000134-2

6.3 Conexiones de gas-oil

6.3.1 Generalidades

El quemador se suministra para una conexión de gasóleo en **bitubo**, compuesta por una manguera para la aspiración y otra para el retorno al depósito.

- Se recomienda vivamente utilizar un filtro de paso flotante para evitar aspirar posos del fondo del depósito. Limpiar el depósito si se va a cambiar la caldera.
- Respetar las categorías de gasóleo.

6.3.2 Conexión del tubo de alimentación de gasóleo

1. Instalar un filtro de gasóleo integrado en la entrada del gasóleo para que no se ensucie la boquilla de inyección. Recomendamos utilizar un filtro desaireador.

Modelo de caldera	Filtro
40 GT Condens	70 µm
50 GT Condens	70 µm

2. Conectar al filtro el tubo de suministro de gasóleo, prestando especial atención a los diámetros recomendados por el fabricante en el manual incluido.

Modelo de caldera	Caudal de gasóleo
40 GT Condens	3,33 kg/h
50 GT Condens	4,2 kg/h



Importante

Si se utiliza un filtro desaireador, será necesario un único tubo de suministro de gasóleo (un solo conducto entre el depósito y el filtro), con una sección transversal menor que la de un tubo de suministro doble.

Ejemplo: para 40 GT Condens (caudal de 3,37 kg/h), si la altura de aspiración es de 2,0 m y la longitud del conducto es de 65 m, la sección transversal interna del tubo será de 6 mm.

3. Comprobar que no haya admisión de aire entre el depósito y el filtro de gasóleo.

6.4 Suministro de aire/salida de los gases de combustión

6.4.1 General

- Las partes desmontables permiten inspeccionar el conducto de humos en toda su extensión.
- Los tramos horizontales de la salida de gases de combustión deben tener una pendiente hacia la caldera de 3° (aproximadamente un 5 %). Los condensados que se forman en las tuberías se envían al sifón de la caldera.
- La sección transversal interior debe ser conforme a la normativa vigente.
- Es necesario deshollinar la chimenea antes de instalar el conducto de evacuación.
- Para evitar que el ruido de la caldera en funcionamiento se transmita al interior de la vivienda, los conductos de humos no deben estar empotrados en las paredes. Usar un manguito pasamuros.
- Fijar los conductos a la pared por medio de abrazaderas y soportes. Los conductos se ven sometidos a tensión cada vez que se pone en marcha la instalación, y con el tiempo corren el riesgo de soltarse. En este caso, la caldera continúa funcionando pero contamina el aire del recinto. Este riesgo aumenta en proporción a la longitud de los conductos de humos hasta la pared o la chimenea.

6.4.2 Longitudes de los conductos de humos

Las longitudes máximas (L_{máx}) que figuran en el cuadro son válidas para conductos en los que las secciones horizontales no superan en total un metro. Por cada metro adicional de conducto horizontal hay que aplicar un coeficiente multiplicador de 1,2 al calcular la longitud total L. La longitud total L se calcula sumando las longitudes de los conductos de aire/humos rectos y las longitudes equivalentes de los demás elementos.

**Importante**Asegurarse siempre de que **L** sea inferior a **L_{máx.}**

Tab.16 Longitudes de los conductos de aire/humos

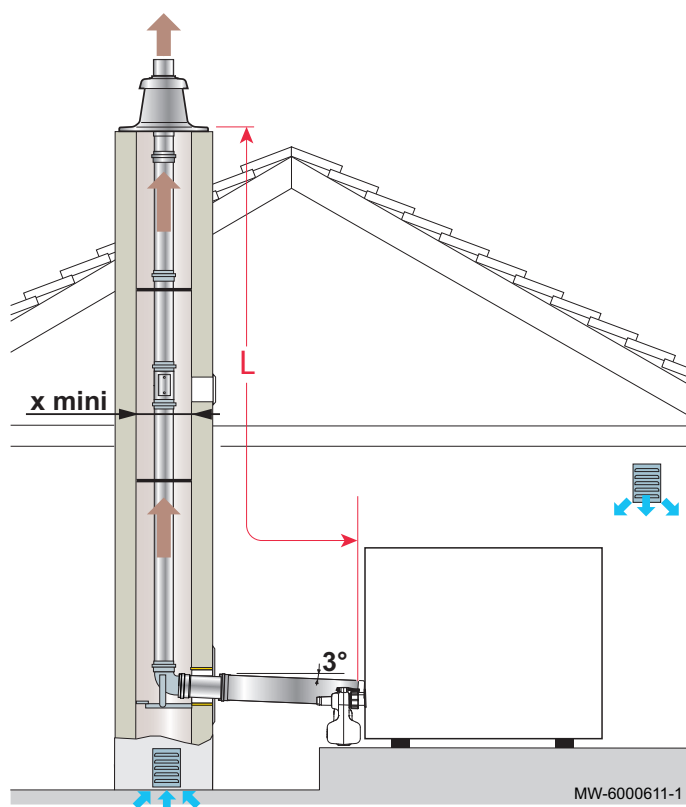
Configuración	Descripción	Materiales	Diámetro	L _{máx.} (m) 40 GT Condens 50 GT Condens
B _{23P}	Conductos individuales (rígidos) en chimenea (aire comburente tomado del recinto)	PPS	110 mm	20
B _{23P}	Conductos individuales (flexibles) en chimenea (aire comburente tomado del recinto)	PPS	110 mm	20 ⁽¹⁾

(1) 16 m si la instalación tiene 3 codos

Longitud equivalente de los conductos de PPS en metros	Diámetro 110 mm
Codo de 90°	2,0 m
Codo de 45°	1,5 m
Tubo de inspección recto	0,5 m
Codo de inspección de 87°	2,0 m
T de inspección	4,5 m
Tubo de inspección para conducto flexible	0,5 m

**Consejo**

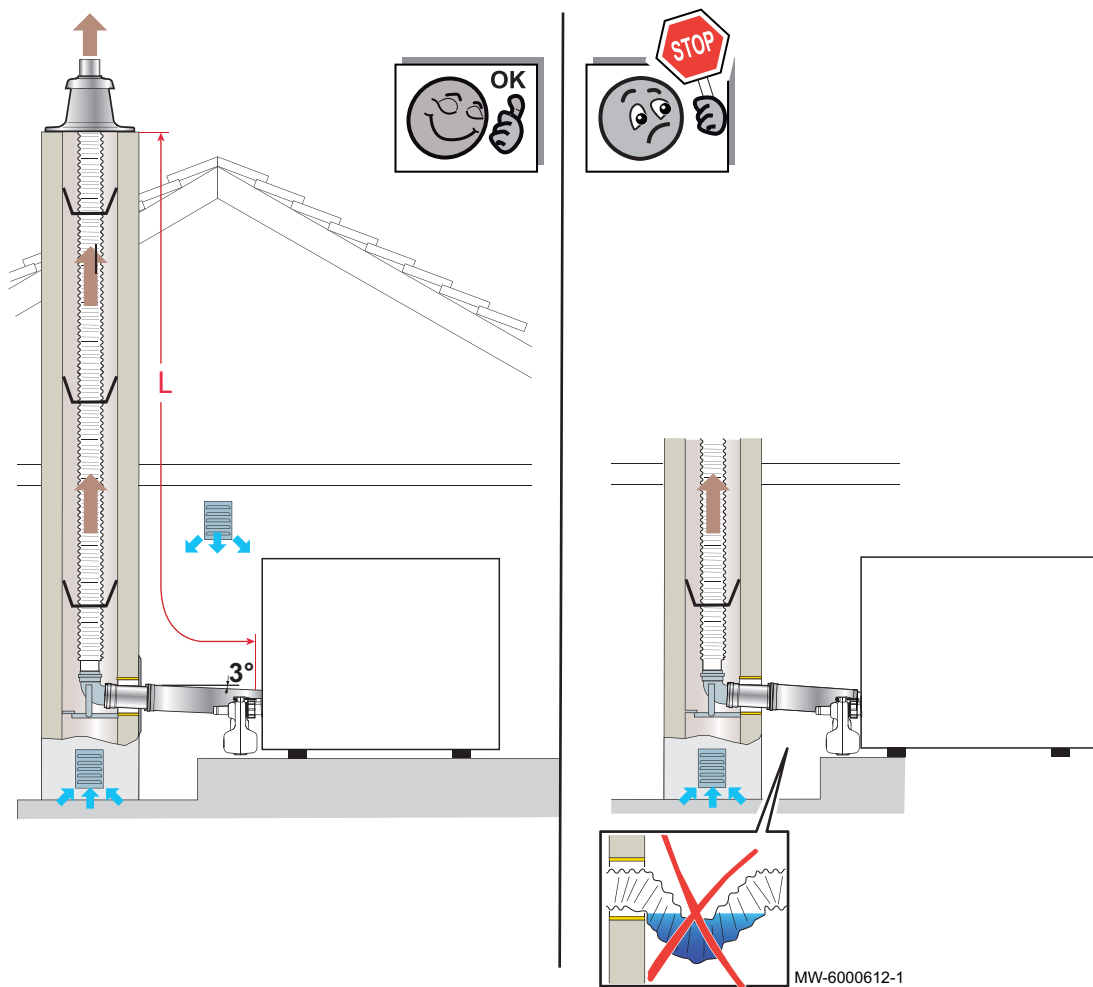
Para ver la lista de los accesorios del sistema de gas de combustión y las longitudes equivalentes, consultar el catálogo de tarifas vigente.

6.4.3 Conexiones de tipo BFig.16 Conexión rígida de tipo B_{23P} - conductos de humos (aire comburente tomado de la sala de calderas)

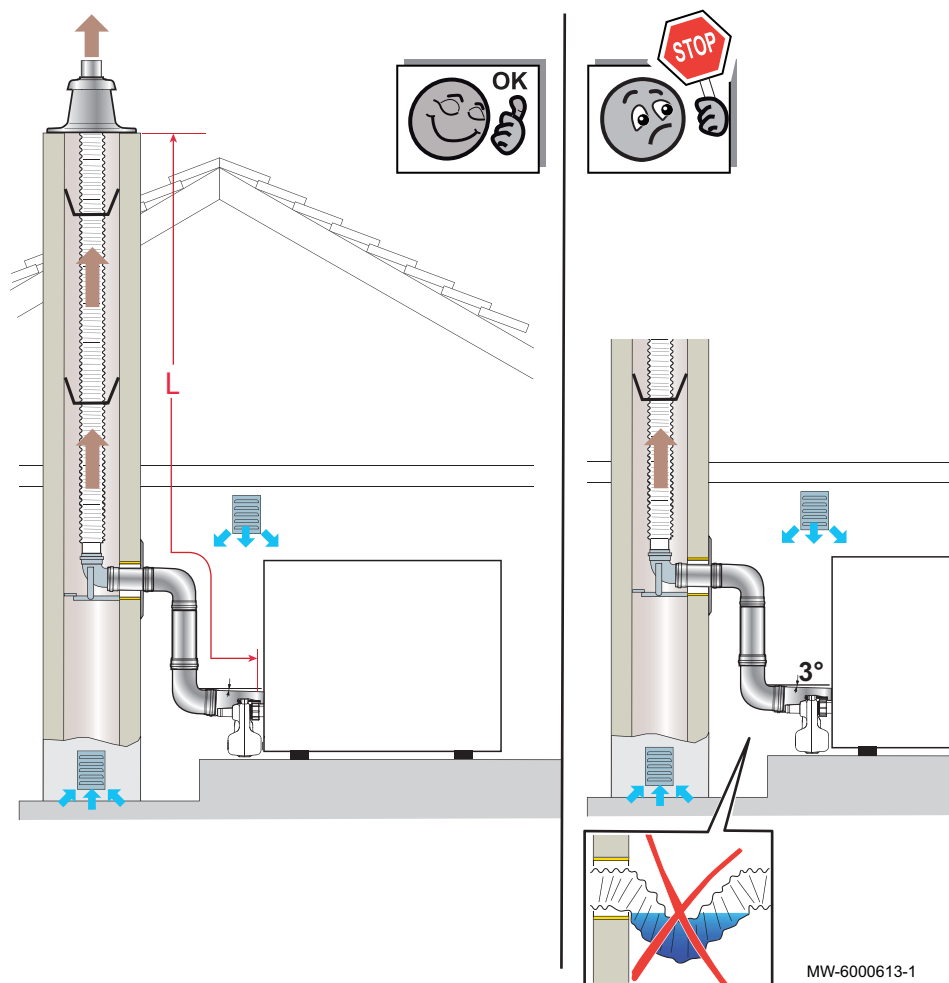
- X - Sección cuadrada: 140 x 140 mm mínimo
- Salida de humos circular: 160 mm mínimo

- L Por cada metro adicional de conducto horizontal hay que restarle 1,2 m a la longitud vertical $L_{m\acute{a}x}$.

Fig.17 Conexión flexible de tipo B_{23P} - conductos de humos (aire comburente tomado de la sala de calderas)



- L Por cada metro adicional de conducto horizontal hay que restarle 1,2 m a la longitud vertical $L_{m\acute{a}x}$.

Fig.18 Conexión flexible de tipo B_{23P} con 3 codos - conductos de humos (aire comburente tomado de la sala de calderas)

- L Por cada metro adicional de conducto horizontal hay que restarle 1,2 m a la longitud vertical $L_{m\acute{a}x}$.

6.5 Conexiones eléctricas

6.5.1 Recomendaciones



Advertencia

Efectuar las conexiones eléctricas del aparato conforme a los requisitos de las normas vigente, la información que figura en los esquemas eléctricos facilitados con el aparato y las recomendaciones de este manual de instrucciones. Las conexiones eléctricas debe efectuarlas un profesional cualificado y siempre con el sistema desconectado.

Conectar el aparato a tierra antes de establecer cualquier conexión eléctrica.

Desconectar la alimentación de red antes de cualquier intervención en el aparato o en los accesorios conectados al aparato.

La caldera viene totalmente precableada. No modificar las conexiones interiores del cuadro de mando.

La alimentación eléctrica se obtiene a través del cable de conexión precableado en el aparato.

Si el cable de alimentación sufre daños, debe cambiarlo el fabricante, su servicio posventa o personas con una cualificación similar para evitar cualquier peligro.

El aparato debe alimentarse con un circuito provisto de un interruptor omnipolar con una distancia entre los contactos de al menos 3 mm.

Todas las demás conexiones externas se pueden efectuar a través de los enchufes de conexión (baja tensión).

Francia: La puesta a tierra debe cumplir la norma NFC 15-100.

Bélgica: La puesta a tierra debe cumplir la norma RGIE

Alemania: La puesta a tierra debe cumplir la norma VDE 0100.

Otros países: La puesta a tierra debe cumplir las normas de instalación vigentes.



Atención

- Separar los cables de las sondas de los cables de los circuitos de 230 V.
- La instalación debe estar provista de un interruptor principal.

Todas las conexiones se efectúan en los borneros previstos para ello en la caja de conexiones de la caldera.

La potencia disponible por salida es de 450 W (2 A, con $\cos \phi = 0,7$) y la corriente de irrupción debe ser inferior a 16 A. Si la carga sobrepasa cualquiera de estos valores, el control debe transmitirse a través de un contactor que no debe montarse nunca dentro del panel de control; se puede utilizar un riel DIN situado bajo la placa de circuito impreso para fijar este equipamiento. La suma de las corrientes de todas las salidas no debe superar los 4 A.

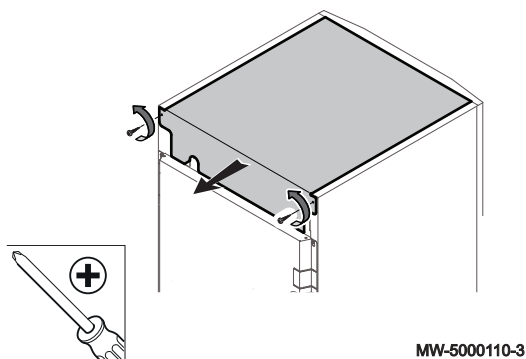


Importante

Si no se respetan estas normas pueden producirse interferencias y un mal funcionamiento de la regulación, e incluso un deterioro de los circuitos electrónicos.

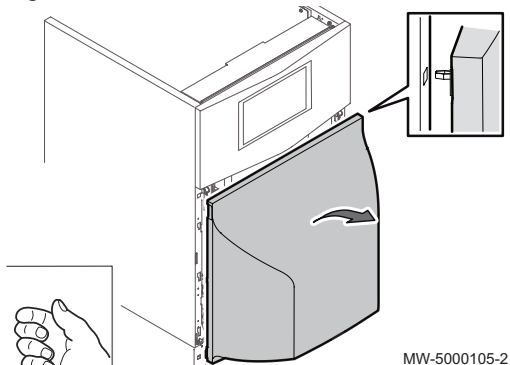
6.5.2 Acceso a la tarjeta electrónica

Fig.19



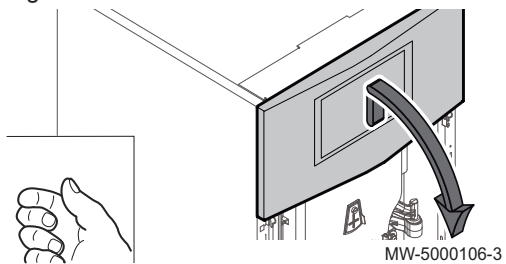
1. Retirar el panel superior.

Fig.20



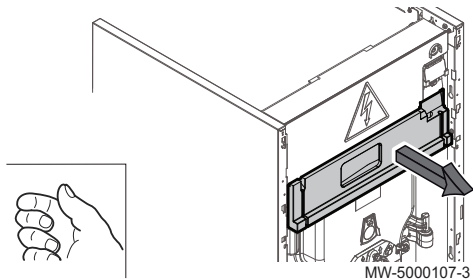
2. Retirar el panel frontal inferior.

Fig.21



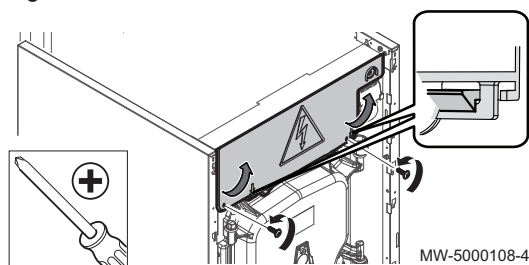
3. Levantar ligeramente el panel frontal inferior.
4. Plegar el panel frontal superior hacia abajo.
5. Retirar el panel frontal superior.
6. Desenchufar el conector del quemador.

Fig.22



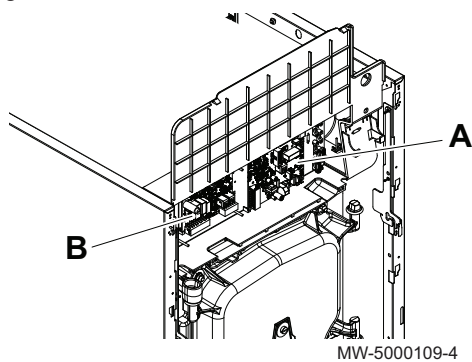
7. Retirar el aislamiento situado debajo del cuadro de mando.

Fig.23



8. Levantar la tapa del cuadro de mando.

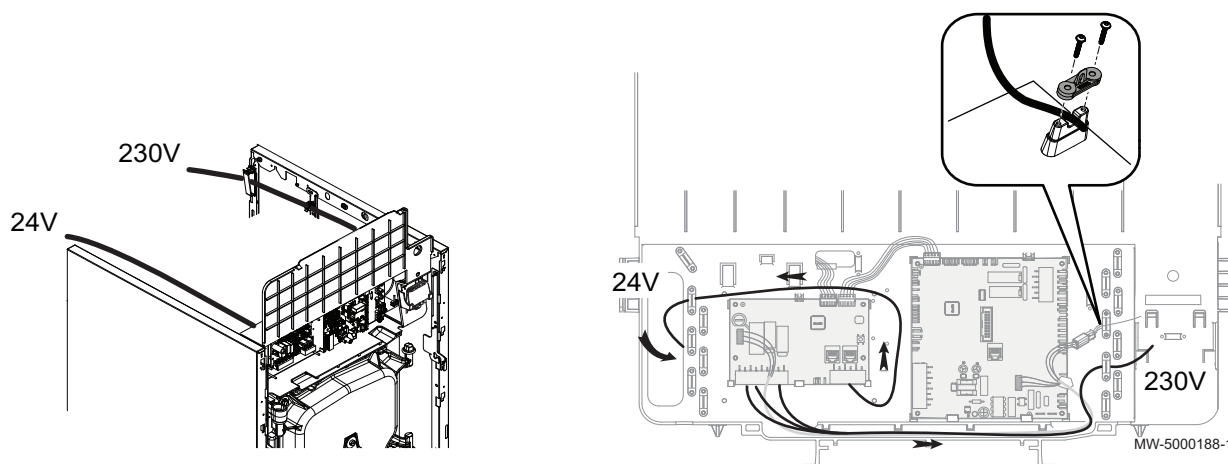
Fig.24



9. Acceder al alojamiento de la tarjeta electrónica.

Marca	Descripción
A	PCI de la unidad central CU-OH04
B	SCB-04B placa electrónica opcional

Fig.25



10. Sujetar los cables con retenedores.

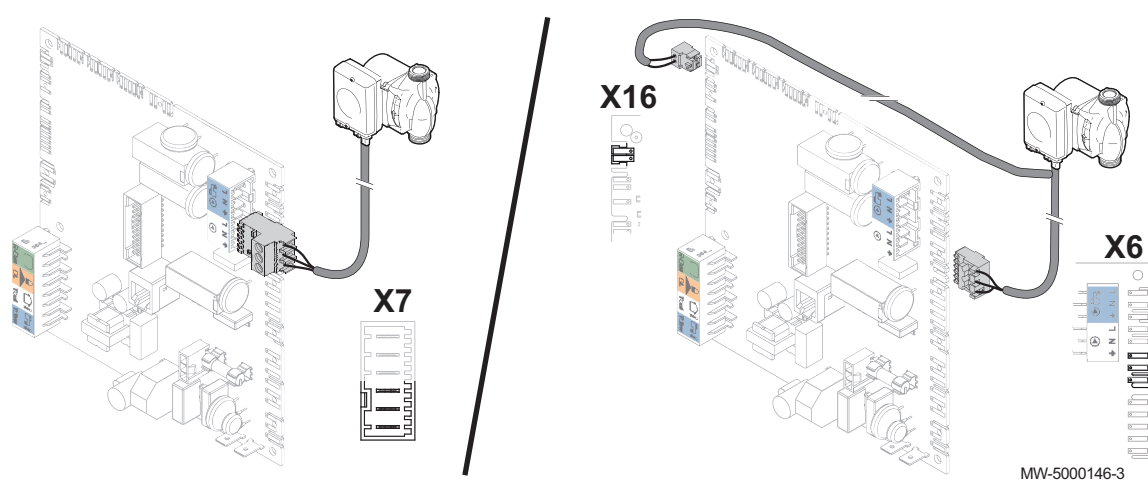


Peligro

Separar los cables de las sondas de los cables de los circuitos de 230 V.

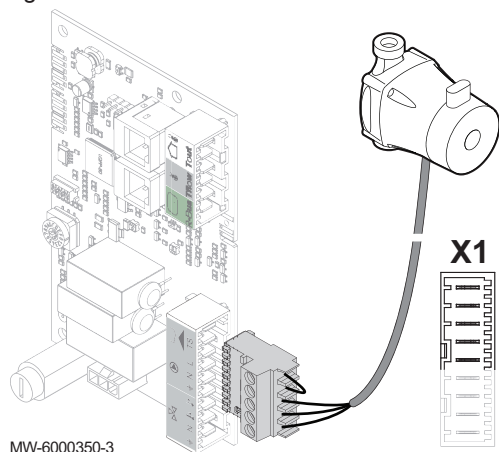
6.5.3 Conexión de la bomba ON/OFF y la bomba moduladora del kit

Fig.26



1. Conectar la bomba de calefacción del circuito directo en función del tipo y la configuración de la instalación.

Fig.27

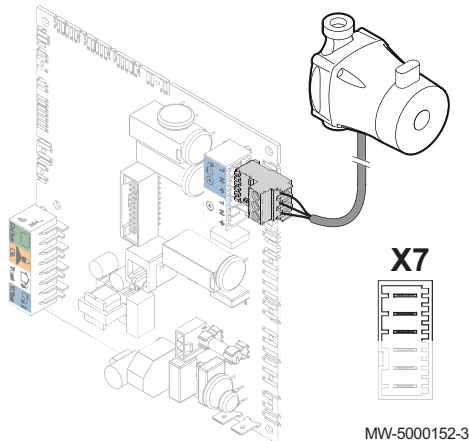


MW-6000350-3

6.5.4 Conexión de la bomba de calefacción del circuito mixto

1. Conectar la bomba de calefacción del circuito mixto a la entrada X1 de la placa de circuito impreso opcional **SCB-04**.

Fig.28

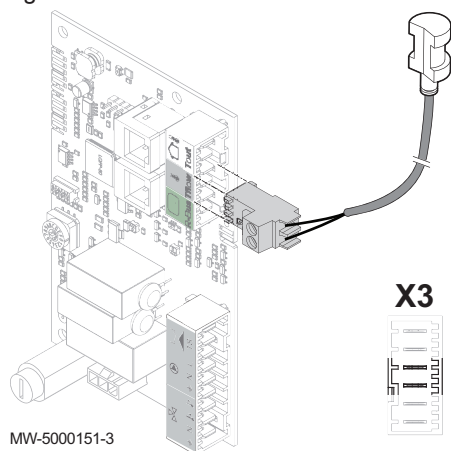


MW-5000152-3

6.5.5 Conexión de la bomba auxiliar del circuito de agua sanitaria

1. Conectar la bomba auxiliar de agua sanitaria a la entrada X7 de la placa de circuito impreso **CU-OH04** principal.

Fig.29



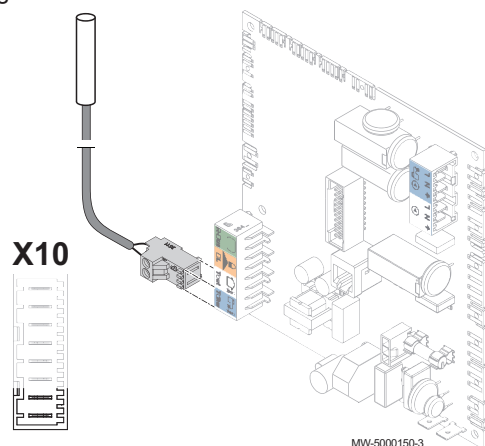
MW-5000151-3

6.5.6 Conexión de la sonda de temperatura después de la válvula mezcladora de tres vías

1. Conectar la sonda de temperatura a la entrada X3 S DEP de la placa de circuito impreso opcional **SCB-04**.

6.5.7 Conexión de la sonda de temperatura del agua caliente sanitaria

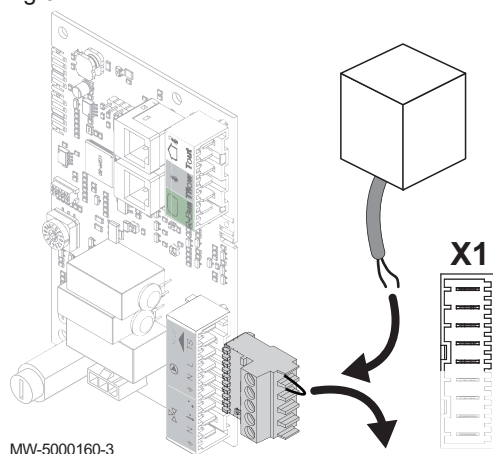
Fig.30



1. Conectar la sonda de temperatura del agua caliente sanitaria a la entrada **Tdhw** de la placa de circuito impreso principal **CU-OH04**.

6.5.8 Conexión del termostato de seguridad con rearme manual para suelo radiante

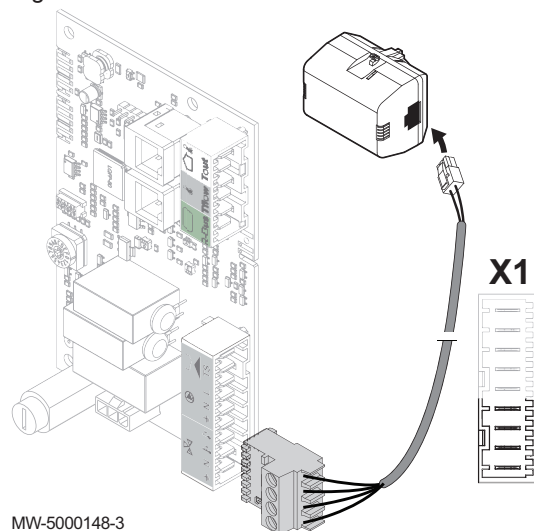
Fig.31



1. Conectar el termostato de seguridad a la entrada **X1 TS** de la placa de circuito impreso opcional **SCB-04**.

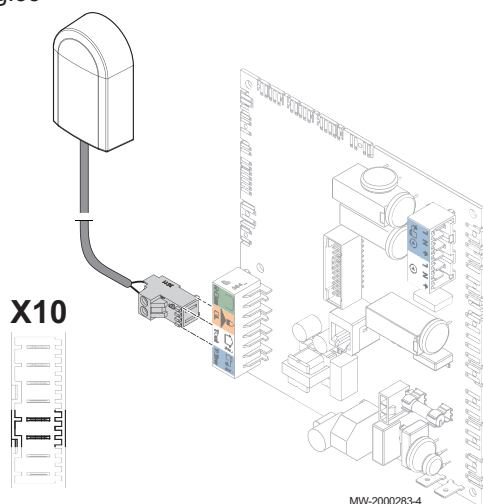
6.5.9 Conexión de la válvula mezcladora de tres vías

Fig.32



1. Conectar la válvula mezcladora de tres vías a la entrada **X1** de la placa de circuito impreso opcional **SCB-04**.

Fig.33



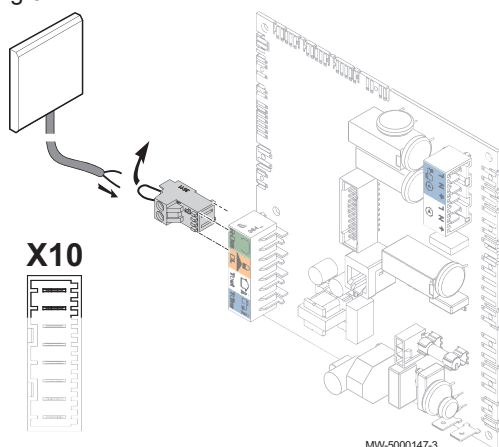
6.5.10 Conexión de la sonda de temperatura exterior

1. Conectar la sonda de temperatura exterior a la entrada **T out** de la placa de circuito impreso **CU-OH04** principal.

6.5.11 Conexión del termostato de ambiente o la sonda ambiente a la placa de circuito impreso CU-OH04 principal.

1. Quitar el puente de la entrada **R-Bus** de la placa de circuito impreso **CU-OH04** principal.
2. Conectar el termostato de ambiente o la sonda ambiente a la entrada **R-Bus** de la placa de circuito impreso **CU-OH04** principal.

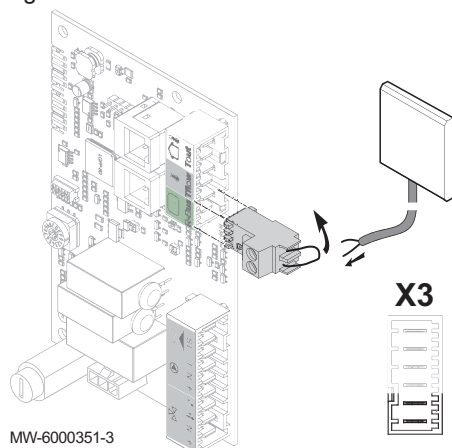
Fig.34



6.5.12 Conexión del termostato ambiente o el sensor ambiental a la PCI opcional SCB-04

1. Retirar el puente de la entrada **R-Bus** de la PCI opcional **SCB-04**.
2. Conectar el termostato ambiente o el sensor ambiental a la entrada **R-Bus** de la PCI opcional **SCB-04**.

Fig.35



6.6 Llenado de la instalación

6.6.1 Limpieza de instalaciones nuevas e instalaciones de menos de 6 meses

Antes de llenar la instalación de calefacción, es esencial quitar cualquier residuo (cobre, calafateado, fundente de soldar) de la instalación.

1. Limpiar la instalación con un limpiador universal potente.
2. Limpiar la instalación con un volumen de agua de al menos 3 veces el volumen que contiene el sistema de calefacción central (hasta que el agua salga limpia y no muestre impurezas).

6.6.2 Enjuague de una instalación existente

Antes de llenar la instalación de calefacción, es esencial eliminar cualquier depósito de residuos que se haya acumulado en el circuito de calefacción con el paso de los años.

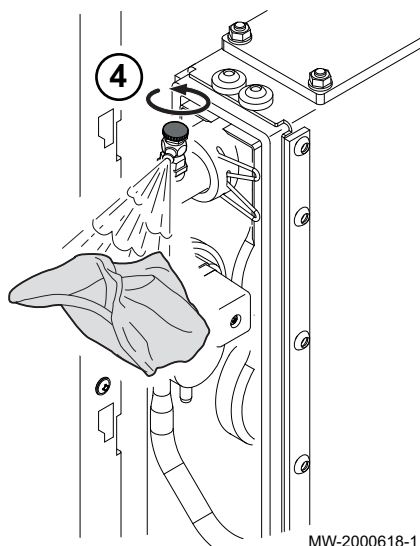
1. Eliminar cualquier residuo depositado en la instalación.
2. Limpiar la instalación con un volumen de agua de al menos 3 veces el volumen que contiene el sistema de calefacción central (hasta que el agua salga limpia y no muestre impurezas).

6.6.3 Llenado de la instalación de calefacción

Enjuagar bien la instalación de calefacción antes de llenarla.

1. Llenar la instalación de calefacción hasta alcanzar una presión de 0,15 - 0,2 MPa (1,5 - 2 bar).
2. Comprobar la estanqueidad de las conexiones hidráulicas.
3. Purgar completamente el circuito de calefacción para un funcionamiento óptimo.
4. Accionar el purgador manual del condensador.

Fig.36

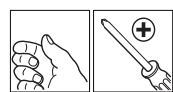
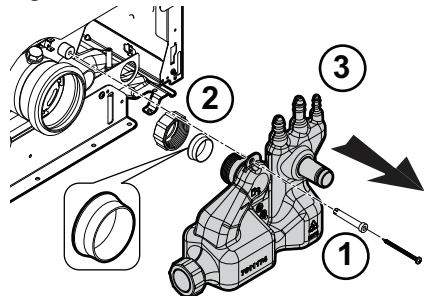


6.6.4 Llenado del sifón

**Peligro**

Si la caldera funciona con el sifón vacío, habrá un escape de los productos de combustión al cuarto donde esté instalada la caldera.

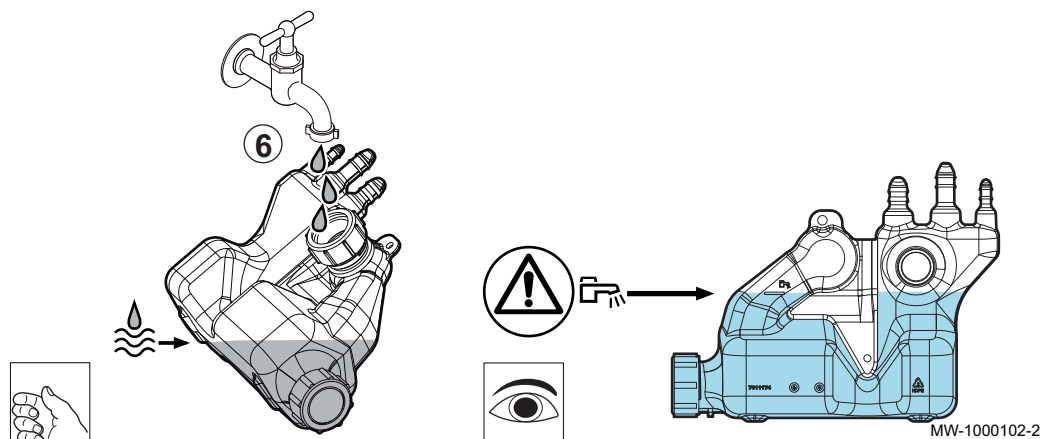
Fig.37



MW-6000678-1

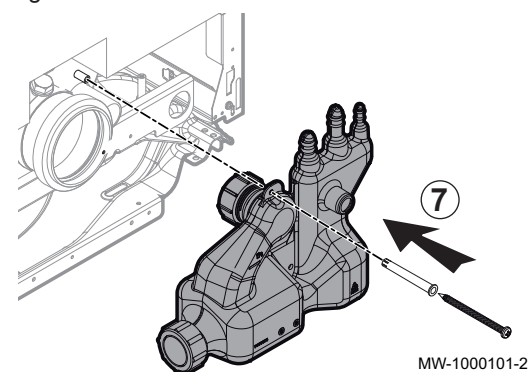
1. Quitar el tornillo de sujeción + arandela del sifón.
2. Desenroscar la tuerca.
3. Quitar el sifón.
4. Quitar el separador.
5. Enjuagar el sifón.

Fig.38




MW-1000102-2

Fig.39



MW-1000101-2

6. Rellenar el sifón con agua hasta la marca .
7. Colocar el separador en su lugar.
8. Empujar hacia abajo el sifón tanto como se pueda contra el separador.
9. Apretar la tuerca.
10. Poner el tornillo de sujeción + arandela en su lugar.

6.7 Finalización de la instalación

1. Comprobar que el equipamiento de la caldera y los termostatos funcionan correctamente.
2. Comprobar que los termostatos están bien ajustados.
3. Volver a montar el panel o paneles frontales.
4. Recoger y guardar o tirar a la basura los materiales del embalaje.
5. Entregar todos los manuales al usuario final.

7 Puesta en marcha

7.1 Generalidades

La caldera se pone en servicio para poder usarla por primera vez, después de una parada prolongada (más de 28 días) o después de cualquier circunstancia que requiera una reinstalación completa de la caldera. La puesta en servicio de la caldera permite al usuario revisar los diversos ajustes y comprobaciones que hay que realizar para poner en marcha la caldera con total seguridad.

7.2 Comprobaciones necesarias antes de la puesta en servicio

Comprobar los siguientes puntos:

1. Nivel de llenado del depósito de almacenamiento de combustible y tipo de combustible (se recomienda gasóleo).
2. Estanqueidad del conducto de gasóleo
3. Desgasificación del conducto de alimentación de gasóleo del depósito de almacenamiento hasta el filtro de gasóleo.
4. Conexiones eléctricas.
5. Presencia de toma de tierra y el correspondiente circuito de conexión a tierra.
6. Corregir el llenado y la purga de la instalación y la caldera.
7. Presión del agua en la instalación de calefacción: entre 1,5 y 2,0 bar (0,15 y - 0,20 MPa)
8. Nivel de llenado del sifón hasta la marca.
9. Estanqueidad del circuito de condensados.
10. Libre evacuación de condensados.
11. Estanqueidad de las conexiones de los conductos (combustible y agua).

7.3 Procedimiento de puesta en servicio con cuadro de mando MK2

7.3.1 Caldera

1. Abrir la entrada de gasóleo.
2. Encender la caldera accionando el interruptor de marcha/paro.
3. Ajustar los componentes (termostatos, regulación) de manera que se produzca una demanda de calor.

7.3.2 Ciclo de arranque

Durante el ciclo de arranque, la pantalla muestra diversos mensajes de información breves a efectos de comprobación.

Estos mensajes de información se presentan de manera secuencial.

1. Indicación de la versión del cuadro de mando

Fig.40

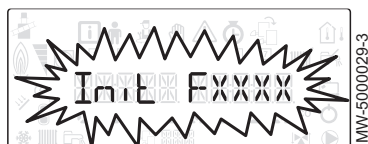


Fig.41



2. **SCAN** para buscar las diversas opciones conectadas

Fig.42



Fig.43

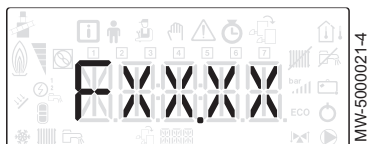


Fig.44

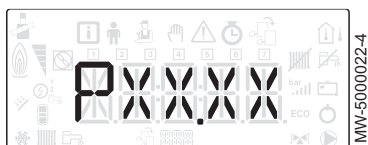
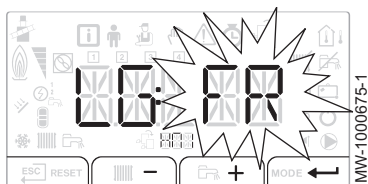


Fig.45



Fig.46



3. **LOAD** para recuperar información de los diversos paneles de control

4. Versión de software de la placa de circuito impreso de la unidad central

5. Versión de parámetros de la placa de circuito impreso de la unidad central

6. El ciclo de purga se pone en marcha automáticamente al arrancar el aparato, si se produce un error o durante un rearme manual **RESET** si se dan las siguientes condiciones:

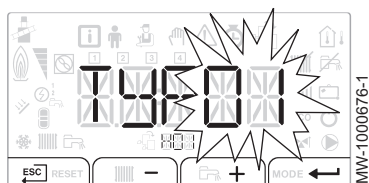
- sonda de agua caliente sanitaria conectada;
- temperatura del agua caliente sanitaria por debajo de 35 °C;
- Función **PURGA** activada.

7.3.3 Utilización del asistente de instalación en el cuadro de mando

Cuando se enciende el cuadro de mando por primera vez, el asistente de instalación se inicia automáticamente.

1. Seleccionar el idioma deseado pulsando las teclas **+** o **-**.
2. Confirmar la selección pulsando la tecla **←**.

Fig.47



3. Seleccionar el número correspondiente al tipo de instalación pulsando las teclas **+** o **-**.

i **Importante**
La selección del tipo de instalación permite configurar automáticamente los parámetros necesarios para que el cuadro de mando funcione correctamente (pendiente, temperatura máxima del circuito, etc.).

Tipo de instalación	N.º
1 circuito de calefacción directo	01
1 circuito de calefacción directo + 1 acumulador de agua caliente sanitaria	02
1 circuito de calefacción directo + 1 válvula mezcladora	03
1 circuito de calefacción directo + 1 acumulador de agua caliente sanitaria + 1 válvula mezcladora	04
1 válvula mezcladora	05
1 válvula mezcladora + 1 acumulador de agua caliente sanitaria	06
2 circuitos de calefacción directos	07
2 circuitos de calefacción directos + 1 acumulador de agua caliente sanitaria	08
1 circuito de calefacción directo + 2 válvulas mezcladoras	09
1 circuito de calefacción directo + 2 válvulas mezcladoras + 1 acumulador de agua caliente sanitaria	10
2 válvulas mezcladoras	11
2 válvulas mezcladoras + 1 acumulador de agua caliente sanitaria	12
2 circuitos de calefacción directos + 1 válvula mezcladora	13
2 circuitos de calefacción directos + 1 válvula mezcladora + 1 acumulador de agua caliente sanitaria	14

i **Importante**
Ajustes predeterminados de la configuración automática:

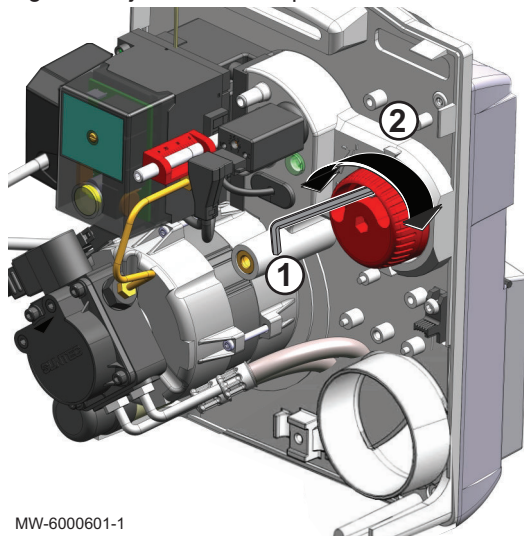
- Circuito de calefacción directo (n.º 01): radiador de alta temperatura
 - **CP230** : pendiente de 1,5
 - **CP000**: punto de consigna de temperatura de circulación máxima:
 - 90 °C en el circuito A
 - 75 °C en el circuito B
- Circuito de válvula mezcladora (n.º 05): suelo radiante a baja temperatura (circuitos B y C)
 - **CP230** : Pendiente de 0,7
 - **CP000**: punto de consigna de temperatura de circulación máxima: 50 °C

4. Confirmar la selección pulsando la tecla **←**.

i **Importante**
La caldera está lista para su uso.

7.4 Parámetros de Aceite

Fig.48 Ajuste de la compuerta de aire



MW-6000601-1

7.4.1 Ajuste de la compuerta de aire

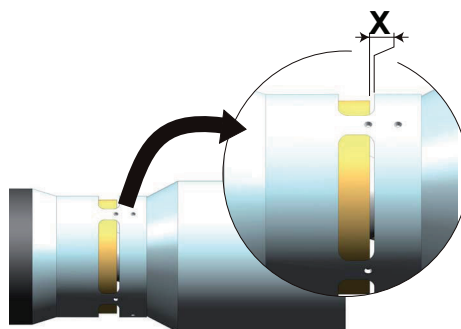
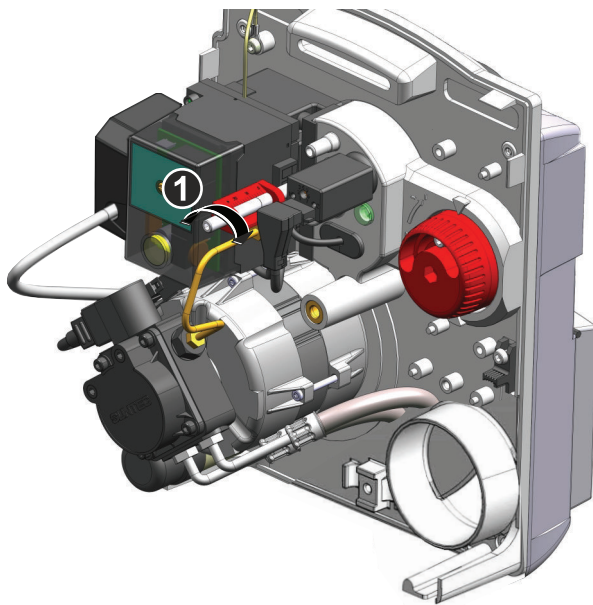
1. Desatornillar el tornillo (llave Allen de 4 mm, suministrada).
2. Ajustar la apertura de la compuerta de aire.
3. Apretar el tornillo.

Tab.17 Valores de ajuste

	Ajuste de la compuerta de aire
40 GT Condens	55
50 GT Condens	85

7.4.2 Ajuste de la ranura de recirculación

Fig.49 Ajuste de la ranura de recirculación



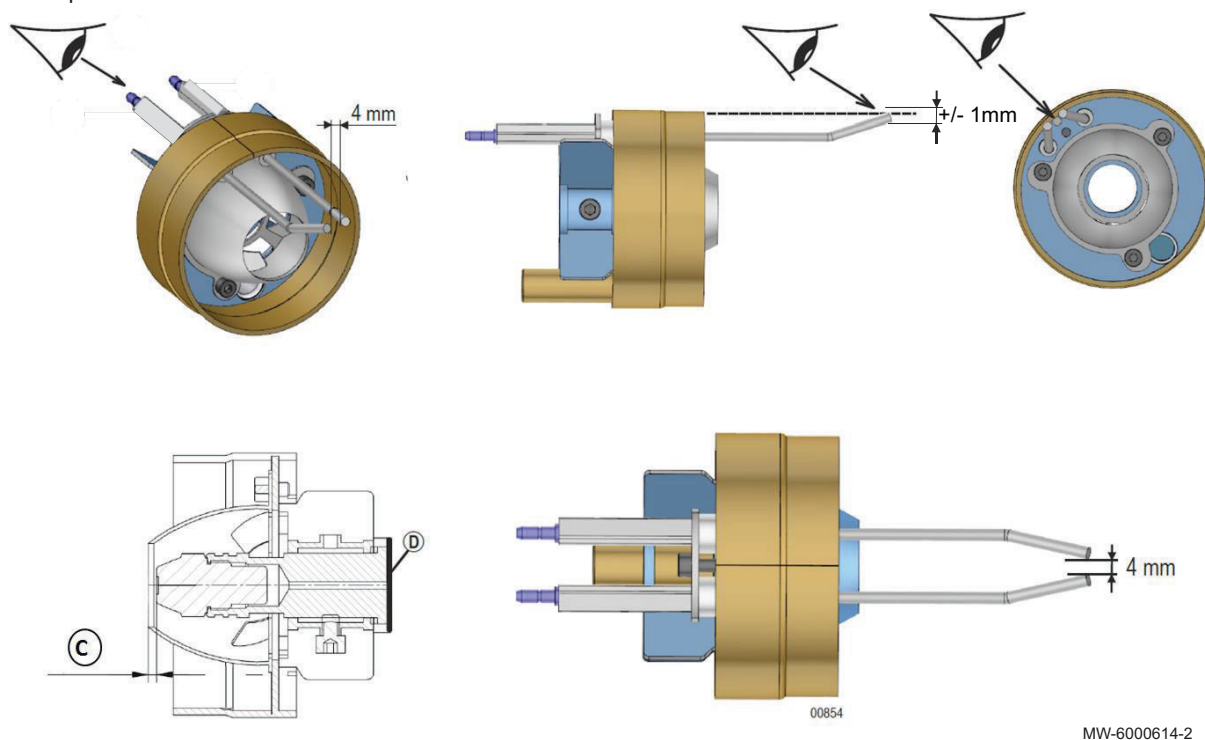
MW-5000214-2

1. Ajustar la ranura de recirculación

	Unidad	40 GT Condens	50 GT Condens
Ranura de recirculación (dimensión X)	mm	4	3

7.4.3 Ajuste de la posición de los electrodos de encendido

Fig.50 Separación de los electrodos de encendido



1. Comprobar la posición de los electrodos de encendido.

	Unidad	40 GT Condens	50 GT Condens
El número de anillos se multiplica por el grosor del anillo ⁽¹⁾ (D)	mm	1x1 + 1x3	2x1 + 1x3
C	mm	2	2,5
Boquilla		Danfoss 0,65–80° S	Danfoss 0,85 – 80° SFD
(1) El número de anillos se proporciona como guía y puede variar dependiendo de las distintas tolerancias de montaje.			

7.4.4 Ajuste de la combustión del quemador

Comprobar la combustión midiendo el porcentaje de CO₂ en el humo de la evacuación de humos.

- Para evitar errores de medición, el recorrido de los productos de la combustión entre la chimenea y el collarín de la caldera debe ser estanco.
 - La caldera debe funcionar durante al menos 5 minutos si ha alcanzado la temperatura y 10 minutos si está fría.
1. Desenroscar el tapón del análisis de la combustión.
 2. Conectar el analizador de la combustión. Procurar cerrar bien la abertura alrededor de la sonda mientras se hacen mediciones.
 3. Medir el contenido de CO₂ de los gases de combustión.

- Rellenar el cuadro inferior con los valores medidos.

Tab.18 Valores medidos

	Valores medidos
Potencia del quemador (kW)	
Presión del gasóleo (MPa (bar))	
CO ₂ (%)	
Presión de aire en el cabezal (mbar)	

- Si el nivel de CO₂ no se corresponde con el valor requerido, corregirlo girando el tornillo de regulación de la compuerta de aire.
- En caso necesario, configurar los ajustes de higiene de la combustión mediante la dimensión X, para cumplir con los requisitos de combustión aplicables en el país.
- Una vez finalizada la medición, poner de nuevo en su sitio el tapón del análisis de la combustión.

■ Valores de fábrica

Tab.19 Valores de ajuste de fábrica

Modelo de caldera	Unidad	40 GT Condens	50 GT Condens
Potencia del quemador	kW	40	50
Presión de gasóleo	bar	18	20
CO ₂	(% volumen)	13	13
Presión de aire en el cabezal	mbar	11	12

7.5 Lista de ajustes posteriores a la puesta en servicio

- Ajustar los parámetros específicos de la instalación.
- Ajustar la curva de calefacción.

7.6 Finalización de la puesta en servicio

- Volver a montar el panel o paneles frontales.
- Aumentar la temperatura de la instalación de calefacción hasta aproximadamente los 50 °C.
- Apagar la caldera.
- Después de unos 10 minutos, purgar el aire de la instalación de calefacción.
- Comprobar la presión hidráulica. Si es necesario, completar el nivel de agua de la instalación de calefacción (presión hidráulica recomendada de 0,15 - 0,18 MPa (1,5 - 1,8 bar)).
- Enseñar al usuario cómo funcionan la instalación, la caldera y el controlador.
- Informar al usuario de la periodicidad con la que hay que realizar el mantenimiento.
- Entregar todos los manuales al usuario.
⇒ En este punto concluye la puesta en servicio de la caldera.

8 Uso con el cuadro de mando MK2

8.1 Navegación por los menús

Fig.51



Pulsar cualquier tecla para encender la retroiluminación de la pantalla del cuadro de mando.

Si no se pulsa ninguna tecla durante 3 minutos, la retroiluminación del panel de control se apaga.

Pulsar las 2 teclas de la derecha al mismo tiempo para acceder a los distintos menús:

Tab.20

Icono	Nombre del menú
	Menú Información
	Menú Usuario
	Menú Instalador El instalador debe introducir el código 0012 mediante las teclas + y - .
	Menú de modo manual forzado
	Menú de avería
	Menú CONTADOR / PROG HORARIO / RELOJ
	Menú Selección de tarjeta electrónica
	Importante El icono solo aparece en pantalla si se ha instalado una tarjeta electrónica opcional.



Importante

Los distintos menús solo son accesibles cuando los iconos parpadean.

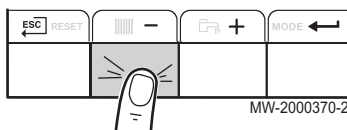
Fig.52



Pulsar la tecla **+** para:

- acceder al siguiente menú,
- acceder al siguiente submenú,
- acceder al siguiente parámetro,
- aumentar el valor.

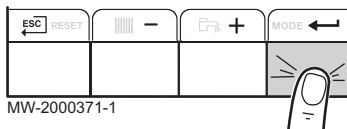
Fig.53



Pulsar la tecla **-** para:

- acceder al menú anterior,
- acceder al submenú anterior,
- acceder al parámetro anterior,
- reducir el valor.

Fig.54



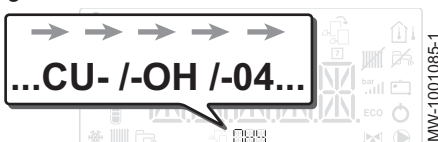
Pulsar la tecla de confirmación **←** para confirmar:

- un menú,
- un submenú,
- un parámetro,
- un valor.

Cuando se muestre la temperatura, se puede volver a visualizar el tiempo pulsando la tecla de retorno **ESC**.

8.2 Descripción de las placas de circuito impreso

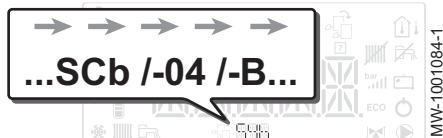
Fig.55



Al poner en servicio la caldera, se muestra la PCI **CU-OH04**.

El circuito primario es gestionado por la PCI de la unidad central **CU-OH04**. La pantalla indica el nombre de la PCI: **CU-OH-04**.

Fig.56 Gestión de un segundo circuito



Consejo

Instrucciones de la caldera para ajustar los parámetros de la caldera

Solo el instalador puede acceder a los parámetros y ajustes de cada placa electrónica.

Para controlar una instalación provista de un circuito adicional, es necesario instalar la placa electrónica **SCB-04B**. La pantalla indica el nombre de la placa electrónica: *SCb -- 04 -- B*.

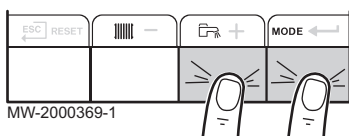


Importante

Teniendo en cuenta los numerosos ajustes que se pueden efectuar en las 2 tarjetas electrónicas en función del circuito en cuestión, el nombre de la tarjeta electrónica se representa mediante *BBB* en el resto del manual.

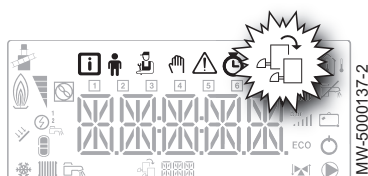
8.3 Selección de una placa de circuito impreso

Fig.57



1. Acceder a los menús pulsando simultáneamente las dos teclas de la derecha.

Fig.58



2. Acceder al menú de **selección de placa de circuito impreso** (solo cuando existen varias placas de circuito impreso).



Importante

El menú **Selección de tarjeta electrónica** solo está disponible cuando el icono parpadea.

3. Para desplazarse por los nombres de las tarjetas electrónicas adicionales conectadas, pulsar las teclas **+** o **-**.
⇒ Se mostrarán sucesivamente los nombres de las tarjetas electrónicas instaladas.
4. Confirmar la placa de circuito impreso deseada pulsando la tecla **←**.



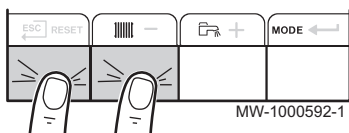
Importante

La temperatura de circulación de la placa de circuito impreso seleccionada se muestra por defecto, así como el estado de la bomba o bombas y el estado de la válvula conectada dicha placa.

5. Para volver a la pantalla principal, pulsar la tecla **ESC**.

8.4 Acceso al menú Deshollinador

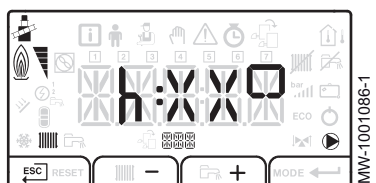
Fig.59



Esta función se utiliza para forzar la bomba de calor y para dar apoyo en modo de calefacción.

1. Acceder al menú de desahogado pulsando simultáneamente las dos teclas de la izquierda.

Fig.60



2. Desplazarse por los diferentes estados de salida del quemador de la caldera: *h*. El mismo valor se desplaza: *XX* representa la temperatura de salida.
3. Salir del menú Deshollinador y volver a la pantalla principal pulsando el botón **ESC**.

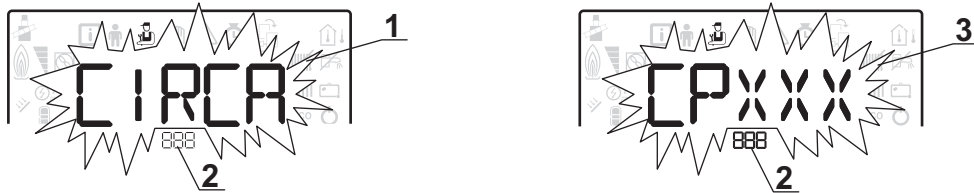
9 Ajustes del cuadro de mando MK2

9.1 Lista de parámetros

9.1.1 Menú Instalador

i **Importante**
Introducir el código *00 12* pulsando la tecla **+**.
Confirmar el acceso pulsando la tecla **←**.

Fig.61



- 1 Submenú disponible
2 Nombre del circuito o placa de circuito impreso

- 3 Parámetros de ajuste

MW-1000753-1





Tab.21 Lista de submenús  del menú Instalador

Submenú	Descripción	Nombre del circuito o placa de circuito impreso
<i>CIRCA</i>	Circuito de calefacción principal	<i>CUOH04</i>
<i>CIRCB</i>	Circuito de calefacción adicional B	<i>SCB04-B</i>
<i>CIRCC</i>	Circuito de calefacción adicional C	<i>SCB04-C</i>
<i>ECS</i>	Circuito de agua caliente sanitaria	<i>CUOH04</i>
<i>CUOH04</i>	PCI de la unidad central CU-OH04	<i>CUOH04</i>
<i>SCB04-B</i>	Placa de circuito impreso adicional del circuito B	<i>SCB04-B</i>
<i>SCB04-C</i>	Placa de circuito impreso adicional del circuito C	<i>SCB04-C</i>
<i>HMI</i>	HMI Cuadro de mando	<i>HMI</i>

i **Importante**
CP : Circuits Parameters= parámetros del circuito de calefacción

Tab.22 Lista de parámetros de los submenús *C I R C A I C I R C B I C I R C C* del menú Instalador.

Parámetro	Descripción	Ajuste de fábrica CU-OH04	Ajuste de fábrica SCB-04B SCB-04C
CP000	Punto de consigna de temperatura de impulsión máxima Para la CU-OH04 PCI : Se puede ajustar entre 7 y 90 °C Para la PCI SCB-04B : Se puede ajustar entre 7 y 100 °C Para la SCB-04B / SCB-04C PCI: Se puede ajustar a entre 7 y 100 °C	90 °C	50 °C
CP020	Tipo de circuito directo conectado con una CU-OH04 PCI: <ul style="list-style-type: none"> • 0 = circuito de calefacción desactivado • 1 = radiadores Tipo de circuito directo conectado con una SCB-04B PCI <ul style="list-style-type: none"> • 0 = circuito de calefacción desactivado • 1 = radiadores o suelo radiante directo. No se puede enfriar. • 2 = suelo radiante y enfriamiento directo, circuito con válvula mezcladora. Se puede enfriar • 3 = piscina • 4: no utilizada • 5 = ventilador convector. Se puede enfriar. Tipo de circuito directo conectado con una SCB-04B / SCB-04C tarjeta: <ul style="list-style-type: none"> • 0 = circuito de calefacción desactivado • 1= radiadores o suelo radiante. • 2 = circuito con válvula mezcladora • 3 = piscina • 4: no utilizada • 5 = ventilador convector • 6: no utilizada • 7: no utilizada • 8: no utilizada • 9: no utilizada • 10: • 11: 	1	2
CP030	Zona muerta de la válvula de 3 vías Se puede ajustar entre 4 y 16 °C	no disponible	12 °C
CP040	Tiempo de posfuncionamiento de la bomba del circuito Se puede ajustar entre 0 y 20 minutos	3 minutos	4 minutos
CP050	Decalaje de válvula de tres vías Se puede ajustar entre 0 y 16 °C	no disponible	4 °C
CP060	Punto de consigna de temperatura ambiente en modo de vacaciones Se puede ajustar entre 5 y 20 °C	6 °C	6 °C
CP070	Valor de consigna de temperatura para cambiar del modo reducido al modo de confort Se puede ajustar entre 5 y 30 °C	16 °C	16 °C
CP210	Temperatura de pie de curva en modo de día: <ul style="list-style-type: none"> • Se puede ajustar entre 16 y 90 °C • ajustada a 15 = sin temperatura de pie de curva 	15	15
CP220	Temperatura de pie de curva en modo de noche: <ul style="list-style-type: none"> • Se puede ajustar entre 16 y 90 °C • ajustada a 15 = sin temperatura de pie de curva 	15	15
CP230	Pendiente de calefacción del circuito Se puede ajustar entre 0 y 4	1,5	0,7

Parámetro	Descripción	Ajuste de fábrica CU-OH04	Ajuste de fábrica SCB-04B SCB-04C
CP240	Influencia del sensor de temperatura de zona Se puede ajustar entre 0 y 10	3	3
CP270	No modificar este ajuste.	no disponible	18 °C
CP280	No modificar este ajuste.	no disponible	20 °C
CP340	Funcionamiento en modo reducido (o ECO modo): <ul style="list-style-type: none"> •  = desactivado: no se mantiene la temperatura reducida •  = bajo: se mantiene la temperatura reducida 	0	0
CP370	No modificar este ajuste.	no disponible	10 °C
CP380	No modificar este ajuste.	no disponible	65 °C
CP390	No modificar este ajuste.	no disponible	18 horas
CP400	No modificar este ajuste.	no disponible	1 hora
CP420	No modificar este ajuste.	no disponible	6 °C
CP430	No modificar este ajuste.	no disponible	0
CP440	No modificar este ajuste.	no disponible	0
CP460	No modificar este ajuste.	no disponible	0
CP470	Número de días durante los cuales está activada la función de SECADO DEL SUELO . La función de SECADO DEL SUELO permite imponer una temperatura de circulación constante o una serie de niveles de temperatura sucesivos para acelerar el secado de una capa de suelo radiante. Se puede ajustar entre 0 y 30 días	no disponible	0
CP480	Punto de consigna de temperatura al inicio de la función de SECADO DEL SUELO Se puede ajustar entre 20 y 50 °C	no disponible	20 °C
CP490	Valor de consigna de temperatura al final de la función de SECADO DEL SUELO Se puede ajustar entre 20 y 50 °C	no disponible	20 °C
CP500	No modificar este ajuste.	no disponible	0
CP560	No modificar este ajuste.	no disponible	0
CP600	No modificar este ajuste.	no disponible	60 °C
CP610	No modificar este ajuste.	no disponible	6 °C
CP620	No modificar este ajuste.	no disponible	6 °C
CP630	No modificar este ajuste.	no disponible	6
CP640	Dirección de la acción del termostato ambiente: <ul style="list-style-type: none"> •  = contacto abierto •  = contacto cerrado 	1	1
CP650	No modificar este ajuste.	no disponible	29 °C
CP690	No modificar este ajuste.	no disponible	1
CP700	No modificar este ajuste.	no disponible	0
CP710	No modificar este ajuste.	no disponible	20 °C
CP720	No modificar este ajuste.	no disponible	20 °C
CP750	No modificar este ajuste.	0	0
CP780	No modificar este ajuste.	0	0
ADV	Acceso a los parámetros avanzados		

Tab.23 Lista de parámetros avanzados **ADV**

Parámetro	Descripción	Ajuste de fábrica CU-OH04	Ajuste de fábrica SCB-04B SCB-04C
CP330	Tiempo completo de apertura de la válvula mezcladora. Se puede ajustar entre 0 y 240 segundos.	no disponible	60 segundos
CP520	No modificar este ajuste.	100%	100%
CP530	No modificar este ajuste.	no disponible	100%
CP730	No modificar este ajuste.	0	2
CP740	No modificar este ajuste.	0	2
CP770	No modificar este ajuste.	no disponible	0

**Importante**

DP : Direct Hot Water Parameters= parámetros del acumulador de agua caliente sanitaria

Tab.24 Lista de parámetros del submenú **EC S** del menú Instalador

Parámetro	Descripción	CU-OH04 Ajuste de fábrica
DP004	La función anti-legionella previene el desarrollo de legionelas en el acumulador de agua caliente sanitaria. Estas bacterias son las responsables de la legionelosis: <ul style="list-style-type: none"> • = desactivado • = activado: el acumulador de agua caliente sanitaria se sobrecalienta a 65 °C durante 20 minutos una vez a la semana. • = automático: el acumulador de agua caliente sanitaria se controla de modo remoto. 	0
DP005	Aumento del valor de consigna de la caldera para la producción de agua caliente sanitaria Se puede ajustar entre 0 y 30 °C	20 °C
DP055	Activación de la función Titan Active System (TAS) : <ul style="list-style-type: none"> • = no • = sí 	sí
DP150	Termostato del acumulador de agua caliente sanitaria: <ul style="list-style-type: none"> • = desactivado • = activado 	1
DP160	Punto de consigna de temperatura de la función anti-legionella Se puede ajustar entre 60 y 90 °C	65 °C
DP213	Punto de consigna de temperatura de la función anti-legionella Se puede ajustar entre 60 y 90 °C	65 °C
ADV	Acceso a los parámetros avanzados	

Tab.25 Lista de parámetros avanzados **ADV**

Parámetro	Descripción	Ajuste de fábrica CU-OH04
DP006	Diferencial de activación para iniciar la carga del acumulador de agua caliente sanitaria Se puede ajustar entre 2 y 15 °C	6 °C
DP007	Posición de la válvula de tres vías en parada: <ul style="list-style-type: none"> • = calefacción • = agua caliente sanitaria 	0

Parámetro	Descripción	Ajuste de fábrica CU-OH04
DP034	Temperatura de circulación sobrecalentada en el acumulador de agua caliente sanitaria para la producción de agua caliente sanitaria Decalaje del acumulador de agua caliente sanitaria para detener el acumulador Se puede ajustar entre 0 y 10 °C	0 °C
DP037	Velocidad mínima de la bomba en el modo de producción de agua caliente sanitaria Se puede ajustar entre el 0 y el 100 %	40 %
DP038	Velocidad máxima de la bomba en el modo de producción de agua caliente sanitaria Se puede ajustar entre el 20 y el 100 %	100 %
DP046	Punto de consigna de temperatura máxima del acumulador de agua caliente sanitaria Se puede ajustar entre 0 y 95 °C	90 °C

**Importante**

AP : Appliance Parameters = Parámetros del aparato

Tab.26 Lista de parámetros en los submenús *CUOH04 / SCB04-B / SCB04-C* del menú Instalador

Parámetro	Descripción	Ajuste de fábrica CU-OH04	Ajuste de fábrica SCB-04B SCB-04C
AP001	BL función de entrada de bloqueo: <ul style="list-style-type: none"> 1 = bloqueo total 2 = bloqueo parcial 3 = reinicio manual a cargo del usuario 4 = no utilizada 5 = desconexión de la bomba de calor 	1	no disponible
AP010	Mantenimiento: <ul style="list-style-type: none"> 0 = sin notificación 1 = notificación personalizada 	0	no disponible
AP011	Número de horas de funcionamiento para la revisión manual Se puede ajustar entre 100 y 25500 horas	8750 horas	no disponible
AP056	Detección del sensor exterior: <ul style="list-style-type: none"> 0 = sin detección 1 = detección automática 2 = no utilizar Para la PCI CU-OH04 : Se puede ajustar entre 0 y 1 Para la PCI SCB-04B : Se puede ajustar entre 0 y 2	0	0
AP073	Punto de consigna para la conmutación de VERANO / INVIERNO: <ul style="list-style-type: none"> se puede ajustar entre 15 y 30 °C ajustada a 30,5 °C = función desactivada 	no disponible	22 °C
AP075	Zona muerta VERANO/INVIERNO: rango de temperatura en el que se apaga la calefacción y se autoriza la refrigeración cuando se conecta la sonda de temperatura ambiente. Se puede ajustar entre 0 y 10 °C	no disponible	4 °C
AP079	Caracterización de la inercia térmica del edificio: Se puede ajustar entre 0 y 10 <ul style="list-style-type: none"> 0 = 10 horas para un edificio con inercia térmica baja, 3 = 22 horas para un edificio con inercia térmica normal, 10 = 50 horas para un edificio con inercia térmica alta. La modificación del ajuste de fábrica solo es útil en casos excepcionales.	3	3

Parámetro	Descripción	Ajuste de fábrica CU-OH04	Ajuste de fábrica SCB-04B SCB-04C
AP080	Punto de consigna de temperatura para la protección antiheladas exterior: <ul style="list-style-type: none"> • se puede ajustar entre -29 y 20 °C • ajustada a -30 °C = función desactivada 	3 °C	3 °C
AP091	Fuente de la sonda exterior: tipo de conexión de la sonda exterior que se va a utilizar: <ul style="list-style-type: none"> • 0 = auto • 1 = sonda con cable • 2 = no disponible • 3 = medida por internet • 4 = ninguna 	0	0
AP101	Funcionamiento de la purga: <ul style="list-style-type: none"> • 0 = desactivado • 1 = activado 	1	no disponible
AD	Detección automática	disponible	no disponible
CNF	Restaurar los parámetros de fábrica	disponible	no disponible
ADV	Acceso a los parámetros avanzados		

Tab.27 Lista de parámetros avanzados ADV

Parámetro	Descripción	Ajuste de fábrica CU-OH04
AP002	Función de demanda de calor en el modo manual: <ul style="list-style-type: none"> • 0 = desactivado • 1 = activado 	0
AP026	Punto de consigna de temperatura para demanda de calefacción manual Punto de consigna utilizado cuando el modo manual está activo (AP002 = 1) Se puede ajustar entre 7 y 90 °C.	40 °C
AP063	Temperatura máxima de la instalación Se puede ajustar a entre 20 y 90 °C	90 °C
AP064	Potencia del quemador Se puede ajustar entre 0 y 99000 W	en función de la potencia de la caldera
AP068	bomba activada/desactivada <ul style="list-style-type: none"> • 0 = Activado • 1 = Desactivado 	0
AP078	Sonda de temperatura exterior: <ul style="list-style-type: none"> • 0 = Activado • 1 = Desactivado 	Ajuste automático
AP097	No modificar este ajuste.	0
AP102	Funcionamiento de la bomba de calefacción: <ul style="list-style-type: none"> • 0 = por cada demanda de calefacción de un circuito adicional • 1 = por cada demanda de calefacción de un circuito directo 	1
AP107	No modificar este ajuste.	ajuste automático

**Importante**

PP : Producer Parameters = Parámetros del generador

Tab.28 Lista de parámetros avanzados en los submenús *CUOH04 / SCB04-B / SCB04-C* del menú Instalador

Parámetro	Descripción	Ajuste de fábrica CU-OH04	Ajuste de fábrica SCB-04B SCB-04C
PP005	Tiempo máximo de parada del quemador para ciclo anticorto Se puede ajustar entre 0 y 10 minutos	1 minuto	no disponible
PP007	Tiempo mínimo de parada del quemador para ciclo anticorto Se puede ajustar entre 0 y 10 minutos	1 minuto	no disponible
PP015	Poscirculación de la bomba de calor: • se puede ajustar entre 0 y 98 minutos • ajustada a 99 = funcionamiento continuo	0	no disponible
PP016	Velocidad máxima de la bomba en modo de calefacción Se puede ajustar entre el 20 y el 100 %	100 %	no disponible
PP018	Velocidad mínima de la bomba en modo de calefacción Se puede ajustar entre el 20 y el 100 %	40 %	no disponible

9.1.2 CONTADOR / PROG HORARIO / RELOJ Menús

Tab.29 Lista de submenús 

Submenú	Descripción
<i>CNT</i>	CONTADOR
<i>CIRCA</i> ⁽¹⁾	Programación horaria para el circuito de calefacción principal
<i>CIRCB</i> ⁽¹⁾	Programación horaria para el circuito de calefacción adicional B
<i>CIRCC</i> ⁽¹⁾	Programación horaria para el circuito de calefacción adicional C
<i>ECS</i>	Programación horaria para el circuito de agua caliente sanitaria
<i>CLK</i>	Ajuste del reloj y de la fecha

(1) Este menú no se muestra si hay un sensor ambiental conectado.

■ Submenú CONTADOR

Tab.30 Opciones disponibles en el submenú *CNT*: nombres de placas de circuito impreso asociadas (solo cuando existen varias placas de circuito impreso)

Submenú	Placa de circuito impreso (PCI)	Parámetro
<i>CU-OH-04</i>	PCI de la unidad central CU-OH04	<i>AC</i> <i>DC</i> <i>PC</i> <i>SERVICE</i>
<i>SCB-04-B</i>	Placa de circuito impreso adicional del circuito B	<i>AC</i> <i>CC</i> <i>SERVICE</i>
<i>SCB-04-C</i>	Placa de circuito impreso adicional del circuito C	<i>AC</i> <i>CC</i> <i>SERVICE</i>

Parámetro	Descripción	Unidad	CU-OH04 PCI	SCB-04B PCI SCB-04C PCI
AC001	Número de horas de funcionamiento	horas	X	X
AC005	Consumo en modo de calefacción	kWh	X	
AC006	Consumo en modo de producción de agua caliente sanitaria	Wh	X	


Parámetro	Descripción	Unidad	CU-OH04 PCI	SCB-04B PCI SCB-04C PCI
AC026	Número de horas de funcionamiento de la bomba	horas	X	
AC027	Número de arranques de la bomba	-	X	
CC001	Número de horas de funcionamiento de la bomba	horas		X
CC010	Número de arranques de la bomba	horas		X
DC002	Número de ciclos de la válvula de inversión	-	X	
DC003	Número de horas de funcionamiento de la válvula de inversión	horas	X	
DC004	Número de arranques del quemador en modo de producción de agua caliente sanitaria	-	X	
DC005	Número de horas de funcionamiento del quemador en modo de producción de agua caliente sanitaria	horas	X	
PC002	Número de arranques del quemador	-	X	
PC003	Número de horas de funcionamiento del quemador	horas	X	
PC004	Número de bloqueos de seguridad (E36)	-	X	
AC002	Número de horas de funcionamiento del quemador desde la última revisión	horas	X	
AC003	Número de horas de funcionamiento desde la última revisión	horas	X	
AC004	Número de arranques del quemador desde la última revisión	-	X	
SERVICE	Reinicio del servicio de mantenimiento <i>CLR</i> : los contadores de horas de funcionamiento <i>AC002</i> , <i>AC003</i> , <i>AC004</i> se han reiniciado.	-	X	

Tab.31 Lista de parámetros en el submenú *CLR* del menú 

Parámetro	Unidad	HMI
HORAS	Se puede ajustar a entre 0 y 23	disponible
MINUTOS	Se puede ajustar a entre 0 y 59	disponible
FECHA	Se puede ajustar a entre 1 y 31	disponible
MES	Se puede ajustar a entre 1 y 12	disponible
ANO	Se puede ajustar a entre 2000 y 2100	disponible

9.2 Ajuste de los parámetros

9.2.1 Forzado del modo manual para la calefacción

El menú del  **modo manual forzado** solo aplica al modo de calefacción. En este modo de funcionamiento, una única temperatura de consigna de calefacción es válida permanentemente.

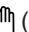
1. Acceder al menú  (**Modo manual forzado**).

Fig.62

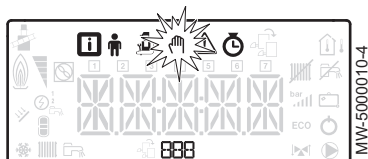
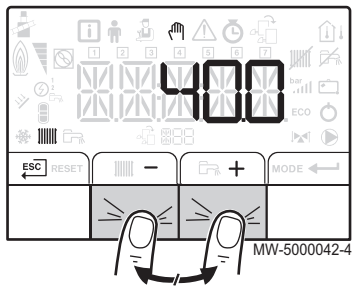


Fig.63



2. Ajustar el valor de consigna de la temperatura del agua de calefacción pulsando la tecla **+** o **-**.
3. Confirmar el valor de consigna de la temperatura del agua de calefacción pulsando la tecla **←**.
4. Para volver a la pantalla principal, pulsar la tecla **ESC**.

**Importante**

Para forzar la producción de agua caliente sanitaria, seleccionar el parámetro **DP200** disponible en el menú **Usuario**.

**Información relacionada**

Navegación por los menús, página 47

9.2.2 Modificar los parámetros del instalador

**Atención**

La alteración de los ajustes de fábrica puede afectar negativamente al funcionamiento del aparato.

Los parámetros del menú **Instalador** solo deben ser modificados por un profesional cualificado.

1. Acceder al menú **Instalador** .

Fig.64

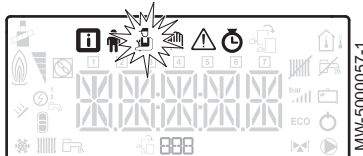
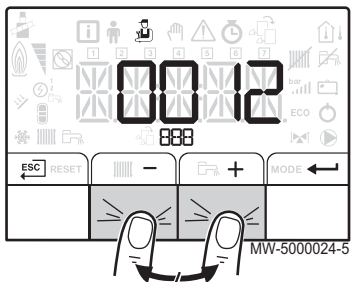


Fig.65



2. Para acceder al menú **Instalador**, introducir el código **0012** pulsando las teclas **+** y **-**.
3. Confirmar el acceso pulsando la tecla **←**.
4. Seleccionar el submenú deseado pulsando la tecla **+** o **-**.
5. Confirmar la selección pulsando la tecla **←**.
6. Seleccionar el parámetro requerido presionando las teclas **+** y **-** para desplazarse por la lista de parámetros ajustables.
7. Confirmar la selección pulsando la tecla **←**.
8. Modificar el valor del parámetro usando las teclas **+** y **-**.
9. Confirmar el nuevo valor del parámetro pulsando la tecla **←**.
10. Para volver a la pantalla principal, pulsar la tecla **ESC**.


**Información relacionada**

Navegación por los menús, página 47

9.2.3 Ajuste de la curva de calefacción

La temperatura del pie de la curva de calefacción permite imponer al circuito de calefacción una temperatura mínima de funcionamiento.

La temperatura mínima de funcionamiento puede ser constante si la pendiente del circuito es cero.

1. Acceder al menú **Instalador** .
2. Para acceder al menú **Instalador**, introducir el código **0012** pulsando las teclas **+** y **-**.
3. Confirmar el acceso pulsando la tecla **←**.
4. Seleccionar el circuito o la placa de circuito impreso que se desee pulsando la tecla **+** o **-**.
5. Confirmar la selección pulsando la tecla **←**.
6. Para acceder al parámetro **CP230** correspondiente al ajuste de la pendiente de la curva de calefacción para el circuito, pulsar las teclas **+** y **-**.
7. Confirmar el acceso al parámetro pulsando la tecla **←**.

8. Ajustar la pendiente de la curva de calefacción del circuito pulsando las teclas **+** y **-**.
9. Confirmar el nuevo valor de la pendiente de la curva de calefacción pulsando la tecla **←**.
10. Para volver a la pantalla principal, pulsar la tecla **ESC**.

**Información relacionada**

Navegación por los menús, página 47

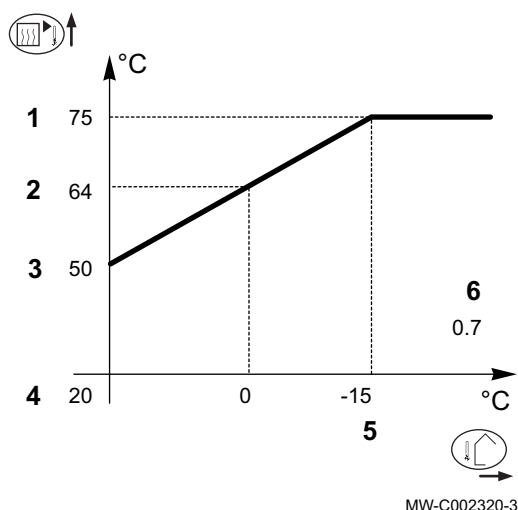
■ Curva de calefacción con temperatura del pie de la curva

- 1 Temperatura máxima del circuito
 - 2 Temperatura del agua del circuito para una temperatura exterior de 0 °C
 - 3 Valor de temperatura del pie de la curva
 - 4 Punto de consigna de temperatura ambiente en modo de confort
 - 5 Temperatura exterior para la que se alcanza la temperatura máxima del agua del circuito
 - 6 Valor de la pendiente de calefacción
- Temperatura exterior
 Temperatura del agua de calefacción

**Importante**

2 y 5 se recalculan y reposicionan automáticamente cuando se modifica la pendiente de calefacción.

Fig.66



9.2.4 Restaurar los ajustes de fábrica

**Atención**

La alteración de los ajustes de fábrica puede afectar negativamente al funcionamiento del aparato.

1. Acceder al menú **Instalador**.
2. Acceder al menú **Instalador** introduciendo el código **0012** pulsando las teclas **+** y **-**.
3. Confirmar la selección pulsando la tecla **←**.
4. Seleccionar el circuito o la placa de circuito impreso que se desee pulsando las teclas **+** o **-**.
5. Confirmar la selección pulsando la tecla **←**.
6. Seleccionar el parámetro **CNF** correspondiente al restablecimiento del cuadro de mando pulsando las teclas **+** y **-**.
7. Confirmar la selección pulsando la tecla **←**.
8. Transferir el valor de la placa de características correspondiente pulsando las teclas **+** y **-**, para **CN1**.
9. Confirmar el valor de **CN1** pulsando la tecla **←**.
⇒ Se restablecen los ajustes de fábrica.
10. Transferir el valor de la placa de características correspondiente pulsando las teclas **+** y **-**, para **CN2**.

**Atención**

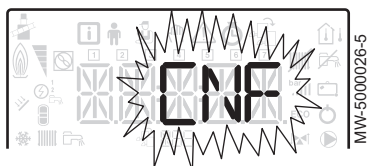
La modificación de los ajustes de fábrica puede afectar negativamente al funcionamiento del aparato.

11. Confirmar el valor de **CN2** pulsando la tecla **←**.
⇒ Se restablecen los ajustes de fábrica.



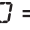
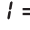
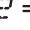
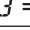




**Información relacionada**

Placa de características, página 19
Navegación por los menús, página 47

Fig.67



Tab.35 Valores disponibles (X) en los submenús *CUOH04, SCB04-B, SCB04-C*

Parámetro	Descripción	Unidad	CU-OH04 PCI	SCB-04B PCI SCB-04C PCI
AM010	Velocidad de rotación de la bomba	%	X	
AM012	Secuencia de la regulación: Estado  Importante Ver la tabla siguiente		X	X
AM014	Secuencia de la regulación: Subestado  Importante Ver la tabla siguiente		X	X
AM015	¿Bomba en funcionamiento?		X	
AM016	Temperatura de circulación del circuito de calefacción	°C	X	
AM018	Temperatura de retorno del circuito de calefacción	°C	X	
AM019	Presión hidráulica del circuito de calefacción en la instalación de calefacción	bar	X	
AM027	Temperatura exterior	°C	X	
AM046	Temperatura exterior recibida de origen en internet		X	
AM051	Salida relativa del generador	%	X	
AM091	Modo estacional activo (verano/invierno)		X	X
AM101	Consigna de temperatura		X	
CM030	Temperatura ambiente medida	°C	X	X
CM040	Temperatura de circulación en el circuito	°C		X
CM060	Velocidad de la bomba	%		X
CM120	Modo de funcionamiento del circuito: •  = AUTO •  = manual •  = protección antiheladas •  = temporal		X	X
CM130	Estado actual de actividad: •  = protección antiheladas •  = reducido •  = confort •  = antilegionela		X	X
CM190	Punto de consigna de temperatura ambiente deseada	°C	X	X
CM210	Temperatura en el exterior de la zona		X	X
DM001	Temperatura del acumulador de agua caliente sanitaria	°C	X	X
PM002	Punto de consigna de temperatura de calefacción	°C	X	
FXX.XX	Versión de software para la placa de circuito impreso seleccionada		X	X
PXX.XX	Versión de parámetro para la placa de circuito impreso seleccionada		X	X

**Información relacionada**

Navegación por los menús, página 47

9.3.1 Secuencia de la regulación

Tab.36 Lista de estados y subestados

Estado (parámetro <i>AMO 12</i>)	Subestado (parámetro <i>AMO 14</i>)
<i>0</i> = reposo	<ul style="list-style-type: none"> • <i>0</i> = sistema en espera
<i>1</i> = demanda de calor (arranque de la caldera)	<ul style="list-style-type: none"> • <i>1</i> = ciclo anticorto activado • <i>2</i> = válvula de aislamiento abierta (no disponible) • <i>3</i> = arranque de la bomba de caldera o de agua caliente sanitaria
<i>2</i> = arranque del quemador	<ul style="list-style-type: none"> • <i>10</i> = apertura de la válvula de gases de combustión/válvula de gasóleo (no disponible) • <i>11</i> = apertura de la válvula de humos • <i>12</i> = arranque del quemador • <i>14</i> = preencendido
<i>3</i> = caldera en modo de calefacción	<ul style="list-style-type: none"> • <i>30</i> = consigna interna nominal • <i>31</i> = consigna interna limitada • <i>32</i> = control de potencia normal • <i>37</i> = tiempo de estabilización de la temperatura
<i>4</i> = caldera en modo de producción de agua caliente sanitaria	<ul style="list-style-type: none"> • <i>30</i> = consigna interna nominal • <i>31</i> = consigna interna limitada • <i>32</i> = control de potencia normal • <i>37</i> = tiempo de estabilización de la temperatura
<i>5</i> = desactivación del quemador	<ul style="list-style-type: none"> • <i>40</i> = quemador apagado • <i>42</i> = cierre de la válvula de cierre • <i>43</i> = cierre de la válvula de humos
<i>6</i> = fin de la demanda de calor (desactivación de la caldera)	<ul style="list-style-type: none"> • <i>60</i> = retardo temporal de posfuncionamiento de la bomba de la caldera o retardo de hora de inicio del respaldo de agua caliente sanitaria • <i>61</i> = parada de la bomba de caldera o de agua caliente sanitaria • <i>62</i> = cierre de la válvula de aislamiento • <i>63</i> = inicio del ciclo anticorto
<i>8</i> = desactivado	<ul style="list-style-type: none"> • <i>0</i> = esperando arranque del quemador • <i>1</i> = ciclo anticorto activado
<i>9</i> = bloqueo	<ul style="list-style-type: none"> • <i>XX</i> = código de bloqueo XX

10 Mantenimiento

10.1 General



Atención

Los trabajos de mantenimiento deben ser realizados por un profesional cualificado.

Llevar a cabo una revisión y un deshollinado **al menos una vez al año** o con mayor frecuencia, dependiendo de la reglamentación vigente en el país.



Atención

La falta de servicio técnico del aparato invalida la garantía.



Atención

Usar únicamente piezas de recambio originales.

10.2 Operaciones de revisión y mantenimiento estándar

Es obligatorio efectuar una revisión anual con control de estanqueidad.

1. Comprobar la combustión después de cada deshollinado.
2. Comprobar la presión hidráulica.
3. Comprobar la estanqueidad de la evacuación de humos, la admisión de aire y la evacuación de condensados.
4. Comprobar el purgador automático.
5. Comprobar la conmutación del presostato.
6. Conexión del termostato limitador humos.
7. Limpiar el cuerpo de la caldera.
8. Limpiar el condensador.
9. Limpiar el sifón.
10. Limpiar el quemador.
11. Controlar el estado de los electrodos. Cambiarlos si es necesario.
12. Limpieza del envolvente.

10.2.1 Instrucciones de deshollinado

Comprobar la combustión después de cada deshollinado.

1. Limpiar los conductos de humos.
2. Acceder a la toma de medidas de los humos.
3. Desenroscar el tapón de la toma de medidas de los humos.
4. Instalar el medidor.
5. Hacer mediciones de la combustión para determinar las pérdidas por los humos.
6. Recolocar el tapón en el punto de medición de los gases de combustión.

10.2.2 Comprobar la presión hidráulica

1. Comprobación de la presión hidráulica de la instalación.
2. Si la presión hidráulica es inferior a 0,08 MPa (0,8 bar), aumentar el nivel de agua de la instalación de calefacción para que la presión hidráulica se sitúe entre 0,15 y 0,2 MPa (1,5 y 2,0 bar).
3. Hacer una inspección visual para comprobar que no hay fugas de agua.



Información relacionada

Llenado de la instalación de calefacción, página 39

10.2.3 Control de la estanqueidad de la evacuación de humos, la admisión de aire y la evacuación de condensados

1. Comprobar la estanqueidad de la conexión de la evacuación de humos, de la admisión de aire y de la evacuación de condensados.
2. Comprobar que la rejilla de protección situada sobre la admisión de aire de la sala de calderas no está obstruida.

10.2.4 Comprobación del respiradero automático de la caldera

1. Quitar el tapón del purgador automático.
2. Si hay agua en dentro del purgador automático, cambiar el purgador automático.

10.2.5 Limpieza del cuerpo de la caldera



Peligro

Cortar la alimentación eléctrica de la caldera.

1. Retirar el panel frontal inferior.

Fig.69

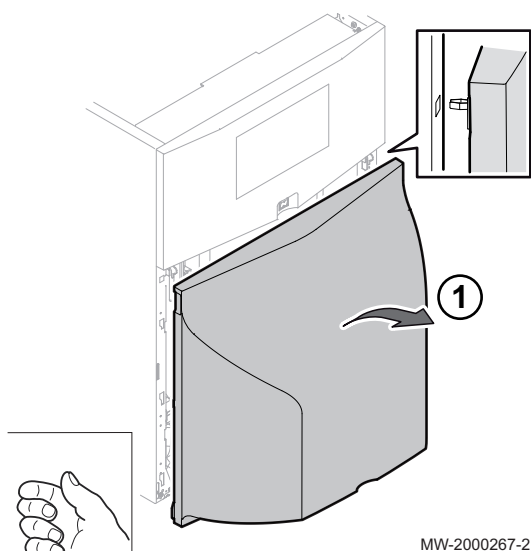
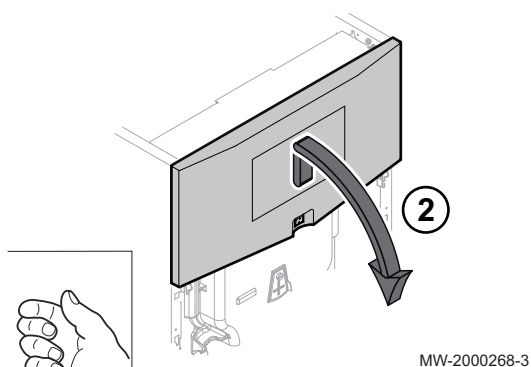
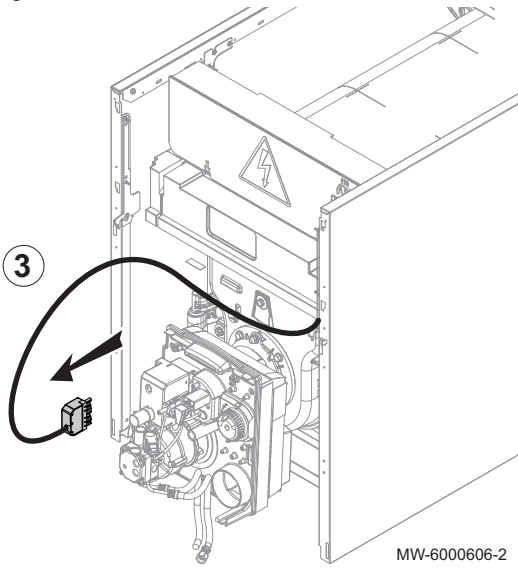


Fig.70



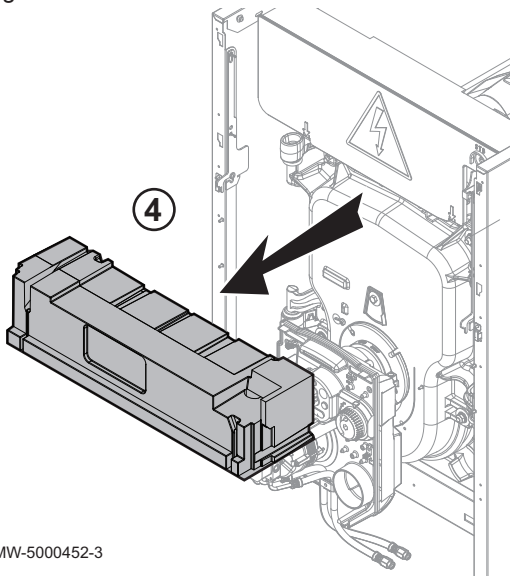
2. Extraer el panel frontal superior de la caldera.

Fig.71



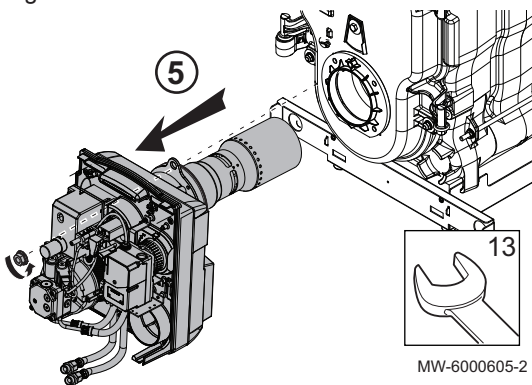
3. Desconectar el cable del quemador.

Fig.72



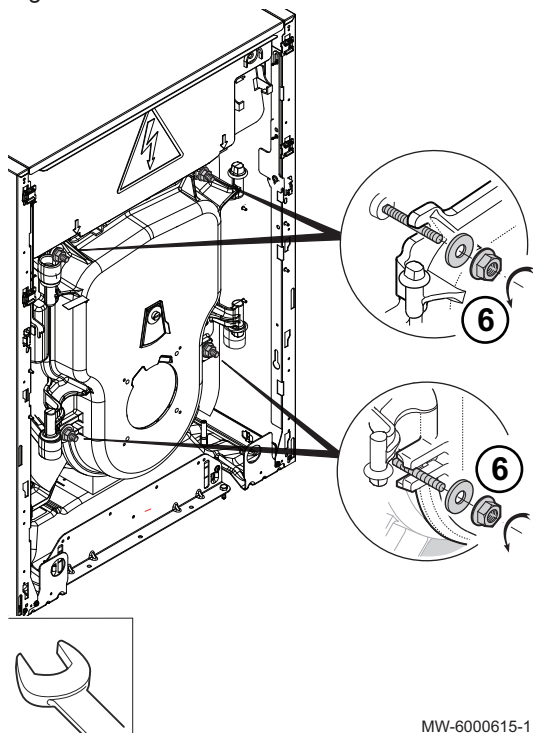
4. Retirar el aislamiento situado entre el panel de control y el cuerpo de la caldera.

Fig.73



5. Quitar el quemador para abrir la puerta del hogar.

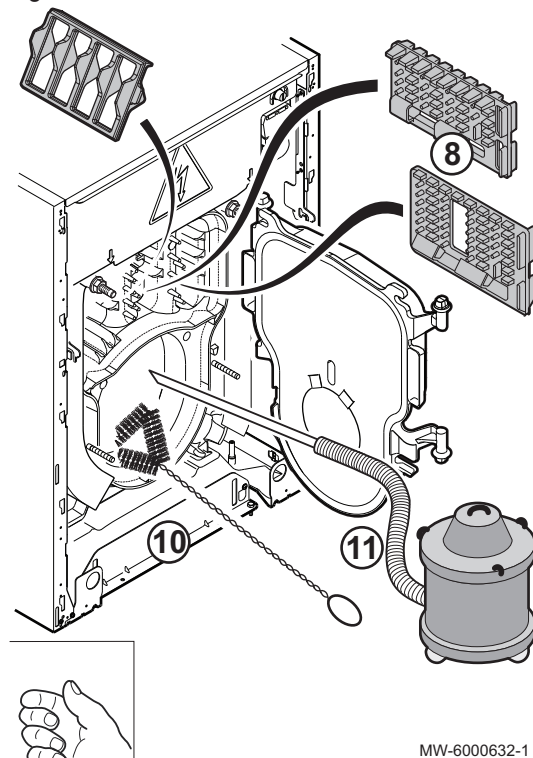
Fig.74



MW-6000615-1

6. Soltar los cuatro tornillos de la puerta del hogar (llave de 13 mm).
7. Abrir la puerta del hogar.

Fig.75

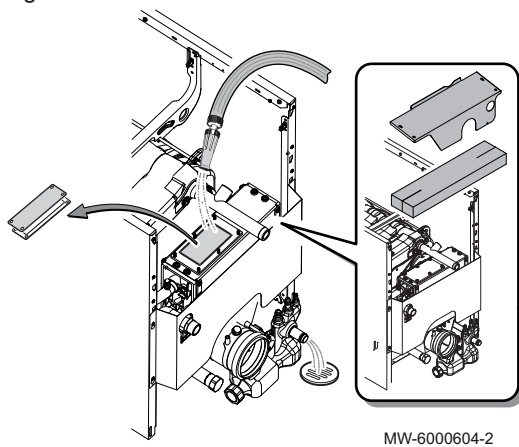


MW-6000632-1

8. Quitar las placas deflectoras.
9. Deshollinar cuidadosamente los conductos de humos con ayuda del cepillo suministrado para ello.
10. Cepillar también el hogar.
11. Aspirar el hollín de la parte baja de los conductos de humos y del hogar con ayuda de un aspirador que tenga un tubo de aspiración de menos de 40 mm de diámetro.
12. Volver a montar las placas deflectoras.
13. Cerrar la puerta del hogar.
14. Para volver a montar, proceder en sentido inverso al de desmontaje.

i Importante
En este tipo de caldera no está permitido hacer un deshollinado químico.

Fig.76



10.2.6 Limpieza del condensador

1. Retirar el panel superior.
2. Retirar el aislamiento trasero superior.
3. Conectar el sifón directamente a la salida del desagüe.
4. Quitar las 6 tuercas y arandelas de la trampilla de inspección.
5. Quitar la trampilla de inspección para poder acceder a los tubos del intercambiador.
6. Limpiar el interior del intercambiador con agua.
7. Comprobar la junta de la trampilla. Cambiarla si es necesario.
8. Para volver a montar, proceder en sentido inverso al de desmontaje.

10.2.7 Limpieza del sifón

1. Quitar el sifón.
2. Enjuagar el sifón con agua.
3. Llenar el sifón de agua.



Importante

El sifón también se puede llenar de agua por la trampilla del intercambiador

4. Volver a colocar el sifón en su sitio.

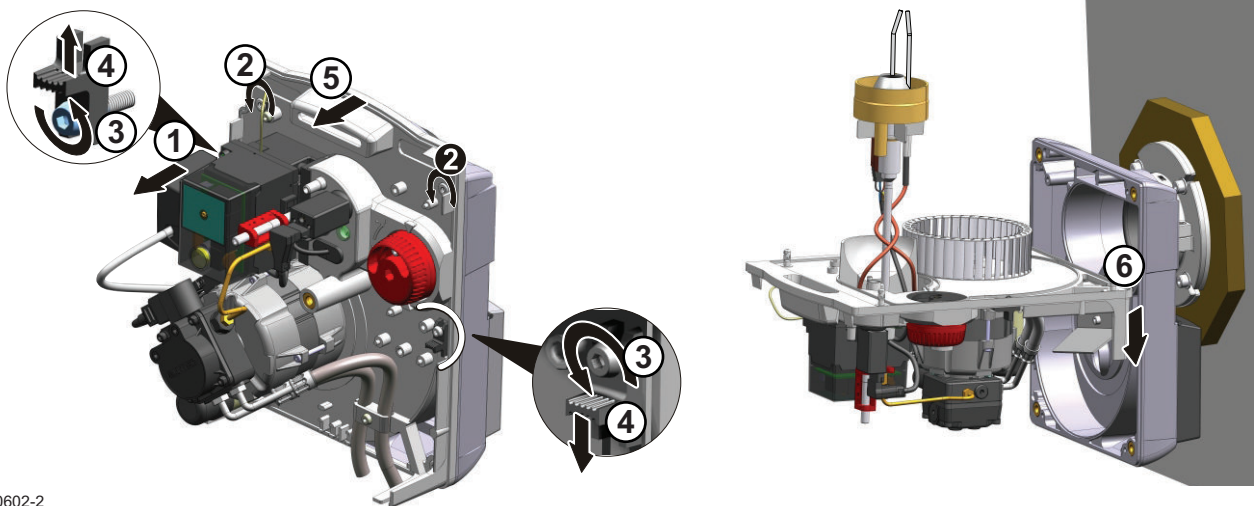


Información relacionada

Llenado del sifón, página 40

10.2.8 Mantenimiento del quemador

Fig.77 Colocación del quemador en posición



MW-6000602-2

1. Desconectar el cable del quemador.
2. Desatornillar los 4 tornillos de bloqueo rápido (llave Allen de 4 mm).
3. Aflojar los tornillos de los 2 seguros un máximo de 2 vueltas (llave de 4 mm)
4. Mover el seguro de la derecha hacia abajo y el de la izquierda hacia arriba.
5. Sacar la platina portacomponentes de la carcasa.

6. Colocar la platina portacomponentes sobre los tornillos de la carcasa.

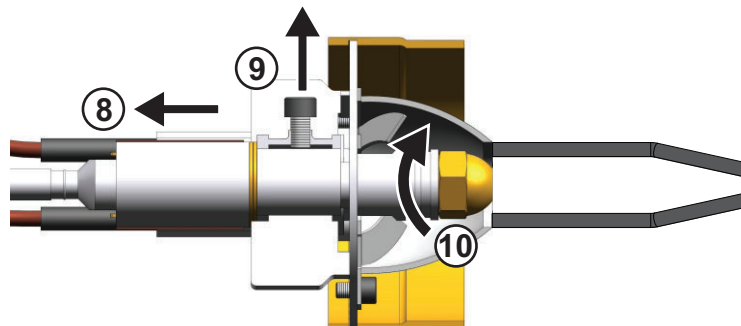


Atención

No utilizar la turbina como punto de apoyo para que deje de girar.

7. Limpiar el interior del tubo de llama usando un producto de limpieza para calderas.

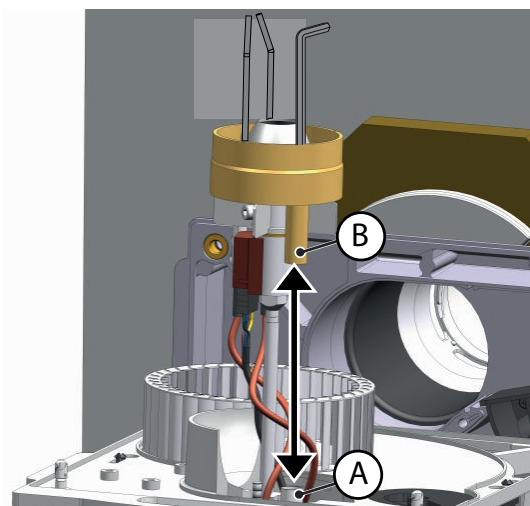
Fig.78 Sustitución de la boquilla de inyección



MW-6000617-2

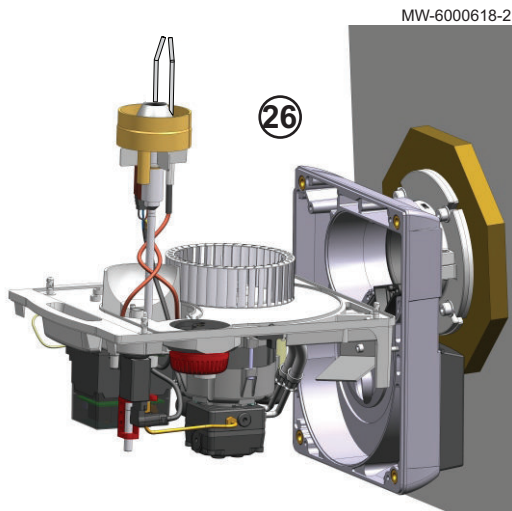
8. Desconectar los cables de los electrodos de encendido.
9. Desatornillar el tornillo (llave Allen del 4).
10. Retirar el cabezal de combustión.
11. Asegurar el conducto del precalentador (boquilla) (llave del 16).
12. Desenroscar la boquilla por completo mediante dos llaves planas de 16 mm.
13. Colocar la nueva boquilla en su sitio.
14. Enroscar la nueva boquilla y apretarla con dos llaves planas de 16 mm.
15. Retirar el tubo de guía de la señal de llama del cabezal de combustión.
16. Limpiar el tubo de guía de la señal de llama en caso necesario.
17. Limpiar el espejo del cabezal de combustión con un paño húmedo. Si el cabezal de combustión está muy obstruido, limpiarlo como se especifica en el capítulo «Limpieza del cabezal de combustión».
18. Limpiar la célula de detección de llama.
19. Comprobar el número de anillos.
20. Volver a montar el cabezal de combustión.
21. Comprobar que la célula de detección de llama **A** está correctamente alineada retirando el tubo de guía de la señal de llama **B**. Introducir la llave Allen por la abertura hasta tocar la célula de detección de llama.
22. Apretar el tornillo de sujeción del cabezal de combustión.
23. Volver a montar el tubo de guía de la señal de llama en su sitio.
24. Volver a colocar los cables de los electrodos de encendido.
25. Comprobar y modificar si es necesario la posición de los electrodos de encendido como se indica en el epígrafe “Ajuste de la posición de los electrodos de encendido y del cabezal de combustión”.

Fig.79 Control de la célula de detección de llama



MW-6000631-3

Fig.80 Limpieza del ventilador



26. Limpiar el ventilador y el interior de la caja de aspiración usando un cepillo adecuado y aire comprimido.
27. Comprobar y modificar si es necesario el ajuste de la compuerta de aire como se indica en el epígrafe "Ajuste de la compuerta de aire".
28. Para volver a montar, proceder en sentido inverso al de desmontaje.

■ Limpieza del cabezal de combustión

1. Retirar el componente que integra el vidrio de protección.
2. Rellenar un recipiente con una solución con un 10 % de producto de limpieza NET05 y un 90 % de agua.
3. Sumergir totalmente el cabezal de combustión en la solución entre 10 y 20 minutos.
4. Aclarar bien el cabezal de combustión con agua limpia.
5. Retirar todos los depósitos residuales con un trapo o un cepillo.
6. Secar el cabezal de combustión con un trapo.

10.2.9 Limpieza del envoltente

1. Limpiar el exterior de la caldera con un paño húmedo y un detergente suave.

10.3 Operaciones de mantenimiento específicas

Las operaciones de revisión y mantenimiento estándar pueden poner de manifiesto la necesidad de efectuar trabajos de mantenimiento adicionales.

10.3.1 Sustitución de los electrodos de encendido



Atención

Procurar no someter a tensión la base de los electrodos de encendido para no romper la porcelana.



Atención

Un mal ajuste de los electrodos aumenta el desgaste y puede provocar cortocircuitos.

1. Desatornillar los tornillos de sujeción de los 2 electrodos (llave Allen de 3 mm).
2. Quitar los 2 electrodos de encendido simultáneamente.
3. Colocar los nuevos electrodos de encendido.
4. Ajustar la separación de los electrodos.

10.3.2 Sustitución de la turbina del quemador

1. Desatornillar el tornillo (llave Allen de 4 mm).
2. Retirar la turbina antigua.
3. Colocar la nueva turbina en su lugar.
4. Ajustar la turbina.
5. Comprobar la posición de la turbina del quemador.

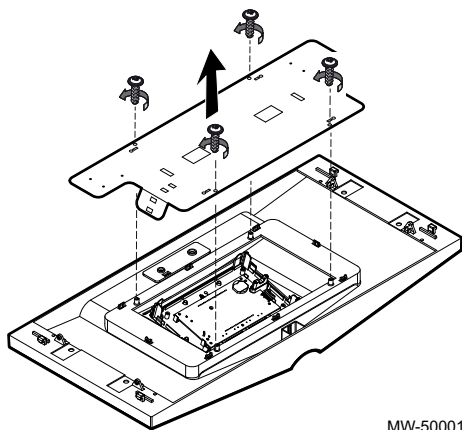
**Importante**

Al retirar la turbina también se puede acceder al motor.

10.3.3 Sustitución de la batería del cuadro de mando

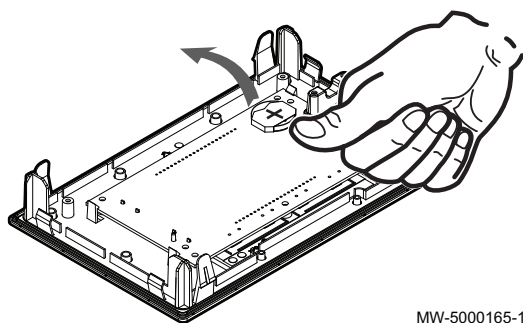
Si el reloj se desconecta, la batería del cuadro de mando se encarga de mantener la hora correcta.

Fig.81



MW-5000170-2

Fig.82



MW-5000165-1

1. Sacar el chapa de protección soltando los 4 tornillos que tiene en la carcasa.

2. Extraer la batería empujándola hacia adelante con delicadeza.
3. Poner una batería nueva.

**Importante**

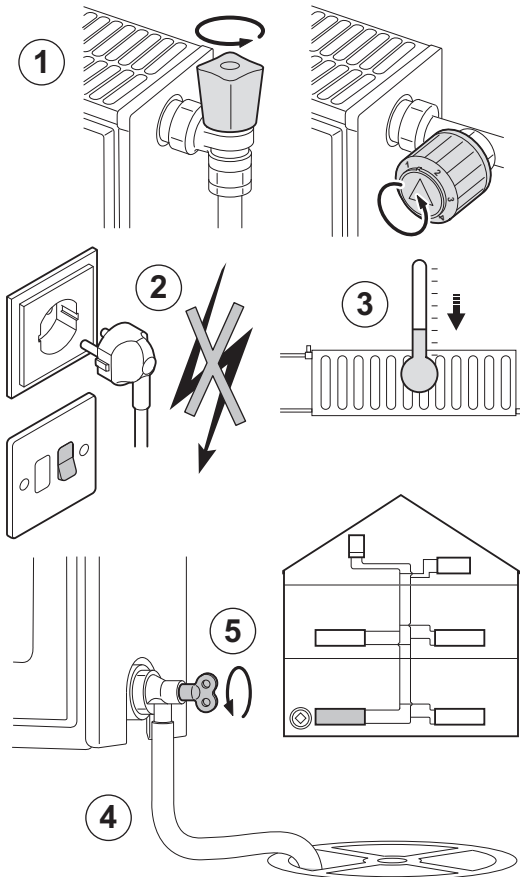
Tipo batería:

- CR2032, 3 V
- No utilizar pilas recargables
- No tirar las baterías usadas a la basura. Llevarlas a un lugar de recogida adecuado.

4. Volver a montarlo todo.

10.4 Vaciado del sistema de calefacción central

Fig.83 Vaciado del sistema



AD-3000488-A

Puede ser necesario vaciar el sistema de calefacción central si hay que cambiar radiadores, en el caso de una fuga de agua importante o si existe riesgo de helada. Proceder del siguiente modo:

1. Abrir las válvulas de todos los radiadores de la instalación de calefacción central.
2. Espere aproximadamente 10 minutos hasta que los radiadores se enfríen.
3. Conecte un tubo flexible de drenaje al punto de drenaje más bajo. Coloque el extremo del tubo flexible en un sumidero o en un lugar donde el agua del tubo de drenaje no pueda causar daños.
4. Abrir el grifo de llenado/vaciado de la instalación de calefacción central. Vaciar la instalación de calefacción central.



Advertencia

El agua puede estar todavía caliente.

5. Cierre el grifo de vaciado cuando deje de salir agua del punto de drenaje.

11 Resolución de errores

11.1 Mensajes de error MK2

Fig.84

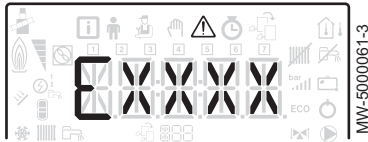


Fig.85

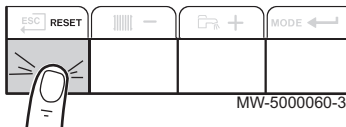


Fig.86

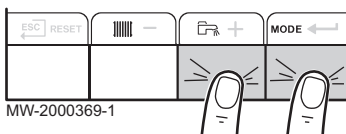


Fig.87

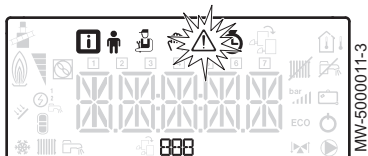


Fig.88

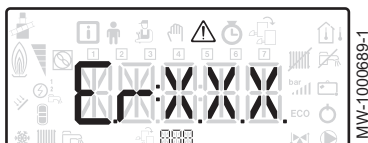


Fig.89



11.1.1 Mensajes de error

Cuando se detecta un código de error aparece el mensaje . Una vez resuelto el problema, al pulsar la tecla RESET se reinician las funciones del aparato, con lo que el error desaparece.

Si se producen varios errores, se presentan de manera secuencial.

1. Cuando aparezca un mensaje de error, reiniciar el cuadro de mando presionando la tecla RESET durante 3 segundos.
2. Para ver el estado operativo actual, pulsar la tecla .

11.1.2 Acceso a la memoria de errores

Los códigos de error y de avería se muestran en la misma lista de la memoria.

1. Acceder a los menús pulsando simultáneamente las dos teclas de la derecha.

2. Seleccionar el menú de fallos pulsando la tecla .

3. Seleccionar la placa de circuito impreso (PCI) pulsando la tecla o . Aparece el icono . Confirmar la placa de circuito impreso pulsando la tecla : aparece el nombre de la placa.

i Importante
El parámetro Er:xxx parpadea. 000 se corresponde con el número de errores almacenados.

4. Acceder a la información del error pulsando la tecla .
5. Navegar por los errores pulsando las teclas o . Cuando se abre este menú, aparece brevemente la fila del error en la memoria. Aparece el nombre de la placa de circuito impreso. Volver a la lista de errores pulsando la tecla ESC.

i Importante
Los errores se almacenan comenzando por el más reciente hasta el más antiguo.

6. Para volver a la pantalla Er:xxx, pulsar la tecla ESC. Pulsar la tecla el parámetro CLR parpadea tras los errores. 000 se corresponde con la placa de circuito impreso seleccionada.
⇒ Limpiar la memoria de errores pulsando la tecla .
7. Salir del menú de fallos mediante la tecla ESC.

11.2 Códigos de error

Un código de error es un estado temporal que se produce cuando se detecta una anomalía en la caldera.

El cuadro de mando intentará reiniciar la caldera automáticamente hasta que se encienda, salvo en caso de suceda un código **H07.01**, que requiere un reinicio manual mediante el botón de la unidad de seguridad del quemador.

Tab.37 Lista de códigos de error temporales

Código de error	Mensaje	Descripción	Código asociado a la PCI CU-OH04	Código asociado a la PCI SCB-04B / SCB-04C
H00.00	S SALIDA ABIERTO	Sensor de caldera defectuoso o no conectado: <ul style="list-style-type: none"> • Comprobar el cableado entre la tarjeta electrónica de la unidad central y la sonda • Comprobar si la sonda se ha montado correctamente • Comprobar el valor óhmico de la sonda • Sustituir la sonda si es necesario 	No	Sí
H00.01	S SALIDA CERRADO	Sensor de caldera defectuoso o en cortocircuito: <ul style="list-style-type: none"> • Comprobar el cableado entre la tarjeta electrónica de la unidad central y la sonda • Comprobar si la sonda se ha montado correctamente • Comprobar el valor óhmico de la sonda • Sustituir la sonda si es necesario 	No	Sí
H00.06	S RETORNO FALTA S RETORNO CERRADO	Sensor de retorno defectuoso, no conectado o en cortocircuito: <ul style="list-style-type: none"> • Comprobar el cableado entre la tarjeta electrónica de la unidad central y la sonda • Comprobar si la sonda se ha montado correctamente • Comprobar el valor óhmico de la sonda • Sustituir la sonda si es necesario 	Sí	N.º
H00.16	S ACS ABIERTO	Sensor de agua caliente sanitaria defectuoso o no conectado: <ul style="list-style-type: none"> • Comprobar el cableado entre la tarjeta electrónica de la unidad central y la sonda • Comprobar si la sonda se ha montado correctamente • Comprobar el valor óhmico de la sonda • Sustituir la sonda si es necesario 	Sí	Sí
H00.17	S ACS CERRADO	Sonda de agua caliente sanitaria defectuosa o en cortocircuito: <ul style="list-style-type: none"> • Comprobar el cableado entre la tarjeta electrónica de la unidad central y la sonda • Comprobar si la sonda se ha montado correctamente • Comprobar el valor óhmico de la sonda • Sustituir la sonda si es necesario 	Sí	Sí
H00.32	S EXTERIOR ABIERTO	Sonda de temperatura exterior defectuosa o no conectada: <ul style="list-style-type: none"> • Comprobar el cableado entre la tarjeta electrónica de la unidad central y la sonda • Comprobar si la sonda se ha montado correctamente • Comprobar el valor óhmico de la sonda • Sustituir la sonda si es necesario 	Sí	N.º
H00.33	S EXTERIOR CERRADO	Sensor de temperatura exterior defectuoso o en cortocircuito: <ul style="list-style-type: none"> • Comprobar el cableado entre la tarjeta electrónica de la unidad central y la sonda • Comprobar si la sonda se ha montado correctamente • Comprobar el valor óhmico de la sonda • Sustituir la sonda si es necesario 	Sí	Sí

Código de error	Mensaje	Descripción	Código asociado a la PCI CU-OH04	Código asociado a la PCI SCB-04B / SCB-04C
H00.79	ZONA A S PISCINA ABIERTO	Sensor de caudal defectuoso o no conectado: <ul style="list-style-type: none"> • Comprobar el cableado entre la tarjeta electrónica de la unidad central y la sonda • Comprobar si la sonda se ha montado correctamente • Comprobar el valor óhmico de la sonda • Sustituir la sonda si es necesario 	No	Sí
H00.80	ZONA A S PISCINA CERRADO	Sensor de caudal defectuoso o en cortocircuito: <ul style="list-style-type: none"> • Comprobar el cableado entre la tarjeta electrónica de la unidad central y la sonda • Comprobar si la sonda se ha montado correctamente • Comprobar el valor óhmico de la sonda • Sustituir la sonda si es necesario 	No	Sí
H01.03	PERDIDA DE LLAMA	Presencia de aire en el circuito de gasóleo: <ul style="list-style-type: none"> • Comprobar que la llave del gasóleo está bien abierta • Comprobar los ajustes del quemador • Comprobar que la célula de detección de llama está en buen estado • Comprobar que el termostato de seguridad esté desconectado Ver: Consultar la lista de fallos del quemador	Sí	N.º
H02.00	RESET EN CORSO	Estado temporal cuando se detiene la prueba de fin de cadena	Sí	N.º
H02.02	INTRODUCIR EL NUM DE CONFIGURACION	Esperando a que se introduzcan los parámetros de configuración: <ul style="list-style-type: none"> • Configurar CN1/CN2 en función de los valores especificados en la placa de características Sustitución de la PCI: caldera no configurada	Sí	Sí
H02.03	DEFECTO CONFIGURACION	Los parámetros de configuración introducidos son incorrectos: <ul style="list-style-type: none"> • Configurar CN1/CN2 en función de la potencia del módulo exterior instalado (parámetro CONF). Sustituida PCI de la unidad central: caldera no configurada. <ul style="list-style-type: none"> • Ejecución de la función de detección automática 	Sí	Sí
H02.04	DEFECTO PARAMETROS	Configuración incorrecta de los parámetros de la tarjeta de la unidad central: <ul style="list-style-type: none"> • Restablecimiento de los ajustes de fábrica • Si el error persiste: cambiar la tarjeta electrónica de la unidad central 	Sí	Sí
H02.05	CSU	Error de la memoria: <ul style="list-style-type: none"> • Cambio de software (el número o el parámetro de la versión del software no concuerda con la memoria) 	Sí	Sí
H02.09	PARCIAL BLOQUEO	Entrada BL del bornero de la PCI de la unidad central, abierta: <ul style="list-style-type: none"> • Comprobar el contacto de la entrada BL. • Comprobar el cableado • Comprobar el parámetro AP001. 	Sí	N.º
H02.10	TOTAL BLOQUEO	Entrada BL del bornero de la PCI de la unidad central, abierta: <ul style="list-style-type: none"> • Comprobar el contacto de la entrada BL. • Comprobar el cableado • Comprobar el parámetro AP001. 	Sí	N.º
H02.16	TIEMPO EXCEDIDO EN LA EEPROM INTERNA	Error interno	No	Sí

Código de error	Mensaje	Descripción	Código asociado a la PCI CU-OH04	Código asociado a la PCI SCB-04B / SCB-04C
H02.25	DEFECTO TAS	Titan Active System en cortocircuito o en circuito abierto: <ul style="list-style-type: none"> • Comprobar el cable de conexión • Comprobar que el ánodo tiene un cortocircuito ni está roto 	Sí	N.º
H02.26	PRESOSTATO DE HUMOS ABERTURA	Presostato de gas de combustión defectuoso Si este mensaje aparece 5 veces en menos de 24 horas, el aparato se bloquea y muestra el código E02.28 <ul style="list-style-type: none"> • Comprobar el estado de suciedad del cuerpo de caldera y limpiarlo • Comprobar el ajuste del quemador y medir los valores de la combustión • Comprobar la estanqueidad del conducto de humos • Comprobar el estado y la instalación de los conductos de humos 	Sí	N.º
H02.27	TEMPERATURA DE HUMOS ADVERTENCIA	Se ha sobrepasado la temperatura máxima de los gases de combustión Si este mensaje aparece 5 veces en menos de 24 horas, el aparato se bloquea y muestra el código E02.29 <ul style="list-style-type: none"> • Comprobar el estado de suciedad del cuerpo de caldera y limpiarlo • Comprobar el ajuste del quemador y medir los valores de la combustión 	Sí	N.º
H02.36	DISPOSITIVO FUNCIONAL DESCONECTADO	No hay comunicación entre la placa de circuito impreso de la unidad central y la placa de circuito impreso adicional <ul style="list-style-type: none"> • Comprobar la conexión del cable de alimentación entre las tarjetas electrónicas • Comprobar la conexión del cable de BUS entre las tarjetas electrónicas • Ejecutar la detección automática 	Sí	N.º
H02.37	DISPOSITIVO UNCRITICO DESCONECTADO	No hay comunicación entre la placa de circuito impreso de la unidad central y la placa de circuito impreso adicional <ul style="list-style-type: none"> • Comprobar la conexión del cable de alimentación entre las tarjetas electrónicas • Comprobar la conexión del cable de BUS y las tarjetas electrónicas • Ejecutar la detección automática 	Sí	N.º
H02.40	MODO NO DISPONIBLE	Función no disponible en la regulación <ul style="list-style-type: none"> • Parámetro mal ajustado 	No	Sí
H02.43	PRESOSTATO DE HUMOS NO ACTIVADO	Arranque del quemador sin activación del presostato <ul style="list-style-type: none"> • Comprobar que el cableado se ajusta a la caldera. 	Sí	N.º
H02.45	DEFECTO CAN	Error CAN	Sí	N.º
H02.46	DEFECTO CAN	Error CAN	Sí	N.º
H02.48	DEFECTO CAN	Error CAN	No	Sí
H02.53	DEFECTO OT ASK	Error BUS - sensor ambiental	No	Sí
H02.55	NUM DE SERIE FALTA	Falta el número de serie	Sí	Sí

Código de error	Mensaje	Descripción	Código asociado a la PCI CU-OH04	Código asociado a la PCI SCB-04B / SCB-04C
H02.60	FUNCIÓN DE ZONA NO COMPATIBLE	Función no compatible en la zona	No	Sí
H07.01	DEFECTO QUEMADOR	<p>No hay chispa de encendido:</p> <ul style="list-style-type: none"> • Comprobar el transformador de encendido. • Revisar los electrodos de encendido. • Comprobar el cableado de alta tensión. • Comprobar la puesta a tierra. <p>Caja de mando y seguridad del quemador defectuosa</p> <ul style="list-style-type: none"> • Sustituir la caja de mando y seguridad <p>Presencia de aire en el circuito de gasóleo</p> <p>No hay señal de llama:</p> <ul style="list-style-type: none"> • Comprobar si la válvula del gasóleo está bien abierta. • Comprobar si la célula de detección de llama está en buen estado. • Comprobar que la boquilla de inyección no esté bloqueada. • Comprobar que no haya recirculación de los gases de combustión. • Comprobar si no hay entrada de gasóleo (bomba de gasóleo defectuosa) <p>Presencia de aire en el circuito de gasóleo:</p> <ul style="list-style-type: none"> • Comprobar la estanqueidad del conducto de alimentación de gasóleo en la instalación <p>Presencia de llama pero señal de llama débil:</p> <ul style="list-style-type: none"> • Comprobar si la célula de detección de llama está bien alineada. • Comprobar la posición y el estado del cabezal de combustión. • Comprobar la alimentación de gasóleo. • Comprobar el electrodo de encendido. • Comprobar el cableado del electrodo de encendido. • Comprobar la puesta a tierra. • Comprobar si la célula de detección de llama está en buen estado. • Comprobar que no hay recirculación de los gases de combustión. <p>Requiere un reinicio manual mediante el botón de la unidad de seguridad del quemador.</p>	Sí	N.º

11.3 Códigos de avería

Si el error persiste tras varios intentos automáticos de puesta en marcha, la caldera pasa al modo de error.

La caldera solo reanudará el funcionamiento normal cuando el instalador haya eliminado las causas del fallo.

A consecuencia de:

- un reinicio manual,
- un reinicio mediante mensaje de mantenimiento.

Tab.38 Lista de códigos de fallo

Código de fallo	Mensaje	Descripción	Código asociado a la PCI CU-OH04	Código asociado a la PCI SCB-04B / SCB-04C
E00.00	S SALIDA ABIERTO	Sonda de ida de la caldera en circuito abierto <ul style="list-style-type: none"> • Conexión incorrecta de la sonda: <ul style="list-style-type: none"> - Comprobar el cableado entre la placa de circuito impreso CU y la sonda. - Compruebe que el sensor se haya instalado correctamente. • Fallo de sonda: <ul style="list-style-type: none"> - Comprobar el valor óhmico de la sonda. - Cambiar la sonda si es necesario. 	Sí	N.º
E00.01	S SALIDA CERRADO	Cortocircuito en la sonda de ida de la caldera <ul style="list-style-type: none"> • Conexión incorrecta de la sonda: <ul style="list-style-type: none"> - Comprobar el cableado entre la placa de circuito impreso de la unidad central y la sonda. - Compruebe que el sensor se haya instalado correctamente. • Fallo de sonda: <ul style="list-style-type: none"> - Comprobar el valor óhmico de la sonda. - Cambiar la sonda si es necesario. 	Sí	N.º
E01.04	DEF DESA LLAMA	Se produce tras tres fallos H01.03 en la misma demanda de calor <ul style="list-style-type: none"> • Presencia de aire en el circuito de gasóleo • Comprobar si la válvula del gasóleo está bien abierta. • Comprobar si la célula de detección de llama está en buen estado. • Comprobar que no hay recirculación de los gases de combustión. 	Sí	N.º
E01.12	RETORNO SUP A SALIDA	Temperatura de retorno superior a la temperatura de ida durante 5 minutos <ul style="list-style-type: none"> • Comprobar el circuito hidráulico de la caldera. 	Sí	N.º
E02.13	ENTRADA DE BLOQUEO	Entrada BL abierta. <ul style="list-style-type: none"> • Comprobar el cableado. • Comprobar el componente conectado al contacto BL. 	Sí	N.º
E02.15	DEFECTO FG	Error de lectura de la memoria o error de entrada en la memoria. <ul style="list-style-type: none"> • Restablezca los ajustes de fábrica. • Si el error persiste: cambiar la placa electrónica de la unidad central. 	Sí	N.º
E02.28	PRESOSTATO DE HUMOS ERROR	El presostato de gas de combustión se ha abierto 5 veces en 24 horas <ul style="list-style-type: none"> • Comprobar el estado de suciedad del cuerpo de caldera: limpiar el cuerpo de caldera. • Comprobar los ajustes del quemador. • Comprobar la estanqueidad del conducto de los gases de combustión. • Comprobar el estado general de los gases de combustión. 	Sí	N.º
E02.29	TEMPERATURA DE HUMOS ERROR	La temperatura máxima de los gases de combustión se ha sobrepasado 5 veces en 24 horas <ul style="list-style-type: none"> • Comprobar el estado de suciedad del cuerpo de caldera. • Comprobar el ajuste del quemador y efectuar las mediciones de la combustión. 	Sí	N.º
E02.41	PRESOSTATO DE HUMOS CONECTADO	Presencia de un presostato para los gases de combustión <ul style="list-style-type: none"> • Comprobar que el cableado se ajusta a la caldera. 	Sí	N.º

Código de fallo	Mensaje	Descripción	Código asociado a la PCI CU-OH04	Código asociado a la PCI SCB-04B / SCB-04C
E02.42	TEMPERATURA DE HUMOS CONECTADO	Presencia de un termostato para los gases de combustión <ul style="list-style-type: none"> • Comprobar que el cableado se ajusta a la caldera. 	Sí	N.º
E02.44	ERROR PRESOSTATO DE HUMOS NO ACTIVADO	Termostato de los gases de combustión no instalado.	Sí	N.º

11.4 Códigos de alarma

Un código de alarma es un estado temporal de la caldera que se produce cuando se detecta una anomalía. Si algún código de alarma persiste tras varios intentos automáticos de puesta en marcha, la caldera pasa al modo de error.

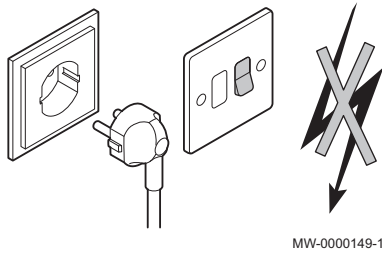
Tab.39 Lista de códigos de alarma

Código de error	Mensaje	Descripción	Código asociado a la PCI CU-OH04	Código asociado a la PCI SCB-04B / SCB-04C
A00.32	S EXTERIOR ABIERTO	Sensor de caudal defectuoso o no conectado: <ul style="list-style-type: none"> • Comprobar el cableado entre la tarjeta electrónica de la unidad central y la sonda • Comprobar si la sonda se ha montado correctamente • Comprobar el valor óhmico de la sonda • Sustituir la sonda si es necesario 	No	Sí
A00.33	S EXTERIOR CERRADO	Sensor de caudal defectuoso o no conectado: <ul style="list-style-type: none"> • Comprobar el cableado entre la tarjeta electrónica de la unidad central y la sonda • Comprobar si la sonda se ha montado correctamente • Comprobar el valor óhmico de la sonda • Sustituir la sonda si es necesario 	No	Sí
A00.34	S EXTERIOR FALTA	Sonda de temperatura exterior defectuosa o no conectada: <ul style="list-style-type: none"> • Comprobar el cableado entre la tarjeta electrónica de la unidad central y la sonda • Comprobar si la sonda se ha montado correctamente • Comprobar el valor óhmico de la sonda • Sustituir la sonda si es necesario 	No	Sí
A00.81	ZONA A TEMP AMBIENT FALTA	Sensor de temperatura exterior defectuoso o no conectado: <ul style="list-style-type: none"> • Comprobar el cableado entre la tarjeta electrónica de la unidad central y la sonda • Comprobar si la sonda se ha montado correctamente • Comprobar el valor óhmico de la sonda • Sustituir la sonda si es necesario 	No	Sí
A02.00	RESET EN CORSO	El sistema se está reiniciando	No	Sí
A02.54	ADVERTENCIA OT ASK	Advertencia BUS - sensor ambiental	No	Sí
A02.18	DEFECTO OBD	Error interno	Sí	Sí

12 Puesta fuera de servicio

12.1 Procedimiento de puesta fuera de servicio

Fig.90



MW-0000149-1

Si es necesario poner la caldera fuera de servicio, ya sea de forma temporal o permanente, hay que hacer lo siguiente:

1. Colocar el interruptor de marcha/paro en la posición de paro.
2. Cortar la alimentación eléctrica de la caldera.
3. Cerrar la entrada de gasóleo.
4. Asegurarse de que la caldera y la instalación estén protegidas de las heladas.
5. Deshollinar cuidadosamente la caldera y la chimenea.
6. Cerrar la puerta de la caldera para evitar la circulación de aire en el interior.
7. Quitar el tubo que conecta la caldera a la chimenea y cerrar la tobera con un tapón.
8. Vaciar el acumulador de agua caliente sanitaria y las tuberías de agua sanitaria (en el caso de las instalaciones con un acumulador de agua caliente sanitaria).

12.2 Procedimiento de nueva puesta en servicio



Advertencia

Solo un profesional cualificado está autorizado a efectuar intervenciones en la caldera y en la instalación de calefacción.

Si es necesario volver a poner en servicio la caldera, hay que hacer lo siguiente:

1. Volver a conectar la alimentación eléctrica de la caldera.
2. Quitar el sifón.
3. Llenar el sifón de agua.
⇒ El sifón debe llenarse hasta la marca de referencia.
4. Volver a colocar el sifón.
5. Llenar el sistema de calefacción central.
6. Comprobar el nivel del acumulador de gasóleo.
7. Abrir la entrada de gasóleo.
8. Poner en marcha la caldera.

12.3 Eliminación y reciclaje

Fig.91



MW-3000179-03

Reciclaje



Advertencia

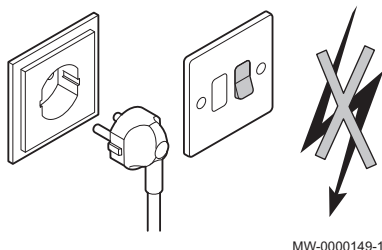
La extracción y la desactivación de la caldera se deben efectuar por un instalador cualificado conforme a los reglamentos locales y nacionales.

Desconexión de la alimentación eléctrica

Desmontar la caldera del siguiente modo:

1. Desconectar la alimentación eléctrica de la caldera.
2. Cerrar el dispositivo de desconexión del gasóleo antes de la caldera.
3. Desconectar los cables de los componentes eléctricos.
4. Cerrar el suministro de agua.
5. Vaciar la instalación.
6. Quitar el tubo flexible de purga que hay encima del sifón.
7. Quitar el sifón.
8. Quitar los conductos de humos/aire.
9. Desconecte todos los tubos de la caldera.
10. Desechar o reciclar la caldera.

Fig.92



MW-0000149-1

13 Piezas de recambio

13.1 General

Si los trabajos de inspección o mantenimiento revelan la necesidad de sustituir algún componente de la caldera:

Al encargar una pieza de recambio, se debe indicar el número de referencia suministrado en la lista de piezas de recambio.

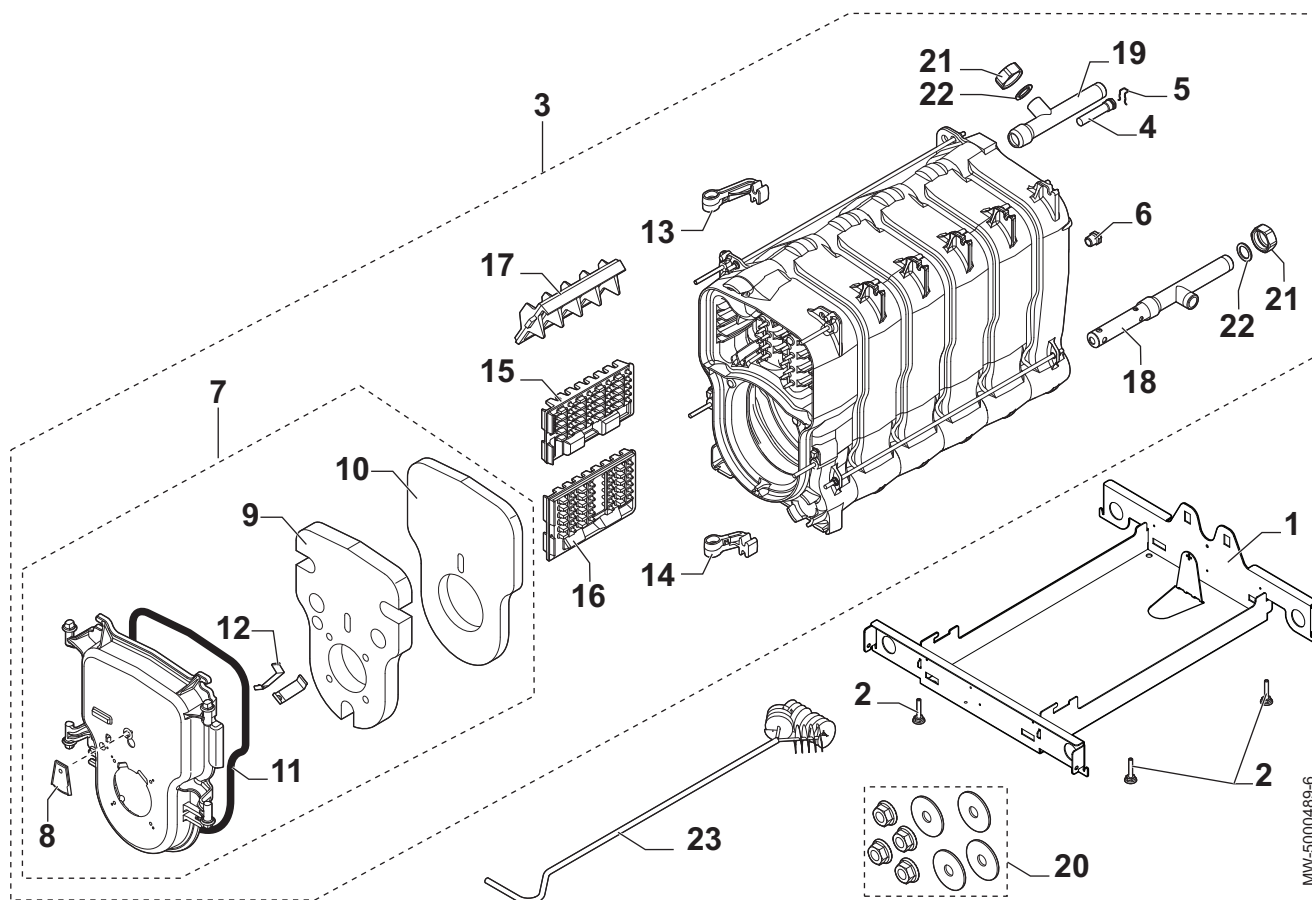


Atención

Solo deben utilizarse piezas de recambio originales.

13.2 Cuerpo de la caldera

Fig.93



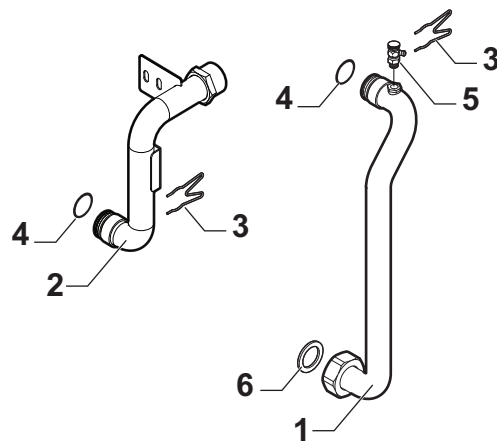
Tab.40

Marca	Referencia	Descripción	40 GT Condens	50 GT Condens
1	7605700	Zócalo de 5 piezas	x	
1	7619785	Zócalo de 6 piezas		x
2	300024451	Pie ajustable M8x45	x	x
3	7626741	Cuerpo de caldera de 5 piezas ensamblado	x	
3	7618478	Bulto de cuerpo de caldera de 6 piezas		x
4	300022089	Vaina 1/2" - longitud 95	x	x
5	97581286	Muelle para vainas	x	x
6	94950110	Tapón n.º 290 1/2"	x	x
7	7613788	Puerta de quemador	x	x
8	7626744	Compuerta puerta del quemador	x	x
9	7609824	Aislamiento de puerta frontal	x	x

Marca	Referencia	Descripción	40 GT Condens	50 GT Condens
10	7610487	Aislamiento de puerta posterior	x	x
11	95086032	Cordón de silicona - diámetro 10,5	x	x
12	7617996	Muelle de aislamiento	x	x
13	7615044	Bisagra superior	x	x
14	81990204	Bisagra inferior	x	x
15	81990016	Turbulador central	x	x
16	81990017	Turbulador derecho	x	x
17	81990015	Turbulador izquierdo	x	x
18	7617848	Tubo de retorno de inyector 1"	x	x
19	7622798	Conducto de ida 1 1/4 - 1	x	x
20	81998983	Bolsa de tornillería del cuerpo	x	x
21	94950198	Tapón de latón G1" hembra	x	x
22	95013062	Junta verde 30x21x2	x	x
23	7636961	Kit de presostato 300 Pa (hasta diciembre de 2016)	x	
23	7636962	Kit de presostato 340 Pa (hasta diciembre de 2016)		x
24	96960223	Cepillo - longitud 750	x	
24	7628748	Cepillo - longitud 1000		x
25	7618033	Tapón	x	x
26	95740665	Tornillo M5	x	x

13.3 Hidráulico

Fig.94



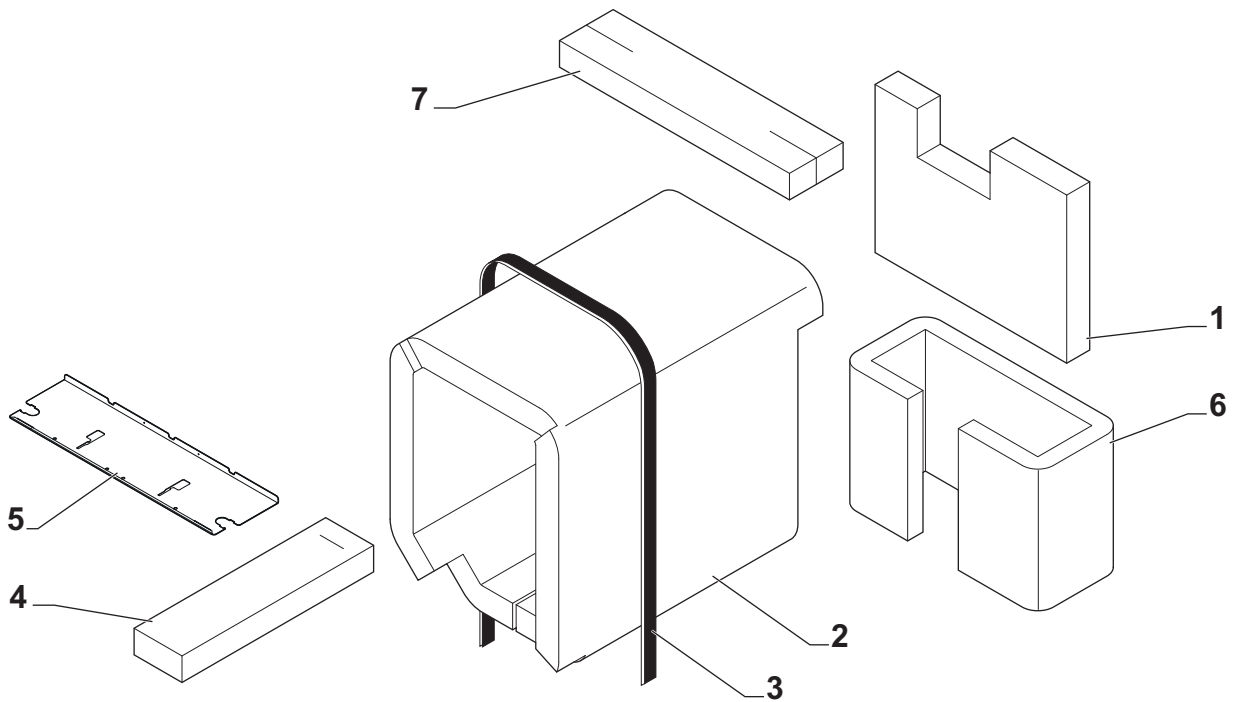
MW-3000230-5

Tab.41

Marca	Referencia	Descripción	40 GT Condens	50 GT Condens
1	7606511	Conducto de ida	x	x
2	7606531	Tubo de retorno	x	x
3	7618633	Enganche del condensador	x	x
4	7605478	Junta tórica 26x2,5 EPDM	x	x
5	94918112	Purgador con volante 1/8"	x	x
6	95013063	Junta verde - 38x27x2	x	x

13.4 Aislamiento

Fig.95



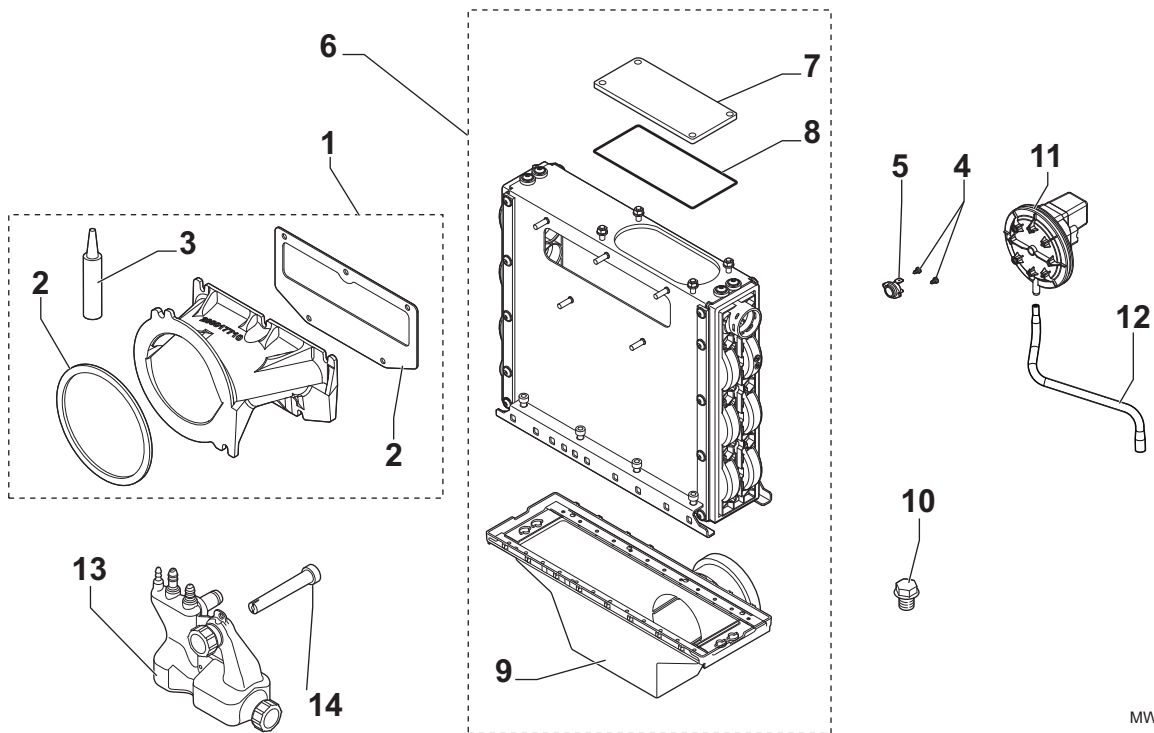
MW-3000233-3

Tab.42

Marca	Referencia	Descripción	40 GT Condens	50 GT Condens
1	200006280	Aislamiento trasero	x	x
2	7614962	Aislamiento lateral para modelo de 5 piezas	x	
2	7614963	Aislamiento lateral para modelo de 6 piezas		x
3	94180100	Flejes	x	x
5	7679229	Aislamiento de puerta	x	x
6	7613151	Aislamiento de condensador	x	x
7	7622342	Aislamiento superior de condensador	x	x

13.5 Condensador

Fig.96



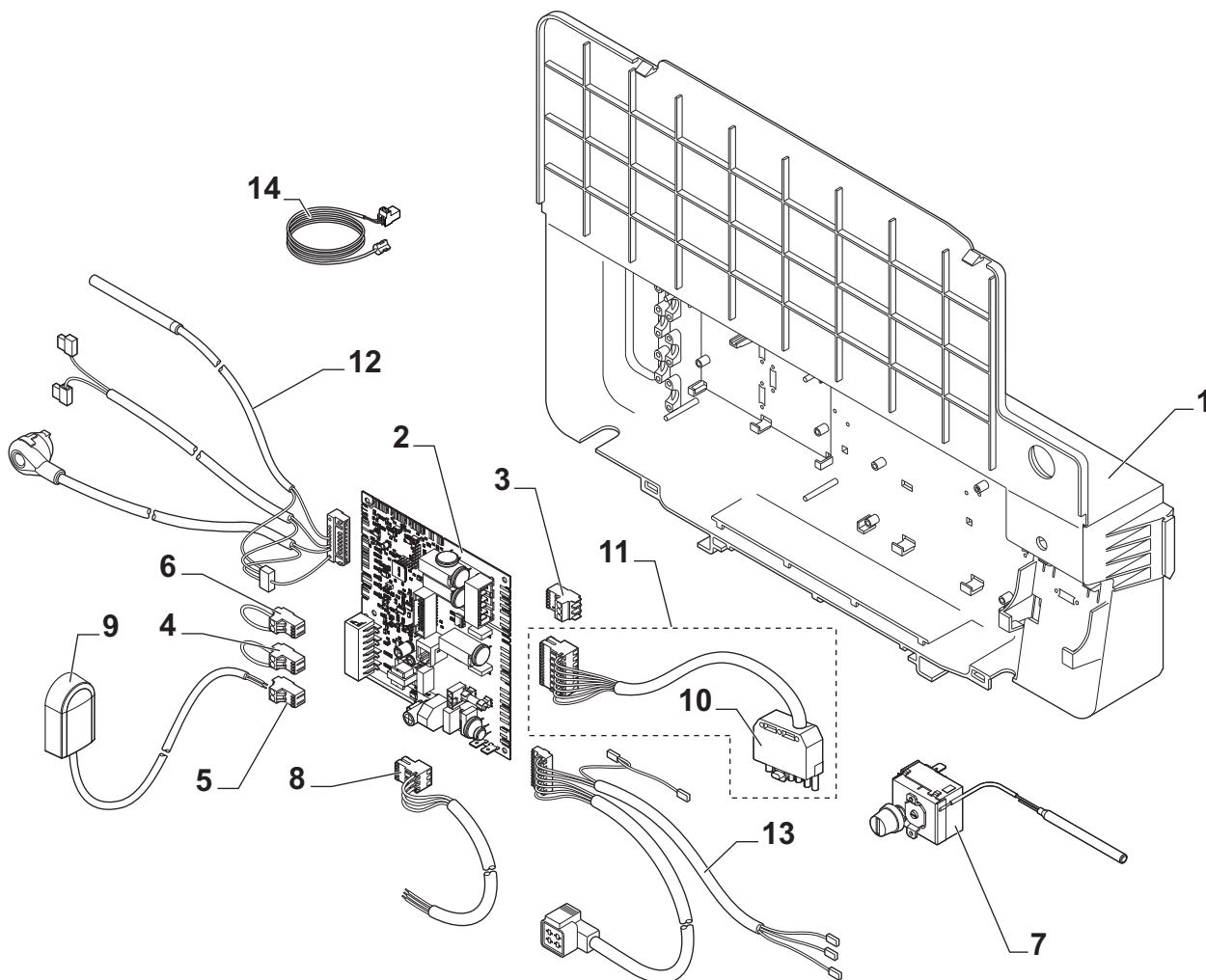
MW-1000850-1

Tab.43

Marca	Referencia	Descripción	40 GT Condens	50 GT Condens
1	200017637	Tobera completa + silicona	x	x
2	200017638	Junta para tobera + silicona	x	x
3	300012077	Tubo de masilla de silicona	x	x
4	95770651	Tornillo CBL Z ST 2,9-6,5 C ZN	x	x
5	7641056	Termostato 95°C	x	x
6	7605542	Intercambiador 18 tubos	x	x
7	7627531	Trampilla de inspección	x	x
8	7627547	Junta para trampilla de inspección	x	x
9	7627554	Bandeja de plástico	x	x
10	300012160	Tornillo de medición	x	x
11	7672585	Kit de presostato 220 Pa (a partir de enero de 2017)	x	x
12	7654290	Tubo del presostato (a partir de enero de 2017)	x	x
13	7611174	Sifón montado	x	x
14	7630879	Separador	x	x

13.6 Caja de PCI

Fig.97



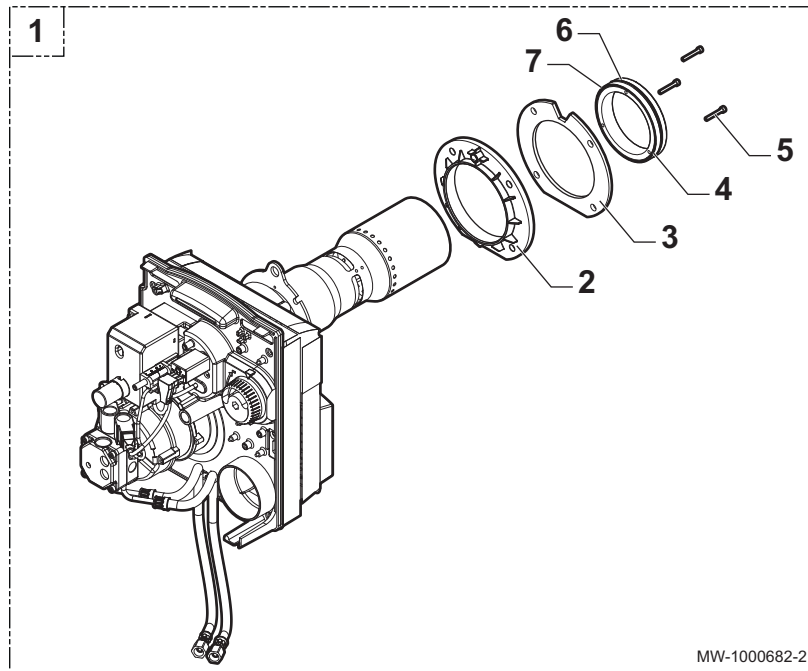
MW-3000264-4

Tab.44

Marca	Referencia	Descripción	40 GT Condens	50 GT Condens
1	7616162	Caja de tarjetas	x	x
2	7633848	CU-OH01 Placa de circuito impreso	x	
2	7633849	CU-OH01 Placa de circuito impreso		x
3	300009074	Conector de 3 pines	x	x
4	200009965	Conector de 2 pines	x	x
5	300009070	Conector de 2 pines - sonda exterior	x	x
6	300025621	Conector de 2 pinesOpen Therm	x	x
7	95363311	Termostato de seguridad 110 °C	x	x
8	300024876	Cable de alimentación	x	x
9	95362450	Sonda exterior	x	x
10	95317395	Conector macho 7 pines	x	x
11	7619172	Cable del quemador	x	x
12	7609642	Cables de sondas	x	x
13	7618219	Haz de conmutación de salida	x	x

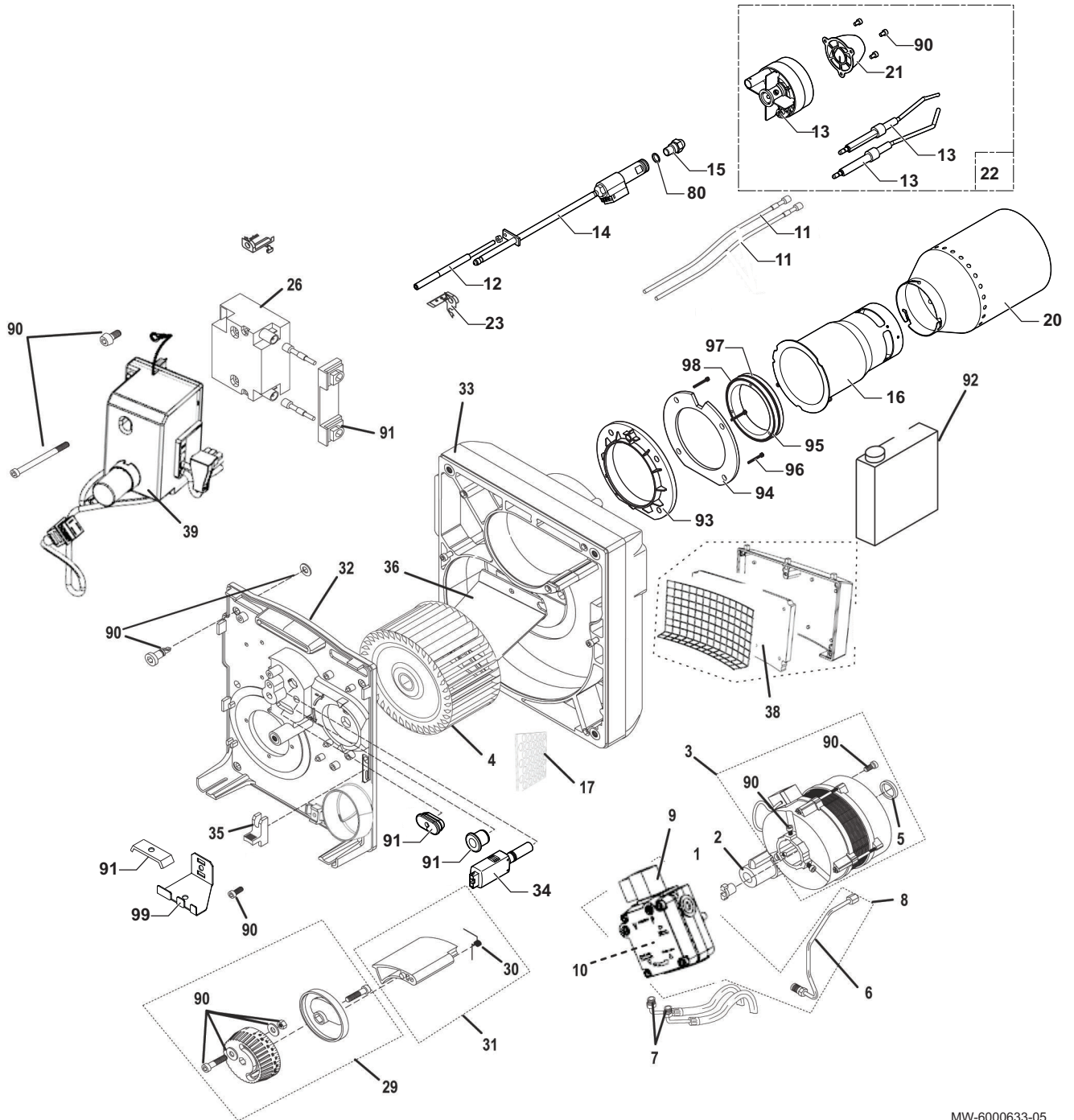
13.7 Quemador

Fig.98



Marca	Referencia	Descripción	40 GT Condens	50 GT Condens
1	7636905	Quemador F15E2-1.40_PRV	x	
1	7638479	Quemador F15E2-1.50_CRV		x
2	7641290	Brida quemador	x	x
3	7637044	Junta de quemador	x	x
4	7641337	Anillo adaptador	x	x
5	7642676	Tornillo M4x30	x	x
6	7636971	Junta tórica 107,6x2,62	x	x
7	7641504	Junta tórica 107,6x1,78	x	x

Fig.99 Quemador



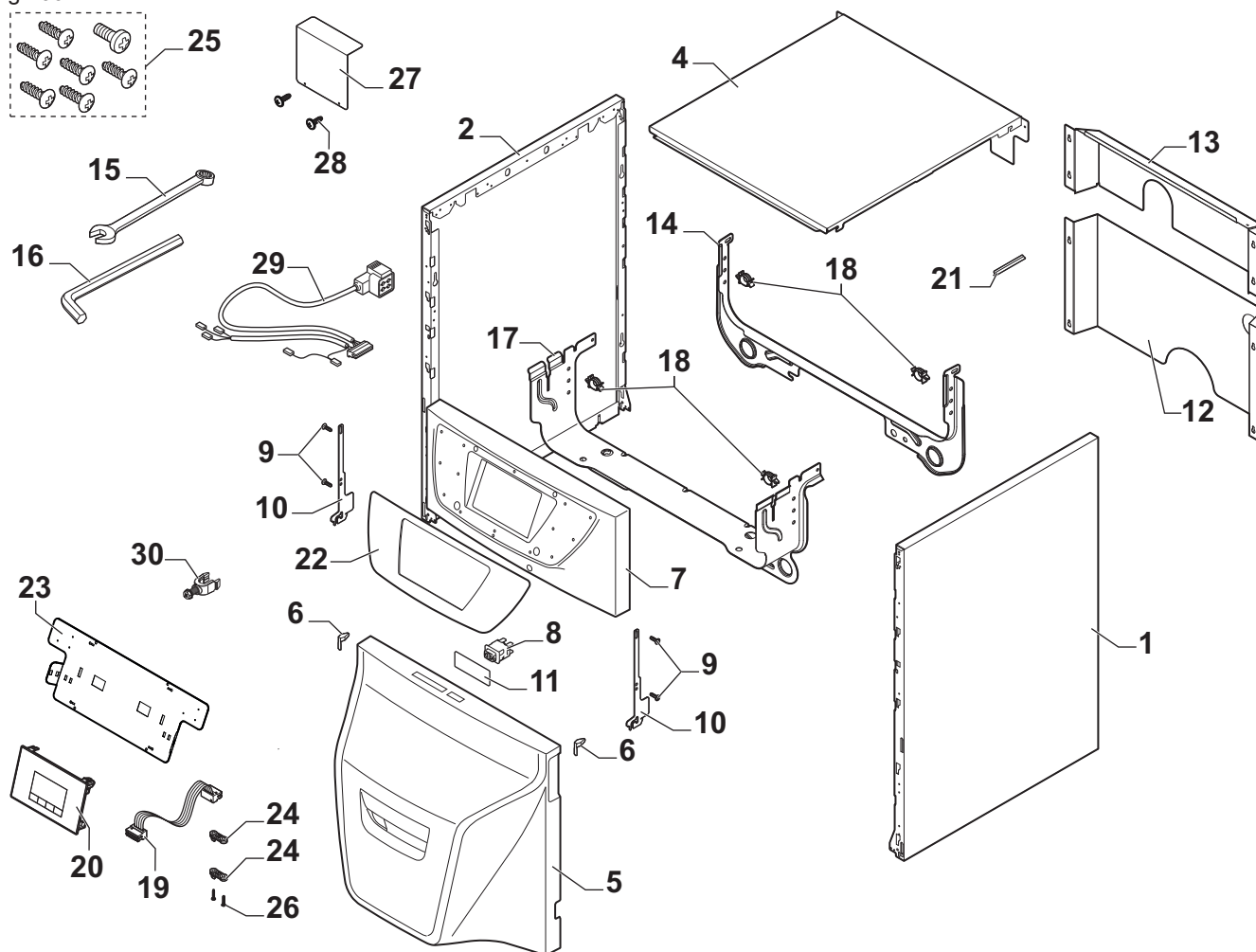
MW-6000633-05

Marca	Referencia	Descripción	40 GT Condens	50 GT Condens
1	97902600	Acoplamiento motor	x	x
2	97951069	Condensador para motor	x	x
3	97956285	Motor 150 W	x	x
4	300027692	Turbina	x	x
5	97955490	Separador motor	x	x
6	97955554	Tubo de alimentación para bomba de gasóleo	x	x
7	97955485	Manguera de gasóleo	x	x
8	7643473	Conjunto de tubo + bomba de gasóleo	x	x
9	97940058	Electroválvula	x	x
10	97941728	Filtro bomba de gasóleo	x	x
11	97955556	Cables de alta tensión	x	x
12	97955499	Tornillo de ajuste	x	x

Marca	Referencia	Descripción	40 GT Condens	50 GT Condens
13	7656419	Electrodo de encendido	x	x
14	300028302	Línea de inyector	x	x
15	300011974	Boquilla Danfoss 0,65 - 80° S	x	
15	7643468	Boquilla Danfoss 0,85 - 80° SFD		x
16	7643472	Tubo intermedio + brida de sujeción	x	x
17	7643469	Rejilla perforada		x
20	300025923	Tubo de llamas	x	
20	7669628	Tubo de llamas		x
21	300006656	Boquilla de aire	x	
21	7643467	Boquilla de aire		x
22	200022049	Cabezal de combustión	x	
22	7643466	Cabezal de combustión		x
23	97955557	Regleta graduada	x	x
26	300022191	Transformador	x	x
29	97956273	Regulador	x	x
30	97955508	Muelle	x	x
31	97956271	Compuerta de aire	x	x
32	97955630	Platina portacomponentes	x	x
33	7643470	Carcasa	x	x
34	97948790	Célula de detección llama	x	x
35	97956254	Seguros + tornillos	x	x
36	97955515	Duo-press®	x	x
37	7643471	Cámara de aire	x	x
38	97955543	Espuma cámara de aire	x	x
39	200014590	Caja de mando y seguridad + base	x	x
40	300023691	Tubo + espejo de combustión	x	x
80	97956352	Separador	x	x
90	97955632	Juego de tornillos	x	x
91	97955633	Material especial	x	x
92	300024055	Producto de limpieza para el cabezal de combustión	x	x
93	7756517	Soporte para conducto de gasóleo	x	x

13.8 Envolverte

Fig.100



MW-2001287-02

Tab.45

Marca	Referencia	Descripción	40 GT Condens	50 GT Condens
1	7637457	Panel lateral derecho	x	x
2	7637447	Panel lateral izquierdo	x	x
4	7637465	Panel superior	x	x
5	7610359	Panel del quemador	x	x
6	200019786	Kit de muelles	x	x
7	7617927	Cuadro de mando	x	x
8	144686	Interruptor bipolar	x	x
9	300025953	Tornillo 35x12	x	x
10	7615635	Gancho	x	x
11	144739	Botón	x	x
12	7617019	Panel trasero inferior	x	
12	7617061	Panel trasero inferior		x
13	7622532	Panel trasero superior	x	
13	7622506	Panel trasero superior		x
14	7616506	Pasacables trasero	x	x
15	V508482	Llave hexagonal	x	x
16	97949451	Llave Allen	x	x
17	7616933	Traviesa delantera	x	x
18	95320950	Sujetacables	x	x

13 Piezas de recambio

Marca	Referencia	Descripción	40 GT Condens	50 GT Condens
19	7609577	Cable MK2	x	x
20	7611549	Cuadro de mando MK2	x	x
21	95365613	Muelle de contacto para vaina	x	x
22	7610875	Soporte	x	x
23	7756275	Protección	x	x
24	7618888	Tope de tracción	x	x
25	7626746	Bolsa de tornillería	x	x
26	7610590	Tornillo 25x15	x	x
27	7616579	Cubierta de la PCI	x	x
28	95770149	Tornillos 3,9x13	x	x
29	7618219	Haz	x	x
30	7608040	Retenedor	x	x

Manual original - © Derechos de autor

Toda la información técnica y tecnológica que contienen estas instrucciones, junto con las descripciones técnicas y esquemas proporcionados son de nuestra propiedad y no pueden reproducirse sin nuestro permiso previo y por escrito. Contenido sujeto a modificaciones.

BAXI

Tel. +34 902 89 80 00

www.baxi.es

informacion@baxi.es



CE

BAXI

