



Bomba de calor de media temperatura BHP2

Bombas de Calor Aire-Agua de media temperatura con compresores herméticos tipo scroll.

Versiones

/S: Eficiencia estándar

/S/SSL: Eficiencia estándar - Bajo nivel sonoro

/A: Clase A EUROVENT en calefacción

/A/SSL: Clase A EUROVENT - Bajo nivel sonoro

/AF: Clase A EUROVENT en calefacción y refrigeración

/AF/SSL: Clase A EUROVENT en calefacción y refrigeración - Bajo nivel sonoro

	2018						2020					
	/S	/S/SSL	/A	/A/SSL	/AF	/AF/SSL	/S	/S/SSL	/A	/A/SSL	/AF	/AF/SSL
Pot. Calefacción (1) kW	51,9		53,3		53,1		59,2		60,8		61,4	
COP (1)	3,01		3,20		3,18		3,04		3,16		3,19	
Clase Eficiencia Calefacción 35°C	A+		A+		A+		A+		A+		A+	
Clase EUROVENT calefacción	B		A		A		B		A		A	
Pot. Refrigeración (2) kW	45,3		45,9		48,6		52,2		52,3		56,2	
EER(2)	2,88		2,99		3,11		2,85		2,88		3,11	
SEER(2)	3,80		3,99		4,21		3,82		3,88		4,25	
Clase EUROVENT refrigeración	C		B		A		C		C		A	
Temp. impulsión máx. Cal. °C	55		55		55		55		55		55	
Temp. impulsión Mín. Refr. °C	5		5		5		5		5		5	
Tensión de alimentación V	400		400		400		400		400		400	
Intensidad máxima A	35,0		35,0		38,0		44		44		44	
Potencia acústica dB(A)	79	75	80	76	81	76	79	75	80	76	81	76
Presión sonora (3) dB(A)	61	57	62	58	63	58	61	57	62	58	64	59
Fluido frigorífico R452B kg	12	12	15	16	14	14	15	15	15	16	16	16
Número de compresores	2		2		2		2		2		2	
Número de circuitos frigoríficos	1		1		1		1		1		1	
Peso (vacío) kg	665	665	640	760	578	641	696	696	650	770	610	610
A mm	2350		2350		2350		2350		2350		2350	
B mm	1100		1100		1100		1100		1100		1100	
C mm	1675		1675		1675		1675		1675		1675	

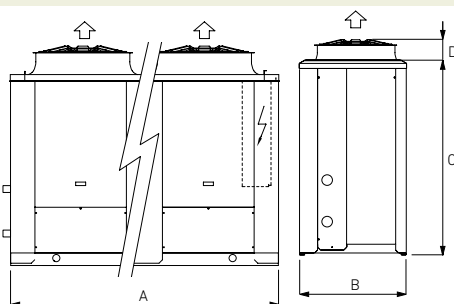
	3036						3039					
	/S	/S/SSL	/A	/A/SSL	/AF	/AF/SSL	/S	/S/SSL	/A	/A/SSL	/AF	/AF/SSL
Pot. Calefacción (1) kW	101,0		104,2		104,4		115,0		118,6		118,7	
COP (1)	2,95		2,90		3,14		3,12		3,12		3,33	
Clase Eficiencia Calefacción 35°C	-		-		-		-		-		-	
Clase EUROVENT calefacción	B		A		A		B		A		A	
Pot. Refrigeración (2) kW	91,2		90,0		95,2		104,6		102,8		109,5	
EER(2)	2,95		2,90		3,14		2,83		2,97		3,13	
SEER(2)	3,86		3,90		4,26		3,67		4,01		4,29	
Clase EUROVENT refrigeración	C		B		A		C		B		A	
Temp. impulsión máx. Cal. °C	55		55		55		55		55		55	
Temp. impulsión Mín. Refr. °C	5		5		5		5		5		5	
Tensión de alimentación V	400		400		400		400		400		400	
Intensidad máxima A	79		79		79		86		86		90	
Potencia acústica dB(A)	84	78	84	79	85	80	85	79	87	82	86	80
Presión sonora (3) dB(A)	67	60	67	60	67	61	67	60	68	63	67	61
Fluido frigorífico R452B kg	23	23	23	29	29	33	23	27	30	34	33	42
Número de compresores	3		3		3		3		3		3	
Número de circuitos frigoríficos	1		1		1		1		1		1	
Peso (vacío) kg	981	981	940	1200	843	999	1035	1035	1090	1220	982	1293
A mm	2350	2350	2350	3550	3550	3550	2350	3550	3550	3550	3550	4700
B mm	1100		1100		1100		1100		1100		1100	
C mm	1975		1975		1975		1975		1975		1975	
D mm	245		245		245		245		245		245	

(1) Prestaciones según EN 14511, temperatura de impulsión 45°C y temperatura de ambiente 7°C

(2) Prestaciones según EN 14511, temperatura de impulsión 7°C y temperatura de ambiente 35°C

(3) Nivel de presión sonora medida bajo condiciones de campo libre a 1 m de la unidad. Según ISO 3744.

50-200 kW



2024						2026						2030					
/S	/S/SSL	/A	/A/SSL	/AF	/AF/SSL	/S	/S/SSL	/A	/A/SSL	/AF	/AF/SSL	/S	/S/SSL	/A	/A/SSL	/AF	/AF/SSL
68,4		68,3		69,7		76,9		78,1		79,6		86,6		90,1		91,3	
2,98		3,17		3,21		3,05		3,25		3,16		3,03		3,24		3,18	
A+		A+		A+		A+		A+		A+		-		-		-	
B		A		A		B		A		A		B		A		A	
60,4		59,5		64,0		69,3		68,5		72,9		79,3		78,9		83,6	
2,84		2,96		3,14		2,84		2,98		3,08		2,88		2,86		3,09	
3,75		4,00		4,24		3,78		4,01		4,23		3,85		3,96		4,23	
C		B		A		C		B		A		C		C		A	
55		55		55		55		55		55		55		55		55	
5		5		5		5		5		5		5		5		5	
400		400		400		400		400		400		400		400		400	
55		55		55		60		60		60		67		67		67	
82	78	83	79	84	95	82	78	83	79	84	90	83	78	83	78	84	80
64	60	65	61	66	61	64	60	65	61	66	61	65	60	65	60	67	61
15	17	16	17	18	19	15	17	19	20	22	25	17	21	19	20	23	26
2		2		2		2		2		2		2		2		2	
1		1		1		1		1		1		1		1		1	
739	739	700	780	630	702	760	760	770	880	685	787	880	880	820	890	734	836
2350		2350		2350		2350		2350		2350		2350		2350		2350	
1100		1100		1100		1100		1100		1100		1100		1100		1100	
1675		1675		1675		1675		1675		1675		1975		1975		1975	

3045						4052						4060					
/S	/S/SSL	/A	/A/SSL	/AF	/AF/SSL	/S	/S/SSL	/A	/A/SSL	/AF	/S	/A	/A/SSL	/AF			
129,0		135,8		137,7		147,5		155,8		161,50	178,70	188,3	189,2				
3,33		3,29		3,29		2,96		3,16		3,21	3,00	3,23	3,22				
-		-		-		-		-		-	-	-	-				
B		A		A		B		A		A	B	A	A				
120,8		119,0		126,5		139,9		132,3		148,5	169,5	155,2	174,3				
2,86		2,92		3,12		2,87		2,83		3,15	2,99	2,84	3,15				
3,78		4,06		4,20		3,89		3,91		4,20	3,88	3,92	4,22				
C		B		A		C		C		A	C	C	A				
55		55		55		55		55		55	55	55	55				
5		5		5		5		5		5	5	5	5				
400		400		400		400		400		400	400	400	400				
97		101		101		112		116		120	131	131	135				
85	80	87	82	87	80	85	81	88	83	87	85	89	85	87			
67	61	68	63	68	61	67	62	69	64	68	67	70	66	68			
25	25	31	39	33	43	2 x 14	2 x 14	2 x 17	2 x 20,5	2 x 22	2 x 18	2 x 18	2 x 23				
3		3		3		4		4		4	4	4	4				
1		1		1		2		2		2	2	2	2				
1155	1155	1140	1450	1024	1321	1269	1269	1250	1560	1320	1530	1430	1620	1387			
2350	3550	3550	4700	3550	4700	3550	3550	3550	4700	4700	3550	3550	4700	4700			
1100		1100		1100		1100		1100		1100	1100	1100	1100				
1975		1975		1975		1975		1975		1975	1975	1975	1975				
245		245		245		245		245		245	245	245	245				



Enfriadoras BCH2

Enfriadoras inverter Aire-Agua de media temperatura con compresores herméticos tipo scroll.

Versiones

/S: Eficiencia estandar

/SSL: Eficiencia estandar - Bajo nivel sonoro

/A: Clase A EUROVENT en calefaccion

/A/SSL: Clase A EUROVENT - Bajo nivel sonoro

/AF: Clase A EUROVENT en calefaccion y refrigeracion

/AF/SSL: Clase A EUROVENT en calefaccion y refrigeracion - Bajo nivel sonoro

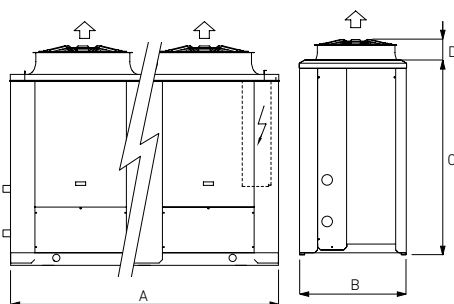
	2018						2020					
	/S	/S/SSL	/A	/A/SSL	/AF	/AF/SSL	/S	/S/SSL	/A	/A/SSL	/AF	/AF/SSL
Pot. Refrigeración (2) kW	45,3		45,9		48,6		52,2		52,3		56,2	
EER(2)	2,88		2,99		3,11		2,85		2,88		3,11	
SEER(2)	3,80		3,99		4,21		3,82		3,88		4,25	
Clase EUROVENT refrigeración	C		B		A		C		C		A	
Temp. impulsión máx. Cal. °C	55		55		55		55		55		55	
Temp. impulsión Mín. Refr. °C	5		5		5		5		5		5	
Tensión de alimentación V	400		400		400		400		400		400	
Intensidad máxima A	35,0		35,0		38,0		44		44		44	
Potencia acústica dB(A)	79	75	80	76	81	76	79	75	80	76	81	76
Presión sonora (3) dB(A)	61	57	62	58	63	58	61	57	62	58	64	59
Fluido frigorífico R452B kg	12	12	15	16	14	14	15	15	15	16	16	16
Número de compresores	2		2		2		2		2		2	
Número de circuitos frigoríficos	1		1		1		1		1		1	
Peso (vacío) kg	665	665	640	760	578	641	696	696	650	770	610	610
A mm		2350		2350		2350		2350		2350		2350
B mm		1100		1100		1100		1100		1100		1100
C mm		1675		1675		1675		1675		1675		1675

	3036						3039					
	/S	/S/SSL	/A	/A/SSL	/AF	/AF/SSL	/S	/S/SSL	/A	/A/SSL	/AF	/AF/SSL
Pot. Refrigeración (2) kW	91,2		90,0		95,2		104,6		102,8		109,5	
EER(2)	2,95		2,90		3,14		2,83		2,97		3,13	
SEER(2)	3,86		3,90		4,26		3,67		4,01		4,29	
Clase EUROVENT refrigeración	C		B		A		C		B		A	
Temp. impulsión máx. Cal. °C	55		55		55		55		55		55	
Temp. impulsión Mín. Refr. °C	5		5		5		5		5		5	
Tensión de alimentación V	400		400		400		400		400		400	
Intensidad máxima A	79		79		79		86		86		90	
Potencia acústica dB(A)	84	78	84	79	85	80	85	79	87	82	86	80
Presión sonora (3) dB(A)	67	60	67	60	67	61	67	60	68	63	67	61
Fluido frigorífico R452B kg	23	23	23	29	29	33	23	27	30	34	33	42
Número de compresores	3		3		3		3		3		3	
Número de circuitos frigoríficos	1		1		1		1		1		1	
Peso (vacío) kg	981	981	940	1200	843	999	1035	1035	1090	1220	982	1293
A mm		2350		3550		3550		3550		3550		4700
B mm		1100		1100		1100		1100		1100		1100
C mm		1975		1975		1975		1975		1975		1975
D mm		245		245		245		245		245		245

(1) Prestaciones según EN 14511, temperatura de impulsión 45°C y temperatura de ambiente 7°C

(2) Prestaciones según EN 14511, temperatura de impulsión 7°C y temperatura de ambiente 35°C

50-180 kW



2024						2026						2030					
/S	/S/SSL	/A	/A/SSL	/AF	/AF/SSL	/S	/S/SSL	/A	/A/SSL	/AF	/AF/SSL	/S	/S/SSL	/A	/A/SSL	/AF	/AF/SSL
60,4		59,5		64,0		69,3		68,5		72,9		79,3		78,9		83,6	
2,84		2,96		3,14		2,84		2,98		3,08		2,88		2,86		3,09	
3,75		4,00		4,24		3,78		4,01		4,23		3,85		3,96		4,23	
C		B		A		C		B		A		C		C		A	
55		55		55		55		55		55		55		55		55	
5		5		5		5		5		5		5		5		5	
400		400		400		400		400		400		400		400		400	
55		55		55		60		60		60		67		67		67	
82	78	83	79	84	95	82	78	83	79	84	90	83	78	83	78	84	80
64	60	65	61	66	61	64	60	65	61	66	61	65	60	65	60	67	61
15	17	16	17	18	19	15	17	19	20	22	25	17	21	19	20	23	26
2		2		2		2		2		2		2		2		2	
1		1		1		1		1		1		1		1		1	
739	739	700	780	630	702	760	760	770	880	685	787	880	880	820	890	734	836
2350		2350		2350		2350		2350		2350		2350		2350		2350	
1100		1100		1100		1100		1100		1100		1100		1100		1100	
1675		1675		1675		1675		1675		1675		1975		1975		1975	

3045						4052						4060					
/S	/S/SSL	/A	/A/SSL	/AF	/AF/SSL	/S	/S/SSL	/A	/A/SSL	/AF	/AF/SSL	/S	/A	/A/SSL	/AF		
120,8		119,0		126,5		139,9		132,3		148,5		169,5		155,2		174,3	
2,86		2,92		3,12		2,87		2,83		3,15		2,99		2,84		3,15	
3,78		4,06		4,20		3,89		3,91		4,20		3,88		3,92		4,22	
C		B		A		C		C		A		C		C		A	
55		55		55		55		55		55		55		55		55	
5		5		5		5		5		5		5		5		5	
400		400		400		400		400		400		400		400		400	
97		101		101		112		116		120		131		131		135	
85	80	87	82	87	80	85	81	88	83	87	85	89	85	85	87	87	
67	61	68	63	68	61	67	62	69	64	68	67	70	66	66	68	68	
25	25	31	39	33	43	2 x 14	2 x 14	2 x 17	2 x 20,5	2 x 22	2 x 18	2 x 18	2 x 23	2 x 23	2 x 23		
3		3		3		4		4		4		4		4		4	
1		1		1		2		2		2		2		2		2	
1155	1155	1140	1450	1024	1321	1269	1269	1250	1560	1320	1530	1430	1620	1387	1387		
2350	3550	3550	4700	3550	4700	3550	3550	3550	4700	4700	3550	3550	4700	4700	4700		
1100		1100		1100		1100		1100		1100		1100		1100		1100	
1975		1975		1975		1975		1975		1975		1975		1975		1975	
245		245		245		245		245		245		245		245		245	