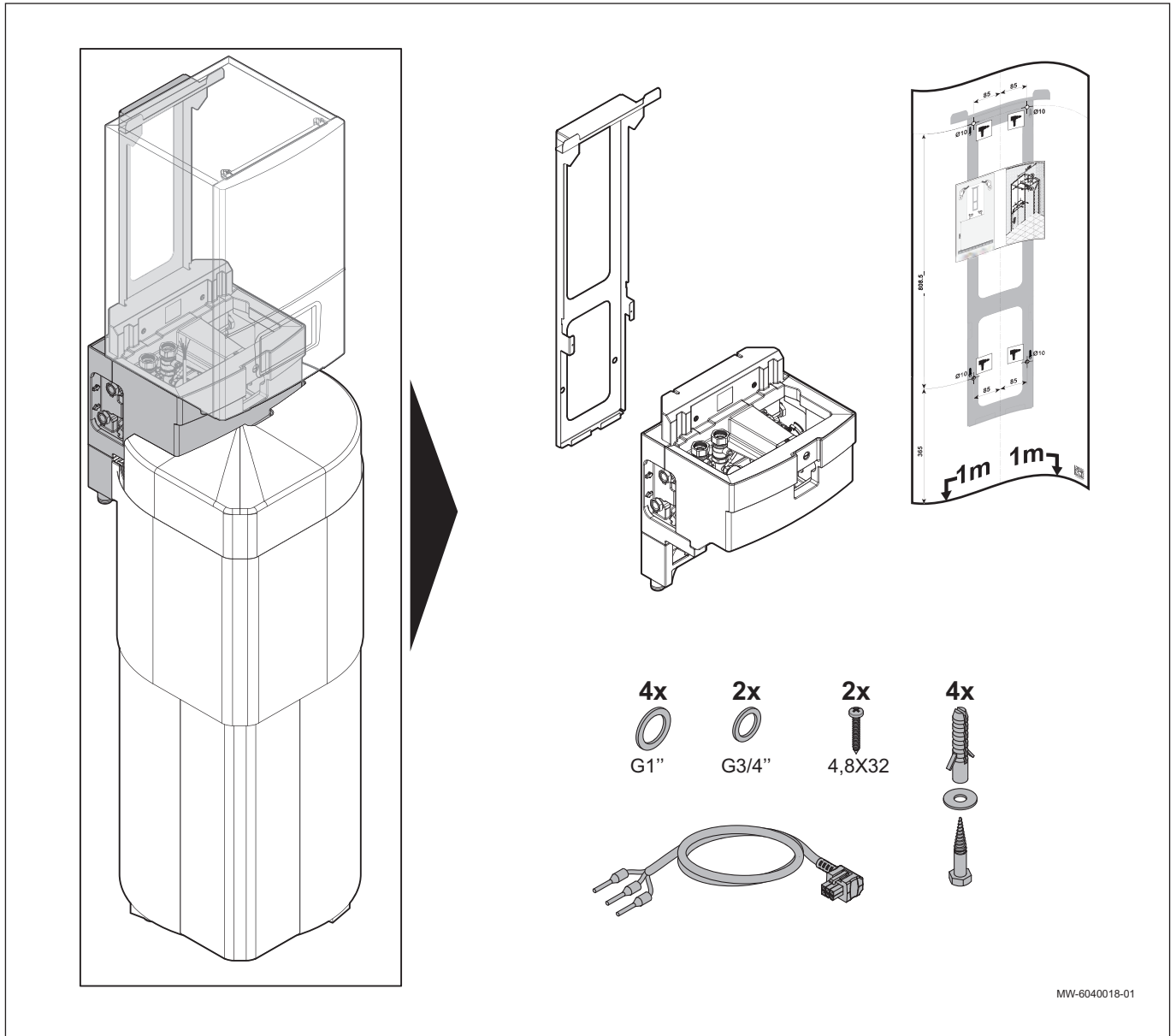




HK415



MW-6040018-01

fr

Kit hydraulique pour pompe à chaleur et préparateur d'eau chaude sanitaire

pl

Zestaw hydrauliczny dla pompy ciepła i dla podgrzewacza c.w.u.

en

Hydraulic kit for heat pump and domestic hot water tank

cs

Hydraulická sada pro tepelné čerpadlo a zásobník na teplou užitkovou vodu

es

Kit hidráulico para bomba de calor y acumulador de agua caliente sanitaria

sk

Hydraulická súprava pre tepelné čerpadlo a zásobník na teplú úžitkovú vodu

pt

Kit hidráulico para bomba de calor e acumulador de água quente sanitária

sl

Hidravlična enota toplotne črpalke in zalogovnika za pripravo tople sanitarne vode



HK415

it

Kit idraulico per pompa di calore e bollitore ACS

et

Hüdraulikakomplekt soojuspumbale ja VEEpaagile

lt

Hidraulinis komplektas šilumos siurbliui ir vandens šildytuvo cilindrai

lv

Hidraulikas komplekts siltumsūkņim un SKŪ cilindram

hu

Hidraulikus készlet hőszivattyúhoz és HMV-tárolóhoz

de

Hydraulik-Set für Wärmepumpe und TWW-Speicher

ro

Set hidraulic pentru pompa de căldură și rezervorul ACM

da

Hydrauliksæt til varmepumpe og varmtvandsbeholder

bg

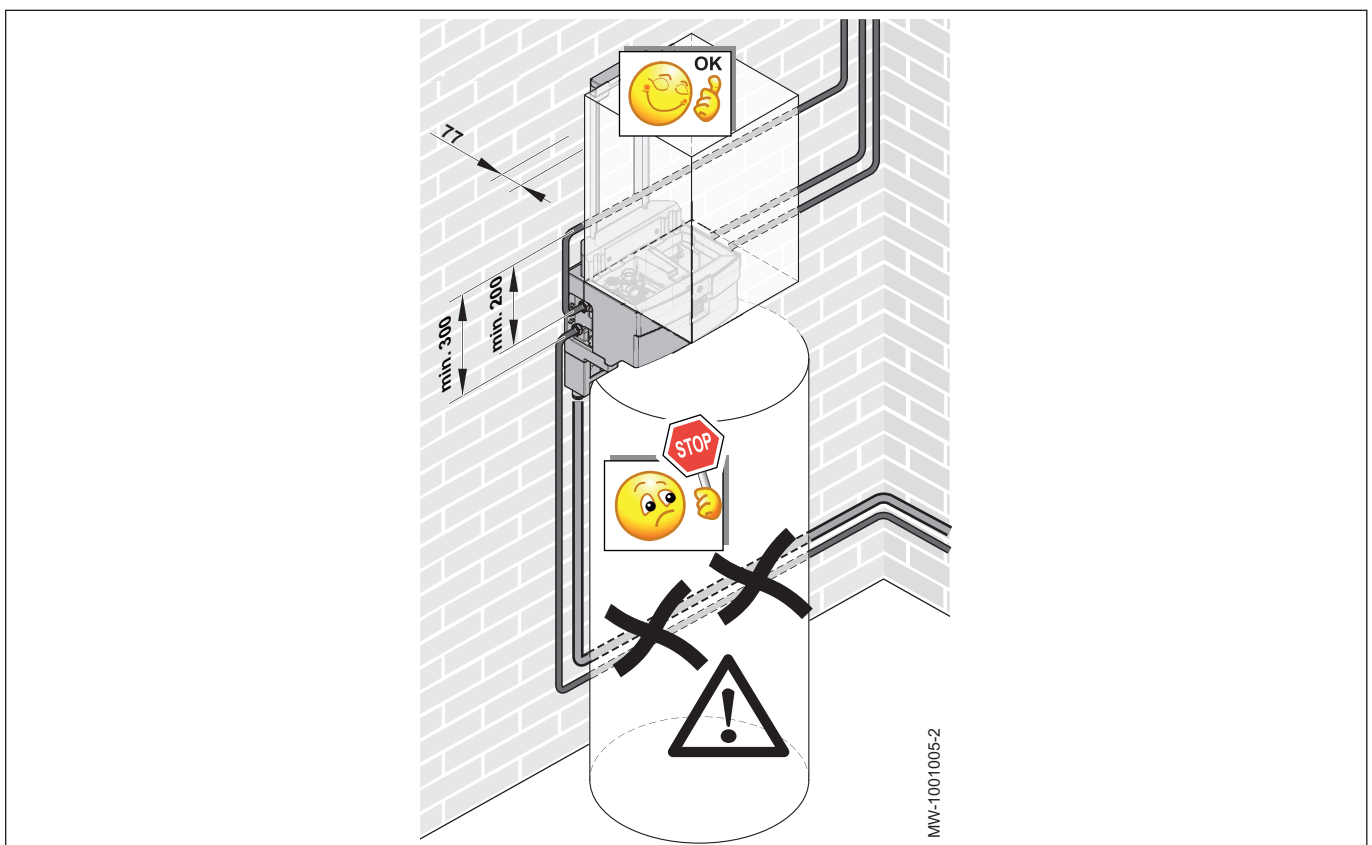
Хидравличен комплект за термopомпа и цилиндър за БГВ.

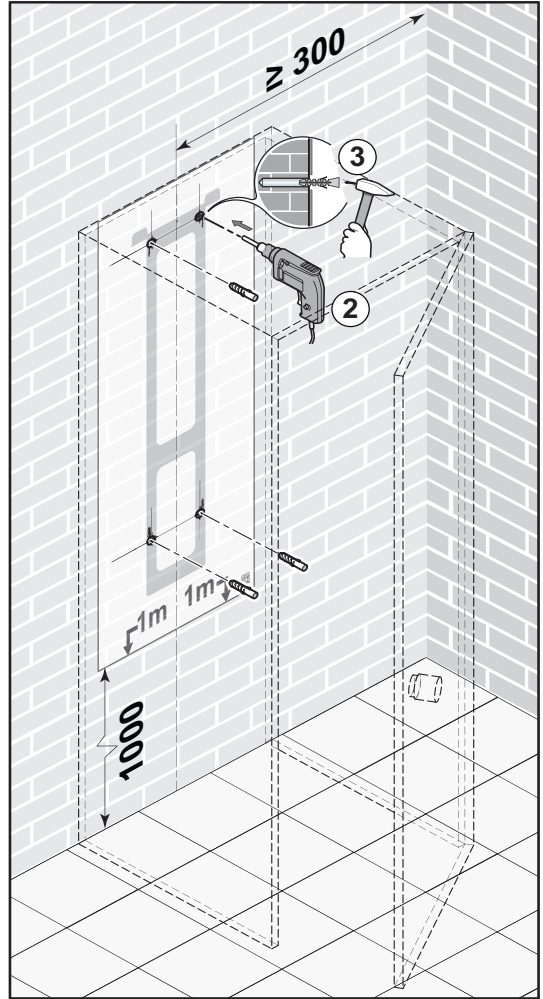
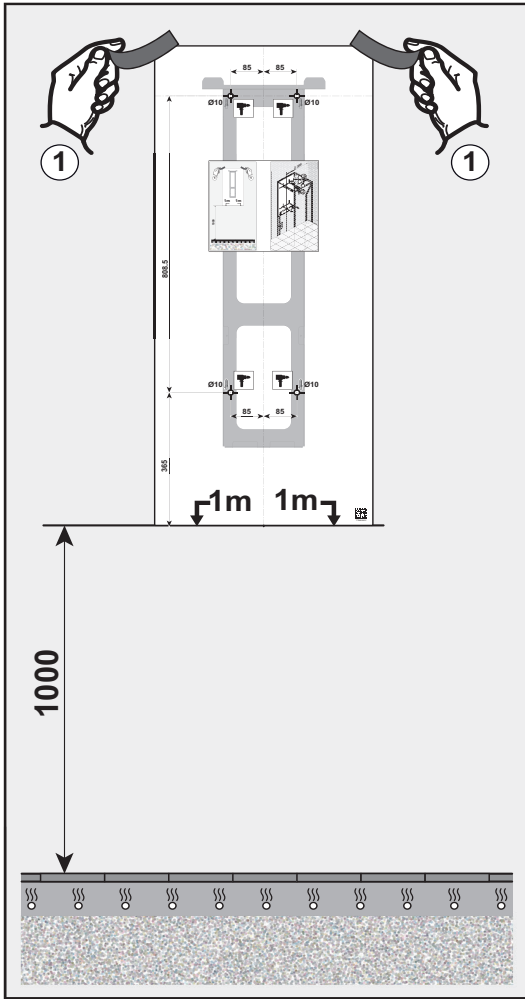
nl

Hydraulische set voor warmtepomp en DHW boiler

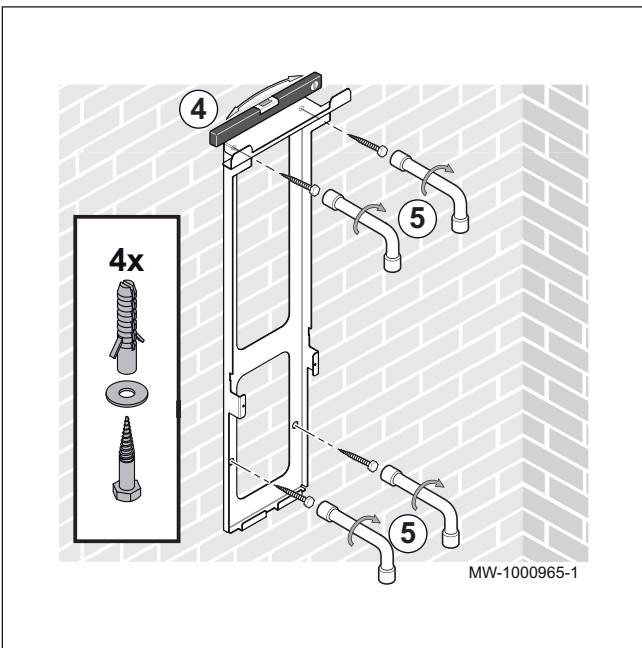
el

Υδραυλικό κιτ για αντλία θερμότητας και μπόιλερ ZNOX

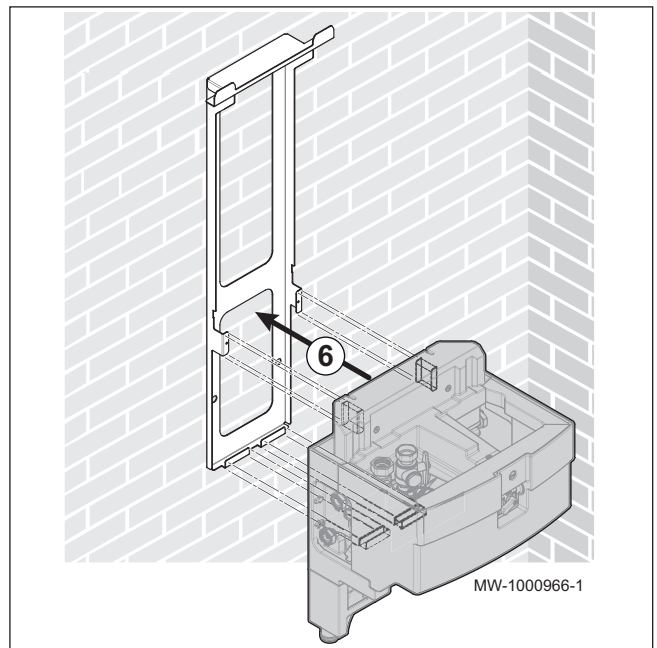




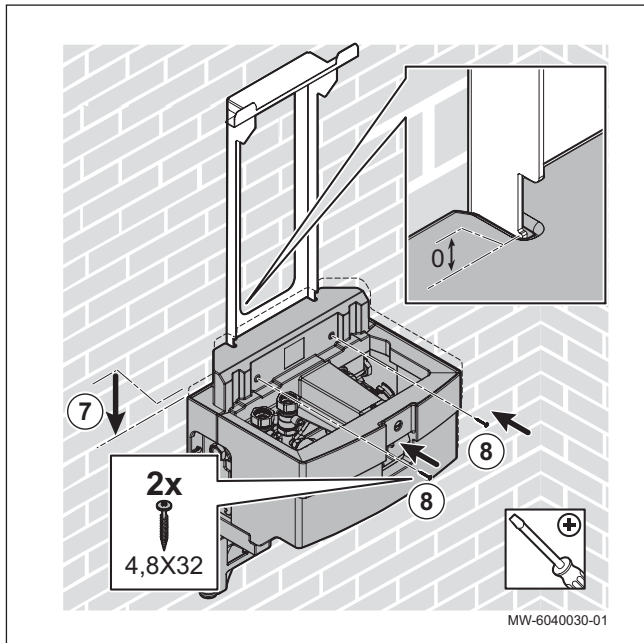
MW-6040019-01



MW-1000965-1



MW-1000966-1



fr Laisser le moteur dans le capot tant que le préparateur d'eau chaude sanitaire n'est pas raccordé au kit hydraulique.

en Leave the motor in the cover until the domestic hot water tank is connected to the hydraulic kit.

es Dejar el motor en la tapa hasta que el acumulador de agua caliente sanitaria esté conectado con el kit hidráulico.

pt Deixar o motor na tampa enquanto o acumulador de água quente sanitária não estiver ligado ao kit hidráulico.

pl Pozostawić silownik w opakowaniu do momentu podłączenia podgrzewacza c.w.u. do zestawu hydraulicznego.

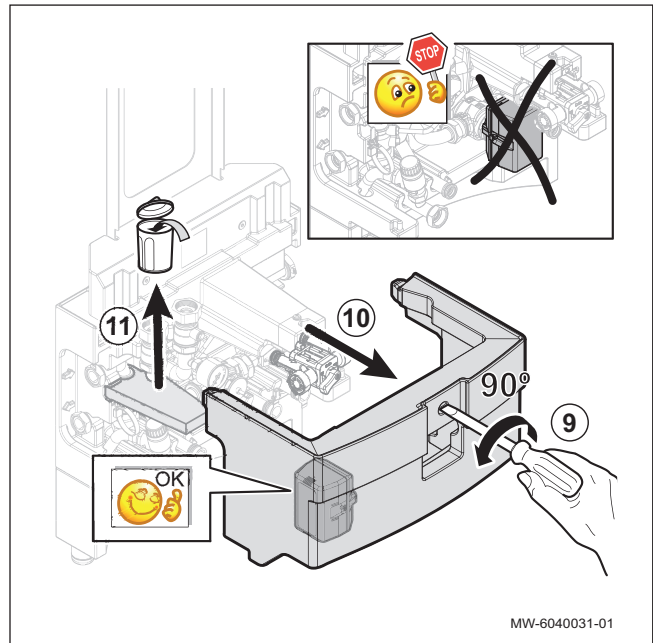
cs Dokud zásobník na teplou užitkovou vodu nebude připojen k hydraulické sadě, nechte motor bez krytu.

sk Nechajte motor v kryte, kým sa zásobník na teplú úžitkovú vodu nepripojí k hydraulickej súprave.

sl Motorja ne smete vzeti iz ohišja, dokler zalogovnik za pripravo tople sanitarne vode ni povezan s hidravlično enoto.

it Non scoprire il motore finché il bollitore ACS non è collegato con il kit idraulico.

lt Kol vandens šildytuvo cilindras bus prijungtas prie hidraulinio komplekto, variklį palikite dangtyje.



hu Hagyja a motort a burkolatban, amíg a HMV-tárolót nem csatlakoztatja a hidraulikus készlethez.

ro Lăsați motorul în husa de protecție până când rezervorul ACM este conectat la setul hidraulic.

bg Оставете двигателя в капака, докато цилиндърът за БГВ бъде свързан към хидравличния комплект.

el Αφήστε τον κινητήρα μέσα στο κάλυμμα μέχρι να συνδεθεί το μπόιλερ ZNOX στο υδραυλικό kit.

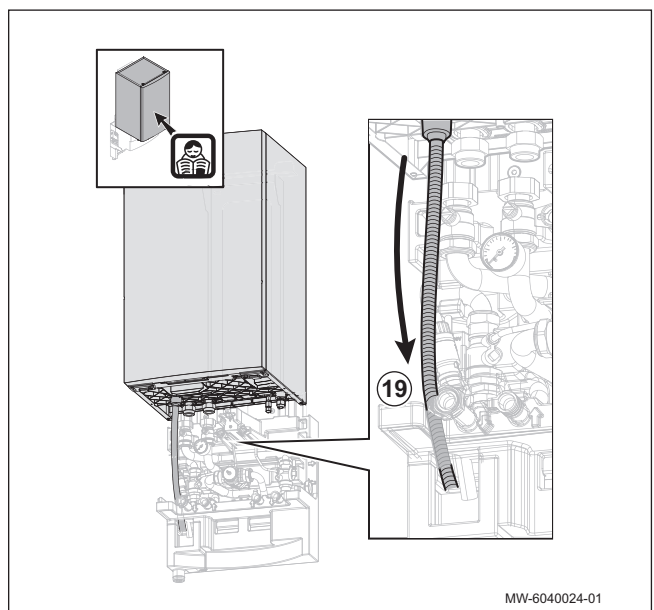
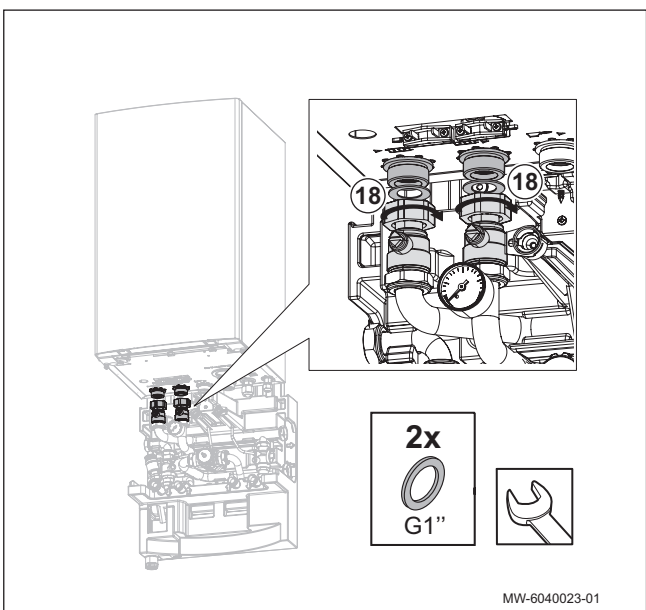
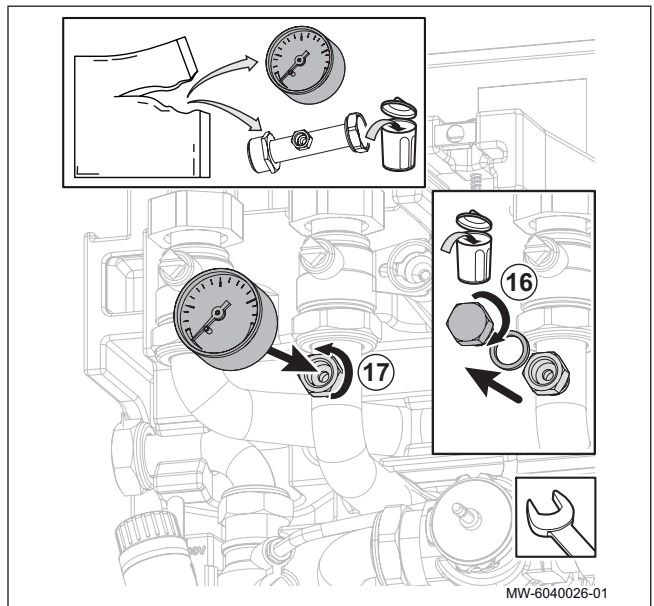
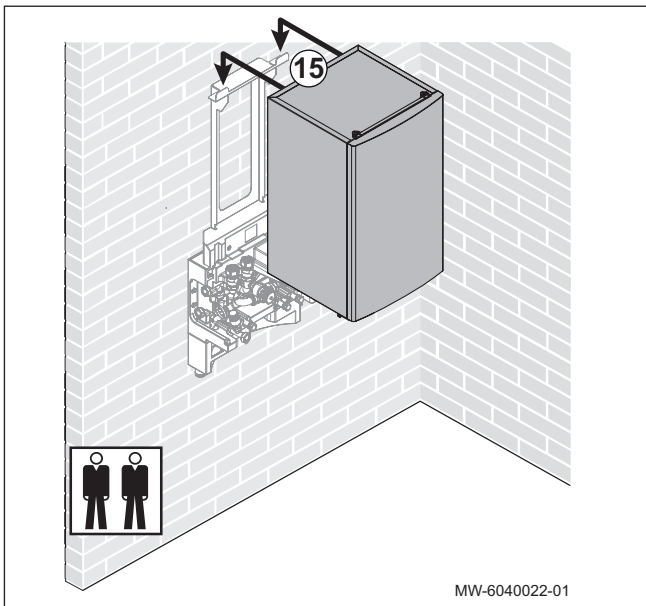
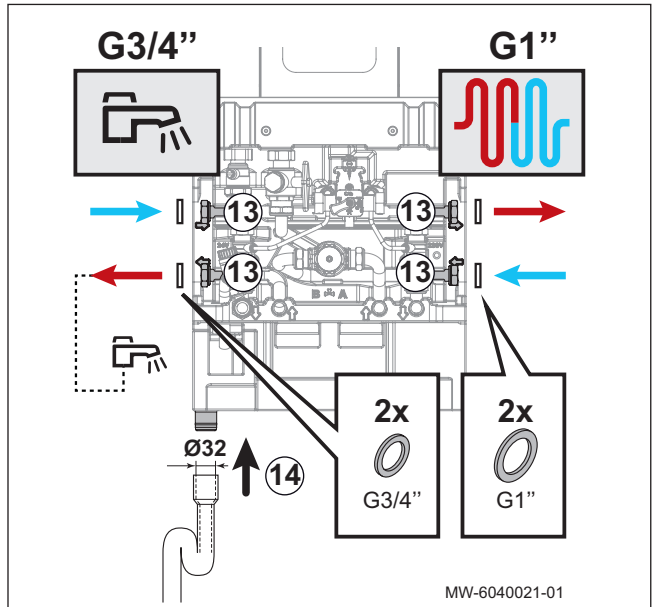
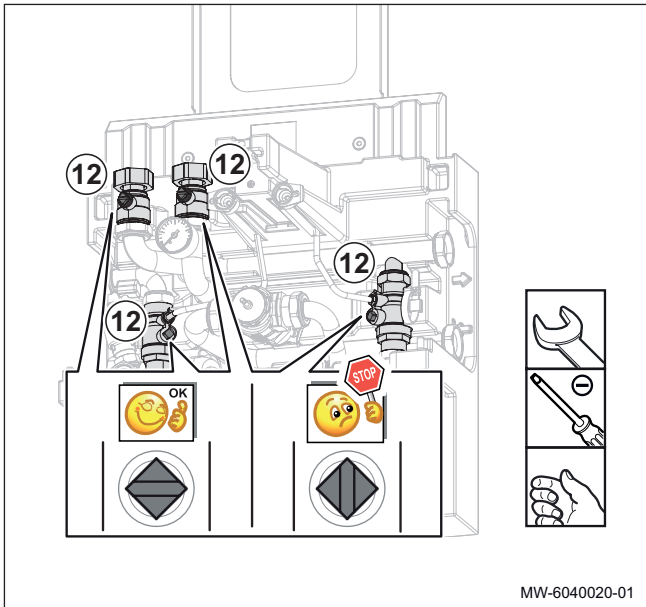
et Jätke mootor kattesesse, kuniks VEEpaak on hüdraulikakomplektiga ühendatud

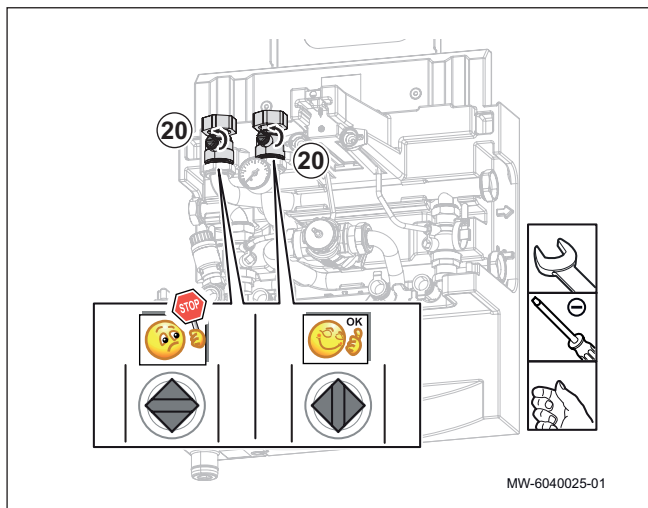
lv Atstāijiet motoru pārsegā līdz SKŪ tvertnes pieslēgšanai hidraulikas komplektam.

de Lassen Sie den Motor in der Abdeckung, bis der Trinkwarmwasserspeicher an das Hydraulik-Set angeschlossen ist.

da Efterlad motoren i dækslet indtil varmtvandsbeholderen er tilsluttet hydrauliksættet.

nl Laat de motor in de afdekking tot de DHW boiler is aangesloten op de hydraulische set.





fr Le circuit de chauffage se remplit lentement, pour une purge optimale de l'installation.

en The heating circuit fills slowly to ensure optimal venting of the installation.

es El circuito de calefacción se llena lentamente para garantizar que se purga correctamente la instalación.

pt O circuito de aquecimento enche lentamente, para garantir a purga ideal da instalação.

pl Obieg grzewczy napełnia się powoli, aby zapewnić optymalne odpowietrzenie instalacji.

cs Topný okruh se napouští pomalu, aby bylo zajištěno optimální odvzdušnění soustavy.

sk Vykurovací okruh sa plní pomaly, aby sa zabezpečilo optimálne odvzdušnenie inštalácie.

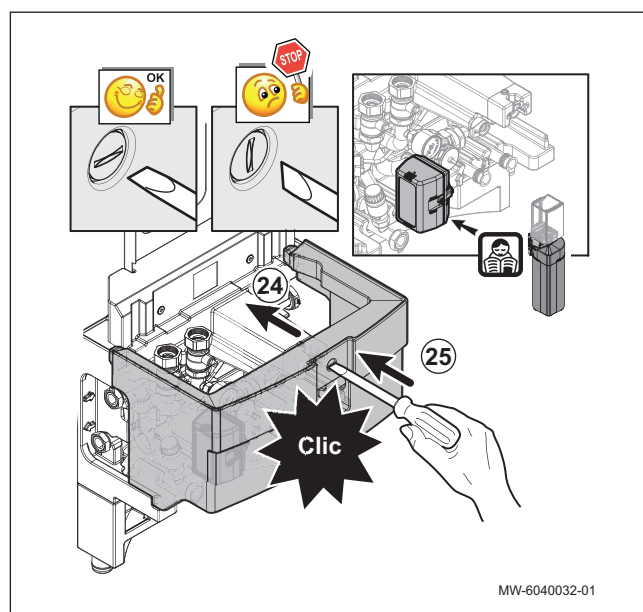
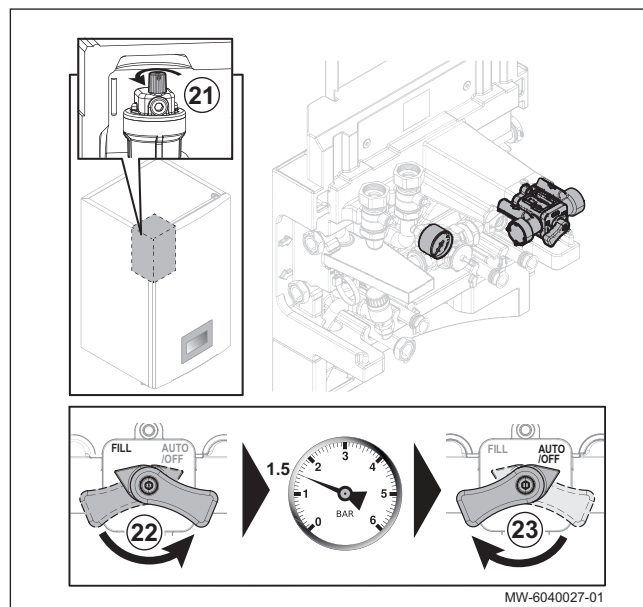
sl Ogrevalni krogotok se polni počasi, da se zagotovi optimalno odzraèevanje sistema.

it Il circuito di riscaldamento si riempie lentamente per garantire un'ottima dearea-zione dell'installazione.

lt Šildymo sistema užpildoma lėtai, kad būtų užtikrintas optimalus instaliacijos ventiliavimas.

hu A fűtőkör lassan töltődik fel, ezzel biztosítva a berendezés optimális szellőzését.

ro Circuitul de încălzire se umple lent pentru a asigura o aerisire optimă a instalației.



bg Отоплителният кръг се запълва бавно, за да гарантира оптималното обезвъздушаване на инсталацията.

el Το κύκλωμα θέρμανσης γεμίζει αργά, έτσι ώστε να διασφαλιστεί η βέλτιστη απαέρωση της εγκατάστασης.

et Paigaldise optimaalseks õhutamiseks täitub küttering aeglaselt.

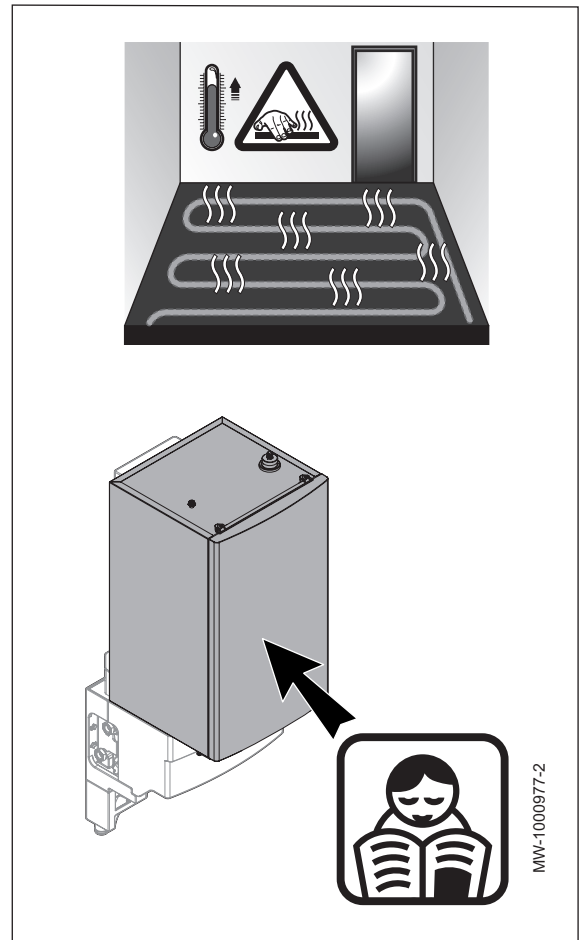
lv Apkures kontūrs lēni piepildās, lai nodrošinātu optimālu sistēmas ventilāciju.

de Der Heizkreis füllt sich langsam, damit sich die Anlage optimal entlüftet.

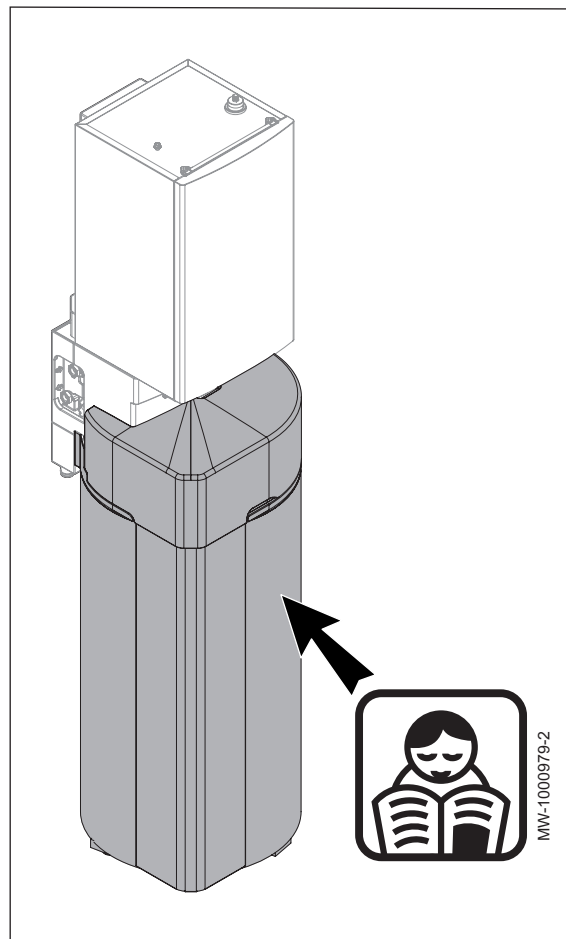
da Varmekredsen fyldes langsomt, for at garantere en optimal afluftning af installationen.

nl Het verwarmingscircuit vult zich langzaam om een optimale ontluchting van de installatie te garanderen.

fr	Séchage de la chape
en	Drying the screed
es	Secado del suelo
pt	Secagem do pavimento
pl	Osuszanie posadzki
cs	Vysoušení betonové desky
sk	Sušenie poteru
sl	Sušenje estriha
it	Asciugatura del massetto
lt	Besiūlių grindų džiovinimas
hu	Aljzatbeton-szárítás
ro	Uscare șapă
bg	Изсушаване на замазка
el	Στέγνωμα δαπέδου
et	Pindmise kihi kuivatamine
lv	Betona žāvēšana
de	Estrichrocknung
da	Gulvtørring
nl	Vloerdroging



fr	Installation du préparateur d'eau chaude sanitaire
en	Installing the domestic hot water tank
es	Instalación del acumulador de agua caliente sanitaria
pt	Instalação do acumulador de água quente sanitária
pl	Instalowanie podgrzewacza c.w.u.
cs	Instalace zásobníku teplé užitkové vody
sk	Inštalácia zásobníka na teplú úžitkovú vodu
sl	Namestitev zalogovnika za pripravo tople sanitarne vode
it	Installazione del bollitore ACS
lt	Vandens šildytuvo cilindro montavimas
hu	A HMV-tároló felszerelése
ro	Instalarea rezervorului ACM
bg	Инсталиране на цилиндъра за БГВ
el	Εγκατάσταση του μπόιλερ ZNOX
et	VEEpaagi paigaldamine
lv	SKŪ tvertnes uzstādīšana
de	Installation des TWW-Speichers
da	Installation af varmtvandsbeholderen
nl	De DHW boiler installeren



fr Pièces de rechange

en Spare parts

es Piezas de recambio

pt Peças sobresselentes

pl Części zamienne

cs Náhradní díly

sk Náhradné diely

sl Rezervni deli

it Ricambi

lt Atsarginės dalys

hu Pótalkatrészek

ro Piese de schimb

bg Резервни части

el Ανταλλακτικά

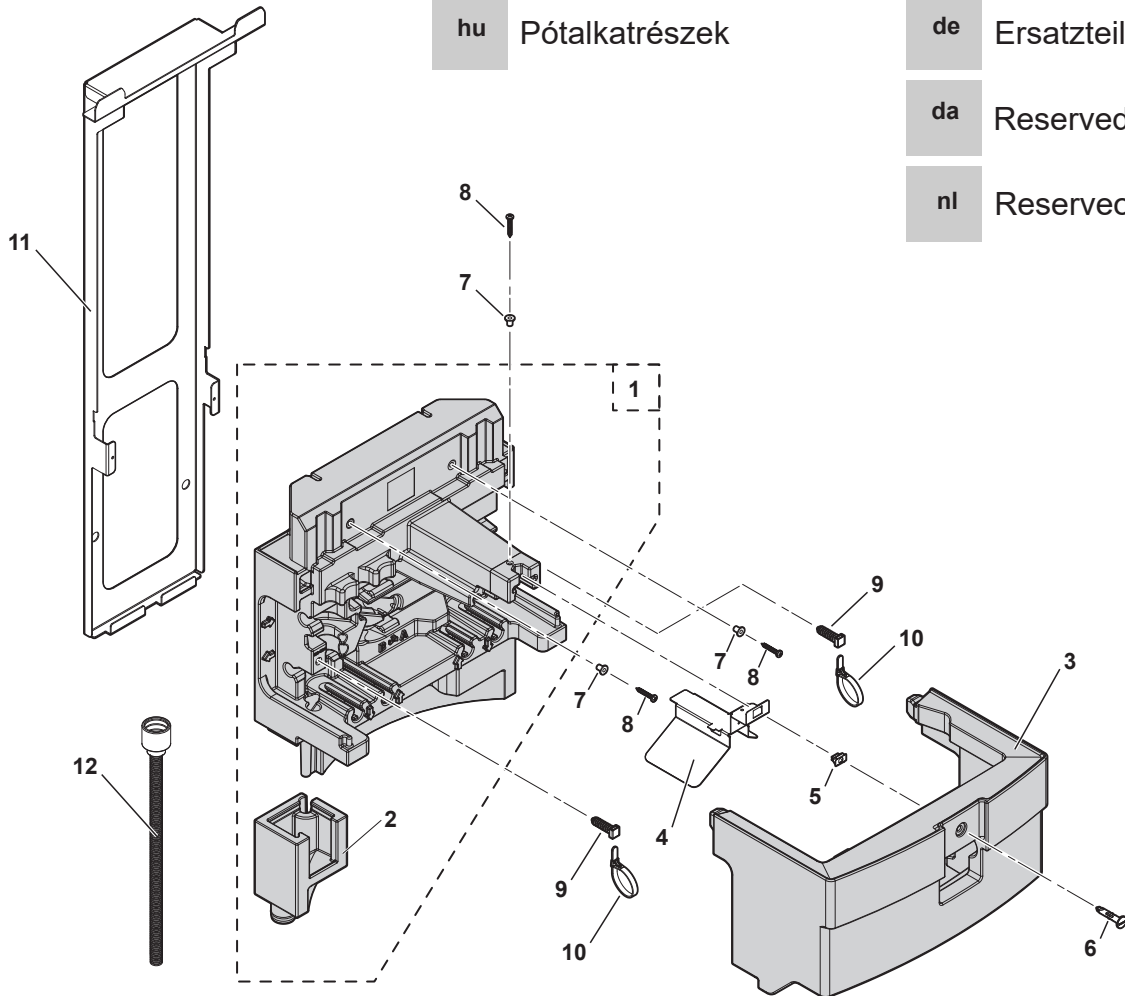
et Varuosad

lv Rezerves daļas

de Ersatzteile

da Reservedele

nl Reserveonderdelen



MW-IMG1-7789741

		fr	en
1	7768682	Isolation dossier	Mounting frame insulation
2	7669283	Siphon	Siphon
3	7669451	Couvercle dossier	Mounting frame cover
4	7670485	Support du disconnecteur	Disconnecter bracket
5	BRO314700	QUICKLOC 12X16 R S60	QUICKLOC 12X16 R S60
6	7618424	QUICKLOC S60	QUICKLOC S60
7	300025477	Entretoise SKIFFY REF.312 0826 599	SKIFFY spacer REF.312 0826 599
8	300017181	Vis CBL H ST 4.8-32 C Zn	CBL H ST 4.8-32 C Zn screw
9	7676726	Support de fixation du collier	Collar mounting bracket
10	95320780	Collier cranté noir démontable	Removable black notched collar
11	7776992	Support de montage	Mounting bracket
12	7787137	Flexible d'évacuation du siphon	Trap drain hose

		es	pt
1	7768682	Aislamiento de la placa posterior de montaje	Isolamento do suporte de montagem
2	7669283	Sifón	Sifão
3	7669451	Tapa de la plantilla de montaje	Cobertura do suporte de montagem
4	7670485	Soporte del desconector	Suporte do disjuntor hidráulico
5	BRO314700	QUICKLOC 12X16 R S60	QUICKLOC 12X16 R S60
6	7618424	QUICKLOC S60	QUICKLOC S60
7	300025477	Separador SKIFFY REF.312 0826 599	Tirante SKIFFY REF.312 0826 599
8	300017181	Tornillo CBL H ST 4,8-32 C Zn	Parafuso CBL H ST 4.8-32 C Zn
9	7676726	Soporte de montaje de collarín	Suporte de montagem do colar
10	95320780	Collarín negro, extraíble y con muescas	Colar entalhado preto removível
11	7776992	Soporte para montaje	Suporte de montagem
12	7787137	Tubo flexible de desagüe de la trampilla	Tubo flexível de drenagem do sifão

		pl	cs
1	7768682	Izolacja ramy montażowej	Izolační montážního rámu
2	7669283	Syfon	Sifon
3	7669451	Pokrywa ramy montażowej	Montážní kryt rámu
4	7670485	Wspornik zaworu antyskażeniowego	Oddělovací držák
5	BRO314700	QUICKLOC 12X16 R S60	QUICKLOC 12X16 R S60
6	7618424	QUICKLOC S60	QUICKLOC S60
7	300025477	Element dystansowy SKIFFY Nr ART. 312 0826 599	SKIFFY distanční vložka REF.312 0826 599
8	300017181	Śruba Zn CBL H ST 4.8-32 C	Šroub CBL H ST 4.8-32 C Zn
9	7676726	Wspornik montażowy kołnierza	Upevňovací podpěra objímky
10	95320780	Wyjmowany czarny kołnierz z nacięciem	Odnímatelná černá drážkovaná objímka
11	7776992	Wspornik montażowy	Montážní konzola
12	7787137	Przewód spustowy syfonu	Přepadová hadice sifonu

		sk	sl
1	7768682	Izolácia montážneho rámu	Izolacija montažnega okvirja
2	7669283	Sifón	Sifon
3	7669451	Kryt montážneho rámu	Pokrov montažnega okvira
4	7670485	Držiak odpojovača	Nosilec ločevalnega ventila
5	BRO314700	QUICKLOC 12×16 R S60	QUICKLOC 12 X 16 R S60
6	7618424	QUICKLOC S60	QUICKLOC S60
7	300025477	Rozpera SKIFFY REF.312 0826 599	Distančnik SKIFFY REF.312 0826 599
8	300017181	Skrutka CBL H ST 4.8-32 C Znw	Vijak CBL H ST 4,8-32 C Zn
9	7676726	Montážny držiak manžety	Montažni nosilec za obroč
10	95320780	Odnímatel'na čierna vrúbkovaná manžeta	Odstranljiva črna manšeta z zarezi
11	7776992	Montážny držiak	Nosilec
12	7787137	Odtoková hadica sifónu	Cev odvoda zbiralnika

		it	lt
1	7768682	Isolamento del telaio di collegamento idraulico	Montavimo rėmo izoliacija
2	7669283	Sifone	Trapas
3	7669451	Copertura del telaio di collegamento idraulico	Montavimo rėmo dangtis
4	7670485	Supporto del disconnettore	Atbulinio srauto prevencijos įtaiso laikiklis
5	BRO314700	QUICKLOC 12X16 R S60	QUICKLOC 12X16 R S60
6	7618424	QUICKLOC S60	QUICKLOC S60
7	300025477	Distanziatore SKIFFY REF.312 0826 599	„SKIFFY“ tarpiklis REF.312 0826 599
8	300017181	Vite CBL H ST 4.8-32 C Zn	CBL H ST 4,8-32 C Zn varžtas
9	7676726	Staffa di montaggio del collare	Lanko montavimo rėmas
10	95320780	Risolvo dentellato nero removibile	Nuimamas juodos spalvos lankas su įpjomis
11	7776992	Staffa di montaggio	Montavimo rėmas
12	7787137	Tubo flessibile di scarico del sifone	Trapo išleidimo žarna

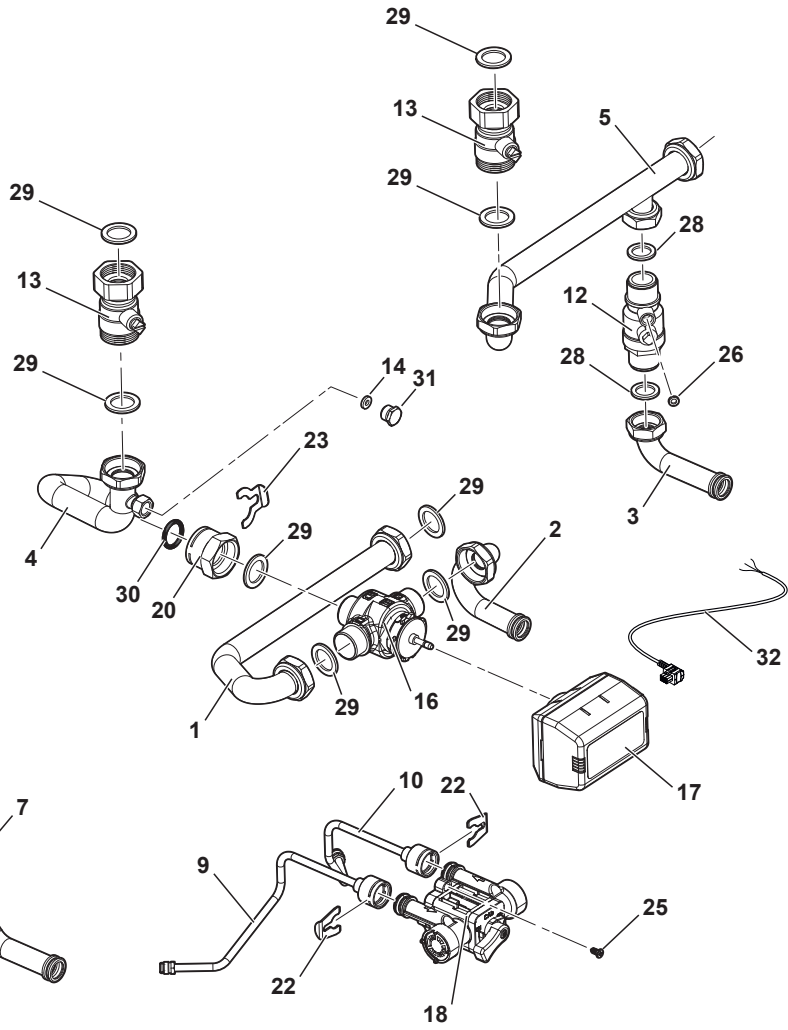
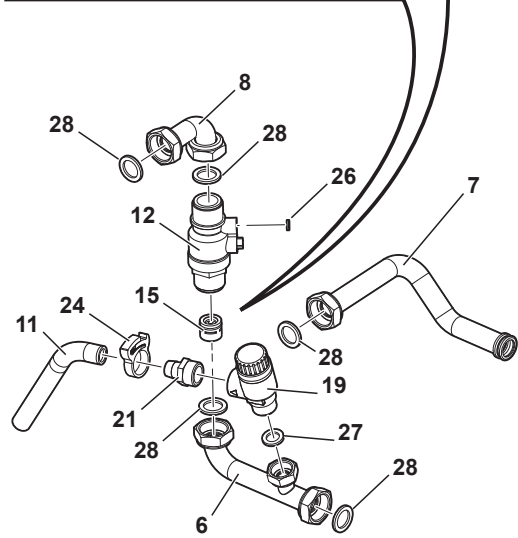
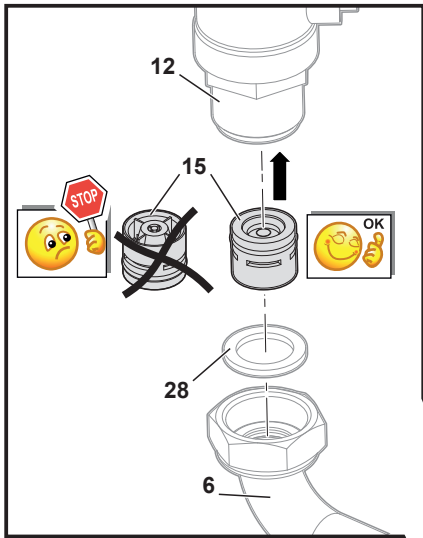
		hu	ro
1	7768682	A szerelőkeret szigetelése	Izolație cadru de montare
2	7669283	Szifon	Obturator
3	7669451	A szerelőkeret burkolata	Capac cadru de montare
4	7670485	A visszaáramlás-gátló konzolja	Consolă dispozitiv de prevenție a refulării
5	BRO314700	QUICKLOC 12X16 R S60	QUICKLOC 12X16 R S60
6	7618424	QUICKLOC S60	QUICKLOC S60
7	300025477	SKIFFY távtartó Nr ART. 312 0826 599	Distanțier SKIFFY REF.312 0826 599
8	300017181	CBL H ST 4,8-32 C Zn csavar	Șurub CBL H ST 4,8-32 C Zn
9	7676726	Gallért tartó konzol	Colier consolă de montare
10	95320780	Eltávolítható fekete hornyos gallér	Colier negru crestat detașabil
11	7776992	Szerelőkonzol	Consolă de montare
12	7787137	Szifon cseppvíz tömlő	Obturator furtun de evacuare

		bg	el
1	7768682	Изоляция на монтажната рамка	Μόνωση πλαισίου τοποθέτησης
2	7669283	Сифон	Σιφόνι
3	7669451	Капак на монтажната рамка	Κάλυμμα πλαισίου τοποθέτησης
4	7670485	Скоба за устройството за спиране на обратен поток	Στήριγμα συστήματος πρόληψης αντίστροφης ροής
5	BRO314700	QUICKLOC 12×16 R S60	QUICKLOC 12 X 16 R S60
6	7618424	QUICKLOC S60	QUICKLOC S60
7	300025477	SKIFFY разделител REF.312 0826 599	Αποστάτης SKIFFY REF.312 0826 599
8	300017181	Винт CBL H ST 4.8-32 C Zn	Βίδα CBL H ST 4.8-32 C Zn
9	7676726	Монтажна скоба за фланеца	Στήριγμα τοποθέτησης κολάρου
10	95320780	Подвижен черен назъбен фланец	Αφαιρούμενο μαύρο ауλακωτό κολάρο
11	7776992	Монтажна скоба	Στήριγμα τοποθέτησης
12	7787137	Дренажен маркуч за сифон	Εύκαμπτος σωλήνας εκκένωσης σιφονιού

		et	lv
1	7768682	Paigaldusraami isolatsioon	Uzstādīšanas rāmja izolācija
2	7669283	Trapp	Sifons
3	7669451	Paigaldusraami kate	Montāžas rāmja pārsegs
4	7670485	Tagasivoolu takistava seadise klamber	Atplūdes novēršanas ierīces stiprinājums
5	BRO314700	QUICKLOC 12X16 R S60	QUICKLOC 12X16 R S60
6	7618424	QUICKLOC S60	QUICKLOC S60
7	300025477	SKIFFY vaheseib	SKIFFY starpliķa
8	300017181	CBL H ST 4.8-32 C Zn kruvi	CBL H ST 4.8-32 C Zn skrūve
9	7676726	Ääris kinnitusklamber	Apskavas montāžas stiprinājums
10	95320780	Eemaldatav must sälgitud ääris	Noņemama melna apskava ar ierobiem
11	7776992	Kinnitusklamber	Montāžas stiprinājums
12	7787137	Trapi tühjendusvoolik	Sifona drenāžas šļūtene

		de	da
1	7768682	Dämmung des Montagerahmens	Isolering til tilslutningsramme til hydraulik
2	7669283	Siphon	Vandlås
3	7669451	Abdeckung Montagerahmen	Dæksel på tilslutningsramme til hydraulik
4	7670485	Halterung Rückflussverhinderer	Beslag til kontraventil
5	BRO314700	QUICKLOC 12X16 R S60	QUICKLOC 12X16 R S60
6	7618424	QUICKLOC S60	QUICKLOC S60
7	300025477	SKIFFY-Distanzstück	SKIFFY-afstandsstykke
8	300017181	Schraube CBL H ST 4.8-32 C Zn	CBL H ST 4.8-32 C Zn-skrue
9	7676726	Schelle Konsole	Kravemonteringsbeslag
10	95320780	Abnehmbare schwarze Schelle mit Schlitz	Aftagelig sort krave med hak
11	7776992	Konsole	Monteringsbeslag
12	7787137	Siphon-Ablaufschlauch	Vandlåsens afløbsslange

		nl
1	7768682	Isolatie montageframe
2	7669283	Sifon
3	7669451	Afdekking van hydraulisch aansluitframe
4	7670485	Beugel van terugstroombeveiliging
5	BRO314700	QUICKLOC 12X16 R S60
6	7618424	QUICKLOC S60
7	300025477	SKIFFY vulstuk
8	300017181	CBL H ST 4,8-32 C Zn schroef
9	7676726	Montagebeugel kraag
10	95320780	Verwijderbare zwarte gekartelde kraag
11	7776992	Montagebeugel
12	7787137	Sifonafvoerslang



MW-IMG2-7789741

		fr	en
1	7768803	Tube retour chauffage	Heating return pipe
2	7768931	Tube sortie serpentín	Coil outlet pipe
3	7670642	Tube entrée serpentín	Coil inlet pipe
4	7768814	Tube retour	Return pipe
5	7768717	Tube départ	Flow pipe
6	7670644	Tube EFS ballon	Tank DCW pipe
7	7670649	Tube sortie ECS	DHW outlet pipe
8	7670646	Tube entrée EFS	DCW inlet pipe
9	7670669	Tube entrée disconnecteur	Disconnecter inlet pipe
10	7670672	Tube sortie disconnecteur	Disconnecter outlet pipe
11	94994712	Tube PVC Ø16x12	PVC pipe Ø16x12
12	97951092	Robinet droit G3/4"-M10x1	Straight valve, G3/4" - M10x1
13	300006380	Vanne d'arrêt MF1"	Isolation valve, MF1"
14	BRO349558	Joint 5 x 11 x 2	Gasket, 5 x 11 x 2
15	94914302	Clapet antiretour CV18/Ø15	Non-return valve, CV18/Ø15
16	300003520	Corps de vanne	Valve body
17	300013725	Moteur de vanne d'inversion	Reversal valve motor
18	7660282	Disconnecteur	Disconnecter
19	95360198	Soupape 1/2" M 7BAR	Valve, 1/2" M 7BAR
20	7777489	Raccord G1 Ø22	Connector, G1 Ø22
21	97951088	Raccord mâle G1/2"x14	Male connector G1/2"x14
22	122097	Clip Ø14	Clip Ø14
23	300023113	Épingle pour Ø20	Pin for Ø20
24	300014343	Presse-tube 17-18,5	17-18.5 tube clamp
25	95770690	Vis CBL Z ST 3,9-9,5 C ZN	Screw CBL Z ST 3.9-9.5 C ZN
26	7683323	Joint plat 8,4 x 5 x 2	Flat gasket 8.4 x 5 x 2
27	95013059	Joint vert 18,5 x 12 x 2	Green gasket 18.5 x 12 x 2
28	95013060	Joint vert 24 x 17 x 2	Green gasket 24 x 17 x 2
29	95013069	Joint vert 30 x 22 x 2	Green gasket 30 x 22 x 2
30	95023311	Joint torique 21 x 3,5	21 x 3.5 O-ring
31	7777210	Bouchon mâle G1/4"x8	Male plug, G1/4"x8
32	7789693	Câble d'alimentation de la vanne d'inversion	Reversal valve power supply cable

		es	pt
1	7768803	Conducto de retorno de calefacción	Tubo de retorno do aquecimento
2	7768931	Conducto de salida de la bobina	Tubo de saída da serpentina
3	7670642	Conducto de entrada de la bobina	Tubo de entrada da serpentina
4	7768814	Conducto de retorno	Tubo de retorno
5	7768717	Conducto de ida	Tubo de ida
6	7670644	Conducto de AFS del depósito	Tubo AFS do acumulador
7	7670649	Conducto de salida de ACS	Tubo de saída de AQS
8	7670646	Conducto de entrada de AFS	Tubo de entrada de AFS
9	7670669	Tubo de entrada del desconector	Tubo de entrada do disjuntor hidráulico
10	7670672	Tubo de salida del desconector	Tubo de saída do disjuntor hidráulico
11	94994712	Conducto de PVC Ø16x12	Tubo em PVC Ø16x12
12	97951092	Válvula recta, G3/4" - M10x1	Válvula reta, G3/4" - M10x1
13	300006380	Válvula de aislamiento, MF1"	Válvula de corte, MF1"
14	BRO349558	Junta, 5 x 11 x 2	Junta, 5 x 11 x 2
15	94914302	Válvula antirretorno, CV18/Ø15	Válvula antirretorno, CV18/Ø15
16	300003520	Cuerpo de la válvula	Corpo da válvula
17	300013725	Motor de válvula de inversión	Motor de válvula de inversão
18	7660282	Disyuntor	Disjuntor
19	95360198	Válvula, 1/2" M 7BAR	Válvula, 1/2" M 7BAR
20	7777489	Conector, G1 Ø22	Conector, G1 Ø22
21	97951088	Conector macho G1/2"x14	Conector macho, G1/2"x14
22	122097	Clip Ø14	Grampo Ø14
23	300023113	Pin para Ø20	Pino para Ø20
24	300014343	Abrazadera de tubo 17-18,5	Abraçadeira para tubo 17-18,5
25	95770690	Tornillo CBL Z ST 3,9-9,5 C ZN	Parafuso CBL Z ST 3.9-9.5 C ZN
26	7683323	Junta plana 8,4 x 5 x 2	Junta plana 8,4 x 5 x 2
27	95013059	Junta 18,5 x 12 x 2	Junta verde 18,5 x 12 x 2
28	95013060	Junta verde 24 x 17 x 2	Junta verde 24 x 17 x 2
29	95013069	Junta 30 x 22 x 2	Junta verde 30 x 22 x 2
30	95023311	Junta tórica 21 x 3,5	O-ring 21 x 3,5
31	7777210	Tapón macho, G1/4"x8	Tampão macho, G1/4"x8
32	7789693	Cable de alimentación de la válvula de inversión	Cabo de alimentação da válvula de inversão

		pl	cs
1	7768803	Przewód powrotny c.o.	Vratné potrubí vytápění
2	7768931	Przewód wylotowy węzownicy	Spirálové výstupní potrubí
3	7670642	Przewód wlotowy węzownicy	Spirálové vstupní potrubí
4	7768814	Przewód rurowy powrotu	Vstupní potrubí
5	7768717	Przewód rurowy zasilania	Výstupní potrubí
6	7670644	Przewód wody zimnej użytkowej podgrzewacza	Trubka zásobníku SV
7	7670649	Przewód wylotowy c.w.u.	Výstupní potrubí TV
8	7670646	Przewód wlotowy wody zimnej użytkowej	Vstupní potrubí TV
9	7670669	Przewód wlotowy zaworu antyskażeniowego	Vstupní potrubí hydraulického oddělení
10	7670672	Przewód wylotowy zaworu antyskażeniowego	Výstupní potrubí hydraulického oddělení
11	94994712	Przewód PCW Ø16x12	Trubka PVC Ø 16 × 12
12	97951092	Zawór prosty, G3/4" - M10x1	Přímý ventil, G3/4" – M10 × 1
13	300006380	Zawór odcinający, MF1"	Uzavírací ventil, MF1"
14	BRO349558	Uszczelka, 5 x 11 x 2	Těsnění, 5 × 11 × 2
15	94914302	Zawór zwrotny, CV18/Ø15	Zpětný ventil, CV18/Ø 15
16	300003520	Korpus zaworu	Tělo trojcestného ventilu
17	300013725	Siłownik zaworu przełączającego	Motor zpětného ventilu
18	7660282	Zawór antyskażeniowy	Hydraulický oddělovač
19	95360198	Zawór, 1/2" M 7BAR	Ventil, 1/2" M 7BAR
20	7777489	Złączka, G1 Ø22	Zástrčka, G1 Ø 22
21	97951088	Złączka męska G1/2"x14	Zástrčka G1/2" × 14
22	122097	Zacisk Ø14	Spona Ø 14
23	300023113	Pin dla Ø20	Kolík pro Ø_20
24	300014343	Zacisk przewodu 17-18.5	Trubková svorka 17-18.5
25	95770690	Śruba CBL Z ST 3,9-9,5 C ZN	Šroub CBL Z ST 3.9-9.5 C ZN
26	7683323	Uszczelka płaska 8,4 × 5 × 2	Ploché těsnění 8,4 × 5 × 2
27	95013059	Uszczelka zielona 18,5 x 12 x 2	Zelené těsnění 18,5 × 12 × 2
28	95013060	Uszczelka zielona 24 x 17 x 2	Zelené těsnění 24 × 17 × 2
29	95013069	Uszczelka zielona 30 x 22 x 2	Zelené těsnění 30 × 22 × 2
30	95023311	O-ring 21 x 3,5	Těsnicí O-kroužek 21 × 3,5
31	7777210	Korek męski, G1/4"x8	Zátka s vnějším závitem, G1/4" × 8
32	7789693	Kabel zasilania elektrycznego zaworu przełączającego	Kabel elektrického napájení zpětného ventilu

		sk	sl
1	7768803	Prípojka spiatočky vody z vykurovania	Cev povratnega voda ogrevanja
2	7768931	Špirálové výstupné potrubie	Izhodna cev tuljave
3	7670642	Špirálové vstupné potrubie	Vhodna cev tuljave
4	7768814	Vratné potrubie	Povratni vod
5	7768717	Prietokové potrubie	Pretočna cev
6	7670644	Potrubie zásobníka studenej vody	Cev zalogovnika za HSV
7	7670649	Výstupné potrubie na studenú vodu	Izhodna cev za TSV
8	7670646	Vstupné potrubie na studenú vodu	Vhodna cev za HSV
9	7670669	Vstupné potrubie odpojovača	Vhodna cev ločevalnega ventila
10	7670672	Výstupné potrubie odpojovača	Izhodna cev ločevalnega ventila
11	94994712	Rúrka PVC Ø 16×12	Cev PVC Ø 16 x 12
12	97951092	Priamy ventil, G3/4" – M10×1	Raven ventil, G3/4" - M10 x 1
13	300006380	Uzatvárací ventil MF1"	Izolacijski ventil, MF1"
14	BRO349558	Tesnenie 5 × 11 × 2	Tesnilo, 5 x 11 x 2
15	94914302	Jednosmerný ventil CV18/Ø 15	Protipovratni ventil, CV18/Ø 15
16	300003520	Teleso ventilu	Telo ventila
17	300013725	Reverzný ventilový motor	Motor preklopnega ventila
18	7660282	Odpojovač	Cevni ločevalnik
19	95360198	Ventil, 1/2" M 7BAR	Ventil, 1/2" M 7 bar
20	7777489	Konektor G1 Ø 22	Konektor, G1 Ø 22
21	97951088	Konektor s vonkajším závitom G1/2"×14	Konektor z zunanjim navojem G1/2" x 14
22	122097	Úchytka Ø 14	Sponka Ø 14
23	300023113	Kolík pre Ø 20	Zatič za Ø 20
24	300014343	Zvierka na upevnenie rúrky 17 – 18,5	Cevna objemka 17–18,5
25	95770690	Skrutka CBL Z ST 3.9-9.5 C ZN	Vijak CBL Z ST 3,9–9,5 C ZN
26	7683323	Ploché tesnenie 8,4 × 5 × 2	Ploščato tesnilo 8,4 x 5 x 2
27	95013059	Zelené tesnenie 18,5 × 12 × 2	Zeleno tesnilo 18,5 x 12 x 2
28	95013060	Zelené tesnenie 24 × 17 × 2	Zeleno tesnilo 24 x 17 x 2
29	95013069	Zelené tesnenie 30 × 22 × 2	Zeleno tesnilo 30 x 22 x 2
30	95023311	O-krúžok 21 × 3,5	Okroglo tesnilo 21 x 3,5
31	7777210	Zástrčka G1/4"×8	Čep z zunanjim navojem, G1/4" x 8
32	7789693	Reverzný kábel napájania ventilu	Napajalni kabel preklopnega ventila

		it	lt
1	7768803	Tubo ritorno riscaldamento	Šildymo grįžtamasis vamzdis
2	7768931	Tubo di uscita della serpentina di riscaldamento	Vandens šildytuvo ritės išleidimo vamzdis
3	7670642	Tubo di ingresso della serpentina di riscaldamento	Vandens šildytuvo ritės įleidžiamasis vamzdis
4	7768814	Tubo di ritorno	Grįžtamasis vamzdis
5	7768717	Tubo di mandata	Tėkmės vamzdis
6	7670644	Serbatoio con tubo DCW	BŠV rezervuaro vamzdis
7	7670649	Tubo di uscita ACS	BKV išleidimo vamzdis
8	7670646	Tubo di ingresso DCW	BŠV įleidžiamasis vamzdis
9	7670669	Tubo di ingresso del disconnettore	Atbulinio srauto prevencijos įtaiso įleidžiamasis vamzdis
10	7670672	Tubo di uscita del disconnettore	Atbulinio srauto prevencijos įtaiso išleidimo vamzdis
11	94994712	Tubo PVC Ø16x12	PVC vamzdis Ø 16 x 12
12	97951092	Valvola diritta G3/4"-M10x1	Tiesus vožtuvas , G3/4"-M10 x 1
13	300006380	Rubinetto di sezionamento MF1"	Atskyrimo (izoliacinis) vožtuvas, MF1"
14	BRO349558	Guarnizione di tenuta 5 x 11 x 2	Tarpiklis, 5 x 11 x 2
15	94914302	Valvola di non ritorno CV18/Ø15	Atgalinis vožtuvas, CV18/Ø15
16	300003520	Corpo della valvola	Vožtuvo korpusas
17	300013725	Motore valvola deviatrice	Atbulinio vožtuvo variklis
18	7660282	Disconnettore	Atbulinio srauto prevencijos įtaisas
19	95360198	Valvola di sicurezza da 7 bar 1/2 m	Vožtuvas, 1/2" M 7 BAR
20	7777489	Raccordo G1 Ø22	Jungtis, G1 Ø22
21	97951088	Raccordo maschio G1/2"x14	Kištukinė jungtis G1/2" x 14
22	122097	Fascetta Ø14	Gnybtas Ø14
23	300023113	Clip di fissaggio per Ø20	Tvirtinimo gnybtas, skirtas Ø20
24	300014343	Morsetto tubi 17-18,5	17–18,5 vamzdžio gnybtas
25	95770690	Vite CBL Z ST 3,9-9,5 C ZN	Varžtas CBL Z ST 3,9-9,5 C ZN
26	7683323	Guarnizione di tenuta piatta 8,4 x 5 x 2	Plokščias tarpiklis 8,4 x 5 x 2
27	95013059	Guarnizione di tenuta verde 18,5 x 12 x 2	Žalias tarpiklis, 18,5 x 12 x 2
28	95013060	Guarnizione di tenuta verde 24 x 17 x 2	Žalias tarpiklis, 24 x 17 x 2
29	95013069	Guarnizione di tenuta verde 30 x 22 x 2	Žalias tarpiklis, 30 x 22 x 2
30	95023311	O-ring 21 x 3,5	21 x 3,5 sandarinimo žiedas
31	7777210	Connettore maschio G1/4"x8	Kištukinė jungtis, G1/4" x 8
32	7789693	Cavo di alimentazione della valvola reversibile	Atbulinio vožtuvo variklio maitinimo laidas

		hu	ro
1	7768803	Fűtés visszatérő cső	Conductă de retur încălzire
2	7768931	Fűtő-csőkígyó kimenő cső	Conductă de evacuare bobină de încălzire
3	7670642	Fűtő-csőkígyó bemenő cső	Conductă de alimentare bobină de încălzire
4	7768814	Visszatérő vezeték	Conductă de retur
5	7768717	Előremenő vezeték	Conductă de tur
6	7670644	HHV-tartály cső	Conductă rezervor ARM
7	7670649	HMV kimenő cső	Conductă de evacuare ACM
8	7670646	HHV bemenő cső	Conductă de alimentare ARM
9	7670669	Visszaáramlás-gátló bemenő cső	Conductă de alimentare dispozitiv de prevenție a refulării
10	7670672	Visszaáramlás-gátló kimenő cső	Conductă de evacuare dispozitiv de prevenție a refulării
11	94994712	PVC cső, Ø16x12	Conductă din PVC Ø16x12
12	97951092	Elzáró szelep, G3/4"-M10x1	Robinet drept, G3/4"-M10x1
13	300006380	Elzáró szelep, MF1"	Valvă de izolare, MF1"
14	BRO349558	Tömítés, 5 x 11 x 2	Garnitură, 5 x 11 x 2
15	94914302	Visszacsapó szelep, CV18/Ø15	Clapetă de sens, CV18/Ø15
16	300003520	Szeleptest	Corp de vană
17	300013725	Írányváltó szelep motor	Motor vană de inversiune
18	7660282	Visszaáramlás-gátló	Dispozitiv de prevenție a refulării
19	95360198	Szelep, 1/2" M 7BAR	Robinet, 1/2" M 7BAR
20	7777489	Csatlakozó, G1 Ø22	Conector, G1 Ø22
21	97951088	Apa csatlakozó G1/2"x14	Conector tată G1/2"x14
22	122097	Kapocs, Ø14	Clemă Ø14
23	300023113	Rögzítőklip Ø20-hoz	Clemă de siguranță pentru Ø20
24	300014343	17-18,5 csőbilincs	Clemă tub 17-18,5
25	95770690	Csavar CBL Z ST 3,9-9,5 C ZN	Șurub CBL Z ST 3,9-9,5 C ZN
26	7683323	Lapos tömítés 8,4 x 5 x 2	Garnitură plată 8,4 x 5 x 2
27	95013059	Zöld tömítés 18,5 x 12 x 2	Garnitură verde 18,5 x 12 x 2
28	95013060	Zöld tömítés 24 x 17 x 2	Garnitură verde 24 x 17 x 2
29	95013069	Zöld tömítés 30 x 22 x 2	Garnitură verde 30 x 22 x 2
30	95023311	21 x 3,5 O-gyűrű	Inel de etanșare 21 x 3,5
31	7777210	Külső menetes dugó, G1/4"x8	Bușon tată, G1/4"x8
32	7789693	Írányváltó szelep tápkábel	Cablu de alimentare electrică vană de inversiune

		bg	el
1	7768803	Τръба на връщащата линия на отоплението	Σωλήνας επιστροφής θέρμανσης
2	7768931	Реотан на изходна тръба	Σωλήνα εξόδου θερμαντικής σερπαντίνας
3	7670642	Реотан на входна тръба	Σωλήνα εισόδου θερμαντικής σερπαντίνας
4	7768814	Τръба за връщащата линия	Σωλήνας επιστροφής
5	7768717	Τръба за дебита	Σωλήνας αναχώρησης
6	7670644	Τръба на резервоар за БСВ	Σωλήνας δεξαμενής KNOX
7	7670649	Изходна тръба за БГВ	Σωλήνας εξόδου ZNOX
8	7670646	Входна тръба за БСВ	Σωλήνας εισόδου KNOX
9	7670669	Входна тръба на устройство за спиране на обратен поток	Σωλήνας εισόδου συστήματος πρόληψης αντίστροφης ροής
10	7670672	Изходна тръба на устройство за спиране на обратен поток	Σωλήνας εξόδου συστήματος πρόληψης αντίστροφης ροής
11	94994712	PVC тръба Ø16x12	Σωλήνας PVC Ø16x12
12	97951092	Прав клапан, G3/4"-M10x1	Ίσια βαλβίδα, G3/4"-M10x1
13	300006380	Изоляционен вентил, MF1"	Βαλβίδα απομόνωσης, MF1"
14	BRO349558	Уплътнение, 5 x 11 x 2	Τσιμούχα, 5 x 11 x 2
15	94914302	Възвратен вентил, CV18/Ø15	Βαλβίδα αντεπιστροφής, CV18/Ø15
16	300003520	Тяло на клапан	Σώμα βαλβίδας
17	300013725	Мотор за реверсивен вентил	Μοτέρ βαλβίδας αναστροφής
18	7660282	Устройство за спиране на обратен поток	Σύστημα πρόληψης αντίστροφης ροής
19	95360198	Вентил, 1/2" M 7BAR	Βαλβίδα, 1/2" M 7BAR
20	7777489	Конектор, G1 Ø22	Βύσμα, G1 Ø22
21	97951088	Мъжки конектор G1/2"x14	Αρσενικό βύσμα G1/2"x14
22	122097	Клипс Ø14	Κλιπ Ø14
23	300023113	Скоба за фиксиране за Ø20	Κλιπ ασφάλισης για Ø20
24	300014343	17-18,5 тръбна скоба	Σφιγκτήρας σωλήνα 17-18,5
25	95770690	Винт CBL Z ST 3.9-9.5 C ZN	Βίδα CBL Z ST 3.9-9.5 C ZN
26	7683323	Плоско уплътнение 8,4 x 5 x 2	Επίπεδη τσιμούχα 8,4 x 5 x 2
27	95013059	Зелено уплътнение 18,5 x 12 x 2	Πράσινη τσιμούχα 18,5 x 12 x 2
28	95013060	Зелено уплътнение 24 x 17 x 2	Πράσινη τσιμούχα 24 x 17 x 2
29	95013069	Зелено уплътнение 30 x 22 x 2	Πράσινη τσιμούχα 30 x 22 x 2
30	95023311	21 x 3,5 O-образен пръстен	Στεγανοποιητικός δακτύλιος 21 x 3,5
31	7777210	Мъжки куплунг, G1/4"x8	Αρσενικό πώμα, G1/4"x8
32	7789693	Захранващ кабел за реверсивен вентил	Καλώδιο τροφοδοσίας βαλβίδας αναστροφής

		et	lv
1	7768803	Küttesüsteemi tagasivoolutoru	Apsildes atplūdes caurule
2	7768931	Küttepooli väljundtoru	Apkures spirāles izplūdes caurule
3	7670642	Küttepooli sisendtoru	Apkures spirāles ieplūdes caurule
4	7768814	Tagasivoolutoru	Atplūdes caurule
5	7768717	Pealevoolutoru	Plūsmas caurule
6	7670644	KÜLMAVEEpaagi toru	SAŪ tvertnes caurule
7	7670649	VEE väljundtoru	SKŪ izplūdes caurule
8	7670646	KÜLMAVEE sisendtoru	SAŪ ieplūdes caurule
9	7670669	Tagasivoolu takistava seadise sisendtoru	Atplūdes novēršanas ierīces ieplūdes caurule
10	7670672	Tagasivoolu takistava seadise väljundtoru	Atplūdes novēršanas ierīces izplūdes caurule
11	94994712	PVC-toru Ø 16 × 12	PVC caurule Ø16x12
12	97951092	Sirge ventiil, G3/4" M10×1	Taisnais vārsts, G3/4"-M10x1
13	300006380	Isolatsiooniventīl, MF1"	Izolācijas vārsts, MF1"
14	BRO349558	Tihend, 5 × 11 × 2	Blīvslēgs, 5 x 11 x 2
15	94914302	Tagasilöögiklapp, CV18 / Ø 15	Pretvārsts, CV18/Ø15
16	300003520	Ventiili korpus	Vārsta korpus
17	300013725	Ümberlūlitusventiili mootor	Virzienmaiņas vārsta motors
18	7660282	Tagasivoolu takistav seadis	Atplūdes novēršanas ierīce
19	95360198	Ventiil, 1/2" M 7BAR	Vārsts, 1/2" M 7BAR
20	7777489	Konnektor, G1 Ø 22	Savienotājs, G1" Ø22
21	97951088	Väliskeermega ühendus G1/2"×14	Savienotājs ar ārējo vītņi G1/2"×14
22	122097	Klamber Ø 14	Skava Ø14
23	300023113	Kinnitusklamber Ø 20 jaoks	Fiksējošā skava, Ø20
24	300014343	17–18,5 toruklamber	Caurules skava, 17–18,5
25	95770690	Kruvi CBL Z ST 3.9-9.5 C ZN	Skrūve CBL Z ST 3,9-9,5 C ZN
26	7683323	Lametiend 8,4 × 5 × 2	Plakanais blīvslēgs, 8,4 x 5 x 2
27	95013059	Roheline tihend 18,5 × 12 × 2	Zaļais blīvslēgs, 18,5 x 12 x 2
28	95013060	Roheline tihend 24 × 17 × 2	Zaļais blīvslēgs, 24 x 17 x 2
29	95013069	Roheline tihend 30 × 22 × 2	Zaļais blīvslēgs, 30 x 22 x 2
30	95023311	21 × 3,5 O-rõngas	Gredzenblīve, 21 x 3,5
31	7777210	Väliskeermega pistik, G1/4"×8	Spraudnis ar ārējo vītņi G1/4"×8
32	7789693	Ümberlūlitusventiili toitekaabel	Virzienmaiņas vārsta strāvas padeves kabelis

		de	da
1	7768803	Rücklaufrohr Heizung	Returløbsrør til opvarmning
2	7768931	Heizschlange Austritt	Udløbsrør til varmespole
3	7670642	Heizschlange Einlass	Indløbsrør til varmespole
4	7768814	Rücklaufrohr	Returrør
5	7768717	Vorlaufrohr	Fremløbsrør
6	7670644	Leitung TWW-Speicher	DCW-tankrør
7	7670649	TWW-Austritt	Udløbsrør til varmt brugsvand
8	7670646	TWW-Einlass	DCW-indløbsrør
9	7670669	Rückflussverhinderer Einlass	Indløbsrørets kontraventil
10	7670672	Rückflussverhinderer Austritt	Udløbsrørets kontraventil
11	94994712	PVC-Rohr Ø16x12	PVC-rør Ø16x12
12	97951092	Gerades Ventil, G3/4"-M10x1	Lige ventil, G3/4"-M10x1
13	300006380	Absperrventil, MF1"	Afspærringsventil, MF1"
14	BRO349558	Dichtung, 5 x 11 x 2	Pakning, 5 x 11 x 2
15	94914302	Rückschlagventil, CV18/Ø15	Kontraventil, CV18/Ø15
16	300003520	Ventilkörper	Ventilhus
17	300013725	Stellmotor Umschaltventil	Vendeventilmotor
18	7660282	Rückflussverhinderer	Kontraventil
19	95360198	Ventil, 1/2" M 7BAR	Ventil, 1/2" M 7BAR
20	7777489	Anschluss, G1 Ø22	Stik, G1 Ø22
21	97951088	Stecker mit Außengewinde G1/2"x14	Hanstik G1/2"x14
22	122097	Klemme Ø14	Klemme Ø14
23	300023113	Sicherungsclip für Ø20	Fastgøringsklemme til Ø20
24	300014343	17-18,5 Rohrschelle	17-18,5 slangeklemme
25	95770690	Schraube CBL Z ST 3,9-9,5 C ZN	Skrue CBL Z ST 3.9-9.5 C ZN
26	7683323	Flachdichtung 8,4 x 5 x 2	Flad pakning 8,4 x 5 x 2
27	95013059	Dichtung grün 18,5 x 12 x 2	Grøn pakning 18,5 x 12 x 2
28	95013060	Dichtung grün 24 x 17 x 2	Grøn pakning 24 x 17 x 2
29	95013069	Dichtung grün 30 x 22 x 2	Grøn pakning 30 x 22 x 2
30	95023311	O-Ring, 21 x 3,5	21 x 3,5 O-ring
31	7777210	Stecker mit Außengewinde, G1/4"x8	Hanstik, G1/4"x8
32	7789693	Netzkabel Umschaltventil	Strømforsyningskabel til vendeventil

		nl
1	7768803	Verwarmingscircuit-retourleiding
2	7768931	Uitgangsleiding verwarmingsspiraal
3	7670642	Ingangsleiding verwarmingsspiraal
4	7768814	Retourleiding
5	7768717	Vertrekleiding
6	7670644	SKW tankleiding
7	7670649	SWW uitgangsleiding
8	7670646	SKW ingangsleiding
9	7670669	Ingangsleiding terugstroombeveiliging
10	7670672	Uitgangsleiding terugstroombeveiliging
11	94994712	PVC pijp Ø16x12
12	97951092	Rechte klep, G3/4"-M10x1
13	300006380	Afsluiterklep, MF1"
14	BRO349558	Pakking, 5 x 11 x 2
15	94914302	Terugslagklep, CV18/Ø15
16	300003520	Kraanlichaam
17	300013725	Motor driewegklep
18	7660282	Terugstroombeveiliging
19	95360198	Klep, 1/2" M 7BAR
20	7777489	Connector, G1 Ø22
21	97951088	Mannelijke connector G1/2"x14
22	122097	Clip Ø14
23	300023113	Borgclip voor Ø20
24	300014343	Leidingklem 17-18,5
25	95770690	Schroef CBL Z ST 3,9-9,5 C ZN
26	7683323	Platte pakking 8,4 x 5 x 2
27	95013059	Groene pakking 18,5 x 12 x 2
28	95013060	Groene pakking 24 x 17 x 2
29	95013069	Groene pakking 30 x 22 x 2
30	95023311	21 x 3,5 O-ring
31	7777210	Mannelijke plug, G1/4"x8
32	7789693	Voedingskabel driewegklep



7789741-001-06