
AS 2000-5000
ARS 2000-3500

BAXI

ES

Acumuladores para Instalaciones Solares

Instrucciones de Instalación, Montaje y
Funcionamiento para el **INSTALADOR**

PT

Acumuladores para Instalações Solares

Instruções de Instalação, Montagem e
Funcionamento para o **INSTALADOR**

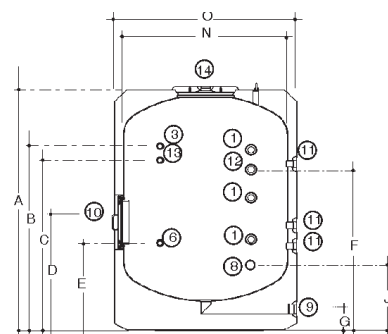
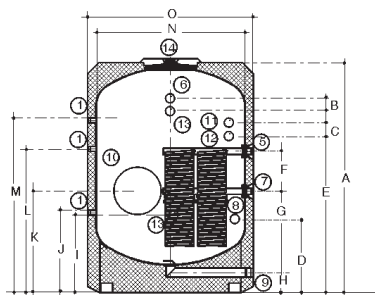
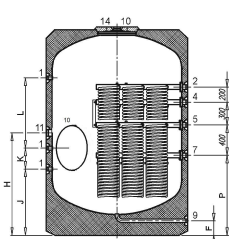
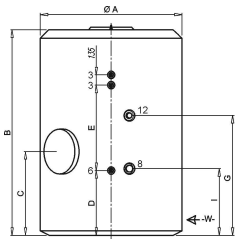


Características principales / Características principais

AS 2000-2 E, AS 3500-2 E y AS 5000-2 E
(2 serpentines extraíbles / 2 serpentinas extraíbles)

AS 2000-1 E, AS 2500-1 E, AS 3000-1 E, AS
3500-1 E, AS 4000-1 E, AS 5000-1 E
(1 serpentín extraíble / 1 serpentina extraíble)

AS 2000-IN E, 2500-IN E, 3000-IN E,
3500-IN E, 4000-IN E y 5000-IN E
(Sin serpentín / Sem serpentina)



Dimensiones y Características técnicas / Dimensões e características técnicas

Orificios / Orifícios

Pos.	Descripción / Descrição	AS 2000-2 E	AS 3500-5000-2 E	AS 2000-1 E	AS 2500/3000/ 3500/4000/5000-1 E	AS 2000/2500/ 3000/4000/5000-IN E
1	Ánodo de sacrificio / Ânodo de sacrifício	3 x 1 1/2" Gas/M	3 x 1 1/2" Gas/M	2 x 1 1/2" Gas/M	2 x 1 1/2" Gas/M (AS 2500) / 3 x 1 1/2" Gas/M	2 x 1 1/2" Gas/M 3 x 1 1/2" Gas/M
2	Ida caldera apoyo / Ida caldeira apoio	2" Gas/M		-	-	-
3	Sonda T. caldera / Sonda T. caldeira	3/4" Gas/M	3/4" Gas/M	-	-	3/4" Gas/M
4	Retorno caldera / Retorno caldeira	2" Gas/M		-	-	-
5	Ida colector solar / Ida coletor solar	2" Gas/M		2" Gas/M	2" Gas/M	-
6	Sonda T. solar / Sonda T. solar	3/4" Gas/M	3/4" Gas/M	3/4" Gas/M	3/4" Gas/M	3/4" Gas/M
7	Retorno colector solar / Retorno coletor solar	2" Gas/M				-
8	Entrada agua fría / Entrada de água fria	2" Gas/M	3" Gas/M	2" Gas/M	3" Gas/M	2" Gas/M (AS 2000) /3" Gas/M
9	Vaciado / Escoamento	1 1/2" Gas/M		1 1/2" Gas/M	1 1/2" Gas/M	1 1/2" Gas/M
10	Boca inspección / Platina	Ø 400 mm				
11	Resistencia eléctrica / Resistência elétrica	3" Gas/M		2" Gas/M		
12	Recirculación / Recirculação	1 1/2" Gas/M	2" Gas/M	1 1/2" Gas/M	2" Gas/M	1 1/2" Gas/M (AS 2000) / 2" Gas/M
13	Termómetro / Termómetro	3/4" Gas/M				
14	Salida agua caliente / Saída da água quente	2" Gas/M	3" Gas/M	2" Gas/M	3" Gas/M	2" Gas/M (AS 2000) /3" Gas/M

Cotas en / Cotas em (mm)

Modelos	A	B	C	D	E	F	G	H	I	J	K	L	M	N	O
AS 2000-2E	1.360	2.280	920	670	1.025	160	1.470	1.190	680	720	1.000	-	920	-	-
AS 3500-2E	1.660	2.580	1.035	785	1.125	195	1.545	1.310	800	800	310	895	1.015	-	-
AS 5000-2E	1.910	2.710	1.105	855	1.125	190	1.580	1.350	880	875	275	925	1.055	-	-
AS 2000-1E	2.280	135	190	680	1.470	400	760	160	670	720	920	-	1.545	1.200	-
AS 2500-1E	2.015	135	190	800	1.225	400	715	195	785	800	1.035	-	1.490	1.500	1.660
AS 3000-1E	2.305	135	190	800	1.410	400	820	195	785	800	1.035	1.500	1.730	1.500	1.660
AS 3500-1E	2.580	135	190	800	1.545	400	820	195	785	800	1.035	1.500	2.005	1.500	1.660
AS 4000-1E	2.310	135	190	880	1.400	400	865	190	855	875	1.105	1.275	1.700	1.750	1.910
AS 5000-1E	2.710	135	190	880	1.580	400	865	190	855	875	1.105	1.275	2.075	1.750	1.910
AS 2000-IN E	2.280	1.795	1.660	920	680	1.665	160	-	-	670	-	-	-	1.200	1.360
AS 2500-IN E	2.015	1.475	1.340	1.035	835	1.305	195	-	-	800	-	-	-	1.500	1.660
AS 3000-IN E	2.305	1.765	1.630	1.035	835	1.595	195	-	-	800	-	-	-	1.500	1.660
AS 3500-IN E	2.580	2.050	1.915	1.035	835	1.880	195	-	-	800	-	-	-	1.500	1.660
AS 4000-IN E	2.310	1.710	1.575	1.105	915	1.540	190	-	-	865	-	-	-	1.750	1.910
AS 5000-IN E	2.710	2.115	1.980	1.105	915	1.945	190	-	-	865	-	-	-	1.750	1.910

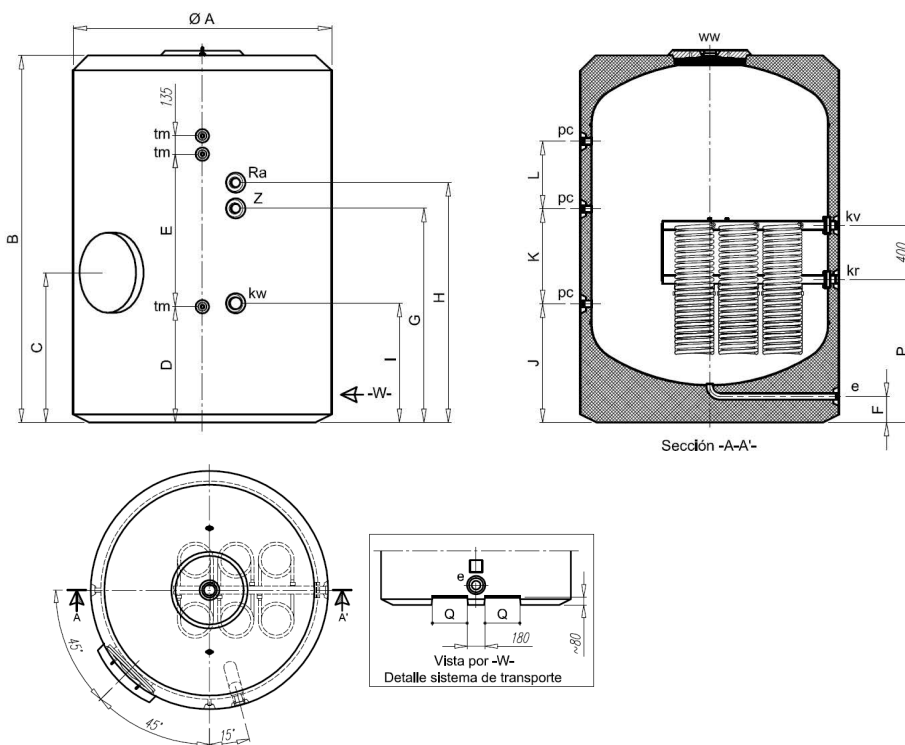
Modelos	Pérdidas estáticas / Perdas estáticas	Clase eficiencia energética / Classe eficiência energética	Volumen		Peso		Superficie Intercambio inferior	Capacidad	Superficie Intercambio superior	Capacidad
			Volume	Vacio Vazio	Lleno Cheio	(m ²)	(l)	(m ²)	(l)	
										Superficie de permuta inferior
W	(l)								(l)	
AS 2000-2E	174	C	2.000	514	2.514	5	29	3,3	18	
AS 3500-2E	232	C	3.500	865	4.365	8,4	48	4	24	
AS 5000-2E	266	C	5.000	1.165	6.165	10	56	5	28	
AS 2000-1E	174	C	2.000	495	2.495	3,4	19	-	-	
AS 2500-1E	194	C	2.500	675	3.175	4,8	28	-	-	
AS 3000-1E	215	C	3.000	740	3.740	5,0	29	-	-	
AS 3500-1E	232	C	3.500	810	4.310	6,7	38	-	-	
AS 4000-1E	245	C	4.000	980	4.980	6,7	38	-	-	
AS 5000-1E	266	C	5.000	1.110	6.110	8,4	48	-	-	

Modelos	Presión máxima primario	Temperatura máxima primario	Presión máxima secundario	Temperatura máxima secundario
	Pressão máxima primário	Temperatura máxima primário	Pressão máxima secundário	Temperatura máxima secundário
	bar	(°C)	bar	(°C)
AS 2000-2E	25	120	8	90
AS 3500-2E	25	120	8	90
AS 5000-2E	25	120	8	90
AS 2000-1E	25	200	8	90
AS 2500-1E	25	200	8	90
AS 3000-1E	25	200	8	90
AS 3500-1E	25	200	8	90
AS 4000-1E	25	200	8	90
AS 5000-1E	25	200	8	90

Modelos	Pérdidas estáticas / Perdas estáticas	Clase eficiencia energética / Classe eficiência energética	Volumen útil		Peso		Presión máxima secundario	Temperatura máxima secundario
			Volume útil	Vacio Vazio	Lleno Cheio	(Kg)	bar	(°C)
W	(l)							
AS 2000-IN E	174	C	2.000	460	2.460	8	90	
AS 2500-IN E	194	C	2.500	635	3.135	8	90	
AS 3000-IN E	215	C	3.000	705	3.705	8	90	
AS 3500-IN E	232	C	3.500	755	4.255	8	90	
AS 4000-IN E	245	C	4.000	915	4.915	8	90	
AS 5000-IN E	266	C	5.000	1.030	5.030	8	90	

Características principales / Características principais

ARS 2000-3500



Dimensiones y Características técnicas / Dimensões e características técnicas

Orificios / Orifícios

Pos. Descripción / Descrição ARS 2000 ARS 3500

Pos.	Descripción / Descrição	ARS 2000	ARS 3500
TM	Vaina para sondas / Vagem para tubos de sonda	3/4" M	3/4" M
Pc	Ánodo de sacrificio / Ânodo de sacrifício	1 1/2" M	1 1/2" M
KV	Entrada primario/Ida caldeira	2" Gas/M	2" Gas/M
KR	Retorno primario / Retorno caldeira	2" Gas/M	2" Gas/M
ww	Salida agua caliente / Saída da água quente	2" Gas/M	3" Gas/M
kw	Entrada agua fría / Entrada de água fria	2" Gas/M	3" Gas/M
e	Vaciado / Escoamento	1 1/2" Gas/M	1 1/2" Gas/M
z	Recirculación / Recirculação	1 1/2" Gas/M	2" Gas/M
Ra	Conexión lateral/conexão lateral	2" Gas/H	2" Gas/H
	Boca inspección / Platina	400 DN	400 DN

Cotas en / Cotas em (mm)

Modelos	A	B	C	D	E	F	G	H	I	J	K	L	M	P	Q
ARS 2000	1360	2280	920	670	1025	160	1470	1660	680	720	825	-		920	210
ARS 3500	1660	2580	1035	785	1125	195	1545	1735	800	800	700	505		1015	285

Pérdidas estáticas / Perdas estáticas

Clase eficiencia energética / Classe eficiência energética

Volumen / Volume

Peso / Peso (Kg)

Superficie Intercambio inferior

Superficie de permuta inferior

Modelos

Presión máxima primario

Pressão máxima primário

Temperatura máxima primario

Temperatura máxima primário

Presión máxima secundario

Pressão máxima secundário

Temperatura máxima secundario

Temperatura máxima secundário

Modelos	W		(l)		(m ²)
ARS 2000	174	C	1.955	510	5
ARS 3500	232	C	3.408	825	8,4

Modelos	bar	(°C)	bar	(°C)
ARS 2000	25	200	8	90
ARS 3500	25	200	8	90

Depósitos acumuladores de AS 2000, 2500, 3000, 3500, 4000 y 5000 litros de capacidad para instalaciones solares. Los modelos AS 2000, 2500, 3000, 3500, 4000 y 5000-1 E, incorporan un serpentín. Los modelos AS 2000, 3500 y 5000-2E incorporan dos serpentines. El calentamiento del agua en los depósitos acumuladores sin serpentín AS 2000, 2500, 3000, 3500, 4000 y 5000-IN E se efectúa a través de intercambiadores exteriores.

Los modelos ARS 2000 y ARS 3500 incorporan un serpentín de intercambio de alta eficiencia.

Los acumuladores son de acero esmaltado, los serpentines de los AS 2000-5000-1E y 2000-5000-2E son de acero inoxidable desmontables. Están protegidos con ánodos de magnesio, 2 ánodos en el caso del de 2000 y 2500L y 3 ánodos en el resto de la gama. Todos los modelos están calorifugados con poliuretano rígido y opcionalmente pueden ir revestidos con manta de polipropileno, forrada de plástico gris con cremallera de cierre

Forma de suministro

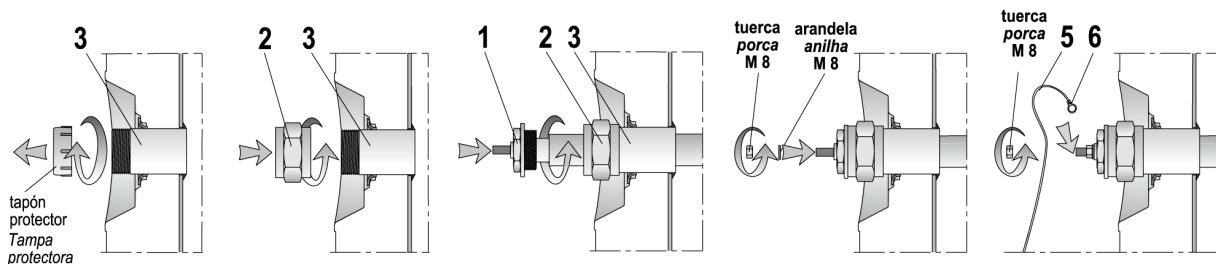
Depósito junto a caja de cartón conteniendo los ánodos de magnesio y correspondientes detectores estado de ánodo. Todo ello en un solo bulto y debidamente protegido para el transporte.

Opcionalmente se puede suministrar, desmontado, el forro externo de polipropileno junto con las tapas y los embellecedores.

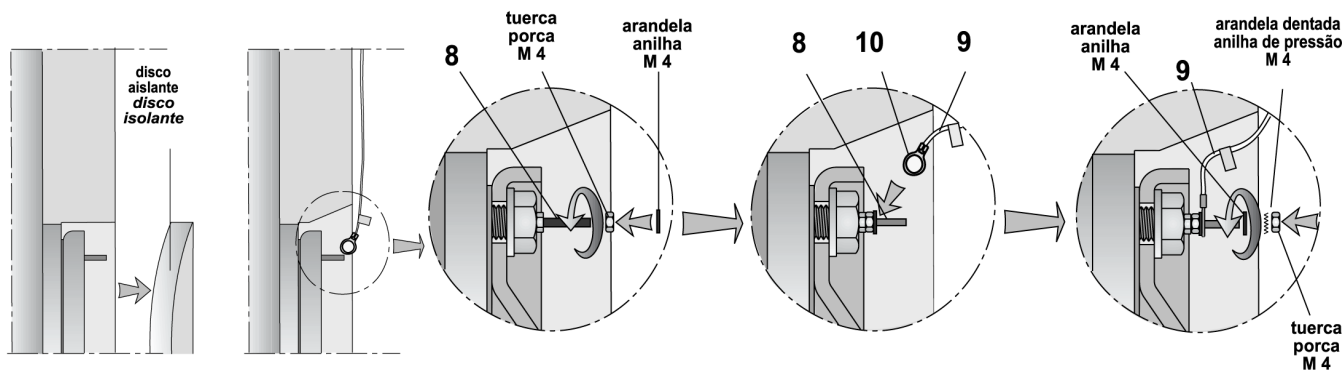
Instalación

- Siempre en posición vertical.
- En cumplimiento de la actual Normativa montar en la entrada de agua fría de red al depósito una llave de paso, una válvula de retención y una válvula de seguridad tarada a una presión inferior a 8 bar.

Instalación del ánodo



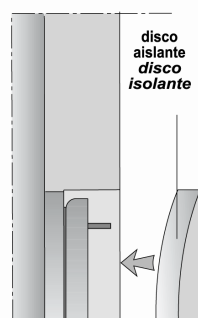
Conexión a masa



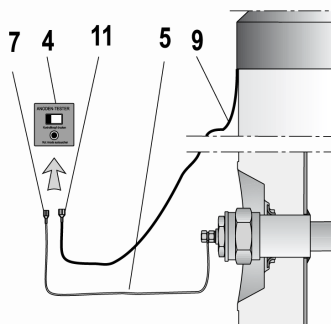
Tapar todas las conexiones que hayan quedado libres después del correspondiente montaje.

El esparrago M6 para la toma de "masa" se halla en uno de los tornillos de la tapa de boca de inspección superior y lateral como muestra la figura.

Colocación del disco aislante exterior



Medidor de carga



Montaje

- Revestir el depósito con el forro de polipropileno y los embellecedores suministrados (suministro opcional).
- Realizar las conexiones hidráulicas con la instalación solar.
- Realizar las conexiones hidráulicas con la entrada de agua de red (8) y el consumo (14), intercalando manguitos dieléctricos.
- Introducir la sonda solar en (6).
- Instalar un grifo de vaciado en (9) y conducir su descarga a un desagüe.
- Instalación ánodos de magnesio:
El equipo de protección catódica se compone básicamente de 2 ó 3 ánodos de magnesio (1) montados convenientemente con el adaptador (2) en las conexiones de 1-1/2" GAS/M del depósito acumulador (3), y conectado al medidor de carga externo (4), que permite conocer el grado de consumo del ánodo sin necesidad de proceder a su desmontaje.
- La conexión eléctrica del medidor de carga al ánodo, se realiza a través del cable conductor (5):
- Al ánodo: terminal pala cerrada M 8 (6).
- Al medidor de carga: terminal Faston 6.3 (7).
- La conexión eléctrica del medidor de carga a masa (tornillo M 6 en la tapa boca de hombre de la parte superior del depósito), se realiza a través del cable conductor (9):
- A masa: terminal pala cerrada M 6 (10)
- Al medidor de carga: terminales Faston 2.8 (11).

NOTA: Asegurarse del correcto montaje del cable de masa según se indica

Funcionamiento

La transmisión de calor entre el circuito primario y el secundario se establece según los valores de temperatura establecidos por el propio generador o la centralita de regulación correspondiente.
Consultar sus Instrucciones.

Proceso desmontaje / Montaje serpentines AS 2000-5000 -1E, AS 2000-5000-2E y ARS 2000-3500

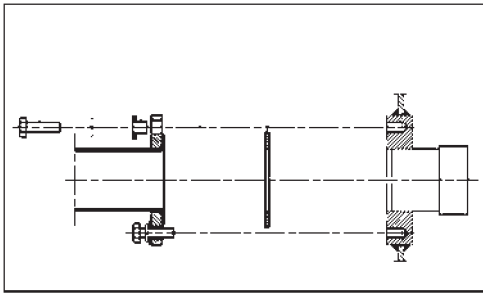
Si es necesario, desmontar los serpentines del colector según el proceso siguiente teniendo especial cuidado en **no dañar el revestimiento vitrificado del depósito**.

Para que el operario que se introduzca en el depósito no dañe la superficie interior del mismo, es importante introducir un cartón consistente en el interior del depósito. El operario deberá entrar en el depósito sin calzado con herrajes metálicos que puedan dañar la superficie a pesar del cartón de protección.

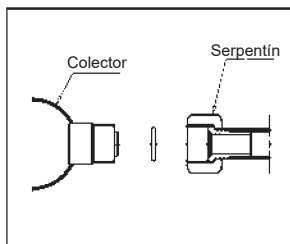
1. Desacoplar, uno por uno, los serpentines del depósito retirando las juntas tóricas de unión con el colector (Fig. 2). El orden de desacoplamiento de los serpentines debe ser desde el extremo del colector hasta la pared del depósito, siendo los últimos serpentines en desacoplar los más próximos a la conexión entre el colector y el depósito. Sacar los serpentines del depósito.
2. Una vez retirados los serpentines del depósito, proceder a desmontar el colector, desenroscando los tornillos y retirando los casquillos de nylon aislantes, las arandelas y la junta (Fig. 1).

El proceso de montaje es inverso al de desmontaje, teniendo siempre presente que es necesario utilizar nuevo piecerío (juntas, tornillería y casquillos) para evitar fugas posteriores del circuito primario.

Montaje colector a depósito. Fig. 1



Montaje serpentín a colector. Fig. 2



Mantenimiento

IMPORTANTE: Controlar con frecuencia el desgaste de los ánodos de magnesio y sustituirlos de inmediato cuando su estado lo haga necesario. El deterioro del depósito como consecuencia de no haber sustituido el ánodo gastado y, por tanto inoperante, por otro nuevo puede comportar la **PÉRDIDA DE LA GARANTÍA** del Fabricante.

Comprobar que al pulsar el botón la aguja se sitúa en la zona verde, si se sitúa en la zona roja debe ser sustituido.

Atención

Características y prestaciones susceptibles de cambios sin previo aviso.

Marca CE

Los depósitos AS son conformes a la Directiva Europea 2014/68/UE de Equipos de presión.

Depósitos acumuladores de 2000, 2500, 3000, 3500, 4000 e 5000 litros de capacidade para instalações solares. Os modelos AS 2000, 2500, 3000, 3500, 4000 e 5000-1 E, incorporam uma serpentina. Os modelos AS 2000, 3500 e 5000-2E incorporam duas serpentinas.

O aquecimento da água nos depósitos acumuladores sem serpentina AS 2000, 2500, 3000, 3500, 4000 e 5000-IN E efectua-se através de permutadores exteriores.

Os acumuladores são de aço esmaltado, as serpentinas dos AS 2000-5000-1E e 2000-5000-2E são de aço inoxidável. Estão protegidos por ânodos de magnésio, 2 ânodos no caso dos acumuladores de 2000 e 2500 L e 3 ânodos na restante gama.

Todos os modelos estão isolados com poliuretano rígido e, opcionalmente, podem ir revestidos com manta de polipropileno, forrada de plástico cinzento com fecho de correr.

Forma de fornecimento

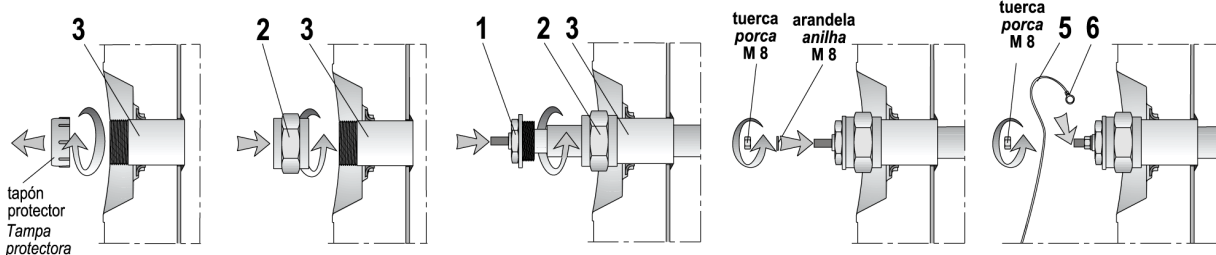
Depósito acumulador e caixa de cartão contendo os ânodos de magnésio e correspondentes detectores de estado do ânodo. Tudo num único volume devidamente protegido para o transporte. Opcionalmente pode-se fornecer, desmontado, o forro externo de polipropileno juntamente com as tampas e os embelezadores.

Instalação

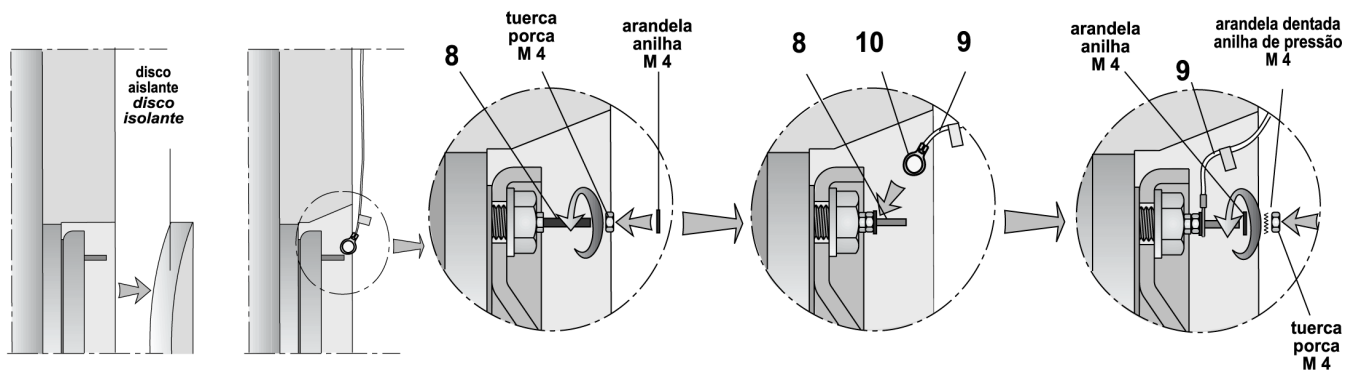
Sempre em posição vertical

Montar na entrada de água fria da rede ao depósito uma válvula de corte, uma válvula de retenção e uma válvula de segurança tarada a uma pressão de 7 bar.

Instalação do ânodo

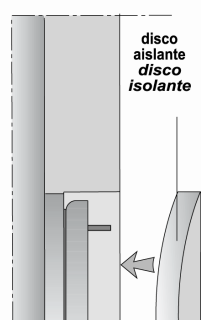


Ligação à massa

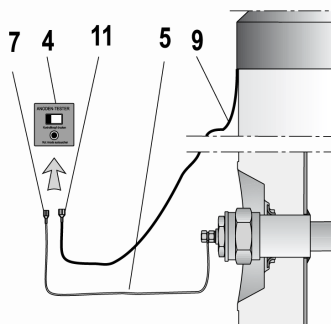


Tapar todas as que tenham ficado livres depois da correspondente montagem.

Colocação de isolamento exterior



Medidor de carga



Montagem

- Revestir o depósito com o forro de polipropileno e os embelezadores, de fornecimento opcional.
- Realizar as ligações hidráulicas com a instalação solar.
- Realizar as ligações hidráulicas com a entrada de água da rede (8) e o consumo (14), intercalando manguitos dieléctricos.
- Introduzir a sonda solar em (6).- Instalar uma torneira de esgoto em (9) e conduzir a sua descarga ao esgoto.
- Instalar os ânodos de sacrifício nas posições indicadas:
O equipamento de protecção catódica através de ânodos de magnésio compõe-se basicamente de um ânodo de magnésio (1) montado convenientemente com o adaptador (2) nas ligações de 1-1/2" GAS/M do depósito acumulador (3), e ligado ao medidor de carga externo (4), que permite saber o grau de consumo do ânodo sem necessidade de desmontá-lo.
- A ligação eléctrica do medidor de carga ao ânodo faz-se através do fio condutor (5):
 - Ao ânodo: terminal pá fechada M 8 (6).
 - Ao medidor de carga: terminal Faston 6.3 (7).
- A ligação eléctrica do medidor de carga à massa (parafuso M 4 na tampa boca de homem (8) faz-se através do fio condutor (9):
 - À massa: terminal pá fechada M6 (10).
 - Ao medidor de carga: terminais Faston 2.8 (11).

NOTA: Certifique-se da correcta montagem do cabo de massa conforme se indica. Em caso contrário anular-se-á a garantia do depósito

Funcionamento

A transmissão de calor entre o circuito primário e o secundário estabelece-se segundo os valores de temperatura ajustados pelo próprio gerador ou pela unidade de controle correspondente.
Consultar Instruções respectivas.

Processo de montagem / desmontagem das serpentinas dos acumuladores AS 2000-5000 -1E e AS 2000-5000-2E

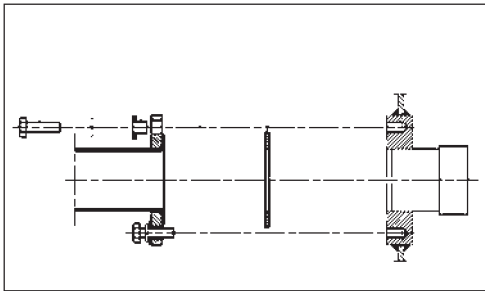
Se necessário, desmontar as serpentinas do coletor, segundo o processo seguinte tendo especial cuidado para **não danificar o revestimento vitrificado do depósito**.

Para que tal não aconteça, o operário que se introduzir no depósito é importante a introdução de um cartão consistente no interior do depósito. O operário deverá entrar no depósito sem calçado com partes metálicas que possam danificar a superfície apesar do referido cartão de proteção.

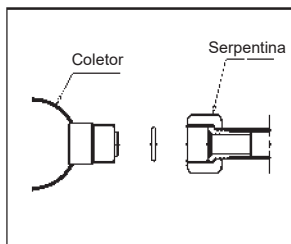
1. Desacoplar, uma por uma, as serpentinas do depósito, retirando as juntas tóricas de união com o coletor (Fig. 2). A ordem de desacoplamento das serpentinas deve ser desde o extremo do coletor até à parede do depósito, sendo as últimas serpentinas a desacoplar as mais próximas da ligação entre o coletor e o depósito. Retirar as serpentinas do interior do depósito.
2. Uma vez retiradas as serpentinas, proceder à desmontagem do coletor, desenroscando os parafusos e retirando os casquilhos de nylon isolantes, as anilhas e a junta (Fig. 1).

O processo de montagem é inverso ao de desmontagem, tendo sempre presente que é necessário utilizar novas peças (juntas, parafusos e casquilhos) para evitar fugas posteriores do circuito primário.

Montagem coletor no depósito. Fig. 1



Montagem serpentina no coletor. Fig. 2



Manutenção

IMPORTANTE: Controlar com frequência o desgaste dos ânodos de magnésio e substituí-los de imediato quando o seu estado o justifique. A deterioração do depósito como consequência de não haver substituído o ânodo gasto e, portanto, inoperante, por outro novo pode comportar a **PERDA DA GARANTIA** do Fabricante.

O desgaste do ânodo deve comprovar-se extraindo aquele para ver o seu estado. Comprovar que ao premir o botão a agulha se situa na zona verde, caso se situe na zona vermelha deve ser substituído.

Atenção:

Características e prestações susceptíveis de variação sem aviso prévio.

Marcação CE

Os depósitos AS são conformes com a Directiva Europeia 2014/68/UE de Equipamentos de pressão.

BAXI
Tel. + 34 902 89 80 00
www.baxi.es
informacion@baxi.es



BAXI