
AS 750-2 E - AS 1000-2 E - AS 1500-2 E
AS 750-1 E - AS 1000-1 E - AS 1500-1 E
AS 750-IN E - AS 1000-IN E - AS 1500-IN E
ARS 750 - ARS 1000 - ARS 1500
ASC 800/200 E - ASC 1000/250 E

BAXI

ES

Acumuladores para Instalaciones Solares

Instrucciones de Instalación, Montaje y
Funcionamiento para el **INSTALADOR**

PT

Acumuladores para Instalações Solares

Instruções de Instalação, Montagem e
Funcionamento para o **INSTALADOR**

GB

Storage Cylinders for Solar Thermal Systems

Installation, Assembly and Operating Instructions
for the **INSTALLER**



AS

Apariencia exterior según capacidad / Exterior appearance according to capacity / Aparência exterior de acordo com a capacidade

AS 750

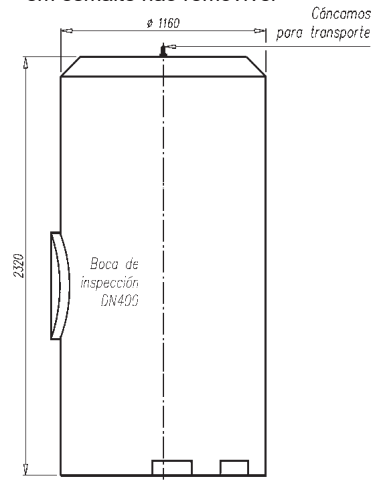
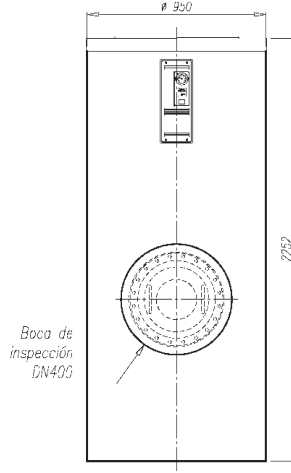
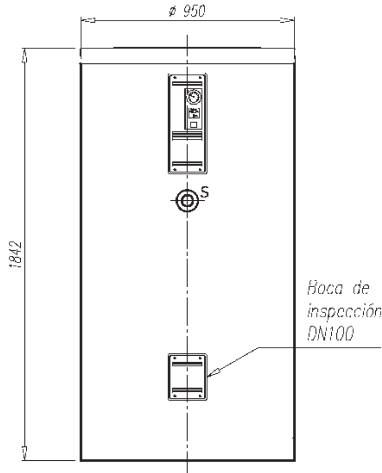
Con cuadro de control, serpentines esmaltados no extraíbles/ With control panel, non-removable enameled coils / Com o painel de controle, serpentinas superiores não removíveis

AS 1000

Con cuadro de control, serpentines esmaltados no extraíbles/ With control panel, non-removable enameled coils / Com o painel de controle, serpentinas superiores não removíveis

AS 1500

Serpentín inferior en inox extraíble, serpentín superior en esmaltado no extraíble / Lower removable stainless steel coil, non-removable enameled upper coil / Serpentina inferior em aço inoxidável removível, serpentina superior em esmalte não removível



Características principales / Main features / Características principais

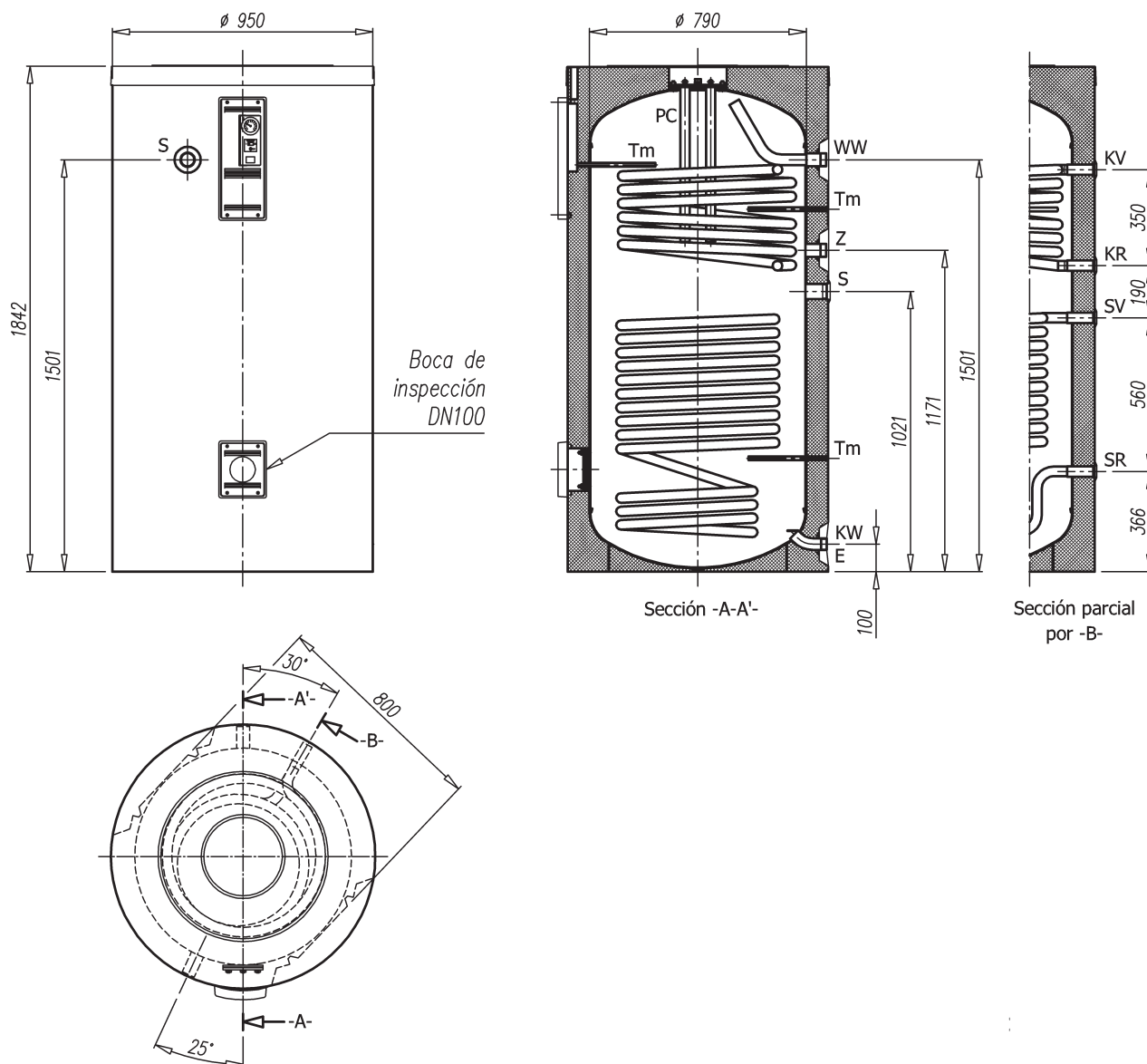
	AS 750-2 E	AS 1000-2 E	AS 1500-2 E	AS 750-1 E	AS 1000-1 E	AS 1500-1 E	AS 750-IN E	AS 1000-IN E	AS 1500-IN E
Pérdidas estáticas (W) / Static losses (W) / Perdas estáticas (W)	89	115	169	89	115	169	89	115	169
Clase de eficiencia energética / Energy efficiency class / Classe de eficiência energética	B	C	C	B	C	C	B	C	C
Capacidad (l) / Capacity (litres) / Capacidade (litros)	719	859	1388	731	871	1400	753	898	1437
Peso vacío / Weight - empty / Peso em vazio (Kg)	213	249	415	195	230	394	170	200	343
Superficie (m2) serpentín superior (caldera) / Area (m2) upper coil (boiler) / Superfície (m2) serpentina superior (caldeira)	1,3	1,3	1,3	-	-	-	-	-	-
Superficie (m2) serpentín inferior (colectores) / Area (m2) lower coil (collectors) / Superfície (m2) serpentina inferior (captadores)	2,47	3,06	3,4	2,47	3,06	3,4	-	-	-
Capacidad (l) serpentín superior / Capacity (litres) upper coil / Capacidade (litros) serpentina superior	9	9	9	-	-	-	-	-	-
Capacidad (l) serpentín inferior / Capacity lower (litres) coil / Capacidade (litros) serpentina inferior	19,5	23,1	19	19,5	23,1	19	-	-	-
Presión max (bar) serpentín super. (caldera) / Max. Pressure (bar) upper coil (boiler) / Pressão max (bar) serpentina supe. (caldeira)	25	25	25	-	-	-	-	-	-
Presión max (bar) serpentín infer. (colectores) / Max. Pressure (bar) lower coil (collectors) / Pressão max (bar) serpentina infer. (captadores)	25	25	25	25	25	25	-	-	-
Presión máxima en A.C.S. (bar) / Max. DHW Pressure (bar) / Pressão máxima em A.Q.S. (bar)	8	8	8	8	8	8	8	8	8
Temperatura máxima en A.C.S. / Máx. DHW Temperature / Temperatura máxima em A.Q.S.	90 °C	90 °C	90 °C	90 °C	90 °C	90 °C	90 °C	90 °C	90 °C
Temperatura máx. serpentín superior (caldera) / Max Temperature upper coil (boiler) / Temperatura máx. serpentina superior (caldeira)	200 °C	200 °C	200 °C	-	-	-	-	-	-
Temperatura máx. serpentín inferior (colectores) / Max Temperature upper coil (collectors) / Temperatura máx. serpentina superior (captadores)	200 °C	200 °C	120 °C	200 °C	200 °C	120 °C	-	-	-

Depósitos de acero esmaltado (S275JR – DIN 4753) con aislamiento térmico de poliuretano inyectado (libre de CFC) de 80 mm de espesor. Protección catódica mediante ánodo de magnesio, posibilidad de protección catódica electrónica.

Enamelled steel tanks (S275JR - DIN 4753) with thermal insulation of injected polyurethane (CFC-free) of 80 mm thickness. Cathodic protection through magnesium anode, possibility of electronic cathodic protection.

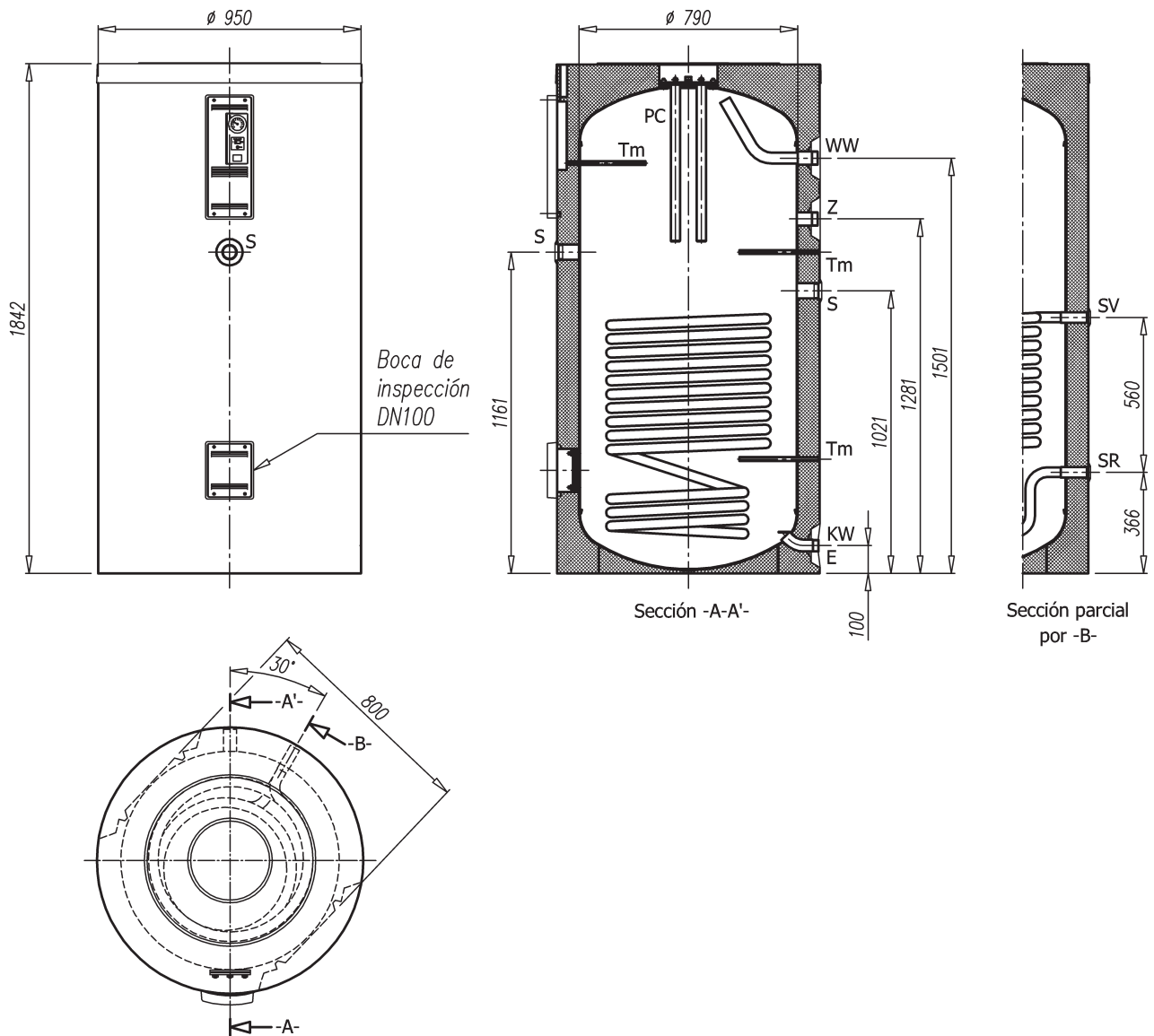
Tanques de aço esmaltado (S275JR - DIN 4753) com isolamento térmico de poliuretano injetado (sem CFC) de 80 mm de espessura. Proteção catódica através do ânodo de magnésio, possibilidade de proteção catódica eletrônica.

AS 750-2E



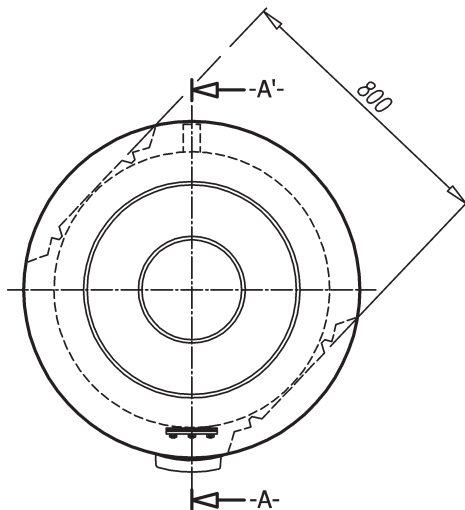
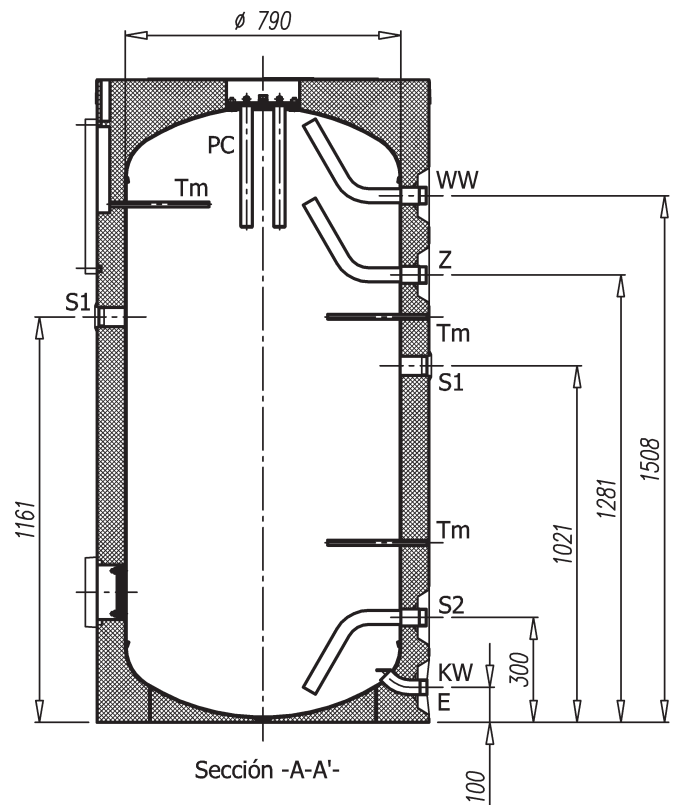
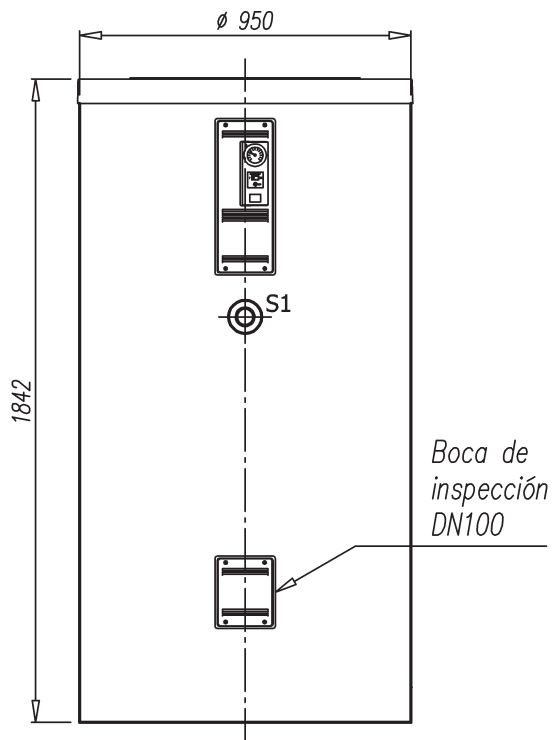
PC		Ánodos de magnesio (en tapa superior)	Magnesium anodes (on top cover)	Anodos de magnésio (na capa superior)
Tm		Vaina para sensores Øint.10 x 285 mm	Sheath for sensors Øint.10 x 285 mm	Bainha para sensores Øint.10 x 285 mm
KW	1 1/4" Gas/M	Entrada agua de red	Mains water inlet	Entrada de água da rede
E	1 1/4" Gas/M	Vaciado	Drain	Esvaziamento
KV	1" Gas/H	Ida caldera	Boiler flow	Ida da caldeira
KR	1" Gas/H	Retorno caldera	Boiler return	Retorno da caldeira
SV	1" Gas/H	Salida circuito solar	Solar circuit flow	Ida do circuito solar
SR	1" Gas/H	Entrada circuito solar	Solar circuit return	Retorno do circuito solar
Z	1 1/2" Gas/M	Recirculación	Re-circulation	Recirculação
WW	1 1/2" Gas/M	Salida de ACS	DHW outlet	Saída AQS
S	1 1/2 " Gas/H	Conexión lateral	Lateral connection	Conexão lateral

AS 750-1E



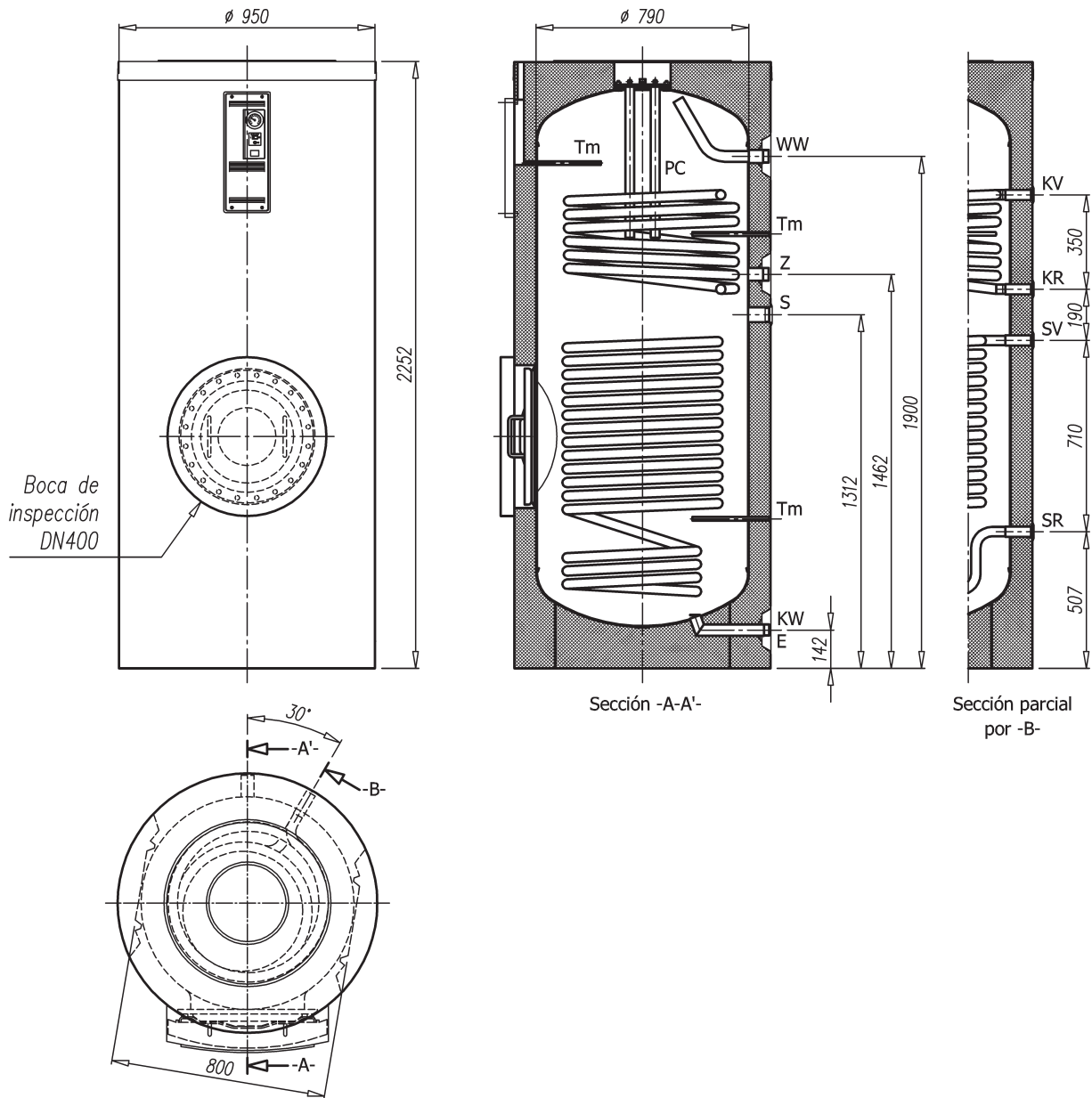
PC		Ánodos de magnesio (en tapa superior)	Magnesium anodes (on top cover)	Anodos de magnésio (na capa superior)
Tm		Vaina para sensores Øint.10 x 285 mm	Sheath for sensors Øint.10 x 285 mm	Bainha para sensores Øint.10 x 285 mm
KW	1 1/4" Gas/M	Entrada agua de red	Mains water inlet	Entrada de água da rede
E	1 1/4" Gas/M	Vaciado	Drain	
SV	1" Gas/H	Salida circuito solar	Solar circuit flow	Ida do circuito solar
SR	1" Gas/H	Entrada circuito solar	Solar circuit return	Retorno do circuito solar
Z	1 1/2" Gas/M	Recirculación	Re-circulation	Recirculação
WW	1 1/2" Gas/M	Salida de ACS	DHW outlet	Saída AQS
S	1 1/2 " Gas/H	Conexión lateral	Lateral connection	Conexão lateral

AS 750-IN E



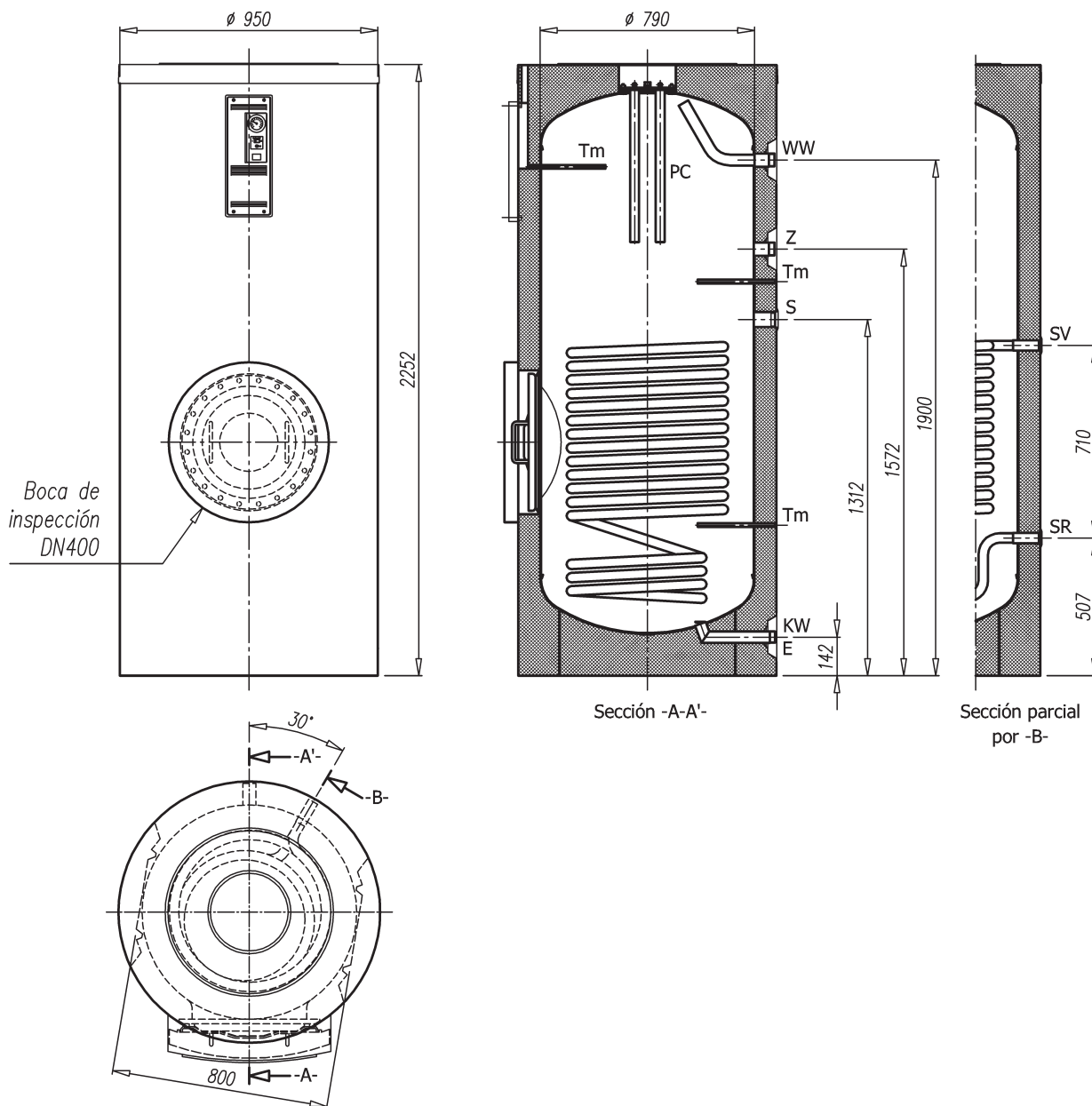
PC		Ánodos de magnesio (en tapa superior)	Magnesium anodes (on top cover)	Anodos de magnésio (na capa superior)
Tm		Vaina para sensores \varnothing int.10 x 285 mm	Sheath for sensors \varnothing int.10 x 285 mm	Bainha para sensores \varnothing int.10 x 285 mm
KW	1 1/4" Gas/M	Entrada agua de red	Mains water inlet	Entrada de água da rede
E	1 1/4" Gas/M	Vaciado	Drain	Esvaziamento
Z	1 1/2" Gas/M	Recirculación	Re-circulation	Recirculação
WW	1 1/2" Gas/M	Salida de ACS	DHW outlet	Saída AQS
S1	1 1/2 " Gas/H	Conexión lateral	Lateral connection	Conexão lateral
S2	1 1/2 " Gas/M	Conexión lateral	Lateral connection	Conexão lateral

AS 1000-2E



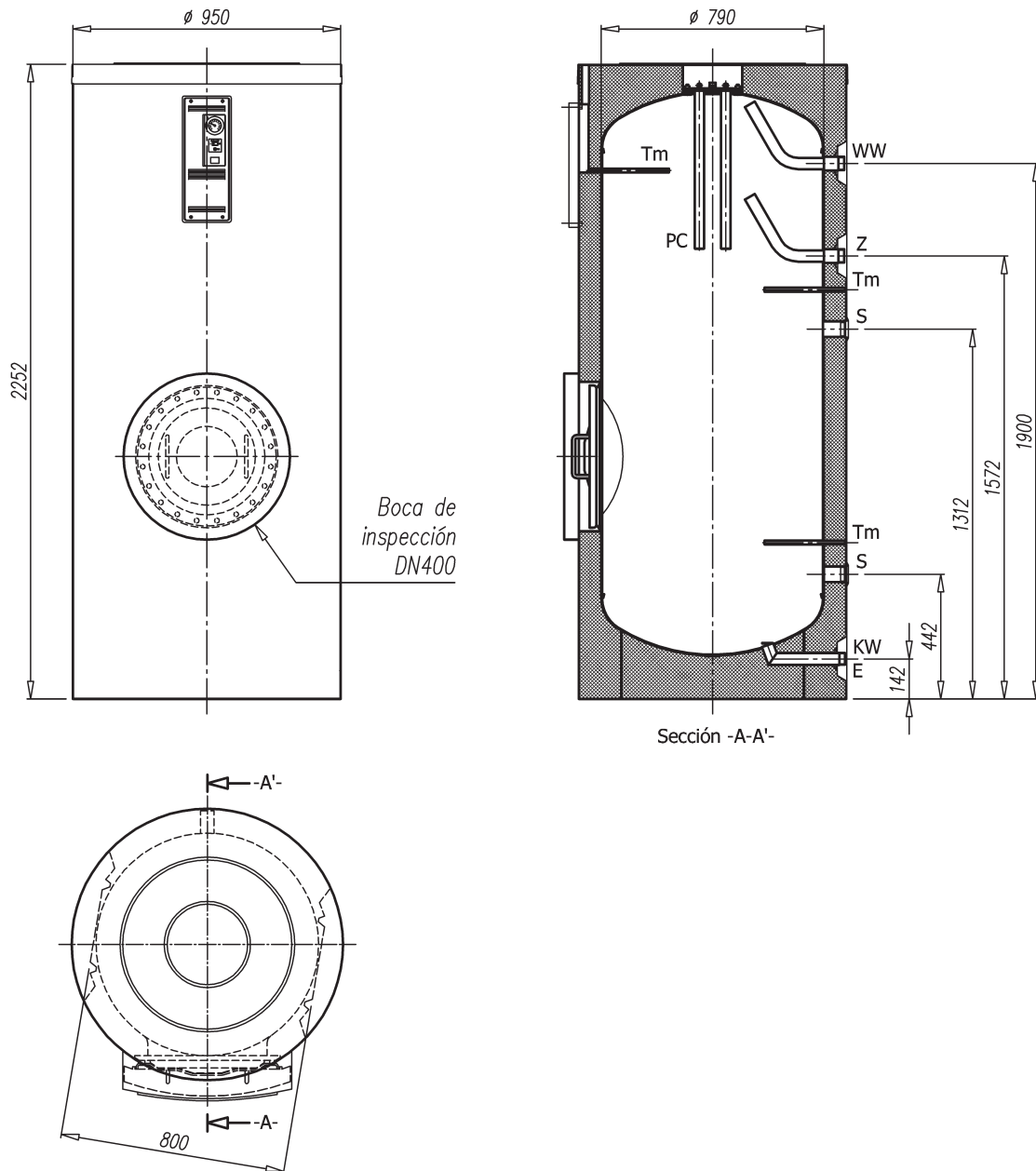
PC		Ánodos de magnesio (en tapa superior)	Magnesium anodes (on top cover)	Anodos de magnésio (na capa superior)
Tm		Vaina para sensores Øint.10 x 285 mm	Sheath for sensors Øint.10 x 285 mm	Bainha para sensores Øint.10 x 285 mm
KW	1 1/4" Gas/M	Entrada agua de red	Mains water inlet	Entrada de água da rede
E	1 1/4" Gas/M	Vaciado	Drain	Esvaziamento
KV	1" Gas/H	Ida caldera	Boiler flow	Ida da caldeira
KR	1" Gas/H	Retorno caldera	Boiler return	Retorno da caldeira
SV	1" Gas/H	Salida circuito solar	Solar circuit flow	Ida do circuito solar
SR	1" Gas/H	Entrada circuito solar	Solar circuit return	Retorno do circuito solar
Z	1 1/2" Gas/M	Recirculación	Re-circulation	Recirculação
WW	1 1/2" Gas/M	Salida de ACS	DHW outlet	Saída AQS
S	1 1/2" Gas/H	Conexión lateral	Lateral connection	Conexão lateral

AS 1000-1E



PC		Ánodos de magnesio (en tapa superior)	Magnesium anodes (on top cover)	Anodos de magnésio (na capa superior)
Tm		Vaina para sensores $\phi_{int.} 10 \times 285$ mm	Sheath for sensors $\phi_{int.} 10 \times 285$ mm	Bainha para sensores $\phi_{int.} 10 \times 285$ mm
KW	1 1/4" Gas/M	Entrada agua de red	Mains water inlet	Entrada de água da rede
E	1 1/4" Gas/M	Vaciado	Drain	Esvaziamento
SV	1" Gas/H	Salida circuito solar	Solar circuit flow	Ida do circuito solar
SR	1" Gas/H	Entrada circuito solar	Solar circuit return	Retorno do circuito solar
Z	1 1/2" Gas/M	Recirculación	Re-circulation	Recirculação
WW	1 1/2" Gas/M	Salida de ACS	DHW outlet	Saída AQS
S	1 1/2" Gas/H	Conexión lateral	Lateral connection	Conexão lateral

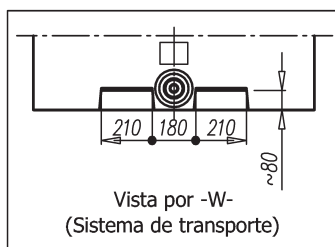
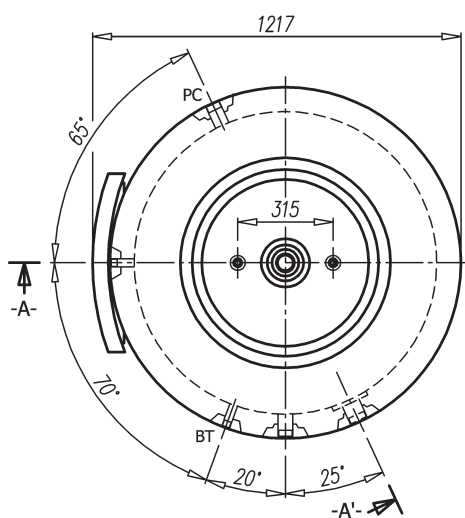
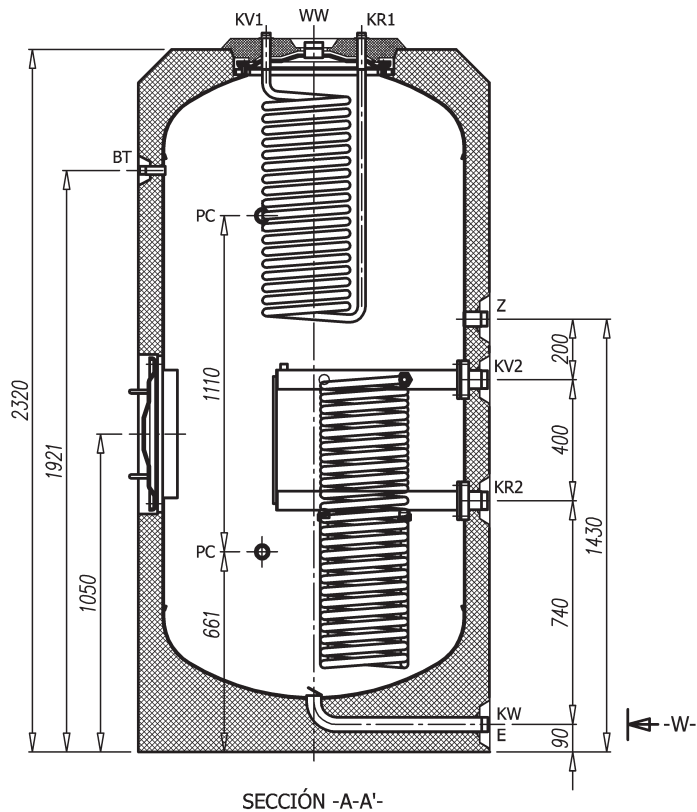
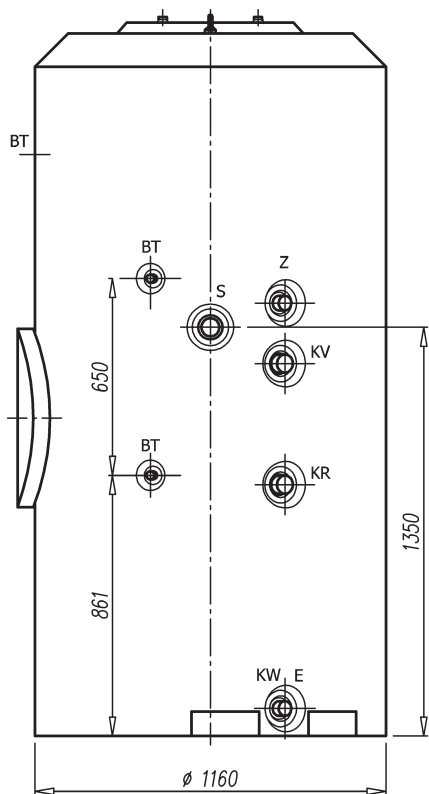
AS 1000-IN E



PC		Ánodos de magnesio (en tapa superior)	Magnesium anodes (on top cover)	Anodos de magnésio (na capa superior)
Tm		Vaina para sensores Øint.10 x 285 mm	Sheath for sensors Øint.10 x 285 mm	Bainha para sensores Øint.10 x 285 mm
KW	1 1/4" Gas/M	Entrada agua de red	Mains water inlet	Entrada de água da rede
E	1 1/4" Gas/M	Vaciado	Drain	Esvaziamento
Z	1 1/2" Gas/M	Recirculación	Re-circulation	Recirculação
WW	1 1/2" Gas/M	Salida de ACS	DHW outlet	Saída AQS
S	1 1/2 " Gas/H	Conexión lateral	Lateral connection	Conexão lateral

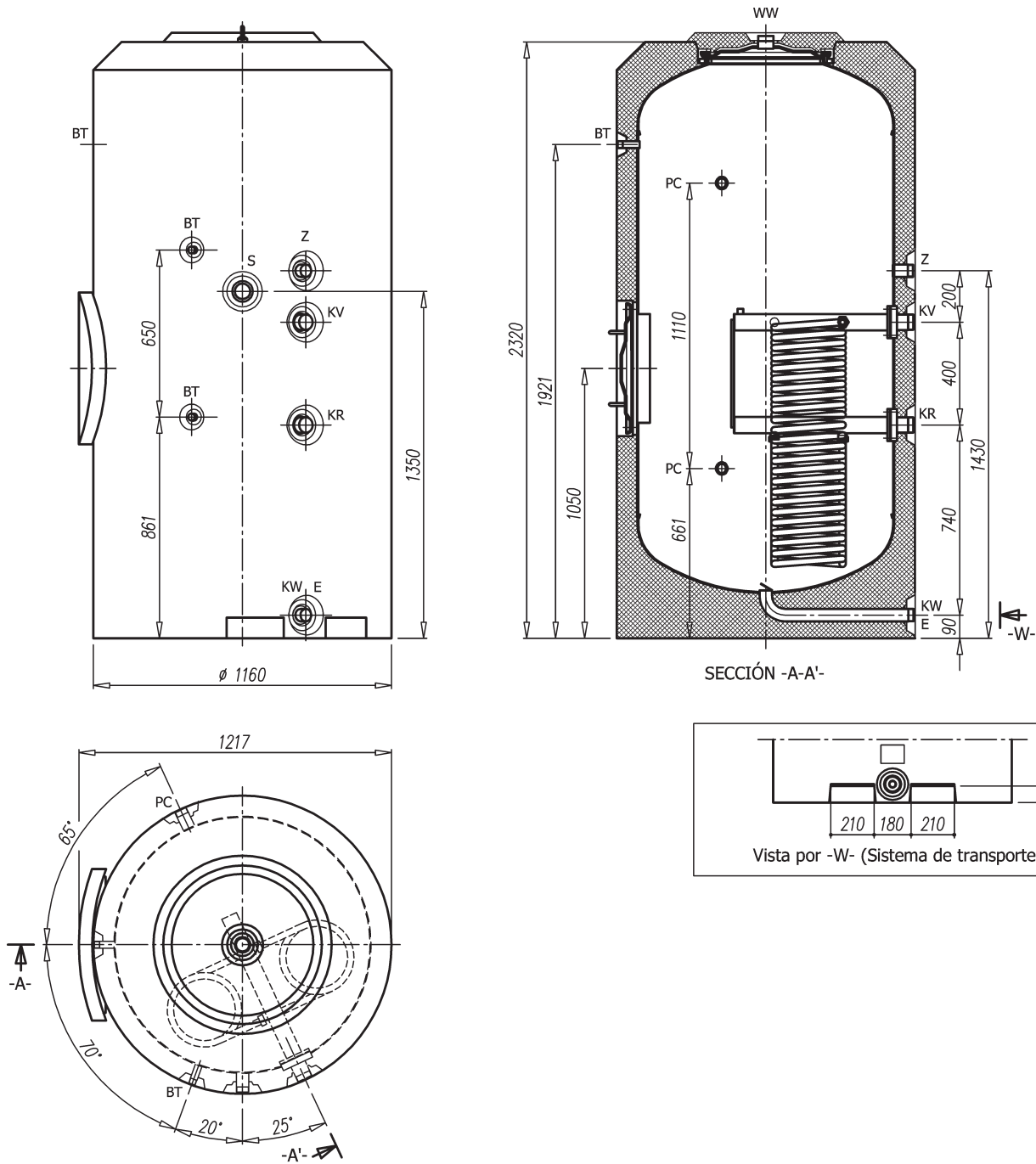
Dimensiones y conexiones / Sizes and connections / Dimensões e conexões

AS 1500-2E



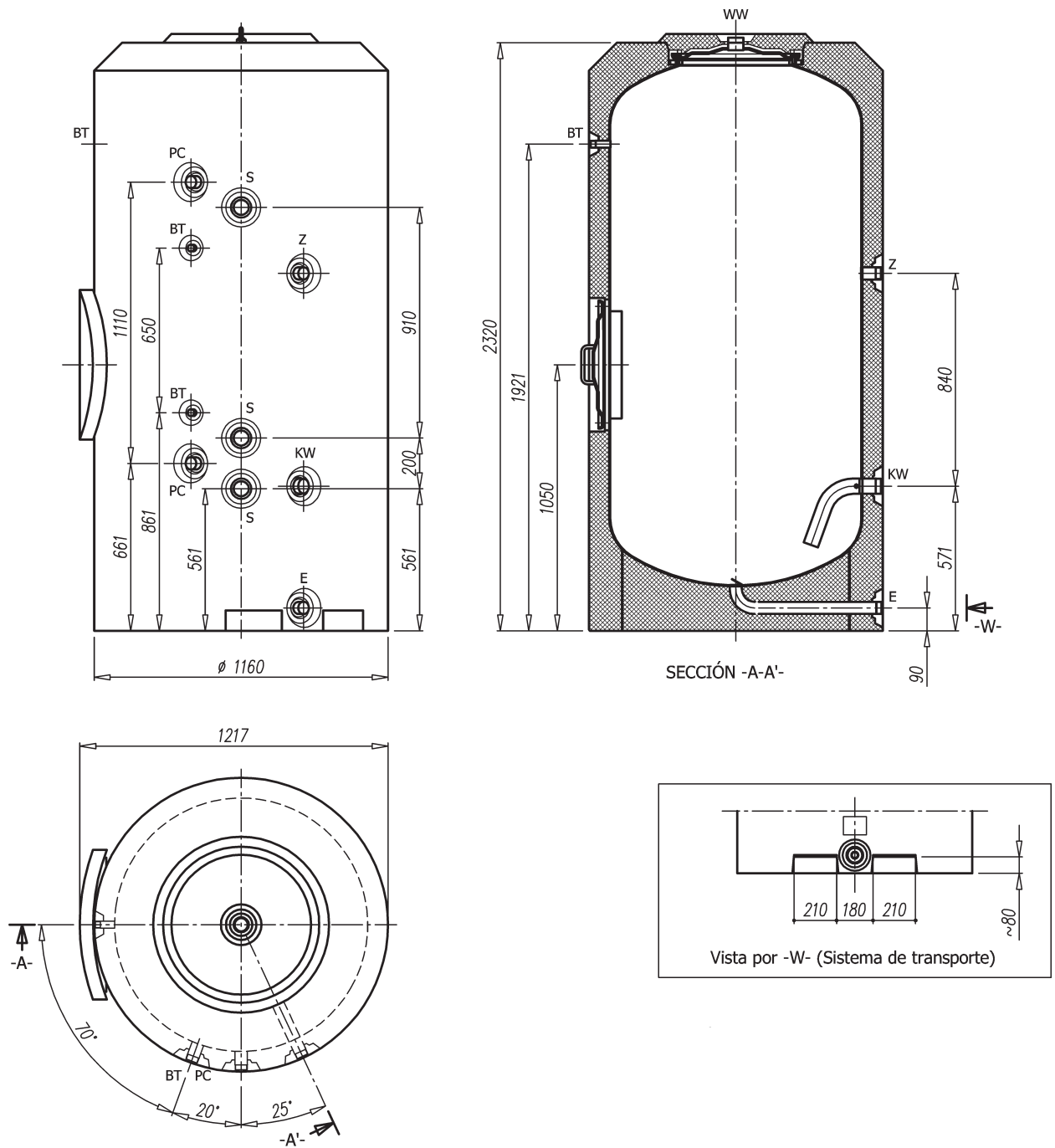
PC	1 1/2" Gas/M	Ánodos de magnesio (en lateral)	Magnesium anodes (on lateral)	Anodos de magnésio (na lateral)
KW	1 1/2" Gas/M	Entrada agua de red	Mains water inlet	Entrada de água da rede
E	1 1/2" Gas/M	Vaciado	Drain	Esvaziamento
KV1	3/4" Gas/H	Ida caldera	Boiler flow	Ida da caldeira
KR1	3/4" Gas/H	Retorno caldera	Boiler return	Retorno da caldeira
KV2	2" Gas/M	Salida circuito solar	Solar circuit flow	Ida do circuito solar
KR2	2" Gas/M	Entrada circuito solar	Solar circuit return	Retorno do circuito solar
Z	1 1/2" Gas/M	Recirculación	Re-circulation	Recirculação
WW	2" Gas/M	Salida de ACS	DHW outlet	Saída AQS
S	2" Gas/M	Conexión lateral	Lateral connection	Conexão lateral
BT	3/4" Gas/M	Conexión para sensores	Sensors connection	Conexão para sensores

AS 1500-1E



PC	1 1/2" Gas/M	Ánodos de magnesio (en lateral)	Magnesium anodes (on lateral)	Anodos de magnésio (na lateral)
KW	1 1/2" Gas/M	Entrada agua de red	Mains water inlet	Entrada de água da rede
E	1 1/2" Gas/M	Vaciado	Drain	Esvaziamento
KV	2" Gas/M	Salida circuito solar	Solar circuit flow	Ida do circuito solar
KR	2" Gas/M	Entrada circuito solar	Solar circuit return	Retorno do circuito solar
Z	1 1/2" Gas/M	Recirculación	Re-circulation	Recirculação
WW	2" Gas/M	Salida de ACS	DHW outlet	Saída AQS
S	2" Gas/M	Conexión lateral	Lateral connection	Conexão lateral
BT	3/4" Gas/M	Conexión para sensores	Sensors connection	Conexão para sensores

Dimensiones y conexiones / Sizes and connections / Dimensões e conexões
AS 1500-IN E



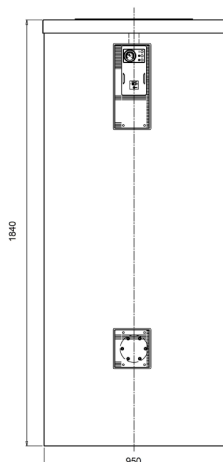
PC	1 1/2" Gas/M	Ánodos de magnesio (en lateral)	Magnesium anodes (on lateral)	Anodos de magnésio (na lateral)
KW	1 1/2" Gas/M	Entrada agua de red	Mains water inlet	Entrada de água da rede
E	1 1/2" Gas/M	Vaciado	Drain	Esvaziamento
Z	1 1/2" Gas/M	Recirculación	Re-circulation	Recirculação
WW	2" Gas/M	Salida de ACS	DHW outlet	Saída AQS
S	2" Gas/M	Conexión lateral	Lateral connection	Conexão lateral
BT	3/4" Gas/M	Conexión para sensores	Sensors connection	Conexão para sensores

ARS

Apariencia exterior según capacidad / Exterior appearance according to capacity / Aparência exterior de acordo com a capacidade

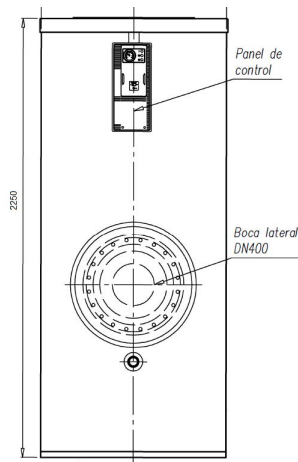
ARS 750

Con cuadro de control, serpentines esmaltados no extraíbles/ With control panel, non-removable enameled coils / Com o painel de controle, serpentinas superiores não removíveis



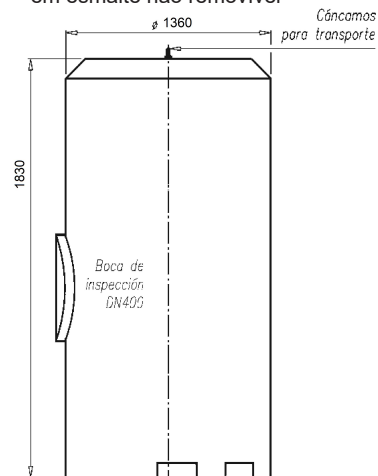
ARS 1000

Con cuadro de control, serpentines esmaltados no extraíbles/ With control panel, non-removable enameled coils / Com o painel de controle, serpentinas superiores não removíveis



ARS 1500

Serpentín inferior en inox extraíble, serpentín superior en esmaltado no extraíble / Lower removable stainless steel coil, non-removable enameled upper coil / Serpentina inferior em aço inoxidável removível, serpentina superior em esmalte não removível



Características principales / Main features / Características principais

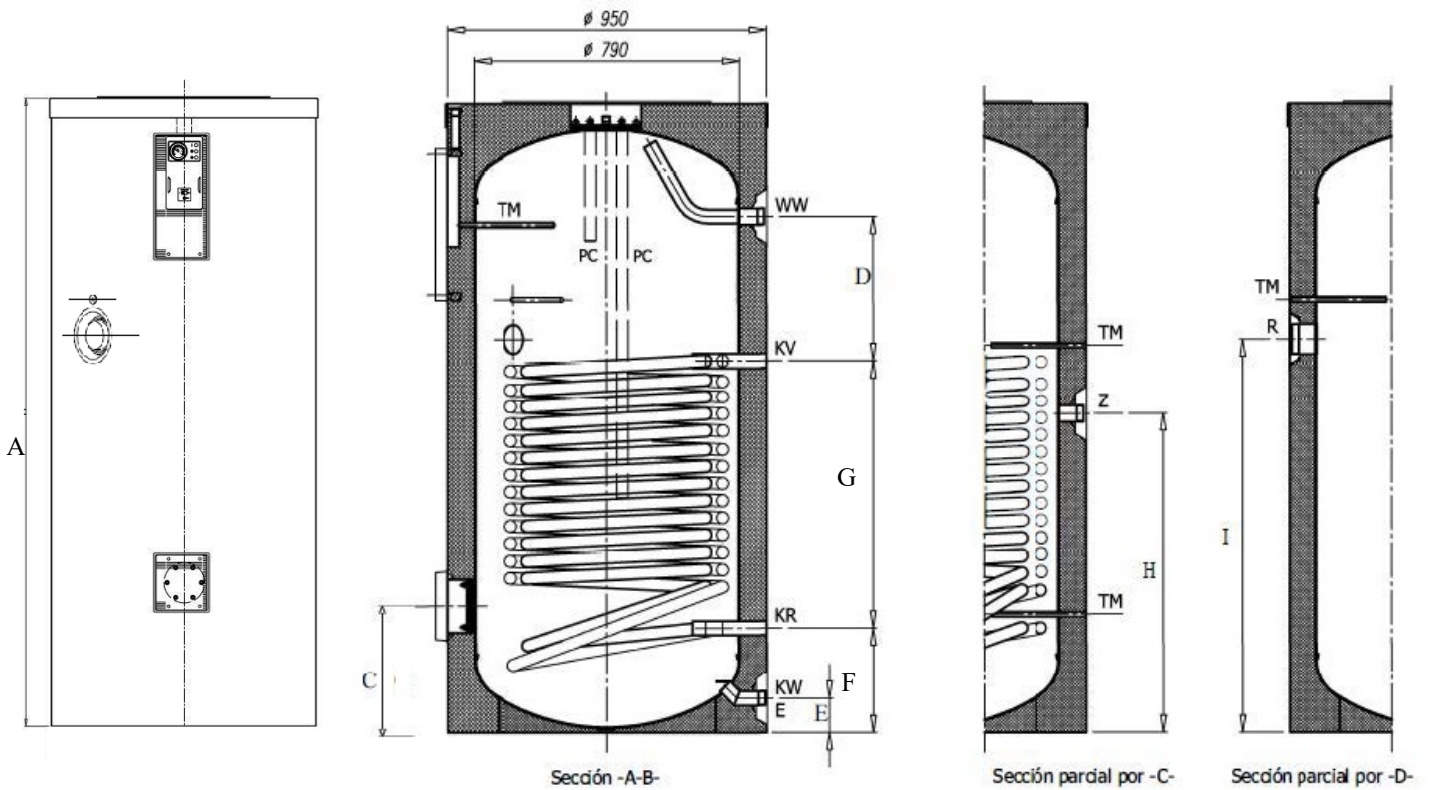
	ARS 750	ARS 1000	ARS 1500
Pérdidas estáticas (W) / Static losses (W) / Perdas estáticas (W)	89	125	154
Clase de eficiencia energética / Energy efficiency class / Classe de eficiência energética	B	C	C
Capacidad (l) / Capacity (litres) / Capacidade (litros)	727	844	1456
Peso vacío / Weight - empty / Peso em vazio (Kg)	246	335	445
Superficie (m2) serpentín / Area (m2) coil / Superfície (m2) serpentina	5,7	6,1	4,2
Presión max (bar) serpentín /Max. Pressure (bar) coil /Pressão max (bar) serpentina	25	25	25
Presión máxima en A.C.S. (bar) /Max. DHW Pressure (bar)/Pressão máxima em A.Q.S. (bar)	8	8	8
Temperatura máxima en A.C.S. /Máx. DHW Temperature /Temperatura máxima em A.Q.S.	90 °C	90 °C	90 °C
Temperatura máx. serpentín Max Temperature coil Temperatura máx. serpentina	200 °C	200 °C	200 °C

Depósitos de acero esmaltado (S275JR – DIN 4753) con aislamiento térmico de poliuretano inyectado (libre de CFC y HCFC) de 80 mm de espesor. Protección catódica mediante ánodo de magnesio, posibilidad de protección catódica electrónica.

Enamelled steel tanks (S275JR - DIN 4753) with thermal insulation of injected polyurethane (CFC AND hcfc-free) of 80 mm thickness. Cathodic protection through magnesium anode, possibility of electronic cathodic protection.

Tanques de aço esmaltado (S275JR - DIN 4753) com isolamento térmico de poliuretano injetado (sem CFC/hcfc) de 80 mm de espessura. Proteção catódica através do ânodo de magnésio, possibilidade de proteção catódica eletrônica.

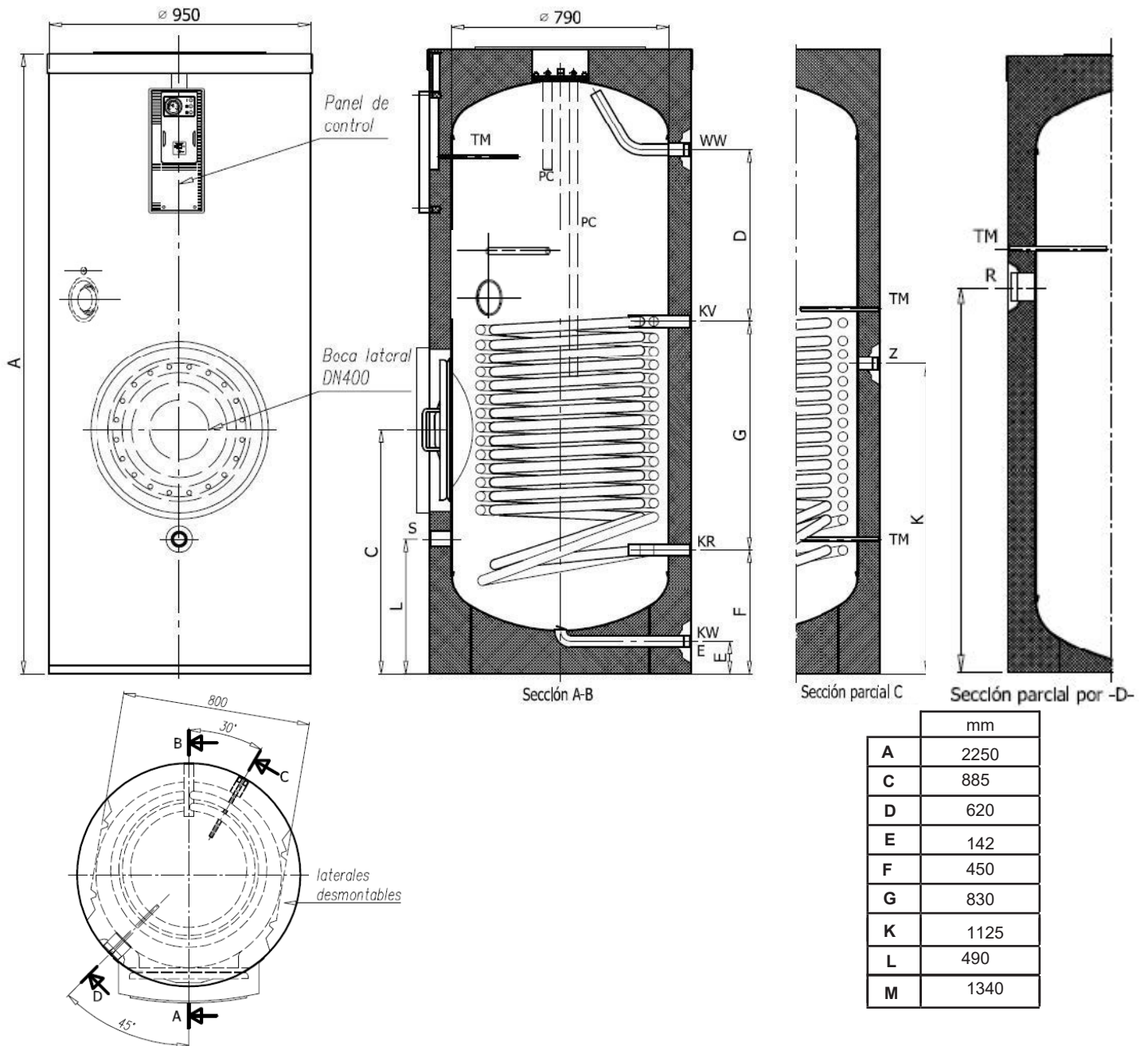
ARS 750



	mm
A	1840
C	218
D	420
E	100
F	308
G	780
H	933
I	1150

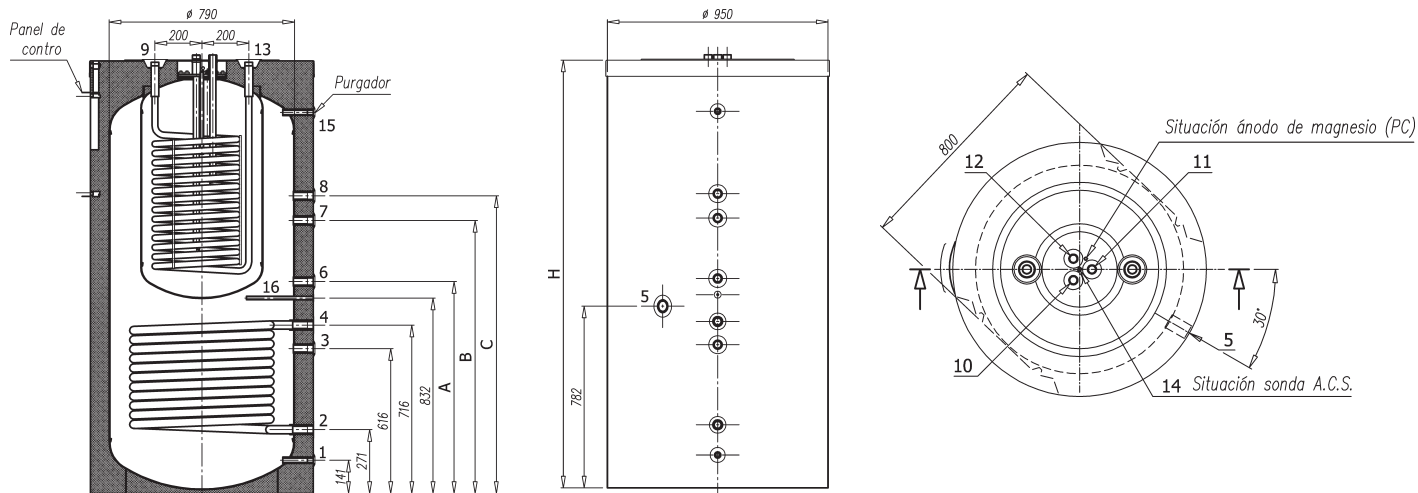
PC		Ánodos de magnesio (en tapa superior)	Magnesium anodes (on top cover)	Anodos de magnésio (na capa superior)
Tm		Vaina para sensores Øint.10 x 285 mm	Sheath for sensors Øint.10 x 285 mm	Bainha para sensores Øint.10 x 285 mm
KW	1 1/4" Gas/M	Entrada agua de red	Mains water inlet	Entrada de água da rede
e	1 1/4" Gas/M	Vaciado	Drain	Esvaziamento
KV	1" Gas/H	Ida caldera	Boiler flow	Ida da caldeira
KR	1" Gas/H	Retorno caldera	Boiler return	Retorno da caldeira
Z	1 1/2" Gas/M	Recirculación	Re-circulation	Recirculação
WW	1 1/2" Gas/M	Salida de ACS	DHW outlet	Saída AQS
R	3 " Gas/M	Conexión lateral	Lateral connection	Conexão lateral

ARS 1000



PC		Ánodos de magnesio (en tapa superior)	Magnesium anodes (on top cover)	Anodos de magnésio (na capa superior)
Tm		Vaina para sensores Øint.10 x 285 mm	Sheath for sensors Øint.10 x 285 mm	Bainha para sensores Øint.10 x 285 mm
KW	1 1/4" Gas/M	Entrada agua de red	Mains water inlet	Entrada de água da rede
E	1 1/4" Gas/M	Vaciado	Drain	
KV	1" Gas/H	Entrada primario	Boiler flow	Ida da caldeira
KR	1" Gas/H	Retorno primario	Boiler return	Retorno da caldeira
Z	1 1/2" Gas/M	Recirculación	Re-circulation	Recirculação
WW	1 1/2" Gas/M	Salida de ACS	DHW outlet	Saída AQS
S	1 1/2 " Gas/H	Conexión lateral	Lateral connection	Conexão lateral
R	3 " Gas/M	Conexión lateral	Lateral connection	Conexão lateral

ASC



Modelo	A	B	C	H
ASC 800/200 E	901	1161	1266	1842
ASC 1000/250 E	1091	1491	1596	2252

Conexión / Connection / Ligação / Descripción		Diámetro / Diameter / Diâmetro
		ASC 800/200-E ASC 1000/250-E
1	Vaciado / Drain / Esvaziamiento	1/2" Gas/H
2	Salida de circuito solar / Solar circuit flow / Ida do circuito solar	1" Gas/H
3	Ida caldera / Boiler flow / Ida da caldeira 1"	1" Gas/H
4	Entrada de circuito solar / Solar circuit return / Retorno do circuito solar	1" Gas/H
5	Resistencia (opcional) / Heater optional / Resistência (opcional)	1 1/2" Gas/H
6	Retorno circuito calefacción / Heating circuit return / Retorno do circuito aquecimento	1" Gas/H
7	Retorno caldera / Boiler return / Retorno da caldeira	1" Gas/H
8	Ida circuito calefacción / Heating circuit flow / Ida do circuito aquecimento	1" Gas/H
9	Entrada circuito caldera / Boiler circuit return / Retorno circuito caldeira	1" Gas/M
10	Salida A.C.S. / DHW flow / Saida A.Q.S	1" Gas/M
11	Recirculación / Recirculation / Recirculação	1" Gas/M
12	Entrada agua de red / Mains water inlet / Entrada água da rede	1" Gas/M
13	Ida circuito caldera / Boiler circuit flow / Ida circuito caldeira	1" Gas/M
14	Sonda A.C.S. / DHW sensor / Sonda A.Q.S	Ø int. 10 x 350
15	Purgador / Air vent / Purgador	1 1/2" Gas/H
16	Sonda circuito calefacción / Heating circuit sensor / Sonda circuito aquecimento	Ø int. 10 x 285

Modelos / Models / Modelos		ASC 800/200-E	ASC 1000/250-E
Pérdidas estáticas (W) / Static losses (W) / Perdas estáticas	(W)	89	115
Clase de eficiencia energética / Energy efficiency class / Classe de eficiência energética		B	C
Capacidad total / Total capacity / Capacidade total	(L)	765	991
Capacidad ACS / DHW Capacity / Capacidade A.Q.S.	(L)	176	228
Peso vacío / Weight empty / Peso em vazio	(kg)	243	272
Superficie serpentín superior / Area upper coil / Superfície serpentina superior	(m ²)	1,3	1,3
Superficie serpentín inferior / Area lower coil / Superfície serpentina inferior	(m ²)	2,4	2,4
Capacidad serpentín superior / Capacity upper coil / Capacidade serpentina superior	(L)	9,65	9,65
Capacidad serpentín inferior / Capacity lower coil / Capacidade serpentina inferior	(L)	16,2	16,2
Presión máxima en ACS / Max.DHW Pressure / Pressão máxima em A.Q.S.	(bar)	8	80
Temperatura máxima en ACS / Max. DHW Temperature / Temperatura máxima en A.Q.S.	(°C)	90	90
Presión máxima calefacción / Maximum pressure heating / Pressão máxima aquecimento	(bar)	3	3
Presión máxima serpentín sup-inf / Upper-lower coil maximum pressure / Pressão máxima serpentina sup-inf	(bar)	25	25

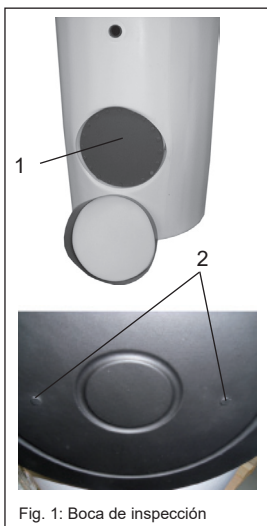


Fig. 1: Boca de inspección

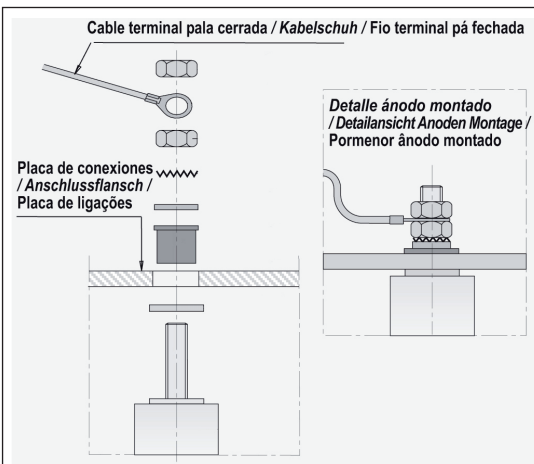
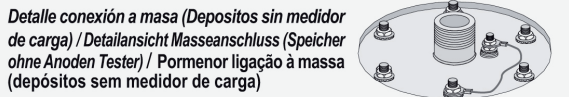
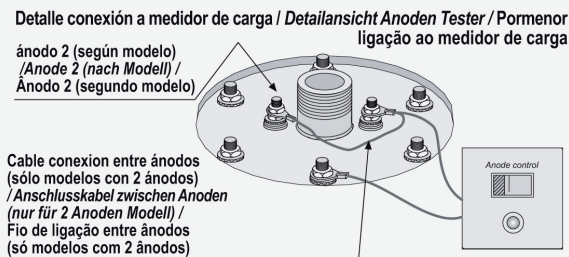


Fig. 2: Diagrama sustitución del ánodo



ES

Los modelos AS 750-2 E, AS 1000-2 E y AS 1500-2 E incorporan dos serpentines de intercambio. El inferior conectado al circuito de los colectores solares y el superior se utiliza para el posible calentamiento adicional con caldera de apoyo.

Los modelos AS 750, 1000, 1500-1 E, incorporan un serpentín de intercambio conectado al circuito de los colectores solares.

El calentamiento del agua en los depósitos acumuladores sin serpentín AS 750, 1000, 1500-1 E se efectúa a través de intercambiadores exteriores.

Los modelos ARS 750, ARS 1000 y ARS 1500 incorporan un serpentín de intercambio conectado al circuito de bomba de calor. Los modelos ASC 800/200 y 1000/250 se han diseñado para aplicaciones combinadas de agua caliente sanitaria y calefacción. Tanto los acumuladores como serpentines de intercambio, son de acero esmaltado. Todos los modelos disponen de protección catódica mediante ánodos de magnesio. Todos los modelos calorifugados con espuma de poliuretano flexible y revestidos con manta del mismo material, forrada de plástico blanco con cremallera de cierre. Opcionalmente, algunos modelos pueden suministrarse con una resistencia eléctrica.

Forma de suministro

Sobre palet de madera, protegidos para el transporte.

Instalación

- Siempre en posición vertical.
- En cumplimiento de la actual Normativa montar en la entrada de agua fría de red al depósito una llave de paso, una válvula de retención y una válvula de seguridad tarada a una presión inferior a 8 bar. Es recomendable instalar un grupo de seguridad Flexbrane de BAXI conjunto compacto que incorpora los componentes indicados con las Instrucciones para su instalación.

Montaje modelos AS

- Realizar las conexiones hidráulicas con la instalación solar y, si procede modelos AS 750, 1000 y 1.500 - 2 E, con la caldera de apoyo. En caso de no conectar caldera de apoyo, colocar tapones en las conexiones del serpentín superior.
- Realizar las conexiones hidráulicas con la entrada de agua de red (8) y el consumo (14), intercalando manguitos dieléctricos.

- Introducir las sondas solar y de una posible caldera en (6) y (3), respectivamente.
- Instalar un grifo de vaciado en (9) conducir su descarga a un desagüe.

Montaje modelos ARS

- Realizar las conexiones hidráulicas con la instalación de la bomba de calor.
- Realizar las conexiones hidráulicas con la entrada de agua de red y el consumo, intercalando manguitos dieléctricos.
- Introducir las sondas de ACS
- Instalar un grifo de vaciado Y conducir su descarga a un desagüe.

Montaje modelos ASC

- Realizar las conexiones hidráulicas con la instalación solar y el circuito de calefacción.
- Igualmente con la entrada de agua de red (12) y salida de A.C.S. (10), intercalando manguitos dieléctricos.
- Realizar las conexiones del circuito primario (9 y 13) del depósito de A.C.S. a la caldera de apoyo.
- Introducir la sonda del circuito de calefacción (16).
- Asimismo introducir la sonda de A.C.S. en (14).
- Instalar un grifo de vaciado en (1) y conducir su descarga a un desagüe.

Tapar todas las conexiones que hayan quedado libres después del correspondiente montaje.

Funcionamiento

La transmisión de calor entre el/los circuito/s primario/s y el secundario se establece según los valores de temperatura establecidos en la central solar de regulación CS* y en el termostato de la caldera de apoyo, si la hubiera.

* Consultar sus Instrucciones

Limpieza

- Periódicamente, cuando sea necesario, vaciar el depósito.
- Limpiar las zonas del interior que sean accesibles.
- Retirar los residuos sólidos que se hayan depositado en la base del acumulador.

Para acceder al interior del acumulador, 1 fig.1, es necesario retirar la brida de inspección:

- En modelos AS retirar previamente la tapa embellecedora negra sujeta por dos tornillos con embellecedores negros, 2 fig.1. A continuación desmontar los tornillos que fijan la brida. Finalmente tirar de las asas existentes.
- En modelos ASC retirar la brida superior.

Mantenimiento

IMPORTANTE: Controlar con frecuencia el desgaste del ánodo de magnesio y sustituirlo de inmediato cuando su estado lo haga necesario. El deterioro del depósito como consecuencia de no haber sustituido el ánodo gastado y, por tanto inoperante, por otro nuevo puede comportar la PÉRDIDA DE LA GARANTÍA del Fabricante.

El desgaste del ánodo se detecta en el indicador del estado del ánodo.

Cuando al presionar el pulsador, el índice se sitúa en el interior de la zona roja es la señal de que el ánodo gastado ya no protege el depósito.

Para sustituir el ánodo, proceder a:

- Eliminar la presión del circuito primario, si existe. (No es necesario vaciar completamente el circuito). Cerrar las llaves de entrada, salida de agua sanitaria y de recirculación al depósito, y vaciar el depósito por el grifo de desagüe (9). (Según esquema conexiones). Levantar la brida superior fijada mediante tornillos.
- Desenroscar el tapón y el ánodo gastado.
- Sustituir el ánodo gastado por otro nuevo y rehacer la operativa a la inversa, hasta abrir las llaves o llenar de agua el depósito. En modelos ASC, cerrar la llave de entrada de agua de la red al depósito y abrir un grifo del agua caliente hasta eliminar la presión en el depósito.
- Levantar la tapa de plástico superior y previa desconexión de los cables del ánodo desmontar la tapa-brida, aflojando los tornillos que la fijan al depósito.
- Desmontar el ánodo gastado aflojando la tuerca que lo fija a la brida.
- Sustituirlo por otro nuevo, montando todos los componentes en el orden inverso a la operativa utilizada.

Atención:

Características y prestaciones susceptibles de cambios sin previo aviso.

Marcado CE

Los depósitos AS y ASC son conformes a la Directiva Europea 2014/68/UE de Equipos de presión.

Storage cylinders of 750, 1000, 1500 liters for solar thermal systems. Models AS 750-2 E, AS 1000-2 E and AS 1500-2 E are fitted with two heat exchange coils. The lower coil is connected to the solar collectors and the upper coil is used for the possible additional heating by means of a back-up boiler.

Models AS 750-1 E, 1000-1 E and 1500-1 E are equipped with a heat exchange coil connected to the solar collector circuit.

Water heating in storage cylinders without coil AS 750-IN E, 1000-IN E and 1500-IN E takes place through external heat exchangers.

ASC 800/200 and 1000/250 have been designed for combined applications of domestic hot water and heating.

Both the storage vessels and the coils are in enamelled steel and protected by magnesium sacrificial anodes.

All models are heat-insulated with they are heat-insulated with flexible polyurethane foam and covered with the same insulating material, lined with white plastic and a zip fastener.

Optionally, all models can be supplied with a heating element.

Delivery

They come on a wooden pallet and are suitably protected for transport.

Installation

- Always in a vertical position.
- To comply with current regulations, the following must be fitted in the cylinder's cold water mains inlet: a shut-off valve, a check valve, and a pre-set pressure relief valve for the secondary circuit. It is advisable to install a BAXI Flexbrane safety unit, which is a compact unit that includes these components and their fitting instructions.

AS model assembly

- Make the hydraulic connection to the solar thermal system and, if appropriate (AS models 750, 1000-2 E and 1500-2 E), to the backup boiler.

If you do not plug boiler support, place caps on the connections of the coil higher.

- Also make the hydraulic connection to the water mains inlet (8) and hot draw-off (14), inserting dielectric sockets.
- Insert the solar sensor and that for a possible boiler in the tapplings (6) and (3) respectively.
- Install a drain cock in (9) and route the discharge to a drain system.

ASC model assembly

- Make the hydraulic connection to the solar thermal system and heating circuit.
- Also make the hydraulic connection to the water mains inlet (12) and hot draw-off (10), inserting dielectric sockets.
- Make connections of the primary circuit (9 and 13) of the cylinders of DHW to the backup boiler.
- Insert the heating circuit sensor (16).
- Also make insert DHW sensor (14)
- Install a drain cock in (1) and route the discharge to a drain system.

Stopper all connections that have been free after assembly.

Operation

The heat transfer between the primary and secondary circuit(s) is established according to the temperature values set in the CS* solar control centre, in the thermostat in the optional RC* electric heating element or the back-up boiler, if any.

* See the respective Instructions.

Cleaning

- Empty the tank when necessary.
- Clean the parts inside accessible.
- Remove the solid parts on the bottom of the tank.

To access the interior of the tank, 1 fig.1, it is necessary to remove the flange inspection:

- In AS models, remove the black cover held by beautifying two screws with black faceplate, 2 fig.1. Then remove the screws that secure the flange. Finally pull the existing handles.
- In ASC model, remove the top flange.

Maintenance

IMPORTANT: Control frequently the erosion of the magnesium anode and replace it immediately when necessary. The damage of the tank as a result of not having replaced a extinguished anode could be a reason to loose the warranty of the manufacturer.

The anode erosion level could be know by pushing the bottom of the sensor.

When pushing the bottom and the arrow is on the red area means that the anode is extinguished and must be replaced immediately.

To replace the anode on AS range, proceed to:

- Take out pressure of primary circuit, if it exists. (It is not necessary to empty completely the circuit).
- Close the inlet and outlet valves and empty the tank through the drain connection (9). See connections diagram.
- Unplug the tap and the extinguished anode.
- Lift the top flange fixed with screws.
- Replace the extinguished anode by a new one and undo the above procedure until the opening of the valves and the filling of the tank.

On ASC range, close the water inlet valve and open a tap of hot water until there is no pressure in the tank.

- Lift the plastic cover above and unlock the flange, unplugging the screws that fix it to the tank.
- Uninstall the extinguished anode, unplugging the nut that fixes it to the flange.
- Replace the anode by a new one, installing all the components following this procedure on reverse.

Attention:

Specifications and performance qualities subject to change without notice.

CE marked

AS and ASC cylinders are certified to comply with the essential requirements of the Pressure Equipment Directive 97/23/EEC.

Depósitos acumuladores de 750, 1000 e 1500 litros de capacidade para instalações solares.

Os modelos AS 750-2 E, AS 1000-2 E e AS 1500-2 E incorporam duas serpentinas de permuta de calor. A inferior ligada ao circuito dos colectores solares e a superior para ser utilizada como aquecimento adicional com caldeira de apoio.

Os modelos AS 750, 1000 e 1500-1 E, incorporam uma serpentina de permuta de calor para ser ligada ao circuito dos colectores solares.

O aquecimento da água nos depósitos acumuladores sem serpentina AS 750-IN E, 1000-IN E, 1500-IN E efectua-se através de permutadores externos.

Os modelos ASC 800/200 e 1000/250 foram desenhados para aplicações combinadas de água quente sanitária e aquecimento.

Tanto os acumuladores como as serpentinas de permuta de calor, são de aço esmaltado e estão protegidos com ânodos de magnésio.

Todos os modelos são isolados com espuma de poliuretano flexível e revestidos com manta do mesmo material, forrada a plástico branco com fecho de correr metálico.

Opcionalmente, em todos os modelos pode fornecer-se uma resistência eléctrica.

Forma de fornecimento

Sobre palete de madeira, protegidos para o transporte.

Instalação

- Sempre na posição vertical.
- Em cumprimento da actual Normativa montar na entrada de água fria da rede ao depósito uma válvula de corte, uma válvula de retenção e uma válvula de segurança tarada, no circuito secundário. É recomendável instalar um grupo de segurança Flexbrane da BAXI conjunto compacto que incorpora os componentes indicados com as Instruções para a sua instalação.

Montagem modelos AS

- Realizar as ligações hidráulicas com a instalação solar e, se for o caso, com a caldeira de apoio.
No caso de não ligar caldeira de apoio, colocar tampões nas ligações da serpentina superior.
- Igualmente, com a entrada de água da rede (8) e o consumo (14), intercalando uniões dieléctricas.
- Introduzir as sondas solar e de uma possível caldeira em (6) e (3), respectivamente.
- Instalar uma torneira de esgoto em (9) e conduzir a sua descarga para uma tubagem de esgoto.

Montagem modelos ASC

- Realizar as ligações hidráulicas com a instalação solar e o circuito de aquecimento.

- Ligar, igualmente a entrada de água da rede (12) e a saída de A.Q.S. (10), intercalando manguitos dieléctricos.
- Realizar as ligações do circuito primário (9 e 13) do depósito de A.Q.S. à caldeira de apoio.
- Introduzir a sonda do circuito aquecimento (16).
- Da mesma forma, introduzir a sonda de A.Q.S. em (14).
- Instalar uma torneira de esgoto em (1) e conduzir a sua descarga ao esgoto.

Tapar todas as ligações que tenham ficado livres depois da montagem correspondente.

Funcionamento

A transmissão de calor entre o/os circuito/s primário/ s e o secundário é feita segundo os valores de temperatura estabelecidos na central solar de regulação CS*, no termostato da possível resistência eléctrica RC* ou o d/a caldeira de apoio, caso esta exista.

* Consultar as suas Instruções.

Limpeza

- Periodicamente e sempre que seja necessária, esvaziar o depósito.
- Limpar as zonas do interior que são acessíveis.
- Retirar os resíduos sólidos que se tenham depositado na base do acumulador.

Para acessar o interior do tanque, 1 fig.1, é necessário remover o flange de inspeção:

- No AS modelos, retire a tampa embelezamento anteriormente detidas por dois parafusos preto com guarnição preta, 2 fig.1. Em seguida, remova os parafusos que fixam o flange. Finalmente puxar as alças existentes.
- Em modelos ASC retirar a flange superior.

Manutenção

IMPORTANTE: Controlar com frequência o desgaste do ânodo de magnésio e substituí-lo de imediato quando o seu estado o torne necessário. A deterioração do depósito como consequência da não substituição do ânodo gasto e, portanto, inoperante, por outro novo pode comportar a PÉRDA DA GARANTIA do fabricante.

O desgaste do ânodo detecta-se no indicador do estado do ânodo (2). Figura 2. Quando pressionar o botão (4) Figura 2, o índice (3) se situar no interior da zona vermelha é sinal de que o ânodo está gasto e já não protege o depósito.

Para substituir o ânodo nos modelos AS, proceder do seguinte modo:

- Eliminar a pressão do circuito primário, se existir. (Não é necessário esvaziar completamente o circuito).
- Fechar as torneiras de entrada, saída de

água sanitária e de recirculação do depósito, e esvaziar o depósito através da torneira de esgoto (9). (Ver esquema ligações)

- Desenroscar o tampão e o ânodo gasto.
- Levante o flange superior fixados com parafusos.
- Substituir o ânodo inoperante por outro novo e refazer as operações pela ordem inversa, até abrir as torneiras ou encher de água o depósito.

Nos modelos ASC, fechar a válvula de entrada de água da rede ao depósito e abrir uma torneira de água quente até eliminar a pressão no depósito.

- Levantar a tampa de plástico superior e, após desligar os cabos do ânodo, desmontar a tampa-flange, aliviando os parafusos que a fixam ao depósito.
- Desmontar o ânodo a substituir aliviando a porca que o fixa à flange.
- Substituí-lo por um novo, montando todos os componentes por ordem inversa das operações atrás descritas.

Atenção:

Características e prestações susceptíveis de alteração sem aviso prévio.

Marcação CE

Os depósitos AS estão conformes com a Directiva Europeia 97/23/CEE de Equipamentos de pressão.

BAXI
Tel. + 34 902 89 80 00
www.baxi.es
informacion@baxi.es



BAXI